

Uputstvo za upotrebu (EN)

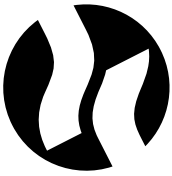
KOSPEL protočni bojler EPO 2-3



Tehnoteka je online destinacija za upoređivanje cena i karakteristika bele tehnike, potrošačke elektronike i IT uređaja kod trgovinskih lanaca i internet prodavnica u Srbiji. Naša stranica vam omogućava da istražite najnovije informacije, detaljne karakteristike i konkurentne cene proizvoda.

Posetite nas i uživajte u ekskluzivnom iskustvu pametne kupovine klikom na link:

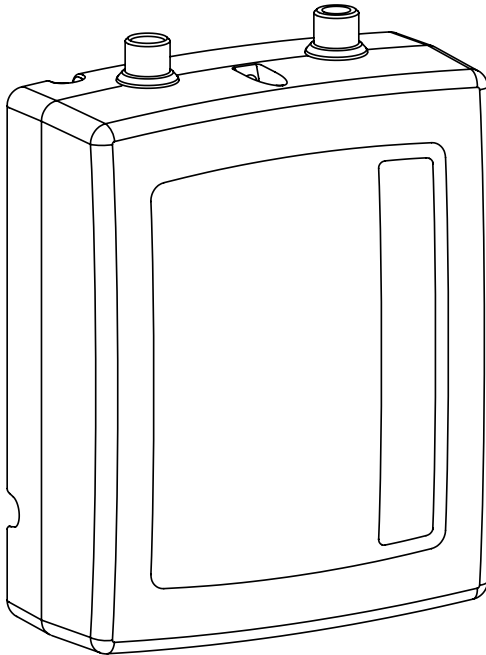
<https://tehnoteka.rs/p/kospel-protocni-bojler-epo-2-3-akcija-cena/>



KOSPEL

Elektrischer Durchlauferhitzer
Electric Instantaneous Water Heater
Calentador Eléctrico De Agua Instantáneo
Chauffe-Eau Électrique Instantané
Elektrische Doorstomer Voor Tapwater
Elektrikli Anlık Su Isıtıcı

DE
EN
ES
FR
NL
TR



EPO2



Dieses Gerät darf von Kindern ab 3 Jahren und von Personen mit eingeschränkten körperlichen und geistigen Fähigkeiten sowie von Personen ohne Erfahrung und ohne Sachkenntnis verwendet werden, aber nur wenn die Beaufsichtigung oder Unterweisung in Bezug auf den Gebrauch des Geräts auf sichere Weise erfolgt, damit die Gefahren verständlich sind. Kinder sollten mit diesem Gerät nicht spielen und unbeaufsichtigte Kinder sollten das Gerät nicht reinigen und warten.

This appliance may be used by children at the min. age of 3 years and by persons with reduced physical, sensory or mental capabilities or lack of experience and knowledge about the product, provided that they have been given supervision or instruction concerning safe usage of the appliance and that they are aware of potential dangers that might result from usage of the appliance. Children should not play with the device. Children without supervision should not complete any cleaning nor maintenance procedures.

Este aparato puede ser utilizado por niños a la edad mínima de 3 años y por personas con capacidades físicas, sensoriales o mentales reducidas o falta de experiencia y conocimiento sobre el producto, siempre que se les haya dado supervisión o instrucción sobre el uso seguro del aparato y que sean conscientes de los peligros potenciales que podrían resultar del uso del aparato. Los niños no deben jugar con el dispositivo. Los niños sin supervisión no deben completar ningún procedimiento de limpieza ni mantenimiento.

Cet appareil peut être utilisé par des enfants âgés d'au moins 3 ans et par des personnes ayant des capacités physiques, sensorielles ou mentales réduites ou dénuées d'expérience ou de connaissance, s'ils (si elles) sont correctement surveillé(e)s ou si des instructions relatives à l'utilisation de l'appareil en toute sécurité leur ont été données et si les risques encourus ont été appréhendés. Les enfants ne doivent pas jouer avec l'appareil. Le nettoyage et l'entretien par l'utilisateur ne doivent pas être effectués par des enfants sans surveillance.

Dit apparaat mag worden gebruikt door kinderen vanaf 3 jaar en door personen met verminderde fysieke, zintuiglijke of mentale vermogens of gebrek aan ervaring en kennis over het product, op voorwaarde dat ze toezicht of instructies hebben gekregen met betrekking tot veilig gebruik van het apparaat en dat ze zich bewust zijn van mogelijke gevaren die kunnen voortvloeien uit het gebruik van het apparaat. Kinderen mogen niet met het apparaat spelen. Kinderen zonder toezicht mogen geen reiniging- of onderhoudsprocedures voltooien.

Bu cihaz, 3 yaşında çocuklar tarafından ve cihazın güvenli kullanımıyla ilgili gözetim veya talimat verilmiş olması ve cihazın kullanımından kaynaklanabilecek potansiyel tehlikelerin farkında olmaları koşuluyla, fiziksel, duyuşsal veya zihinsel yetenekleri azalmış veya ürün hakkında deneyim ve bilgi eksikliği olan kişiler tarafından kullanılabilir. Çocuklar cihazla oynamamalıdır. Gözetimi olmayan çocuklar herhangi bir temizlik veya bakım prosedürünü tamamlamamalıdır.

Bedingungen der sicheren und zuverlässigen Nutzung

1. Die Bedienungsanleitung ermöglicht eine richtige Installation und Nutzung, bzw. sichert die dauerhafte und sichere Arbeit des Gerätes.
2. Das Gerät darf nur benutzt werden, wenn es fachmännisch Installiert wurde und sich in einwandfreiem Zustand befindet.
3. Vor der ersten Inbetriebnahme und nach jeder Außerbetriebnahme (z.B. wegen Ausfall oder Abstellen der Wasserversorgung), muss die Entlüftung durchgeführt werden siehe Punkt Entlüftung.
4. Der elektrische Anschluss und die Prüfung der Trennvorrichtung, darf nur von einem Fachelektriker durchgeführt werden.
5. Das Gerät muss unbedingt geerdet werden.
6. Das Gerät soll dauernd an die elektrische Installation mit einer Klemme angeschlossen werden (gilt nicht für EPO2-3).
7. Die elektrische Installation soll mit einem Schutzvorrichtungsgesetz ausgestattet werden, und auch mit anderen Elemente, die das Abschalten vom Stromzufuhr sichern, der Abstand zwischen den Kontakten der Pole kann nicht weniger als 3 mm betragen.
8. Das Gerät darf nicht in explosionsgefährdeten Räumen, wo die Umgebungstemperatur unter 0°C fallen kann montiert werden.
9. Der Einsatz der Thermostat-Mischbatterie ist nicht empfohlen.
10. Die Aufbewahrung des Durchlauferhitzers in einem Raum mit Temperatur unter 0°C kann zur Beschädigungen am Gerät führen (im Inneren befindet sich Wasser).
11. Das Gerät darf nur an eine Kaltwasserleistungsrohr angeschlossen werden.
12. Der Wassereinlauf des Geräts darf nicht an eine Wasserquelle eines anderen Heizsystems angeschlossen werden.
13. Man soll aufpassen, dass der betriebene Durchlauferhitzer nicht aus Wasser geleert wird, was in Falle des Wassermangels auftreten kann.
14. Ist das Gerät an die Stromleitung angeschlossen, darf nicht das Gehäuse geöffnet werden.
15. Fehlt ein Wasserfilter an Wasserzulaufrohr, kann das zu Beschädigungen am Gerät führen.
16. Die Kalkablagerungen in Durchlauferhitzer können teilweise den Wasserdurchfluss begrenzen oder auch zur Gerätsbeschädigungen führen. Die Beschädigungen am Gerät und Schäden wegen den Kalkablagerungen fallen nicht unter Garantie. Den Durchlauferhitzer und die Armatur soll man zeitweise entkalken. Die Häufigkeit der Entkalkungstätigkeiten hängt von der Wasserhärte ab.
17. Es muss darauf geachtet werden, dass das Wasser mit 40°C vor allem bei Kindern das Empfinden von zu großer Wärme hervorruft und einen Eindruck von Verbrennung auslösen kann.

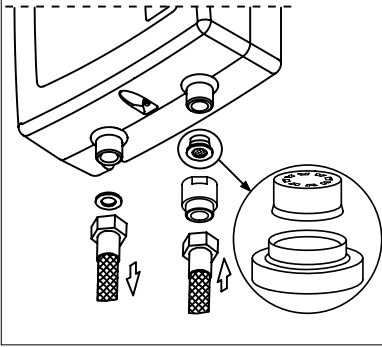
KOSPEL Reparatur - Hotline 0241 910504 50

Technische Unterstützung (kostenlos) 0 800 18 62 155*

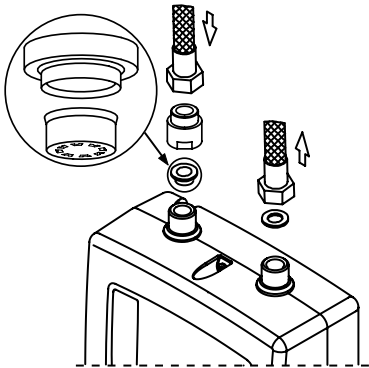
*nur aus dem deutschen Festnetz erreichbar

Montage

Montage mit Stutzen nach unten gerichtet



Montage mit Stutzen nach oben gerichtet



1. Zu der Montagestelle soll Wasser- und Stromleitung zugeführt werden, gemäß den geltenden Vorschriften.
2. Das Gehäuse abnehmen: Schrauben herausdrehen, Gehäuse von der Seite der Stutzen abnehmen.
3. Den Durchlauferhitzer anbringen, Wasseranschlüsse entweder nach oben oder nach unten gerichtet.
4. Den Durchlauferhitzer (mit Hilfe von z.B. elastischen Röhrchen) an Einlaufrohr – Kaltwasser durch Siebfilter und an Auslaufrohr – Warmwasser anschließen.
5. Kaltwasserzufuhr öffnen, die Dichtheit der Wasseranschlüsse prüfen.
6. Das Gerät entlüften (siehe Punkt Entlüftung).
7. Den Durchlauferhitzer an die elektrische Installation anschließen, den Kabel vor dem Ausfallen der Zugentlastung sichern.
8. Das Gehäuse des Gerätes anbringen.
9. Es muss darauf geachtet werden, dass durch die Öffnungen in der Rückwand nichts mit den stromführenden Teilen in Berührung kommt.

Durchflussbegrenzer

EPO.2 - 3,5

schwarz 1,9 l/min.

EPO.2 - 4,4

grün 2,5 l/min.

EPO.2 - 5,5/6

violett 3,4 l/min.

Entlüftung

1. **Stromversorgung des Geräts abschalten.**
2. Warmwasserhahn der Armatur öffnen und abwarten, bis das Wasser blasenfrei austritt (15 bis 30 Sekunden).
3. Warmwasserventil schließen.
4. Energieversorgung einschalten.

Jedes Mal nach Abstellen bzw. Ausfall der Wasserversorgung muss die Tätigkeit wiederholt werden.

Betrieb

Der Durchlauferhitzer ist mit einem Wasseraggregat ausgerüstet, der das automatische Einschalten des Heizbetriebes bei Wasserentnahme bewirkt.

Wartung

1. **Strom- und Kaltwasserzufuhr sperren.**
2. Kaltwasserleitung von Einlaufstutzen des Geräts trennen.
3. Siebfilter aus dem Einlaufstutzen herausnehmen.
4. Verschmutzungen aus dem Filter ausspülen und in den Einlaufstutzen wieder einsetzen.
5. Der Durchlauferhitzer an die Wasserleitung anschließen.
6. Kaltwasserventil öffnen, Dichtheit der Verbindungen prüfen.
7. Entlüftung der Installation und den Durchlauferhitzer durchführen.

Technische Daten

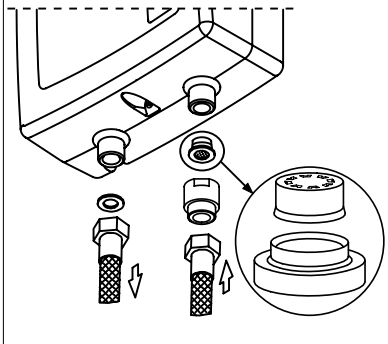
Durchlauferhitzer	EPO2-3	EPO2-4	EPO2-5	EPO2-6
Nennspannung	230V~			
Anschlussleistung	kW	3,5	4,4	5,5
Bemessungsstrom	A	15,2	19,1	23,9
Warmwasserleistung (bei $\Delta t = 30^{\circ}\text{C}$)	l/min	1,7	2,1	2,6
Nennspannung	220V~			
Anschlussleistung	kW	3,2	4,0	5,0
Bemessungsstrom	A	14,5	18,2	22,7
Warmwasserleistung (bei $\Delta t = 30^{\circ}\text{C}$)	l/min	1,5	1,9	2,4
Mindestfließdruck	MPa	0,12 \pm 0,6		
Einschaltdruck	l/min	1,2	1,6	2,0
Bemessung (Höhe x Breite x Tiefe)	mm	225 x 170 x 75		
Gewicht	kg	1,2		
Minimaler Leitungsquerschnitt	mm ²	Netz kabel mit Stecker		3 x 2,5
Maximale zulässige Impedanz	Ω	0,34	0,31	0,29
Minimaler elektrischer Widerstand bei Temperatur 15°C	Ωcm	1100		
Wasserleitungen	G 3/8" (Stutzenabstand 80mm)			

Safety instructions

1. Read and strictly follow the installation and operating instructions to ensure a long life and reliable unit operation.
2. The unit can only be used when in perfect technical condition and correctly installed.
3. The unit should always be vented before initial start-up. Vent the unit each time after the water has been emptied from the heater or pipes (e.g. when water supply system has been repaired or maintained). See „Venting” section for details.
4. Connection to electrical system and measurement of fire protection effectiveness should be made by a qualified person.
5. The unit must be earthed.
6. The unit must be permanently connected to the mains which is equipped with an earthing terminal (It doesn't concern to EPO2-3).
7. Electric installation should be equipped with residual current protective devices and other solutions which will ensure disconnecting the heater from the source of power (intervals between all their poles should not be less than 3 mm).
8. The unit must never be installed in a area where there is risk of explosion.
9. It is not recommended to use thermostatic mixers.
10. The unit must never be exposed to temperatures below 0°C
11. The unit can only be connected to the cold water supplies.
12. The water inlet of this appliance shall not be connected to inlet water obtained from any other water heating system.
13. Do not use when the water has been emptied from the unit or pipes (e.g. when water supply system has been repaired or maintained).
14. Unit's cover must not be taken off while power is on.
15. Failure to install the filter on water supply pipe can cause unit damage.
16. Accumulation of limescale in parts of the water heater may cause limited water flow and failure of the water heater. Failure of the heater and damages caused by the limescale will not be covered by the warranty. The water heaters and fittings must be descaled on the regular basis, the frequency of limescale removal depending on the quality of water.
17. Appropriate precaution must be taken while using hot water. Temperature of water over 40°C may cause scalding and be dangerous for children.

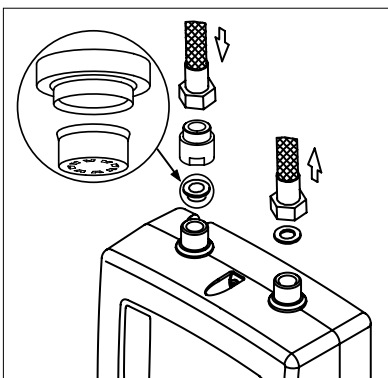
Installation – Assembly

Installation with the outlet and inlet pipes on the bottom.



1. Install the water system pipes and electric supply cables in accordance with the relevant regulations.
2. Take off the unit's cover: undo the screws, slide the cover off starting from the inlet and outlet side.
3. Fix the unit in vertical position with the inlet and outlet on the top, or on the bottom, as in the picture.
4. Connect (e.g. using flexible hoses) cold water to the inlet pipe inserting a filter in between and connect hot water to the outlet pipe.
5. Open the cold water valve and check for leaks.
6. Vent the installation according to the „Venting” section.
7. Connect the unit to electric installation in accordance with markings, tighten cable clamp to secure cable from slipping.
8. Put the unit's cover back.
9. Make sure that there is no access to live parts through the holes at the back plate.

Installation with the outlet and inlet pipes on the top.



flow restriction insert

EPO.2 - 3,5

black 1,9 l/min.

EPO.2 - 4,4

green 2,5 l/min.

EPO.2 - 5,5/6

violet 3,4 l/min

Venting

1. **Shut off electric supply.**
2. Open the hot water tap in order to vent the water installation (for about 15-30 seconds), until the flow of water becomes constant and even.
3. Close the valve.
4. Switch electric supply on.

Do this each time any pipework has been disrupted.

Operating

The unit is equipped with a differential pressure switch. It switches heating automatically when there is a proper water flow through the unit.

Maintenance

1. Cut off power and cold water supplies.
2. Undo the fittings on the inlet pipe.
3. Take the filter out from the fittings at the cold water inlet.
4. Clean and install the filter in the former position.
5. Connect cold water supply pipe with the inlet pipe.
6. Open the cut-off valve on cold water supply pipe - check connections for leaks.
7. Vent the unit and water system.

Technical data

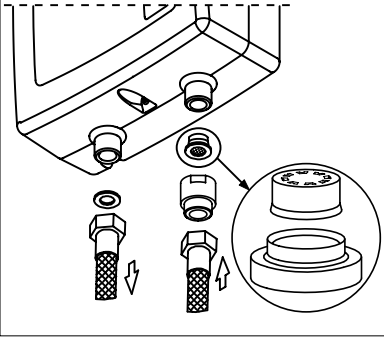
Water heater		EPO2-3	EPO2-4	EPO2-5	EPO2-6
Rated voltage		230V~			
Rated power	kW	3,5	4,4	5,5	6,0
Power consumption	A	15,2	19,1	23,9	26,1
Efficiency (at $\Delta t = 30^{\circ}\text{C}$)	l/min	1,7	2,1	2,6	2,9
Rated voltage		220V~			
Rated power	kW	3,2	4,0	5,0	5,5
Power consumption	A	14,5	18,2	22,7	25,0
Efficiency (at $\Delta t = 30^{\circ}\text{C}$)	l/min	1,5	1,9	2,4	2,6
Supply water pressure	MPa	0,12 ÷ 0,6			
Operating point	l/min	1,2	1,6	2,0	
Overall dimension (height x width x depth)	mm	225 x 170 x 75			
Weight	kg	1,2			
Min. connecting wires section	mm ²	Power cord with plug		3 x 2,5	3 x 4
The maximum allowed network impedance	Ω			0,34	0,31
Min. resistivity of water at temperature 15°C	Ωcm	1100			
Water supply pipe section		G 3/8" (distance between inlet and outlet 80mm)			

Instrucciones de seguridad y funcionamiento seguro

1. Lea y siga estrictamente las instrucciones de instalación y uso para asegurar un funcionamiento y una duración óptima del equipo.
2. El calentador se puede utilizar solamente, cuando se ha instalado correctamente y está en perfecto estado de funcionamiento.
3. Antes del primer uso se deben aclarar las tuberías para eliminar suciedad (por ejemplo después de trabajo de mantenimiento) el calentador debe ser purgado de aire según el punto "purgado"
4. La conexión del calentador a la red eléctrica y medición de la eficacia de protección contra incendios debe ser realizada por un electricista autorizado.
5. El calentador debe estar debidamente conectado a tierra.
6. El dispositivo debe estar conectado permanentemente a la instalación eléctrica con la toma de tierra (EPO2-3 no aplicable).
7. La instalación eléctrica debe estar equipada con el dispositivo diferencial residual y medios para desconectar el aparato de la fuente de alimentación, en el cual la distancia entre los contactos de todos los polos no es menos de 3 mm.
8. Este dispositivo no se puede instalar en lugares con peligro de explosión o en lugares con riesgo de congelación del agua, donde la temperatura de ambiente puede caer por debajo de 0°C.
9. No se recomienda usar las baterías termostáticas.
10. Este dispositivo no se puede guardar en los lugares con riesgo de congelación del agua, donde la temperatura de ambiente puede caer por debajo de 0°C, existe riesgo de dañar el calentador (dentro hay agua).
11. El dispositivo sólo puede conectarse a la tubería de suministro de agua fría.
12. La entrada de este dispositivo no se puede conectar a una fuente de agua de otro sistema de calefacción.
13. Hay que vigilar que exista agua en el circuito del calentador, reparar fugas, (no utilizar durante labores de mantenimiento o corte de la red de agua el calentador).
14. No se debe abrir nunca la carcasa del calentador con alimentación eléctrica.
15. La ausencia del filtro de malla en la alimentación de agua puede causar avería del calentador.
16. La cal en los elementos del calentador puede reducir significativamente el flujo de agua o dañar el calentador. La avería del calentador y los daños causados por la cal no están sujetos a la garantía. El calentador y accesorios sanitarios deben ser periódicamente descalcificados. La frecuencia de estas operaciones dependen de la dureza de agua.
17. Preste atención que el agua a temperaturas superiores a 40°C produce una sensación de calor, especialmente a los niños, y puede causar sensación de quemaduras.

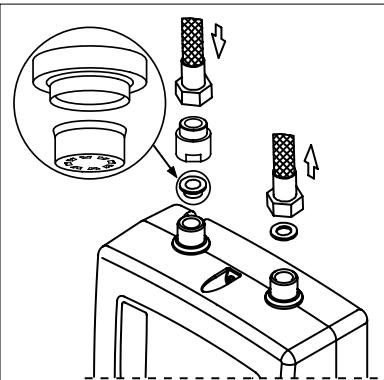
Instalación y montaje

montaje con las conexiones hacia abajo



1. Llevar al lugar de la instalación del calentador la toma eléctrica y hidráulica, según normativas vigentes.
2. Quitar la carcasa del calentador: destornillar los tornillos, desmontar la carcasa por la parte de los racores.
3. Fijar el calentador en la posición vertical con las conexiones hacia arriba o abajo, como en el esquema.
4. Conectar (por ejemplo utilizar mangueras flexibles reforzadas) entrada de agua fría al racor de entrada a través del filtro de malla y la salida el agua caliente al racor de salida.
5. Abrir agua fría controlando que no existan fugas en las conexiones de agua.
6. Desairear la instalación según el punto „Purgado de aire”
7. Conectar la unidad a la instalación eléctrica de acuerdo con las marcas, apriete la abrazadera del cable para asegurarse que el cable no se deslice.
8. Montar la carcasa del calentador.
9. Asegurarse de que no hay acceso a los elementos internos del calentador ni a sus conexiones eléctricas.

montaje con las conexiones hacia arriba



Bobinas de reactancia

EPO.2 - 3,5

negro 1,9 l/min.

EPO.2 - 4,4

verde 2,5 l/min.

EPO.2 - 5,5/6

violeta 3,4 l/min.

Purgado de aire

1. **Desconectar la alimentación eléctrica del calentador.**
2. Conectar el agua (abrir el grifo de agua caliente) durante el tiempo necesario para purgar el aire de la instalación (más o menos 15-30 segundos) hasta que el agua comience a fluir con caudal contante sin burbujas de aire.
3. Cerrar el grifo.
4. Conectar alimentación eléctrica.

El proceso de purge de aire debe repetirse cada vez que se vacie el agua de la unidad o de las tuberías del agua.

Funcionamiento

El calentador está equipado con un presostato de presión diferencial, este regula el flujo adecuado a través del calentador, conectara automáticamente el calentamiento de agua.

Mantenimiento

1. Cortar la alimentación eléctrica y también la entrada de agua fría.
2. Desenroscar la conexión de instalación de agua del racor de entrada.
3. Retirar el filtro de malla de la entrada de agua fría.
4. Eliminar la suciedad del filtro de malla y montarlo de nuevo.
5. Enroscar la entrada de agua fría al racor de entrada.
6. Abrir la válvula en la entrada de agua fría - comprobar que no existan fugas.
7. Realizar la purge de aire de la instalación de agua y del calentador.

Datos técnicos

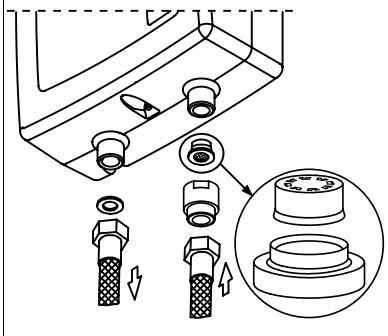
Calentador	EPO2-3	EPO2-4	EPO2-5	EPO2-6
Tensión	230V~			
Potencia nominal	3,5	4,4	5,5	6,0
Intensidad	15,2	19,1	23,9	26,1
Rendimiento (con incremento de temperatura de agua a 30°C)	1,7	2,1	2,6	2,9
Tensión	220V~			
Potencia nominal	3,2	4,0	5,0	5,5
Intensidad	14,5	18,2	22,7	25,0
Rendimiento (con incremento de temperatura de agua a 30°C)	1,5	1,9	2,4	2,6
Presión de agua	0,12 ÷ 0,6			
Caudal mínimo	1,2	1,6	2,0	
Dimensiones (alto x ancho x profundidad)	225 x 170 x 75			
Peso	1,2			
Sección mínima de cables	con enchufe		3 x 2,5	3 x 4
Impedancia eléctrica máxima	Ω		0,34	0,31
Resistencia mínima del agua a tem. 15°C	Ωcm 1100			
Conexión para el agua	G 3/8" (separación entre los racores 80mm)			

Conditions pour un fonctionnement sûr et fiable

1. Lire et suivre attentivement les instructions d'installation et d'utilisation afin d'assurer un fonctionnement et une durée de vie optimales de votre matériel.
2. Le chauffe eau peut être utilisé seulement quand il est correctement installé et est en parfait état de fonctionnement.
3. Avant la première utilisation et après chaque vidange du chauffe-eau d'eau (par exemple dans le cadre des travaux de plomberie) il doit être purge selon le point de „Purge”.
4. Cet appareil devra être installé par un professionnel, il doit vérifier l'efficacité de la protection électrique.
5. Chauffe-eau doit être absolument mise à la terre.
6. Chauffe-eau doit être absolument connectés de façon permanente au réseau électrique (Ne concerne pas EPO2-3).
7. L'installation électrique doit être équipée d'un dispositif de protection différentielle et les moyens permettant au chauffe-eau de se déconnecter de la source d'alimentation dont les pôles seront espacés de 3 mm minimum.
8. Ne pas installer le chauffe eau dans des zones à risques d'explosion et où la température peut tomber en dessous de 0°C.
9. Utilisation d'une robinetterie thermostatique n'est pas recommandé.
10. Stockage de chauffe-eau dans un endroit où la température est inférieur a 0°C menacé d'endommager le chauffe-eau (il y a de l'eau à l'intérieur).
11. L'appareil peut être branché seulement à la conduite d'eau froide.
12. L'entrée d'eau dans cet appareil ne peut pas être connectée à une source d'eau provenant d'un autre système de chauffage.
13. Il faut veiller pour que le chauffe eau raccordé au réseau électrique, ne soit pas vidée d'eau, qui peut survenir en l'absence d'eau dans l'installation.
14. Ne pas ouvrir le boîtier de l'appareil lorsqu'il est connecté au réseau électrique.
15. L'absence du filtre sur l'alimentation d'eau peut endommager le chauffe eau.
16. Dépôts de calcaire sur les éléments chauffants peut réduire considérablement le débit d'eau ou même endommager l'appareil. Panne de l'appareil et les dommages résultant de calcaire ne sont pas couverts par la garantie. Chauffe eau et robinetterie sanitaire doivent être périodiquement détartré, la fréquence des détartrages dépend de la dureté de l'eau.
17. Rappelez-vous qu'une eau à 40°C peut produire une sensation de brûlure (particulièrement chez les enfants).

Le montage

montage avec les raccords vers le bas (arrivée d'eau froid)



1. Amener l'électricité et conduites d'eau jusqu'à l'endroit où le chauffe eau doit être installé, conformément aux normes en vigueur.
2. Enlever boîtier du chauffe eau: dévisser les vises qui tiennent le boîtier, enlever le boîtier de cotés des tuyaux d'alimentation en eau.
3. Fixez le chauffe-eau en position verticale avec les raccords vers le haut ou vers le bas, comme sur le dessin.
4. Raccorder le tuyau d'arrivée d'eau froide au raccord d'entrée du chauffe-eau au moyen p.ex. d'un tuyau flexible arme (n'oubliez pas de filtre a tamis avec réducteur) puis sortie d'eau chaude au raccord de sortie du chauffe eau.
5. Ouvrir la vanne d'arrivée d'eau froid et vérifier l'étanchéité.
6. Purger votre installation selon points „Purge”.
7. Brancher le chauffe-eau au réseau électrique conformément aux indications, utiliser pour la fixation de câble un décharge de traction.
8. Fixer le boîtier du chauffe eau.
9. S'assurer qu'il n'y a pas d'accès aux éléments sous tension par derrière de chauffe eau.

montage avec les raccords vers le haut (arrivée d'eau froid)



Réducteur

EPO.2 - 3,5

noir 1,9 l/min.

EPO.2 - 4,4

vert 2,5 l/min.

EPO.2 - 5,5/6

violet 3,4 l/min.

Purge

1. **Couper l'alimentation électrique du chauffe eau.**
2. Ouvrez le robinet d'eau chaude afin de purger l'installation jusqu'à ce que l'écoulement de l'eau devienne régulier et constant (15-30 secondes environ).
3. Fermer le robinet.
4. Brancher l'alimentation électrique.

Purger l'appareil chaque fois que l'eau sera coupée.

Exploitation

Le chauffage est équipé d'une commutateur de pression différentielle, qui démarre automatiquement le chauffage après ouverture de robinet et atteindre un débit adéquat.

Entretien

1. Couper l'eau et l'électricité.
2. Débrancher l'arrive d'eau froid de raccord d'entrée du chauffe-eau.
3. Enlever le filtre à tamis avec réducteur sur arrivée d'eau froide du chauffe eau.
4. Nettoyer le filtre et le remettre a sa place.
5. Brancher l'arrive d'eau froid au raccord d'entrée du chauffe-eau.
6. Ouvrir la vanne d'eau - vérifiez l'étanchéité des raccords.
7. Purger l'installation et votre chauffe-eau.

Données techniques

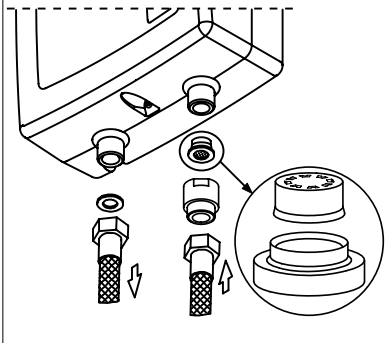
Chauffe-eau	EPO2-3	EPO2-4	EPO2-5	EPO2-6
Alimentation	230V~			
Puissance nominale	3,5	4,4	5,5	6,0
Ampérage	15,2	19,1	23,9	26,1
Débit (avec augmentation de la temp. de 30°C)	1,7	2,1	2,6	2,9
Alimentation	220V~			
Puissance nominale	3,2	4,0	5,0	5,5
Ampérage	14,5	18,2	22,7	25,0
Débit (avec augmentation de la temp. de 30°C)	1,5	1,9	2,4	2,6
Pression d'alimentation en eau	0,12 ÷ 0,6			
Point d'enclenchement du chauffage	1,2	1,6	2,0	
Dimensions (hauteur x largeur x profondeur)	225 x 170 x 75			
Poids	1,2			
Min. section du câble d'alimentation électrique	Cordon d'alimentation avec la prise		3 x 2,5	3 x 4
Impédance maximale tolérée par le réseau électrique			0,34	0,31
Résistivité minimale de l'eau à 15°C	1100			
Section de tuyau	G 3/8" (écart des tubulures 80mm)			

Veiligheidsinstructies

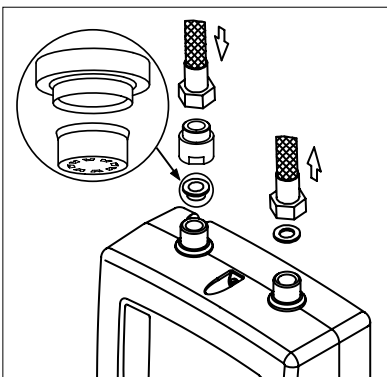
1. Lees en volg de installatie- en bedieningsinstructies nauwkeurig om verzekerd te zijn van een lange levensduur en betrouwbare werking.
2. Het apparaat is ontworpen om aan de wand opgehangen te worden.
3. Het apparaat kan alleen gebruikt worden wanneer het verkeert in perfecte conditie en correct gemonteerd is.
4. Het apparaat dient ten alle tijden volgens de geldende normen voor waterleidinginstallaties en elektrische installaties te worden geïnstalleerd.
5. Wanneer er een terugslagklep gemonteerd is in de watertoevoer dan dient er tevens een veiligheidsklep gemonteerd tussen het apparaat en de terugslagklep te worden.
6. Het toestel mag alleen aan de koud water leiding worden geïnstalleerd en mag niet worden gebruikt als naverwarmer.
7. Het gebruik van thermostatische mengkranen wordt afgeraden,
8. Het apparaat moet altijd ontlucht worden vóór de eerste inbedrijf name. Ontlucht het apparaat ook elke keer nadat het is afgetapt geweest (B.V. wanneer de watertoevoer is gerepareerd of onderhouden).
9. Aansluiten van het elektrische systeem moet ten alle tijden gedaan worden door een gekwalificeerd persoon, conform de geldende wet en regelgeving.
10. Het apparaat dient geaard te worden.
11. Het apparaat moet permanent aangesloten zijn op de elektrische voeding die uitgerust is met een aardklem (Dit geldt niet voor EPO2-3).
12. De inlaat van dit apparaat kan niet worden aangesloten op een waterbron van een ander verwarmingssysteem.
13. Elektrische installatie dient uitgerust te zijn met een aardlekbeveiliging en/of andere oplossingen die er voor zorgen dat het apparaat van de stroombron wordt losgekoppeld (wij adviseren om de doorstroomer op een separate 4-polige aardlekschakelaar van 10 of 30mA aan te sluiten).
14. Het apparaat dient niet geïnstalleerd te worden op een locatie waar explosiegevaar is.
15. Het apparaat dient geplaatst worden in een vorstvrije ruimte (er is water in het apparaat aanwezig).
16. Zorg er voor dat het apparaat niet wordt ingeschakeld wanneer het niet met water gevuld is! (B.V. wanneer het watertoevoersysteem is gerepareerd of onderhouden).
17. De mantel van het apparaat mag niet verwijderd worden terwijl de spanning er nog op staat.
18. Niet installeren van het filter in de water toevoer leiding kan schade veroorzaken aan het apparaat.
19. Afzetting van kalkaanslag in delen van de doorstroomer kan beperkte waterdoorstroming en falen van de doorstroomer veroorzaken. Falen van de doorstroomer en schade veroorzaakt door kalkaanslag worden niet gedekt door de garantie. De water doorstroomers en uitrusting dienen op regelmatige basis ontkalkt te worden, de frequentie van kalkaanslag verwijdering hangt af van de kwaliteit van het water.
20. Gepaste voorzorgsmaatregelen moeten worden genomen tijdens het gebruik van warm water. Temperatuur van water hoger dan 40°C kan een heet gevoel veroorzaken en kan gevaarlijk zijn voor kinderen.
21. De doorstroomer dient zodanig gemonteerd te worden dat deze ten alle tijden bereikbaar is, en onderhoudswerkzaamheden uitgevoerd kunnen worden. Het is aan te bevelen het toestel rondom 100mm vrij te houden van zijwanden/ plafonds/ vloer.

Installatie / Montage

Installatie met de aansluitingen aan onderzijde.



Installatie met de aansluitingen aan de bovenzijde.



1. Installeer de doorstromer volgens de geldende normen en richtlijnen voor waterleiding installaties en elektrische installaties,
2. Verwijder de kap van het apparaat door de schroeven los te draaien aan de zijde van de aansluitingen. Schuif de kap van het toestel,
3. Bevestig de doorstromer aan de muur, met de aansluitingen naar boven, of naar beneden, zoals in de afbeelding,
4. Sluit de koud waterleiding aan op de inlaat, en plaats het filter in deze aansluiting. Monteer de warm waterleiding op de uitlaat poort van het toestel. Gebruik hiervoor bijvoorbeeld flexibele slangen.
5. Open de koud water toevoer, zodat het toestel onder druk komt. Controleer of er geen lekkages aanwezig zijn,
6. Ontlucht de waterleidingen door de warme kraan gedurende 15-30 seconden te laten lopen. Zorg er voor dat het toestel nu nog uit staat! Volg hiervoor de beschrijving in hoofdstuk "ontluchten".
7. Sluit de elektrische voeding aan volgens de regelgeving, monteer de draden onder de klemmen en trekonderbreking zodat deze niet los kunnen schieten,
8. Sluit het deksel en draai de schroeven aan,
9. Zorg ervoor dat er door de openingen in de achterplaat geen toegang is tot de onder spanning staande delen.

Er zijn 3 mogelijke begrenzers:

EPO.2 - 3,5

black 1,9 l/min.

EPO.2 - 4,4

green 2,5 l/min.

EPO.2 - 5,5/6

violet 3,4 l/min

Ontluchten Venting

1. Schakel de elektrische voeding naar de doorstroomer uit.
2. Schakel de doorstroming in (open een warm water tappunt) om de waterinstallatie te ontluchten (voor ongeveer 15-30 seconden), tot dedoorstroming van water constant en gelijkmatig wordt, en geen luchtbellens meer aanwezig zijn.
3. Schakel de elektrische voeding weer in.

LET OP: ontlucht het toestel altijd indien er aan de waterleidingen is gewerkt, of de druk er vanaf is geweest.

Onderhoud

In leidingwater zit kalk en vuildeeltjes. Deze kalk kan zich afzetten in het toestel, waardoor op den duur er minder warm water uit het toestel komt.

Wanneer dit gebeurt dient u het toestel te onderhouden. U doet dit als volgt:

1. Schakel de spanning van het toestel af,
2. Sluit de water toevoer, en laat zoveel mogelijk van het water uit de leidingen lopen,
3. Maak de koud water koppeling los. Let op: hierbij kan er nog water uit de leidingen komen! Zorg dat dit water niet op elektrische delen komt.
4. Neem het filter uit de toevoer, en maak deze schoon,
5. Plaats het schone filter terug op de juiste plaats,
6. Koppel de leiding weer vast,
7. Open de water toevoer en controleer of er lekkages zijn,
8. Ontlucht de leidingen, zoals beschreven in hoofdstuk "ontluchten",
9. Schakel de spanning weer in en test het toestel.

Technische data

Doorstroomverwarmer	EPO2-3	EPO2-4	EPO2-5	EPO2-6
Voltage		230V~		
Vermogen	kW	3,5	4,4	5,5
Stroom	A	15,2	19,1	23,9
Opbrengst ($\Delta t = 30^{\circ}\text{C}$)	l/min	1,7	2,1	2,6
Voltage		220V~		
Vermogen	kW	3,2	4,0	5,0
Stroom	A	14,5	18,2	22,7
Opbrengst ($\Delta t = 30^{\circ}\text{C}$)	l/min	1,5	1,9	2,4
Druk	MPa	0,12 + 0,6		
Tapdrempel (minimale flow)	l/min	1,2	1,6	2,0
Afmetingen (L x B x H)	mm	225 x 170 x 75		
Gewicht	kg	1,2		
Minimale bedrading	mm ²	Kabel met stekker 3 x 2,5		
Maximale netwerkimpedantie	Ω	0,34	0,31	0,29
De minimale soortelijke weerstand van water bij 15°C voor 15°C	Ωcm	1100		
Aansluitingen		G 3/8" (distance between inlet and outlet 80mm)		

Güvenlik Talimatı

1. Ünitenin uzun ömürlü ve güvenilir şekilde çalışmasını sağlamak için kurulum çalıştırma talimatlarını okuyunuz ve onlara kesin surette uyunuz.
2. Ünite ancak mükemmel teknik durumda ve doğru şekilde kuruluyken kullanılabilir.
3. Ünitenin havası ilk kez çalıştırılmadan önce daima giderilmelidir. Su ısıtıcıdan veya borulardan boşaltıldıktan sonra ünitenin havasını her seferinde gideriniz (ör. su tedarik sistemi onarıldığında veya bakım yapıldığında). "Hava giderme" bölümünde verilen prosedürü takip ediniz.
4. Ünite elektrik sistemine bağlanmalı ve yangın koruma sisteminin güvenilirliği kalifiye bir kişi tarafından test edilmelidir.
5. Ünite topraklanmış olmalıdır.
6. Ünite daima topraklama terminaliyle donatılmış bir elektrik şebekesine bağlanmalıdır (EPO2-3 geçerli değil).
7. Elektrik tesisatı kaçak akım koruma cihazları ve ısıtıcının güç kaynağından ayrılmasını sağlayacak diğer çözümler ile donatılmalıdır (tüm kutuplar arasındaki aralıklar 3 mm'den az olmamalıdır).
8. Ünite asla patlama riski bulunan bir yere kurulmamalıdır.
9. Termostatik karıştırıcı kullanılması önerilmez.
10. Ünite asla 0°C'nin altındaki sıcaklıklara maruz bırakılmamalıdır.
11. Ünite sadece soğuk su kaynaklarına bağlanabilir.
12. Bu cihazın su girişi, başka bir su ısıtma sisteminden elde edilen giriş suyuna bağlanmayacaktır.
13. Üniteden veya borulardan su boşaldığında kullanmayınız (ör. su tedarik sistemi onarıldığında veya bakım yapıldığında).
14. Güç açıkken ünitenin kapağı açılmamalıdır.
15. Su tedarik borusu üzerine filtre yerleştirmemek ünitenin zarar görmesine sebep olabilir.
16. Su ısıtıcısının bazı bölümlerinde kireç birikmesi, su akışının sınırlı olmasına ve su ısıtıcısının arızalanmasına neden olabilir. Isıtıcının arızası ve kireçten kaynaklanan hasarlar garanti kapsamında değildir. Su ısıtıcıları ve bağlantıları kirecin giderilme sıklığı ve suyun kalitesine bağlı olarak düzenli şekilde kireçten arındırılmalıdır.
17. Sıcak suyu kullanırken uygun önlemler alınmalıdır.

İthalatçı Firma:

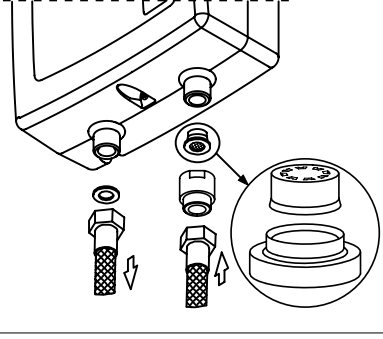
Ka İnşaat Mühendislik Dış. Tic.Ltd.Şti.
Umurbey Mah. No : 100 Alsancak / İzmir
Tel : 0 232 464 72 55 Faks : 0 232 464 72 57

Servis Hizmetleri:

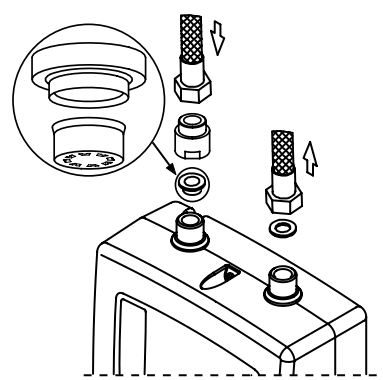
SSH Plus A.Ş.
Orta Kapı Mah. Topkapı Maltepe Cad. Silkar
Plaza Kat : 2 İstanbul
Tel : 444 9 774

Kurulum – Montaj

Alt kısımda giriş ve çıkış borularıyla kurulum.



1. Su sistemi borularını ve elektrik kaynağı kablolarını ilgili yönetmelikler uyarınca kurunuz.
2. Ünitenin kapağını çıkarınız: vidaları sökünüz ve giriş ve çıkış tarafından başlayarak kapağı kaydırınız.
3. Üniteyi giriş ve çıkış resimdeki gibi üstte veya altta olacak şekilde dik konumda sabitleyiniz.
4. Soğuk suyu (örneğin esnek hortumlar kullanarak) araya bir filtre koyarak giriş borusuna ve sıcak suyu çıkış borusuna bağlayınız.
5. Soğuk su valfini açınız ve sızıntılara karşı kontrol ediniz.
6. Tesisatı "Hava giderme" bölümü uyarınca havalandırınız.
7. Üniteyi işaretlere göre elektrik tesisatına bağlayınız, kablounun kaymasını engellemek için kabloyu kablo kelepçesiyle sıkıştırınız.
8. Ünite kapağını geri koyunuz.
9. Arka plaka üzerinde hareketli parçalara erişimi sağlayacak herhangi bir delik olmadığından emin olunuz.



Üst kısımda giriş ve çıkış borularıyla kurulum.

akış sınırlandırma girdisi

EPO.2 - 3,5

Siyah 1,9 l/min.

EPO.2 - 4,4

Yeşil 2,5 l/min.

EPO.2 - 5,5/6

Mor l/min.

Hava giderme

1. **Elektrik kaynağını kapatınız.**
2. Su akışı devamlı ve eşit bir hal alana dek su tesisatının havasını gidermek (yaklaşık 15-30 saniye) için sıcak su musluğunu açınız.
3. Valfi kapatınız.
4. Elektrik kaynağını açınız.

Boru tesisatının kesintiye uğradığı her seferde bunu yapınız.

Çalıştırma

Ünite bir diferansiyel basınç anahtarıyla donatılmıştır. Üniteden geçen uygun bir su debisi olduğunda ısıtma devreye girer. Ünite mahfazası üzerinde bir ısıtma gösterge ışığı mevcuttur.

Bakım

1. Gücü ve soğuk su tedarikini kesiniz.
2. Giriş borusu üzerindeki bağlantıları sökünüz.
3. Soğuk su girişindeki bağlantılardan filtreyi çıkarınız.
4. Filtreyi temizleyiniz ve eski durumuna yeniden monte ediniz.
5. Soğuk su tedarik borusunu giriş konektörüyle bağlayınız.
6. Soğuk su tedarik borusunun üzerindeki kesme valfini açınız – sızıntılara karşı bağlantıları kontrol ediniz.
7. Üniteyi ve su sistemini havalandırınız.

Teknik veriler

Su ısıtıcısı	EPO2-3	EPO2-4	EPO2-5	EPO2-6
Nominal gerilim	230V~			
Nominal güç	kW	3,5	4,4	5,5
Güç tüketimi	A	15,2	19,1	23,9
Verimlilik ($\Delta t = 30^{\circ}\text{C}'de$)	l/min	1,7	2,1	2,6
Nominal gerilim	220V~			
Nominal güç	kW	3,2	4,0	5,0
Güç tüketimi	A	14,5	18,2	22,7
Verimlilik ($\Delta t = 30^{\circ}\text{C}'de$)	l/min	1,5	1,9	2,4
Tahrik suyu basıncı	MPa	0,12 \pm 0,6		
Çalışma noktası	l/min	1,2	1,6	2,0
Uçtan uca boyutlar(uzunluk x genişlik x derinlik)	mm	225 x 170 x 75		
Ağırlık	kg	1,2		
Min. bağlantı kabloları bölümü	mm ²	Fişli kablo	3 x 2,5	3 x 4
İzin verilen maksimum network impedansı	Ω		0,34	0,31
Min. 15°C'lik sıcaklıkta suyun direnci	Ωcm	1100		
Su tedarik borusu bölümü	G 3/8" (giriş ve çıkış arasındaki mesafe 80mm)			



Das Produkt darf nicht als Restmüll behandelt werden. Alle Altgeräte müssen einer getrennten Sammlung zugeführt und bei örtlichen Sammelstellen entsorgt werden. Sachgemäße Entsorgung verhindert die negative Einwirkung auf unsere Umwelt. Für weitere Informationen über Recycling von diesem Produkt, wenden Sie sich bitte an den örtlichen Behörden oder an Ihren Baumarkt.

Used product can't be treated as general communal waste. Disassembled appliance has to be delivered to the collection point of electrical and electronic equipment for recycling. Appropriate utilisation of used product prevents potential negative environmental influences that may occur as a result of inappropriate handling of waste. In order to get more detailed information about recycling this product you should contact the local government unit, waste management service or the shop where this product has been purchased.

Este producto no debe ser tratado como residuos domésticos. Desmontado para su desecho, el dispositivo debe ser entregado al punto de recogida de equipos eléctricos y electrónicos para reciclaje. La eliminación adecuada de producto utilizado evita posibles consecuencias negativas para el medio ambiente, lo que podría ocurrir en caso de eliminación inadecuada de residuos. Para más información detallada sobre el reciclaje de este producto, póngase en contacto con las autoridades locales, con los servicios de residuos o la tienda donde adquirió el producto.

Ce produit ne doit pas être traité comme un déchet ordinaire. L'appareil démonté doit être ramené à un point de recyclage approprié pour les déchets électriques et électronique. Le recyclage des produits n'a pas d'impact négatif sur l'environnement, qui pourrait se produire dans le cas d'une mauvaise élimination des déchets. Pour obtenir de plus amples informations sur le recyclage du produit, contacter l'agence régionale de l'ADEME, votre mairie, ou le magasin où le produit a été acheté.

Gebruikt product kan niet worden behandeld als algemeen gemeenschappelijk afval. Gedemonteerd apparaat moet worden geleverd aan het inzamelpunt van elektrische en elektronische apparatuur voor recycling. Een passend gebruik van het gebruikte product voorkomt mogelijke negatieve milieuvloeden die kunnen optreden als gevolg van een onjuiste behandeling van afval. Om meer gedetailleerde informatie over het recyclen van dit product te krijgen, moet u contact opnemen met de lokale overheid, de afvalbeheerservice of de winkel waar dit product is gekocht.

Kullanılmış ürün genel atık olarak işlem göremez. Sökülmüş cihaz geri dönüşüm için elektrik ve elektronik ekipmanlarına yönelik toplama noktalarına teslim edilmelidir. Kullanılmış üründen uygun şekilde faydalanmak atıkların uygun olmayan şekilde işlem görmesinden dolayı çevre üzerinde oluşabilecek potansiyel negatif etkileri önler. Ürünün geri dönüşümüyle ilgili daha detaylı bilgi almak için yerel idari birim, atık yönetimi servisi veya ürünün satın alındığı dükkanla iletişime geçmelisiniz.



KOSPEL Sp. z o.o. 75-136 Koszalin, ul. Olchowa 1
tel. +48 94 31 70 565
serwis@kospel.pl www.kospel.pl

Ovaj dokument je originalno proizveden i objavljen od strane proizvođača, brenda Kospel, i preuzet je sa njihove zvanične stranice. S obzirom na ovu činjenicu, Tehnoteka ističe da ne preuzima odgovornost za tačnost, celovitost ili pouzdanost informacija, podataka, mišljenja, saveta ili izjava sadržanih u ovom dokumentu.

Napominjemo da Tehnoteka nema ovlašćenje da izvrši bilo kakve izmene ili dopune na ovom dokumentu, stoga nismo odgovorni za eventualne greške, propuste ili netačnosti koje se mogu naći unutar njega. Tehnoteka ne odgovara za štetu nanесenu korisnicima pri upotrebi netačnih podataka. Ukoliko imate dodatna pitanja o proizvodu, ljubazno vas molimo da kontaktirate direktno proizvođača kako biste dobili sve detaljne informacije.

Za najnovije informacije o ceni, dostupnim akcijama i tehničkim karakteristikama proizvoda koji se pominje u ovom dokumentu, molimo posetite našu stranicu klikom na sledeći link:

<https://tehnoteka.rs/p/kospel-protocni-bojler-epo-2-3-akcija-cena/>