

## Uputstvo za upotrebu

ELECTROLUX bojler EWH 50 Fmx DL EEC

 **Electrolux**

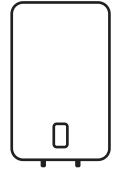


Tehnoteka je online destinacija za upoređivanje cena i karakteristika bele tehnike, potrošačke elektronike i IT uređaja kod trgovinskih lanaca i internet prodavnica u Srbiji. Naša stranica vam omogućava da istražite najnovije informacije, detaljne karakteristike i konkurentne cene proizvoda.

Posetite nas i uživajte u ekskluzivnom iskustvu pametne kupovine klikom na link:

<https://tehnoteka.rs/p/electrolux-bojler-ewh-50-fmx-dl-eec-akcija-cena/>

EWH 30-100 Fmx EEC  
EWH 30-100 FmxDL EEC



HU · Légmentesen tároló elektromos vízmelegítő  
· Kezelési útmutató  
SR · Hermetički kumulativni električni grejač vode  
· Korisnički priručnik  
HR · Hermetički kumulativni električni grijač vode  
· Upute za uporabu

SK · Hermeticky kumulatívne elektrický ohrievač  
vody · Používateľská príručka  
SI · Hermetično kumulativno elektrický ohrievač  
vody · Navodila za uporabo  
MK · Hermetičen električen bojler  
za skladiрање · Упатство за употреба

Fill your life with  
comfort



Get quick access to instructions, additional  
product information and support  
at our website  
[home-comfort.com](http://home-comfort.com)



Electrolux

2 <http://www.home-comfort.com>

1. MAGYAR.....	102
2. SRPSKI.....	116
3. HRVATSKI.....	130
4. SLOVENSKÝ.....	144
5. SLOVENŠČINA.....	158
6. МАКЕДОНСКИ.....	172

## TARTALOM

1. BEVEZETÉS .....	5
2. KÉSZLET.....	5
3. A VÍZMELEGÍTŐ RÖVID LEÍRÁSA.....	5
4. KEZELŐPANEL .....	6
5. A VÍZMELEGÍTŐ FELSZERELÉSE.....	8
6. CSATLAKOZÁS A VÍZVEZETÉKHEZ.....	9
7. CSATLAKOZÁS AZ ELEKTROMOS HÁLÓZATHOZ .....	10
8. ÜZEMBE HELYEZÉS.....	10
9. ÓVINTÉZKEDÉSEK .....	10
10. HIBAELEHÁRÍTÁS .....	12
11. TECHNIKAI JELLEMZŐK.....	13
12. MÉRETEK .....	14
13. KAPCSOLÁSI RAJZ.....	14
14. ÁPOLÁS ÉS KARBANTARTÁS.....	15
15. SZÁLLÍTÁS ÉS TÁROLÁS .....	16
16. HULLADÉKKEZELÉS.....	16
17. GARANCIAI KÖTELEZETTSÉGEK.....	16
18. GYÁRTÁSI DÁTUM .....	17

## GONDOLUNK ÖNRE

Köszönjük, hogy megvásárolta az Electrolux készüléket. Ön kiválasztott egy terméket, amely mögött évtizedes szakmai tapasztalat és innováció áll. Egyedülálló és elegáns, gondosan az Ön számára készült. Ezért függetlenül attól, mikor is igénybe veszi a készüléket, mindig biztos lehet abban, hogy az eredmény mindig kifogastalan lesz. Üdvözöljük az Electrolux!

### Honlapunkon található információ:



Honlapunkon található információ: termékjavaslatok, kezelési útmutató, üzemeltetési, karbantartási információk:  
<http://www.home-comfort.com/support/>



A készülék eladásakor az eladónak ki kell töltenie a „Információ az áruról” részt, amely a jelen kezelési útmutató hátlapjának belső részén található.



### Használt jelölések



Figyelem/Fontos biztonsági információk



Általános információk és ajánlások

A jótállási szolgáltatást a „Jótállási kötelezettségek” bekezdésben meghatározott feltételeknek megfelelően végzik.

### Megjegyzés:

A kezelési útmutató szövegében tároló elektromos vízmelegítő lehetnek olyan műszaki megnevezései, mint eszköz, műszer, készülék stb.

## Bevezetés

Az elektromos tároló típusú vízmelegítőt a vízellátó rendszerből érkező hideg víz melegítésére tervezték. Kizárólag háztartási célokra használják, a vízmelegítőből származó víz nem ivásra és főzésre szolgál. A vízmelegítő felszerelését és első üzembe helyezését szakképzett szakembernek kell elvégeznie, aki felelősséget vállalhat a helyes üzembe helyezésért és ajánlásokat adhat a vízmelegítő használatára vonatkozóan.

A vízmelegítő telepítése előtt győződjön meg arról, hogy az aljzat földelve van. Ha nincs földelés az aljzatban, akkor a vízmelegítőt külön földelő vezetékkel kell földelni a vízmelegítő testen lévő földelő kimenethez. Abban az esetben, ha a földelés hiányzik, tilos a termék telepítésének és üzemeltetésének megvalósítása. A földelés kimenete a vízmelegítő házán található.



### Figyelem!

Tilos a hordozható aljzatok használata.



### Figyelem!

Az elektromos vízmelegítő helytelen telepítése és üzemeltetése balesetekhez vagy anyagi kárhoz vezethet.

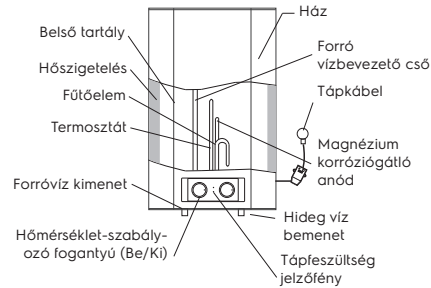
## Készlet

A vízmelegítő alapvető elemekkel van felszerelve a felszereléshez és csatlakoztatáshoz.

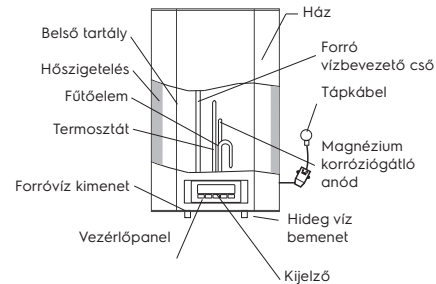
A Fmx EEC / Fmx DL EEC vízmelegítők készlete tartalmazza:

- vízmelegítő tápkábellel + biztonsági lekapcsoló szerkezet (RCD) - 1 db;
- biztonsági szelep - 1 db;
- felhasználói kézikönyv - 1 db.;
- szerelésablón - 1 db.;
- rögzítő horgony a felszereléshez - 2 db.;

## A vízmelegítő rövid leírása



1 ábra Fmx EEC



2 ábra FmxDL EEC

1. A víz hőmérsékletének automatikus ellenőrzése:  
A melegvízcsap kinyitásával a keverőn a vízmelegítő kimeneténél a bemeneti nyílásba hideg víz kezd beáramlani, megtöltve a belső tartályt. A tartályban lévő víz összekeveredik és a hőmérséklete lecsökken. A termostát-érzékelő reagál a víz hőmérsékletének csökkenésére, így a fűtőelem (TEN) automatikusan bekapcsol, és a vizet a korábban beállított hőmérsékletre melegíti.  
Amikor a hőmérséklet eléri a beállított értéket, a fűtőelem automatikusan kikapcsol.
2. A vízmelegítő védelme:
  - túlmelegedés elleni védelem;
  - rozsdásodás elleni védelem;
  - védelem a normát meghaladó hidraulikus nyomás ellen.
3. A speciális védőbevonattal ellátott acél belső tartályok a fejlett elektrosztatikus száraz zománcozási módszer szerint készülnek. A belső tartály speciális ötvözetű ellenáll a korrózióknak és a vízkőnek. A belső tartály védőbevonata speciálisan kidolgozott finom diszperziós üveg-

zománcból készült.

A zománc tulajdonságai:

- megnövekedett tapadóképesség és nagy plaszticitás (850°C-on edzett);
- túgúl vagy csökken hőmérséklet ingadozás esetén ugyanolyan arányban, mint a belső tartály falai, anélkül, hogy mikrorepedéseket képezne, amelyekben korróziós központ léphet fel

4. A száraz hő fűtőelemek (FE-ek (fűtőelemek)) megbízhatóak és biztonságosak, hosszú élettartamúak. A fűtőelemek védő fémburkolatokba vannak helyezve, amelyeket finoman diszpergált üveg-zománc réteg borít, amely kizárja a fűtőelemek vízzel való közvetlen érintkezését, ennek megfelelően a fűtőelemeken nem képződik vízkő, ami növeli az élettartamukat és meghosszabbítja a fűtőelemek élettartamát.

5. A kezelőpanel (ECO) módja biztosítja:

- a víz melegítése kényelmes hőmérsékletre, körülbelül 50–55°C-ra;
- megakadályozza a vízkő kialakulását;
- növeli az eszköz erőforrásait

6. A belső hőszigetelés hatékonyan fenntartja a melegített víz hőmérsékletét, minimalizálja a hővesztéséget és csökkenti az energiafogyasztást.

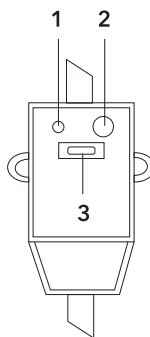
7. Beépített hőmérséklet-szabályozó: biztosítja a víz hőmérsékletének állandó és megbízható szabályozását.

8. A vízmelegítési hőmérséklet beállítási tartománya a Fmx modelleknél 30 °C és 75 °C között van. A fűtési hőmérséklet balról jobbra (órámutató járásával megegyezően) állítható minimumról gazdaságos üzemmódba ECO 55 °C, maximumra. A maximális vízmelegítési hőmérséklet a Fmx DL modelleknél 75 °C. ECO - gazdaságos üzemmód, körülbelül 55 °C. A kezelőpanel „+” vagy „-” gombjaival Ön beállíthatja a hőmérsékletet 1 °C-os pontossággal.

9. A vízmelegítő egyszerű és kényelmes kezelése és karbantartása.

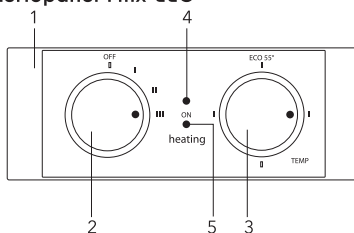
#### RCD (maradékáram-védő)

- Az áramütés 100%-os megelőzése.
- Kövesse a telepítési utasításokat az elektromos tárolás vízmelegítő csatlakoztatásakor.
- Az RCD elülső oldalán található hálózati tápellátáshoz történő csatlakoztatáskor kigyullad a Power (1) indikátor.
- Az RCD teszteléséhez nyomja meg a TEST (2) gombot. A Power (1) indikátor kiaszik.
- Az RCD újraindításához nyomja meg a (3) gombot.



### Kezelőpanel

#### Vezérlőpanel Fmx EEC

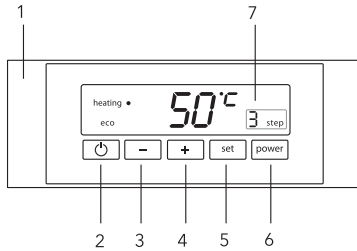


3 ábra

1. Vezérlőpanel
2. Fogantyú be/ki («ON»/«OFF») – melegítési fokozatok váltása.
  - – jelölés «OFF» – melegítés kikapcsolása.
  - ▮ – a melegítés bekapcsolásának jelölése. Első teljesítményfokozat 800 W.
  - – jelölés a melegítési teljesítmény második fokozatának bekapcsolásához 1200 W.
  - – jelölés a melegítési teljesítmény harmadik fokozatának bekapcsolásához 2000 W.
3. Hőmérséklet-szabályozó fogantyú
  - – az alján található jelölés megfelel a vízmelegítő minimális vízhőmérsékletének (melegítés kikapcsolása).
  - ▮ – a bal oldali jelölés a vízmelegítőben lévő minimális vízmelegítési hőmérsékletnek felel meg (melegítés bekapcsolása).
  - eco 55 – az öko mód jelölése a vízmelegítő vízmelegítési hőmérsékletének felel meg 55 °C-ig.

- I – a jobb oldali jelölés megfelel a vízmelegítő maximális vízmelegítési hőmérsékletének (75 °C)
- «ON» indikátor – zölden világít, ha a vízmelegítő csatlakoztatva van a hálózathoz
  - «HEATING» indikátor – pirosan világít, amikor a fűtőelem működik, és a vízmelegítés működik

#### Vezérlőpanel FmxDL EEC



4 ábra

- Vezérlőpanel
- «ON»/«OFF» gomb - a vízmelegítő (melegítés) be/kikapcsolása.
- Hőmérséklet-szabályozó gomb – «-» a hőmérséklet csökkentése.
- Hőmérséklet-szabályozó gomb – «+» a hőmérséklet növelése.
- «SET» gomb:
  - a beállított hőmérséklet megtekintése;
  - a beállított hőmérséklet megjegyzése;
  - a hőmérséklet beállítása a vízmelegítő memóriájából
- «POWER» gomb – melegítési teljesítmény szabályozása.
7. A kiválasztott melegítési teljesítményszint kijelzése:
  - 1 fokozat – 800 W.
  - 2 fokozat – 1200 W.
  - 3 fokozat – 2000 W.

A teljesítmény üzemmód kiválasztása gyors melegítést biztosít, vagy lehetővé teszi a vízmelegítő használatát korlátozott áramellátású helyiségekben.

#### A modellek hálózathoz csatlakoztatása Fmx EEC

Dugja be a villás dugót a konnektorba és kapcsolja be a vízmelegítőt. A jelzőfény világitani kezd. Ez azt jelenti, hogy a vízmelegítő csatlakoztatva van a hálózathoz, és áramellátást kap. Forgassa a hőmérséklet-szabályozó foganyit az óramutató járásával ellentétes irányba, hogy a fűtés bekapcsoljon. Állítsa be a kívánt vízmelegítési szintet a fűtési

hőmérséklet beállításával. Indikátor Az «ECO» - gazdaságos üzemmód, kb. 55°C fűtési hőmérsékletnek felel meg. A vízmelegítés a beállított hőmérséklet elérésekor automatikusan kikapcsol, és automatikusan bekapcsol felmelegítéshez. Ha Ön ki akarja kapcsolni a vízmelegítést, fordítsa a hőmérséklet-szabályozó gombot «OFF» állásba. A bekapcsolás jelző kigyullad, amíg a vízmelegítő csatlakozik a hálózatra. Néhány modellnél a fűtőelem bekapcsolásakor a jelzőfény elkezd villogni. A termosztát biztosítja a fűtőelem ismételt bekapcsolását, miután némi vizet elfogyasztott.


#### Hőmérséklet beállítása

A vízmelegítő hőmérséklet-beállítási tartománya 30 °C (minimum) és 75 °C (maximum) között van. A hőmérséklet beállítása egy szabályozó segítségével történik, amely a készülék előlapján található.

#### A modellek hálózathoz csatlakoztatása FmxDL EEC

Dugja be a vízmelegítő villás dugóját egy konnektorba. A vízmelegítő megkezd az öndiagnosztikát. A jelzés körülbelül 2 másodpercig fog villogni a kijelzőn, csak a vízmelegítőben lévő víz hőmérsékletének jelzése fog világitani - a vízmelegítő készenléti üzemmódba „STAND BY”kapcsolt. Ha a vízmelegítő hibát észlel az öndiagnosztika során, akkor az összes jelzés folyamatosan villogni fog.

#### Bekapcsolás és a hőmérséklet beállítása

A  gomb megnyomása után a vízmelegítő bekapcsol és a Heating indikátor pirosan világít, az utójára beállított hőmérséklet vagy az első indításkor beállított gyári beállítás ECO - 55 °C pirosan fog villogni 2 másodpercig. 2 másodperc elteltével a beállított hőmérséklet kijelzése kikapcsol, és elindul a vízmelegítés. A kijelzőn megjelenik a vízmelegítőben lévő víz hőmérséklete. A könnyebb használat érdekében Ön beállíthat egy egyedi vízmelegítési hőmérséklet módot, amelyet a vízmelegítő minden bekapcsoláskor fenntart.

Nyomja meg a SET gombot és tartsa lenyomva 3 másodpercig. A beállított hőmérséklet villogni fog (35°C). Ha Ön egyetért, a megerősítéshez nyomja meg gyorsan a SET gombot egyszer. A hőmérséklet be van állítva a készülék memóriájában, és elindul a melegítés. Ha Ön módosítani szeretné a hőmérsékletet, használja a "+" vagy a "-" gombokat. A hőmérséklet kiválasztása után 3



másodpercig villogni fog, a megerősítéshez nyomja meg egyszer gyorsan a SET gombot. Ha Ön nem nyomja meg a SET gombot a megerősítéshez, az Ön által választott hőmérséklet 3 másodpercig villog, ezután elindul a melegítés, a kiválasztott hőmérséklet csak addig marad fenn, amíg a felhasználó ki nem kapcsolja a vízmelegítőt. A kiválasztott hőmérséklet nem lesz megjegyezve.

Ha a SET gombot 5 másodpercig (vagy 7 másodpercig) lenyomva tartja, és a fenti műveletek mindegyikét megismétli, további két hőmérsékleti érték állítható be a készülék memóriájába. Az utolsó beállított hőmérséklet ugyanaz mindhárom memóriamódban. Melegítés közben a vízmelegítőben lévő víz hőmérséklete jelenik meg.

A kijelzőn megjelenő hőmérséklet-kijelzés a vízmelegítőben lévő víz hőmérsékletét mutatja. A melegítés közben beállított hőmérséklet megtekintéséhez nyomja meg egyszer gyorsan a SET gombot, és a beállított hőmérséklet 3 másodpercre megjelenik a kijelzőn. 3 másodperc elteltével megjelenik a vízmelegítőben lévő víz hőmérséklete.

Amikor a hőmérséklet eléri a beállított hőmérsékletet, a „HEATING” jelzőfény kialszik

### Fagyálló üzemmód

A víz befagyásának megakadályozása érdekében a vízmelegítő automatikusan melegíteni kezd, amikor a víz hőmérséklete a belső tartályban 6°C alá csökken. Amikor a hőmérséklet eléri a 10°C-ot, a melegítés leáll. A funkció akkor működik, ha a készülék csatlakoztatva van az áramforráshoz. Elérhető az FmxDL EEC sorozatban.

Ha áramszünet van a helyiségben

1. Ha melegítés közben áramszünet lép fel, akkor az áram visszakapcsolása után a helyiségben a vízmelegítő melegítésre kapcsol be, ahogy korábban be volt állítva.
2. Ha a vízmelegítő nem volt bekapcsolva, «STAND BY» üzemmódban volt, a helyiségben lévő áram visszakapcsolása után a vízmelegítő nem kezd el melegíteni.

## A vízmelegítő felszerelése



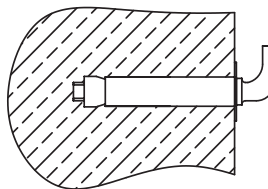
Győződjön meg arról, hogy a vízmelegítő felszereléséhez a gyártó által biztosított eredeti alkatrészeket használja, amelyek képesek elviselni a vízzel töltött vízmelegítő súlyát. Ne helyezze fel a vízmelegítőt a tartóra, amíg ha meggyőződött arról, hogy a rögzítés biztonságos. Ellenkező esetben a vízmelegítő leeshet a falról, ami az eszköz károsodásához vezethet vagy súlyos sérüléseket okozhat. A csavarok rögzítésére szolgáló furatok helyének kiválasztásakor győződjön meg arról, hogy a fürdőszoba vagy más helyiség falának mindkét oldalán a vízmelegítő testéhez legalább 0,2 m, a csőcsatlakozási oldalon pedig legalább 0,5 m távolság legyen, hogy megkönnyítse a hozzáférést a karbantartás során szükség esetén.

Abban az esetben, ha a vízmelegítő közvetlenül furatokból, kutakból vagy víztornyokból kapja a vizet, az üzemeltetéshez elegendhetetlen a durva szűrő használata a vízmelegítőbe beáramló hideg vízhez.

A durva szűrő beszerezhető speciális üzletekben. Ha a durva szűrő nincs felszerelve, a garancia nem vonatkozik a termékre.

1. A vízmelegítőt szilárd függőleges felületre (falra) kell felszerelni.
2. A felszerelési hely kiválasztása után, csináljon két lyukat a falba a szükséges mélységig, és helyezze be a csavarokat, fordítsa fel a kampót, szorosan húzza meg az anyákat, majd szerelje rá a vízmelegítőt (lásd 5. ábra).

Rögzítő horgony (anker) a felszereléshez



5 ábra

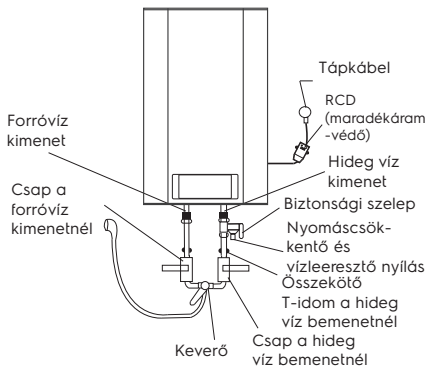
Úrtartalom, l	27	46	73	93
A furatok közötti távolság, mm	196			

3. Ha a fürdőszoba túl kicsi a vízmelegítő felszereléséhez, bármely más helyiségbe felszerelhető, közvetlen napfénytől és

esőtől védve. A csővezeték hővesztése-  
geinek csökkentése érdekében azonban  
a vízmelegítőt a lehető legközelebb kell  
elhelyezni a víz felhasználásának helyé-  
hez.

4. A vízellátó rendszerhez való csatlakozáskor gondoskodni kell az egyedi elzárószelepek felszereléséről és megvalósításáról a vízmelegítőbe áramló hideg vízellátó vezetékre a és a meleg kimeneti vezetékre. A meleg- és hidegvíz vezetékek egyedi elzárószelepeinek a vízmelegítő használatának elmaradása, a vízellátó vezeték karbantartási és technológiai munkálatai alatt elzárt állapotban kell lenniük. Az elzáró szelepek telepítése és helyes használata előfeltétele a garanciális szolgáltatás nyújtásának, valamint a vízmelegítő hosszú távú és problémamentes működésének záloga.

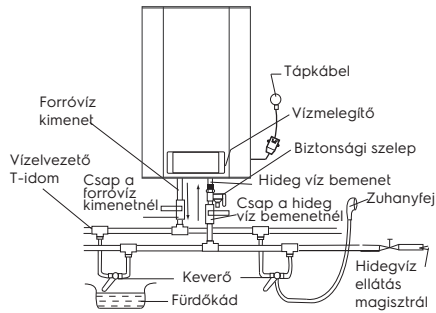
### Csatlakozás a vízvezetékhez



6 ábra

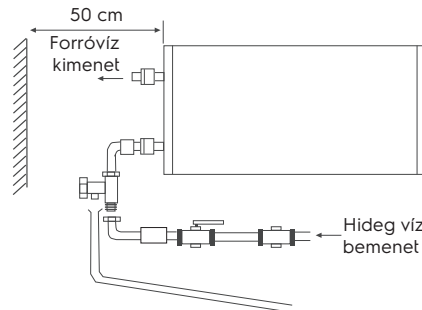
1. A vízmelegítő vízvezetékhez történő csatlakoztatásához G1/2 átmérőjű csövet használnak.
2. Visszacsapó biztonsági szelep csatlakoztatása: A szelepet a hidegvíz-bemenetnél kell felszerelni (győződjön meg arról, hogy a hajlékony leeresztőcső be van-e szerelve, a nyomás- és vízleeresztő furatba, és lefelé kell irányítani a vízvezetéshez szükséges speciális lefolyóba).
3. A csővezeték csatlakoztatásakor a szivárgások elkerülése érdekében a menetes csatlakozások végeire fel kell szerelni a komplett gumitömítéseket.
4. Ha a vízellátó rendszer több vízvezető ponton kell megvalósítani, használja a

5. csatlakozási módszert (lásd 7. ábra).  
5. Ha a magisztrálban lévő nyomás meghaladhatja az 5 bar-t, feltétlenül szereljen fel víznyomás-csökkentő reduktort. Nyomáscsökkentő reduktor és túlnyomás hiányában a hidegvíz magisztráljában a készüléket nem szervizeljük garanciálisan



7 ábra

6. Az Fmx, Fmx DL sorozatú vízmelegítők telepítését lehetőségén megkönnyíti az a lehetőség, hogy függőlegesen és vízszintesen is felszerelhetők az Ön háza bármely pontján, fűtött helyiségben. Cél szerű a vízmelegítőt a lehető legközelebb a meleg víz felhasználási helyéhez telepíteni, mivel minél rövidebbek a csövek, annál kisebb a hő veszteség. A vízmelegítő vízszintes telepítések az ellátó csöveket a bal oldalon kell elhelyezni. A vízmelegítőt fal mellé történő telepítések, hagyja meg a javasolt teret a karbantartáshoz. Ne szerelje fel a vízmelegítőt vízszintes felületre és szorosan a padlóhoz közel. (lásd a 8. ábrát)



8 ábra

## Csatlakozás az elektromos hálózathoz

Ehhez a sorozathoz tartozó összes vízmelegítőt úgy tervezték, hogy egyfázisú, 220/240 V-os elektromos hálózathoz csatlakoztatható legyen. Csatlakozás előtt ellenőrizze, hogy az elektromos hálózati paraméterek a csatlakozási ponton meg egyeznek-e a készülék műszaki adattábláján feltüntetett paraméterekkel.

A vízmelegítő felszerelésekor be kell tartani a hatályos elektromos biztonsági előírásokat.

A vízmelegítő felszerelésekor a fürdőszobába vagy WC-be figyelembe kell venni a korlátozásokat, amelyek a tiltott és védő térfogatok meglétével kapcsolatosak.

**A tiltott térfogat** – az a tér, amelyet tangenciális és függőleges síkok határolnak a kád, a WC vagy a zuhanykabin külső széleihez viszonyítva, valamint egy feletük vagy a padló feletti elhelyezett sík, ha a vízvezeték a padlóra van szerelve, 2.25 m magasságban.

**A védőtérfogat** – az a tér, amelynek korlátozó vízszintes síkjai egybeesnek a tiltott térfogat síkjaival, a függőleges síkok pedig 1 m-re vannak egymástól a tiltott térfogat megfelelő síkjaitól.

Számított adatok a réz számára. A kábel (vezeték) keresztmetszetének kiválasztása rézből készült teljesítmény és hosszúság szerint,  $U = 220\text{ V}$ , egy fázis

P, kW	1	2	3	3,5	4	6	8
I, A	4,5	9,1	13,6	15,9	18,2	27,3	36,4
A vezető huzal keresztmetszete, mm <sup>2</sup>	1	1	1,5	2,5	2,5	4	6
A megengedett legnagyobb kábelhossz a megadott keresztmetszetenél, m	34,6	17,3	17,3	24,7	21,6	23	27

## Üzembe helyezés

### Vízbetöltés

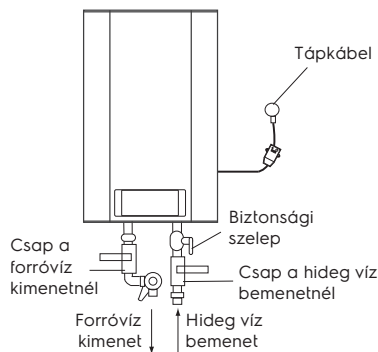
A vízmelegítő felszerelése után zárja el a melegvíz-bemenetet a lakásba, nyissa ki a hidegvíz-ellátó szelepet. Nyissa ki a melegvíz csapot a keverőn. Amint a vízmelegítő megtelt, víz fog kifolyni belőle, zárja le a keverő melegvíz-csapját, és ellenőrizze, hogy nincs-e szivárgás. Ha nem biztos abban, hogy van-e víz a vízmelegítőben, ne csatlakoztassa azt az elektromos hálózatra.

## Óvintézkedések

### A hőmérséklet beállítása

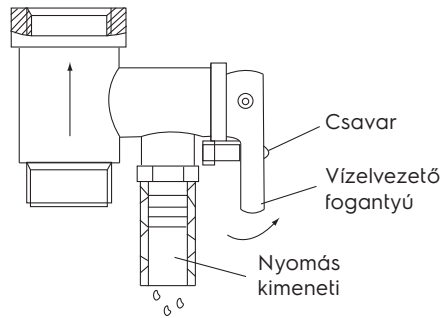
A vízmelegítő hőmérséklet-szabályozási tartománya 30°C (minimum) és 75°C (maximum) között van. A Fmx EEC / Fmx DL EEC sorozatú modellekben a hőmérséklet egy hőmérséklet-szabályozó fogantyú segítségével állítható be, amely a készülék alsó borítóján található.

1. A hálózati csatlakozót megfelelően földelni kell. Az aljzat névleges áramának legalább 10 A-nak kell lennie. A konnektornak és a villás dugónak mindig száraznak kell lennie az elektromos hálózat rövidzárlatának elkerülése érdekében. Rendszeresen ellenőrizze, hogy a villás dugó megfelelően van-e behelyezve a konnektorba. A vizsgálati módszer a következő: dugja be a hálózati csatlakozót a konnektorba, fél óra múlva kapcsolja ki a vízmelegítőt, és húzza ki a csatlakozót a konnektorból. Figyelje meg, hogy a villás dugó meleg-e tapintásra. Ha kezével érzi, hogy meleg (50°C feletti hőmérsékleten), kérjük, cserélje ki a konnektort egy másikra, ahol a villás dugó szorosan illeszkedik. Ez segít megelőzni a tüzet, a villás dugó sérülését és egyéb véletleneket a rossz érintkezés miatt.
2. A falnak, amelyre a vízmelegítőt szerelik, a vízzel töltött vízmelegítő ösztömegeinek kétszeresét meghaladó terhelést kell kiállnia. Ellenkező esetben további intézkedéseket kell tenni a termék megerősítésére.
3. A biztonsági szelepet a vízbemenetnél kell felszerelni (lásd 9. ábra).



9 ábra

4. A vízmelegítő első használatakor (vagy a karbantartás vagy tisztítás után történő első használatakor) ne kapcsolja be a vízmelegítő áramellátását a vízzel történő teljesen megtöltéséig. A vízmelegítő tartályának feltöltésekor nyissa ki a melegvíz-csapot a levegő leeresztéséhez. Amint a tartály megtelt vízzel és a a csapból víz folyik, a csapot el lehet zárni.
5. A víz melegítése során a biztonsági szelep nyomás leeresztő nyílásából víz jöhet ki. Ez normális jelenség. Azonban nagy szivárgás esetén vegye fel a kapcsolatot a karbantartási szakemberrel. A nyomás leeresztő nyílást semmilyen körülmények között nem szabad elzárni; ellenkező esetben a vízmelegítő károsodásához vezethet.
6. A biztonsági szelep nyomás leeresztő nyílására egy vízleeresztő csövet kell felszerelni, és le kell vezetni a lefolyóba, vízleeresztés esetére. A nyomás leeresztő nyíláshoz csatlakoztatott leeresztő csőnek lefelé kell mutatnia.
7. Mivel a vízmelegítő belsejében a víz hőmérséklete elérheti a 75°C-ot, a forró víz nem kerülhet az emberi testre. Az égési sérülések elkerülése érdekében a csaptelep segítségével szabályozhatja a víz hőmérsékletét.
8. Hosszan tartó hiányzás esetén, javítások, technológiai és megelőző munkák végzésekor a vízellátó vezetéken vagy a vízmelegítő hosszú távú használatának elmaradása esetén feltétlenül el kell zárni az egyes elzáró szelepeket a vízmelegítő hideg vízellátó vezetéken a és a meleg kimeneti vezetéken, valamint ki kell kapcsolni a vízmelegítőt, és le kell választani az áramforrásról kihúzva a villás dugót a konnektorból.
9. Abban az esetben, ha a vízmelegítőt központosított vízellátással rendelkező helyiségekben használja, a melegvíz kikapcsolása idején zárja le a melegvíz-ellátó elzáró szelepet a tápvezetékektől (csőtől).
10. A víz leereszthető a vízmelegítőből a biztonsági szelep segítségével, miközben leállítja a vízmelegítő hideg vízellátását és kinyitja a biztonsági szelep leeresztő fogantyúját. Ebben az esetben a víz leeresztését a vízmelegítőből a szelep leeresztő nyílásán keresztül kell megvalósítani a vízelvezető rendszerbe (a víz leeresztésekor nyissa ki a keverő melegvíz-csapját a levegő leeresztése érdekében).



10 ábra

11. A rugalmas tápkábel meghibásodása esetén ki kell cserélni egy hasonlóra, amelyet a gyártó szállít. A cserét tapasztalt karbantartási szakembereknek kell elvégezni.
12. A vízmelegítő egyik alkatrészének sérülése esetén javítás céljából fel kell venni a kapcsolatot a karbantartó szakemberekkel a javítás elvégzéséhez. Csak a gyártó által szállított alkatrészeket ajánlott használni.
13. Ezt az eszközt nem olyan személyek (beleértve a gyermekeket is) általi használatra szánják, akiknek csökkent fizikai vagy szellemi képességeik vannak, és nincsenek készségeik vagy ismereteik, kivéve azokban az esetekben, amikor a biztonságukért felelős személy ezt bemutatja vagy helyesen utasítja.
14. A vízmelegítőből teljesen le kell eresztetni a vizet, ha hosszabb ideig nem használják, vagy a beépített helyiség hőmérséklete 0°C alá csökkenhet.

## Hibaelhárítás

Hibák	Okok	Elhárítás
Melegítés jelző kikapcsolva	A hőmérsékletszabályozó meghibásodása	Lépjen kapcsolatba a karbantartási szakemberekkel a javítás megvalósításához
Nem jön víz a melegvíz-csapból	<ol style="list-style-type: none"> <li>1. A vízellátás a vízvezetéknel el van zárva</li> <li>2. A víznyomás túl alacsony</li> <li>3. A vízbevezető csap el van zárva</li> </ol>	<ol style="list-style-type: none"> <li>1. Várja meg a vízellátás újraindulását</li> <li>2. Használja a vízmelegítőt, amikor a víznyomás ismét emelkedik</li> <li>3. Nyissa ki a vízbevezető csapot</li> </ol>
A forró víz hőmérséklete meghaladja a megengedett szintet	A hőmérséklet-szabályozó rendszer meghibásodása	<ol style="list-style-type: none"> <li>1. Azonnal le kell kapcsolnia a vízmelegítőt a hálózatról</li> <li>2. Vegye fel a kapcsolatot a karbantartási szakemberekkel a javítás elvégzéséért</li> </ol>
Nincs vízmelegítés	A fűtés nincs bekapcsolva	<p>Állítsa az ON/OFF (be/ki)fogantyút low helyzetbe</p> <ol style="list-style-type: none"> <li>1. Kapcsolja le a vízmelegítőt a hálózatról</li> <li>2. Hűtse le a vízmelegítőt úgy, hogy kinyitja a melegvíz-csapot, és nyitva tartja, amíg a víz hőmérséklete nem csökken</li> <li>3. Vegye le a fedelét</li> <li>4. Nyomja meg a kis gombot a biztonsági kapcsoló testén</li> <li>5. Helyezze vissza a fedelet, és csatlakoztassa újra a készüléket az elektromos hálózathoz</li> <li>6. Ha a meghibásodás újra előfordul, vegye fel a kapcsolatot egy szervizszakemberrel</li> </ol>
	Működésbe lépett a hő érzékelő	
	A fűtőelem megsérült	Lépjen kapcsolatba a szervizszakemberrel
	Hibás elektronikus kártya	Lépjen kapcsolatba a szervizszakemberrel
Víz szivárgás	Hibás csőtömítés	Cserélje ki a tömitést
Minden jelzés több mint 10 másodpercig villog	Lehetséges hibák a vízmelegítő működésében	Válassa le a vízmelegítőt a hálózatról, majd kapcsolja be újra. Ha a kijelző ismét villog több mint 10 másodpercig, hívja a szerviz szakembert

## Technikai jellemzők

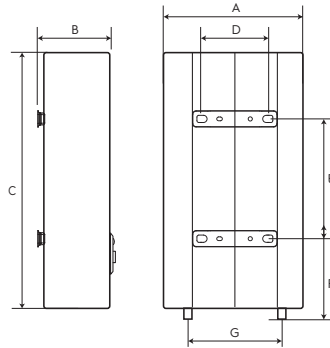
Modell	EWH 30 Fmx EEC	EWH 50 Fmx EEC	EWH 80 Fmx EEC	EWH 100 Fmx EEC
Úrtartalom, l	27	46	73	93
Névleges teljesítmény, W	2000	2000	2000	2000
Tápfeszültség, V ~ Hz	220-240-50	220-240-50	220-240-50	220-240-50
Áramszilárdság, A	9.09	9.09	9.09	9.09
Minimális nyomás, Bar	0,8	0,8	0,8	0,8
Maximális nyomás *, Bar	7.5	7.5	7.5	7.5
Maximális víz hőmérséklet, °C	75	75	75	75
Elektromos védelmi osztály	I osztály	I osztály	I osztály	I osztály
A védelem foka	IPX4	IPX4	IPX4	IPX4
Fűtési idő 10 °C-tól 75 °C-ig **, min.	71.4	119.04	190.8	238.8
A készülék méretei (S×M×M), mm	344×545×359	344×825×359	454×729×469	454×879×469
Csomagolás méretei (S×M×M), mm	429×640×429	429×920×429	539×849×539	539×999×539
Nettó/Bruttó súly, kg	16.08/18.5	23.0/25.2	28.1/30.9	32.1/36.0

Modell	EWH 30 FmxDL EEC	EWH 50 FmxDL EEC	EWH 80 FmxDL EEC	EWH 100 FmxDL EEC
Úrtartalom, l	27	46	73	93
Névleges teljesítmény, W	2000	2000	2000	2000
Tápfeszültség, V ~ Hz	220-240-50	220-240-50	220-240-50	220-240-50
Áramszilárdság, A	9.09	9.09	9.09	9.09
Minimális nyomás, Bar	0,8	0,8	0,8	0,8
Maximális nyomás *, Bar	7.5	7.5	7.5	7.5
Maximális víz hőmérséklet, °C	75	75	75	75
Elektromos védelmi osztály	I osztály	I osztály	I osztály	I osztály
A védelem foka	IPX4	IPX4	IPX4	IPX4
Fűtési idő 10 °C-tól 75 °C-ig **, min.	71.4	119.04	190.8	238.8
A készülék méretei (S×M×M), mm	344×545×350	344×825×350	454×729×460	454×879×460
Csomagolás méretei (S×M×M), mm	429×640×429	429×920×429	539×849×539	539×999×539
Nettó/Bruttó súly, kg	17,0/18,8	23,1/25,3	28,2/31,9	32,2/36,1

\* Maximális nyomáskor elkezdődik a nyomás felesleg felszabadítása a biztonsági szelepen keresztül. Ha a nyomása meghaladja a vízvezeték hálózatban a 7.5 bart (névleges üzemi nyomás), akkor elengedhetetlen a nyomáscsökkentő szelepet felszerelése.

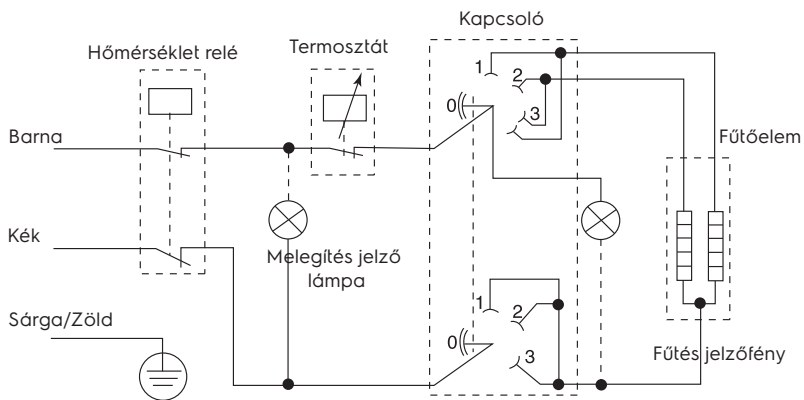
\*\* A fűtési időt a teljes fűtési teljesítményen állapították meg, és ideális környezeti feltételek mellett számították ki. A gyártó fenntartja a változtatás jogát.

Méretetek

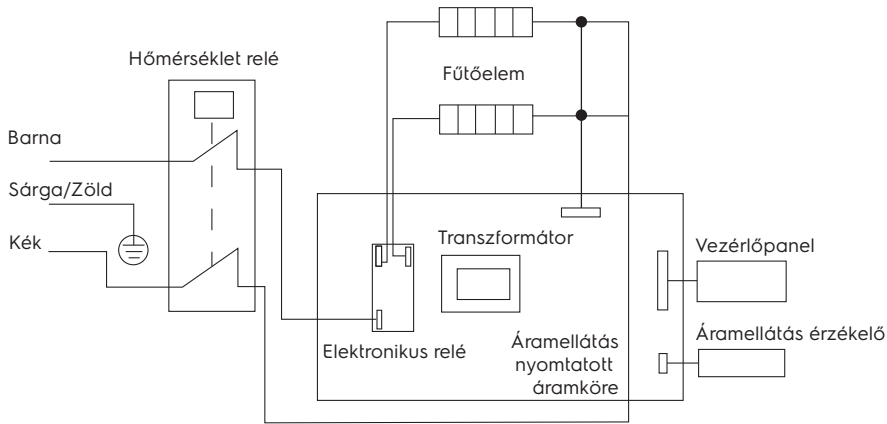


	EWH 30 Fmx EEC	EWH 50 Fmx EEC	EWH 80 Fmx EEC	EWH 100 Fmx EEC	EWH 30 FmxDL EEC	EWH 50 FmxDL EEC	EWH 80 FmxDL EEC	EWH 100 FmxDL EEC
A, MM	359	359	469	469	344	344	454	454
B, MM	359	359	466	466	359	359	466	466
C, MM	545	825	729	879	545	825	729	879
D, MM	196	196	196	196	196	196	196	196
E, MM	253	401	297	447	253	401	297	447
F, MM	174	172	281	278	174	172	281	278
G, MM	100	100	100	100	100	100	100	100

Kapcsolási rajz Fmx EEC



## Kapcsolási rajz FmxDL EEC



## Ápolás és karbantartás

**Figyelem!**

**Szervizelés előtt mindig válassza le a vízmelegítőt az elektromos hálózatról.**

A hosszú élettartam biztosítása és a belső víztartályra vonatkozó érvényes garancia fenntartása érdekében legkésőbb egy évvel az üzemeltetése megkezdése után szakemberek által végzett karbantartást kell végezni, amelynek tartalmaznia kell a TENen és a víztartály belső üregében lévő vízkő jelenlétének kötelező ellenőrzését, valamint a magnézium-anód állapotát. Súlyos kopás esetén a magnézium anódot ki kell cserélni. A víztartályra és a fűtőelemre vonatkozó garancia kopott anód esetén (a maradék térfogat kisebb, mint az eredeti 30% -a) érvénytelen.

A vízmelegítő ellenőrzésének eredményei alapján az első karbantartás során megállapításra kerül a rendszeres karbantartás gyakorisága, amelyet a készülék teljes működési ideje alatt be kell tartani. A készülék működési címének megváltozása, valamint a rendszeres karbantartás eredményeként feltárt üzemi körülmények (vízminőség) változása esetén a karbantartás gyakorisága felülvizsgálható.

A karbantartás megerősítéséül szolgál egy kitöltött pont a végrehajtott karbantartási táblázatban.

Rendkívül kemény vízzel és maró szennye-

ződések tartalmazó területeken előfordulhat, hogy ezt a vizsgálatot gyakrabban kell elvégezni. Ehhez be kell szereznie a megfelelő információkat szakembertől vagy közvetlenül a vízellátást biztosító cégtől! Abban az esetben, ha nem végeztek karbantartást, vagy ha a vízmelegítőben a magnézium-anód teljesen elkopott/hiányzik a vízmelegítőre vonatkozó garanciális kötelezettségek megszűnnek.

**Figyelem!**

**A TENen felhalmozódott vízkő és az üledék jelenléte a belső tartályban a vízmelegítő meghibásodásához vezethet, és ez a garanciális szolgáltatás elutasításának alapjául szolgál. A rendszeres karbantartás megelőző intézkedésnek minősül, és a garancia nem vonatkozik rá.**

A tiltott térfogatban tilos kapcsolókat, aljzatokat és világító berendezéseket felszerelni. A kapcsolók beépítése a védőterbe tilos, azonban lehetséges földeléssel ellátott aljzatok felszerelése.

A vízmelegítőt a tiltott térfogaton kívül kell felszerelni, hogy ne legyen kitéve vízszagoknak. A készüléket egy külön aljzaton keresztül kell csatlakoztatni az elektromos hálózathoz, amelynek földelésével a kapcsolószekrényben található egyes megszakítók vannak csatlakoztatva.

A vízmelegítő biztonságos működésének biztosításához megfelelő minőségű automata gépet kell felszerelni.



Az elektromos csatlakozásnak tartalmaznia kell a földelést. A vízmelegítő tápkábelének speciális földeléssel ellátott csatlakozó-dugóját csak abba az aljzatba szabad bedugni.

Fűtési hőmérséklet-szabályozó. A mindennapi használat során tanácsos a vízmelegítőt a hálózathoz csatlakoztatva tartani, mivel a termosztát csak akkor kapcsolja be fűtést, ha ez szükséges a beállított hőmérséklet fenntartásához.

Vízleeresztés. A vízmelegítőből teljesen le kell ereszteni a vizet, ha hosszabb ideig nem használják, vagy a beépített helyiség hőmérséklete 0°C alá csökkenhet. A vízleeresztés elvégezhető a biztonsági szelep segítségével, ezáltal szivárgás lehetséges a szelepszár alól.



#### Figyelem!

**A leeresztéshez biztosíthat egy szeleppel ellátott T-idomot a szelep és a hüvely között.**

A vízmelegítőből történő vízleeresztés előtt ne felejtse el:

- leválasztani a vízmelegítőt a hálózatról;
- elzárni a vízbemeneti szelepet;
- kinyitni a melegvíz csapot.

Rendszeresen végezze el a vízmelegítője karbantartását egy hivatalos szervizközpont szakemberei segítségével.



#### Figyelem!

**Soha ne vegye le a vízmelegítő fedelét anélkül, hogy először leválasztotta volna az áramforrásról.**

A jótállási szolgáltatást a jótállási kötelezettségeknek megfelelően végzik, amely a jótállási jegyen felsorolt. A gyártó fenntartja a jogot, hogy előzetes értesítés nélkül változtasson az eszköz felépítésén és jellemzőin.

### Szállítás és tárolás

A vízmelegítők a gyártó csomagolásában szállíthatók minden fedett szállítással, az ilyen típusú szállításra érvényes áruszállításra vonatkozó szabályok szerint. Szállítási körülmények mínusz 50 és plusz 50°C közötti

hőmérsékleten és relatív páratartalom mellett 80% - ig plusz 25°C hőmérsékleten).

A szállítás során ki kell zárni a vízmelegítővel ellátott csomagok esetleges ütközését és mozgását a jármű belsejében. A szállítást és rakodást a csomagoláson feltüntetett kezelési jelek szerint kell elvégezni. A vízmelegítőket a gyártó csomagolásában kell tárolni plusz 1°C és plusz 40°C közötti hőmérsékleti viszonyok között, és relatív páratartalom mellett akár 80% 25°C-on).

### Hulladékkezelés



Már nem működő készülék nem dobható ki a háztartási hulladékkal együtt (2012/19/EU).

### Garanciai kötelezettségek

A jótállási szolgáltatást a „Jótállási kötelezettségek” bekezdésben meghatározott feltételeknek megfelelően végzik.

#### Garancia:

- A termék jótállási ideje a vásárlás napjától számított két év. Ha bármilyen hiba történik anyag - és/vagy gyártási hiba miatt a kétéves garanciaidő alatt, akkor a terméket megjavítják vagy cserélik.
- Az ingyenes készülék javítása vagy annak csereje csak akkor lehetséges, ha meggyőző bizonyítékot szolgáltatnak, például egy nyugta segítségével, amely megerősíti, hogy a szolgáltatás igénylésének napja a garanciaidőn belül van.
- A jótállás nem terjed ki a kopott és elhasználódott termékekre és/vagy alkatrészekre, amelyeket jellegükben fogyóeszköznek lehet tekinteni, vagy amelyek üvegből készültek.
- A jótállás nem érvényes, ha a hibát nem megfelelő használat, rossz karbantartás okozta (például hiba történt idegen tárgy vagy folyadék bejutása miatt a termékbe), vagy ha a változásokat vagy javítást végeztek azok a személyek, amelyek nem a Gyártó által voltak jogosulva.
- A termék helyes használatához a felhasználónak szigorúan be kell tartania az összes utasítást, amelyek a felhasználói kézikönyvben szerepelnek, és tartózkodnia kell minden olyan műveletől vagy manipulációtól, amelyet nemkívánatosnak írnak le, vagy amelyet a felhasználói kézikönyv jelez.
- Ezek a garanciakorlátozások nem befolyásolják az Ön törvényes jogait.

#### Támogatás:

A támogatás a garancia időszak alatt és azt követően minden országban rendelkezésre áll, ahol a terméket hivatalosan forgalmazzák. Forduljon segítségért az eladóhoz.

## Gyártási dátum

A gyártás dátuma az eszköz testén található matricán van feltüntetve, és kódolva van a Code-128-ban is.

A gyártás dátumát a következőképpen kell meghatározni:

**SN XXXXXXXX XXXX XXXXXXXX XXXXX**

a gyártás hónapja és éve

Ne törölje és ügyeljen a sorozatszám épségére az eszközön. A sorozatszámmal ellátott matrica elvesztése vagy megrongálása megakadályozza a gyártási dátum helyreállítását, ha szükséges

**Gyártó/Importőr:** CladSwiss AG,  
Bahnhofstrasse 27, 6300 Zug, Svájc.  
E-mail: info@cladswiss.com

A Kínai Népköztársaságban készült.

Az Electrolux egy bejegyzett védjegy, amelyet az AB Electrolux (publ.) engedélyével használnak.

A gyártó fenntartja jogot arra, hogy változtasson az eszköz konstrukciójában és jellemzőiben.

Kezelési útmutató szövege és számai tartalmazhatnak technikai hibákat és tipográfiai hibákat. A választék és a műszaki adatok változásai előzetes értesítés nélkül megváltozhatnak.

A szövegekben és a numerikus jelölésekben vegendettek a hibák és az elütések. Az eszköz kivitele és műszaki adatai eltérhetnek a csomagoláson szereplőktől. Kérjük, forduljon értékesítési tanácsadóhoz a részletesebb információ szerzés érdekében.

## SADRŽAJ

1. UVOD .....	19
2. KOMPLET UREĐAJA .....	19
3. KRATKI OPIS GREJAČA VODE .....	19
4. KONTROLNA TABLA .....	20
5. MONTAŽA GREJAČA VODE .....	22
6. SPAJANJE NA VODOVOD .....	23
7. SPAJANJE NA ELEKTRIČNU MREŽU .....	23
8. EKSPLOATACIJA .....	24
9. MERE PREDOSTROŽNOSTI .....	24
10. UKLANJANJE KVAROVA .....	26
11. TEHNIČKI PODAČI .....	27
12. DIMENZIJE .....	28
13. ELEKTRIČNI SHEMATSKI DIJAGRAM .....	28
14. NEGA I ODRŽAVANJE .....	29
15. PREVOZ I SKLADIŠTENJE .....	30
16. ODLAGANJE .....	30
17. GARANCIJA .....	30
18. DATUM PROIZVODNJE .....	30

## MISLIMO O VAMA

Hvala vam što ste kupili aparat Electrolux. Izabrali ste proizvod, podržan decenijama profesionalnog iskustva i inovacija. Jedinstven i elegantan, stvoren je uz brigu o vama. Stoga, kad god ga koristite, možete biti sigurni da će rezultati uvek biti odlični. Dobrodošli u Electrolux!

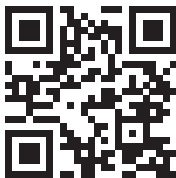
**Na našoj veb stranici možete:**



Pronađite preporuke proizvoda, upute za upotrebu, informacije o održavanju: <http://www.home-comfort.com/support/>



Tokom prodaje ovog uređaja, prodavač mora popuniti odeljak „Detalji o proizvodu“ koji se nalazi na unutrašnjoj strani zadnje korice ovog uputstva za upotrebu.



## Korišćeni simboli



Pažnja/Važne bezbednosne informacije



Opšte informacije i preporuke

Garantno servisiranje se vrši u skladu sa uslovima navedenim u odeljku „Garancija“.

## Napomena:

U tekstu ovog uputstva kumulativni električni grejač vode može imati tehničke nazive kao što su aparat, uređaj, vozilo i t.d.

## Uvod

Električni grejač vode kumulativnog tipa namenjen je za zagrevanje hladne vode koja dolazi iz vodovoda. Koristi se isključivo za kućne potrebe, voda iz grejača vode nije namenjena za piće i kuvanje.

Instalaciju i prvo pokretanje grejača vode mora provesti kvalifikovani tehničar koji može biti odgovoran za ispravnu instalaciju i dati preporuke za upotrebu grejača vode. Priključak mora biti u skladu s važećim standardima i propisima.

Pre instalacije bojlera, uverite se da utičnica je uzemljena.

Ako utičnica nije uzemljena, uzemljite bojler posebnom žicom za uzemljenje na stezaljku za uzemljenje na telu bojlera. U nedostatku uzemljenja, instalirati i koristiti uređaj je zabranjeno.

Stezaljka za uzemljenje se nalazi na telu bojlera.



### **Pažnja!**

Zabranjeno je korišćenje prenosnih utičnica.



### **Pažnja!**

Nepravilna montaža i eksploatacija električnog grejača vode može dovesti do nesreća ili oštećenja imovine.

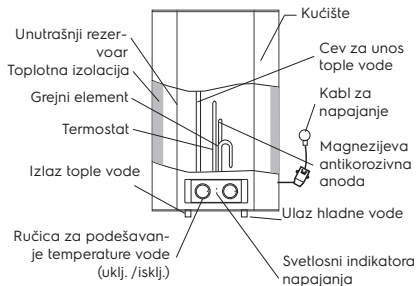
## Komplet uređaja

Grejač vode je opremljen osnovnim elementima za montažu i spajanje.

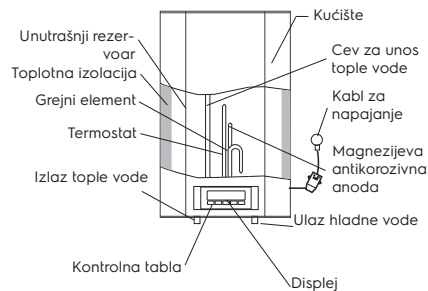
Komplet grejača vode Fmx EEC / Fmx DL EEC uključuje:

- grejač vode s kablom za napajanje + uređaj preostale struje – 1 kom.;
- sigurnosni ventil – 1 kom.;
- uputstvo za upotrebu – 1 kom.;
- montažni šablon – 1 kom.;
- pričvrtni anker za montažu – 2 kom.;

## Kratki opis grejača vode



**Slika 1 Fmx EEC**



**Slika 2 FmxDL EEC**

1. Automatska kontrola temperature vode: Otvorivši slavinu za toplu vodu na mešaču na izlazu iz grejača vode, hladna voda počinje teći na ulaz, puneći unutrašnji rezervoar. Voda u rezervoaru se meša i temperatura joj se smanjuje. Senzor termostata reaguje na smanjenje temperature vode, grejni element (TEN) automatski se uključuje i zagrejava vodu na prethodno zadanu temperaturu. Kad temperatura dosegne zadanu vrednost, grejni se element automatski isključuje.
2. Zaštita grejača vode:
  - zaštita od pregrevanja;
  - zaštita od korozije;
  - zaštita od prekomernog hidrauličkog pritiska.
3. Čelični unutrašnji rezervoari sa posebnim zaštitnim premazom izrađeni su prema naprednoj metodi elektrostatičkog suvog emajliranja. Posebna legura unutrašnjeg rezervoara otporna je na koroziju i kamenac. Zaštitni premaz unutrašnjeg rezervoara izrađen od posebno razvijene fino disperzione staklene keramike.

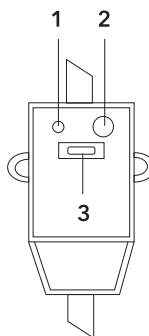
Svojstva keramike:

- povećana lepljiva sposobnost i velika plastičnost (stvrđnuta na 850 °C);
  - širi se ili skuplja s promjenama temperature u istoj proporciji kao i zidovi unutrašnjeg rezervoara, bez stvaranja mikropukotina, u kojima može doći do središta korozije.
4. Suvi toplotni grejni elementi (TENi) su pouzdani i sigurni u eksploataciji, imaju dug radni vek. Grejni elementi su postavljeni u zaštitni metalni kućišti, prekriveni slojem fino dispergovanog staklenog emajla, koji isključuje direktan kontakt grejnih tela sa vodom, tako da se na grejnim elementima ne formira kamenac, povećava resurs njihovog rada i produžava vek trajanja.
  5. Režim rada (ECO) na kontrolnoj tabli pruža:
    - zagrevanje vode na ugodnu temperaturu, oko 50-55 °C;
    - sprečava stvaranje kamenca;
    - povećava resurs uređaja
  6. Unutrašnja toplotna izolacija omogućuje učinkovito održavanje temperature zagrejanе vode, smanjenje gubitaka toplote i smanjenje potrošnje energije.
  7. Ugrađeni regulator temperature: pruža stalnu i pouzdanu kontrolu temperature vode.

8. Opseg podešavanja temperature zagrevanja vode u modelima Fmx je od 30°S do 75°S. Temperatura grejanja se podešava s leva na desno (u smeru kretanja kazaljke na satu) od minimalne do ECO 55°C i do maksimuma. Maksimalna temperatura zagrevanja vode u modelima Fmx DL je 75°C. ECO - ekonomičan režim, oko 55°C. Pomoću dugmadi «+» ili «-» na kontrolnoj tabli možete podesiti temperaturu sa tačnošću do 1°S.
9. Jednostavan i prikladan rad i održavanje grejača vode.

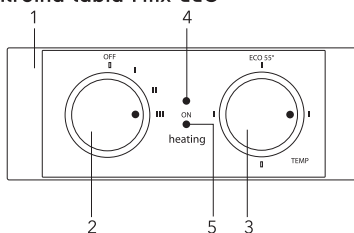
#### UDS (uređaj diferencijalne struje)

- 100% prevencija električnog udara.
- Kada povezujete električni akumulacioni bojler, pratite uputstva za instalaciju .
- Kada je priključen na električnu mrežu, na prednjoj strani UDS (1) će zasvetleti indikator.
- Za testiranje UDS, pritisnite dugme TEST (2). Indikator napajanja (1) će se isključiti.
- Za restartovanje UDS, pritisnite dugme (3).



### Kontrolna tabla

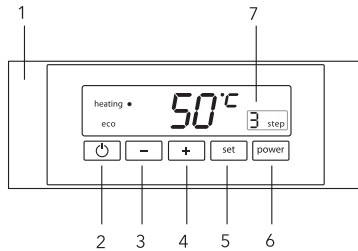
#### Kontrolna tabla Fmx EEC



Slika 3

1. Kontrolna tabla.
2. Prekidač za uključivanje/isključivanje (ON/OFF) - prekidanje stepena grejanja.
  - – oznaka «OFF» - isključivanje grejanja.
  - ▬ – oznaka uključjenja grejanja. Prvi stepen snage grejanja – 800 V.
  - ▣ – oznaka za uključivanje drugog stepena snage grejanja – 1200 V.
  - ▩ – oznaka za uključivanje treće stepena snage grejanja – od 2000 V.
3. Prekidač za kontrolu temperature
  - – donja oznaka odgovara minimalnoj temperaturi vode u bojleru (grejanje isključeno).
  - ▬ – oznaka na levoj strani odgovara minimalnoj temperaturi zagrevanja vode u bojleru (grejanje uključeno).
  - ECO 55 – oznaka eko režima odgovara temperaturi zagrevanja vode u bojleru do 55°C.
  - ▬ – oznaka na desnoj strani odgovara maksimalnoj temperaturi zagrevanja vode u bojleru (75°C).
4. Indikator «ON» - kada bojler je priključen na mrežu, svetli zeleno.
5. Indikator «HEATING» - kada grejni element radi svetli crveno.

## Kontrolna tabla FmxDL EEC



Slika 4

1. Kontrolna tabla.
2. Dugme ON/OFF za uključivanje/isključivanje bojlera (grejanja).
3. Dugme za podešavanje temperature - «-» snižavanje temperature.
4. Dugme za podešavanje temperature - povećanje temperature «+».
5. Dugme «SET»:
  - pregled podešene temperature;
  - zapamtite podešenu temperaturu;
  - podesite temperaturu iz memorije bojlera.
6. Dugme «POWER» - podešavanje snage grejanja.
7. Prikaz izabranog stepen grejanja:
  - 1 stepen - 800 V.
  - 2 stepen - 1200 V.
  - 3 stepen - 2000 V.

Ako pritisak u liniji može da pređe 5 bara, obavezno instalirajte reduktor pritiska vode. U nedostatku reduktora pritiska i prekoračenja pritiska u liniji hladne vode, uređaj se ne servisira pod garancijom.

## Mrežna konekcija modeli Fmx EEC

Utaknite utikač u utičnicu i uključite grejač vode. Indikator će zasvetliti. To znači da je grejač vode spojen na električnu mrežu i napaja se električnom energijom. Okrenite ručicu za podešavanje temperature u smeru suprotnom od kazaljke na satu da uključite grejanje. Podesite potrebnu razinu zagrevanja vode podešavanjem temperature grejanja. Indikator «ECO» - ekonomični režim rada, odgovara temperaturi zagrevanja od oko 55 °C. Zagrevanje vode automatski se isključuje kad se postigne zadana temperatura i automatski uključuje za grejanje. Ako želite isključiti grejanje vode, okrenite ručicu za podešavanje temperature u položaj «OFF». Indikator uključenosti će svetliti dok je grejač vode spojen na električnu mrežu. Na nekim modelima indikatorna lampica će treptati kad je grejni element uključen. Termostat će

osigurati da se grejni element ponovo uključi nakon što se potroši malo vode.


## Podešavanje temperature

Opseg podešavanja temperature bojlera - od 30°C (minimum) do 75°C (maksimum). Temperatura se podešava pomoću regulatora koji se nalazi na prednjoj ploči uređaja.

## Mrežna konekcija modeli FmxDL EEC

Uključite bojler u utičnicu. Bojler će započeti samodijagnostiku. Indikacija na displeju će treptati oko 2 sekunde, samo će biti uključena indikacija temperature vode u bojleru - bojler je prešao u režim STAND BY. Ako bojler otkrije bilo kakve greške tokom samodijagnoze, ekran treptati će neprekidno treptati.

## Uključivanje i podešavanje temperature

Posle pritiska na dugme  bojler će se uključiti i indikator Heating će svetleti crveno, poslednja podešena temperatura ili fabrička postavka ECO - 55°C podešena tokom prvog pokretanja, će treperi crveno 2 sekunde. Posle 2 sekunde, pokazivač podešene temperature će se isključiti i zagrevanje vode će početi. Na displeju će biti prikazana temperatura vode u bojleru. Radi lakšeg korišćenja, možete podesiti individualni režim temperature zagrevanja vode, koji će održavati bojler svaki put kada se uključi.

Pritisnite SET i držite 3 sekunde. Podešena temperatura će treptati (35°C). Ako se slažete, brzo pritisnite SET jednom da potvrdite. Temperatura je podešena u memoriji instrumenta i grejanje će početi. Ako želite da promenite temperaturu, koristite dugmad «+» ili «-». Posle izbora temperature će treptati 3 sekunde, za potvrdu brzo pritisnite SET jednom. Ako ne pritisnete SET da biste potvrdili, temperatura koju ste izabrali će treptati 3 sekunde, posle počinje grejanje, a izabrana temperatura će se održavati samo dok bojler ne isključi korisnik. Izabrana temperatura se neće pamtiti.

Držeći dugme SET 5 sekundi (ili 7 sekundi) i ponavljajući sve gore navedene radnje, moguće je postaviti u memoriju instrumenta još dve vrednosti temperature. Poslednja podešena temperatura je ista za sva tri memorijska režima. Tokom zagrevanja, biće prikazana temperatura vode u bojleru.

Indikacija temperature na displeju pokazuje temperaturu vode u bojleru. Da biste

videli koja je temperatura podešena tokom grejanja, brzo pritisnite SET i podešena temperatura će biti prikazana 3 sekunde. Posle 3 sekunde, biće prikazana temperatura vode u bojleru.

Kada temperatura dostigne podešenu temperaturu, indikator «HEATING» će se isključiti.

### Režim Antifriz

Da bi se sprečilo smrzavanje vode, bojler automatski počinje da se zagreva kada temperatura vode u unutrašnjem rezervoaru padne ispod 6°C. Kada temperatura dostigne 10°C, zagrevanje zaustavlja. Funkcija radi kada uređaj je priključen na napajanje. Dostupan u seriji FmxDL EEC.

Ako dođe do nestanka struje u prostoriji

1. Ako je struja prekinuta tokom grejanja, posle uključivanja struje, bojler uključiti za grejanje, kao što je ranije postavljeno.
2. Ako bojler nije bio uključen, bio je u «STAND BY» režimu, posle uključivanja struje u prostoriji, bojler neće započeti grejanje.

### Montaža grejača vode



Proverite koriste li se originalni delovi koje je ponudio proizvođač za montažu grejača vode i koji mogu podneti težinu grejača vode napunjenog vodom. Ne postavljajte grejač vode na nosač dok se ne uverite da je nosač sigurno pričvršćen. U suprotnom, grejač vode može pasti sa zida, što može dovesti do njegovog oštećenja ili ozbiljnih povreda. Pri izboru mesta za rupe za pričvršćivanje vijaka, pobrinite se da postoji razmak od najmanje 0,2 m sa obe strane od zidova kupatila ili druge prostorije do kućišta grejača vode i sa strane priključka cevi najmanje 0,5 m, kako bi se olakšao pristup prilikom izvođenja održavanja ako je potrebno.

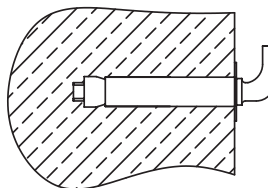
Ako grejač vode prima vodu izravno iz bušotine, bunara ili vodotornja, za rad je neophodno koristiti grubi filter za hladnu vodu koja ulazi u grejač vode.

1. Instalacija bojlera serije Fmx EEC, FmxDL EEC u velikoj meri je olakšana mogućnošću da ih instalirate i vertikalno i horizontalno bilo gde u vašoj kući, u zagrejanom (!) prostoriji. Poželjno je instalirati bojler što bliže mestu gde se koristi topla voda, jer što su cevi kraće, gubici toplote su manji. Kao što je prikazano na sl. 9, prilikom

horizontalnoj instalaciji bojlera, dovodne cevi moraju biti locirane na levoj strani. Kada postavljate bojler pored zida, ostavite preporučeni slobodan prostor za održavanje. Ne instalirajte bojler na horizontalnu površinu i blizu poda.

2. Posle izbora mesta za instalacije, odredite lokaciju za dva zavrtnja sa kukama (u zavisnosti od specifikacija izabranog proizvoda). Koristeći bušilicu odgovarajuće veličine, napravite dve rupe u zidu, umetnite zavrtnje, okrenite kuku nagore, čvrsto zategnite navrtke, a zatim na nju postavite električni bojler (pogledajte sl. 5).

Sidro za učvršćivanje montažu

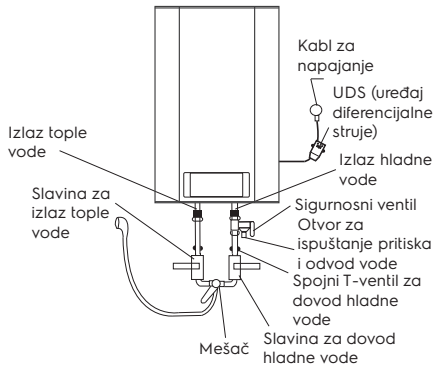


Slika 5

Obim, l	27	46	73	93
Udaljenost između rupa, mm	196			

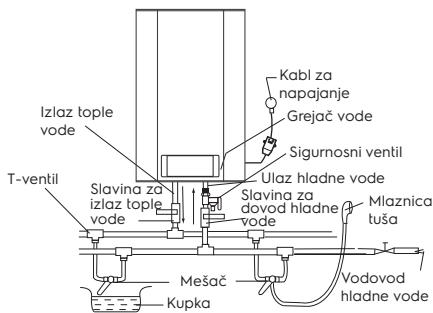
3. Ako je kupatilo pre malo za montažu grejača vode, može se instalirati u bilo kojoj drugoj prostoriji zaštićenoj od izravne sunčeve svetlosti i kiše. Međutim, kako bi se smanjili gubici toplote u cevovodu, grejač vode treba instalirati što bliže mestu korišćenja vode.
4. Prilikom spajanja na vodovod potrebno je osigurati i provesti montažu pojedinačnih zapornih ventila na liniji za dovod hladne vode do grejača vode i na liniji za odvod tople vode. Pojedinačni zaporni ventili na liniji tople i hladne vode moraju biti zatvoreni u period nekorišćenja grejača vode, održavanja i tehnoloških radova na vodovodu. Montaža i ispravna upotreba zapornih ventila preduslov je za pružanje garantnog servisa, kao i garancija dugotrajnog i neometanog rada grejača vode.

## Spajanje na vodovod



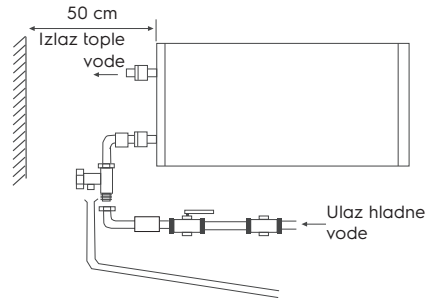
Slika 6

1. Za spajanje grejača vode na vodovod koriste se cevi sa prečnikom G1/2.
2. Priključak nepovratnog sigurnosnog ventila: ventil treba instalirati na ulazu za hladnu vodu (proverite je li postavljena fleksibilna odvodna cev, na otvoru za odvod pritiska i vode i usmerena prema dole u posebnu drenažu za uklanjanje vode).
3. Da biste izbegli curenje prilikom spajanja cevovoda, na krajeve navojnih spojeva postavite kompletne gumene brtve.
4. Ako je potrebno izvesti vodoopisrnbni sistem za nekoliko vodene tačke, koristite način spajanja (vidi sl. 7).
5. Ako pritisak u liniji može da pređe 5 bara, obavezno instalirajte reduktor pritiska vode. U nedostatku reduktora pritiska i prekoračenja pritiska u liniji hladne vode, uređaj se ne servisira pod garancijom.



Slika 7

6. Instalacija bojlera serije Fmx, Fmx DL je u velikoj meri olakšana mogućnošću ih ugradnja i vertikalno i horizontalno bilo gde u vašoj kući u zagrejanom prostori. Poželjno je instalirati bojler što bliže mestu gde se koristi topla voda, jer što su cevi kraće, su manji gubici toplote. Prilikom horizontalnoj instalaciji bojlera, dovodne cevi moraju biti locirane na levoj strani. Kada postavljate bojler pored zida, ostavite preporučeni slobodan prostor za održavanje. Ne instalirajte bojler na horizontalnu površinu i blizu poda. (Pogledajte sl. 8).



Slika 8

## Spajanje na električnu mrežu

Svi grejači vode ove serije namenjeni su za spajanje na jednofaznu električnu mrežu s naponom 220/240 V. Pre spajanja, proverite odgovaraju li parametri električne mreže na mestu priključka parametrima navedenim na pločici s tehničkim podacima uređaja. Prilikom montaže grejača vode moraju se poštovati važeći propisi o električnoj sigurnosti.

Prilikom montaže grejača vode u kupatilu ili WC, treba uzeti u obzir ograničenja povezana s postojanjem zabranjenih i zaštitnih obima.

**Zabranjeni obim** – je prostor ograničen tangencijalnim i vertikalnim ravninama u odnosu na spoljne rubove kade, WC školjke ili tuš-jedinice i ravninom koja se nalazi iznad njih ili iznad poda, ako je vodovod postavljen na podu, na visini od 2.25 m.

**Zaštitni obim** – je prostor čija se granična horizontalna ravnina podudara s ravninama zabranjenog obima, a vertikalne ravnine udaljene su od odgovarajućih ravnina zabranjenog obima za 1 m.



Izračunati podaci za bakar  
Izbor preseka kabla (žice) po snazi i  
dužini od bakra,  $U = 220\text{ V}$ , jedna faza

P, kW	1	2	3	3,5	4	6	8
I, A	4,5	9,1	13,6	15,9	18,2	27,3	36,4
Presek vodiča, mm <sup>2</sup>	1	1	1,5	2,5	2,5	4	6
Najveća dopuštena dužina kabela na navede- nom preseku, m	34,6	17,3	17,3	24,7	21,6	23	27

## Eksploatacija

### Punjenje vodom

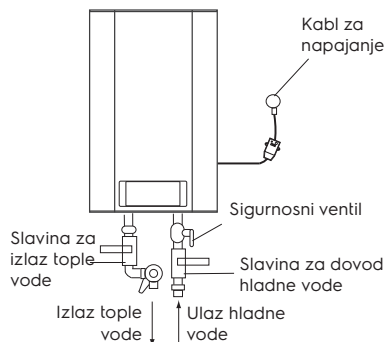
Nakon montaže grejača vode, zatvorite ulaz tople vode u stan, otvorite ventil za dovod hladne vode. Otvorite slavinu za toplu vodu na mešaču. Čim se grejač vode napuni, iz njega će poteći voda, zatvorite slavinu tople vode na mešaču i proverite nema li curenja. Ako niste sigurni ima li vode u grejaču vode, nemojte ga priključivati na električnu mrežu.

## Mere predostrožnosti

### Podešavanje temperature

Raspon regulacije temperature grejača vode je od 30 °C (minimalno) do 75 °C (maksimalno). U modelima serije Fmx EEC / Fmx DL EEC temperatura se podešava pomoću ručice za podešavanje temperature na donjem poklopcu uređaja.

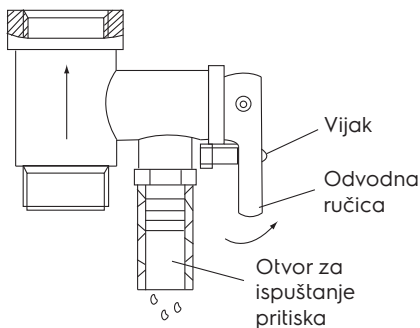
1. Utičnica mora biti sigurno uzemljena. Nazivna struja utičnice mora biti najmanje 10 A. Utičnica i utikač moraju uvek biti suvi kako bi se sprečili kratki spojevi u električnoj mreži. Povremeno proveravajte je li utikač čvrsto umetnut u utičnicu. Režim provere je sljedeći: umetnite mrežni utikač u utičnicu, nakon pola sata isključite grejač vode i izvucite utikač iz utičnice. Primetite je li utikač topli na dodir. Ako rukom osetite da je topli (temperatura iznad 50 °C), zamenite utičnicu drugom tako da utikač bude dobro utaknut. To će vam pomoći sprečiti požar, oštećenje utikača ili drugu nesreću zbog lošeg kontakta.
2. Zid na kojem se postavlja grejač vode mora biti projektovan za teret dvostruko veći od ukupne težine grejača vode napunjenog vodom. U suprotnom, treba poduzeti dodatne mere za pričvršćivanje proizvoda.
3. Sigurnosni ventil treba instalirati na ulazu za vodu (vidi sl. 9).
4. Kad prvi put koristite grejač vode (ili kada ga prvi put koristite nakon održavanja ili čišćenja), nemojte uključivati napajanje grejača vode dok se potpuno ne napuni vodom. Pri punjenju rezervoara grejača vode otvorite slavinu za toplu vodu da ispuštite vazduh. Čim se rezervoar napuni vodom i voda poteče iz slavine, slavina se može zatvoriti.
5. Kad se voda zagrejava, voda može curiti iz izlaza za ispuštanje pritiska sigurnosnog ventila. Ovo je normalno. Međutim, u slučaju velikog curenja obratite se serviseru. Izlaz za ispuštanje pritiska ni pod kojim uslovima ne smije biti blokiran; u protivnom to može oštetiti grejač vode.
6. Na izlaz za ispuštanje pritiska sigurnosnog ventila mora biti instalirana odvodna cev i odvedena u kanalizaciju za slučaj pražnjenja vode. Odvodna cev spojena na izlaz za ispuštanje pritiska mora biti usmerena prema dole.
7. Budući da temperatura vode unutraš grejača vode može doseći 75 °C, topla voda ne bi trebala doći na ljudsko telo. Da biste izbegli opekotine, možete podesiti temperaturu vode pomoću slavine mešača.
8. U slučaju dulje odsutnosti, obavljanja popravaka, tehnoloških i preventivnih radova na vodovodu ili dugotrajnog nekorisćenja grejača vode, neophodno je zatvoriti pojedinačne zaporne ventile na liniji za dovod hladne vode do grejača vode i na liniji za izlaz tople vode, a također isključiti grejač vode i isključiti ga iz napajanja, uklanjanjem utikača iz utičnice.
9. Ako se grejač vode koristi u prostorijama s



Slika 9

centralizovanom opskrbom vodom, tekom perioda kada je topla voda isključena, zatvorite zaporni ventil za toplu vodu blokiranjem opskrbnih vodova (uspon za vodu u zgradi).

10. Pomoću sigurnosnog ventila možete ispustiti vodu iz grejača vode, isključivši dovod hladne vode u grejač vode i otvorivši odvodnu ručku na sigurnosnom ventilu. U tom slučaju, vodu iz grejača vode treba ispustiti kroz odvodnu rupu na ventilu u kanalizacioni sistem (prilikom ispuštanja vode otvorite slavinu za toplu vodu na mešaču da ispušta vazduh).



Silka 10

11. U slučaju kvara fleksibilnog kabla za napajanje, zamenite ga sličnim koji isporučuje proizvođač. Zamenu trebaju izvoditi iskusni serviseri.
12. U slučaju oštećenja jednog od delova grejača vode, potrebno je kontaktirati stručnjake za održavanje radi popravka. Koristite samo rezervne delove koje je isporučio proizvođač.
13. Ovaj uređaj nije namenjen za upotrebu licima (uključujući decu) sa smanjenim fizičkim ili mentalnim sposobnostima i nedostatkom veštine ili znanja, osim ako ih lice odgovorno za njihovu sigurnost pravilno podučiti.
14. Iz grejača vode treba potpuno ispustiti vodu ako se ne koristi duže vreme ili temperatura u sobi u kojoj je instaliran može pasti ispod 0 °C.

## Uklanjanje kvarova

Kvar	Razlog	Uklanjanje
Indikator grejanja isključen	Odbijanje regulatora temperature	Obratite se serviseru za popravke
Voda ne dolazi iz slavine za toplu vodu	<ol style="list-style-type: none"> <li>1. Isključena je opskrba vodom kroz vodovod</li> <li>2. Pritisak vode je prenizak</li> <li>3. Slavina za dovod vode je zatvorena</li> </ol>	<ol style="list-style-type: none"> <li>1. Pričekajte da se opskrba vodom nastavi</li> <li>2. Koristite grejač vode kad pritisak vode ponovno poraste</li> <li>3. Otvorite slavinu za dovod vode</li> </ol>
Temperatura vode prelazi dopuštenu razinu	Kvar sistema za podešavanje temperature	<ol style="list-style-type: none"> <li>1. Potrebno je odmah isključiti grejač vode s mreže</li> <li>2. Obratite se serviserima radi popravka</li> </ol>
Nema grejanja vode	Grejanje nije uključeno	<p>Prebacite ručicu ON/OFF (uključivanje / isključivanje) u položaj Low</p> <ol style="list-style-type: none"> <li>1. Isključite grejač vode iz električne mreže</li> <li>2. Ohladite grejač vode otvaranjem slavine za toplu vodu i držite je otvorenom dok temperatura vode ne padne</li> <li>3. Uklonite poklopac</li> <li>4. Pritisnite mali gumb na kućištu sigurnosnog prekidača</li> <li>5. Vratite poklopac i ponovno spojite uređaj na električnu mrežu</li> <li>6. Ako se problem nastavi, obratite se serviseru</li> </ol>
	Aktivirao se zaštitni toplotski senzor	
	Grejni element je oštećen	Obratite se serviseru
	Neispravna elektronička ploča	Obratite se serviseru
Curenje vode	Neispravna brtva cevi	Zamenite brtvu
Svi indikatori trepću duže od 10 sekundi	Moguće greške u radu boj-lera	Isključite bojler iz mreže i ponovo ga uključite. Ako displej ponovo treperi duže od 10 sekundi, pozovite servisera

## Tehnički podaci

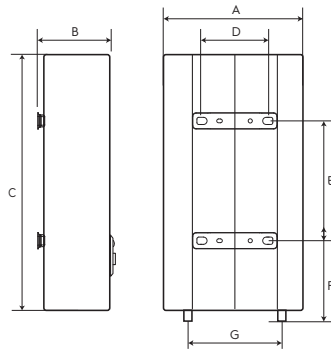
Model	EWH 30 Fmx EEC	EWH 50 Fmx EEC	EWH 80 Fmx EEC	EWH 100 Fmx EEC
Obim, l	27	46	73	93
Nazivna snaga, W	2000	2000	2000	2000
Napon napajanja, V-Hz	220-240-50	220-240-50	220-240-50	220-240-50
Amperaža, A	9.09	9.09	9.09	9.09
Minimalni pritisak, Bar	0,8	0,8	0,8	0,8
Maksimalni pritisak*, Bar	7.5	7.5	7.5	7.5
Maksimalna temperatura vode, °C	75	75	75	75
Klasa električne zaštite	I klasa	I klasa	I klasa	I klasa
Sigurnosni nivo	IPX4	IPX4	IPX4	IPX4
Vreme zagrevanja od 10 °C do 75 °C**, min.	71.4	119.04	190.8	238.8
Veličina uređaja (Š×V×D), mm	344×545×359	344×825×359	454×729×469	454×879×469
Veličina pakovanja (Š×V×D), mm	429×640×429	429×920×429	539×849×539	539×999×539
Neto/Bruto težina, kg	16.08/18.5	23.0/25.2	28.1/30.9	32.1/36.0

Model	EWH 30 FmxDL EEC	EWH 50 FmxDL EEC	EWH 80 FmxDL EEC	EWH 100 FmxDL EEC
Obim, l	27	46	73	93
Nazivna snaga, W	2000	2000	2000	2000
Napon napajanja, V-Hz	220-240-50	220-240-50	220-240-50	220-240-50
Amperaža, A	9.09	9.09	9.09	9.09
Minimalni pritisak, Bar	0,8	0,8	0,8	0,8
Maksimalni pritisak*, Bar	7.5	7.5	7.5	7.5
Maksimalna temperatura vode, °C	75	75	75	75
Klasa električne zaštite	I klasa	I klasa	I klasa	I klasa
Sigurnosni nivo	IPX4	IPX4	IPX4	IPX4
Vreme zagrevanja od 10 °C do 75 °C**, min.	71.4	119.04	190.8	238.8
Veličina uređaja (Š×V×D), mm	344×545×350	344×825×350	454×729×460	454×879×460
Veličina pakovanja (Š×V×D), mm	429×640×429	429×920×429	539×849×539	539×999×539
Neto/Bruto težina, kg	17,0/18,8	23,1/25,3	28,2/31,9	32,2/36,1

\* Pri maksimalnom pritisku, višak pritiska ispušta se kroz sigurnosni ventil. Ako pritisak u vodoopskrbnoj mreži prelazi 7.5 Bara (nominalni radni pritisak), mora se instalirati ventil za smanjenje pritiska.

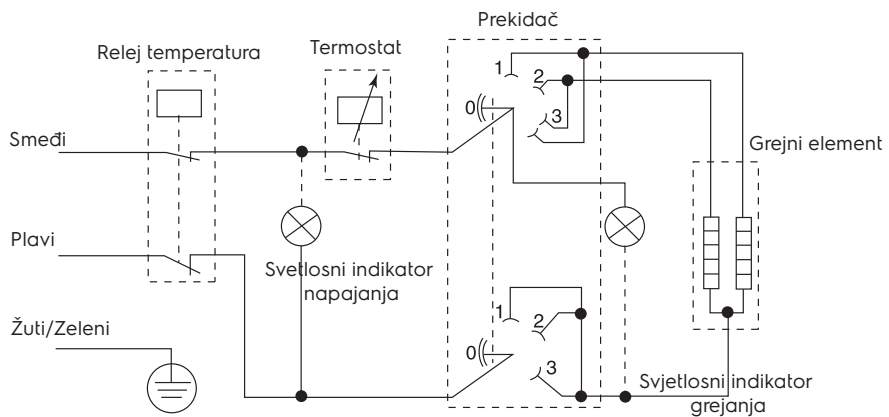
\*\* Vreme grejanja je navedeno pri punoj snazi grejanja i izračunato pri idealnim uslovima okoline. Proizvođač zadržava pravo na promene.

Dimenzije

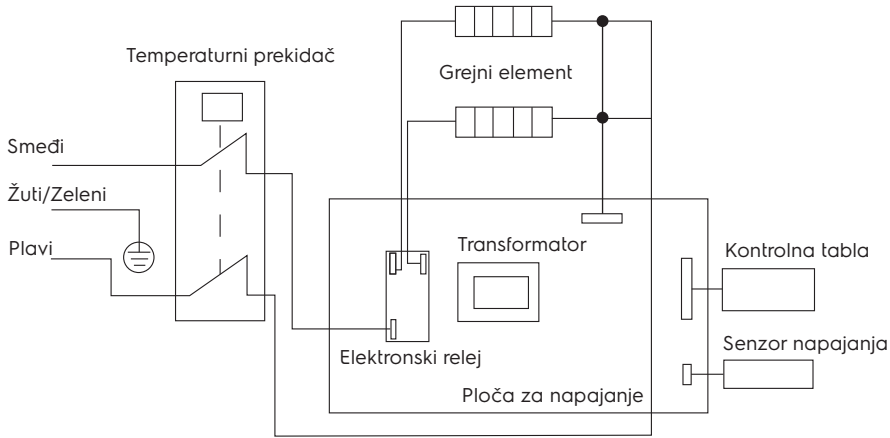


	EWB 30 Fmx EEC	EWB 50 Fmx EEC	EWB 80 Fmx EEC	EWB 100 Fmx EEC	EWB 30 FmxDL EEC	EWB 50 FmxDL EEC	EWB 80 FmxDL EEC	EWB 100 FmxDL EEC
A, MM	359	359	469	469	344	344	454	454
B, MM	359	359	466	466	359	359	466	466
C, MM	545	825	729	879	545	825	729	879
D, MM	196	196	196	196	196	196	196	196
E, MM	253	401	297	447	253	401	297	447
F, MM	174	172	281	278	174	172	281	278
G, MM	100	100	100	100	100	100	100	100

Električni šematski dijagram Fmx EEC



## Električni šematski dijagram FmxDL EEC



## Nega i održavanje

**Pažnja!**

**Pre održavanja uvek isključite grejač vode iz električne mreže.**

Da bi se osigurao dugi vek trajanja i zadržala važeća garancija za unutrašnji rezervoar koji sadrži vodu, potrebno je najkasnije godinu dana nakon početka rada izvršiti održavanje od strane kvalifikovanih stručnjaka, što bi trebalo uključivati obaveznu proveru prisutnosti kamena na grejnom elementu i unutrašnjoj šupljini rezervoara koji sadrži vodu, kao i stanja magnezijeve anode. U slučaju jakog habanja, magnezijevu anodu je potrebno zameniti. Garancija za rezervoar koja sadrži vodu i grejni element u slučaju pohabane anode (zaostali volumen manji 30% od izvornog) nije važeće. Na temelju rezultata pregleda grejača vode tekom prvog održavanja utvrđuje se učestalost redovitog održavanja, kojeg se mora pridržavati tekom celog perioda rada uređaja. U slučaju promene adrese rada uređaja, kao i promene radnih uslova (kakvoće vode) otkrivene kao rezultat redovitog održavanja, redovitost održavanja može se revidovati. Potvrda održavanja je ispunjena stavka u tablici obavljenog održavanja.

U područjima s posebno tvrdom vodom, koja sadrži korozivne nečistoće, možda će biti potrebno ovu proveru provoditi češće. Da biste to učinili, morate dobiti odgovarajuće informacije od stručnjaka

ili izravno u poduzeću koje pruža opskrbu vodom! U slučaju da nije izvršeno nikakvo održavanje ili u slučaju potpunog habanja / odsutnosti magnezijeve anode u grejaču vode, garancija za grejač vode se poništava.

**Pažnja!**

**Nakupljanje kamena na grejnom elementu i prisutnost taloga u unutrašnjem rezervoaru mogu dovesti do kvara grejača vode i osnov su za odbijanje garantnog servisa. Redovito održavanje preventivna je mera i nije pokriveno garancijom.**

Nije dopušteno postavljanje prekidača, utičnica i rasvetnih uređaja u zabranjenom obimu. Montaža prekidača u zaštitni obim je zabranjena, međutim moguće je ugraditi utičnice s uzemljenjem.

Grejač vode mora se instalirati izvan zabranjenog obima, tako da ne bude izložen mlazu vode. Uređaj mora biti povezan na mrežu putem posebne utičnice s uzemljenjem spojenu na pojedinačni prekidač u razvodnoj ploči.

Kako bi se omogućio siguran rad grejača vode, mora se instalirati automatski stroj odgovarajuće klase.

Električni priključak mora uključivati uzemljenje. Utičak kabla za napajanje bojlera sa specialnim konektorom za uzemljenje treba da se ubacuje samo u utičnicu.

Regulator temperature grejanja. Za svakodnevnu upotrebu preporučuje se grejač vode držati uključenim, jer termostat uključuje grejanje samo kada je potrebno za održavanje zadane temperature. Ispuštanje vode. Iz grejača vode treba potpuno ispustiti vodu ako se ne koristi duže vreme ili temperatura u sobi u kojoj je instaliran može pasti ispod 0 °C. Ispuštanje vode se može izvesti pomoću sigurnosnog ventila, u ovom je slučaju moguće curenje ispod stabla ventila.



#### Pažnja!

**Za ispuštanje možete osigurati t-ventil između ventila i čahure.**

Pre ispuštanja vode iz grejača vode, ne zaboravite:

- isključiti grejač vode iz mreže;
- zatvoriti ventil za dovod vode;
- otvoriti slavinu za toplu vodu.

Obavljajte redovito održavanje vašeg grejača vode uz pomoć stručnjaka iz ovlašćenog servisnog centra.



#### Pažnja!

**Nikada ne uklanjajte poklopac grejača vode bez njegovog prethodnog odspajanja s mreže.**

Garantno održavanje sprovodi se u skladu s garantnim obavezama navedenim u garantnom listu. Proizvođač zadržava pravo izmena konstrukcije i karakteristika uređaja, bez prethodne najave.

### Prevoz i skladištenje

Grejači vode u ambalaži proizvođača mogu se prevoziti svim vrstama pokrivenog transporta u skladu s pravilima za prevoz robe koji su na snazi za ovu vrstu prevoza. Uslovi prevoza na temperaturama od minus 50 do plus 50 °C i pri relativnoj vlazi do 80% na plus 25 °C).

Tekom prevoza moraju se isključiti svaki mogući udari i pomeranje pakovanja s grejačima vode unutraš vozila. Prevoz i slaganje treba izvršiti u skladu sa znakovima rukovanja naznačenim na pakovanju. Grejači vode moraju se skladištiti u ambalaži proizvođača u uslovima skladištenja od + 1 °C do + 40 °C i relativnoj vlazi do 80% na 25 °C).

### Odlaganje



Uređaj s istekom vremena ne može se odlagati sa kućnim otpadom (2012/19/EU).

### Garancija

Garantno servisiranje se vrši u skladu sa uslovima navedenim u odeljku „Garancija“.

#### Garancija:

- Garantni rok za predmet je dve godine od datuma kupovine. Ako se tokom ovog dvogodišnjeg garantnog roka pojave bilo kakve oštećenja zbog oštećenja materijala i/ili izrade, predmet treba popraviti ili zameniti.
- Besplatna popravka ili zamena moguća je samo u slučaju ako se pruže uverljivi dokazi, na primer štipaljka, koja potvrđuje da je dan kada se usluga traži, unutar garantnog roka.
- Garancija ne obuhvata proizvode i/ili delove proizvoda koji su podložni propadanju, mogu se smatrati potrošnim zalihama ili napravljeni od stakla.
- Garancija je nevažeća ako je kvar nastao zbog oštećenja usled zloupotrebe, lošeg održavanja (na primer, do kvara usled prodora stranih predmeta ili tečnosti) ili ako su promene ili popravke izvršili lica koja nisu ovlašćena od strane proizvođača.
- Za pravilnu upotrebu proizvoda, korisnik se mora strogo pridržavati svih preporuka sadržanih u uputstvu za upotrebu i mora se suzdržati od bilo kakvih radnji ili manipulacija koje su opisane kao nepoželjne ili koje su naznačene u uputstvu za upotrebu.
- Ova ograničenja garancije ne utiču na vaša zakonom propisana prava.

#### Podrška:

Podrška tokom i posle garantnog roka dostupna je u svim zemljama u kojima se proizvod zvanično distribuira. Za pomoć se obratite prodavcu.

### Datum proizvodnje

Datum proizvodnje naveden je na nalepnici na kućištu uređaja, a takođe je šifriran u kodu 128. Datum proizvodnje se utvrđuje na sledeći način:

SN XXXXXXXX XXXX XXXXXXXX XXXXX

Mesec i godina proizvodnje

Ne uklanjajte i čuvajte serijski broj na kućištu uređaja. Ako se naljepnica sa serijskim brojem izgubi ili ošteti, neće biti moguće vratiti datum proizvodnje ako je potrebno.

**Proizvođač/Uvoznik:** CladSviss AG,  
Bahnhofstrasse 27, 6300 Zug, Švajcarska.  
E-mail: info@cladsviss.com

Proizvedeno u NRK

Electrolux je registrovani zaštitni znak koji se koristi pod licencom AB Electrolux (publ.).

Proizvođač zadržava pravo da izmeni dizajn i karakteristike uređaja.

Ovaj priručnik može sadržati tehničke greške i greške prilikom kucanja. Promjene tehničkih karakteristika i asortimana mogu se promijeniti bez prethodne najave.

Mogu biti pogrešni otisci u tekstovima i brojevima.

Dizajn i tehnički podaci uređaja mogu da se razlikuju od prikazanih na pakovanju.  
Za više detalja kontaktirajte svog prodajnog konsultanta.



## SADRŽAJ

1. UVOD .....	33
2. KOMPLET UREĐAJA .....	33
3. KRATKI OPIS GRIJAČA VODE .....	33
4. UPRAVLJAČKA PLOČA .....	34
5. UGRADNJA GRIJAČA VODE .....	36
6. SPAJANJE NA VODOVOD .....	36
7. SPAJANJE NA ELEKTRIČNU MREŽU .....	37
8. EKSPLOATACIJA .....	38
9. MJERE OPREZA .....	38
10. UKLANJANJE KVAROVA .....	40
11. TEHNIČKI PODACI .....	41
12. DIMENZIJE .....	42
13. ELEKTRIČNI SHEMATSKI DIJAGRAM .....	42
14. NJEGA I ODRŽAVANJE .....	43
15. PRIJEVOZ I SKLADIŠTENJE .....	44
16. ODLAGANJE .....	44
17. JAMSTVENE OBVEZE .....	44
18. DATUM PROIZVODNJE .....	44

## MISLIMO O VAMA

Hvala vam što ste kupili uređaj Electrolux. Odabrali ste proizvod koji je podržan desetljećima profesionalnog iskustva i inovacija. Jedinstven i elegantan, dizajniran je s vama na umu. Stoga, kad god ga koristite, možete biti sigurni da će rezultati uvijek biti izvrsni. Dobrodošli u Electrolux!

**Na našoj web stranici možete:**



Pronaći preporuke za korištenje proizvoda, upute za uporabu, informacije o održavanju: [www.home-comfort.com/support/](http://www.home-comfort.com/support/)



Prilikom prodaje uređaja prodavač mora ispuniti odjeljak "Podaci o proizvodu", koji se nalazi na unutarnjoj strani stražnje korice ovih uputa za uporabu.



## Korišteni simboli



Upozorenje/Važne sigurnosne informacije



Opće informacije i preporuke

Jamstveno servisiranje vrši se u skladu s uvjetima navedenim u odjeljku "Jamstvene obveze"

## Bilješka:

U tekstu ovih uputa, kumulativni električni grijač vode može imati takva tehnička imena kao što su uređaj, alat ili aparat itd.

## Uvod

Električni grijač vode kumulativnog tipa namijenjen je za zagrijavanje hladne vode koja dolazi iz vodoopskrbnog sustava. Koristi se isključivo za kućne potrebe, voda iz grijača vode nije namijenjena za piće i kuhanje.

Instalaciju i prvo pokretanje grijača vode mora provesti kvalificirani tehničar koji može biti odgovoran za ispravnu instalaciju i dati preporuke za uporabu grijača vode. Priključak mora biti u skladu s važećim standardima i propisima.

Prije ugradnje grijača vode, provjerite je li utičnica uzemljena.

Ako u utičnici nema uzemljenja, potrebno je uzemljiti grijač vode posebnom žicom za uzemljenje na terminal za uzemljenje na kućištu grijača vode. U nedostatku uzemljenja, zabranjeno je instalirati i koristiti proizvod.

Terminal za uzemljenje nalazi se na kućištu grijača vode.



### Upozorenje!

Zabranjeno je korištenje prijenosnih utičnica.



### Upozorenje!

Nepravilna ugradnja i eksploatacija električnog grijača vode može dovesti do nesreća ili oštećenja imovine.

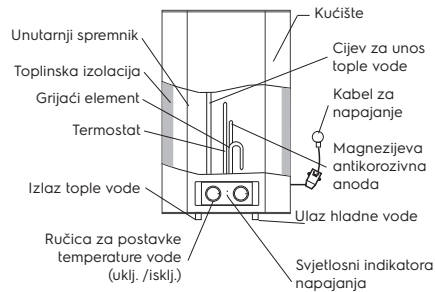
## Komplet uređaja

Grijač vode je opremljen osnovnim elementima za ugradnju i spajanje.

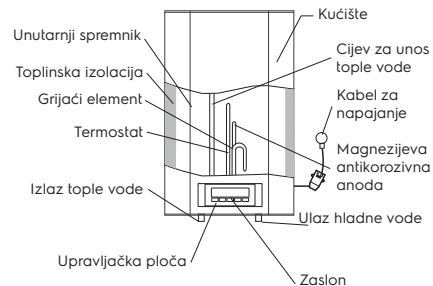
Komplet grijača vode Fmx EEC / Fmx DL EEC uključuje:

- grijač vode s kabelom za napajanje + uređaj zaostale struje – 1 kom.;
- šablona za montažu – 1 kom.
- sigurnosni ventil – 1 kom.;
- upute za uporabu – 1 kom.;
- pričvrtni anker za montažu – 2 kom.;

## Kratki opis grijača vode



Slika 1 Fmx EEC



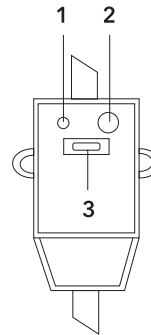
Slika 2 FmxDL EEC

1. Automatska kontrola temperature vode: Otvorivši slavinu za toplu vodu na miješalici na izlazu iz grijača vode, hladna voda počinje teći na ulaz, puneći unutarnji spremnik. Voda u spremniku se miješa i temperatura joj se smanjuje. Senzor termostata reagira na smanjenje temperature vode, grijači element (TEN) automatski se uključuje i zagrijava vodu na prethodno zadanu temperaturu. Kad temperatura dosegne zadanu vrijednost, grijači se element automatski isključuje.
2. Zaštita grijača vode:
  - zaštita od pregrijavanja;
  - zaštita od korozije;
  - zaštita od prekomjernog hidrauličkog tlaka.
3. Čelični unutarnji spremnici s posebnim zaštitnim premazom izrađeni su prema naprednoj metodi elektrostatičkog suhog emajliranja. Posebna legura unutarnjeg spremnika otporna je na koroziju i kame-nac. Zaštitni premaz unutarnjeg spremnika izrađen od posebno razvijene fino disperzijske staklene cakline. Svojstva cakline:

- povećana ljepljiva sposobnost i velika plastičnost (stvrđnuta na 850 °C);
  - širi se ili skuplja s promjenama temperature u istom omjeru kao i zidovi unutarnjeg spremnika, bez stvaranja mikropukotina, u kojima može doći do središta korozije.
4. Suhi grijaći elementi (TENY) pouzdani su i sigurni u radu, imaju dug vijek trajanja. Grijaći elementi su smješteni u zaštitna metalna kućišta, prekrivena slojem fino raspršenog staklenog emajla, koji isključuje izravan kontakt grijaćih elemenata s vodom, te se stoga na grijaćim elementima ne stvara kamenac, što povećava resurs njihovog rada i produljuje vijek trajanja.
  5. Режим (Есо) на панели управления обеспечивает:
    - zagrijavanje vode na ugodnu temperaturu, oko 50-55 °C;
    - sprječava stvaranje kamenca;
    - povećava resurs uređaja
  6. Unutarnja toplinska izolacija omogućuje učinkovito održavanje temperature zagrijane vode, smanjenje gubitaka topline i smanjenje potrošnje energije.
  7. Ugrađeni regulator temperature: pruža stalnu i pouzdanu kontrolu temperature vode.
  8. Raspon podešavanja temperature grijanja vode u Fmx modelima je od 30 °C do 75 °C. Temperatura grijanja se podešava s lijeva na desno (u smjeru kazaljke na satu) od minimalne do ECO 55 °C do maksimuma. Maksimalna temperatura zagrijavanja vode u Fmx DL modelima je 75 °C. ECO - ekonomičan način rada, oko 55°C. Pomoću tipki na upravljačkoj ploči "+" ili "-" možete podešiti temperaturu s točnošću od 1 °C.
  9. Jednostavan i prikladan rad i održavanje grijača vode.

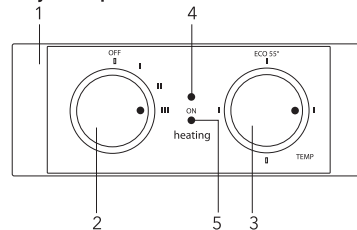
**Strujna zaštitna sklopka**

- 100% sprječavanje strujnog udara.
- Slijedite upute za ugradnju prilikom spajanja električnog bojlera.
- Kada je spojen na mrežno napajanje indikator Power (1) će zasvijetliti na prednjoj strani strujne zaštitne sklopke.
- Za testiranje strujne zaštitne sklopke, pritisnite tipku TEST (2). Indikator napajanja (1) bit će isključen.
- Za ponovno pokretanje strujne zaštitne sklopke pritisnite gumb (3).



Upravljačka ploča

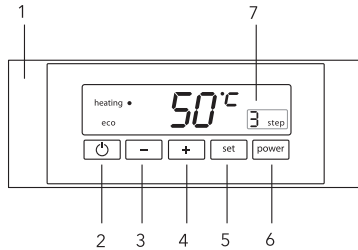
**Upravljačka ploča Fmx EEC**



Slika 3

1. Upravljačka ploča.
2. Gumb za uključivanje/isključivanje ("ON" / "OFF") - prebacivanje razina grijanja.
  - – oznaka «OFF» – isključivanje grijanja.
  - ▬ – oznaka uključjenja grijanja. Prva faza snage je 800 W.
  - – oznaka za uključivanje drugog stupnja snage grijanja 1200 W.
  - – oznaka za uključivanje treće snage grijanja od 2000 W.
3. Gumb za kontrolu temperature
  - – donja oznaka odgovara minimalnoj temperaturi vode u bojleru (isključeno grijanje).
  - ▬ – oznaka s lijeve strane odgovara minimalnoj temperaturi zagrijavanja vode u bojleru (grijanje uključeno).
  - ECO 55 – oznaka s lijeve strane odgovara minimalnoj temperaturi zagrijavanja vode u bojleru (grijanje uključeno).
  - – oznaka ekološkog načina rada odgovara temperaturi zagrijavanja vode u bojleru do 55 °C.
4. Indikator «ON» – svijetli zeleno kada je bojler priključen na mrežu.
5. Indikator «HEATING» – svijetli crveno kada grijaći element radi i grijanje vode radi.

### Upravljačka ploča FmxDL EEC



Slika 4

1. Upravljačka ploča
2. Tipka "ON"/"OFF" za uključivanje/isključivanje bojlera (grijanje).
3. Tipka za podešavanje temperature - snižavanje temperature "-".
4. Tipka za podešavanje temperature / povećanje temperature "+".
5. Tipka "SET":
  - pregled zadane temperature;
  - zapamtite zadanu temperaturu;
  - podesite temperaturu iz memorije bojlera
6. Tipka "POWER" - podešavanje snage grijanja.
7. Prikaz odabrane razine snage grijanja:
  - 1 stupanj - 800 W.
  - 2 stupanj - 1200 W.
  - 3 stupanj - 2000 W.

Odabir načina rada omogućuje brzo zagrijavanje ili omogućuje korištenje bojlera u prostorijama s ograničenim napajanjem.

### Mrežni modeli Fmx EEC

Utaknite utikač u utičnicu i uključite grijač vode. Indikator će zasvijetliti. To znači da je grijač vode spojen na električnu mrežu i napaja se električnom energijom. Okrenite ručicu za postavke temperature u smjeru suprotnom od kazaljke na satu da uključite grijanje. Podesite potrebnu razinu zagrijavanja vode podešavanjem temperature grijanja. Indikator «ECO» - ekonomični način rada, odgovara temperaturi zagrijavanja od oko 55 °C. Zagrijavanje vode automatski se isključuje kad se postigne zadana temperatura i automatski uključuje za grijanje. Ako želite isključiti grijanje vode, okrenite ručicu za postavke temperature u položaj «OFF». Indikator uključenosti svijetlit će dok je grijač vode spojen na električnu mrežu. Na nekim modelima indikatora lampica će treptati kad je grijači element uključen. Termostat će osigurati da se grijači element ponovo uključi nakon što se potroši malo vode.

### Podešavanje temperature

Raspon podešavanja temperature grijača vode od 30 °C (minimum) do 75 °C (maksimalno). Temperatura se podešava pomoću regulatora koji se nalazi na prednjoj ploči uređaja.

### Mrežni modeli FmxDL EEC

Uključite bojler u utičnicu. Bojler će započeti samodijagnostiku. Indikacija na displeju će treptati oko 2 sekunde, samo će zasvijetliti indikator temperature vode u bojleru - bojler je prešao u STAND BY način. Ako bojler otkrije bilo kakve greške tijekom samodijagnoze, cijeli zaslon će neprekidno treptati.

### Uključivanje i podešavanje temperature

Nakon pritiska na tipku bojler će se uključiti i indikator grijanja će svijetliti crveno, zadnja zadana temperatura ili tvornička postavka ECO - 55 °C postavljena tijekom prvog pokretanja, treperit će crveno 2 sekunde. Nakon 2 sekunde, pokazivač podešene temperature će se isključiti i početak će grijanje vode. Zaslon će pokazati temperaturu vode u bojleru. Radi lakšeg korištenja, možete postaviti individualni temperaturni način grijanja vode, koji će održavati bojler svaki put kada se uključi.

Pritisnite SET i držite 3 sekunde. Zadana temperatura će treptati (35°C). Ako se slažete, brzo pritisnite SET jednom za potvrdu. Temperatura se postavlja u memoriju instrumenta i grijanje će početi. Ako želite promijeniti temperaturu, koristite tipke "+" ili "-". Nakon odabira temperature će treptati 3 sekunde, brzo pritisnite SET jednom za potvrdu. Ako ne pritisnete SET za potvrdu, temperatura koju ste odabrali treperit će 3 sekunde, nakon čega počinje grijanje, a odabrana temperatura će se održavati samo dok bojler ne isključi korisnik. Odabrana temperatura neće se pamtili.

Držeći tipku SET 5 sekundi (ili 7 sekundi) i ponavljajući sve gore navedene radnje, moguće je postaviti još dvije vrijednosti temperature u memoriju uređaja. Posljednja podešena temperatura je ista za sva tri načina rada memorije. Tijekom grijanja bit će prikazana temperatura vode u bojleru.

Indikacija temperature na zaslonu pokazuje temperaturu vode u bojleru. Da biste vidjeli koja je temperatura postavljena tijekom grijanja, jednom brzo pritisnite SET

i postavljena temperatura će se prikazati na 3 sekunde. Nakon 3 sekunde, bit će prikazana temperatura vode u bojleru. Kada temperatura dosegne zadanu temperaturu, indikator GRIJANJA će se isključiti.

#### Način rada Zaštita protiv smrzavanja

Kako bi se spriječilo smrzavanje vode, bojler automatski počinje grijati kada temperatura vode u unutarnjem spremniku padne ispod 6°C. Kada temperatura dosegne 10°C, zagrijavanje prestaje. Funkcija radi kada je uređaj spojen na napajanje. Dostupan u seriji FmxDL EEC.

Ako u prostoriji nestane struje

1. Ako je struja prekinuta tijekom grijanja, tada će se nakon uključivanja struje u prostoriji bojler uključiti za grijanje, kako je prethodno postavljeno.
2. Ako bojler nije bio uključen, bio je u "STAND BY" modu, nakon uključivanja struje u prostoriji, bojler neće početi grijati.

### Ugradnja grijača vode



Provjerite koriste li se originalni dijelovi koje je ponudio proizvođač za ugradnju grijača vode i koji mogu podnijeti težinu grijača vode napunjenog vodom. Ne postavljajte grijač vode na nosač dok se ne uvjerite da je nosač sigurno pričvršćen. U suprotnom, grijač vode može pasti sa zida, što može dovesti do njegovog oštećenja ili ozbiljnih ozljeda. Pri odabiru mjesta za rupe za pričvršćivanje vijaka, pobrinite se da postoji razmak od najmanje 0,2 m sa obje strane od zidova kupaonice ili druge prostorije do kućišta grijača vode i sa strane priključka cijevi najmanje 0,5 m, kako bi se olakšao pristup prilikom izvođenja održavanja ako je potrebno.

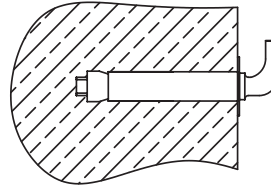
Ako grijač vode prima vodu izravno iz bušotine, bunara ili vodotornja, za rad je neophodno koristiti grubi filtar za hladnu vodu koja ulazi u grijač vode. Grubi filtar možete kupiti u specijaliziranim trgovinama. Ako grubi filtar nije instaliran, jamstvo za proizvod ne vrijedi.

1. Grijač vode treba postaviti na čvrstu vertikalnu površinu (zid).

2. Nakon odabira mjesta za ugradnju, napravite dvije rupe u zidu potrebne dubine i umetnite vijke, zakrenite kuku prema gore, čvrsto zategnite matice, a

zatim na nju postavite grijač vode (vidi sl. 5).

Sidro za učvršćivanje i ugradnju

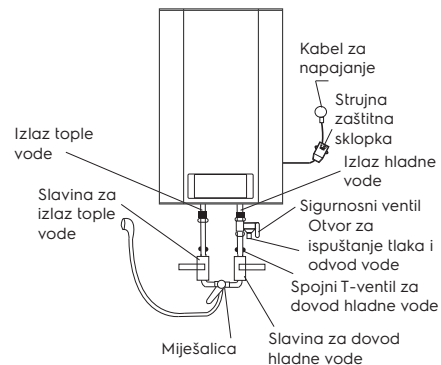


Slika 5

Zapremina, l	27	46	73	93
Udaljenost između rupa, mm	196			

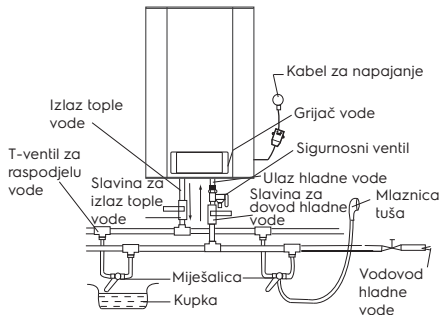
3. Ako je kupaonica premala za ugradnju grijača vode, može se instalirati u bilo kojoj drugoj prostoriji zaštićenoj od izravne sunčeve svjetlosti i kiše. Međutim, kako bi se smanjili gubici topline u cjevovodu, grijač vode treba instalirati što bliže mjestu korištenja vode).
4. Prilikom spajanja na vodoopskrbni sustav potrebno je osigurati i provesti ugradnju pojedinačnih zapornih ventila na liniji za dovod hladne vode do grijača vode i na liniji za odvod tople vode. Pojedinačni zaporni ventili na liniji tople i hladne vode moraju biti zatvoreni u razdoblju nekorištenja grijača vode, održavanja i tehnoloških radova na vodovodu. Ugradnja i ispravna uporaba zapornih ventila preduvjet je za pružanje jamstvenog servisa, kao i jamstvo dugotrajnog i nesmetanog rada grijača vode.

### Spajanje na vodovod



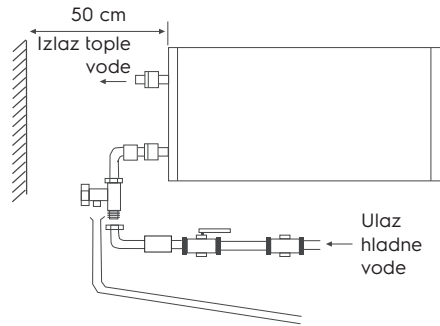
Slika 6

1. Za spajanje grijača vode na vodovod koriste se cijevi promjera G1/2.
2. Priključak nepovratnog sigurnosnog ventila: ventil treba instalirati na ulazu za hladnu vodu (provjerite je li postavljena fleksibilna odvodna cijev, na otvoru za odvod tlaka i vode i usmjerena prema dolje u posebnu drenažu za uklanjanje vode).
3. Da biste izbjegli curenje prilikom spajanja cjevovoda, na krajeve navojnih spojeva postavite kompletne gumene brtve.
4. Ako je potrebno izvesti vodoopskrbni sustav za nekoliko vodenih točaka, koristite način spajanja (vidi sl. 7).
5. Ako tlak u cjevovodu može prijeći 5 bara, obavezno ugradite reduktor tlaka vode. U nedostatku reduktora tlaka i prekomjernog tlaka u cjevovodu hladne vode, uređaj se ne servisira pod jamstvom.



Slika 7

6. Ugradnja grijača vode serije Fmx, Fmx DL uvelike je olakšana mogućnošću ih postavljanja i okomito i vodoravno bilo gdje u vašoj kući, u grijanoj prostoriji. Grijlač vode je poželjno ugraditi što bliže mjestu korištenja tople vode, jer što su cijevi kraće, to su manji gubici topline. Prilikom vodoravne ugradnje grijača vode, dovodne cijevi moraju biti smještene s lijeve strane. Prilikom postavljanja grijača vode uz zid, ostavite preporučeni slobodan prostor za održavanje. Ne postavljajte grijač vode na vodoravnu površinu i blizu poda. (vidi sliku 8)



Slika 8

## Spajanje na električnu mrežu

Svi grijači vode ove serije namijenjeni su za spajanje na jednofaznu električnu mrežu s naponom 220/240 V. Prije spajanja, provjerite odgovaraju li parametri električne mreže na mjestu priključka parametrima navedenim na pločici s tehničkim podacima uređaja.

Prilikom ugradnje grijača vode moraju se poštivati važeći propisi o električnoj sigurnosti.

Prilikom ugradnje grijača vode u kupaciu ili WC, treba uzeti u obzir ograničenja povezana s postojanjem zabranjenih i zaštitnih zapremina.

**Zabranjena zapremina** – je prostor ograničen tangencijalnim i vertikalnim ravninama u odnosu na vanjske rubove kade, WC školjke ili tuš-jedinice i ravninoma koja se nalazi iznad njih ili iznad poda, ako je vodovod postavljen na podu, na visini od 2.25 m.

**Zaštitna zapremina** – je prostor čija se granična vodoravna ravnina podudara s ravninama zabranjene zapremine, a vertikalne ravnine udaljene su od odgovarajućih ravnina zabranjene zapremine za 1 m.

Izračunati podaci za bakar  
Odabir presjeka kabela (žice) po snazi i duljini od bakra, U = 220 V, jedna faza

P, kW	1	2	3	3,5	4	6	8
I, A	4,5	9,1	13,6	15,9	18,2	27,3	36,4
Presjek vodiča, mm <sup>2</sup>	1	1	1,5	2,5	2,5	4	6
Najveća dopuštena duljina kabela na navedenom presjeku, m	34,6	17,3	17,3	24,7	21,6	23	27

## Eksploatacija

### Punjenje vodom

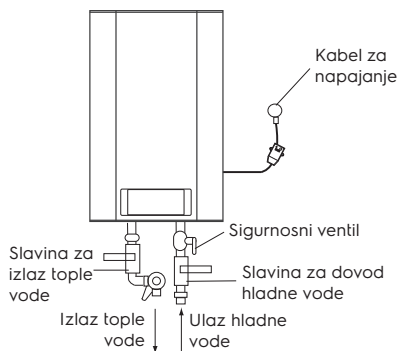
Nakon ugradnje grijača vode, zatvorite ulaz tople vode u stan, otvorite ventil za dovod hladne vode. Otvorite slavinu za toplu vodu na miješalici. Čim se grijač vode napuni, iz njega će poteći voda, zatvorite slavinu tople vode na miješalici i provjerite nema li curenja. Ako niste sigurni ima li vode u grijaču vode, nemojte ga priključivati na električnu mrežu.

### Mjere opreza

#### Postavke temperature

Raspon regulacije temperature grijača vode je od 30 °C (minimalno) do 75 °C (maksimalno). U modelima serije Fmx EEC / Fmx DL EEC temperatura se podešava pomoću ručice za postavke temperature na donjem poklopcu uređaja.

1. Utičnica mora biti sigurno uzemljena. Nazivna struja utičnice mora biti najmanje 10 A. Utičnica i utikač moraju uvijek biti suhi kako bi se spriječili kratki spojevi u električnoj mreži. Povremeno provjeravajte je li utikač čvrsto umetnut u utičnicu. Način provjere je sljedeći: umetnite mrežni utikač u utičnicu, nakon pola sata isključite grijač vode i izvucite utikač iz utičnice. Primijetite je li utikač topao na dodir. Ako rukom osjetite da je topao (temperatura iznad 50 °C), zamijenite utičnicu drugom tako da utikač bude dobro utaknut. To će vam pomoći spriječiti požar, oštećenje utikača ili drugu nesreću zbog lošeg kontakta.
2. Zid na kojem se postavlja grijač vode mora biti projektiran za teret dvostruko veći od ukupne težine grijača vode napunjenog vodom. U suprotnom, treba poduzeti dodatne mjere za pričvršćivanje proizvoda.
3. Sigurnosni ventil treba instalirati na ulazu za vodu (vidi sl. 9).

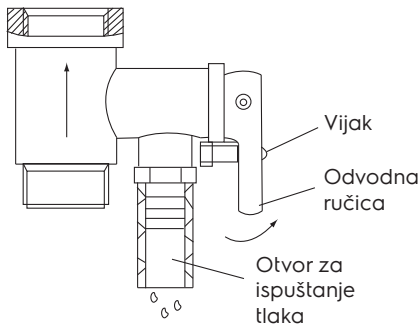


Slika 9

4. Kad prvi put koristite grijač vode (ili kada ga prvi put koristite nakon održavanja ili čišćenja), nemojte uključivati napajanje grijača vode dok se potpuno ne napuni vodom. Pri punjenju spremnika grijača vode otvorite slavinu za toplu vodu da ispustite zrak. Čim se spremnik napuni vodom i voda poteče iz slavine, slavina se može zatvoriti.
5. Kad se voda zagrijava, voda može curiti iz izlaza za ispuštanje tlaka sigurnosnog ventila. Ovo je normalno. Međutim, u slučaju velikog curenja obratite se serviseru. Izlaz za ispuštanje tlaka ni pod kojim uvjetima ne smije biti blokiran; u protivnom to može oštetiti grijač vode.
6. Na izlaz za ispuštanje tlaka sigurnosnog ventila mora biti instalirana odvodna cijev i odvedena u kanalizaciju za slučaj pražnjenja vode. Odvodna cijev spojena na izlaz za ispuštanje tlaka mora biti usmjerena prema dolje.
7. Budući da temperatura vode unutar grijača vode može doseći 75 °C, topla voda ne bi trebala doći na ljudsko tijelo. Da biste izbjegli opekline, možete podesiti temperaturu vode pomoću slavine miješalice.
8. U slučaju dulje odsutnosti, obavljanja popravaka, tehnoloških i preventivnih radova na vodovodu ili dugotrajnog nekorištenja grijača vode, neophodno je zatvoriti pojedinačne zaporne ventile na liniji za dovod hladne vode do grijača vode i na liniji za izlaz tople vode, a također isključiti grijač vode i isključiti ga iz napajanja, uklanjajući utikača iz utičnice.
9. Ako se grijač vode koristi u prostorijama s centraliziranom opskrbom vodom, tijekom

razdoblja kada je topla voda isključena, zatvorite zaporni ventil za toplu vodu blokiranjem opskrbnih vodova (uspon za vodu u zgradi).

10. Pomoću sigurnosnog ventila možete ispustiti vodu iz grijača vode, isključivši dovod hladne vode u grijač vode i otvorivši odvodnu ručku na sigurnosnom ventilu. U tom slučaju, vodu iz grijača vode treba ispustiti kroz odvodnu rupu na ventilu u kanalizacijski sustav (prilikom ispuštanja vode otvorite slavinu za toplu vodu na miješalici da ispušta zrak).



Slika 10

11. U slučaju kvara fleksibilnog kabela za napajanje, zamijenite ga sličnim koji isporučuje proizvođač. Zamjenu trebaju izvoditi iskusni serviseri.
12. U slučaju oštećenja jednog od dijelova grijača vode, potrebno je kontaktirati stručnjake za održavanje radi popravka. Koristite samo rezervne dijelove koje je isporučio proizvođač.
13. Ovaj uređaj nije namijenjen za uporabu osobama (uključujući djecu) sa smanjenim fizičkim ili mentalnim sposobnostima i nedostatkom vještine ili znanja, osim ako ih osoba koja je odgovorna za njihovu sigurnost pravilno podučiti.
14. Iz grijača vode treba potpuno ispustiti vodu ako se ne koristi dulje vrijeme ili temperatura u sobi u kojoj je instaliran može pasti ispod 0 °C.



## Uklanjanje kvarova

Kvar	Razlog	Uklanjanje
Indikator grijanja isključen	Kvar regulatora temperature	Za popravke se obratite serviseru
Voda ne dolazi iz slavine za toplu vodu	<ol style="list-style-type: none"> <li>1. Isključena je opskrba vodom kroz vodovod</li> <li>2. Tlak vode je prenizak</li> <li>3. Slavina za dovod vode je zatvorena</li> </ol>	<ol style="list-style-type: none"> <li>1. Pričekajte da se opskrba vodom nastavi</li> <li>2. Koristite grijač vode kad tlak vode ponovno poraste</li> <li>3. Otvorite slavinu za dovod vode</li> </ol>
Temperatura vode prelazi dopuštenu razinu	Kvar sustava za postavke temperature	<ol style="list-style-type: none"> <li>1. Potrebno je odmah isključiti grijač vode s mreže</li> <li>2. Obratite se serviserima radi popravka</li> </ol>
Nema grijanja vode	Grijanje nije uključeno	<p>Prebacite ručicu ON/OFF (uključivanje / isključivanje) u položaj Low</p> <ol style="list-style-type: none"> <li>1. Isključite grijač vode iz električne mreže</li> <li>2. Ohladite grijač vode otvaranjem slavine za toplu vodu i držite je otvorenom dok temperatura vode ne padne</li> <li>3. Uklonite poklopac</li> <li>4. Pritisnite mali gumb na kućištu sigurnosnog prekidača</li> <li>5. Vratite poklopac i ponovno spojite uređaj na električnu mrežu</li> <li>6. Ako se problem nastavi, obratite se serviseru</li> </ol>
	Aktivirao se zaštitni toplinski senzor	
	Grijaći element je oštećen	Obratite se serviseru
	Neispravna elektronička ploča	Obratite se serviseru
Curenje vode	Neispravna brtva cijevi	Zamijenite brtvu
Svi indikatori trepću duže od 10 sekundi	Moguće greške u radu bojlera	Isključite bojler iz mreže i ponovno ga uključite. Ako zaslon ponovno treperi dulje od 10 sekundi, pozovite serviseru.

## Tehnički podaci

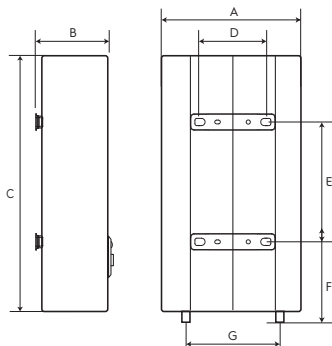
Model	EWH 30 Fmx EEC	EWH 50 Fmx EEC	EWH 80 Fmx EEC	EWH 100 Fmx EEC
Zapremnina, l	27	46	73	93
Nazivna snaga, W	2000	2000	2000	2000
Napon napajanja, V ~ Hz	220-240-50	220-240-50	220-240-50	220-240-50
Jačina električne struje, A	9.09	9.09	9.09	9.09
Minimalni tlak, Bar	0,8	0,8	0,8	0,8
Maksimalni tlak*, Bar	7.5	7.5	7.5	7.5
Maksimalna temperatura vode, °C	75	75	75	75
Klasa električne zaštite	I klasa	I klasa	I klasa	I klasa
Stupanj zaštite	IPX4	IPX4	IPX4	IPX4
Vrijeme zagrijavanja od 10 °C do 75 °C**, min.	71.4	119.04	190.8	238.8
Dimenzije uređaja (Š×V×D), mm	344×545×359	344×825×359	454×729×469	454×879×469
Dimenzije pakiranja (Š×V×D), mm	429×640×429	429×920×429	539×849×539	539×999×539
Neto/Bruto težina, kg	16.08/18.5	23.0/25.2	28.1/30.9	32.1/36.0

Model	EWH 30 FmxDL EEC	EWH 50 FmxDL EEC	EWH 80 FmxDL EEC	EWH 100 FmxDL EEC
Zapremnina, l	27	46	73	93
Nazivna snaga, W	2000	2000	2000	2000
Napon napajanja, V ~ Hz	220-240-50	220-240-50	220-240-50	220-240-50
Jačina električne struje, A	9.09	9.09	9.09	9.09
Minimalni tlak, Bar	0,8	0,8	0,8	0,8
Maksimalni tlak*, Bar	7.5	7.5	7.5	7.5
Maksimalna temperatura vode, °C	75	75	75	75
Klasa električne zaštite	I klasa	I klasa	I klasa	I klasa
Stupanj zaštite	IPX4	IPX4	IPX4	IPX4
Vrijeme zagrijavanja od 10 °C do 75 °C**, min.	71.4	119.04	190.8	238.8
Dimenzije uređaja (Š×V×D), mm	344×545×350	344×825×350	454×729×460	454×879×460
Dimenzije pakiranja (Š×V×D), mm	429×640×429	429×920×429	539×849×539	539×999×539
Neto/Bruto težina, kg	17,0/18,8	23,1/25,3	28,2/31,9	32,2/36,1

\* Pri maksimalnom tlaku, višak tlaka ispušta se kroz sigurnosni ventil. Ako tlak u vodoopskrbnoj mreži prelazi 7.5 Bara (nominalni radni tlak), mora se instalirati ventil za smanjenje tlaka.

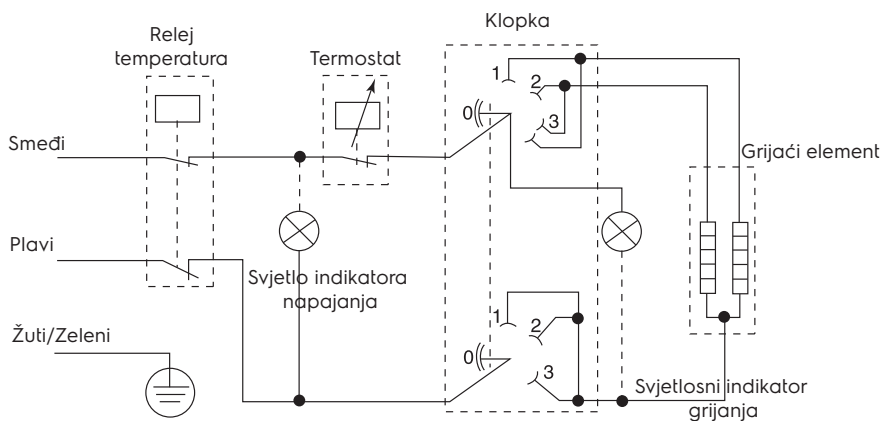
\*\* Vrijeme grijanja je navedeno pri punoj snazi grijanja i izračunato pri idealnim uvjetima okoline. Proizvođač zadržava pravo unošenja izmjena.

## Dimenzije

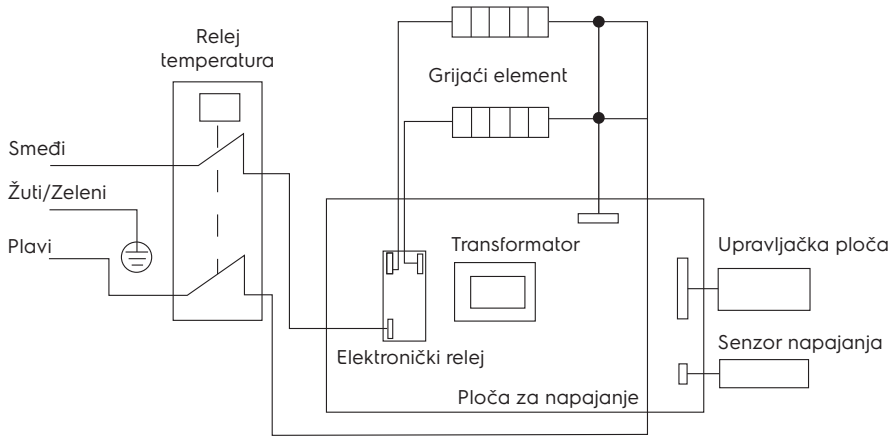


	EWH 30 Fmx EEC	EWH 50 Fmx EEC	EWH 80 Fmx EEC	EWH 100 Fmx EEC	EWH 30 FmxDL EEC	EWH 50 FmxDL EEC	EWH 80 FmxDL EEC	EWH 100 FmxDL EEC
A, MM	359	359	469	469	344	344	454	454
B, MM	359	359	466	466	359	359	466	466
C, MM	545	825	729	879	545	825	729	879
D, MM	196	196	196	196	196	196	196	196
E, MM	253	401	297	447	253	401	297	447
F, MM	174	172	281	278	174	172	281	278
G, MM	100	100	100	100	100	100	100	100

## Električni shematski dijagram Fmx EEC



## Električni shematski dijagram FmxDL EEC



## Njega i održavanje

**Upozorenje!**

**Prije održavanja uvijek isključite grijač vode iz električne mreže.**

Da bi se osigurao dugi vijek trajanja i zadržalo valjano jamstvo za unutarnji spremnik koji sadrži vodu, potrebno je najkasnije godinu dana nakon početka rada izvršiti održavanje od strane kvalificiranih stručnjaka, što bi trebalo uključivati obveznu provjeru prisutnosti kamena na grijaćem elementu i unutarnjoj šupljini spremnika koji sadrži vodu, kao i stanja magnezijeve anode. U slučaju jakog habanja, magnezijevu anodu je potrebno zamijeniti. Jamstvo za spremnik koja sadrži vodu i grijaći element u slučaju pohabane anode (zaostali volumen manji 30% od izvornog) nije važeće. Na temelju rezultata pregleda grijača vode tijekom prvog održavanja utvrđuje se učestalost redovitog održavanja, kojeg se mora pridržavati tijekom cijelog razdoblja rada uređaja. U slučaju promjene adrese rada uređaja, kao i promjene radnih uvjeta (kakvoće vode) otkrivene kao rezultat redovitog održavanja, redovitost održavanja može se revidirati. Potvrda održavanja je ispunjena stavka u tablici obavljenog održavanja. U područjima s posebno tvrdom vodom, koja sadrži korozivne nečistoće, možda će biti potrebno ovu provjeru provoditi češće. Da biste to učinili, morate dobiti odgovarajuće informacije od stručnjaka ili izravno

u poduzeću koje pruža opskrbu vodom! U slučaju da nije izvršeno nikakvo održavanje ili u slučaju potpunog habanja / odsutnosti magnezijeve anode u grijaču vode, jamstvo za grijač vode se poništava.

**Upozorenje!**

**Nakupljanje kamena na grijaćem elementu i prisutnost taloga u unutarnjem spremniku mogu dovesti do kvara grijača vode i temelj su za odbijanje jamstvenog servisa. Redovito održavanje preventivna je mjera i nije pokriveno jamstvom.**

Nije dopušteno postavljanje prekidača, utičnica i rasvjetnih uređaja u zabranjenoj zapremnini. Ugradnja prekidača u zaštitnu zapremninu je zabranjena, međutim moguće je ugraditi utičnice s uzemljenjem. Grijač vode mora se instalirati izvan zabranjene zapremnine, tako da ne bude izložena mlazu vode. Uređaj mora biti povezan na mrežu putem posebne utičnice s uzemljenjem spojenu na pojedinačni prekidač u razvodnoj ploči. Kako bi se omogućio siguran rad grijača vode, mora se instalirati automatski stroj odgovarajuće klase. Električni priključak mora uključivati uzemljenje. Utikač strujnog kabela bojlera s posebnom utičnicom za uzemljenje utaknite samo. Regulator temperature grijanja. Za svakodnevnu uporabu preporučuje se grijač vode držati uključenim, jer termostat uključuje grijanje samo kada je potrebno za održavanje

zadane temperature. Ispuštanje vode. Iz grijača vode treba potpuno ispustiti vodu ako se ne koristi dulje vrijeme ili temperatura u sobi u kojoj je instaliran može pasti ispod 0 °C. Ispuštanje vode se može izvesti pomoću sigurnosnog ventila, u ovom je slučaju moguće curenje ispod stabla ventila.



**Upozorenje!**  
**Za ispuštanje možete osigurati t-ventil između ventila i čahure.**

Prije ispuštanja vode iz grijača vode, ne zaboravite:

- isključiti grijač vode iz mreže;
- zatvoriti ventil za dovod vode;
- otvoriti slavinu za toplu vodu.

Obavljajte redovito održavanje vašeg grijača vode uz pomoć stručnjaka iz ovlaštenog servisnog centra.



**Upozorenje!**  
**Nikada ne uklanjajte poklopac grijača vode bez njegovog prethodnog odspajanja s mreže.**

Jamstveno održavanje provodi se u skladu s jamstvenim obvezama navedenim u jamstvenom listu. Proizvođač zadržava pravo izmjena konstrukcije i karakteristika uređaja, bez prethodne najave.

## Prijevoz i skladištenje

Grijači vode u ambalaži proizvođača mogu se prevoziti svim vrstama pokrivenog transporta u skladu s pravilima za prijevoz robe koji su na snazi za ovu vrstu prijevoza. Uvjeti prijevoza na temperaturama od minus 50 do plus 50 °C i pri relativnoj vlazi do 80% na plus 25 °C).

Tijekom prijevoza moraju se isključiti svaki mogući udari i pomicanje pakiranja s grijačima vode unutar vozila. Prijevoz i slaganje treba izvršiti u skladu sa znakovima rukovanja naznačenim na pakiranju. Grijači vode moraju se skladištiti u ambalaži proizvođača u uvjetima skladištenja od +1 °C do +40 °C i relativnoj vlazi do 80% na 25 °C).

## Odlaganje



Stari uređaj ne smije se odlagati s kućnim otpadom (2012/19/EU).

## Jamstvene obveze

Jamstveno servisiranje vrši se u skladu s uvjetima navedenim u odjeljku "Jamstvene obveze"

### Jamstvo:

- Jamstveni rok za proizvod iznosi dvije godine od datuma kupnje. Ako se tijekom ovog dvogodišnjeg jamstvenog roka pojave bilo kakvi defekti zbog nedostataka materijala i/ili izrade, proizvod će se popraviti ili zamijeniti.
- Besplatni popravak ili zamjena mogući su samo ako su osigurani uvjerljivi dokazi, na primjer pomoću priznanice kojom se potvrđuje da je dan u koji se traži servisiranje, u okviru jamstvenog roka.
- Jamstvo ne obuhvata proizvode i/ili dijelove proizvoda koji su podložni habanju, a koji se po svojoj prirodi mogu smatrati potrošnim materijalom ili koji su izrađeni od stakla.
- Jamstvo je nevažeće ako je kvar nastao štetom uzrokovanom nepropisnom uporabom, lošim održavanjem (na primjer, zbog kvara uzrokovanog ulaskom stranih predmeta ili tekućine u proizvod) ili ako su izmjene ili popravke izvršile osobe koje nisu ovlaštene od strane Proizvođača.
- Za ispravnu uporabu proizvoda, korisnik se mora strogo pridržavati svih preporuka sadržanih u uputama za uporabu i mora se suzdržati od bilo kakvih radnji ili manipulacija koje su opisane kao nepoželjne ili koje su naznačene u uputama za uporabu.
- Ova ograničenja jamstva ne utječu na vaša zakonom propisana prava.

### Potpora:

Potpورا tijekom i nakon jamstvenog roka dostupna je u svim zemljama u kojima se proizvod službeno distribuira. Za pomoć se obratite prodavaču.

## Datum proizvodnje

Datum proizvodnje naveden je na naljepnici na kućištu uređaja, a također je šifriran u

Code-128.

Datum proizvodnje se određuje na sljedeći način:

SN XXXXXXX XXXX XXXXXX XXXXX

mjesec i godina proizvodnje

Ne brišite i pazite serijski broj na uređaju. Gubitak ili oštećenje naljepnice serijskog broja spriječit će vraćanje datuma proizvodnje ako je potrebno.

**Proizvođač/Uvoznik:** CladSwiss AG,  
Bahnhofstrasse 27, 6300 Zug, Švicarska.  
E-mail: info@cladswiss.com

Proizvedeno u NRK

Electrolux je registrovani zaštitni znak koji se koristi pod licencom AB Electrolux (publ.).

Proizvođač zadržava pravo izmjene konstrukcije i karakteristika uređaja.

Tekst i brojčane oznake uputa mogu sadržavati tehničke i tipografske pogreške. Promjene u specifikacijama i asortimanu se mogu proizvesti bez prethodne najave.

Mogu naići pogreške i zatipci u tekstovima i brojevima.

Dizajn i tehnički podaci uređaja mogu se razlikovati od prikazanih na pakiranju. Za više pojedinosti obratite se prodajnom savjetniku.

## OBSAH

1. ÚVOD.....	47
2. VYBAVENIE.....	47
3. STRUČNÝ POPIS OHRIEVAČA VODY.....	47
4. OVLÁDACÍ PANEL.....	48
5. INŠTALÁCIA OHRIEVAČA VODY.....	50
6. VODOVODNÁ PŘÍPOJKA.....	51
7. ELEKTRICKÉ PŘIPOJENIE.....	51
8. PREVÁDZKA.....	52
9. BEZPEČNOSTNÉ OPATRENIA.....	52
10. RIEŠENIE PROBLÉMOV.....	54
11. TECHNICKÉ ÚDAJE.....	55
12. ROZMERY.....	56
13. ELEKTRICKÉ SCHÉMA.....	56
14. STAROSTLIVOSŤ A ÚDRŽBA.....	57
15. PREPRAVA A SKLADOVANIE.....	58
16. RECYKLÁCIA.....	58
17. GARANČIJSKE OBVEZNOSTI.....	58
18. DÁTUM VÝROBY.....	59

## MYSLÍME NA VÁS

Ďakujeme, že ste si zakúpili zariadenie Electrolux. Vybrali ste produkt, ktorý je podporený desaťročiami profesionálnych skúseností a inovácií. Jedinečný a štýlový, bol vytvorený so starostlivosťou o vás. Takže kedykoľvek ho budete používať, môžete si byť istí, že výsledky budú vždy vynikajúce. Vitajte v spoločnosti Electrolux!

**Na našej webovej stránke môžete:**



Vyhľadajte odporúčania na použitie produktov, návody na použitie a informácie o údržbe:  
<http://www.home-comfort.com/support/>



Pri predaji zariadenia musí predajca vyplniť časť "Informácie o produkte", umiestnené na vnútornej zadnej strane tohto návodu na obsluhu.



## Použité symboly



Pozor/Dôležité bezpečnostné informácie



Všeobecné informácie a odporúčania

Záručný servis sa vykonáva v súlade s podmienkami uvedenými v časti Záručné povinnosti.

## Poznámka:

V texte tejto príručky môže mať kumulatívne elektrický ohrievač vody také technické názvy ako prístroj, zariadenie, aparát atď.

## Úvod

Elektrický akumulačný ohrievač vody je určený na ohrev studenej vody pochádzajúcej z vodovodného systému. Používa sa výhradne na domáce účely, voda z ohrievača vody nie je určená na pitie a varenie. Inštaláciu a prvé uvedenie ohrievača vody do prevádzky musí vykonať kvalifikovaný technik, ktorý môže byť zodpovedný za správnu inštaláciu a poskytnúť odporúčania týkajúce sa použitia ohrievača vody.

Pri pripájaní musia byť dodržané príslušné normy a predpisy.

Pred inštaláciou ohrievača vody sa uistite, že je zásuvka uzemnená.

Ak v zásuvke nie je uzemnenie, je potrebné ohrievač vody uzemniť samostatným uzemňovacím vodičom k uzemňovacej svorke na tele ohrievača vody. Pri absencii uzemnenia je zakázané inštalovať a prevádzkovať produkt.

Uzemňovacia svorka sa nachádza na telese ohrievača vody.



### Pozor!

Nepoužívajte prenosné zásuvky.



### Pozor!

Nesprávna inštalácia a prevádzka elektrického ohrievača vody môže viesť k nehodám alebo škodám na majetku.

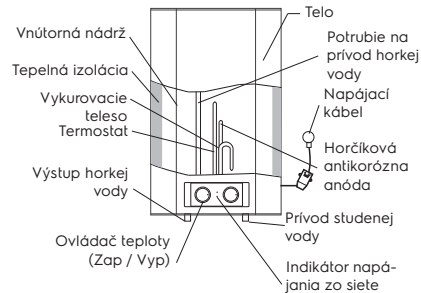
## Vybavenie

Ohrievač vody je vybavený základnými prvkami pre inštaláciu a pripojenie.

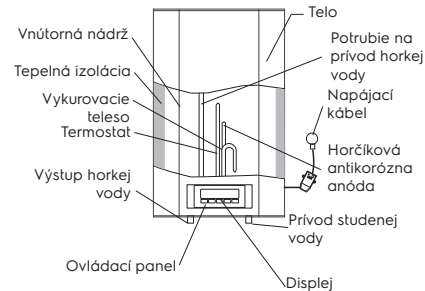
Sada ohrievačov vody Fmx EEC / Fmx DL EEC obsahuje:

- ohrievač vody s napájacím káblom + zariadenie ochranné vypnutie - 1 ks;
- poisťný ventil - 1 ks;
- užívateľská príručka - 1 ks;
- montážna šablóna - 1 ks;
- upevňovacia kotva na montáž - 2 ks;

## Stručný popis ohrievača vody



Obrázok. 1 Fmx EEC



Obrázok. 2 FmxDL EEC

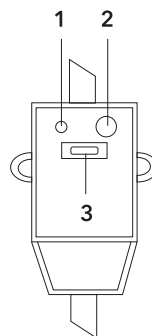
1. Automatické riadenie teploty vody:  
Po otvorení kohútika s teplou vodou na mixéri na výstupe z ohrievača vody začne do vstupu prúdiť studená voda, ktorá plní vnútornú nádrž. Voda v nádrži sa zmieša a jej teplota klesá. Senzor termostatu reaguje na pokles teploty vody, vykurovacie teleso (TEN) sa automaticky zapne a ohrieva vodu na predtým nastavenú teplotu. Keď teplota dosiahne nastavenú hodnotu, vykurovacie teleso sa automaticky vypne.
2. Ochrana ohrievača vody:
  - ochrana proti prehriatiu;
  - ochrana proti korózii;
  - ochrana pred nadmerným hydraulickým tlakom.
3. Oceľové vnútorné nádrže so špeciálnym ochranným povlakom sú vyrobené podľa pokrokovej metódy elektrostatického suchého smaltovania. Špeciálna zliatina vnútornej nádrže je odolná proti korózii a vodnému kameňu. Ochranný náter vnútornej nádrže vyrobený zo špeciálne vyvinutého jemného disperzného skleneného smaltu.



- Vlastnosti smaltu:
  - zvýšená príľnavosť a vysoká plasticita (kalená pri 850 °C);
  - Expanduje alebo sa zmršťuje pri teplotných zmenách v rovnakom pomere ako steny vnútornej nádrže bez toho, aby vytvárali mikrotrhliny, v ktorých môže vzniknúť centrum korózie.
- 4. Suché tepelné vykurovacie telesá (TENY) sú spoľahlivé a bezpečné v prevádzke, majú dlhú životnosť. Výchrevné telesá sú umiestnené v ochranných kovových obaloch, pokrytých vrstvou jemne rozptýleného skleneného smaltu, ktoré vylučujú priamy kontakt výchrevných telies s vodou, preto sa na výchrevných telesách netvorí vodný kameň, čo zvyšuje ich životnosť a predlžuje životnosť.
- 5. Režim (ECO) na ovládacom paneli poskytuje:
  - ohrev vody na príjemnú teplotu asi 50 - 55 °C;
  - zabráňuje tvorbe vodného kameňa;
  - zvyšuje zdroj zariadenia
- 6. Vnútorná tepelná izolácia vám umožňuje efektívne udržiavať teplotu ohrievanej vody, minimalizovať tepelné straty a znížiť spotrebu energie.
- 7. Zabudovaný regulátor teploty: Poskytuje stálu a spoľahlivú kontrolu teploty vody.
- 8. Rozsah nastavenia teploty ohrevu vody v modeloch Fmx je od 30 °C do 75 °C. Teplota vykurovania sa nastavuje zľava doprava (v smere hodinových ručičiek) od minima po ECO 55 °C po maximum. Maximálna teplota ohrevu vody v modeloch Fmx DL je 75 °C. ECO - ekonomický režim, cca 55°C. Pomocou tlačidiel na ovládacom paneli „+“ alebo „-“ môžete nastaviť teplotu s presnosťou na 1 °C.
- 9. Jednoduchá a pohodlná obsluha a údržba ohrievača vody.

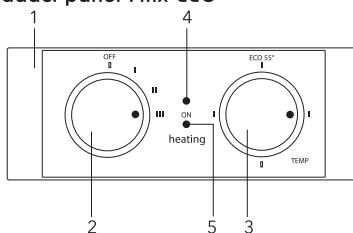
#### RCD (Bezpečnostné vypínacie zariadenie)

- 100% prevencia úrazu elektrickým prúdom.
- Pri pripájaní elektrického zásobníkového ohrievača vody postupujte podľa pokynov na inštaláciu.
- Po pripojení k zdroju napájania sa na prednej strane RCD rozsvieti indikátor napájania (1).
- Ak chcete otestovať prúdový chránič, stlačte tlačidlo TEST (2). Indikátor napájania (1) zhasne.
- Ak chcete RCD reštartovať, stlačte tlačidlo (3).



Ovládací panel

#### Ovládací panel Fmx EEC



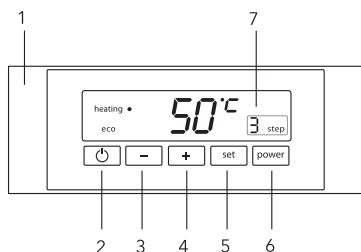
Obrázok. 3

1. Ovládací panel.
2. Gombík zapnutia/vypnutia, ("ON"/"OFF")
  - prepínanie úrovni ohrevu.
  - – označenie «OFF» – vypnutie ohrevu
  - – označenie pre zapnutie vykurovania. Prvý stupeň vykurovacieho výkonu je 800 W.
  - – označenie pre zapnutie druhého stupňa vykurovacieho výkonu 1200 W.
  - – označenie pre zapnutie tretieho stupňa vykurovacieho výkonu 2000 W.
3. Gombík na reguláciu teploty
  - – označenie v spodnej časti zodpovedá minimálnej teplote vody v ohrievači (vypnutie vykurovania).
  - – označenie na ľavej strane zodpovedá minimálnej teplote ohrevu vody v ohrievači vody (zapnutie vykurovania). ECO 55 – označenie režimu eco
  - zodpovedá teplote ohrevu vody v ohrievači vody do 55 °C.
  - – označenie na pravej strane zodpovedá maximálnej teplote ohrevu vody v ohrievači vody (75 °C)
4. Indikátor «ON» – svieti nazeleno, keď je ohrievač vody pripojený k elektrickej

sieti.

- Indikátor "HEATING" - svieti na červeno, keď je zapnuté vykurovacie teleso a prebieha ohrev vody.

#### Ovládací panel FmxDL EEC



Obrázok. 4

- Ovládací panel.
- Tlačidlo "ON"/"OFF" na zapnutie/vypnutie ohrievača vody (vykurovania).
- Tlačidlo nastavenia teploty - " - " zníženie teploty.
- Tlačidlo nastavenia teploty - " + " zvýšenie teploty.
- Tlačidlo «SET»:
  - prehliadanie nastavenej teploty;
  - zapamätať nastavenú teplotu;
  - nastaviť teplotu z pamäte ohrievača vody.
- Tlačidlo "POWER": nastavenie výkonu ohrevu.
- Indikácia zvoleného stupňa vykurovacieho výkonu:
  - 1 stupeň - 800 W.
  - 2 stupeň - 1200 W.
  - 3 stupeň - 2000 W.

Výber režimu výkonu poskytuje rýchle vykurovanie alebo umožňuje použitie ohrievača vody v miestnostiach s obmedzeným príkonom elektrickej siete.

#### Pripojenie k sieti modelov Fmx EEC

Pripojte zástrčku do zásuvky a zapnite ohrievač vody. Indikátor sa rozsvieti. To znamená, že ohrievač vody je pripojený k elektrickej sieti a je napájaný prúdom. Otočením regulátora teploty proti smeru hodinových ručičiek zapnite kúrenie. Nastavte požadovanú úroveň ohrevu vody nastavením teploty ohrevu. Ukazovateľ «ECO» - ekonomický režim, zodpovedá teplote ohrevu asi 55 °C. Ohrev vody sa automaticky vypne po dosiahnutí nastavenej teploty a automaticky sa zapne pre ohrev. Ak chcete ohrev vody vypnúť, otočte gombík regulácie teploty do polohy

„OFF“. Indikátor zapnutia bude svietiť, keď je ohrievač vody pripojený k elektrickej sieti. Na niektorých modeloch bude kontrolka blikať, keď je vykurovací článok zapnutý. Termostat zabezpečí, že sa vykurovacie teleso po spotrebovaní vody opäť zapne.


#### Nastavenie teploty

Teplotu ohrievača vody možno nastaviť v rozmedzí od 30 °C (minimum) do 75 °C (maximum). Teplota sa nastavuje pomocou regulátora umiestneného na prednom paneli spotrebiča.

#### Pripojenie k sieti modelov FmxDL EEC

Вставьте вилку водонагревателя в розетку. Водонагреватель начнет самодиагностику. Индикация на дисплее будет мигать около 2-х секунд, будет гореть только индикация температуры воды в водонагревателе – водонагреватель перешел в режим ожидания «Stand by». Если водонагреватель обнаружил какие-либо ошибки при самодиагностике, то вся индикация будет мигать постоянно.

#### Zapnutie a nastavenie teploty

Po stlačení tlačidla  sa ohrievač vody zapne a indikátor ohrevu sa rozsvieti červenou farbou, posledná nastavená teplota alebo továrenské nastavenie ECO 55 °C nastavené pri počase prvého zapnutia bude blikať červenou farbou po dobu 2 sekúnd. Po 2 sekundách zhasne indikácia nastavenej teploty a spustí sa ohrev vody. Na displeji sa zobrazí teplota vody v ohrievači vody.

Pre jednoduché použitie môžete nastaviť individuálny režim teploty ohrevu vody, ktorý ohrievač vody sa bude udržiavať pri každom zapnutí.

Stlačte tlačidlo SET a podržte ho 3 sekundy. Nastavená teplota bude blikať (35 °C). Ak súhlasíte, rýchlo stlačte jedenkrát SET na potvrdenie. Teplota sa nastaví v pamäti spotrebiča a spustí sa vykurovanie. Ak chcete zmeniť teplotu, použite tlačidlá "+" alebo "-". Po výbere teploty indikátor bude blikať 3 sekundy, na potvrdenie rýchlo stlačte jedenkrát SET. Ak nestlačíte tlačidlo SET na potvrdenie, vami zvolená teplota bude blikať 3 sekundy, po ktorých sa spustí ohrev, zvolená teplota sa bude udržiavať len dovtedy, kým používateľ ohrievač vody nevypne. Zvolená teplota sa nezapamätá.

Podržaním tlačidla SET na 5 sekúnd (alebo 7 sekúnd) a zopakovaním vyššie uvedených

krokov je možné nastaviť ďalšie dve hodnoty teploty do pamäte spotrebiča. Posledná nastavená teplota pôsobí rovnako pre všetky tri pamäťové režimy. Počas ohrevu sa zobrazuje teplota vody v ohrievači vody.

Indikácia teploty na displeji zobrazuje teplotu vody v ohrievači vody. Ak chcete zistiť počas ohrevu aká teplota je nastavená, stlačte raz rýchlo tlačidlo SET a nastavená teplota sa zobrazí v priebehu 3 sekúnd. Po 3 sekúndách sa zobrazí teplota vody v ohrievači vody. Keď teplota dosiahne nastavenú teplotu, indikátor "HEATING" zhasne.

#### Režim proti zamrznutiu

Aby sa zabránilo zamrznutiu vody, ohrievač vody sa automaticky začne ohrievať, keď teplota vody vo vnútornej nádrži klesne pod 6 °C. Keď teplota dosiahne 10 °C, ohrev sa zastaví. Funkcia funguje, keď je spotrebič pripojený k napájaniu. K dispozícii v sérii FmxDL EEC.

Ak dôjde k výpadku prúdu v miestnosti

1. Ak počas vykurovania vypadne elektrický prúd, potom po zapnutí elektrickej energie v miestnosti sa ohrievač vody zapne na vykurovanie tak, ako bol nastavený predtým.
2. Ak ohrievač vody nebol zapnutý, bol v režime "STAND BY", po zapnutí elektrickej energie v miestnosti sa ohrievač vody nezačne ohrievať.

#### Inštalácia ohrievača vody



**Uistite sa, že na inštaláciu ohrievača vody sa používajú originálne diely poskytnuté výrobcom, ktoré odolávajú hmotnosti ohrievača vody naplneného vodou. Neinštalujte ohrievač vody na držiak, kým si nie ste istí, že je držiak bezpečne nainštalovaný. V opačnom prípade môže ohrievač vody spadnúť zo steny a miesta pre otvory pre upevňovacie skrutky, dbajte na to, aby bola po oboch stranách od steny kúpeľne alebo inej miestnosti k telu ohrievača vody medzera minimálne 0,2 m, a na strane pripojenia potrubia najmenej 0,5 m, aby sa uľahčil prístup pri údržbe. Ak je to nevyhnutné.**

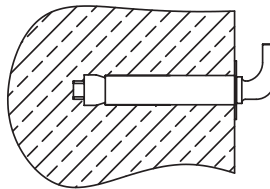
Ak je ohrievač vody napájaný vodou priamo zo studní, studní alebo vodárenských veží, je bezpodmienečne potrebné použiť na prácu hrubý filter, ktorý vstupuje do ohrievača

vody.

Hrubý filter je možné zakúpiť v špecializovaných predajniach. Ak hrubý filter nie je nainštalovaný, na výrobok sa nevzťahuje záruka.

1. Ohrievač vody by mal byť inštalovaný na pevnom zvislom povrchu (stene).
2. Po výbere miesta montáže urobte v stene dva otvory požadovanej hĺbky a zasuňte skrutky, otočte háčik nahor, bezpečne utiahnite matice a potom na ňu namontujte ohrievač vody (pozri obr. 5).

Upevňovacia kotva pre inštaláciu

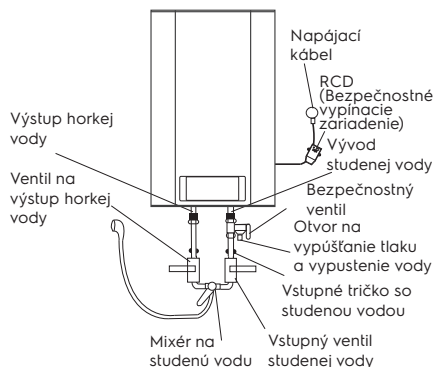


Obrázok. 5

Objem, l	27	46	73	93
Vzdialenosť medzi otvormi, mm	196			

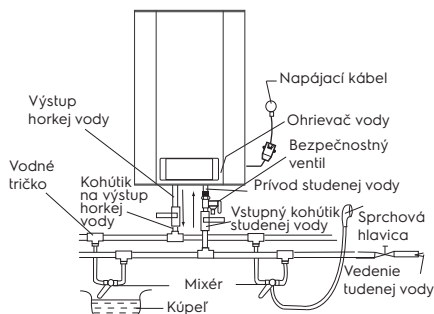
3. Ak je kúpeľňa príliš malá na inštaláciu ohrievača vody, môže byť umiestnená v ktorejkoľvek inej miestnosti chránenej pred priamym slnečným žiarením a dažďom. Aby sa však znížili tepelné straty v potrubí, ohrievač vody by sa mal inštalovať čo najbližšie k miestu použitia vody.
4. Pri pripájaní k vodovodnému systému je potrebné zabezpečiť a vykonať inštaláciu jednotlivé uzatváracie ventily na prívodnom potrubí studenej vody k ohrievaču vody a na horúcom výstupnom potrubí. Počas doby nepoužívania ohrievača vody, údržby a technologických prác na vodovodnom potrubí musia byť jednotlivé uzatváracie ventily na potrubí teplej a studenej vody uzavreté. Inštalácia a správne použitie uzatváracích ventilov je predpokladom poskytnutia záručného servisu a záruky dlhodobej a bezproblémovej prevádzky ohrievača vody.

## Vodovodná prípojka



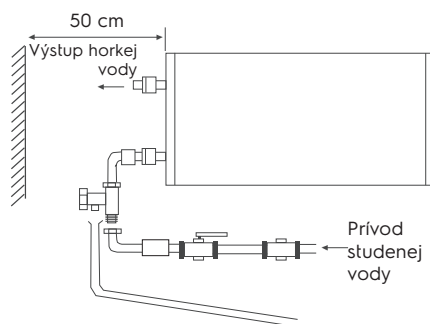
Obrázok. 6

1. Na pripojenie ohrievača vody k prívodu vody sa používajú rúry s priemerom G1/2.
2. Pripojenie spätného bezpečnostného ventilu: ventil by mal byť namontovaný na prívode studenej vody (uistite sa, že je nainštalované ohybné odtokové potrubie, pri výtlaku a odtoku vody a smerujte dole k špeciálnemu odtoku na odstránenie vody).
3. Aby sa zabránilo netesnostiam pri pripájaní potrubia, mali by byť na konce závitových pripojení namontované úplné gumové tesnenia.
4. Ak je potrebné realizovať vodovod s niekoľkými kohútikmi, použite spôsob pripojenia (pozri obr. 7).
5. Ak tlak vo vodovodnom potrubí môže prekročiť 5 barov, je potrebné nainštalovať redukciu tlaku vody. Ak nie je k dispozícii redukčný ventil a je prekročený tlak studenej vody v rozvodnej sieti, nie je možné vykonať bezplatnú záručnú opravu spotrebiča.



Obrázok. 7

6. Inštaláciu ohrievačov vody série Fmx EEC, FmxDL EEC výrazne uľahčuje možnosť ich vertikálnej alebo horizontálnej inštalácie kdekoľvek vo vašom dome, vo vykurovanom priestore. Odporúča sa inštalovať ohrievač vody čo najbližšie k miestu, kde sa používa horúca voda, pretože čím kratšia je dĺžka potrubia, tým menšie teplo sa stráca. Ak je ohrievač vody nainštalovaný vodorovne, prívodné potrubie by malo byť na ľavej strane. Ak je ohrievač vody nainštalovaný v blízkosti steny, ponechajte odporúčaný voľný priestor pre údržbu. Ohrievač vody neumiestňujte na vodorovný povrch alebo blízko podlahy. (pozri obr. 8).



Obrázok. 8

## Elektrické pripojenie

Všetky ohrievače vody tejto série sú navrhnuté na pripojenie k jednofázovej elektrickej sieti 220/240 V. Pred pripojením sa uistite, či parametre elektrickej siete v mieste pripojenia zodpovedajú parametre uvedené na typovom štítku spotrebiča.

Pri inštalácii ohrievača vody je potrebné dodržiavať platné elektrické bezpečnostné predpisy.

Pri inštalácii ohrievača vody v kúpeľni alebo toalete by sa mali brať do úvahy obmedzenia spojené s existenciou zakázaných a ochranných objemov.

**Zakázaným objemom** – je priestor ohraničený tangenciálnymi a vertikálnymi rovinami vo vzťahu k vonkajším okrajom jednotky na kúpanie, WC alebo sprchu a rovinou umiestnenou nad nimi alebo nad podlahou, ak je na podlahe inštalovaný vodovod, vo výške 2.25 m.

**Ochranný objem** – je priestor, ktorého limitujúce vodorovné roviny sa zhodujú s rovinami zakázaného objemu a zvislé

roviny sú vzdialené 1 m od zodpovedajúcich rovín zakázaného objemu.

Vypočítané údaje pre med' Výber prierezu kábla (drôtu) podľa výkonu a dĺžky z medi, U = 220 V, jedna fáza

P, kWt	1	2	3	3,5	4	6	8
I, A	4,5	9,1	13,6	15,9	18,2	27,3	36,4
Prierez vodiča, mm <sup>2</sup>	1	1	1,5	2,5	2,5	4	6
Maximálna prípustná dĺžka kábla v uvedenom priereze, m	34,6	17,3	17,3	24,7	21,6	23	27

## Prevádzka

### Plnenie vodou

Po inštalácii ohrievača vody zatvorte prívod teplej vody do bytu, otvorte ventil prívodu studenej vody. Otvorte kohútik horúcej vody na mixéri. Len čo je ohrievač vody plný, bude z neho tiecť voda, zatvorte kohútik horúcej vody na mixéri a zabezpečte, aby nedochádzalo k únikom. Ak si nie ste istí, či je v ohrievači vody voda, nezapájajte ho do elektrickej siete.

## Bezpečnostné opatrenia

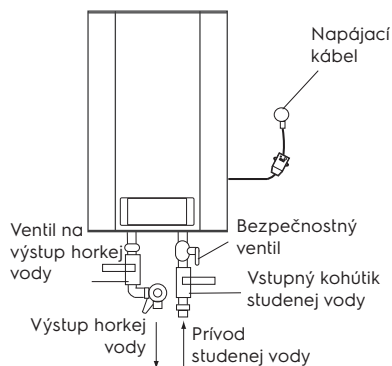
### Nastavenie teploty

Rozsah nastavenia teploty ohrievača vody je od 30 °C (minimálne) do 75 °C (maximum). U modelov série Fmx EEC / Fmx DL EEC sa teplota nastavuje pomocou gombíka nastavenia teploty na spodnom kryte prístroja.

- Zásuvka musí byť správne uzemnená. Menovitý prúd zásuvky musí byť minimálne 10 A. Zásuvka a zástrčka musia byť vždy suché, aby sa zabránilo skratom v elektrickej sieti. Pravidelne kontrolujte, či je zástrčka pevne zasunutá do zásuvky. Skúšobná metóda je nasledovná: zapojte sieťovú zástrčku do zásuvky, po pol hodine vypnite ohrievač vody a vytiahnite zástrčku zo zásuvky. Všimnite si, či je zástrčka na dotyk teplá. Ak máte pocit, že je vám teplo (pri teplotách nad 50 °C), vymeňte zásuvku za inú, kde zástrčka tesne zapadne. To pomôže zabrániť požiaru, poškodeniu zástrčky alebo inej nehode v dôsledku zlého kontaktu.
- Stena, na ktorú sa má ohrievač vody inštalovať, musí byť dimenzovaná na zaťaženie, ktoré je dvojnásobné ako celková hmotnosť ohrievača vody naplneného vodou. V opačnom prípade by sa mali prijať ďalšie

opatrenia na spevnenie produktu.

- Poistný ventil by mal byť nainštalovaný na prívode vody (pozri obr. 9).

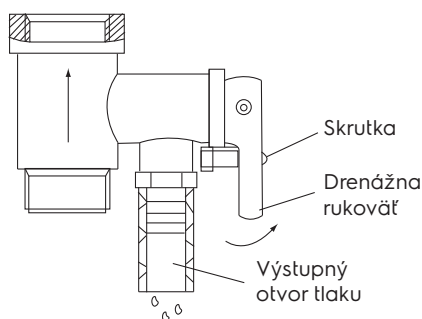


Obrázok 9

- Pri prvom použití ohrievača vody (alebo pri prvom použití po údržbe alebo vyčistení) nezapnite ohrievač vody, kým nie je úplne naplnený vodou. Počas plnenia nádrže ohrievača vody otvorte kohútik horúcej vody, aby ste uvoľnili vzduch. Len čo je nádrž naplnená vodou a voda tečie z kohútika, môže byť kohútik zatvorený.
- Keď sa voda ohrieva, môže z tlakového výstupu poistného ventilu vytekať voda. Toto je normálne. V prípade veľkých netesností sa však obráťte na servisného technika. Výstup tlaku nesmie byť za žiadnych okolností zablokovaný; inak by mohlo dôjsť k poškodeniu ohrievača vody.
- Odtoková trubica musí byť nainštalovaná na výtlaku poistného otvoru v poistnom ventile a vedená dolu odtokom pre prípad, že dôjde k odtoku vody. Odtoková hadica pripojená k výtlaku musí smerovať nadol.
- Pretože teplota vody vo vnútri ohrievača vody môže dosiahnuť 75 °C, nemalo by sa na ľudské telo dostať horúca voda. Aby ste predišli popôleninám, môžete teplotu vody nastaviť pomocou kohútikovej batérie.
- V prípade dlhodobej neprítomnosti, vykonávania opravných, technologických a preventívnych prác na vodovodnom potrubí alebo dlhodobého nepoužívania ohrievača vody je bezpodmienečne potrebné uzavrieť jednotlivé uzatváracie ventily na prívode studenej vody do ohrievača vody a na horúcom výstupnom potrubí, ako aj vypnúť ohrievač vody a odpojiť ho od

napájacieho zdroja, vytiahnutím zástrčky zo zásuvky.

9. Ak sa ohrievač vody používa v miestnostiach s centralizovaným prívodom vody, počas doby, keď je vypnutá horúca voda, zatvorte uzatvárací ventil prívodu teplej vody z prívodných potrubí (stúpačky).
10. Môžete vypustiť vodu z ohrievača vody pomocou bezpečnostného ventilu, pričom vypnete prívod studenej vody do ohrievača vody a otvoríte odtokovú rukoväť na cez odtokový otvor vo ventile do kanalizácie (pri vypúšťaní vody otvoríte kohútik horúcej vody na mixéri, aby sa uvoľnil vzduch).



Obrázok 10

11. V prípade poruchy flexibilného napájacieho kábla ho vymeňte za podobný, ktorý dodáva výrobca. Výmenu by mali vykonať skúsení servisní technici.
12. V prípade poškodenia niektorej z častí ohrievača vody sa obráťte na odborníkov na údržbu. Používajte iba náhradné diely dodané výrobcom.
13. Toto zariadenie nie je určené na použitie osobami (vrátane detí) so zníženými fyzickými alebo duševnými schopnosťami a nedostatkom zručností alebo znalostí, pokiaľ nie sú preukázané alebo správne poučené osobou zodpovednou za ich bezpečnosť.
14. Ak ohrievač vody nepoužívate dlhší čas alebo ak teplota v miestnosti, kde je nainštalovaný, môže klesnúť pod 0 °C, musí byť úplne vypustený.

## Riešenie problémov

Poruchy	Príčiny	Riešenie
Indikátor vykurovania vypnutý	Zlyhanie regulátora teploty	Obráťte sa na servisného technika, aby vykonal opravu
Voda nepochádza z vodovodného ventilu	<ol style="list-style-type: none"> <li>1. Prívod vody cez prívod vody je vypnutý</li> <li>2. Tlak vody je príliš nízky</li> <li>3. Ventil prívodu vody je zatvorený</li> </ol>	<ol style="list-style-type: none"> <li>1. Počkejte, kým sa obnoví dodávka vody</li> <li>2. Ohrievač vody použite, keď tlak vody opäť stúpne</li> <li>3. Otvorte ventil prívodu vody</li> </ol>
Teplota vody presahuje prípustnú hladinu	Porucha systému regulácie teploty	<ol style="list-style-type: none"> <li>1. Je potrebné okamžite vypnúť ohrievač vody zo siete</li> <li>2. Požiadajte o opravu servisných technikov</li> </ol>
Bez ohrevu vody	Kúrenie nie je zapnuté	<p>Prepínač ON / OFF prepnite do nízkej polohy</p> <ol style="list-style-type: none"> <li>1. Odpojte ohrievač vody od elektrickej siete</li> <li>2. Ohrievač vody ochlaďte otvorením horúceho kohútika vodu a udržiavajte ju otvorenú, kým teplota vody neklesne</li> <li>3. Odstráňte kryt</li> <li>4. Stlačte malé tlačidlo na puzdre bezpečnostný spínač</li> <li>5. Nasadte kryt a pripojte zariadenie k elektrickej sieti</li> <li>6. Ak problém pretrváva, obráťte sa na svojho servisného technika</li> </ol>
	Spustil sa ochranný tepelný snímač	
	Poškodené vykurovacie teleso	Kontaktujte servisného technika
	Chybná elektronická doska	Kontaktujte servisného technika
Únik vody	Chybné tesnenie potrubia	Vymeňte tesnenie
Celá indikácia bliká viac ako 10 sekúnd	Možné chyby v prevádzke ohrievača vody	Vypnite ohrievač vody zo siete a znova ho zapnite. Ak indikácia opäť bliká dlhšie ako 10 sekúnd, zavolajte servisného technika

## Technické údaje

Model	EWH 30 Fmx EEC	EWH 50 Fmx EEC	EWH 80 Fmx EEC	EWH 100 Fmx EEC
Objem, l	27	46	73	93
Menovitý výkon, W	2000	2000	2000	2000
Napájacie napätie, V - Hz	220-240-50	220-240-50	220-240-50	220-240-50
Prúdová sila, A	9,09	9,09	9,09	9,09
Minimálny tlak, Bar	0,8	0,8	0,8	0,8
Maximálny tlak*, Bar	7,5	7,5	7,5	7,5
Maximálna teplota vody, °C	75	75	75	75
Trieda elektrickej ochrany	I trieda	I trieda	I trieda	I trieda
Stupeň ochrany	IPX4	IPX4	IPX4	IPX4
Čas ohrevu od 10 °C do 75 °C **, min.	71,4	119,04	190,8	238,8
Rozmery zariadenia (Š×V×H), mm	344×545×359	344×825×359	454×729×469	454×879×469
Rozmery balenia (Š×V×H), mm	429×640×429	429×920×429	539×849×539	539×999×539
Čistá/Hrubá hmotnosť, kg	16,08/18,5	23,0/25,2	28,1/30,9	32,1/36,0

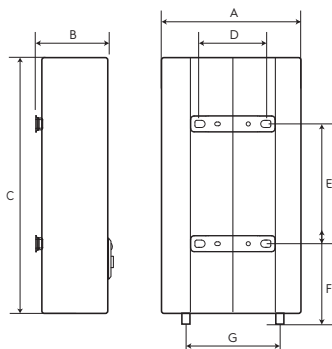
Model	EWH 30 FmxDL EEC	EWH 50 FmxDL EEC	EWH 80 FmxDL EEC	EWH 100 FmxDL EEC
Objem, l	27	46	73	93
Menovitý výkon, W	2000	2000	2000	2000
Napájacie napätie, V - Hz	220-240-50	220-240-50	220-240-50	220-240-50
Prúdová sila, A	9,09	9,09	9,09	9,09
Minimálny tlak, Bar	0,8	0,8	0,8	0,8
Maximálny tlak*, Bar	7,5	7,5	7,5	7,5
Maximálna teplota vody, °C	75	75	75	75
Trieda elektrickej ochrany	I trieda	I trieda	I trieda	I trieda
Stupeň ochrany	IPX4	IPX4	IPX4	IPX4
Čas ohrevu od 10 °C do 75 °C **, min.	71,4	119,04	190,8	238,8
Rozmery zariadenia (Š×V×H), mm	344×545×350	344×825×350	454×729×460	454×879×460
Rozmery balenia (Š×V×H), mm	429×640×429	429×920×429	539×849×539	539×999×539
Čistá/Hrubá hmotnosť, kg	17,0/18,8	23,1/25,3	28,2/31,9	32,2/36,1

\* Pri maximálnom tlaku sa nadmerný tlak uvoľňuje cez bezpečnostný ventil. Ak tlak prívodu vody presahuje 7,5 bar (menovitý pracovný tlak), musí sa namontovať redukčný ventil.

\*\* Časy vykurovania sú založené na plnom vykurovacom výkone a počítajú sa za ideálnych podmienok okolia. Výrobca si vyhradzuje právo na zmeny.

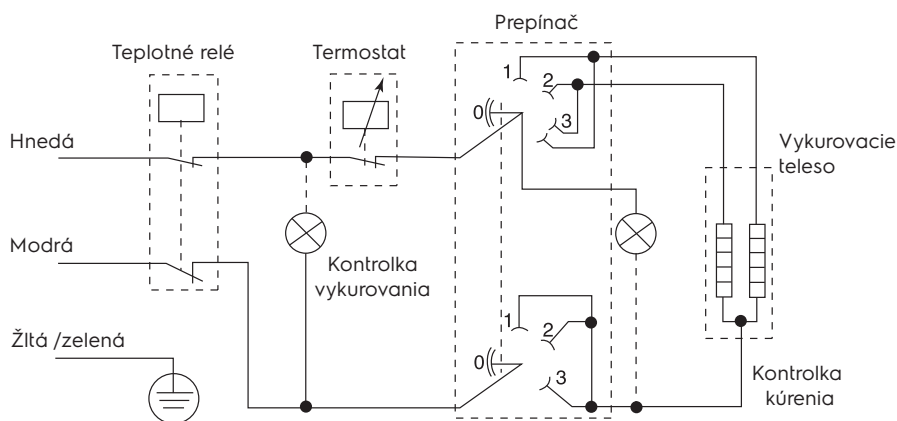


Rozměry

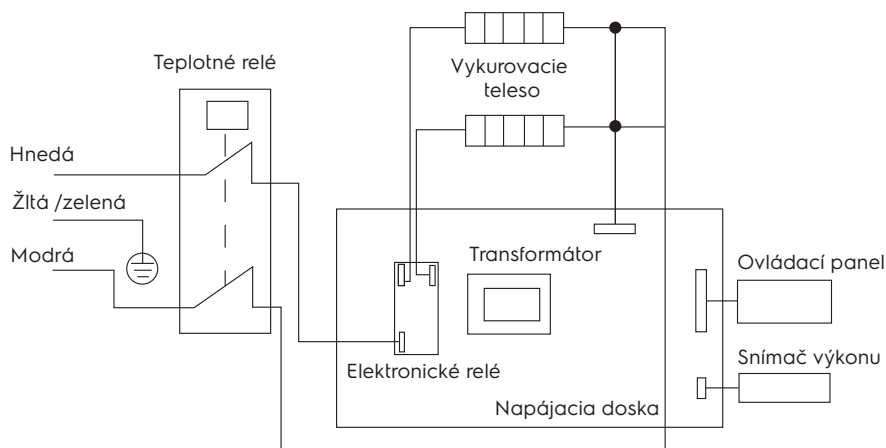


	EWB 30 Fmx EEC	EWB 50 Fmx EEC	EWB 80 Fmx EEC	EWB 100 Fmx EEC	EWB 30 FmxDL EEC	EWB 50 FmxDL EEC	EWB 80 FmxDL EEC	EWB 100 FmxDL EEC
A, MM	359	359	469	469	344	344	454	454
B, MM	359	359	466	466	359	359	466	466
C, MM	545	825	729	879	545	825	729	879
D, MM	196	196	196	196	196	196	196	196
E, MM	253	401	297	447	253	401	297	447
F, MM	174	172	281	278	174	172	281	278
G, MM	100	100	100	100	100	100	100	100

Elektrické schéma Fmx EEC



## Elektrické schéma FmxDL EEC



## Starostlivosť a údržba

**Pozor!**

**Pred vykonaním servisu vždy odpojte ohrievač vody od elektrickej siete.**

Na zabezpečenie dlhej životnosti a zachovanie platnej záruky na vnútornú nádrž na vodu obsahujúcu je potrebné najneskôr do jedného roka od začiatku prevádzky vykonať údržbu kvalifikovaným odborníkom, ktorá by mala obsahovať povinnú kontrolu prítomnosti vodného kameňa na vykurovacom telese a vnútornej dutine nádrže na vodu a tiež stav horčíkovej anódy. V prípade silného opotrebenia musí byť horčíková anóda vymenená. Záruka na nádobu na vodu a vykurovacie teleso v prípade opotrebovanej anódy (zostatkový objem menší ako 30% originálu) je neplatná.

Na základe výsledkov kontroly ohrievača vody pri prvej údržbe je stanovená frekvencia pravidelnej údržby, ktorú je potrebné dodržiavať po celú dobu prevádzky zariadenia. V prípade zmeny prevádzkovej adresy zariadenia, ako aj zmien v prevádzkových podmienkach (kvalita vody) zistených v dôsledku pravidelnej údržby, môže byť frekvencia údržby upravená.

Potvrdenie o údržbe je dokončená položka v tabuľke vykonanej údržby.

V oblastiach s extrémne tvrdou vodou s vodou obsahujúcou korozívne nečistoty bude možno potrebné vykonať túto skúšku

častejšie. K tomu musíte získať príslušné informácie od špecialistu alebo priamo v spoločnosti, ktorá dodáva vodu! V prípade, že sa neuskutočnila žiadna údržba, alebo s úplným opotrebením / absenciou horčíkovej anódy v ohrievači vody. Záručné povinnosti na ohrievač vody sa rušia.

**Pozor!**

**Akumulácia vodného kameňa na výhrevnom telese a prítomnosť sedimentu vo vnútornej nádrži môžu viesť k poruche ohrievača vody a sú základom pre odmietnutie záručného servisu. Pravidelná údržba je preventívnym opatrením a nevzťahuje sa na ňu záruka.**

Nie je dovolené inštalovať spínače, zásuvky v zakázanej oblasti.

Inštalácia spínačov do ochranného priestoru je zakázaná, je však možné inštalovať uzemnené zásuvky.

Ohrievač vody musí byť inštalovaný mimo zakázaného objemu tak, aby nebol vystavený prúdom vody. Spotrebič musí byť pripojený k elektrickej sieti cez samostatnú zásuvku s uzemnením pripojeným k samostatnému ističu v rozvážači.

Pripojenie elektrickej siete musí zahŕňať uzemnenie. Sieťová zástrčka napájacieho kábla ohrievača vody so špeciálnym uzemňovacím konektorom by mala byť vložená iba do zásuvky.

Aby sa zabezpečila bezpečná prevádzka ohrievača vody, musí byť nainštalovaný automatický stroj s príslušným výkonom. Regulator teploty kúrenia. Pre denné použitie je vhodné nechať ohrievač vody zapojený v zásuvke, pretože termostat zapína ohrev iba v prípade potreby na udržanie nastavenej teploty.

Vypúšťanie. Ak ohrievač vody nepoužívate dlhší čas alebo ak teplota v miestnosti, kde je nainštalovaný, môže klesnúť pod 0 °C, musí byť úplne vypustený. Odtok je možné vykonať pomocou bezpečnostného ventilu, pričom je možný únik zospodu pod vreteno ventilu.



#### Pozor!

**Na vypúšťanie môže byť medzi ventilom a objímkou odpadisko s ventilom.**

Pred vypustením ohrievača vody nezabudnite na:

- odpojte ohrievač vody od siete;
- zatvorte prívodný ventil vody;
- otvorte ventil na teplú vodu.

Pravidelne udržiavajte svoj ohrievač vody s pomocou odborníkov z autorizovaného servisného strediska.



#### Pozor!

**Nikdy neodstraňujte kryt ohrievača vody bez toho, aby ste ho najskôr odpojili od napájania.**

Záručný servis sa vykonáva v súlade so záručnými povinnosťami uvedenými v záručnom liste. Výrobca si vyhradzuje právo na zmeny v dizajne a vlastnostiach prístroja bez predchádzajúceho upozornenia.

## Preprava a skladovanie

Ohrievače vody v obale výrobcu je možné prepravovať všetkými druhmi krytých preprav podľa pravidiel prepravy tovaru platné pre tento druh prepravy. Podmienky prepravy pri teplote od mínus 50 do plus 50 °C a pri relatívnej vlhkosti vzduchu do 80% pri plus 25 °C Počas prepravy musí byť vylúčený akýkoľvek možný náraz a pohyb balíkov s ohrievačmi vody vo vnútri vozidla. Prepravujte a skladujte v súlade s manipulačnými značkami vyznačenými na obale. Ohrievače vody musia byť skladované v obale výrobcu za podmienok

skladovania od +1 °C do +40 °C a relatívnej vlhkosti vzduchu do 80% pri 25 °C).

## Recyklácia



Staré zariadenie sa nesmie likvidovať s domovým odpadom (2012/19/EÚ).

## Garancijske obeznosti

Záručný servis sa vykonáva v súlade s podmienkami uvedenými v časti Záručné povinnosti.

#### Záruka:

- Záručná doba na výrobok je dva roky od dátumu zakúpenia. Pokiaľ počas tohto dvojrôčného záručného obdobia vzniknú nejaké chyby z dôvodu nedostatkov materiálu alebo spracovania, bude výrobok opravený alebo vymenený.
- Bezplatná oprava alebo výmena je možná iba vtedy, ak sú predložené presvedčivé dôkazy, napríklad s potvrdením, že deň, keď sa požaduje služba, je v rámci záručnej doby.
- Záruka a nevzťahuje na výrobky a/alebo časti výrobku, ktoré sú opotrebovateľné a ktoré sa môžu považovať za spotrebný materiál alebo sú vyrobené zo skla.
- Záruka nie je platná, ak je vada spôsobená poškodením spôsobeným neodborným použitím, nesprávnou údržbou (napríklad došlo k poruche v dôsledku zásahu cudzích predmetov alebo tekutín do výrobku) alebo ak zmeny alebo opravy vykonali osoby, ktoré k tomu výrobca nepovolil.
- Pri správnom používaní produktu musí používateľ prísne dodržiavať všetky obsiahnuté pokyny. V užívateľskej príručke a musí sa zdržať akejkoľvek činnosti alebo manipulácie, ktorá je opísaná ako nežiaduca alebo ktorá je uvedená v užívateľskej príručke.
- Tieto obmedzenia záruky nemajú vplyv na vaše zákonné práva.

#### Podpora:

Podpora počas a po záručnej dobe je k dispozícii vo všetkých krajinách, v ktorých je produkt oficiálne distribuovaný. Požiadajte o pomoc svojho predajcu.

## Dátum výroby

Dátum výroby je naveden na nalepki na ohišju naprave ter šifriran v Code-128. Dátum výroby se lahko ugotovi na naslednji način:

**SN XXXXXXXX XXXX XXXXXXXX XXXXX**

mesiac a rok výroby

Neodstraňujte ani neuchovávajte sériové číslo zariadenia. Ak sa štítok so sériovým číslom stratí alebo poškodí, v prípade potreby nebude možné obnoviť dátum výroby.

**Výrobca/Dovozca:** CladSwiss AG,  
Bahnhofstrasse 27, 6300 Zug, Švajčiarsko.  
E-mail: info@cladswiss.com

Vyrobené v Číne.

Electrolux je registrovaná ochranná známka používaná na základe licencie spoločnosti AB Electrolux (publ.).

Výrobca si vyhradzuje právo na zmeny v konštrukcii a charakteristikách prístroja.

V texte a číselnom označení sa môžu vyskytnúť technické chyby a typografické chyby. Zmeny v charakteristikách a sortimente sa môžu vykonať bez predchádzajúceho upozornenia.

Povolené chyby a chyby v textoch a číselných označeniach.  
Konštrukcia a technické údaje pomôcky sa môžu líšiť od údajov uvedených na obale.  
Ak potrebujete ďalšie podrobnosti, kontaktujte svojho obchodného poradcu.

## VSEBINO

1. UVOD .....	61
2. OPREMA .....	61
3. KRATEK OPIS GRELNIKA VODE.....	61
4. NADZORNA PLOŠČA .....	62
5. NAMESTITEV GRELNIKA VODE .....	64
6. PRIKLJUČEK ZA VODO .....	64
7. ELEKTRIČNA POVEZAVA.....	65
8. IZKORIŠČANJE.....	66
9. PREVIDNOSTNI UKREPI .....	66
10. ODPRAVLJANJE TEŽAV .....	68
11. SPECIFIKACIJE .....	69
12. DIMENZIJE.....	70
13. ŽIČNI DIAGRAM .....	70
14. NEGA IN VZDRŽEVANJE.....	71
15. PREVOZ IN SKLADIŠČENJE .....	72
16. ODLAGANJE .....	72
17. GARANCIJSKE OBVEZNOSTI .....	72
18. DATUM IZDELAVE .....	72

## MISLIMO NA VAS

Hvala, da ste se odločili za nakup naprave Electrolux. Izbrali ste izdelek, ki je izdelan na podlagi desetletne strokovne izkušnje in inovacij. Edinstven in eleganten izdelek je bil skrbno izdelan za vas. Kjerkoli ga boste uporabili, ste lahko prepričani, da je rezultat vedno vrhunski. Dobrodošli v Electrolux!

**Na naši spletni strani lahko:**

Na naši spletni strani lahko poiščete priporočila za uporabo izdelkov, navodila za uporabo, podatki o tehnični podpori:  
<http://www.home-comfort.com/support/>



Pri prodaji naprave mora prodajalec izpolniti razdelek "Informacije o izdelku", na notranji strani zadnjega pokrova teh navodil za uporabo.

**Uporabljeni simboli**

Pozor/Pomembne varnostne informacije



Splošne informacije in priporočila

Garancijsko vzdrževanje se izvaja pod pogoji iz razdelka "Garancijske obveznosti"

**Opomba:**

V teh navodilih kumulativno električni ohrevalec vode lahko je poimenovan kot: naprava, izdelek, aparat in podobno.

## Uvod

Električni grelnik vode za shranjevanje je zasnovan za ogrevanje hladne vode, ki prihaja iz vodovodnega sistema. Uporablja se izključno za gospodinske namene, voda iz bojlerja ni namenjena pitju in kuhanju. Namestitev in prvi zagon grelnika mora izvesti usposobljen tehnik, ki je lahko odgovoren za pravilno namestitev in daje priporočila glede uporabe grelnika vode.

Pri povezovanju je treba upoštevati veljavne standarde in predpise.

Pred namestitvijo grelnika vode se pripravite, da je vtičnica ozemljena.

Če v vtičnici ni ozemljitve, je potrebno bojler ozemljiti z ločeno ozemljitveno žico na ozemljitveni terminal na ohišju grelnika vode. Če ni ozemljitve, je izdelek prepovedano namestiti in upravljati.

Ozemljitveni terminal se nahaja na telesu grelnika vode.



### Pozor!

Ne uporabljajte prenosnih vtičnic.



### Pozor!

Nepravilna namestitev in delovanje električnega grelnika vode lahko povzroči nesreče ali materialno škodo oprema grelnik vode je opremljen z osnovnimi elementi za vgradnjo in priključitev.

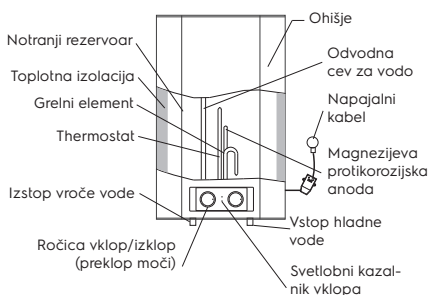
## Oprema

Grelnik vode je opremljen z osnovnimi elementi za vgradnjo in priključitev.

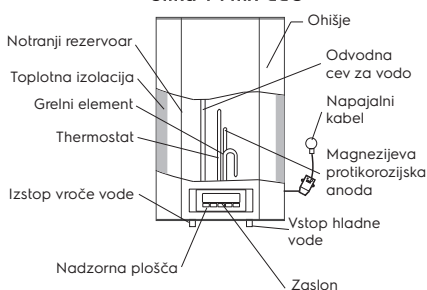
Komplet grelnikov vode Fmx EEC / Fmx DL EEC vključuje:

- grelnik vode z napajalnim kablom + naprava za preostali tok - 1 kos;
- varnostni ventil - 1 kos;
- uporabniški priročnik - 1 kos;
- predlog za montažo - 1 kos;
- pritrdilno sidro za montažo - 2 kos;

## Kratek opis grelnika vode



Slika 1 Fmx EEC

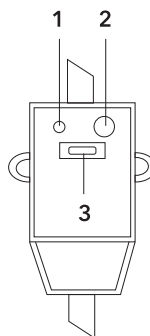


Slika 2 FmxDL EEC

1. Samodejni nadzor temperature vode: Ko odprete pipo za toplo vodo na mešalniku na izhodu iz grelnika vode, začne hladna voda pritekati v dovod in polniti notranji rezervoar. Voda v rezervoarju se meša in temperatura se zmanjša. Termostatski senzor reagira na padec temperature vode, grelni element (TEN) se samodejno vklopi in ogreje vodo na predhodno nastavljeno temperaturo. Ko temperatura doseže nastavljeno vrednost, se grelni element samodejno izklopi.
2. Zaščita grelnika vode:
  - zaščita pred pregrevanjem;
  - zaščita pred korozijo;
  - zaščita pred prekomernim hidravličnim pritiskom.
3. Jekleni notranji rezervoarji s posebno zaščitno prevleko so izdelani po napredni elektrostatični metodi suhega emajliranja. Posebna zlitina notranjega rezervoarja je odporna proti koroziji in vodnemu kamnu. Zaščitna prevleka notranjega rezervoarja iz posebej razvitega fino disperzijskega steklenega emajla.

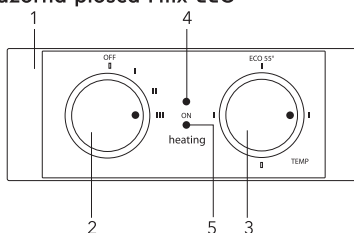
Lastnosti emajla:

- povečana lepilna sposobnost in visoka plastičnost (strjena pri 850 °C);
  - se širi ali krči s temperaturnimi spremembami v enakem razmerju kot stene notranjega rezervoarja, ne da bi pri tem nastale mikrozapoke, v katerih lahko pride do korozijskega središča.
4. Suhi toplotni grelni elementi (grelni elementi) so zanesljivi in varni za uporabo, imajo dolgo življenjsko dobo. Grelni elementi so v zaščitnem kovinskem ohišju, prekrite s plastjo fino razpršenega steklenega emajla, ki preprečuje direktni stik grelnih elementov z vodo, zato se na grelnih elementih ne tvori vodni kamen, kar povečuje njihovo delovno zmožljivost in podaljša življenjsko dobo.
  5. Način (ECO) na nadzorni plošči omogoča:
    - ogrevanje vode na udobno temperaturo, približno 50–55 °C;
    - preprečuje nastanek vodnega kamna;
    - poveča vir naprave
  6. Notranja toplotna izolacija vam omogoča učinkovito vzdrževanje temperature ogrevane vode, zmanjšuje izgubo toplote in zmanjšuje porabo energije.
  7. Vgrajen regulator temperature: zagotavlja stalen in zanesljiv nadzor temperature vode.
  8. Razpon nastavitvev temperature segrevanja vode v modelu Fmx je od 30 °C do 75 °C. Temperatura segrevanja se nastavi od leve proti desni (v smeri urinega kazalca) od minimalne proti varčnemu ECO 55 °C do maksimalne. Maksimalna temperatura segrevanja vode v modelu Fmx DL je 75 °C. ECO – varčni način, okoli 55 °C. Z gumbi na nadzorni plošči + ali – lahko nastavite temperaturo z natančnostjo do 1 °C.
  9. Preprosto in priročno upravljanje in vzdrževanje grelnika vode.
- Zaščitno stikalo (stikalo na diferenčni tok)**
- 100% zaščita pred električnim udarcem.
  - Sledite navodilom za priključitev električnega akumulacijskega vodnega grelnika.
  - Ob priklopu na električno napajanje na sprednji plošči zaščitnega stikala se zasveti kazalnik Power (1).
  - Za testiranje zaščitnega stikala pritisnite gumb TEST (2). Kazalnik Power (1) bo izklopljen.
  - Za ponovni zagon zaščitnega stikala pritisnite gumb (3).



## Nadzorna plošča

### Nadzorna plošča Fmx EEC

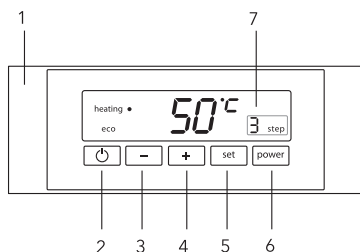


Slika 3

1. Nadzorna plošča.
2. Ročica vklop/izklop (ON/OFF) – preklop stopnje segrevanja.
  - – značka OFF – izklop segrevanja.
  - ▮ – značka vklop segrevanja. Prva stopnja moči 800 W.
  - ▣ – značka druge stopnje moči segrevanja 1200 W.
  - ▩ – značka tretje stopnje moči segrevanja 2000 W.
3. Ročica za nastavitvev temperature
  - – značka spodaj pomeni minimalno temperaturo vode v vodnem grelniku (izklop segrevanja).
  - ▮ – značka na levi strani ustreza minimalni temperaturi vode v vodnem grelniku (vklop segrevanja).
  - ECO 55 – značka ECO način ustreza temperaturi segrevanja vode do 55 °C
  - ▩ – značka na desni strani ustreza maksimalni temperaturi segrevanja vode v vodnem grelniku (75 °C)
4. Kazalnik ON – se sveti zeleno, ko je vodni grelnik priklopljen na napajanje.
5. Kazalnik HEATING – se sveti rdeče,

ko grelni element deluje ter poteka segrevanje vode.

#### Nadzorna plošča FmxDL EEC



Slika 4

- Nadzorna ploščica.
- Gumb ON/OFF vklop/izklop vodnega grelnika (segrevanja).
- Gumb za nastavev temperature – »-« zmanjševanje temperature.
- Gumb za nastavev temperature – »+« povečanje temperature.
- Gumb SET:
  - ogled nastavljenе temperature;
  - zapomni nastavljenо temperature;
  - nastavi temperature iz pomnilnika vodnega grelnika
- Gumb POWER – nastavev moči segrevanja.
- Peikaz izbrane stopnje moči segrevanja:
  - 1. stopnja – 800 W.
  - 1. stopnja – 1200 W.
  - 1. stopnja – 2000 W.

Določanje načina moči zagotovi hitro segrevanje in omogoči uporabo grelnika vode v prostorih z omejeno močjo električnega omrežja.

#### Priklop na omrežje Fmx EEC

Vtič vtaknite v vtičnico in vklopite grelnik vode. Indikator zasveti. To pomeni, da je grelnik vode priključen na električno omrežje in se napaja. Obrnite gumb za nadzor temperature v nasprotni smeri urnega kazalca, da vklopite ogrevanje. Z nastavitvijo temperature ogrevanja nastavite zeleno stopnjo ogrevanja vode. Kazalnik «ECO» - ekonomični način, ustreza temperaturi ogrevanja približno 55 °C. Ko se doseže nastavljenа temperatura, se ogrevanje vode samodejno izklopi in samodejno vklopi. Če želite izklopiti ogrevanje vode, obrnite gumb za nadzor temperature v položaj «OFF». Indikator vklopa bo svetil, ko je bojler priključen na električno omrežje. Pri nekaterih modelih lučka utripa, ko je grelni element vklopljen. Termostat bo zagotovil, da se grelni

element po porabi vode ponovno vklopi.


#### Nastavitve temperature

Razpon nastavev temperature grelnika vode je od 30 °C (minimum) do 75 °C (maksimum). Temperatura se nastavi s pomočjo regulatorja, ki je na sprednji plošči naprave.

#### Priklop na omrežje FmxDL EEC

Vstavite vtič vodnega grelnika v vtičnico. Vodni grelnik bo zagnal samodiagnozo. Kazalnik na zaslonu bo utripal cca 2 sekunde. Če se sveti samo kazalnik temperature vode v grelniku, vodni grelnik je v načinu pripravljenosti STAND BY. V primeru, da vodni grelnik zazna katerekoli napake v delovanju, se bodo vsi kazalniki nenehno utripali.

#### Vklop in določanje temperature

Po pritisku gumba  vodni grelnik se vklopi in kazalnik Heating se sveti rdeče, zadnja nastavljenа temperatura, ob prvem vklopu pa tovarniško nastavljenа temperatura ECO – 55 °C, se utripa rdeče v roku 2 sekund. Po 2 sekundah kazalnik nastavljenа temperature bo ugasnil in se začne segrevanje vode. Na zaslonu bo prikazana temperatura vode v grelniku. Za bolj udobno uporabo lahko nastavite individualno temperature, na katero vodni grelnik bo segrel vodo ob vsakem vklopu.

Pritisnite SET in držite 3 sekunde.

Nastavljenа temperatura bo utripala (35 °C). Za potrditev pritisnite SET en krat. Temperatura se shrani v pomnilnik naprave in se začne segrevanje. Če želite spremeniti temperature, uporabite gumbi »+« ali »-«. Po izbiri bo temperature utripala 3 sekunde, za potrditev hitro pritisnite en krat SET. Če ne boste pritisnili SET za potrditev, temperature, ki ste jo nastavili, bo utripala 3 sekunde, potem se začne segrevanje, nastavljenа temperature se bo držala do izklopa naprave. Po izklopu nastavljenа temperature se ne bo shranila.

Držite gumb SET 5 sekund (ali 7 sekund) in ponovite zgoraj navedena dejanja za shranjevanje še dveh vrednosti temperature v pomnilniku naprave. Zadnja nastavljenа temperature deluje enako za vsi trije načini pomnilnika. Med segrevanjem bo prikazana temperature vode v grelniku.

Kazalnik temperature na zaslonu prikazuje temperature vode v grelniku. Za ogled časa segrevanja, nastavljenе temperature,



hitro pritisnite enkrat SET in 3 sekunde bo prikazana nastavljena temperatura. Po 3 sekundah se bo prikazala trenutna temperatura vode v grelniku. Ko bo temperatura dosegla nastavljeno vrednost, se bo kazalnik HEATING ugasnil.

### Način Proti zmrzovanju

Za preprečevanje zmrzovanja vode se bo grelnik vode samodejno začel segrevanje vode, če bo temperatura vode v notranjem rezervoarju manjša od 6°C. Po segrevanju do 10°C, se bo segrevanje prekinilo. Funkcija je omogočena, ko je grelnik priklopljen na električno napajanje. Na voljo je za serijo FmxDL EEC.

V primeru izpada elektrike

1. V primeru izpada elektrike med segrevanjem, po vklopu električne energije segrevanje se bo nadaljevalo..
2. V primeru, da vodeni grelnik ni deloval in bil v načinu pripravljenosti STAND BY, po vklopu elektrike vodni grelnik ne bo začel segrevanja.

## Namestitev grelnika vode

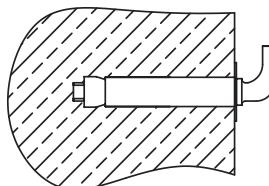


Za namestitev grelnika vode uporabite originalne dele proizvajalca, ki podpirajo težo grelnika vode, napolnjenega z vodo. Grelnika vode ne namestite na nosilec, dokler se ne prepričate, da je nosilec varno pritrjen. V nasprotnem primeru lahko grelnik vode pade s stene in povzroči škodo ali resne poškodbe. Pri izbiri mesta za luknje za pritržitev vijakov, poskrbite, da bo na ohišju grelnika vode na obeh straneh sten kopalnice ali drugega prostora reža najmanj 0,2 m, na strani priključka cevi pa najmanj 0,5 m, da bo olajšan dostop med vzdrževanjem če je potrebno.

Če grelnik vode prejema vodo neposredno iz vodnjakov, vodnjakov ali vodnih stolpov, je za delovanje nujno uporaba grobega filtra za vstop hladne vode v grelnik vode. Grobi filter lahko kupite v specializiranih trgovinah. Če grob filter ni nameščen, garancija izdelka ni zajeta.

1. Grelnik vode je treba namestiti na trdno navpično površino (steno).
2. Po izbiri mesta za pritržitev na steni naredite dve luknji zahtevane globine in vstavite vijake, zavrtite kavelj navzgor, varno privijte matice in nanj namestite grelnik vode (glejte sliko 5).

Montaža sidra

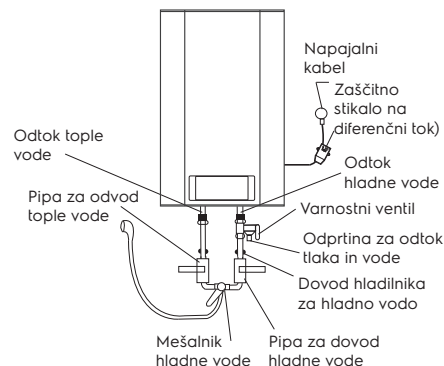


Slika 5

Prostornina, l	27	46	73	93
Razdalja med luknjami, mm	196			

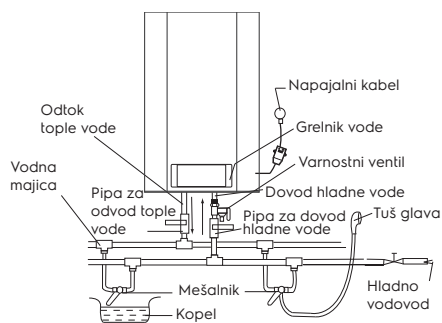
3. Če je kopalnica premajhna za namestitev grelnika vode, lahko ga namestimo v kateri koli drug prostor, zaščiten pred neposrednimi sončnimi žarki in dežjem. Da bi zmanjšali toplotne izgube v cevovodu, je treba bojler namestiti čim bližje kraju, kjer se voda uporablja.
4. Pri priključitvi na sistem za oskrbo z vodo je treba zagotoviti in izvesti namestitev posamezni zaporni ventili na dovodu hladne vode do grelnika vode in na dovodu tople vode. V času neuporabe grelnika vode, vzdrževanja in tehnoloških del na vodovodu morajo biti posamezni zaporni ventili na cevi za toplo in hladno vodo zaprti. Vgradnja in pravilna uporaba zapornih ventilov je predpogoj za zagotavljanje garancijskega servisa ter zagotovilo za dolgotrajno in nemoteno delovanje grelnika vode.

## Priključek za vodo



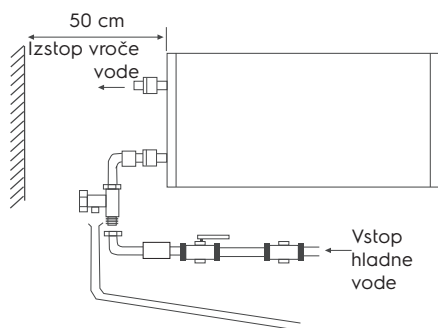
Slika. 6

1. Za priključitev grelnika vode na vodovodni sistem se uporabljajo cevi s premerom G1/2.
2. Priključitev nepovratnega varnostnega ventila: ventil je treba namestiti na dovodu hladne vode (poskrbite, da je nameščena fleksibilna odtočna cev, na odprtini za odtok tlaka in vode in usmerjena navzdol do posebnega odtoka za odstranjevanje vode).
3. Da se izognete puščanju pri povezovanju cevododa, namestite popolna gumijasta tesnila na konce navojnih povezav.
4. Če je treba izvesti vodovodni sistem z več pipami, uporabite način priključitve (glejte sliko 7).
5. V primeru, da je tlak v cevi lahko preseže 5 barov, obvezno namestite reduktor vodnega tlaka. V primeru, da reduktor tlaka in nadtlaka hladne vode ne bo nameščen, za napravo ne velja garancija.



Slika 7

6. Namestitev grelnikov vode serije Fmx, Fmx DL je močno olajšana z možnostjo namestitve tako navpično kot vodoravno kjerkoli v vaši hiši, v ogrevanem prostoru. Priporočljivo je, da grelnik vode namestite čim bližje mestu, kjer se uporablja topla voda, saj krajše so cevi, manjše so toplotne izgube. Pri vodoravni namestitvi grelnika vode morajo biti dovodne cevi nameščene na levi strani. Ko grelnik vode nameščate ob steno, pustite priporočeno razdaljo za vzdrževanje. Grelnika vode ne nameščajte na vodoravno površino in blizu tal. (glej sliko 8)



Slika 8

## Električna povezava

Vsi grelniki vode te serije so zasnovani za priključitev na enofazno električno omrežje 220/240 V. Pred priključitvijo se prepričajte, da parametri električnega omrežja na priključni točki ustrezajo parametri, navedeni na tipski ploščici naprave.

Pri namestitvi grelnika vode je treba upoštevati veljavne predpise o električni varnosti.

Pri nameščanju grelnika vode v kopalnici ali stranišču je treba upoštevati omejitve, povezane z obstojem prepovedanih in zaščitnih količin.

**Prepovedana prostornina** – je prostor, omejen s tangencialno in navpično ravnino glede na zunanje robove kopalnice, stranišča ali tuš kabine in z ravnino, ki se nahaja nad njimi ali nad tlemi, če je vodovod nameščen na tleh, na višini 2.25 m.

**Zaščitna prostornina** – je prostor, katerega omejujoče vodoravne ravnine sovpadajo z ravninami prepovedane prostornine, navpične ravnine pa so oddaljene 1 m od ustreznih ravnin prepovedane prostornine.

Izračunani podatki za baker Izbira preseka kabla (žice) po moči in dolžini iz bakra,  $U = 220 \text{ V}$ , enofazna

P, kW	1	2	3	3,5	4	6	8
I, A	4,5	9,1	13,6	15,9	18,2	27,3	36,4
Prerez vodnika, mm <sup>2</sup>	1	1	1,5	2,5	2,5	4	6
Največja dovoljena dolžina kabla pri določenem preseku, m	34,6	17,3	17,3	24,7	21,6	23	27

## Izkoriščanje

### Polnjenje vode

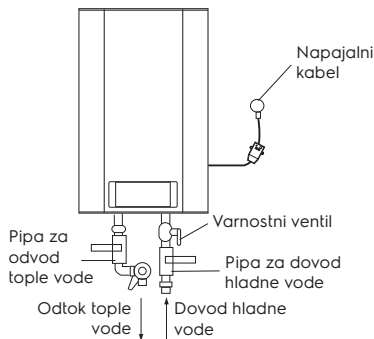
Po namestitvi grelnika vode zaprite dovod tople vode v stanovanje, odprite ventil za dovod hladne vode. Odprite pipo za vročo vodo na mešalniku. Takoj, ko je bojler napolnjen, bo iz njega stekla voda, zaprite pipo za toplo vodo na mešalniku in se prepričajte, da ne pušča. Če niste prepričani, ali je v grelniku vode voda, je ne priključujte na električno omrežje.

### Previdnostni ukrepi

#### Nastavitev temperature

Območje nastavitve temperature grelnika vode je od 30 °C (najmanj) do 75 °C (največ). V modelih serije Fmx EEC / Fmx DL EEC se temperatura nastavi z gumbom za nadzor temperature na spodnjem pokrovu naprave.

1. Vtičnica mora biti pravilno ozemljena. Nazivni tok vtičnice mora biti najmanj 10 A. Vtičnica in vtič morata biti vedno suha, da se prepreči kratek stik v električnem omrežju. Redno preverjajte, ali je vtič trdno vstavljen v vtičnico. Preskusna metoda je naslednja: vtič vtaknite v vtičnico, po pol ure izključite bojler in vtič iztaknite iz vtičnice. Upoštevajte, če je vtič topel na dotik. Če z roko začutite, da je toplo (pri temperaturah nad 50 °C), zamenjajte vtičnico z drugo, kjer se vtič tesno prilega. To bo pomagalo preprečiti požar, poškodbe vtiča ali druge nesreče zaradi slabega stika.
2. Stena, na katero bo nameščen bojler, mora biti načrtovana za obremenitev, dvakrat večjo od skupne teže bojlerja, napolnjene-ga z vodo. V nasprotnem primeru je treba sprejeti dodatne ukrepe za krepitev izdelka.
3. Varnostni ventil je treba namestiti na dovodu vode (glejte sliko 9).

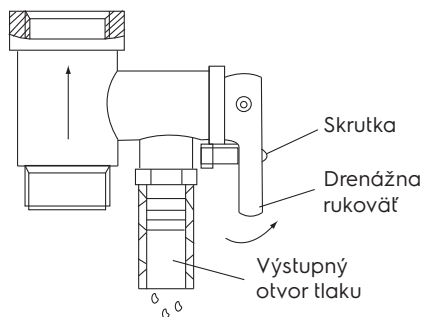


Slika 9

4. Ko prvič uporabljate bojler (ali ko ga prvič uporabljate po vzdrževanju ali čiščenju), ne vklopite grelnika vode, dokler ni popolnoma napolnjen z vodo. Ko polnite rezervoar grelnika vode, odprite pipo za toplo vodo, da spustite zrak. Takoj, ko je rezervoar napolnjen z vodo in voda teče iz pipe, lahko pipo zaprete.
5. Med ogrevanjem vode lahko voda izstopi iz odprtine za tlak varnostnega ventila. To je normalno. V primeru večjega puščanja pa se obrnite na serviserja. Odvod tlaka v nobenem primeru ne sme biti blokiran; v nasprotnem primeru lahko poškoduje grelnik vode.
6. Na odprtini za razbremenitev tlaka v varnostnem ventilu mora biti nameščena odtočna cev, ki mora v primeru odvajanja vode voditi po odtoku. Odtočna cev, priključena na tlačni izhod, mora biti usmerjena navzdol.
7. Ker temperatura vode v bojlerju lahko doseže 75 °C, vroča voda ne sme priti na človeško telo. Da se izognete opeklinam, lahko s pipo pipe nastavite temperaturo vode.
8. V primeru daljše odsotnosti, izvajanja popravil, tehnoloških in preventivnih del na vodovodu ali dolgotrajne neuporabe grelnika vode je nujno zapreti posamezne zaporne ventile na dovodu hladne vode do grelnika vode in na odvodu tople vode ter tudi izklopiti grelnik vode in odklopiti od napajanja, tako, da odstranite vtič iz vtičnice.
9. Če se bojler uporablja v prostorih s centralizirano oskrbo z vodo, v času izklopa tople vode zaprite zaporni ventil za oskrbo

s toplo vodo iz dovodnih vodov (dvižni vod).

10. Vodo iz bojlerja lahko izpustite z varnostnim ventilom, hkrati pa izklopite dovod hladne vode v grelnik vode in odprete odtočni ročaj na varnostnem ventilu. V tem primeru je treba izvesti odvajanje vode iz grelnika vode skozi odtočno luknjo v ventilu v kanalizacijski sistem (pri odvajanju vode odprite pipo za vročo vodo na mešalniku, da spustite zrak).



Slika 10

11. V primeru okvare fleksibilnega napajalnega kabla ga zamenjajte s podobnim, ki ga je priskrbel proizvajalec. Zamenjavo naj opravijo izkušeni serviserji.
12. V primeru poškodbe enega od delov grelnika vode se je treba za popravilo obrniti na strokovnjake za vzdrževanje. Uporabljajte samo nadomestne dele, ki jih dobavi proizvajalec.
13. Ta naprava ni namenjena za uporabo osebam (vključno z otroki) z zmanjšanimi fizičnimi ali duševnimi sposobnostmi in pomanjkanjem spretnosti ali znanja, razen če jih oseba, odgovorna za njihovo varnost, ne pokaže ali pravilno pouči.
14. Iz grelnika vode je treba popolnoma izprazniti vodo, če ga ne boste uporabljali dlje časa ali pa se temperatura v prostoru, kjer je nameščen, lahko spusti pod 0 °C.

## Odpravljanje težav

Zavrnitve	Razlogi	Izločanje
Kazalnik segrevanja je izklopljen	Okvara temperaturnega regulatorja	Obrnite se na strokovnjaka za tehnično vzdrževanje za popravilo
Voda ne prihaja iz pipe za toplo vodo	<ol style="list-style-type: none"> <li>1. Dovod vode skozi vodovod je izklopljen</li> <li>2. Tlak vode je prenizek</li> <li>3. Vhodni ventil za vodo je zaprt</li> </ol>	<ol style="list-style-type: none"> <li>1. Počakajte, da se oskrba z vodo nadaljuje</li> <li>2. Uporabite bojler, ko tlak vode spet naraste</li> <li>3. Odprite dovodno pipo za vodo</li> </ol>
Temperatura vode presega dovoljeno raven	Napaka sistema za nadzor temperature	<ol style="list-style-type: none"> <li>1. Potrebno je takoj izklopiti grelnik vode iz omrežja</li> <li>2. Za popravilo se obrnite na serviserja</li> </ol>
Brez ogrevanja vode	Ogrevanje ni vklopljeno	<p>Gumb za vklop / izklop preklopite v nizek položaj</p> <ol style="list-style-type: none"> <li>1. Odklopite grelnik vode iz omrežja</li> <li>2. Hladite bojler tako, da odprete vročo pipo vode in jo držite odprto, dokler temperatura vode ne pade</li> <li>3. Odstranite pokrov</li> <li>4. Pritisnite majhen gumb na ohišju varnostno stikalo</li> <li>5. Namestite pokrov in ponovno priključite napravo na električno omrežje</li> <li>6. Če težava ni odpravljena, se obrnite na serviserja</li> </ol>
	Spražil se je zaščitni toplotni senzor	
	Poškodovan grelni element	Obrnite se na serviserja
	Okvara elektronske plošče	Obrnite se na serviserja
Uhajanje vode	Napačno tesnilo cevi	Zamenjajte tesnilo
Vsi kazalniki utripajo več kot 10 sekund	Možne so napake v delovanju vodnega grelnika	Odklopite vodni grelnik od omrežja in ga ponovno priklopite. V primeru, da kazalniki ponovno utripajo več kot 10 sekund, pokličite serviserja

## Specifikacije

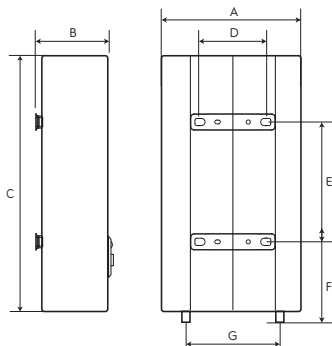
Model	EWH 30 Fmx EEC	EWH 50 Fmx EEC	EWH 80 Fmx EEC	EWH 100 Fmx EEC
Prostornina, l	27	46	73	93
Nazivna moč, W	2000	2000	2000	2000
Napajalna napetost, V ~ Hz	220-240-50	220-240-50	220-240-50	220-240-50
Trenutna moč, A	9.09	9.09	9.09	9.09
Najnižji tlak, Bar	0,8	0,8	0,8	0,8
Najvišji tlak*, Bar	7.5	7.5	7.5	7.5
Najvišja temperatura vode, °C	75	75	75	75
Razred električne zaščite	I razred	I razred	I razred	I razred
Stopnja zaščite	IPX4	IPX4	IPX4	IPX4
Čas ogrevanja od 10 °C do 75 °C **, min.	71.4	119,04	190.8	238.8
Dimenzije naprave (Š×V×D), mm	344×545×359	344×825×359	454×729×469	454×879×469
Dimenzije embalaže (Š×V×D), mm	429×640×429	429×920×429	539×849×539	539×999×539
Neto/Bruto teža, kg	16.08/18.5	23.0/25.2	28.1/30.9	32.1/36.0

Model	EWH 30 FmxDL EEC	EWH 50 FmxDL EEC	EWH 80 FmxDL EEC	EWH 100 FmxDL EEC
Prostornina, l	27	46	73	93
Nazivna moč, W	2000	2000	2000	2000
Napajalna napetost, V ~ Hz	220-240-50	220-240-50	220-240-50	220-240-50
Trenutna moč, A	9.09	9.09	9.09	9.09
Najnižji tlak, Bar	0,8	0,8	0,8	0,8
Najvišji tlak*, Bar	7.5	7.5	7.5	7.5
Najvišja temperatura vode, °C	75	75	75	75
Razred električne zaščite	I razred	I razred	I razred	I razred
Stopnja zaščite	IPX4	IPX4	IPX4	IPX4
Čas ogrevanja od 10 °C do 75 °C **, min.	71.4	119,04	190.8	238.8
Dimenzije naprave (Š×V×D), mm	344×545×350	344×825×350	454×729×460	454×879×460
Dimenzije embalaže (Š×V×D), mm	429×640×429	429×920×429	539×849×539	539×999×539
Neto/Bruto teža, kg	17,0/18,8	23,1/25,3	28,2/31,9	32,2/36,1

\* Pri največjem tlaku se nadtlak sprosti skozi varnostni ventil. Če tlak dovoda vode presega 7.5 bara (nazivni delovni tlak), je treba namestiti ventil za zmanjšanje tlaka.

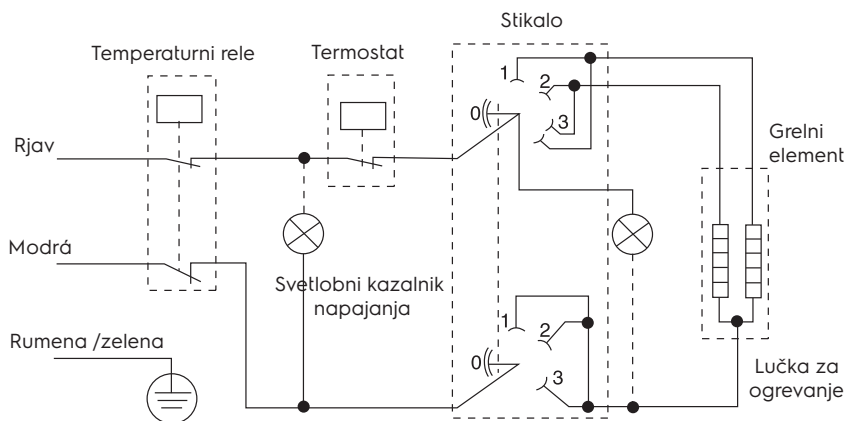
\*\* Čas ogrevanja temelji na polni moči ogrevanja in se izračuna v idealnih pogojih okolice.  
Proizvajalec si pridržuje pravico do sprememb.

## Dimenzije

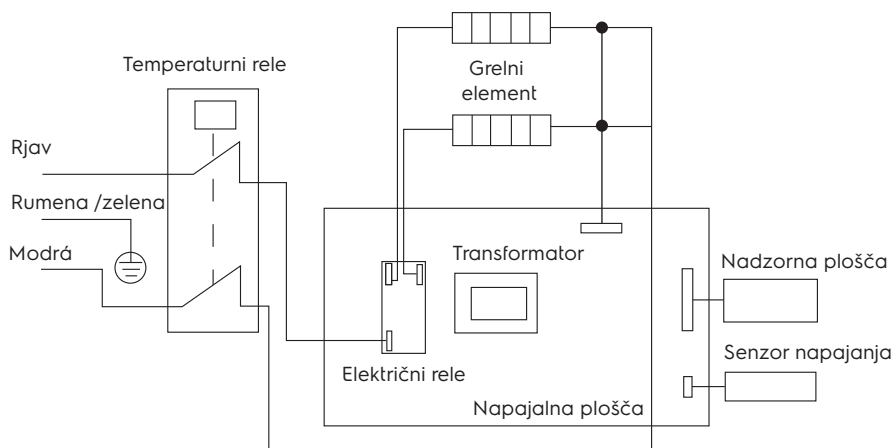


	EWH 30 Fmx EEC	EWH 50 Fmx EEC	EWH 80 Fmx EEC	EWH 100 Fmx EEC	EWH 30 FmxDL EEC	EWH 50 FmxDL EEC	EWH 80 FmxDL EEC	EWH 100 FmxDL EEC
A, MM	359	359	469	469	344	344	454	454
B, MM	359	359	466	466	359	359	466	466
C, MM	545	825	729	879	545	825	729	879
D, MM	196	196	196	196	196	196	196	196
E, MM	253	401	297	447	253	401	297	447
F, MM	174	172	281	278	174	172	281	278
G, MM	100	100	100	100	100	100	100	100

## Žični diagram Fmx EEC



## Žični diagram FmxDL EEC



## Nega in vzdrževanje

**Pozor!**

**Pred servisiranjem vedno odklopite grelnik vode iz omrežja.**

Da bi zagotovili dolgo življenjsko dobo in ohranili veljavno garancijo za notranji rezervoar z vodo, je treba najpozneje eno leto po začetku obratovanja opraviti vzdrževanje s strani usposobljenih strokovnjakov, ki mora vključevati obvezen pregled prisotnosti vodnega kamna na grelnem elementu in v notranjosti votline rezervoarja z vodo in tudi stanje magnezijeve anode. V primeru močne obrabe je treba magnezijevo anodo zamenjati. Garancija za posodo, ki vsebuje vodo in grelni element v primeru obrabljene anode (preostala prostornina manjša od 30% prvotne) je neveljavna.

Glede na rezultate pregleda grelnika vode, ko pri prvem vzdrževanju se določi pogostost rednega vzdrževanja, ki se ga je treba držati v celotnem obdobju delovanja naprave. V primeru spremembe obratovalnega naslova naprave in sprememb delovnih pogojev (kakovosti vode), razkritih zaradi rednega vzdrževanja, se lahko pogostost vzdrževanja popravi.

Potrditev vzdrževanja je izpolnjena postavka v tabeli opravljenih vzdrževalnih del. Na območjih z izredno trdo vodo in vodo, ki vsebuje jedke nečistote, bo morda treba ta preskus opraviti pogosteje. Če želite to narediti, morate ustrezne informacije

pridobiti od strokovnjaka ali neposredno pri podjetju, ki zagotavlja oskrbo z vodo! V primeru, da ni bilo opravljeno nobeno vzdrževanje ali popolna obraba / odsotnost magnezijeve anode v grelniku vode Garancijske obveznosti za bojler so preklicane.

**Pozor!**

**Kopičenje vodnega kamna na grelnem elementu in prisotnost usedlin v notranjem rezervoarju lahko privede do okvare grelnika vode in je osnova za zavrnitev garancijskega servisa. Redno vzdrževanje je preventivni ukrep in ga garancija ne krije.**

Na prepovedanem območju ni dovoljeno nameščati stikal in vtičnic. Namestitve stikal v zaščitni prostor je prepovedana, vendar je možno namestiti vtičnice z ozemljitvijo.

Grelnik vode mora biti nameščen zunaj prepovedane prostornine, tako da ni izpostavljen vodnim curkom. Naprava mora biti na električno omrežje priključena prek posebne vtičnice z ozemljitvijo, priključene na posamezni odklopnik v stikalni plošči.

Da bi zagotovili varno delovanje grelnika vode, je treba namestiti avtomat ustrezne moči.

Priklop na omrežje mora vsebovati ozemljitev. Vtič napajalnega kabla vodnega grelnika s posebnim konektorjem za ozemljitev se lahko vstavi samo v ustrezno vtičnico. Regulator temperature ogrevanja. Za vsa-



kodnevno uporabo je priporočljivo, da grelnik vode ostane priključen, saj termostat ogrevanje vklopi le, kadar je potrebno za vzdrževanje nastavljenih temperature.

Odtok. Iz grelnika vode je treba popolnoma izprazniti vodo, če ga ne boste uporabljali dlje časa ali pa se temperatura v prostoru, kjer je nameščen, lahko spusti pod 0 °C. Izpraznitev lahko izvedemo z varnostnim ventilom in lahko pušča izpod stebila ventila.



#### Pozor!

**Za odtok je med ventilom in tulcem lahko predviden čajnik z ventilom.**

Pred praznjenjem grelnika vode ne pozabite:

- odklopite grelnik vode iz omrežja;
- zaprite dovodni ventil za vodo;
- odprite pipo za toplo vodo.

Redno servisirajte bojler v pooblaščenem servisu.



#### Pozor!

**Nikoli ne odstranjajte pokrova grelnika vode, ne da bi ga prej odklopili z napajanja.**

Garancijski servis se izvaja v skladu z garancijskimi obveznostmi, navedenimi v garancijskem listu. Proizvajalec si pridržuje pravico do sprememb v zasnovi in značilnostih naprave brez predhodnega obvestila.

### Prevoz in skladiščenje

Grelnike vode v embalaži proizvajalca lahko prevažamo z vsemi vrstami pokritega prevoza v skladu z pravila za prevoz blaga, ki veljajo za to vrsto prevoza. Pogoji prevoza pri temperaturi od minus 50 do plus 50 °C in pri relativni vlažnosti do 80% pri plus 25 °C).

Med prevozom je treba izključiti morebitne udarce in premike paketov z grelniki vode znotraj vozila. Transport in zlaganje skladno z znaki za ravnanje, navedenimi na embalaži. Grelnike vode je treba hraniti v embalaži proizvajalca v pogojih skladiščenja od + 1 °C do + 40 °C in relativne vlažnosti do 80% pri 25 °C).

### Odlaganje



— Opadna naprava se ne sme odvreči skupaj z gospodinjstvi odpadki (2012/19/EU).

### Garancijske obveznosti

Garancijsko vzdrževanje se izvaja pod pogoji iz razdelka "Garancijske obveznosti"

#### Garancija:

- Za izdelek velja garancija v roku dveh let od dneva nakupa. V primeru, da v dveletnem obdobju se bodo pojavile katerekoli okvare, nastale zaradi pomanjkljivosti materialov oz. izdelave, izdelek bo popravljen ali zamenjan.
- Brezplačno popravilo ali menjava je možna samo ob predložitvi utemeljenega dokazila, na primer računa, ki potrjuje, da popravilo je zahtevano v roku veljavnosti garancije.
- Garancija ne velja za izdelke oz. dele izdelkov, ki so obrabljeni, ki se po svoji naravi štejejo kot potrošni material ali izdelani iz stekla.
- Garancija ne velja, če okvara je bila povzročena zaradi neustrezne uporabe, slabega vzdrževanja (na primer okvara je nastala zaradi vstopanja v notranjost izdelka tujih predmetov ali tekočine) ali v primeru, da popravila oz. spremembe izvajale nepooblaščen s strani Proizvajalca osebe.
- Za pravilno uporabo izdelka mora uporabnik dosledno upoštevati vsa vključena navodila. V uporabniškem priročniku se morate vzdržati kakršnih koli dejanj ali manipulacij, ki so opisane kot nezaželene ali ki so navedene v priročniku za uporabo.
- Te garancijske omejitve ne vplivajo na vase zakonske pravice.

#### Podpora:

Podpora med in po garancijskem obdobju je na voljo v vseh državah, kjer je izdelek uradno distribuiran. Za pomoč se obrnite na prodajalca.

### Datum izdelave

Datum izdelave je naveden na nalepki na ohišju naprave ter šifriran v Code-128. Datum izdelave se lahko ugotovi na naslednji način:

SN XXXXXXXX XXXX XXXXXXXX XXXXXX

mesec in leto izdelave

Ne brišite in ne hranite serijske številke v napravi. Če se nalepka s serijsko številko izgubi ali poškoduje, datuma proizvodnje ne bo mogoče obnoviti, če bo potrebno.

**Proizvajalec/Uvoznik:** CladSwiss AG,  
Bahnhofstrasse 27, 6300 Zug, Švica.  
E-naslov: info@cladswiss.com

Naredili v LRK

Electrolux je registrirana blagovna znamka, ki se uporablja po licenci AB Electrolux (publ.).

Proizvajalec si pridržuje pravico do spremembe zasnove in lastnosti naprave.

V besedilu in številčnih oznakah so možne tehnične napake in tipkarske napake. Tehnične specifikacije in ponudba so lahko spremenjeni brez predhodnega obvestila.

Dovoljene so napake in napačni odpisi v besedilih in številkah.

Zasnova in tehnični podatki naprave se lahko razlikujejo od tistih, ki so prikazani na embalaži.

Za več podrobnosti se obrnite na prodajnega svetovalca.

## СОДРЖИНА

1. ВОВЕД .....	75
2. ОПРЕМА .....	75
3. КРАТОК ОПИС НА БОЈЛЕРОТ .....	75
4. КОНТРОЛЕН ПАНЕЛ .....	76
5. ИНСТАЛАЦИЈА НА БОЈЛЕР .....	78
6. ПРИКЛУЧУВАЊЕТО НА ВОДОВОДНАТА МРЕЖА .....	78
7. ПРИКЛУЧУВАЊЕТО НА ЕЛЕКТРИЧНАТА МРЕЖА .....	79
8. ЕКСПЛОАТАЦИЈА .....	80
9. МЕРКИ НА ПРЕТПАЗЛИВОСТ .....	80
10. ЛОЦИРАЊЕ НА ПРОБЛЕМ .....	82
11. ТЕХНИЧКИ КАРАКТЕРИСТИКИ .....	83
12. ДИМЕНЗИИ .....	84
13. ДИЈАГРАМ НА ЕЛЕКТРИЧНИ ПРИКЛУЧОЦИ .....	84
14. ГРИЖА И ОДРЖУВАЊЕЕ .....	85
15. ТРАНСПОРТ И СКЛАДИРАЊЕ .....	86
16. ОДЛАГАЊЕ .....	86
17. ГАРАНТНИ ОБВРСКИ .....	86
18. ДАТУМ НА ПРОИЗВОДСТВО .....	86

## МИСЛИМЕ НА ВАС

Ви благодариме за купувањето на уредот Electrolux. Избравте производ зад кој стојат децении професионално искуство и иновации. Единствен и стилски тој е создаден со грижа за вас. Затоа секогаш кога и да го користите производот можете да бидете уверени: резултатите секогаш ќе бидат одлични. Добредојдовте во Electrolux!

**На нашиот веб сајт вие ќе можете:**



Да најдете препораки за користење на производите, упатства за употреба, информации за техничко одржување: <http://www.home-comfort.com/support>



При продажба на производот од страна на вашиот продавач, мора да биде пополнет делот „Информации за производот“ што се наоѓа во внатрешноста на задната страна од овој прирачник.



## Користена нотација



Важна напомена/задолжителни безбедносни регулативи



Општи информации и препораки

Одржувањето во гарантниот рок се врши во согласност со условите наведени во делот „Гарантни обврски“

## Напомена:

Во текстот на ова упатство електричен бојлер за складирање може да има технички називи како што се: производ, уред, апарат и т.н.

## Вовед

Електричен грејач за вода од типот на складирање е дизајниран да загрева ладна вода што доаѓа од системот за водоснабдување. Се користи исклучиво за домашни цели, водата од бојлерот не е наменета за пиење и готвење.

Инсталирањето и првото стартување на бојлерот мора да ги изврши квалификуван техничар кој може да биде одговорен за правилната инсталација и да даде препораки за употреба на бојлерот.

При поврзување, мора да се почитуваат применливите стандарди и прописи. Пред да го инсталирате бојлерот, проверете дали штекерот е заземјен.

Доколку нема заземјување во штекерот, потребно е да се заземји бојлерот со посебна жица за заземјување до приклучокот за заземјување на телото на бојлерот. Во отсуство на заземјување, забрането е инсталирање и ракување со производот. Терминалот за заземјување се наоѓа на телото на бојлерот.



### Внимание!

Не користете преносни приклучоци.



### Внимание!

Погрешно поставување и работење на електричниот бојлер може да доведе до несреќи или материјална штета.

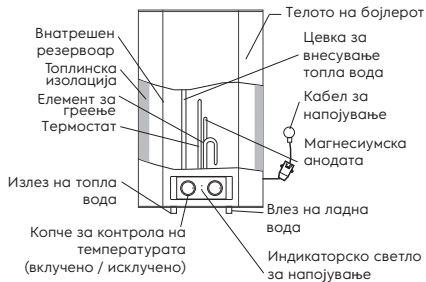
## Опрема

Бојлерот е опремен со основни елементи за инсталација и поврзување.

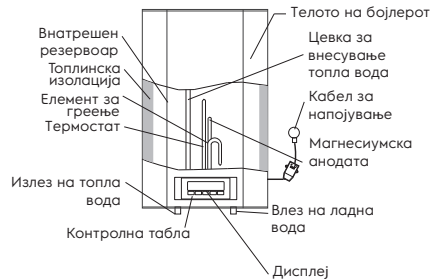
Комплетот бојлери Fmx EEC / Fmx DL EEC вклучува:

- бојлер со кабел за напојување + резидуален тековен уред - 1 парч;
- сигурносен вентил - 1 парч.;
- упатство за корисник - 1 парч.;
- шема за монтирање - 1 парч.;
- фиксирање на сидро за монтирање - 2 парч.;

## Краток опис на бојлерот



Сл. 1 Fmx EEC



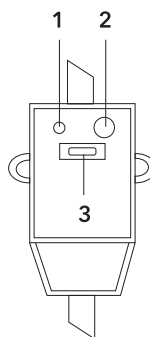
Сл. 2 FmxDL EEC

1. Автоматска контрола на температурата на водата:  
Откако ја отворивме славината за топла вода на миксерот на излезот од бојлерот, ладна вода почнува да тече во влезот, полнежки го внатрешниот резервоар. Водата во резервоарот се меша и нејзината температура се намалува. Сензорот за термостат реагира на пад на температурата на водата, грејниот елемент (TEN) автоматски се вклучува и ја загрева водата на претходно поставената температура.
2. Заштита на бојлерот:
  - заштита од прегревање;
  - заштита од корозија;
  - заштита од надминување на нормата на хидрауличен притисок.
3. Челични внатрешни резервоари со посебен заштитен слој се изработуваат според напредниот метод на електростатско суво емајлирање. Специјалната легура на внатрешниот резервоар е отпорна на корозија и бигорот. Заштитна обвивка на внатрешниот резервоар изработена од специјално развиена фино дисперзирана стаклена емајл. Карактеристики на емајл:
  - зголемен капацитет на лепило и висока

- пластичност (стврдната на 850 °C);
  - се шири или се собира во температурата во иста пропорција како и сидовите на внатрешниот резервоар, без да се формираат микропукнатини, во кои може да се појави центар за корозија.
- Сувите термални грејни елементи (ТЕНИ) се сигурни и безбедни при работа, имаат долг работен век. Грејните елементи се сместени во заштитни метални обвивки, покриени со слој од ситно дисперзирана стаклена емајл, која го исклучува директниот контакт на грејните елементи со вода; соодветно, на грејните елементи не се формира бигор, што го зголемува нивниот век на употреба и го продолжува работен век.
  - Внатрешната топлинска изолација ви овозможува ефикасно да ја одржувате температурата на загреаната вода, ја минимизира загубата на топлина и ја намалува потрошувачката на енергија.
  - Вграден контролер на температурата: обезбедува постојана и сигурна контрола на температурата на водата.
  - Опсег на прилагодување на температурата на греењето на водата од 30 °C до 75 °C.
  - Опсегот на прилагодување на температурата на загревање на водата кај моделите Fmx е од 30 °C до 75 °C. Температурата на греењето се прилагодува од лево кон десно (во насока на стрелките на часовникот) од минимум до ECO режим 55 °C до максимум. Максималната температура на загревање на водата во моделите Fmx DL е 75 °C. ЕКО - економичен режим, околу 55 °C. Со помош на копчињата на контролната табла „+“ или „-“ можете да ја прилагодите температурата со точност од 1 °C.
  - Едноставно и практично работење и одржување на бојлерот.

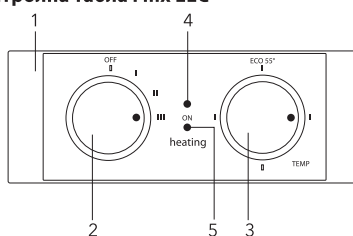
#### RCD - е уред за резидуална струја

- 100% превенција од струен удар.
- Следете ги упатствата за инсталација кога поврзувате електричен бојлер за складирање.
- Кога е поврзан со електричното напојување, индикаторот за напојување (1) ќе светне на предната страна на RCD-уред.
- За да го тестирате RCD, притиснете го копчето TEST (2). Индикаторот за напојување (1) ќе се исклучи.
- За да го рестартирате RCD, притиснете го копчето (3)



### Контролен панел

#### Контролна табла Fmx EEC

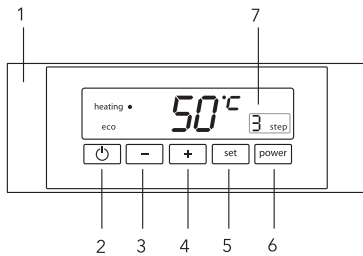


Сл. 3

- Контролна табла.
- Рачка за вклучување/исклучување („ON“ / „OFF“) - префрлување на нивоата на греење.
  - — ознака «OFF» — исклучување на греењето.
  - ▮ — ознака за вклучување на греењето.
    - Првата фаза на моќност е 800 вати.
    - ▣ — ознака за вклучување на втората фаза на грејна моќност 1200 W.
    - ▤ — ознака за вклучување на третата фаза за грејна моќност 2000 W.
- Рачка за контрола на температурата
  - — ознаката подолу одговара на минималната температура на водата во бојлерот (исклучено загревање).
  - ▮ — ознака од левата страна одговара на минималната температура за загревање на водата во бојлерот (греењето вклучено).
  - ECO 55 — ознака за еколошки режим
    - ▮ одговара на температурата на загревање на водата во бојлерот до 55 °C
    - ▮ — ознака од десната страна одговара на максималната температура за загревање на водата во бојлерот (75 °C)
- Индикатор „ON“ - свети зелено кога бојлерот е поврзан на мрежата.
- Индикатор „HEATING“ - свети црвено кога

работи грејниот елемент и работи греењето на водата.

**Контролна табла FmxDL EEC**



Сл. 4

1. Контролна табла.
2. Копче „ON“/“OFF” за вклучување/ исклучување на бојлерот (греење).
3. Копче за прилагодување на температурата - „-“ ја намалува температурата.
4. Копче за прилагодување на температурата - „+“ зголемување на температурата.
5. Копче „SET“:
  - гледање на поставената температура;
  - меморирајте ја поставената температура;
  - поставете ја температурата од меморијата на бојлерот
6. Копче "POWER" - прилагодување на грејната моќност.
7. Приказ на избраното ниво на грејна моќност:
  - 1 етапа - 800 W.
  - 2 етапа - 1200 W.
  - 3 етапа - 2000 W.

Изборот на режим на напојување обезбедува брзо загревање или овозможува користење на бојлерот во простории со ограничено напојување.

**Модели за вмрежување Fmx EEC**

Вметнете го приклучокот во штекер и вклучете го бојлерот. Индикаторот ќе светне. Ова значи дека бојлерот е поврзан со електричната мрежа и се снабдува со електрична енергија. Свртете го копчето за контрола на температурата спротивно од стрелките на часовникот за да го вклучите греењето. Поставете го потребното ниво на греење на водата со прилагодување на температурата на греењето.

Индикатор «ECO» - економичен режим, одговара на температура на греење од околу 55 °C.

Греењето на водата се исклучува автоматски кога ќе се достигне поставената температура и автоматски се вклучува за греење. Ако сакате да го исклучите греењето на водата, свртете го копчето за контрола на температурата во позиција „ИСКЛУЧЕНО“ (OFF). Индикаторот за вклучување ќе биде вклучен додека бојлерот е поврзан со електричната мрежа. На некои

модели, кога е вклучен грејниот елемент, индикаторското светло ќе трепка. Термостатот ќе осигури дека грејниот елемент се вклучува повторно откако ќе се потроши малку вода.

**Поставување на температурата**

Диапазон регулировки температури водонагревателя от 30 °C (минимум) до 75 °C (максимум). Установа температуры производится с помощью регулятора, находящегося на лицевой панели прибора.

**Модели за вмрежување FmxDL EEC**

Приклучете го бојлерот во штекер. Бојлерот ќе започне со самодиагностика. Индикацијата на дисплејот ќе трепка околу 2 секунди, ќе светне само индикаторот за температурата на водата во бојлерот - бојлерот се префрли на режимот STAND BY. Ако бојлерот открие какви било грешки при самодиагностика, целиот дисплеј постојано ќе трепка.

**Вклучение и установа температури**

По притискање на копчето бојлерот ќе се вклучи и индикаторот за греење ќе светне црвено, последната поставена температура или фабричката поставка ECO - 55 °C поставена при првото палење, ќе трепка црвено 2. секунди. По 2 секунди, екранот за поставената температура ќе се исклучи и ќе започне загревањето на водата. Екранот ќе ја прикаже температурата на водата во бојлерот.

За полесно користење, можете да поставите индивидуален режим на температура за загревање на водата, кој ќе го одржува бојлерот секогаш кога ќе се вклучи.

Притиснете SET и задржете 3 секунди.

Поставената температура ќе трепка (35°C). Ако се согласувате, брзо притиснете SET еднаш за да потврдите. Температурата е поставена во меморијата на уредот и загревањето ќе започне. Ако сакате да ја промените температурата, користете ги копчињата „+“ или „-“. По изборот на температурата ќе трепка 3 секунди, брзо притиснете SET еднаш за да потврдите. Ако не притиснете SET за да потврдите, температурата што сте ја одбрале ќе трепка 3 секунди, по што ќе започне загревањето, избраната температура ќе се одржува само додека корисникот не го исклучи бојлерот. Избраната температура нема да се памети.

Со држење на копчето SET 5 секунди (или 7 секунди) и повторување на сите горенаведени дејства, можно е да поставите уште две температурни вредности во меморијата на инструментот. Последната поставена температура е иста за сите три режими на меморија. За време на загревањето ќе се прикаже температурата на водата во бојлерот.

Индикацијата за температура на екранот ја покажува температурата на водата во бојлерот. За да видите која температура е поставена за време на загревањето, притиснете SET еднаш брзо и поставената температура ќе се прикаже во текот на 3 секунди. По 3 секунди ќе се прикаже температурата на водата во бојлерот. Кога температурата ќе ја достигне поставената температура, индикаторот HEATING ќе се исклучи.

### Режим против замрзнување

За да се спречи замрзнување на водата, бојлерот автоматски започнува да се загрева кога температурата на водата во внатрешниот резервоар падне под 6°C. Кога температурата ќе достигне 10°C, загревањето престанува. Функцијата работи кога уредот е поврзан на напојување. Достапно во серијата FmxDL EEC.

Ако има прекин на струја во просторијата

1. Доколку при загревањето се исклучи струјата, тогаш по вклучувањето на струјата во просторијата, бојлерот ќе се вклучи за греење, како што беше претходно поставен.
2. Ако бојлерот не бил вклучен, бил во режим „STAND BY“, откако ќе ја вклучите струјата во просторијата, бојлерот нема да почне да се загрева.

### Инсталација на бојлер



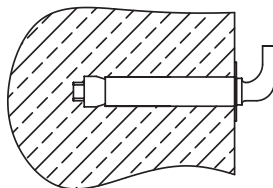
Проверете дали за инсталирање на бојлерот, користите оригинални делови обезбедени од производителот, што можат да ја издржат тежината на бојлерот исполнет со вода. Не поставувајте бојлер на држачи додека не бидете сигурни дека држачот е безбедно поставен. Во спротивно, бојлерот може да падне од ѕидот, предизвикувајќи штета или сериозна повреда. При избор на места за дупки за прицврстување на завртки, проверете дали има јаз од најмалку 0,2 m од двете страни на ѕидовите на бањата или друга просторија до телото на бојлерот и најмалку 0,5 m на страната на приклучоците на цевките, за да се олесни пристапот при извршување одржување доколку е потребно.

Ако бојлерот прима вода директно од бунари, водни кули, за работа потребно е да се користи груб филтер, за ладна вода на влез во бојлерот. Груб филтер може да се купи од специјализирани продавници. Ако не е инсталиран груб филтер, гаранцијата за производот не важи.

1. Бојлерот треба да се инсталира на цврста вертикална површина (ѕид).
2. Откако ќе ја изберете локацијата за монтирање, направете две дупки во ѕидот

со потребната длабочина и вметнете ги завртките, свртете ја куката нагоре, безбедно затегнете ги навртките и потоа инсталирајте го грејачот на водата на неа (види слика 5).

Сидро за монтирање

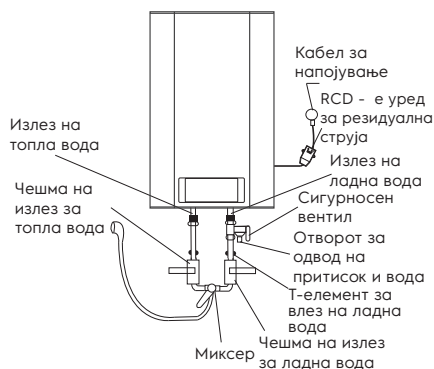


Сл. 5

Волумен, л	27	46	73	93
Растојание помеѓу дупките, mm	196			

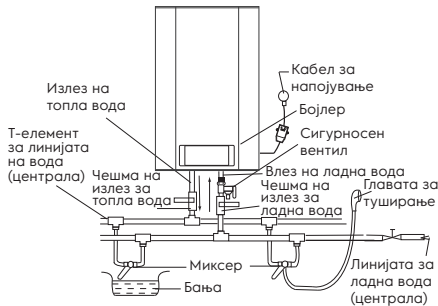
3. Ако бањата е премала за да се инсталира бојлер, може да се инсталира во која било друга просторија заштитена од директна сончева светлина и дожд. Меѓутоа, за да се намалат загубите на топлина во цевководот, бојлерот треба да се инсталира што е можно поблиску до местото на употреба на вода.
4. Индивидуални затворачки вентили на линијата за снабдување со ладна вода на бојлерот и на линијата за излез на топла вода мора да бидат затворени за време на периодот на неупотреба на бојлерот, одржување и технолошка работа на водоводната линија. Инсталирање и правилно користење на затворачки вентили е предуслов за обезбедување гарантна услуга, како и гаранција за долгорочно и без проблемно работење на бојлерот.

### Приклучувањето на водоводната мрежа



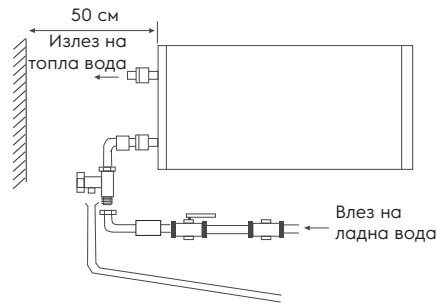
Сл. 6

1. За поврзување на бојлерот со системот за водоснабдување, се користат цевки со дијаметар од G1/2.
2. Поврзување на неповратен сигурносен вентил: вентилот треба да биде инсталиран на влезот на ладна вода (проверете дали е инсталирана флексибилната цевка за одвод, на отворот за одвод на притисок и вода и насочена надолу кон специјалната дренажа за да се отстрани водата).
3. За да избегнете протекување при поврзување на цевководот, инсталирајте целосни гумени дихтунзи на краевите на навојните врски.
4. Ако е потребно да се имплементира систем за водоснабдување за неколку точки на вода, користете го методот за поврзување (види слика 7).
5. Ако притисокот на линијата може да надмине 5 бари, задолжително инсталирајте редуктор на притисокот на водата. Во отсуство на редуктор за намалување на притисокот и вишок притисок во линијата за ладна вода, уредот не се сервисира под гаранција.



Сл. 7

6. Инсталирањето на бојлери од серијата Fmx DL е значително олеснето со можноста да се инсталираат и вертикално и хоризонтално каде било во вашата куќа, во загреана просторија. Препорачливо е да го инсталирате бојлерот што е можно поблиску до точката на употреба на топла вода, бидејќи колку се пократки цевките, толку е помала загубата на топлина. При хоризонтално поставување на бојлерот, доводните цевки мора да се наоѓаат од левата страна. Кога го поставувате бојлерот до ѕид, оставете го препорачаниот простор за одржување. Не го поставувајте бојлерот на хоризонтална површина и блиску до подот. (види слика 8).



Сл. 8

### Приклучувањето на електричната мрежа

Сите бојлери од оваа серија се дизајнирани да бидат поврзани со еднофазна електрична мрежа 220/240 В. Пред да се поврзете, проверете дали соодветствуваат параметрите на напојувањето на точката на поврзување. Параметрите означени на табличката за оценување на апаратот.

При инсталирање на бојлер, мора да се почитуваат тековните регулативи за електрична безбедност.

При инсталирање на бојлер во бања или тоалет, треба да се земат во предвид ограничувањата поврзани со постоењето на забранети и заштитни количини.

**Забраниот простор** — е просторот ограничен со тангенцијални и вертикални рамнини во однос на надворешните рабови на бањата, тоалетот или единицата за туширање и со рамнина лоцирана над нив или над подот, ако водоводот е инсталиран на подот, на висина од 2.25 м.

**Заштитен простор** — е просторот, чишто хоризонтални граници се совпаѓаат со рамнините на забраниот волумен, а вертикалните рамнини се оддалечени 1 м од соодветните рамнини на забраниот волумен.

Пресметани податоци за бакар

Избор на пресек на кабел (жица) според моќност и должина изработен од бакар, U = 220 В, една фаза

P, кВт	1	2	3	3,5	4	6	8
I, А	4,5	9,1	13,6	15,9	18,2	27,3	36,4
Пресек на жицата, mm <sup>2</sup>	1	1	1,5	2,5	2,5	4	6
Максимална дозволена должина на кабелот на наведениот пресек, м	34,6	17,3	17,3	24,7	21,6	23	27



## Експлоатација

### Полнење вода

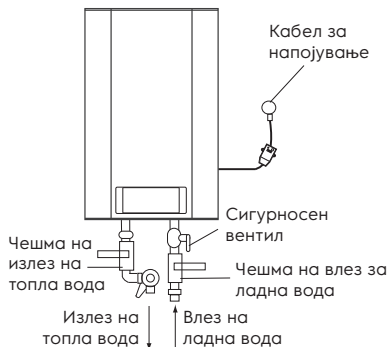
По инсталирањето на бојлерот, затворете го влезот на топла вода до станот, отворете го вентилот за снабдување со ладна вода. Отворете ја славината за топла вода на миксер. Веднаш штом бојлерот е полн, од него ќе тече вода, затворете ја славината за топла вода на миксер и проверете дали нема протекување. Ако не сте сигурни дали има вода во бојлерот, не поврзувајте го со електричната мрежа.

### Мерки на претпазливост

#### Поставување на температурата

Опсегот на прилагодување на температурата на бојлерот е од 30 °C (минимум) до 75 °C (максимум). Во моделите на сериите Loricа EEC, температурата се поставува со помош на копчето за прилагодување на температурата на долниот капак на уредот.

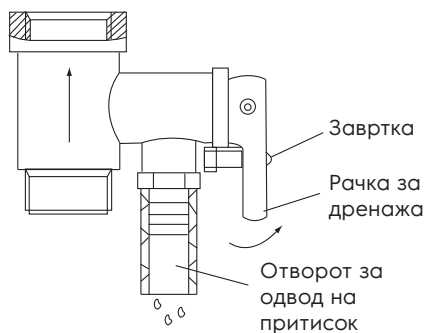
1. Излезот за напојување мора да биде правилно заземјен. Номиналната струја на приклучокот мора да биде најмалку 10 А. Штекерот и приклучокот мора секогаш да бидат суви за да се спречи кратки спој во електричната мрежа. Периодично проверувајте дали приклучокот е цврсто вметнат во штекерот. Методот за тестирање е како што следува: вметнете го електричниот приклучок во штекерот, по половина час исклучете го бојлерот и извадете го приклучокот од штекерот. Забележете дали приклучокот е топол на допир. Ако чувствувате со рака дека е топл (на температура над 50 °C), заменете го штекерот со друг, каде што приклучокот добро се вклопува. Ова ќе помогне да се спречи пожар, оштетување на приклучокот или друга несреќа поради слаб контакт.
2. Сидот, на кој треба да се постави бојлерот, мора да биде оценет за оптоварување двојно повеќе од вкупната тежина на бојлерот исполнет со вода. Во спротивно, треба да се преземат дополнителни мерки за зајакнување на производот.
3. Сигурносен вентил треба да се постави на влезот на вода (види слика 9).



Сл. 9

4. Кога го користите бојлерот за прв пат (или кога го користите за прв пат по одржување или чистење), не вклучувајте го напојувањето на бојлерот додека не се наполни целосно со вода. Кога го полните резервоарот на бојлерот, отворете ја славината за топла вода за да ослободите воздух. Штом резервоарот се наполни со вода и водата тече од чешмата, славината може да се затвори.
5. Кога водата се загрева, водата може да излезе од излезот на притисок на сигурносниот вентил. Ова е нормално. Меѓутоа, во случај на големи протекувања, контактирајте го сервисерот. Излезот на притисок не смее да се блокира под никакви околности; во спротивно, тоа може да го оштети бојлерот.
6. На приклучокот за ослободување на притисокот од сигурносниот вентил мора да се постави цевка за одвод и да се одведе низ дренажа, во случај да се исцеди водата. Одводната цевка поврзана со излезот на притисок мора да биде насочена надолу.
7. Бидејќи температурата на водата во бојлерот може да достигне 75 °C, топла вода не треба да дојде во контакт со човечкото тело. За да избегнете изгореници, можете да ја прилагодите температурата на водата со помош на славината на чешмата.
8. Во случај на подолго отсуство, извршување на поправка, технолошка и превентивна работа на водоводната линија или долгорочни прекин во користење на бојлерот, потребно е да се затворат индивидуалните вентили за исклучување на линијата за снабдување со ладна вода до грејачот и на линија за излез на топла вода, а исто така да се исклучи бојлерот од напојувањето со отстранување на приклучокот од штекерот.

9. Ако бојлерот се користи во простории со централизирано снабдување со вода, за време на периодот кога топла вода е исклучена, затворете го вентилот за затворање за снабдување со топла вода од линиите за напојување (централа).
10. Можно е да се исцеди водата од бојлерот со помош на сигурносниот вентил, при исклучување на снабдувањето со ладна вода на бојлерот и отворање на рачката за одвод на сигурносниот вентил. Во овој случај, водата од бојлерот мора да се исцеди.



Сл. 10

11. Во случај на откажување на флексибилниот кабел за напојување, заменете го со сличен, што го доставува производителот. Замените треба да ги вршат искусни сервисери.
12. Во случај на оштетување на еден од деловите на бојлерот, потребно е да се јавите кај специјалистите за одржување за поправка. Користете само резервни делови обезбедени од производителот.
13. Овој уред не е наменет за употреба од лица (вклучително и деца) со намалени физички или ментални способности и недостаток на вештина или знаење, освен ако не е прикажано или правилно упатено од лице одговорно за нивната безбедност.
14. Бојлерот треба целосно да се исцеди од вода ако не се користи подолго време или температурата во просторијата каде што е инсталирана може да падне под 0 °C.

## Лоцирање на проблем

Проблем	Причина за проблемот	Чекори за одстранување на проблемот
Исклучен индикатор за греење	Одбивање на контро-лорот за температура	Контактирајте со сервисен техничар за поправки
Водата не доаѓа од чешмата за топла вода	<ol style="list-style-type: none"> <li>1. Водоснабдувањето преку водоводната мрежа е исклучено</li> <li>2. Притисокот на водата е пренизок</li> <li>3. Вентилот за влез на вода е затворен</li> </ol>	<ol style="list-style-type: none"> <li>1. Почekaјте да продолжи снабдувањето со вода</li> <li>2. Користете го бојлерот кога притисокот на водата повторно се крева</li> <li>3. Отворете ја славината за влез на вода</li> </ol>
Температурата на водата го надминува дозволеното ниво	Дефект на системот за контрола на температурата	<ol style="list-style-type: none"> <li>1. Потребно е веднаш да се исклучи бојлерот од мрежата</li> <li>2. Контактирајте ги сервисерите за поправка</li> </ol>
Вода не се загрева	Греењето не е вклучено	<p>Вклучете го копчето ON / OFF во ниска позиција</p> <ol style="list-style-type: none"> <li>1. Исклучете го бојлерот од електричната мрежа</li> <li>2. Изладете го бојлерот со отворање на кран за топла вода и држејќи го отворен додека не се намали температурата на водата</li> <li>3. Извадете го капакот</li> <li>4. Притиснете го малото копче на телото на безбедносен прекинувач</li> <li>5. Вратите го капакот и повторно поврзете го уредот со електричната мрежа</li> <li>6. Ако проблемот продолжи, контактирајте го вашиот сервисер</li> </ol>
	Заштитниот термички сензор се активираше	
	Оштетен е грејниот елемент	Контактирајте го вашиот сервисер.
	Дефект во електронска табла	Контактирајте го вашиот сервисер.
Истекување на вода	Неисправна заптивка на цевка	Заменете ја заптивка
Сите индикации трепкаат повеќе од 10 секунди	Можни грешки во работата на бојлерот	Исклучете го бојлерот од мрежата и вклучете го повторно. Ако екранот трепка повторно повеќе од 10 секунди, повикајте сервисер

Технички карактеристики

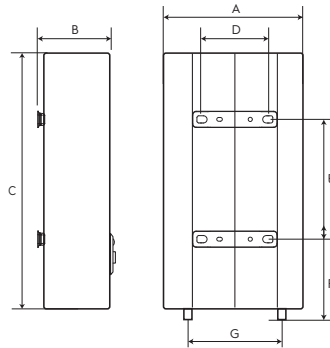
Модел	EWH 30 Fmx EEC	EWH 50 Fmx EEC	EWH 80 Fmx EEC	EWH 100 Fmx EEC
Волумен, л	27	46	73	93
Номинална моќност, Вт	2000	2000	2000	2000
Напон на напојување, В ~ Гц	220-240~50	220-240~50	220-240~50	220-240~50
Јачина на електрична струја, А	9.09	9.09	9.09	9.09
Минимален притисок, Бар	0,8	0,8	0,8	0,8
Максимален притисок *, Бар	7.5	7.5	7.5	7.5
Максимална температура на водата, °С	75	75	75	75
Класа за електрична заштита	I класа	I класа	I класа	I класа
Степен на заштита	IPX4	IPX4	IPX4	IPX4
Време на греење од 10 °С до 75 °С **, мин.	71.4	119.04	190.8	238.8
Димензии на уредот (Ш×В×Г), мм	344×545×359	344×825×359	454×729×469	454×879×469
Димензии на пакување (Ш×В×Г), мм	429×640×429	429×920×429	539×849×539	539×999×539
Нето/Бруто тежина, кг	16.08/18.5	23.0/25.2	28.1/30.9	32.1/36.0

Модел	EWH 30 FmxDL EEC	EWH 50 FmxDL EEC	EWH 80 FmxDL EEC	EWH 100 FmxDL EEC
Волумен, л	27	46	73	93
Номинална моќност, Вт	2000	2000	2000	2000
Напон на напојување, В ~ Гц	220-240~50	220-240~50	220-240~50	220-240~50
Јачина на електрична струја, А	9.09	9.09	9.09	9.09
Минимален притисок, Бар	0,8	0,8	0,8	0,8
Максимален притисок *, Бар	7.5	7.5	7.5	7.5
Максимална температура на водата, °С	75	75	75	75
Класа за електрична заштита	I класа	I класа	I класа	I класа
Степен на заштита	IPX4	IPX4	IPX4	IPX4
Време на греење од 10 °С до 75 °С **, мин.	71.4	119.04	190.8	238.8
Димензии на уредот (Ш×В×Г), мм	344×545×350	344×825×350	454×729×460	454×879×460
Димензии на пакување (Ш×В×Г), мм	429×640×429	429×920×429	539×849×539	539×999×539
Нето/Бруто тежина, кг	17,0/18,8	23,1/25,3	28,2/31,9	32,2/36,1

\* При максимален притисок, вишокот на притисок се ослободува преку сигурносниот вентил. Ако притисокот на водоснабдувањето ќе надмине 7.5 бари (номинален работен притисок), мора да се инсталира вентил за намалување на притисокот.

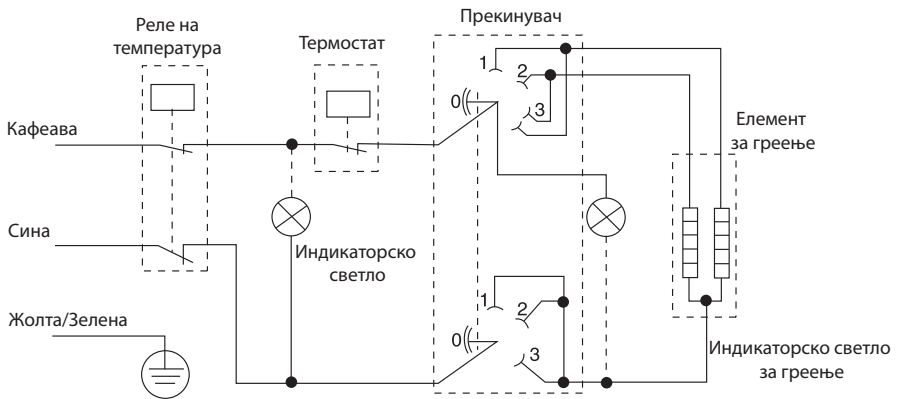
\*\* Времето на греење се заснова на целосна моќност на греење и се пресметува под идеални услови на околината. Наведените податоци во упатството се од менлив карактер и производителот го задржува правото за измена на истите.

Димензии

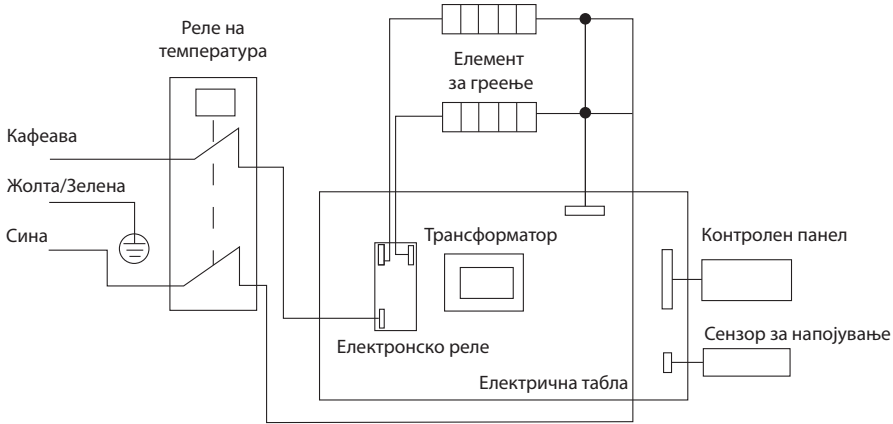


	ЕВН 30 Fmx EEC	ЕВН 50 Fmx EEC	ЕВН 80 Fmx EEC	ЕВН 100 Fmx EEC	ЕВН 30 FmxDL EEC	ЕВН 50 FmxDL EEC	ЕВН 80 FmxDL EEC	ЕВН 100 FmxDL EEC
A, мм	359	359	469	469	344	344	454	454
B, мм	359	359	466	466	359	359	466	466
C, мм	545	825	729	879	545	825	729	879
D, мм	196	196	196	196	196	196	196	196
E, мм	253	401	297	447	253	401	297	447
F, мм	174	172	281	278	174	172	281	278
G, мм	100	100	100	100	100	100	100	100

Дијаграм на електрични приклучоци Fmx EEC



Дијаграм на електрични приклучоци FmxDL EEC



Грижа и одржување

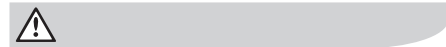


**Внимание!**

Пред сервисирање, секогаш исклучувајте го бојлерот од електричната мрежа.

За да се обезбеди долг работен век и да се одржи валидна гаранција за внатрешниот резервоар што содржи вода, потребно е да се изврши одржување од квалификувани специјалисти најдоцна една година по почетокот на работата, што треба да вклучува задолжителна проверка за присуство на бигорот на грејниот елемент и внатрешната празнина на резервоарот што содржи вода, како и состојбата на магнезиумската анода. Во случај на сериозно абеење, магнезиумската анодата мора да се замени. Гаранцијата за резервоарот што содржи вода и грејниот елемент во случај на истрошена анода (остаток на волумен помал од 30% од оригиналот) не е валидна. Врз основа на резултатите од прегледот на бојлерот при првото одржување, се утврдува фреквенцијата на редовно одржување што мора да се следи во текот на целиот период на работа на уредот. Во случај на промена на работната адреса на уредот, како и промени во работните услови (квалитетот на водата) откриени како резултат на редовно одржување, регуларноста на одржувањето може да се ревидира. Потврдата за одржување е белешка во табелата за извршено одржување. Во области со исклучително тврда вода, со вода што содржи корозивни нечистотии, можеби е потребно почесто да се спроведува овој тест. За да го направите ова, треба да ги добиете соодветните информации од специјалист или директно од компанијата што обезбедува

водоснабдување! Во случај да не се изврши одржување, или со целосно абеење / отсуство на магнезиумска анода во бојлерот гарантираните обврски за бојлерот се откажани.



**Внимание!**

Акумулацијата на бигорот на грејниот елемент и присуството на талог во внатрешниот резервоар може да доведе до откажување на бојлерот и е основа за одбивање да се обезбеди гарантна услуга. Редовното одржување е превентивна мерка и не е опфатена со гаранцијата.

Не е дозволено да се инсталираат прекинувачи, приклучоци и тела за осветлување во забранет простор.

Инсталирање на прекинувачи во заштитниот простор е забрането, но можно е да се инсталираат приклучоци со заземјување. Бојлерот мора да се инсталира надвор од забранетиот простор за да не биде изложен на млазници за вода. Уредот мора да биде поврзан на електричната мрежа преку посебен приклучок со заземјување поврзано со индивидуален прекинувач во разводната табла. За да се обезбеди безбедно работење на бојлерот, мора да се инсталира автоматска машина со соодветен рејтинг. Електричното поврзување мора да вклучува приклучок за заземјување. Приклучокот на кабелот за напојување на бојлерот со специјален приклучок за заземјување мора да се вметнува само во соодветниот штекер. Регулатор на температурата на греењето. За секојдневна употреба, се препорачува бојлерот да биде вклучен во струја, бидејќи термостатот го вклучува греењето само кога е потребно за одржување на поставената температура.

**Исцедување.**

Бојлерот треба целосно да се исцеди од вода ако не се користи подолго време или температурата во просторијата каде што е инсталирана може да падне под 0 °C. Одводнувањето може да се изврши со сигурносен вентил, при што е можно истекување од под стеблото на вентилот.

**Внимание!**

**За одводнување, може да се обезбеди T-елемент со вентил помеѓу вентилот и ракавот.**

Пред да го исцедите бојлерот, запомнете:

- исклучете го бојлерот од мрежата;
- затворете го вентилот за влез на вода;
- отворете ја славината за топла вода

Нека вашиот бојлер редовно се сервисира од овластен сервисен центар.

**Внимание!**

Никогаш не отстранувајте го капакот на бојлерот без претходно да го исклучите од напојувањето. Гарантната услуга се изведува во согласност со гарантните обврски наведени во гарантната картичка. Производителот го задржува правото да изврши промени во дизајнот и карактеристиките на уредот, без претходно известување.

**Транспорт и складирање**

Грејачи на вода во пакувањето на производителот може да се превезуваат со сите видови покриен транспорт во согласност со правилата за превоз на стоки што се во сила за овој вид превоз. Услови за транспорт на температура од - 50 до +50°C и при релативна влажност до 80% на + 25°C).

За време на транспортот, мора да се исклучи какво било можно влијание и движење на пакувањата со бојлери во внатрешноста на возилото.

Спроведете превоз и складирање во согласност со знаците за ракување означени на пакувањето. Грејачи на вода мора да се чуваат во пакувањето на производителот во услови на складирање од + 1°C до + 40°C и релативна влажност до 80% на +25°C).

**Одлагање**

Уредот на кој му истекло рокот на употреба не може да се рециклира заедно со отпадот од домаќинствата (2012/19/EU)

**Гарантни обврски**

Одржувањето во гарантниот рок се врши во согласност со условите наведени во делот „Гарантни обврски“

**Гаранција:**

- Гарантниот рок за производот е две години од денот на купувањето. Ако во текот на овој двегодишен гарантен рок дојде до некакви дефекти кои настанале поради недостатоци на материјалите и/или на производството производот ќе биде поправен или заменет
- Бесплатна поправка или замена се можни само во случај ако се доставени убедливи докази, на пример со приложување на сметката која потврдува дека денот кога се бара одржувањето се во рамките на гарантниот рок.
- Гарантниот ројк не се однесува на производи и/или делови на производот кои се подложни на трошење, кои по нивната природа можат да се сметаат како потрошни материјали или кои се направени од стакло.
- Гаранцијата не важи ако дефектот е настанал поради оштетување, неправилно користење, лошо одржување (на пример ако дефектот настанал прати навлегување на надворешни предмети или течности во производот) или ако лица кои не се овластени од Производителот вршеле измени или поправки на производот.
- За правилна употреба на производот Корисникот мора да се води според упатството и да не пристапува кон било кое дејство или постапка што се опишани како несакани дејствија и се наведени во упатството за корисникот
- Ограничувањата што се наведени во гаранцијата не влијаат врз вашите законски права.

**Поддршка:**

Поддршката за време и по период на пропишаната гаранција, достапна е во сите земји во кои што официјално се дистрибуира производот. Доколку ви е потребна помош, ве молиме контактирајте со вашиот продавач.

**Датум на производство**

Датум на производство е наведен на налепницата на телото на уредот, а исто така е шифриран во Code-128. Датум на производство се одредува на следниот начин:

SN XXXXXXX XXXX XXXXXX XXXXX

месец и година на производство

Не бришете го и чувајте го серискиот број на уредот. Загубата или оштетувањето на налепницата на која што е наведена серискиот број на производот, ќе спречи тој да биде вратен во фабрика доколку е тоа потребно.

**Производител/Увозник:** CladSwiss AG,  
Bahnhofstrasse 27, 6300 Zug, Швајцарија.  
Е-пошта: info@cladswiss.com

Земја на производство: Кина

Electrolux е регистрирана трговска марка што се користи под лиценца на АВ Electrolux (publ.). Производителот го задржува правото на внесување измени во конструкцијата и карактеристиките на производот.

Во текстот и бројчаните ознаки на упатството може да има технички и печатни грешки. Измените на техничките карактеристики и асортиманот може да бидат извршени без претходно известување.

Дозволени се грешки во текстовите и броевите. Дизајнот и техничките податоци на уредот може да се разликуваат од оние прикажани на пакувањето.

За повеќе детали, контактирајте го вашиот консултант за продажба.

You can get additional information about this and other products directly from the Seller or through our information lines:

Contact us «CladSwiss»  
Switzerland, 6300 Zug, Bahnhofstrasse 27.

About the equipment purchase and cooperation:  
Tel: +41 41 532 50 00  
E-mail: info@cladswiss.com

For technical and service issues:  
Tel. +41 41 532 50 01  
E-mail: service@cladswiss.com

Internet address: [www.home-comfort.com](http://www.home-comfort.com)

Product Details (populated upon sale) • Detajet e produktit (të populluara pas shitjes)  
• Szczegóły produktu (wypełniane w momencie sprzedaży) • Informații despre articol (se completează la vânzare) • Информација за продукта (попълва се при продажба)  
• Informace o produktu (vyplní se při prodeji) • Információ az árurol (eladáskor kitöltendő)  
• Detalji o proizvodu (popunjeni prilikom prodaje) • Podaci o proizvodu (popunjava se prilikom prodaje) • Podatki o izdelku (izpolnite ga ob prodaji) • Информации за производот (што треба да се пополнат кога производот се продава) • Πληροφορίες για το προϊόν (να συμπληρωθούν κατά την πώληση)

Model • Modelul • Модел • Modell • Μοντέλο

Serial number • Număr seric • Serijski broj  
• Numer seryjny • Numărul seriei • Серийн номер • Sériové číslo • Sorozatszám  
• Serijska številka • Сериски број  
• Σειριακός αριθμός

Date of sale • Data e shitjes • Datum prodaje  
• Data sprzedaży • Data vânzării  
• Дата на продажба • Datum prodaje  
• Az eladás dátuma • Датум на продажба  
• Ημερομηνία πώλησης

Seller Seal • Vula e shitësit • Peçat prodavaça  
• Pieczęć sprzedawcy • Ștampila vânzătorului  
• Печат на продавача • Prodejce Seal  
• Az eladó pecsétje • Peçat prodavca  
• Žig prodajalca • Печатот на продавачот  
• Πωλητής Σφραγίδα



[www.home-comfort.com](http://www.home-comfort.com)

Electrolux is a registered trademark used under license from AB Electrolux (publ).

This manual may contain technical and typing errors. Changes to technical characteristics and assortment are subject to change without notice.



Ovaj dokument je originalno proizveden i objavljen od strane proizvođača, brenda Electrolux, i preuzet je sa njihove zvanične stranice. S obzirom na ovu činjenicu, Tehnoteka ističe da ne preuzima odgovornost za tačnost, celovitost ili pouzdanost informacija, podataka, mišljenja, saveta ili izjava sadržanih u ovom dokumentu.

Napominjemo da Tehnoteka nema ovlašćenje da izvrši bilo kakve izmene ili dopune na ovom dokumentu, stoga nismo odgovorni za eventualne greške, propuste ili netačnosti koje se mogu naći unutar njega. Tehnoteka ne odgovara za štetu nanесenu korisnicima pri upotrebi netačnih podataka. Ukoliko imate dodatna pitanja o proizvodu, ljubazno vas molimo da kontaktirate direktno proizvođača kako biste dobili sve detaljne informacije.

Za najnovije informacije o ceni, dostupnim akcijama i tehničkim karakteristikama proizvoda koji se pominje u ovom dokumentu, molimo posetite našu stranicu klikom na sledeći link:

<https://tehnoteka.rs/p/electrolux-bojler-ewh-50-fmx-dl-eeec-akcija-cena/>