

## Uputstvo za upotrebu

ECG aparat za galete S1370



Tehnoteka je online destinacija za upoređivanje cena i karakteristika bele tehnike, potrošačke elektronike i IT uređaja kod trgovinskih lanaca i internet prodavnica u Srbiji. Naša stranica vam omogućava da istražite najnovije informacije, detaljne karakteristike i konkurentne cene proizvoda.

Posetite nas i uživajte u ekskluzivnom iskustvu pametne kupovine klikom na link:

<https://tehnoteka.rs/p/ecg-apat-za-galete-s1370-akcija-cena/>



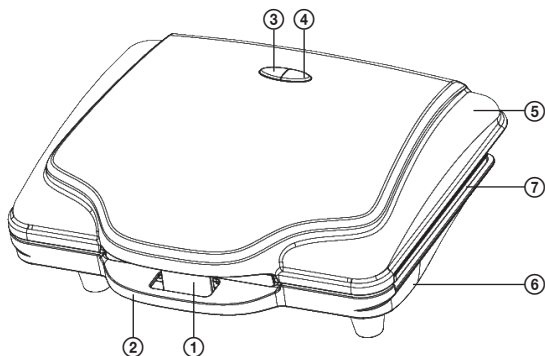
## S 1370 Waffle

<b>CZ</b>	<b>VAFLOVAČ</b> NÁVOD K OBSLUZE
<b>SK</b>	<b>VAFLOVAČ</b> NÁVOD NA OBSLUHU
<b>PL</b>	<b>GOFROWNICA</b> INSTRUKCJA OBSŁUGI
<b>HU</b>	<b>GOFRISÜTŐ</b> HASZNÁLATI ÚTMUTATÓ
<b>DE</b>	<b>WAFFELEISEN</b> BEDIENUNGSANLEITUNG
<b>GB</b>	<b>WAFFLE MAKER</b> INSTRUCTION MANUAL
<b>HR/BIH</b>	<b>APARAT ZA VAFLE</b> UPUTE ZA UPORABU
<b>SI</b>	<b>APARAT ZA PRIPRAVO VAFLEJEV</b> NAVODILA

<b>SR/MNE</b>	<b>APARAT ZA VAFLE</b> UPUTSTVO ZA UPOTREBU
<b>FR</b>	<b>MACHINE A GAUFRES</b> MODE D'EMPLOI
<b>IT</b>	<b>PIASTRA PER WAFFLE</b> MANUALE DI ISTRUZIONI
<b>ES</b>	<b>WAFLERA</b> MANUAL DE INSTRUCCIONES
<b>ET</b>	<b>VAHVLIKÜPSETAJA</b> KASUTUSJUHEND
<b>LT</b>	<b>VAFLIŲ KEPTUVAS</b> INSTRUKCIJŲ VADOVAS
<b>LV</b>	<b>VAFĒĻU PANNA</b> ROKAŠGRĀMATA

■ Před uvedením výrobku do provozu si důkladně přečtěte tento návod a bezpečnostní pokyny, které jsou v tomto návodu obsaženy. Návod musí být vždy přiložen k přístroji. ■ Pred uvedením výrobku do prevádzky si dôkladne prečítajte tento návod a bezpečnostné pokyny, ktoré sú v tomto návode obsiahnuté. Návod musí byť vždy priložený k prístroju. ■ Przed pierwszym użyciem urządzenia prosimy o uważne zapoznanie się z instrukcjami dotyczącymi bezpieczeństwa i użytkowania. Instrukcja obsługi musi być zawsze dołączona. ■ A termék használatba vétele előtt figyelmesen olvassa el ezt a használati útmutatót és az útmutatóban található biztonsági rendelkezéseket. A használati útmutatót tartsa a készülék közelében. ■ Bitte lesen Sie vor der Inbetriebnahme des Produktes diese Anleitung und die darin enthaltenen Sicherheitshinweise aufmerksam durch. Die Bedienungsanleitung muss dem Gerät immer beigelegt sein. ■ Always read the safety & use instructions carefully before using your appliance for the first time. The user's manual must be always included. ■ Uvijek pročitajte sigurnosne upute i upute za uporabu prije prvog korištenja vašeg uređaja. Upute moraju uvijek biti priložene. ■ Pred vkladom izdelka temeljito preberite ta navodila in varnostne napotke, ki so navedeni v teh navodilih. Navodila morajo biti vedno priložena k napravi. ■ Uvek pažljivo pročitajte uputstva za sigurnost i upotrebu pre upotrebe uređaja po prvi put. Korisničko uputstvo mora uvek biti priloženo. ■ Avant de mettre le produit en service, lisez attentivement le présent mode d'emploi et les consignes de sécurité contenues dans le présent mode d'emploi. Le mode d'emploi doit toujours être fourni avec le produit. ■ Leggere sempre con attenzione le istruzioni di sicurezza ed uso prima di utilizzare l'apparecchio per la prima volta. Il manuale dell'utente deve essere sempre incluso. ■ Siempre lea cuidadosamente las instrucciones de seguridad y de uso antes de utilizar su artefacto por primera vez. Siempre debe estar incluido el manual del usuario. ■ Enne seadme esmakordset kasutamist lugege ohutus- ja kasutusjuhised alati hoolikalt läbi. Kasutusjuhend peab alati kaasas olema. ■ Prieš naudodamiesi prietaisu pirmąjį kartą, visuomet atidžiai perskaitykite saugos ir naudojimo instrukcijas. Kartą su gaminiu visada privalo būti naudojotojo vadovas. ■ Pirms ierīces pirmās lietošanas reizes vienmēr rūpīgi izlasiet drošības un lietošanas norādījumus. Rokasgrāmata vienmēr jāpievieno ierīcei.

**POPIS / POPIS / OPIS / A KÉSZÜLÉK RÉSZEI / BESCHREIBUNG / DESCRIPTION / OPIS / OPIS / OPIS / DESCRIPTION / DESCRIZIONE / DESCRIPCIÓN / APRAŠYMAS / KIRJELDUS**



**CZ**

1. Pojistka
2. Rukojeť
3. Indikátor napájení (červený)
4. Indikátor připravenosti (zelený)
5. Vrchní část
6. Spodní část
7. Nepřílnavé pečicí plochy

**SK**

1. Poistka
2. Rukoväť
3. Indikátor napájania (červený)
4. Indikátor pripravenosti (zelený)
5. Vrchná časť
6. Spodná časť
7. Nepriľnavé plochy na pečenie

**PL**

1. Zatrzask
2. Uchwyt
3. Wskaźnik zasilania (czerwony)
4. Wskaźnik gotowości (zielony)
5. Górna część
6. Dolna część
7. Nieprzywierające powierzchnie do pieczenia

**HU**

1. Retesz
2. Fogantyú
3. Tápellátás kijelző (piros)
4. Fűtés kijelző (zöld)
5. Felső rész
6. Alsó rész
7. Tapadásmentes sütő felület

**DE**

1. Sicherung
2. Handgriff
3. Stromversorgungsindikator (rot)
4. Bereitschaftsindikator (grün)
5. Oberteil
6. Unterteil
7. Antihaft-Backflächen

**GB**

1. Lid latch
2. Handle
3. Power On light (red)
4. Ready to Cook indicator (green)
5. Top lid
6. Bottom part
7. Non-stick baking surfaces

**HR/BIH**

1. Bravica
2. Ručka
3. Pokazivač napajanja (crvena)
4. Pokazivač zagrijanosti (zeleni)
5. Gornji dio
6. Donji dio
7. Neprijanjajuća površina za pečenje

**SI**

1. Varovalo
2. Ročaj
3. Kazalec el. napajanja (rdeč)
4. Kazalec pripravljenosti (zelen)
5. Zgornji del
6. Spodnji del
7. Neoprijemljivi površini za peko

**SR/MNE**

1. Zatvarač poklopca
2. Ručka
3. Indikator napajanja (crveni)
4. Indikator spremnosti za tostiranje (zeleni)
5. Gornji poklopac
6. Donji deo
7. Neprijanjajuća površina za pečenje

**FR**

1. Sécurité
2. Poignée
3. Indicateur de « mise sous tension » (rouge)
4. Indicateur « prêt-à-cuire » (vert)
5. Partie supérieure
6. Partie inférieure
7. Surfaces de cuisson antidérapantes

**IT**

1. Coperchio di chiusura
2. Maniglia
3. Spia indicatore di accensione (rossa)
4. Spia pronti a cuocere (verde)
5. Coperchio superiore
6. Parte inferiore
7. Superficie di cottura antiaderente

**ES**

1. Traba de la tapa
2. Manija
3. Luz indicadora de encendido (roja)
4. Indicador de listo para cocinar (verde)
5. Tapa superior
6. Parte inferior
7. Superficies de cocción anti-adherentes

**ET**

1. Kaane riiv
2. Käepide
3. Toite märgutuli (punane)
4. Küpsetusvalmiduse märgutuli (roheline)
5. Pealmine kaas
6. Alumine osa
7. Mittenakkuvad küpsetuspinnad

**LT**

1. Dangčio skląstis
2. Rankena
3. Maitinimo lemputė (raudona)
4. Parengties maisto ruošai indikatorius (žalias)
5. Viršutinis dangtis
6. Apatinė dalis
7. Nepridegantys kepimo paviršiai

**LV**

1. Vāka atvērējs
2. Rokturis
3. Barošanas indikators (sarkans)
4. Lietošanas gatavības indikators (zaļš)
5. Augšējais vāks
6. Apakšējā daļa
7. Piedegumdrošas cepamās virsmas

## BEZPEČNOSTNÍ POKYNY

### **CZ** Čtěte pozorně a uschovejte pro budoucí potřebu!

**Varování:** Bezpečnostní opatření a pokyny uvedené v tomto návodu nezahrnují všechny možné podmínky a situace, ke kterým může dojít. Uživatel musí pochopit, že faktorem, který nelze zabudovat do žádného z výrobků, je zdravý rozum, opatrnost a péče. Tyto faktory tedy musí být zajištěny uživatelem/uživateli používajícími a obsluhujícími toto zařízení. Neodpovídáme za škody způsobené během přepravy, nesprávným používáním, kolísáním napětí nebo změnou či úpravou jakékoliv části zařízení.

Aby nedošlo ke vzniku požáru nebo k úrazu elektrickým proudem, měla by být při používání elektrických zařízení vždy dodržována základní opatření, včetně těch následujících:

1. Ujistěte se, že napětí ve vaší zásuvce odpovídá napětí uvedenému na štítku zařízení a že je zásuvka řádně uzemněná. Zásuvka musí být instalována podle platné elektrotechnické normy ČSN.
2. Nepoužívejte spotřebič, pokud je přívodní kabel poškozen. Veškeré opravy včetně výměny napájecího přívodu svěřte odbornému servisu! Nedemontujte ochranné kryty zařízení, hrozí nebezpečí úrazu elektrickým proudem!
3. Chraňte zařízení před přímým kontaktem s vodou a jinými tekutinami, aby nedošlo k případnému úrazu elektrickým proudem.
4. Spotřebič by neměl být ponechán během chodu bez dozoru.
5. Doporučujeme nenechávat spotřebič se zasunutým přívodním kabelem v zásuvce bez dozoru. Před údržbou vytáhněte přívodní kabel ze síťové zásuvky. Vidlici nevytahujte ze zásuvky taháním za kabel. Kabel odpojte ze zásuvky uchopením za vidlici.
6. Nepoužívejte spotřebič venku nebo ve vlhkém prostředí. Nedotýkejte se přívodního kabelu nebo spotřebiče mokřými rukama. Hrozí nebezpečí úrazu elektrickým proudem.
7. Dbejte zvýšené pozornosti, pokud používáte spotřebič v blízkosti dětí.
8. Přívodní kabel se nesmí dotýkat horkých částí ani vést přes ostré hrany.

9. Teplota povrchů v blízkosti přístroje může být během jeho chodu vyšší než obvykle. Spotřebič umístěte mimo dosah ostatních předmětů tak, aby byla zajištěna volná cirkulace vzduchu potřebná k jeho správné činnosti.
10. Během použití a po něm se nedotýkejte pečících ploch ani horkých částí krytu výrobku, dokud výrobek nevychladne. Dotýkat se můžete pouze madla, abyste se vyvarovali popálení.
11. Přístroj ani pečicí plochy neponořujte do vody a neomývejte proudem tekoucí vody.
12. Spotřebič nepokládejte na horký povrch ani jej nepoužívejte v blízkosti zdroje tepla (např. plotýnky sporáku).
13. Používejte pouze v souladu s pokyny uvedenými v tomto návodu. Výrobce neodpovídá za škody způsobené nesprávným použitím tohoto zařízení.
14. Spotřebič nezapojujte do zásuvek se vzdáleným spínáním nebo ovládaným časovými spínači.
15. Spotřebič je určen pro použití v domácnosti.
16. Tento spotřebič mohou používat děti ve věku 8 let a starší a osoby se sníženými fyzickými, smyslovými či mentálními schopnostmi nebo nedostatkem zkušeností a znalostí, pokud jsou pod dozorem nebo byly poučeny o používání spotřebiče bezpečným způsobem a rozumí případným nebezpečím. Děti si se spotřebičem nesmějí hrát. Čištění a údržbu prováděnou uživatelem nesmějí provádět děti, pokud nejsou starší 8 let a pod dozorem. Děti mladší 8 let se musí držet mimo dosah spotřebiče a jeho přívodu.

### **Do not immerse in water! – Neponořovat do vody!**

**NEBEZPEČÍ PRO DĚTI:** Děti si nesmějí hrát s obalovým materiálem. Nenechte děti hrát si s plastovými sáčky. Nebezpečí udušení.

Takto označené povrchy se stávají během používání horkými.

#### **PŘED PRVNÍM POUŽITÍM**

1. Před použitím si pečlivě přečtěte návod a uložte k nahlédnutí v budoucnu.
2. Odstraňte z přístroje obalový materiál a všechny nálepky.

3. Očistěte pečicí plochy vlhkým hadříkem nebo houbou.

**Přístroj neponořujte do vody a nepouštějte vodu přímo na pečicí plochy!**

4. Osušte utěrkou nebo papírovým ubrouskem.



**Horký povrch!**

5. Pečicí plochy lehce potřete kouskem másla nebo trochou oleje.

**CZ Poznámka:** Při prvním zahřívání sendvičovače můžete zaznamenat jemný zápach nebo dým. Tento jev je běžný u většiny spotřebičů s topnými tělesy a nepředstavuje ohrožení bezpečnosti vašeho spotřebiče. Z tohoto důvodu doporučujeme plotny před prvním použitím „vypálit“ bez potravin, dokud zápach nebo dým nezeslábné. Při vypalování nechte spotřebič uzavřený.

## POKYNY K POUŽÍVÁNÍ

1. Přístroj zavřete a zapojte jej do zásuvky. Pověšimněte si, že se rozsvítí kontrolky napájení a připravenosti, indikující začátek přehřevu.
2. Dosažení pečicí teploty trvá přibližně 3–5 minut, kontrolka připravenosti poté pohasne.
3. Otevřete víko pečicí plochy lehce potřete máslem nebo trochou oleje. Na spodní plochu vlijte těsto tak, aby formu zcela přikrývalo, ale zároveň nepřetékalo ven.
4. Zavřete víko. Znovu se rozsvítí kontrolka připravenosti.
5. Pečte přibližně 3 až 5 minut, kontrolka připravenosti opět pohasne. Dobu pečení upravte podle vlastní chuti a oblíbeného stupně propečení.
6. Když je pokrm hotov, otevřete pomocí madla víko sendvičovače. K vyjmutí pokrmu použijte plastovou špachtli. Nikdy nepoužívejte kovové kleště nebo nože, mohli byste tak poškodit nepřilnavý povrch pečících ploten.
7. Po použití odpojte sendvičovač ze zásuvky ve zdi a nechejte jej otevřený zchladnout.

**Poznámka:** Během opékání se rozsvěcuje a zhasíná zelená kontrolka signalizující připravenost k opékání

## VYUŽITÍ A LIKVIDACE ODPADU

Balící papír a vlnitá lepenka – odevzdat do sběrných surovin. Přebalová folie, PE sáčky, plastové díly – do sběrných kontejnerů na plasty.

## LIKVIDACE VÝROBKU PO UKONČENÍ ŽIVOTNOSTI

**Likvidace použitých elektrických a elektronických zařízení (platí v členských zemích EU a dalších evropských zemích se zavedeným systémem třídění odpadu)**

Vyobrazený symbol na produktu nebo na obalu znamená, že s produktem by nemělo být nakládáno jako s domovním odpadem. Produkt odevzdejte na místo určené pro recyklaci elektrických a elektronických zařízení. Správnou likvidaci produktu zabráníte negativním vlivům na lidské zdraví a životní prostředí. Recyklace materiálů přispívá k ochraně přírodních zdrojů. Více informací o recyklaci tohoto produktu Vám poskytne obecní úřad, organizace pro zpracování domovního odpadu nebo prodejní místo, kde jste produkt zakoupili.

Tento výrobek splňuje požadavky směrnice EU o elektromagnetické kompatibilitě a elektrické bezpečnosti.

Návod k obsluze je k dispozici na webových stránkách [www.ecg-electro.eu](http://www.ecg-electro.eu).  
Změna textu a technických parametrů vyhrazena.

podle toho, jak je udržována správná teplota pečících ploch.

## ÚDRŽBA A ČIŠTĚNÍ

- Před čištěním vždy vytáhněte přívodní kabel ze zásuvky a počkejte, až sendvičovač zchladne. Sendvičovač není třeba při čištění rozebírat.
- Pečicí plochy zbavte jemným otřením zbytků potravin. Připečené zbytky navlhčete roztokem teplé vody a saponátu a odstraňte pomocí plastové špachtle, nebo na pečicí plochy položte navlhčenou papírovou utěrku, aby se připečené zbytky odmočily.
- Nepoužívejte ostré předměty, které by mohly poškrábat nepřilnavý povrch.
- K odebírání pokrmů nepoužívejte kovové náčiní, mohli byste poškodit nepřilnavý povrch.
- Vnější povrch spotřebiče otřete pouze vlhkou utěrkou. Na vnější povrchy nepoužívejte čisticí prášky nebo drátěnky. Mohli byste poškodit povrchovou úpravu.
- Neponořujte do vody ani jiných tekutin. Nemyjte v myčce na nádobí.

## ULOŽENÍ

- Před uložením sendvičovač vždy odpojte od napájení.
- Před uložením se vždy ujistěte, že je sendvičovač studený a suchý.
- Pro snazší skladování lze napájecí šňůru ovinout kolem spodní části přístroje.

## TECHNICKÉ ÚDAJE

Jmenovité napětí: 220–240 V~ 50/60 Hz

Jmenovitý příkon: 700 W



08/05



## BEZPEČNOSTNÉ POKYNY

**Čítajte pozorne a uschovajte na budúcu potrebu!**

**Varovanie:** Bezpečnostné opatrenia a pokyny uvedené v tomto návode nezahŕňajú všetky možné podmienky a situácie, ku ktorým môže dôjsť. Používateľ musí pochopiť, že faktorom, ktorý nie je možné zabudovať do žiadneho z výrobkov, je zdravý rozum, opatrnosť a starostlivosť. Tieto faktory teda musia byť zaistené používateľom/používateľmi používajúcimi a obsluhujúcimi toto zariadenie. Nezodpovedáme za škody spôsobené počas prepravy, nesprávnym používaním, kolísaním napätia alebo zmenou či úpravou akejkoľvek časti zariadenia.

Aby nedošlo k vzniku požiaru alebo k úrazu elektrickým prúdom, mali by sa pri používaní elektrických zariadení vždy dodržiavať základné opatrenia, vrátane týchto:

1. Uistite sa, že napätie vo vašej zásuvke zodpovedá napätiu uvedenému na štítku zariadenia a že je zásuvka riadne uzemnená. Zásuvka musí byť inštalovaná podľa platnej elektrotechnickej normy podľa EN.
2. Nepoužívajte spotrebič, ak je prívodný kábel poškodený. Všetky opravy vrátane výmeny napájacieho prívodu zverte odbornému servisu! Nedemontujte ochranné kryty zariadenia, hrozí nebezpečenstvo úrazu elektrickým prúdom!
3. Chráňte zariadenie pred priamym kontaktom s vodou a inými tekutinami, aby nedošlo k prípadnému úrazu elektrickým prúdom.
4. Spotrebič by ste nemali ponechať počas chodu bez dozoru.
5. Odporúčame nenechávať spotrebič so zasunutým prívodným káblom v zásuvke bez dozoru. Pred údržbou vytiahnite prívodný kábel zo sieťovej zásuvky. Vidlicu nevyťahujte zo zásuvky ťahaním za kábel. Kábel odpojte od zásuvky uchopením za vidlicu.
6. Nepoužívajte spotrebič vonku alebo vo vlhkom prostredí. Nedotýkajte sa prívodného kábla alebo spotrebiča mokrými rukami. Hrozí nebezpečenstvo úrazu elektrickým prúdom.
7. Dbajte na zvýšenú pozornosť, ak používate spotrebič v blízkosti detí.
8. Prívodný kábel sa nesmie dotýkať horúcich častí ani viesť cez ostré hrany.



9. Teplota povrchov v blízkosti prístroja môže byť počas jeho chodu vyššia než obvykle. Spotrebič umiestnite mimo dosahu ostatných predmetov tak, aby bola zaistená voľná cirkulácia vzduchu potrebná na jeho správnu činnosť.
10. Počas použitia a po ňom sa nedotýkajte opekačích plôch ani horúcich častí krytu výrobku, pokým výrobok nevychladne. Dotýkať sa môžete iba držadla, aby ste sa vyvarovali popáleniu.
11. Prístroj ani opekacie plochy neponárajte do vody a neumývajte prúdom tečúcej vody.
12. Spotrebič nekladte na horúci povrch ani ho nepoužívajte v blízkosti zdroja tepla (napr. platne sporáka).
13. Používajte iba v súlade s pokynmi uvedenými v tomto návode. Výrobca nezodpovedá za škody spôsobené nesprávnym použitím tohto zariadenia.
14. Spotrebič nezapájajte do zásuviek so vzdialeným spínaním alebo ovládaným časovými spínačmi.
15. Spotrebič je určený na použitie v domácnosti.
16. Tento spotrebič môžu používať deti vo veku 8 rokov a staršie a osoby so zníženými fyzickými, zmyslovými či mentálnymi schopnosťami alebo nedostatkom skúseností a znalostí, ak sú pod dozorom alebo boli poučené o používaní spotrebiča bezpečným spôsobom a rozumejú prípadným nebezpečenstvám. Deti sa so spotrebičom nesmú hrať. Čistenie a údržbu vykonávanú používateľom nesmú vykonávať deti, ak nie sú staršie ako 8 rokov a pod dozorom. Deti mladšie ako 8 rokov sa musia držať mimo dosahu spotrebiča a jeho prívodu.

### **Do not immerse in water! – Neponárajte do vody!**

**NEBEZPEČENSTVO PRE DETI:** Deti sa nesmú hrať s obalovým materiálom. Nenechajte deti hrať sa s plastovými vreckami. Nebezpečenstvo udusenia.

Takto označené povrchy sa stávajú počas používania horúcimi.



Horúci povrch!

## PRED PRVÝM POUŽITÍM

1. Pred použitím si pozorne prečítajte návod a uložte na nahliadnutie v budúcnosti.
2. Odstráňte z prístroja obalový materiál a všetky nálepky.
3. Očistite pečiacie plochy vlhkou handričkou alebo hubkou.

**Prístroj neponárajte do vody a nepúšťajte vodu priamo na opekacie plochy!**

4. Osušte utierkou alebo papierovým obrúskom.
5. Opekacie plochy zľahka potrite kúskom masla alebo trochu oleja.

**Poznámka:** Pri prvom zahrievaní sendvičovača môžete zaznamenať jemný zápach alebo dym. Tento jav je bežný pri väčšine spotrebičov s ohrievacími telesami a nepredstavuje ohrozenie bezpečnosti vášho spotrebiča. Z tohto dôvodu odporúčame platne pred prvým použitím „vypáliť“ bez potravín, kým zápach alebo dym nezoslabne. Pri vypalovaní nechajte spotrebič uzatvorený.

## POKYNY NA POUŽÍVANIE

1. Prístroj zavrite a zapojte ho do zásuvky. Všimnite si, že sa rozsvietia kontrolky napájania a pripravenosti indikujúce začiatok predhrevu.
2. Dosiadnutie teploty na pečenie trvá približne 3 – 5 minút, kontrolka pripravenosti potom zhasne.
3. Otvorte veko plochy na pečenie, ľahko ho potrite maslom alebo trochu oleja. Na spodnú plochu vlejte cesto tak, aby formu celkom prikrývalo, ale zároveň nepretekalo von.
4. Zavrite veko. Znovu sa rozsvietia kontrolka pripravenosti.
5. Pečte približne 3 až 5 minút, kontrolka pripravenosti opäť zhasne. Čas pečenia upravte podľa vlastnej chuti a obľúbeného stupňa prepečenia.
6. Keď je pokrm hotový, otvorte pomocou držadla veko sendvičovača. Na vybratie pokrmu použite plastovú špachtľu. Nikdy nepoužívajte kovové kliešte alebo

nože, mohli by ste tak poškodiť nepríhnavý povrch opekacích plôch.

7. Po použití odpojte sendvičovač od zásuvky v stene a nechajte ho otvorený schladnúť.

**Poznámka:** Počas opekania sa rozsvetuje a zhasína zelená kontrolka signalizujúca pripravenosť na opekanie podľa toho, ako sa udržiava správna teplota opekacích plôch.

SK

## ÚDRŽBA A ČISTENIE

- Pred čistením vždy vytiahnite prírodný kábel zo zásuvky a počkajte, až sendvičovač schladne. Sendvičovač nie je potrebné pri čistení rozoberať.
- Opekacie plochy zbavte jemným utrením zvyškov potravín. Pripečené zvyšky navlhčite roztokom teplej vody a saponátu a odstráňte pomocou plastovej stierky alebo na opekacie plochy položte navlhčenú papierovú utierku, aby sa pripečené zvyšky odmočili.
- Nepoužívajte ostré predmety, ktoré by mohli poškrabať nepríhnavý povrch.
- Na odobranie pokrmov nepoužívajte kovové náčinie, mohli by ste poškodiť nepríhnavý povrch.
- Vonkajší povrch spotrebiča utrite iba vlhkou utierkou. Na vonkajšie povrchy nepoužívajte čistiace prášky alebo drôtenky. Mohli by ste poškodiť povrchovú úpravu.
- Neponárajte do vody ani iných tekutín. Neumývajte v umývačke riadu.

## ULOŽENIE

- Pred uložením sendvičovač vždy odpojte od napájania.
- Pred uložením sa vždy uistite, že je sendvičovač studený a suchý.
- Pre jednoduchšie skladovanie je možné napájaciu šnúru ovinúť okolo spodnej časti prístroja.

## TECHNICKÉ ÚDAJE

Menovité napätie: 220 – 240 V~ 50/60 Hz

Menovitý príkon: 700 W

## VYUŽITIE A LIKVIDÁCIA OBALOV

Baliaci papier a vlnitá lepenka – odovzdajte do zberných surovín. Prebalová fólia, PE vrecká, plastové diely – vyhadzujte do kontajnerov na plasty.

## LIKVIDÁCIA VÝROBKU PO SKONČENÍ ŽIVOTNOSTI

**SK**

**Likvidácia použitých elektrických a elektronických zariadení (platí v členských krajinách EÚ a ďalších európskych krajinách so zavedeným systémom triedenia odpadu)**

Vyobrazený symbol na produkte alebo na obale znamená, že s produktom by sa nemalo nakladať ako s domovým odpadom. Produkt odovzdajte na miesto určené na recykláciu elektrických a elektronických zariadení. Správnou likvidáciou produktu zabránite negatívnym vplyvom na ľudské zdravie a životné prostredie. Recyklácia materiálov prispieva k ochrane prírodných zdrojov. Viac informácií o recyklácii tohto produktu vám poskytne obecný úrad, organizácia na spracovanie domového odpadu alebo predajné miesto, kde ste produkt kúpili.



08/05

Tento výrobok spĺňa požiadavky smerníc EÚ o elektromagnetickej kompatibilite a elektrickej bezpečnosti.

Návod na obsluhu je k dispozícii na webových stránkach [www.ecg-electro.eu](http://www.ecg-electro.eu).

Zmena textu a technických parametrov vyhradená.



# INSTRUKCJE BEZPIECZEŃSTWA

**Należy uważnie przeczytać i zachować do wglądu!**

**Uwaga:** Wskazówki i środki bezpieczeństwa w niniejszej instrukcji nie obejmują wszystkich warunków i sytuacji mogących spowodować zagrożenie. Najważniejszym czynnikiem odpowiadającym za bezpieczne korzystanie z urządzeń elektrycznych jest ostrożność i zdrowy rozsądek. Należy mieć to na uwadze w trakcie obsługi urządzenia. Nie ponosimy odpowiedzialności za szkody powstałe podczas transportu, na skutek nieprawidłowego użytkowania, wahań napięcia oraz zmiany lub modyfikacji którejkolwiek części urządzenia.

Aby zapobiec wzniesieniu ognia lub porażeniu prądem elektrycznym, korzystając z urządzeń elektrycznych należy przestrzegać podstawowych zasad bezpieczeństwa, m.in.:

1. Upewnij się, że napięcie w sieci odpowiada napięciu podanemu na naklejce na urządzeniu, a gniazdko jest odpowiednio uziemione. Gniazdko musi być zainstalowane zgodnie z obowiązującymi przepisami zgodnymi z normą EN.
2. Nie należy korzystać z urządzenia, jeżeli uszkodzony jest przewód zasilający. Wszelkie naprawy, w tym wymianę przewodu zasilającego, należy zlecić w profesjonalnym serwisie! Nie zdejmuj osłon urządzenia, mogłoby to spowodować porażenie prądem elektrycznym!
3. Aby zapobiec porażeniu prądem elektrycznym, należy chronić urządzenie przed bezpośrednim kontaktem z wodą i innymi cieczami.
4. Nie należy pozostawiać włączonego urządzenia bez nadzoru.
5. Nie należy pozostawiać urządzenia podłączonego do gniazda zasilania bez nadzoru. Przed czynnościami konserwacyjnymi należy wyjąć wtyczkę przewodu zasilającego z gniazdka. Nie należy wyciągać wtyczki pociągając za kabel. Odłącz kabel chwytając za wtyczkę.
6. Nie należy korzystać z urządzenia na zewnątrz ani w wilgotnym środowisku. Nie należy dotykać przewodu zasilającego ani urządzenia mokrymi rękami. Mogłoby to spowodować porażenie prądem elektrycznym.
7. Należy zachować szczególną ostrożność, jeżeli w pobliżu urządzenia przebywają dzieci.

8. Przewód zasilania nie może dotykać rozgrzanych elementów ani ostrych krawędzi.
9. Temperatura w pobliżu urządzenia może być w trakcie jego pracy znacznie podwyższona. Urządzenie należy umieścić w odpowiedniej odległości od innych przedmiotów w celu zapewnienia niezbędnej cyrkulacji powietrza.
- PL** 10. W trakcie i po zakończeniu korzystania z urządzenia nie należy dotykać gorących elementów obudowy ani płyt grzewczych, dopóki nie wystygną. Aby uniknąć oparzenia, należy dotykać wyłącznie uchwyty.
11. Nie wolno zanurzać urządzenia lub płyt grzewczych w wodzie i myć pod bieżącą wodą.
12. Urządzenia nie należy stawiać na rozgrzanej powierzchni ani korzystać z niego w pobliżu źródeł ciepła (np. płyty grzewczej kuchenki).
13. Używaj urządzenia tylko zgodnie z zaleceniami zawartymi w niniejszej instrukcji. Producent nie ponosi odpowiedzialności za szkody powstałe na skutek nieprawidłowego stosowania urządzenia.
14. Urządzenia nie należy podłączać do gniazd sterowanych zdalnie lub sterowanych czasomierzami.
15. Urządzenie przeznaczone jest do użytku domowego.
16. Urządzenie może być użytkowane przez dzieci od 8 lat oraz osoby o ograniczonych zdolnościach psychofizycznych i czuciowych lub niewystarczającym doświadczeniu, jeżeli są pod nadzorem lub zostały przeszkolone w zakresie bezpiecznej obsługi urządzenia i mają świadomość ew. zagrożeń. Dzieci nie mogą bawić się urządzeniem. Czyszczenie i konserwację można powierzyć dzieciom od 8 lat, ale tylko pod nadzorem. Dzieci do lat 8 powinny przebywać z daleka od urządzenia i przewodu zasilania.

**Do not immerse in water! – Nie zanurzaj w wodzie!**

**NIEBEZPIECZEŃSTWO DLA DZIECI:** Dzieci nie powinny bawić się materiałami opakowaniowymi. Nie pozwalaj dzieciom bawić się torbami plastikowymi. Niebezpieczeństwo uduszenia.

Oznaczone w ten sposób powierzchnie nagrzewają się podczas pracy.



Gościwa powierzchnia!

PL

## PRZED PIERWSZYM URUCHOMIENIEM

1. Przed użyciem prosimy o uważne przeczytanie niniejszej instrukcji i zachowanie jej do wglądu w przyszłości.
2. Usuń z urządzenia materiał opakowaniowy i wszystkie naklejki.
3. Oczyść płyty grzewcze wilgotną szmatką lub gąbką.  
**Nie zanurzaj urządzenia w wodzie i nie lej wody bezpośrednio na płytki grzewcze!**
4. Osusz ścierką lub ręcznikami papierowymi.
5. Natrzyj płytki grzewcze kawałkiem masła lub paroma kroplami oleju.

**Uwaga:** Podczas pierwszego włączenia opiekacza może wystąpić delikatny zapach lub dym. Jest to normalne dla większości urządzeń z elementami grzejnymi i nie stanowi zagrożenia dla bezpieczeństwa urządzenia. Z tego powodu zalecamy, aby płyty zostały „wypalone” przed pierwszym użyciem bez jedzenia tak długo, dopóki zapach lub dym nie zniknie. Podczas wypalania należy pozostawić urządzenie zamknięte.

## INSTRUKCJE UŻYTKOWANIA

1. Zamknij urządzenie i podłącz je do gniazda. Powinny zapalić się diody zasilania i gotowości oznaczające rozpoczęcie podgrzewania.
2. Osiągnięcie temperatury pieczenia trwa około 3–5 minut, po tym czasie kontrolka gotowości gaśnie.
3. Otwórz pokrywę powierzchni do pieczenia i natrzyj lekko masłem lub odrobiną oleju. Wylej ciasto na dolnej powierzchni tak, aby całkowicie przykryło formę, ale jednocześnie nie wylewało się.
4. Zamknij pokrywę. Ponownie zapali się dioda gotowości.
5. Piecz przez około 3 do 5 minut, dopóki kontrolka gotowości nie zgaśnie. Ustaw czas pieczenia według własnego gustu i ulubionego stopnia wypieczenia.
6. Kiedy posiłek będzie gotowy, otwórz pokrywę opiekacza za pomocą uchwyty. Do wyjęcia posiłku użyj plastikowej łopatki. Nie należy używać metalowych kleszczy lub noża, ponieważ można w ten sposób uszkodzić nieprzewodzącą powierzchnię płyt grzewczych.

7. Po użyciu należy odłączyć opiekacz z gniazda, otworzyć i pozostawić aż do wystygnięcia.

**Uwaga:** Zielone światelko wskaźnika gotowości zapala się i gaśnie w trakcie opiekania, w zależności od aktualnej temperatury płyt grzewczych.

## KONSERWACJA I CZYSZCZENIE

- Przed czyszczeniem należy wyjąć wtyczkę przewodu zasilającego z gniazda i poczekać, aż urządzenie ostygnie. Nie trzeba rozmontowywać opiekacza podczas czyszczenia.
- Usuń resztki jedzenia z płyt grzewczych poprzez delikatne wycieranie. Spalone resztki należy nawilżyć roztworem ciepłej wody i detergentu i usunąć za pomocą plastikowej łopatki, można też na płytki grzewcze położyć nawilżoną papierową ścierkę, aby przypieczone resztki się odmożyły.
- Nie należy używać ostrych przedmiotów, które by mogły zarysować powierzchnię nieprzewodzącą.
- Do wyjmowania jedzenia nie należy używać naczyń metalowych, mogłoby dojść do uszkodzenia powierzchni nieprzewodzącej.
- Zewnętrzną powierzchnię urządzenia wytrzyj wilgotną ścierką. Do zewnętrznych powierzchni nie należy używać proszków ściernych lub wełny metalowej. Mogłoby dojść do uszkodzenia warstwy powierzchniowej.
- Nie wolno zanurzać urządzenia w wodzie ani w innej cieczy. Nie wolno myć w zmywarce.

## PRZECHOWYWANIE

- Przed przechowywaniem opiekacza należy go odłączyć od zasilania.
- Przed przechowywaniem należy się upewnić, że opiekacz jest chłodny i suchy.
- Dla ułatwienia przechowywania przewód zasilający może być owinięty wokół dolnej części urządzenia.

## DANE TECHNICZNE

Napięcie nominalne: 220–240 V~ 50/60 Hz  
Moc nominalna: 700 W

## EKSPLLOATACJA I USUWANIE ODPADÓW

Papier służący do owinięcia i tektura falista – przekazać na wysypisko śmieci. Folia opakowaniowa, torby PE, elementy z plastiku – wrzucić do pojemników z plastikiem do recyklingu.

## USUWANIE PRODUKTÓW PO ZAKOŃCZENIU EKSPLOATACJI

**Usuwanie zużytego sprzętu elektrycznego i elektronicznego (dotyczy krajów członkowskich UE i innych krajów europejskich z wprowadzonym systemem zbiórki odpadów)**

Przedstawiony symbol na produkcie lub opakowaniu oznacza, że produkt nie może być zaliczany do odpadów komunalnych. Należy go przekazać do odpowiedniego punktu zajmującego się recyklingiem sprzętu elektrycznego i elektronicznego. Prawidłowy recykling produktu zabiega negatywnym konsekwencjom dla zdrowia ludzkiego i środowiska naturalnego.

Recykling przyczynia się do zachowania surowców naturalnych. W celu uzyskania dalszych informacji o recyklingu tego produktu należy się skontaktować z lokalnymi władzami, krajową organizacją zajmującą się przetwarzaniem odpadów lub sklepem, który sprzedał produkt.

Produkt spełnia wymagania dyrektyw UE w zakresie kompatybilności elektromagnetycznej i bezpieczeństwa urządzeń elektrycznych.

Instrukcja obsługi jest dostępna na stronie internetowej [www.ecg-electro.eu](http://www.ecg-electro.eu).  
Zastrzegamy sobie prawo do zmiany tekstu i parametrów technicznych.



08/05



PL

## BIZTONSÁGI ELŐÍRÁSOK

**Olvassa el figyelmesen, és a későbbi felhasználásokhoz is őrizze meg!**

**Figyelmeztetés!** A jelen útmutatóban feltüntetett biztonsági előírások és utasítások nem tartalmazznak minden olyan feltételt és körülményt, amely a használat során bekövetkezhet. A felhasználónak meg kell értenie, hogy egyetlen termékbe sem lehet beépíteni a felhasználótól elvárható elővigyázatosságot és gondosságot. Ezekről a készüléket használó és kezelő felhasználóknak kell gondoskodniuk. Nem vállalunk felelősséget a készülék helytelen használatából, a hálózati feszültség-ingadozásokból, vagy a készülék bármilyen jellegű átalakításából és módosításából eredő károkért.

A tüzek, áramütések és egyéb sérülések megelőzése érdekében, az elektromos készülékek használata során tartsa be az általános és az alábbiakban feltüntetett biztonsági utasításokat.

1. Győződjön meg arról, hogy a hálózati feszültség értéke megegyezik-e a készülék típuscímkéjén található tápfeszültség értékével, és kellően földelt. A fali aljzat feleljen meg a vonatkozó EN szabványok előírásainak.
2. Amennyiben a készülék hálózati vezetéke megsérült, akkor a készüléket használni tilos. A készülék minden javítását, beleértve a tápvezeték cseréjét is, bízza szakszervizre! A készülék védőburkolatát ne szerelje le, a feszültség alatt lévő alkatrészek áramütést okozhatnak!
3. A készüléket óvja víztől és más folyadékoktól, ellenkező esetben áramütés érheti.
4. A készüléket használat közben ne hagyja felügyelet nélkül.
5. Lehetőleg ne hagyja felügyelet nélkül a hálózathoz csatlakoztatott készüléket. Karbantartás megkezdése előtt a hálózati vezetéket húzza ki a fali aljzataból. A csatlakozódugót a vezetéknél fogva ne húzza ki a fali aljzataból. A művelethez fogja meg a csatlakozódugót.
6. A készüléket szabadban vagy nedves környezetben ne használja. Ne érjen a tápkábelhez se a készülékhez nedves kézzel. Áramütés veszélye!
7. Legyen nagyon körültekintő, amikor a készüléket gyermekek közelében használja.



8. A hálózati vezeték nem érhet hozzá forró tárgyakhoz, továbbá azt éles eszközökre se helyezze rá.
9. A készülék közelében található felületek a készülék használata közben felmelegedhetnek. A készüléket helyezze távol más tárgytól, hogy biztosítsa a megfelelő működéshez szükséges szabad légáramlást.
10. Használat közben ne érintse meg a sütő felületeket és a készülék burkolatát, a készüléket csak teljesen kihűlt állapotban mozgassa. Az égési sérülések elkerülése érdekében csak a készülék fogantyúját fogja meg.
11. Se a készüléket, sem a sütőfelületet ne merítse vízbe, és ne mossa folyó víz alatt.
12. A készüléket ne helyezze el forró felületre, és azt hőforrások (pl. tűzhely) közelében se használja.
13. A készüléket kizárólag csak a jelen útmutatóban leírtak szerint, az utasításokat betartva használja. A gyártó nem felel a készülék helytelen használata miatt bekövetkezett károkért.
14. A készüléket nem szabad időkapcsolóval vagy más készülékkel vezérelt konnektorhoz csatlakoztatni.
15. A készülék csak háztartási használatra alkalmas.
16. A készüléket 8 évnél fiatalabb gyerekek, idős, testi és szellemi fogyatékos személyek, illetve a készülék használatát nem ismerő és hasonló készülék üzemeltetések a tapasztalataival nem rendelkező személyek csak a készülék használati utasítását ismerő és a készülék használatáért felelősséget vállaló személy felügyelete mellett használhatják. A készülék nem játék, azzal gyerekek nem játszhatnak. A készüléket 8 év feletti gyerekek csak felnőtt személy felügyelete mellett tisztíthatják. A készüléket és a hálózati vezetékét úgy kell elhelyezni, hogy ahhoz 8 év alatti gyerekek ne férhessenek hozzá.

### **Do not immerse in water! – Vízbe mártani tilos!**

**VESZÉLYES GYERMEKEKNEK:** A csomagolóanyag nem játék, azt gyerekek elől elzárva tárolja. Műanyag zacskókkal a gyerekek nem játszhatnak! Fulladásveszély!

Az így megjelölt felületek a használat közben forrók lehetnek.



Forró felület!

## AZ ELSŐ HASZNÁLATBA VÉTEL ELŐTT

1. A készülék első használatba vétele előtt figyelmesen olvassa el a használati útmutatót, és azt a későbbi felhasználásokhoz is őrizze meg.
2. A készülékről távolítson el minden csomagolóanyagot és öntapadós címkét.
3. A sütő felületet enyhén benedvesített ruhával vagy szivaccsal törölje meg.

**A készüléket ne merítse vízbe, illetve a sütő felületre ne folyasson vizet!**

4. A sütő felületet törölje szárazra egy konyharuhával vagy konyhai papírkendővel.
5. A sütő felületet finoman kenje be vajjal vagy olajjal.

**Megjegyzés:** Az első bekapcsoláskor a készülékből égési szag vagy enyhe füst szállhat fel. Ez minden fűtőtesttel szerelt készüléknél előforduló jelenség, ami rövid időn belül megszűnik és nem jelent készülékhibát. A fenti jelenség miatt javasoljuk, hogy a készüléket az első használatba vétel előtt élelmiszer nélkül kapcsolja be, és hagyja működni addig, amíg a szag (vagy füst) meg nem szűnik. A kiegészítés közben a készülék felső lapja legyen lehajtva.

## HASZNÁLATI UTASÍTÁS

1. A készüléket zárja össze, és a hálózati csatlakozódugót dugja a fali aljzatba. Bekapcsol a tápellátás és a fűtés kijelző is, jelezve, hogy a készülék bemelegítése megkezdődött.
2. Amikor a készülék eléri a sütési hőmérsékletet (körülbelül 3–5 perc), a fűtés kijelző elalszik.
3. Hajtsa fel a felső lapot, a sütő felületeket finoman kenje be vajjal vagy olajjal. Az alsó sütőlapra merőkanállal adagoljon annyi folyékony tészta, hogy a forma kitöltődjön, de a tészta még ne folyjon ki.
4. Zárja le a fedelet. A fűtés kijelző ismét bekapcsol.
5. A sütés ideje körülbelül 3 – 5 perc, közben a fűtés kijelző ki- és bekapcsolhat. A fenti sütési idő csak tájékoztató jellegű, azt a szendvics összetételétől függően vagy az ízlése szerint megváltoztathatja.
6. Amikor a szendvics elkészült, nyissa ki a fedelet a fogantyúnál fogva. A kész szendvicset műanyag vagy fa eszközzel vegye ki. Ne használjon fém eszközöket, mert ezek megkarcolhatják a tapadásmentes felületet.

7. Ha már nem kíván több szendvicset sütni, akkor húzza ki a hálózati vezetékét a fali aljzataból, és a készüléket kinyitva hagyja teljesen kihűlni.

**Megjegyzés:** sütés közben a fűtés kijelző (zöld színű) ki- és bekapcsol, biztosítva a sütő felület folyamatosan optimális hőmérsékletét a szendvics megfelelő átsütéséhez.

## KARBANTARTÁS ÉS TISZTÍTÁS

- A tisztítás megkezdése előtt húzza ki a hálózati vezetékét a fali aljzataból, majd várja meg a szendvics sütő teljes lehűlését. A szendvics sütőt nem kell a tisztításhoz szétszedni.
- A sütő felületről finoman törölje le az élelmiszer maradványokat. A felületre rásült ételmaradványokat mosogatószeres langyos vízzel finoman nedvesítse meg, majd műanyag kaparóval távolítsa el, vagy mosogatószeres vízbe mártott konyhai törölőpapírt tegyen a sütő felületre az ételmaradványok fellazításához. Ne használjon éles és karcoló anyagokat, ezek sérülést okozhatnak a tapadásmentes felületben.
- A kész szendvics kivételéhez se használjon fém eszközöket, ezek is sérülést okozhatnak a tapadásmentes felületben.
- A készülék külső burkolatát csak enyhén nedves ruhával törölje meg. A külső felület tisztításához se használjon karcoló tisztítószereket és eszközöket. Ezek maradandó sérülést okozhatnak a felületen.
- A készüléket vízbe vagy más folyadékba mártani tilos. Nem szabad mosogatógépben mosni!

## TÁROLÁS

- A tárolás előtt a szendvics sütő hálózati vezetékét húzza ki a fali aljzataból.
- Az eltárolás előtt győződjön meg arról, hogy a szendvics sütő teljesen kihűlt és száraz-e.
- Tároláshoz a hálózati vezetékét fel lehet tekerni a készülékre.

## MŰSZAKI ADATOK

Névleges feszültség: 220–240 V ~ 50/60 Hz  
Névleges teljesítményfelvétel: 700 W

## HULLADÉKFELHASZNÁLÁS ÉS MEGSEMMISÍTÉS

A csomagolópapírt és hullámpapírt adja le hulladékgyűjtő telepen. Csomagolófólia, PE zacskók, műanyag alkatrészek – műanyaggyűjtő szelektív hulladéktároló edénybe.

## ÉLETTARTAM LEJÁRTÁT KÖVETŐ MEGSEMMISÍTÉS

**Használt elektromos és elektronikus készülékek megsemmisítése (érvényes az EU tagállamokban és számos szelektív hulladékgyűjtést végző európai országban)**

Ez a terméken vagy csomagolásán található jelzés azt mutatja, hogy a terméket tilos standard háztartási hulladékként megsemmisíteni. A terméket elektromos és elektronikus berendezések újrahasznosítására szakosodott hulladékgyűjtő telepen adja le. A termék helyes megsemmisítésével megelőzi, hogy káros hatást fejtsen ki az emberi egészségre és környezetünkre. Az anyagok újrahasznosítása kíméli a természetes forrásainkat. A termék újrahasznosításával kapcsolatosan bővebb információkat a helyi önkormányzattól, a háztartási hulladékot feldolgozó szervezettől, vagy a termék forgalmazójától kérhet.



08/05



HU

Ez a termék megfelel a kismegfeszítésű berendezések biztonságára és az elektromágneses kompatibilitásra vonatkozó EU irányelveknek.

A készülék használati útmutatója a [www.ecg-electro.eu](http://www.ecg-electro.eu) oldalon található.

A szöveg és a műszaki paraméterek megváltoztatásának a joga fenntartva.

## SICHERHEITSHINWEISE

**Bitte aufmerksam lesen und für den künftigen Gebrauch gut aufbewahren!**

**Warnung:** Die in dieser Anleitung aufgeführten Sicherheitsvorkehrungen und Hinweise umfassen nicht alle Umstände und Situationen, zu denen es kommen kann. Der Anwender muss begreifen, dass der gesunde Menschenverstand, Vorsicht und Sorgfalt zu Faktoren gehören, die sich in kein Produkt einbauen lassen. Diese Faktoren müssen durch den Anwender bzw. mehrere Anwender bei der Verwendung und der Bedienung dieses Gerätes gewährleistet werden. Wir haften nicht für Schäden, die durch den Transport, eine unsachgemäße Verwendung, Spannungsschwankungen oder eine Modifikation des Gerätes entstehen.

DE

Um Bränden oder Stromunfällen vorzubeugen, müssen bei der Verwendung von elektrischen Geräten u.a. folgende Vorsichtsmaßnahmen eingehalten werden:

1. Vergewissern Sie sich, dass die Spannung in Ihrer Steckdose mit der Spannung auf dem Etikett übereinstimmt und die Steckdose ordnungsgemäß geerdet wurde. Die Steckdose muss gemäß aktuell geltender elektrotechnischer Norm (EN) installiert werden.
2. Verwenden Sie das Gerät nicht, falls das Stromkabel beschädigt ist. Sämtliche Reparaturen, sowie das Auswechseln des Stromkabels muss ein Fachservice durchführen! Demontieren Sie niemals die Schutzabdeckungen des Gerätes. Es könnte zu einem Stromunfall kommen!
3. Schützen Sie das Gerät vor direktem Kontakt mit Wasser und sonstigen Flüssigkeiten, um Stromunfällen vorzubeugen.
4. Das Gerät sollte während des Betriebes nicht unbeaufsichtigt gelassen werden.
5. Das Verbrauchsgerät sollte nicht unbeaufsichtigt gelassen werden, falls dieses an das Stromnetz angeschlossen ist. Vor der Wartung Stromkabel aus der Steckdose ziehen. Ziehen Sie nicht am Kabel, um den Stecker aus der Steckdose zu ziehen. Ziehen Sie am Stecker, um das Kabel aus der Steckdose zu ziehen.

- DE
6. Verwenden Sie das Gerät nicht im Freien oder in einer feuchten Umgebung. Stromkabel oder Gerät nicht mit nassen Händen berühren. Es besteht die Gefahr von Stromschlag.
  7. Seien Sie aufmerksam, falls Sie das Gerät in der Nähe von Kindern verwenden.
  8. Das Stromkabel darf nicht mit heißen Teilen in Berührung kommen oder über scharfe Kanten führen.
  9. Die Oberflächentemperatur in der Nähe des Gerätes könnte höher als gewöhnlich sein. Platzieren Sie das Verbrauchsgerät außer der Reichweite von anderen Gegenständen, um eine freie Luftzirkulation zu gewährleisten, die für seine richtige Funktionsweise erforderlich ist.
  10. Berühren Sie während der Verwendung und danach nicht die Backflächen oder die heißen Teile der Geräteabdeckung. Warten Sie bis das Gerät abgekühlt ist. Berühren Sie nur den Griff, damit Sie sich nicht Verbrennen.
  11. Gerät sowie Backflächen niemals ins Wasser tauchen oder unter fließendem Wasser waschen.
  12. Gerät niemals an eine heiße Oberfläche oder in die Nähe von Wärmequellen (z.B. Herdplatte) platzieren.
  13. Verwenden Sie das Gerät gemäß den in dieser Anleitung aufgeführten Hinweisen. Der Hersteller haftet nicht für Schäden, die durch eine unsachgemäße Verwendung dieses Gerätes entstanden sind.
  14. Gerät niemals an eine Steckdose mit Fernschaltung oder Zeitschalter anschließen.
  15. Das Gerät ist für den Haushaltsgebrauch bestimmt.
  16. Kinder im Alter von 8 Jahren und älter sowie Personen mit verminderten physischen, sensorischen und mentalen Fähigkeiten oder mangelnden Erfahrungen und Kenntnissen, dürfen dieses Gerät nur unter Aufsicht benutzen oder nachdem diese über einen gefahrlosen Gebrauch belehrt wurden und mögliche Gefahren verstehen. Kinder dürfen mit dem Gerät nicht spielen. Die seitens des Anwenders vorgenommenen Reinigungs- und Wartungsarbeiten dürfen nur Kinder ab 8 Jahren durchführen, die überdies beaufsichtigt werden. Kinder unter 8 Jahren sind außer Reichweite des Gerätes und Stromkabels zu halten.

**Do not immerse in water! – Niemals ins Wasser tauchen!**

**GEFAHR FÜR KINDER:** Kinder dürfen nicht mit dem Verpackungsmaterial spielen. Kinder dürfen nicht mit den Kunststoffbeuteln spielen. Erstickungsgefahr.

Oberflächen mit dieser Markierung werden im Laufe des Betriebes heiß.



Heiße Oberfläche!

## VOR DER ERSTEN VERWENDUNG

1. Vor der Verwendung lesen Sie bitte aufmerksam die Bedienungsanleitung durch und bewahren Sie sie für die spätere Verwendung gut auf.
2. Entfernen Sie von dem Gerät das Verpackungsmaterial sowie alle Aufkleber.
3. Reinigen Sie die Backfläche mit einem feuchten Tuch oder mit einem Schwamm.

**Tauchen Sie das Gerät nicht unter Wasser und geben Sie kein Wasser direkt auf die Backflächen!**

4. Trocknen Sie das Gerät mit einem Tuch oder einem Papierküchentuch.
5. Die Backfläche reiben Sie bitte mit einem Stück Butter oder mit etwas Öl ein.

**Anmerkung:** Vor dem ersten Erhitzen des Sandwich-Makers können ein leichter Geruch oder Rauch entstehen. Diese Erscheinung ist bei den meisten Geräten mit Heizelementen eine völlig normale Erscheinung und stellen keine Gefahr an Ihrem Elektrogerät dar. Aus diesem Grund sollten die Backflächen vor der ersten Anwendung „ausgebrannt“ werden (ohne Lebensmittel), bis der eventuelle Geruch oder Rauch zurückgeht. Gerät beim Ausbrennen geschlossen lassen.

## ANWEISUNGEN ZUR VERWENDUNG

1. Gerät zuklappen und an das Stromnetz anschließen. Achten Sie bitte darauf, das die Strom- und Bereitschaftskontrollleuchte leuchtet, die den Beginn des Heizvorganges anzeigt.
2. Die Backtemperatur wird nach etwa 3–5 Minuten erreicht, danach erlischt die Anzeige der Betriebsbereitschaft.
3. Deckel öffnen und Backflächen mit etwas Butter oder ein wenig Öl beschmieren. Teig in die untere Backfläche geben. Die Form sollte vollständig bedeckt sein, aber der Teig darf nicht überlaufen.

4. Schließen Sie den Deckel. Erneut leuchtet die Strom- und Bereitschaftskontrollleuchte.
5. Etwa 3 bis 5 Minuten backen, danach erlischt die Anzeige der Betriebsbereitschaft. Die Backdauer bestimmen Sie nach Ihrem eigenen Geschmack und der gewünschten Durchbackstufe.
6. Wenn die Speise fertig ist, öffnen Sie mithilfe des Griffes den Deckel des Sandwich-Makers. Verwenden Sie einen Plastikspatel zum Herausnehmen der Speise. Verwenden Sie niemals metallische Zangen oder Messer. Diese könnten die Antihafbeschichtung der Backoberflächen beschädigen.
7. Nach der Verwendung nehmen Sie den Sandwich-Maker aus der Steckdose in der Wand und lassen Sie ihn offen abkühlen.

**Anmerkung:** Während des Backvorganges leuchtet und erlischt die grüne Kontrollleuchte. Sie signalisiert die Backbereitschaft danach, ob die richtige Backflächentemperatur eingehalten wurde.

## WARTUNG UND REINIGUNG

- Vor dem Reinigen ziehen Sie immer das Stromzufuhrkabel aus der Steckdose und warten Sie, bis der Sandwich-Maker abgekühlt ist. Sie brauchen den Sandwich-Maker bei der Reinigung nicht zu zerlegen.
- Die Backfläche reinigen Sie durch ein sanftes Entfernen der Lebensmittelreste. Angehängte Lebensmittelreste feuchten Sie mit einer Mischung aus warmem Wasser und Spülmittel und entfernen Sie mithilfe eines Plastikspatels, oder legen Sie auf die Backfläche ein Papierküchentuch, damit die angehängten Lebensmittelreste eingeweicht werden.
- Verwenden Sie bitte keine scharfen Gegenstände. Diese könnten die antihafbeschichtete Oberfläche beschädigen.
- Zum Herausnehmen der Speise verwenden Sie bitte keine metallischen Gegenstände. Sie könnten die antihafbeschichtete Oberfläche beschädigen.

DE

- Reinigen Sie die Innenoberfläche des Gerätes bitte nur mit einem feuchten Tuch. Auf den Außenoberflächen verwenden Sie bitte keine Scheuermittel oder Drahtbürsten. Es könnte zu einer Beschädigung der Oberflächenbearbeitung kommen.
- Tauchen Sie das Gerät nicht in Wasser oder in andere Flüssigkeiten. Reinigen Sie das Gerät bitte nicht in der Geschirrspülmaschine.
- Achten Sie darauf, dass vor dem Wegstellen der Sandwich-Maker kalt und trocken ist.
- Zum einfacheren Lagern lässt sich das Stromversorgungskabel um den unteren Geräteteil wickeln.

## TECHNISCHE ANGABEN

Nennspannung: 220–240 V~ 50/60 Hz

Anschlusswert: 700 W

## ABLAGERUNG

- Bevor Sie den Sandwich-Maker wegstellen, nehmen Sie ihn bitte immer aus der Stromversorgung.

DE

## VERWENDUNG UND ENTSORGUNG DER VERPACKUNG

Verpackungspapier und Wellpappe – zum Altpapier geben. Verpackungsfolie, PET-Beutel, Plastikteile – in den Sammelcontainer für Plastik.

## ENTSORGUNG DES PRODUKTES NACH ABLAUF DER LEBENSDAUER

**Die Entsorgung der verwendeten elektrischen und elektronischen Geräte (gültig in den Mitgliedsländern der EU und weiteren europäischen Ländern mit dem eingeführten System der Abfalltrennung)**

Das abgebildete Symbol auf dem Produkt oder auf der Verpackung bedeutet, dass das Produkt nicht als Hausmüll abgegeben werden soll. Das Produkt geben Sie an einem Ort ab, der für das Recycling von elektrischen und elektronischen Geräten bestimmt ist. Die richtige Entsorgung des Produktes schützt Sie vor negativen Einflüssen auf die menschliche Gesundheit und des Lebensraumes.

Das Recycling des Materials trägt zum Schutz der Naturressourcen bei. Mehr Informationen über das Recycling dieses Produktes gibt Ihnen die Kommunalbehörde, Organisationen für die Bearbeitung von Hausabfall oder die Verkaufsstelle, in der Sie das Produkt erworben haben.



08/05

Dieses Produkt erfüllt die Anforderung der EU-Richtlinien über elektromagnetische Kompatibilität und elektrische Sicherheit.



Bedienungsanleitung s. [www.ecg-electro.eu](http://www.ecg-electro.eu).

Eine Änderung des Textes und der technischen Parameter vorbehalten.

## SAFETY INSTRUCTIONS

**Please read carefully and keep for future reference.**

**Warning:** The safety measures and instructions contained in this manual do not include all potential conditions and scenarios. The user must understand that common sense, caution and care are factors that cannot be integrated into a product. Therefore, the user is responsible for these factors when using and operating this appliance. We are not liable for any damages caused during shipping, by incorrect use, voltage fluctuation or the modification or adjustment of any part of the appliance.

To protect against the risk of fire or electric shock, basic precautions must be taken while using electrical appliances, including the following:

**GB**

1. Make sure the voltage in your outlet corresponds to the voltage provided on the appliance label and that the socket is correctly grounded. The outlet must be installed according to a valid electrotechnical standard EN.
2. Never use the appliance when the power cord is damaged. All repairs, including cord replacements, must be carried out at a professional service centre! Do not remove the protective covers from the appliance; there is a risk of electric shock!
3. Protect the appliance against direct contact with water and other liquids, to prevent potential electric shock.
4. The appliance should not be left unattended when in operation.
5. We recommend that you do not leave the appliance with plugged in power cable unattended. Disconnect the cord from the electrical outlet prior to any maintenance. Do not remove the power cord from the outlet by yanking the cord. Unplug the power cord from the outlet by grasping the plug.
6. Do not use the appliance outside or in a wet environment. Do not touch the power cord or the appliance with wet hands. Risk of electric shock.
7. Pay closer attention when using the appliance near children.
8. Do not allow the power cord to touch hot surfaces or run the cord over sharp edges.



9. The temperature of surfaces near the operating appliance can be hotter than usual. Place the appliance out of the reach of other objects so as to ensure free circulation of air necessary for its correct operation.
10. Do not touch the grilling plates during or after use or hot parts of the baked product, until it cools off. Only touch the handle to prevent from burning yourself.
11. Do not immerse the appliance or the baking plates in water and do not wash them under running water.
12. Keep the appliance away from hot surfaces and sources of heat (for example, hot plates).
- GB** 13. Use only in accordance with instructions provided in this manual. The manufacturer is not liable for any damage caused by the improper use of this appliance.
14. Do not connect the appliance to electrical outlets with remote switch or remotely controlled timer.
15. This appliance is specified for household use.
16. This appliance can be used by children aged eight and older and by the physically, sensory or mentally impaired or by individuals with insufficient experience and knowledge, if supervised or trained to use the appliance in a safe manner and understand potential dangers. Children must not play with the appliance. Cleaning and maintenance operations performed by the user shall not be carried out by children, if they are not older than 8 years and under supervision. Children under the age of 8 must be kept away from the appliance and its power cable.

**Do not immerse in water!**

**DANGER FOR CHILDREN:** Children may not play with the packaging material. Do not let children play with the plastic bags. Risk of suffocation.

The surfaces so marked become hot during use.



Hot surface!

## BEFORE FIRST USE

1. Read the manual before use and save it for future reference.
2. Remove the packing material and all labels from the appliance.
3. Clean the grilling plates with a damp towel or sponge. **Do not immerse the appliance in water and do not pour water on the grilling plates.**
4. Dry it using tea towel or paper towel.
5. Spread a piece of butter or a little oil over the grilling plates.

**Note:** You may note a slight odour of smoke when you use the sandwich maker for the first time. This is normal for most appliances with heating elements and does not present a threat to safety of your appliance. For this reason, we recommend that the plates be "burned" without food before the first use, until the odor or smoke fades. When burning, leave the appliance closed.

## OPERATING INSTRUCTIONS

1. Close the device and plug it into the socket. Note that the power and readiness indicator lights come on, indicating that the preheating started.
2. Reaching the baking temperature takes approximately 3–5 minutes, then the ready light goes off.
3. Open the lid and coat the baking surface lightly with butter or a little oil. Put the dough on the lower surface so that it completely covers the form but does not overflow at the same time.
4. Close the lid. The readiness light comes on again.
5. Bake for about 3 to 5 minutes, the ready light goes off again. Adjust the cooking time to your own taste and favourite degree of doneness.
6. When your meal is ready, open the lid of the sandwich maker using the handle. To remove the food, use a plastic spatula. Never use metal tongs or knife, you could damage the non-stick surface of the grilling plates.

7. Unplug the sandwich maker from the outlet after use and open it to let it cool.

**Note:** The green indicator light flashes on and off, signalling readiness for grilling, depending how is the correct temperature of the grilling plates maintained.

## MAINTENANCE AND CLEANING

- Always unplug the power cord before cleaning and wait until the sandwich maker cools down. It is not necessary to disassemble the sandwich maker for cleaning.
- Gently wipe the food residue from the grilling plates. Moisten the baked-in residue using a solution of warm water and detergent and remove it using a plastic spatula, or place a wet paper towel on the grilling plates to soak the baked-in residue.
- Do not use sharp objects, which could scratch the non-stick surface.
- Do not use metal tools to remove food, you could damage the non-stick surface.
- Wipe the external surface of the appliance using wet cloth. Do not use cleaning powders or scrubbers for external surface cleaning. You could damage the surface finish.
- Do not immerse in water or other liquids. Do not wash in the dishwasher.

GB

## STORING

- Always unplug the sandwich maker before storing it.
- Always make sure before storing that the sandwich maker is cool and dry.
- The power cord can be wrapped around the bottom of the appliance for easy storage.

## TECHNICAL SPECIFICATIONS

Nominal voltage: 220–240 V~ 50/60 Hz

Nominal input power: 700 W

## USE AND DISPOSAL OF WASTE

Wrapping paper and corrugated paperboard – deliver to scrapyards. Packing foil, PE bags, plastic elements – throw into plastic recycling containers.

## DISPOSAL OF PRODUCTS AT THE END OF LIFETIME

### Disposal of electric and electronic equipment (valid in EU member countries and other European countries with an implemented recycling system)

The represented symbol on the product or package means the product shall not be treated as domestic waste. Hand over the product to the specified location for recycling electric and electronic equipment. Prevent negative impacts on human health and the environment by properly recycling your product.

Recycling contributes to preserving natural resources. For more information on the recycling of this product, refer to your local authority, domestic waste processing organization or store, where you purchased the product.

This product complies with EU directive requirements on electromagnetic compatibility and electrical safety.

The instruction manual is available at website [www.ecg-electro.eu](http://www.ecg-electro.eu).  
Changes in text and technical parameters reserved.



## SIGURNOSNE UPUTE

**Pročitajte pažljivo i sačuvajte za buduću uporabu!**

**Pozor:** Mjere opreza i upute ne pokrivaju sve moguće situacije i opasnosti do kojih može doći. Korisnik treba biti svjestan da faktore sigurnosti kao što su oprezno, brižno i razumno rukovanje nije moguće ugraditi u proizvod. Stoga sâm korisnik ovog uređaja treba osigurati prisutnost tih sigurnosnih faktora. Nismo odgovorni za štete nastale prijevozom, nepravilnim korištenjem, promjenama napona te modificiranjem ili zamjenom bilo kojeg dijela uređaja.

Kako ne bi došlo do požara ili ozljede od udara električne struje, pri korištenju električnih uređaja uvijek se trebaju poštovati temeljne sigurnosne upute među kojima su i sljedeće:

1. Provjerite odgovara li napon struje na vašoj utičnici onome koji je naveden na pločici vašeg uređaja te je li utičnica pravilno uzemljena. Utičnica mora biti ugrađena u skladu sa zahtjevima elektrotehničkih normi.
2. Ne upotrebljavajte usisavač ako je napojni kabel oštećen. Bilo kakav popravak, što se odnosi i na zamjenu kabela, mora biti povjeren stručnom servisu! Ne skidajte sigurnosni poklopac uređaja kako ne bi došlo do opasnosti od električnog udara!
3. Uređaj zaštitite od doticaja s vodom ili drugim tekućinama kako ne bi došlo do udara električne struje.
4. Uređaj ne smije biti ostavljen uključen bez nadzora.
5. Preporučujemo da uređaj ne ostavljate s naponskim kabelom uključenim u struju. Prije bilo kakvog zahvata održavanja, isključite napajanje iz mreže. Ne izvlačite utikač iz utičnice povlačenjem za kabel. Kabel odspojite iz mreže tako što ćete primiti utikač i izvući ga.
6. Uređaj nemojte koristiti na otvorenom, kao ni u vlažnim prostorima. Ne dotičite kabel za napajanje ni uređaj mokrim rukama. Postoji opasnost od električnog udara.
7. Budite posebno pažljivi, nalaze li se djeca u blizini, dok koristite ovaj uređaj.
8. Kabel se mora pružati tako da ne dolazi u dodir s vrućim predmetima i da ne prolazi duž oštih rubova.

9. Temperatura površina u blizini uređaja tijekom njegovog rada može biti viša od uobičajene. Uređaj držite podalje od ostalih predmeta kako biste osigurali slobodno kretanje zraka koje je potrebno da bi uređaj pravilno radio.
10. Za vrijeme ili nakon korištenja, nemojte dodirivati površine za pečenje i vruće dijelove poklopca proizvoda, sve dok se on ne ohladi. Da biste se osigurali od opeklina, dodirujte isključivo ručke.
11. Uređaj ni ploče za pečenje nemojte uranjati u vodu i ne perite ga pod mlazom vode.
12. Uređaj ne postavljajte na vruće površine i ne koristite ga u blizini izvora topline (na primjer, u blizini grijaćih ploča štednjaka).
13. Koristite samo onako kako je propisano ovom uputom. Proizvođač nije odgovoran za štete nastale nepravilnim korištenjem ovog uređaja.
14. Uređaj nemojte uključivati u utičnice s daljinskim upravljanjem ili tajmerima.
15. Uređaj je isključivo namijenjen za korištenje u kućanstvu.
16. Djeca starosti od 8 godina i više, osobe smanjenih fizičkih, osjetilnih ili umnih sposobnosti ili osobe s nedostatkom iskustva smiju koristiti ovaj uređaj samo ako su pod nadzorom ili ih je iskusnija osoba uputila u siguran način korištenja te razumiju sve opasnosti povezane s tim korištenjem. Djeca se ne smiju igrati ovim uređajem. Poslove čišćenja i održavanja koje obavlja korisnik ne smiju raditi djeca osim ako su starija od 8 godina i pod nadzorom. Djeca mlađa od 8 godina moraju se držati podalje od uređaja i izvora napajanja.

### **Do not immerse in water! – Nemojte uranjati u vodu!**

**OPASNOSTI PO DJECU:** Djeca se ne smiju igrati ambalažnim materijalom. Nemojte dopustiti djeci da se igraju plastičnim vrećicama. Postoji opasnost od gušenja.

Ovako označene površine tijekom uporabe budu vruće.

#### **PRIJE PRVOG KORIŠTENJA**

1. Prije upotrebe pažljivo pročitajte upute i spremite ih za buduću uporabu.
2. Uklonite svu ambalažu i naljepnice s uređaja.
3. Očistite plohe za pečenje vlažnom krpom ili spužvom.
4. Obrišite krpom ili papirnatim ubrusom.

**Uređaj nemojte uranjati u vodu i ne puštajte mlaz vode izravno na plohu za pečenje!**



**Vruća površina!**

5. Površine za pečenje lagano prebrišite komadićem maslaca ili s nekoliko kapi ulja.

**Napomena:** Kod prvog zagrijavanja tostera za sendviče možete osjetiti blag neugodan miris ili dim. To je normalna pojava kod većine uređaja koji sadrže grijače i ne predstavlja opasnost za sigurnost vašeg uređaja. Zbog toga preporučujemo ploče prije prve uporabe „spaliti“, bez namirnica, sve dok ne nestane dim ili neugodan miris. Tijekom „spaljivanja“ neka uređaj bude zatvoren.

## UPUTE ZA UPORABU

1. Aparat zatvorite i uključite ga u utičnicu. Imajte na umu da će se uključiti žaruljica pokazivača napajanja i pripravnosti, što znači da je počela faza predgrijavanja.
2. Potrebno je približno 3–5 minuta da bi se dostigla temperatura potrebna za pečenje, a pokazivač zagrijavanja nakon toga prestane svijetliti.
3. Otvorite poklopac ploče za pečenje, lagano prebrišite maslacem ili s nekoliko kapi ulja. Na donji kalup ulijte toliku količinu tijesta da kalup bude potpuno ispunjen, ali i da se smjesa ne izliva.
4. Zatvorite poklopac. Žaruljica pokazivača za zagrijavanje će se opet uključiti.
5. Pecite oko 3 do 5 minuta, žaruljica pokazivača zagrijavanja će se opet isključiti. Trajanje pečenja možete prilagoditi vašem ukusu i željenom stupnju pečenosti.
6. Kad je jelo gotovo, otvorite poklopac pomoću ručki tostera. Za vađenje sendviča koristite drvene lopatice. Nikad nemojte koristiti metalne štipaljke ili noževe, to bi moglo oštetiti neprianjajuću površinu ploha za pečenje.
7. Nakon uporabe, izvucite utikač iz zidne utičnice i ostavite uređaj otvorenim da se ohladi.

**Napomena:** Za vrijeme pečenja se zelena žaruljica pokazivača gasi i pali u ovisnosti o tome kako se dogrijava ploha ploča za pečenje.

## ODRŽAVANJE I ČIŠĆENJE

- Prije čišćenja uvijek isključite kabel za napajanje iz zidne utičnice i ostavite toster da se potpuno ohladi! Toster nije potrebno rastavljati da biste ga čistili.
- Plohe za pečenje brišite nježnim prebrisavanjem ostataka hrane. Zapečene ostatke navlažite otopinom tople vode i sapunice i uklonite ih plastičnom lopaticom ili na ploču za pečenje stavite navlaženi papirni ubrus kako biste namočili zapečene ostatke hrane.
- Nemojte koristiti oštre predmete jer bi oni mogli ogrebat i oštetiti neprianjajuću površinu ploča.
- Kad vadite sendviče iz tostera, nemojte koristiti metalni pribor jer biste tako mogli naštetiti neprianjajućim površinama.
- Vanjske površine uređaja samo prebrišite vlažnom krpom. Na vanjskim površinama nemojte koristiti deterdžente ili čeličnu vunu. Tako biste mogli oštetiti vanjsku površinu uređaja.
- Ne uranjajte u vodu ili druge tekućine. Ne perite u perilici za suđe.

## ODLAGANJE

- Prije spremanja tostera uvijek ga isključite i ostavite da se ohladi!
- Prije nego toster spremite, pazite da je suh, potpuno hladan i čist.
- Radi lakšeg spremanja kabele za napajanje može se namotati na donju stranu uređaja.

## TEHNIČKI PODACI

Nazivni napon: 220–240 V~ 50/60 Hz

Nazivna snaga: 700 W

## UPORABA I ODLAGANJE OTPADA

Papir i karton predati na odlagalište. Foliju, PE vrećice i plastične dijelove ambalaže odložiti u za njih predviđene kontejnere.

## ODLAGANJE PROIZVODA PO PRESTANKU KORIŠTENJA

**Odlaganje električnih i elektroničkih uređaja (vrijedi u zemljama članicama EU i drugim zemljama u kojima je uveden sustav recikliranja)**

Simbol koji se nalazi na proizvodu ili ambalaži označava da se proizvod ne može tretirati kao komunalni otpad domaćinstva. Predajte proizvod na mjestu određenom za recikliranje električne i elektroničke opreme. Pravilnim recikliranjem ovog proizvoda spriječite štetne posljedice po ljudsko zdravlje i po okoliš.

Recikliranje doprinosi očuvanju prirodnih resursa. Želite li više informacija o recikliranju ovog proizvoda, molimo da se obratite lokalnim vlastima, organizaciji ovlaštenoj za preradu otpada ili trgovini u kojoj ste kupili uređaj.

Ovaj proizvod zadovoljava zahtjeve Direktive EU o elektromagnetskoj kompatibilnosti i sigurnosti električnih uređaja.

Zadržano je pravo izmjena teksta i tehničkih podataka.

Upute za uporabu dostupne su na web stranici [www.ecg-electro.eu](http://www.ecg-electro.eu).



08/05



## **VARNOSTNI NAPOTKI**

**Pazljivo preberite in shranite za morebitno kasnejšo uporabo!**

**Svarilo:** Varnostni ukrepi in navodila ne zajemajo vseh možnih razmer in nevarnosti, do katerih lahko pride. Uporabnik se mora zavedati, da varnostnih napotkov, kot so previdno, skrbno in razumno ravnanje ni mogoče vgraditi v izdelek. Zato mora uporabnik te naprave sam zagotoviti vse varnostne ukrepe. Nismo odgovorni za škodo, ki bi nastala med prevozom, zaradi nepravilne uporabe, zaradi nihanja napetosti ali zaradi spremembe ali zamenjave kateregakoli dela naprave.

Da ne bi prišlo do požara ali poškodbe zaradi udara elektrike, morate pri uporabi električnih naprav vedno upoštevati osnovna varnostna navodila, med katerimi so tudi naslednja:

1. Preverite, ali električna napetost na vaši vtičnici odgovarja tisti, ki je navedena na ploščici vaše naprave, in ali je vtičnica pravilno ozemljena. Vtičnica mora biti inštalirana glede na veljavne elektrotehnične norme EN.
2. Aparata ne uporabljajte, če je el. kabel poškodovan. Vsa popravila, vključno z menjavo električnega kabla, zaupajte strokovnemu servisu! Ne odstranjujte zaščitnih pokrovov aparata, nevarnost udara z električnim tokom!
3. Aparat varujte pred stikom z vodo ali z drugimi tekočinami, da ne bi prišlo do udara električnega toka.
4. Aparat ne sme biti med delovanjem brez nadzora.
5. Priporočamo, da aparata ne puščate s priključenim el. kablom v vtičnici brez nadzora. Pred kakršnimkoli posegom prav tako izključite kabel iz električnega omrežja. Vtiča ne smete izvleči iz vtičnice z vlečenjem za kabel. Kabel izključite iz vtičnice tako, da ga držite za vtič.
6. Aparata ne uporabljajte zunaj ali v vlažnem okolju. Ne dotikajte se el. kabla ali aparata z mokrimi rokami. Obstaja nevarnost udara elektrike.
7. Bodite še posebej pozorni, če aparat uporabljate v bližini otrok.
8. Napajalni kabel se ne sme dotikati vročih delov ali teči preko ostrih robov.
9. Temperatura površine v bližini aparata je lahko med delovanjem le-tega višja kot navadno. Aparat namestite izven dosega drugih predmetov

tako, da bo zagotovljeno prosto kroženje zraka, ki je potrebno za pravilno delovanje.

10. Med uporabo in po njej se ne dotikajte površin za pečenje ali vročih delov pokrova izdelkov, dokler se izdelek ne ohladi. Dotikate se lahko le ročke, da se izognete opeklinam.
11. Aparata in površine za pečenje ne potaplajte v vodo in ne umivajte pod tekočo vodo.
12. Aparata ne polagajte na vročo površino in ga ne uporabljajte v bližini virov vročine (npr. kuhalne plošče štedilnika).
13. Uporabljajte le v skladu z napotki navedenimi v teh navodilih. Proizvajalec ne odgovarja za škode, nastale zaradi nepravilne uporabe tega aparata.
14. Aparata ne priključujte v vtičnice z oddaljenim stikalom ali v tiste, ki jih upravljajo časovna stikala.
15. Aparat je namenjen za uporabo v gospodinjstvu.
16. Otroci, stari osem let in več, osebe z zmanjšano fizično, duševno ali umsko sposobnostjo ali osebe, ki nimajo dovolj izkušenj, lahko uporabljajo to napravo samo pod nadzorom, ali če jih je izkušena oseba podučila o varni uporabi in razumejo vse nevarnosti, povezane s to uporabo. Otroci se ne smejo igrati s to napravo. Čiščenja in vzdrževanja, ki ga opravljajo uporabniki, ne smejo opravljati otroci, če niso stari 8 let ali več in so pod nadzorom starejših oseb. Otroci, mlajši od osmih let, morajo biti oddaljeni od naprave in izvora energije.

SI

**Do not immerse in water! – Ne potaplajte v vodo!**

**NEVARNOST ZA OTROKE:** Otroci se ne smejo igrati z embalažnim materialom. Ne dovolite, da bi se otroci igrali s plastičnimi vrečkami. Nevarnost zadušitve.

Tako označene površine postanejo med uporabo vroče.

### **PRED PRVO UPORABO**

1. Pred uporabo temeljito preberite navodila in jih shranite za kasnejšo event. uporabo.
2. Iz aparata odstranite embalažni material in vse nalepke.
3. Površine za pečenje očistite z vlažno krpo ali gobico.

**Aparata ne potaplajte v vodo in na površine za pečenje ne spuščajte vode direktno!**

4. Posušite s krpo ali papirnato brisačo.
5. Površine za pečenje narahlo premažite s koščkom masla ali kapljico olja.



**Vroča površina!**



**Opomba:** Pri prvi uporabi aparata za pripravo sendvičev lahko začutite rahel smrad ali dim. Le-to je normalno pri večini aparatov z grelnimi članki in ne predstavlja nevarnosti za vaš aparat. Zato priporočamo, da plošči pred prvo uporabo „prežgete“ brez živil, dokler neprijeten vonj ali dim ne pojenjata. Pri prežiganju pustite aparat zaprt.

## NAPOTKI ZA UPORABO

1. Aparat zaprite in ga vključite v vtičnico. Opazujte, ali se prižgejo kontrolne lučke el. napajanja in pripravljenosti, ki opozarjajo na začetek ogrevanja.
2. Temperatura za peko je dosežena v približno 3–5 minutah, kontrolna lučka pripravljenosti nato ugasne.
3. Odprite pokrov površine za peko in rahlo premažite z maslom ali malo olja. Na spodnjo površino vlijte testo tako, da bo povsem prekrivalo formo, hkrati pa ne sme teči čez.
4. Zaprite pokrov. Spet se prižge kontrolna lučka pripravljenosti.
5. Pecite približno 3 do 5 minut, kontrolna lučka pripravljenosti bo znova ugasnila. Čas pečenja prilagodite glede na lasten okus in zeleno stopnjo pečenja.
6. Ko je hrana pripravljena, odprite s pomočjo ročke pokrov aparata za pripravo sendvičev. Za odvzem hrane uporabite plastično lopatico. Nikoli ne uporabljajte kovinskih klešč ali noža, lahko se poškoduje neoprijemljiva površina za pečenje.
7. Po uporabi izklopite aparat za pripravo sendvičev iz vtičnice v steni in pustite, da se ohladi odprt.

**Opomba:** Med pečenjem se prižiga in ugaša zelena kontrolna lučka, ki signalizira pripravljenost za pečenje glede na to, kako se ohranja pravilna temperatura površin za pečenje.

## UPORABA IN ODSTRANJEVANJE ODPADKOV

Papir in karton dostaviti depou. Foliju embalaže, PE vrečke, plastične elemente vržiti v kontejner za odlaganje plastike za recikliranje.

## ODSTRANJEVANJE IZDELKA PO IZTEKU TRAJANJA

**Odstranjanje električne in elektronske opreme (velja za države članice Evropske unije in druge evropske države, ki izvajajo sistem recikliranja).**

Simbol na izdelku ali embalaži pomeni, da se izdelek ne sme obravnavati kot komunalni odpadki. Dostaviti izdelek na lokacijo, namenjeno za recikliranje električne in elektronske opreme. Preprečite negativni vpliv na zdravje ljudi in okolje z pravilnim recikliranjem izdelka. Recikliranje ohranja naravne vire. Za več informacij o recikliranju tega izdelka se lahko obrnete na lokalne oblasti, lokalne organizacije ali trgovino, kjer ste izdelek kupili.

Ta izdelek je v skladu z EU zahtevami o elektromagnetni skladnosti in električni varnosti.

Pridržujemo si pravico do urejanja besedila in tehničnih parametrov.

Navodila za uporabo so na razpolago na spletnih straneh [www.ecg-electro.eu](http://www.ecg-electro.eu).

## VZDRŽEVANJE IN ČIŠČENJE

- Pred čiščenjem vedno potegnite iz vtičnice el. kabel in počakajte, da se aparat za pripravo sendvičev ohladi. Aparata za pripravo sendvičev ni potrebno za namene čiščenja razstaviti.
- Površine za pečenje narahlo obrišite, da odstranite preostanke hrane. Zapečene ostanke hrane navlažite z raztopino tople vode in detergenta ter odstranite s pomočjo plastične lopatice ali pa na površino za pečenje položite vlažno papirno krpo, da se zapečeni ostanke zmocijo.
- Ne uporabljajte ostrih predmetov, ki bi lahko popraskala neoprijemljivo površino.
- Za jemanje hrane ne uporabljajte kovinskega pribora, lahko se poškoduje neoprijemljiva površina.
- Zunanjo površino aparata obrišite le z vlažno krpo. Na zunanji površini ne uporabljajte čistilnih sredstev ali žičnatih gob. Tako lahko poškodujete površino aparata.
- Ne potaplajte v vodo ali druge tekočine. Ne pomivajte v pomivalnem stroju.

## SHRANJEVANJE

- Pred shranjevanjem aparat za pripravo sendvičev vedno izključite iz el. napajanja.
- Pred shranjevanjem aparata za pripravo sendvičev se vedno prepričajte, da je le-ta hladen in suh.
- Zaradi enostavnejšega shranjevanja lahko el. kabel ovijete okrog spodnjega dela aparata.

## TEHNIČNI PODATKI

Nazivna napetost: 220–240 V~ 50/60 Hz

Nazivna moč: 700 W



08/05



## BEZBEDNOSNA UPUTSTVA

**Pročitajte pažljivo i sačuvajte za buduću upotrebu!**

**Pažnja:** Mere predostrožnosti i uputstva ne pokrivaju sve moguće situacije i opasnosti do kojih može doći. Korisnik treba da bude svestan da faktore bezbednosti kao što su oprezno, pažljivo i razumno rukovanje nije moguće ugraditi u proizvod. Stoga sâm korisnik ovog uređaja treba da osigura prisutnost tih bezbednosnih faktora. Nismo odgovorni ni za kakvu štetu koja se desi tokom prevoza, nepravilnim korišćenjem, kolebanjem napona, modifikovanjem ili zamenom bilo kog dela uređaja.

Da ne bi došlo do požara ili povrede od udara električne struje, prilikom upotrebe električnih uređaja uvek treba da se poštuju osnovna bezbednosna uputstva, među kojima su i sledeća:

1. Proverite da li napon struje u vašoj utičnici odgovara onom koji je naveden na nazivnoj pločici vašeg uređaja i da li je utičnica pravilno uzemljena. Utičnica mora biti ugrađena prema zahtevima elektrotehničkih standarda zemlje u kojoj se uređaj koristi.
2. Ne upotrebljavajte uređaj ako je napojni kabel oštećen. Bilo kakva popravka, što se odnosi i na zamenu kabela, mora biti poverena stručnom servisu! Ne skidajte sigurnosni poklopac uređaja da ne bi došlo do opasnosti od električnog udara!
3. Uređaj zaštitite od dodira sa vodom ili drugim tečnostima da ne bi došlo do udara električne struje.
4. Uređaj ne sme biti ostavljen da radi bez nadzora.
5. Preporučujemo da uređaj ne ostavljate s kablom za napajanje uključenim u struju. Pre bilo kakvog zahvata na održavanju, isključite napajanje iz mreže. Utikač ne izvlačite iz utičnice povlačenjem za kabl. Kabl odvojite od mreže tako što ćete uhvatiti za utikač i izvući ga.
6. Uređaj nemojte koristiti na otvorenom, kao ni u vlažnim prostorima. Ne dotičite kabl za napajanje niti uređaj mokrim rukama. Postoji opasnost od električnog udara.
7. Budite posebno pažljivi ako se u blizini, dok koristite ovaj uređaj, nalaze deca.

8. Kabel se mora pružati tako da ne dolazi u dodir s vrućim predmetima i ne prolazi duž oštih ivica.
9. Temperatura površina u blizini uređaja tokom njegovog rada može biti viša od uobičajene. Uređaj držite podalje od ostalih predmeta kako biste osigurali slobodno kretanje vazduha koje je potrebno da bi uređaj pravilno radio.
10. Tokom korišćenja ili nakon, nemojte dodirivati površine za pečenje i vruće delove poklopca uređaja, sve dok se on ne ohladi. Da biste sprečili nastanak opekotina, dodirujte isključivo ručke.
11. Ovaj uređaj i njegove ploče za pečenje nemojte uranjati u vodu i za pranje nemojte koristiti mlaz vode.
12. Uređaj ne postavljajte na vruće površine i ne koristite ga u blizini izvora toplote (na primer, u blizini grejnih ploča šporeta).
13. Aparat koristite samo onako kako je propisano ovim uputstvom. Proizvođač nije odgovoran za štete koje mogu nastati nepravilnom upotrebom ovog uređaja.
14. Uređaj nemojte uključivati u utičnice s daljinskim upravljanjem ili tajmerima.
15. Uređaj je namenjen samo za korišćenje u domaćinstvu.
16. Deca uzrasta od 8 godina i više, osobe smanjenih fizičkih, senzornih ili mentalnih sposobnosti, ili osobe s nedostatkom iskustva smeju da koriste ovaj uređaj samo ako su pod nadzorom ili ih je iskusnija osoba uputila u korišćenje na bezbedan način i razumeju sve opasnosti povezane s tim korišćenjem. Deca se ne smeju igrati sa ovim uređajem. Poslove čišćenja i održavanja koje obavlja korisnik ne smeju da obavljaju deca, osim ako su starija od 8 godina i pod nadzorom. Deca mlađa od 8 godina moraju da se drže dalje od uređaja i izvora napajanja.

### **Do not immerse in water! – Nemojte potapati u vodu!**

**OPASNOSTI PO DECU:** Deca ne smeju da se igraju s ambalažom. Ne dozvolite deci da se igraju plastičnim kesicama. Postoji opasnost od gušenja!



Vruća površina!

Ovako označene površine vruće su tokom upotrebe.

## PRE PRVOG KORIŠĆENJA

1. Pre prvog korišćenja proučite uputstvo i sačuvajte ga za buduće korišćenje.
2. Uklonite ambalažni materijal i sve oznake s uređaja.
3. Očistite ploče tostera vlažnom krpom ili spunderom. **Nemojte uranjati uređaj u vodu i polivati vodu po grill pločama.**
4. Osušite ih kuhinjskom krpom ili papirnatim ubrusom.
5. Razmažite komadić maslaca ili malo ulja po grill pločama.

**Napomena:** Kod prvog korišćenja tostera za sendviče možete primetiti blagi miris. Ovo je normalno za većinu uređaja s grejnim elementima te ne predstavlja opasnost za sigurnost vašeg uređaja. Zbog toga predlažemo da aparat pre prvog korišćenja „spalite“ bez hrane na njemu sve dok dim ne nestane. Tokom „spaljivanja“, neka uređaj bude zatvoren.

## UPUTSTVO ZA UPOTREBU

1. Aparat zatvorite i uključite ga u utičnicu. Indikatorske lampice napajanja i spremnosti će se upaliti što će značiti početak zagrevanja.
2. Potrebno je oko 3–5 minuta da se dosegne temperatura potrebna za pečenje, a pokazivač zagrevanja nakon toga prestane svetleti.
3. Otvorite poklopac ploče za pečenje, lagano prebršite puterom ili s nekoliko kapi ulja. Na donji kalup ulijte toliku količinu testa da kalup bude potpuno ispunjen, ali i da se smesa ne preliva.
4. Zatvorite poklopac. Lampica spremnosti se ponovo pali.
5. Pecite vafle oko 3 do 5 minuta, lampica pokazivača zagrevanja će se opet isključiti za vreme rada. Podesite vreme kuvanja prema vlastitom ukusu i željenom stepenu zapečenosti.
6. Kad je obrok spreman, pomoću ručke otvorite poklopac tostera za sendviče. Za uklanjanje hrane upotrebite plastičnu špahtlu. Nikad nemojte koristiti

metalnu hvataljku ili nož, mogli biste oštetiti neprijanjajuću površinu grill ploča.

7. Nakon upotrebe odvojite toster za sendviče iz utičnice i otvorite ga da se ohladi.

**Napomena:** Zelena indikatorska lampica se pali igasi, signalizirajući spremnost za grilovanje, zavisno o tome kako se održava pravilna temperatura grill ploča.

## ODRŽAVANJE I ČIŠĆENJE

- Pre čišćenja uvek izvadite kabl napajanja iz utičnice i pričekajte da se toster za sendviče ohladi. Nije potrebno rastavljati toster za sendviče u svrhu čišćenja.
- Nežno obrišite ostatke hrane s grill ploča. Navlažite zapečene ostatke rastvorom tople vode i deterdženta te ih uklonite plastičnom špahtlom, ili stavite mokri papirnat ubrus na grill ploču da upije zapečene ostatke.
- Nemojte koristiti oštre predmete, koji bi mogli zagrebat površinu tokom čišćenja.
- Nemojte koristiti metalni pribor za uklanjanje hrane, mogli bi oštetiti neprijanjajuću površinu.
- Spoljnu površinu uređaja obrišite vlažnom krpom. Za čišćenje spoljne površine nemojte koristiti praškove za čišćenje ili četke za ribanje. Mogli biste oštetiti površinu.
- Nemojte uranjati uređaj u vodu i druge tečnosti. Nemojte prati u sudomašini.

SR/MNE

## SPREMANJE

- Pre spremanja uvek odvojite toster za sendviče iz struje.
- Pobrinite se da je toster za sendviče pre spremanja uvek hladan i suv.
- Zbog lakšeg spremanja, kabl napajanja može biti oмотan oko donjeg dela uređaja.

## TEHNIČKE ÚDAJE

Nominalni napon: 220–240 V~ 50/60 Hz  
Maks. ulazna snaga: 700 W

## UPOTREBA I ODLAGANJE OTPADA

Papir i karton dostaviti deponiji. Foliju ambalaže, PE kese, plastične elemente odložiti u plastične kontejnere za recikliranje.

## ZBRINJAVANJE PROIZVODA PO ISTEKU ROKA TRAJANJA

**Zbrinjavanje električne i elektronske opreme (vredi za zemlje članice EU i druge evropske zemlje koje provode sistem recikliranja).**

Simbol na proizvodu ili ambalaži znači da se proizvod ne sme tretirati kao komunalni otpad. Predati proizvod lokaciji namenjenoj za recikliranje električne i elektronske opreme. Sprečite negativni uticaj po ljudsko zdravlje i okolinu pravilnim recikliranjem proizvoda. Recikliranje pomaže očuvanju prirodnih resursa. Za više informacija o recikliranju ovog proizvoda obratite se lokalnim vlastima, organizacijama ili prodavnicima gde ste proizvod kupili.

Ovaj proizvod je u skladu s EU zahtevima o elektromagnetnoj kompatibilnosti i električnoj sigurnosti.

Zadržavamo pravo na izmenu teksta i tehničkih parametara.



08/05



## **CONSIGNES DE SECURITE**

**Lisez attentivement et conservez pour un usage futur !**

**Avertissement :** les dispositions et consignes de sécurité figurant dans le présent mode d'emploi ne couvrent pas toutes les conditions et situations susceptibles de survenir. L'utilisateur doit comprendre que le bon sens, la prudence et le soin sont des facteurs ne pouvant être intégrés dans le produit. Ces facteurs sont donc à la charge de l'utilisateur/utilisatrice employant et entretenant cet appareil. Nous ne pouvons être tenus responsables des dommages apparus pendant le transport, un usage inadéquat, une variation de tension électrique ou la modification ou intervention sur l'une des parties de l'appareil.

Afin d'éviter le risque d'incendie ou d'électrocution, les précautions de base doivent toujours être respectées lors de l'utilisation d'appareils électriques, y compris les suivantes :

1. Veillez à ce que la tension de votre prise électrique corresponde à la tension figurant sur la plaque signalétique de l'appareil et que votre prise soit correctement reliée à la terre. La prise doit être installée selon la norme électrotechnique EN en vigueur.
2. N'utilisez pas un appareil dont le câble d'alimentation est endommagé. Confiez toute réparation, y compris le remplacement du câble d'alimentation, à un service professionnel ! Ne démontez pas les caches de protection de l'appareil, risque d'électrocution !
3. Protégez l'appareil du contact direct avec l'eau ou d'autres liquides, afin d'éviter le risque d'électrocution.
4. L'appareil ne doit pas être laissé en marche sans surveillance.
5. Nous recommandons de ne pas laisser l'appareil sans surveillance avec le câble d'alimentation branché. Avant l'entretien, débranchez le câble d'alimentation de la prise électrique. Ne débranchez pas la fiche de la prise électrique en tirant sur le câble. Débranchez le câble de la prise électrique en saisissant la fiche.
6. N'utilisez pas l'appareil à l'extérieur ou dans un environnement humide. Ne touchez pas le câble d'alimentation ou l'appareil avec les mains mouillées. Risque d'électrocution.

**FR**

7. Faites particulièrement attention si vous utilisez l'appareil à proximité des enfants.
8. Le câble d'alimentation ne doit pas être en contact avec des parties chaudes, ni passer sur des angles tranchants.
9. La température des surfaces à proximité de l'appareil en marche peut être plus élevée que d'habitude. Placez l'appareil hors de portée des autres objets afin d'assurer la libre circulation de l'air nécessaire à son fonctionnement correct.
10. Pendant et après l'utilisation, ne touchez pas les surfaces de cuisson et les parties chaudes du cache de l'appareil, tant que celui-ci n'a pas refroidi. Vous pouvez toucher uniquement les poignées pour éviter les brûlures.
11. Ne plongez pas l'appareil et les surfaces de cuisson dans l'eau et ne les rincez pas sous l'eau courante.
12. Ne posez pas l'appareil sur une surface chaude et ne l'utilisez pas à proximité d'une source de chaleur (par exemple une plaque chauffante de la cuisinière).
13. Utilisez uniquement conformément aux instructions contenues dans le présent mode d'emploi. Le fabricant ne peut être tenu responsable de dommages causés par un usage incorrect de cet appareil.
14. Ne branchez pas l'appareil dans des prises contrôlées à distance ou avec minuteur.
15. L'appareil est destiné à un usage domestique.
16. Cet appareil peut être utilisé par les enfants de plus de 8 ans et par les personnes aux capacités physiques, cognitives ou mentales réduites, ou sans expérience et connaissances suffisantes, si elles sont sous surveillance ou ont été formées à l'utilisation de l'appareil d'une manière sûre, et ont conscience des éventuels dangers. Les enfants ne doivent pas jouer avec l'appareil. Le nettoyage et l'entretien à la charge de l'utilisateur ne doit pas être réalisé par les enfants âgés de moins de 8 ans et les enfants âgés de plus de 8 ans sans surveillance. Les enfants de moins de 8 ans doivent être tenus hors de portée de l'appareil et de son câble d'alimentation.

FR

**Do not immerse in water! – Ne pas plonger dans l'eau !**

**DANGER POUR LES ENFANTS :** Les enfants ne doivent pas jouer avec les matériaux d'emballage. Ne laissez pas les enfants jouer avec les sacs en plastique. Risque d'étouffement.

Les surfaces ainsi marquées deviennent brûlantes lors de l'utilisation.

### AVANT LA PREMIERE UTILISATION

1. Avant la première utilisation, lisez attentivement le présent mode d'emploi et conservez-le pour toute consultation ultérieure.
2. Retirez de l'appareil les matériaux d'emballage et tous les autocollants.
3. Nettoyez les surfaces de cuisson avec un chiffon ou une éponge humide.  
**Ne plongez pas l'appareil dans l'eau et ne laissez pas l'eau couler directement sur les plaques de cuisson !**
4. Essuyez avec un torchon de cuisine ou avec un essuie-tout.
5. Graissez légèrement les surfaces de cuisson avec une noisette de beurre ou un peu d'huile.

**Note :** lors d'une première mise en marche de l'appareil à sandwichs, vous pouvez observer une légère odeur ou de la fumée. Ce phénomène est fréquent sur la plupart des appareils dotés d'éléments de chauffage et ne constitue pas une menace pour la sécurité de votre appareil. Pour cette raison, nous recommandons de « roder » les surfaces sans aliments avant la première utilisation, jusqu'à ce que l'odeur ou la fumée diminue. Laissez l'appareil fermé pendant le rodage.

### INSTRUCTIONS D'UTILISATION

1. Fermez l'appareil et branchez-le à la prise. Notez que les voyants « mise sous tension » et « prêt-à-cuire » s'allument, indiquant le début du préchauffage.
2. La température de cuisson est atteinte après environ 3-5 minutes, le voyant d'état s'éteint alors.
3. Ouvrez le couvercle de la surface de cuisson et enduisez-le légèrement de beurre ou d'un peu d'huile. Versez la pâte sur la surface inférieure de manière à ce qu'elle recouvre complètement le moule, sans toutefois déborder.
4. Fermez le couvercle. Le voyant « prêt-à-cuire » s'allume de nouveau.
5. Faites cuire environ 3 à 5 minutes, le voyant d'état s'éteint à nouveau. Réglez le temps de cuisson en fonction de votre propre goût et du degré de cuisson préféré.
6. Lorsque la préparation du plat est terminée, ouvrez le couvercle de l'appareil à sandwichs à l'aide de sa poignée. Pour retirer le plat, utilisez une spatule en

plastique. N'utilisez jamais de pince métallique ou de couteau, vous risqueriez d'endommager le revêtement antiadhésif des plaques de cuisson.



**Surface chaude !**

7. Après l'utilisation, débranchez l'appareil à sandwichs de la prise murale et laissez-le ouvert pour refroidir.

**Note :** pendant la cuisson, le voyant vert signalant « prêt-à-cuire » s'allume et s'éteint en alternance selon le maintien de la température correcte des surfaces de cuisson.

### NETTOYAGE ET ENTRETIEN

- Avant chaque entretien, débranchez le câble d'alimentation de la prise et attendez jusqu'à ce que l'appareil à sandwichs refroidisse. Il n'est pas nécessaire de démonter l'appareil à sandwichs lors de son nettoyage.
- Débarrassez les surfaces de cuisson des résidus de nourriture en les essuyant légèrement. Humidifiez les résidus brûlés d'une solution d'eau chaude et de détergent et retirez-les à l'aide d'une spatule en plastique, ou placez un essuie-tout humide sur les surfaces de cuisson pour que les résidus brûlés se détachent.
- N'utilisez pas d'objets tranchants susceptibles de rayer le revêtement antiadhésif.
- Pour retirer les aliments, n'utilisez pas d'ustensiles de cuisine métalliques pour ne pas endommager le revêtement antiadhésif.
- Nettoyez la surface extérieure de l'appareil uniquement avec un torchon de cuisine humide. Pour le nettoyage des surfaces extérieures, évitez la crème à récurer et la paille de fer. Vous risquez d'endommager le traitement de surface.
- Ne plongez pas dans l'eau ou d'autres liquides. Ne peut pas être nettoyé au lave-vaisselle.

### STOCKAGE

- Avant le stockage, débranchez toujours l'appareil à sandwichs de la prise électrique.
- Avant le stockage, assurez-vous que l'appareil à sandwichs est refroidi et sec.
- Pour un stockage plus facile, il est possible d'embobiner le câble d'alimentation autour de la partie inférieure de l'appareil.

## DONNEES TECHNIQUES

Tension nominale : 220–240 V~ 50/60 Hz

Puissance nominale : 700 W

## RECYCLAGE ET ELIMINATION DES DECHETS

Papier d'emballage et carton ondulé – remettre dans les conteneurs de collecte de papiers. Film d'emballage, sacs PE, pièces en plastique – dans les conteneurs de collecte de plastique.

## ELIMINATION DU PRODUIT A LA FIN DE SA DUREE DE VIE

### Liquidation des équipements électriques et électroniques usagés (en vigueur dans les pays membres de l'Union européenne et les autres pays européens disposant d'un système de tri des déchets)

Le symbole figurant sur le produit ou l'emballage signifie que le produit ne doit pas être traité comme une ordure ménagère courante. Remettez le produit à un lieu de collecte prévu pour le recyclage des équipements électriques et électroniques. Une élimination correcte du produit évite des impacts négatifs sur la santé humaine et l'environnement. Le recyclage des matériaux contribue à la protection de l'environnement. Pour plus d'informations sur le recyclage de ce produit, adressez-vous à la mairie, aux centres de traitement des déchets ménagers ou au point de vente où vous avez acheté le produit.



08/05

Ce produit est conforme aux directives européennes relatives à la compatibilité électromagnétique et à la sécurité électrique.



Nous nous réservons le droit de modifier le texte et les paramètres techniques.

FR



## **ISTRUZIONI DI SICUREZZA**

**Si prega di leggere attentamente e conservare per riferimento futuro.**

**Attenzione:** Le misure e le istruzioni di sicurezza contenute in questo manuale non includono tutte le condizioni e situazioni possibili. È compito dell'utente comprendere che il buon senso, la prudenza e la cura sono dei fattori esterni ad ogni prodotto. Pertanto, l'utente è responsabile di questi fattori quando utilizza e mette in funzione questo apparecchio. Il produttore non potrà essere ritenuto responsabile per danni che si verificano durante la spedizione, l'utilizzo improprio, il cambiamento o la regolazione di qualsiasi parte dell'apparecchio.

Per la protezione contro il rischio di incendi o scosse elettriche, è necessario prendere le precauzioni di base durante l'utilizzo dell'apparecchiatura elettrica, tra cui:

1. Assicurarsi che la tensione nella presa corrisponda alla tensione sull'etichetta dell'apparecchio e che la presa sia messa a terra in modo adeguato. La presa deve essere installata secondo gli standard elettrotecnici EN.
2. Non utilizzare l'apparecchio se il cavo di alimentazione è danneggiato. Tutte le riparazioni, compresa la sostituzione del cavo, devono essere eseguite da un centro di assistenza professionale! Non rimuovere le coperture di protezione dall'apparecchio; pericolo di scosse elettriche!
3. Proteggere l'apparecchio da un contatto diretto con l'acqua o con altri liquidi per evitare scosse elettriche.
4. L'apparecchio non deve essere lasciato incustodito quando è in funzione.
5. Si consiglia di non lasciare l'apparecchio con il cavo di alimentazione inserito senza supervisione. Scollegare il cavo dalla presa elettrica prima di eseguire qualsiasi manutenzione. Non staccare il cavo di alimentazione dalla presa tirandolo. Scollegare il cavo dalla presa afferrando la spina.
6. Non utilizzare l'apparecchio all'aperto o in ambienti umidi. Non toccare il cavo o l'apparecchio con le mani bagnate. Pericolo di scosse elettriche.
7. Prestare particolare attenzione se si utilizza l'apparecchio nelle vicinanze dei bambini.

8. Non permettere che il cavo venga a contatto con superfici calde o che venga portato su spigoli taglienti.
9. La temperatura delle superfici vicine all'apparecchio in funzione potrebbe essere più alta del solito. Posizionare l'apparecchio lontano da altri oggetti, per garantire la libera circolazione dell'aria necessaria per il corretto funzionamento.
10. Non toccare le piastre griglia durante o dopo l'uso dell'apparecchio o le parti calde del prodotto cotto, fino a quando non si è raffreddato. Toccare solo l'impugnatura per evitare ustioni.
11. Non immergere l'apparecchio o le piastre di cottura in acqua e non lavarlo sotto l'acqua corrente.
12. Tenere l'apparecchio lontano da superfici calde e sorgenti di calore (ad esempio, piastre calde).
13. Utilizzare solo in conformità con le istruzioni fornite in questo manuale. Il produttore non può essere ritenuto responsabile per danni causati da un uso improprio di questo apparecchio.
14. Non collegare l'apparecchio a prese elettriche con interruttore a distanza o ad un timer controllato a distanza.
15. Questo apparecchio è solo per uso domestico.
16. Questo apparecchio può essere utilizzato da bambini con età da otto anni in su e da persone con disabilità fisica, sensoriale o mentale, o da persone con conoscenze o esperienza insufficienti, a condizione che siano supervisionati o siano stati istruiti riguardo all'uso dell'apparecchio in modo sicuro e che comprendano i rischi potenziali. I bambini non devono giocare con l'apparecchio. La pulizia e la manutenzione, effettuate dall'utente, non devono essere effettuate da bambini sotto 8 anni di età e senza supervisione. I bambini di età inferiore a 8 anni devono stare lontano dall'apparecchio e dal suo cavo di alimentazione.

**Do not immerse in water! – Non immergere in acqua!**

**PERICOLO PER I BAMBINI:** I bambini non devono giocare con il materiale di imballaggio. Non lasciar giocare i bambini con i sacchetti di plastica. Pericolo di soffocamento.

IT

Le superfici così contrassegnate diventano calde durante l'uso.



**Superficie calda!**

## PRIMA DEL PRIMO UTILIZZO

1. Leggere il manuale prima dell'uso e conservarlo per riferimenti futuri.
2. Rimuovere il materiale di imballaggio e di tutte le etichette della macchina.
3. Pulire le piastre griglia con un panno umido o una spugna.

**Non immergere l'apparecchio in acqua e non versare acqua sulle piastre griglia.**

4. Asciugare con un asciugamano da tè o un tovagliolo di carta.
5. Stendere un pezzo di burro o un filo d'olio sopra le piastre griglia.

**Nota:** Si può notare un leggero odore di fumo quando si utilizza la piastra per panini per la prima volta. Questo è normale per la maggior parte degli apparecchi con elementi riscaldanti e non presenta una minaccia per la sicurezza dell'apparecchio. Per questo motivo, consigliamo che le piastre vengano "tostate" senza alimenti prima del primo utilizzo, fino a quando l'odore o il fumo svanisce. Durante la tostatura, lasciare l'apparecchio chiuso.

## ISTRUZIONI PER L'USO

1. Chiudere il dispositivo e collegarlo alla presa elettrica. Si noti che le spie di potenza e prontezza si accendono, indicando che il preriscaldamento è iniziato.
2. Il raggiungimento della temperatura di cottura richiede circa 3-5 minuti, dopo di che la spia di „pronto“ si spegne.
3. Aprire il coperchio e rivestire leggermente la superficie di cottura con burro o poco olio. Collocare l'impasto sulla superficie inferiore in modo che copra la forma, ma non fuoriesca da essa.
4. Chiudere il coperchio. La spia di prontezza si riaccende.
5. Cuocere per 3 - 5 minuti, la spia „pronto“ si spegne di nuovo. Regolare il tempo di cottura in base al proprio gusto e al livello preferito di cottura.
6. Quando il pasto è pronto, aprire il coperchio della piastra per panini utilizzando la maniglia. Per rimuovere il cibo, utilizzare una spatola di plastica. Non utilizzare mai pinze di metallo o un coltello, si potrebbe danneggiare la superficie antiaderente delle piastre griglia.

7. Scollegare la piastra per panini dalla presa dopo l'uso e aprirla per lasciarla raffreddare.

**Nota:** La spia verde lampeggia segnalando prontezza per grigliare, in base alla corretta temperatura delle piastre griglia mantenuta.

## MANUTENZIONE E PULIZIA

- Rimuovere sempre il cavo prima di pulire e attendere che la piastra per panini si raffreddi. Non è necessario smontare la piastra per panini per pulizia.
- Pulire delicatamente i residui di cibo dalle piastre griglia. Inumidire i residui di cibo cotto con una soluzione di acqua calda e detersivo e rimuoverlo con una spatola di plastica, o mettere un tovagliolo di carta bagnato sulle piastre griglia per bagnare i residui.
- Non utilizzare strumenti metallici, che potrebbero graffiare la superficie durante la pulizia.
- Non usare oggetti appuntiti, che potrebbero graffiare la superficie antiaderente.
- Pulire la superficie esterna dell'apparecchio con un panno umido. Non usare polveri o depuratori per la pulizia della superficie esterna. Si potrebbe danneggiare la finitura superficiale.
- Non immergere l'apparecchio in acqua o altri liquidi. Non lavare in lavastoviglie.

## CONSERVAZIONE

- Staccare sempre dalla spina la piastra per panini prima di riporla.
- Assicursi sempre prima di riporla che la piastra per panini sia fredda e asciutta.
- Il cavo di alimentazione può essere avvolto intorno alla parte inferiore dell'apparecchio per riporlo facilmente.

## CARATTERISTICHE TECNICHE

Tensione nominale: 220–240 V~ 50/60 Hz

Potenza d'ingresso nominale: 700 W

## USO E SMALTIMENTO DEI RIFIUTI

Carta da imballaggio e cartone ondulato: consegnarli alla discarica. Imballaggio foglio stagnola, sacchetti PE, elementi plastici: gettarli nei contenitori per il riciclaggio della plastica.

## SMALTIMENTO DEI PRODOTTI A FINE VITA

### **Smaltimento di apparecchiature elettriche ed elettroniche (valido per i paesi membri dell'Unione Europea e per altri paesi europei con un sistema di riciclo implementato)**

Il simbolo rappresentato sul prodotto o sulla confezione indica che il prodotto non deve essere trattato come rifiuto domestico. Consegnare il prodotto alla struttura specificata per il riciclaggio di apparecchiature elettriche ed elettroniche. Prevenire impatti negativi sulla salute umana e sull'ambiente riciclando correttamente il prodotto.

Il riciclaggio contribuisce a preservare le risorse naturali. Per ulteriori informazioni sul riciclaggio di questo prodotto, fare riferimento alle autorità locali, all'organizzazione nazionale di trattamento dei rifiuti o al negozio dove è stato acquistato il prodotto.



08/05

Questo prodotto è conforme ai requisiti della direttiva UE in materia di compatibilità elettromagnetica e sicurezza elettrica.



Il produttore si riserva il diritto ad effettuare cambiamenti del testo e dei parametri tecnici.

IT

## INSTRUCCIONES DE SEGURIDAD

**Lea con atención y conserve para referencia en el futuro.**

**Advertencia:** Las medidas e instrucciones de seguridad incluidas en este manual no cubren todas las condiciones y escenarios posibles. El usuario debe comprender que el sentido común, la precaución y el cuidado son factores que no pueden ser incorporados en un producto. Por lo tanto, el usuario es responsable por estos factores cuando utiliza y opera este artefacto. No somos responsables por ningún daño causado durante el envío, por el uso incorrecto, variaciones del voltaje, o modificación o ajuste de cualquier parte del artefacto.

Para protegerse contra riesgo de incendio o descarga eléctrica, debe tomar precauciones básicas mientras usa artefactos eléctricos, incluso lo siguiente:

1. Asegúrese de que el voltaje en su tomacorriente corresponda con el voltaje provisto en la etiqueta del artefacto y de que tenga la descarga a tierra correcta. El tomacorriente debe estar instalado de acuerdo con una norma electrotécnica válida EN.
2. Nunca use el artefacto cuando el cable de alimentación está dañado. ¡Todas las reparaciones, incluso los reemplazos de cable, deben ser realizadas en un taller de reparaciones autorizado! ¡No elimine las cubiertas protectoras del artefacto, hay riesgo de descarga eléctrica!
3. Proteja el artefacto del contacto directo con agua u otros líquidos para evitar una potencial descarga eléctrica.
4. El artefacto no debe ser dejado sin supervisión durante su funcionamiento.
5. Recomendamos que no deje el artefacto con el cable de alimentación enchufado sin supervisión. Desconecte el cable del tomacorriente antes de realizar cualquier mantenimiento. No desenchufe el cable del tomacorriente tirando del mismo. Desenchufe el cable de alimentación del tomacorriente sujetando el enchufe.
6. No use el artefacto al aire libre ni en un entorno húmedo. No toque el cable ni el artefacto con las manos húmedas. Riesgo de descarga eléctrica.
7. Preste mucha atención cuando use el artefacto cerca de niños.

8. No permita que el cable de alimentación toque superficies calientes ni que se ubique sobre bordes afilados.
9. La temperatura de las superficies cerca del artefacto en funcionamiento puede ser más caliente de lo normal. Coloque el artefacto lejos de otros objetos para garantizar la libre circulación del aire necesario para su funcionamiento apropiado.
10. No toque las planchas de grillado durante o luego de usarlas ni las partes calientes del producto horneado hasta que se enfríe. Toque solo la manija para evitar quemarse.
11. No sumerja el artefacto ni las planchas de cocción en agua ni las lave bajo agua corriente.
12. Mantenga el artefacto alejado de superficies calientes y de fuentes de calor (por ejemplo, platos calientes).
13. Use solo de acuerdo con las instrucciones provistas en este manual. El fabricante no es responsable por ningún daño causado por el uso inapropiado de este artefacto.
14. No conecte el artefacto a un tomacorriente eléctrico con un interruptor a distancia o temporizador con control a distancia.
15. Este artefacto está destinado para uso doméstico.
16. Este artefacto puede ser utilizado por niños de ocho años de edad y mayores y por personas con discapacidades físicas, sensoriales o mentales o por personas con experiencia o conocimiento insuficiente, siempre y cuando sean supervisadas o se les haya enseñado el uso seguro del artefacto y puedan comprender los riesgos potenciales. Los niños no deben jugar con el artefacto. Los niños no deben realizar las actividades de limpieza ni el mantenimiento, a menos que sean mayores de 8 años y estén supervisados. Se debe mantener a los niños menores de 8 años de edad alejados del artefacto y su cable de alimentación.

### **Do not immerse in water!**

**PELIGRO PARA LOS NIÑOS:** Los niños no deben jugar con el material de empaque. No permita que los niños jueguen con las bolsas plásticas. Riesgo de sofocación.

Las superficies con este símbolo se calientan durante el uso.

## ANTES DE UTILIZAR POR PRIMERA VEZ

1. Lea el manual antes de utilizarla y consérvelo para una consulta futura.
2. Quite el material de empaque y todas las etiquetas del artefacto.
3. Limpie las planchas de grillado con una toalla húmeda o una esponja.  
**No sumerja el artefacto en el agua y no vuelque agua sobre las planchas de grillado.**
4. Séquelo con una toalla de cocina o toalla de papel.
5. Desparrame un trozo de manteca o un poco de aceite sobre las planchas de grillado.

**Nota:** Podría notar un aroma leve a humo cuando utiliza la sandwichera por primera vez. Esto es normal en la mayoría de los artefactos con elementos para calentar y no presenta una amenaza a la seguridad de su artefacto. Por esta razón, recomendamos «calentar» las planchas sin ningún alimento antes del primer uso, hasta que disminuya el olor o el humo. Deje el artefacto cerrado mientras lo calienta.

## INSTRUCCIONES DE FUNCIONAMIENTO

1. Cierre del dispositivo y enchúfelo en el tomacorriente. Tenga en cuenta que las luces indicadoras de energía y preparación se encienden e indican que el precalentamiento comenzó.
2. Demora aproximadamente entre 3 y 5 minutos en alcanzar la temperatura de cocción, luego la luz de listo se apaga.
3. Abra la tapa y cubra levemente la superficie de cocción con manteca o con un poco de aceite. Ponga la masa sobre la superficie inferior de manera que cubra por completo la placa pero sin que se rebalse.
4. Cierre la tapa. La luz de preparación se enciende nuevamente.
5. Cocine durante 3 a 5 minutos, la luz de listo se apagará nuevamente. Ajuste el tiempo de cocción a su gusto y grado favorito de cocción.
6. Cuando su comida está lista, abra la tapa de la sandwichera con la manija. Para retirar el alimento, utilice una espátula plástica. Nunca utilice pinzas o cuchillo metálicos, ya que podría dañar la superficie anti-adherente de las planchas de grillado.

7. Desenchufe la sandwichera del tomacorriente luego de utilizarla y ábrala para dejarla enfriar.



¡Superficie caliente!

**Nota:** El indicador de luz verde destella de manera intermitente, indicando la preparación para la cocción, que depende de cómo se mantiene la temperatura correcta de las planchas de grillado.

## MANTENIMIENTO Y LIMPIEZA

- Siempre desenchufe el cable de alimentación antes de limpiar y espere a que la sandwichera se enfríe. No es necesario desarmar la sandwichera para limpiarla.
- Limpie con cuidado los residuos de alimentos de las planchas de grillado. Humedezca el residuo del horneado con una solución de agua caliente y detergente y retírelo con una espátula plástica, o coloque una toalla húmeda de papel sobre las planchas de grillado para remojar el residuo del horneado.
- No utilice objetos punzantes, ya que podrían rayar la superficie anti-adherente.
- No utilice herramientas metálicas para retirar el alimento, podría dañar la superficie anti-adherente.
- Limpie la superficie externa del artefacto con un paño húmedo. No utilice polvos limpiadores ni lana de acero para la limpieza de la superficie externa. Podría dañar el acabado de la superficie.
- No sumerja en agua ni en otro líquido. No lave en lavavajillas automático.

## ALMACENAJE

- Siempre desenchufe la sandwichera antes de guardarla.
- Siempre asegúrese antes de guardar que la sandwichera esté fría y seca.
- El cable de alimentación puede ser enrollado en la parte inferior del artefacto para fácil almacenaje.

## ESPECIFICACIONES TÉCNICAS

Voltaje nominal: 220-240 V~ 50/60 Hz

Potencia de entrada nominal: 700 W

## USO Y ELIMINACIÓN DE LOS DESECHOS

Papel para envolver y cartón corrugado: entregar a una chatarrería. Plástico de embalaje, bolsas de polietileno, elementos plásticos: arrójelos en los recipientes para reciclaje de plásticos.

## ELIMINACIÓN DE LOS PRODUCTOS AL FINAL DE SU VIDA ÚTIL

### Eliminación de equipos eléctricos y electrónicos (válido en los países miembros de la Unión Europea y otros países europeos con un sistema implementado de reciclaje)

El símbolo representado en el producto o en el embalaje significa que el producto no será tratado como desecho doméstico. Entregue el producto en el sitio específico para reciclaje de equipos eléctricos y electrónicos. Evite los efectos negativos en la salud humana y en el medioambiente reciclando apropiadamente su producto.

El reciclaje contribuye a la preservación de los recursos naturales. Para más información acerca del reciclaje de este producto, consulte a su autoridad local, organización de procesamiento de desechos domésticos o en la tienda donde compró el producto.



08/05

Este producto cumple con los requisitos de la directiva de la UE acerca de la compatibilidad electromagnética y seguridad eléctrica.



Se reservan cambios en el texto y parámetros técnicos.



## OHUTUSJUHISED

### Tutvuge põhjalikult ning säilitage edaspidiseks kasutamiseks.

**Hoiatus:** Juhendis sisalduvad ohutusabinõud ja juhised ei hõlma kõiki võimalikke tingimusi ja olukordasid. Kasutaja peab teadvustama, et terve mõistus, tähelepanu ja ettevaatus on tegurid, mida ei saa toodetesse integreerida. Seetõttu peab kasutaja seadmega töötamisel nende teguritega arvestama. Me ei vastutata transportimisel, mittenõuetekohasest kasutamisest, toitepinge kõikumisest või seadme mistahes osade vahetamisest või muutmisest põhjustatud kahjude eest.

Tulekahju või elektrilöögi riski eest kaitseks tuleb elektriseadmete kasutamisel rakendada põhilisi ettevaatusabinõusid, sealhulgas alljärgnevaid:

1. Seadme ühendamisel toitevõrku järgige alati tootesildil näidatud pinge, sageduse ja võimsuse väärtusi. Pistikupesa tuleb paigaldada vastavalt kehtivatele EL elektrieeskirjadele.
2. Ärge kunagi kasutage kahjustatud toitejuhtmega seadet. Kõik remondid, sealhulgas toitejuhtme asendused, teostatakse vastavas teeninduskeskuses! Ärge eemaldage seadme kaitsekatteid, see võib põhjustada elektrilööki!
3. Elektrilöögi ärahoidmiseks kaitske seadet otsese kokkupuutumise eest veega ja teiste vedelikega.
4. Ärge jätke töötavat seadet järelevalveta.
5. Ärge jätke toitevõrku ühendatud seadet järelevalveta. Enne mistahes hoolduse teostamist ühendage toitejuhe vooluvõrgust lahti. Toitevõrgust lahtiühendamisel ärge tõmmake toitejuhtmest. Toitevõrgust lahtiühendamisel tõmmake pistikust.
6. Ärge kasutage seadet välistingimustes või märjas keskkonnas. Ärge puudutage toitekaablit või toodet märgade kätega. Elektrilöögi oht.
7. Seadme kasutamisel laste läheduses olge eriti ettevaatlikud.
8. Ärge laske toitejuhtmel kokku puutuda kuumade pindadega ning ärge jätke seda teravatele servadele.

9. Pindade temperatuurid töötava seadme läheduses võivad olla tavapärasest kõrgemad. Seadme nõuetekohaseks toimimiseks ja õhu vaba ringluse tagamiseks asetage seade teistest esemetest eemale.
10. Ärge puudutage võileivagrill kasutamise ajal või pärast seda röstimisplaate või küpsetatud toodet kuni nende mahajahtumiseni. Põletuste ärahoidmiseks kasutage ainult käepidemeid.
11. Ärge sukeldage seadet ega röstimisplaate vette ning ärge puhastage neid voolava vee all.
12. Hoidke seadet eemal kuumadest pindadest ja kuumuseallikatest (näiteks elektripliitidest).
13. Kasutage seadet ainult vastavalt selle kasutusjuhendi juhisteile. Valmistaja ei vastuta seadme mittenõuetekohasest kasutamisest põhjustatud kahjustuste eest.
14. Ärge ühendage seadet kaugjuhtimislülitiga pistikupesadesse või kaugjuhitava aegreleega.
15. Seade on ette nähtud kasutamiseks ainult koduses majapidamises.
16. Seadet võivad kasutada 8 aastased ja vanemad lapsed, puudulike füüsiliste või vaimsete võimetega või ebapiisavate teadmistega või kogemustega isikud tingimusel, et nad on järelevalve all ning neile on selgitatud seadme ohutut kasutamist ning nad on teadlikud potentsiaalsetest riskidest. Ärge lubage lastel seadmega mängida. Puhastamis- ja hooldustoiminguid ei ole lubatud teostada alla 8 aastastel ja järelevalveta lastel. Hoidke alla 8 aastased lapsed seadmest ja selle toitejuhtmest eemal.

### **Do not immerse in water! – Ärge sukeldage vette!**

**OHT LASTELE:** Ärge lubage lastel mängida pakkematerjalidega. Ärge lubage lastel mängida plastkottidega. Lämpumise oht.

Sellisel viisil tähistatud pinnad muutuvad kasutamisel kuumaks.



Pealispind on kuum!

ET

## ENNE ESMAKORDSET KASUTAMIST

1. Lugege kasutusjuhend läbi ning säilitage edaspidiseks kasutamiseks.
2. Eemaldage seadmelt pakkematerjal ja kõik sildid.
3. Puhastage röstimisplaate niiske lapiga või käsnaga.  
**Ärge sukeldage seadet vette ning ärge kallake grillimisplaatidele vett.**
4. Kuivatage köögirätikuga või paberrätikuga.
5. Määrige röstimisplaatidele võid või natuke õli.

**Märkus:** Võileivagrilli esmakordsel kasutamisel võite märgata õrna lõhna või suitsu. See on normaalne enamike kuumutuselementidega seadmete korral ning ei ole seadmele ohtlik. Sel põhjusel soovime küpsetusplaadid enne esmakordset kasutamist „põletada“ ilma toiduaineteta, kuni lõhn või suits kaovad. Põletamise ajal jätke seade suletuks.

## KASUTUSJUHEND

1. Sulgege seade ja ühendage toitejuhe pistikupesasse. Kui toite ja valmiduse näidik süttivad, siis tähendab see seda, et eelkuumutamine on käivitunud.
2. Küpsetustemperatuuri saavutamiseks kulub umbes 3–5 minutit, seejärel lülitub küpsetusvalmidustuli välja.
3. Avage kaas ja kandke küpsetuspinnale natuke võid või õli. Kallake taigen alumisele pinnale nii, et see katab vormi täielikult, kuid vältige samaaegselt taigna ülevoolamist.
4. Sulgege kaas. Valmiduse näidik süttib uuesti.
5. Küpsetage umbes 3–5 minut, küpsetusvalmidustuli lülitub uuesti välja. Reguleerige küpsetusaega vastavalt oma maitsele ja eelistatud küpsuse astmele.
6. Kui toit on valmis, avage võileivagrilli kaas käepideme abil. Eemaldage toit plastist spaatli abil. Ärge kasutage kunagi teflonpinda kahjustavaid metallist näpitsat või nuga.
7. Pärast kasutamist ühendage võileivagrill toitevõrgust lahti ning avage see maha jahtumiseks.

**Märkus:** Röstimise käigus lülitub roheline märgutuli sisse ja välja vastavalt röstimisplaatide nõuetekohase temperatuuri säilitamisele.

## HOOLDAMINE JA PUHASTAMINE

- Enne puhastamist ühendage toitejuhe alati lahti ning oodake kuni võileivagrillil on täielikult maha jahtunud. Puhastamiseks ei ole vaja võileivagrilli koost lahti võtta.
- Pühkige toidujäätmed ettevaatlikult grillimisplaatidelt maha. Niisutage külgekõrbenud jääke sooja vee ja pesuvahendi lahusega ning eemaldage jäägid plastspaatluga või asetage kõlgekõrbenud jääkide lahtileotamiseks grillimisplaatidele niiske paberrätik.
- Ärge kasutage teflonkatet kahjustavaid teravaid esemeid.
- Ärge kasutage toiduainete eemaldamiseks metallist töövahendeid, kuna need võivad kahjustada teflonkatet.
- Pühkige seadme välispindu niiske lapiga. Ärge kasutage välispindade puhastamiseks puhastuspulbreid või kaabitsaid. See võib kahjustada pinnaviimistlust.
- Ärge sukeldage vette või muudesse vedelikesse. Ärge peske nõudepesumasinas.

## HOIUSTAMINE

- Enne hoiustamist ühendage võileivagrill toitevõrgust lahti.
- Enne hoiustamist veenduge, et võileivagrill on maha jahtunud ja kuiv.
- Hoiustamise lihtsustamiseks saab toitejuhtme kerida ümber seadme alumise osa.

## TEHNILISED ANDMED

Nimipinge: 220–240 V~ 50/60 Hz  
Nimivõimsus: 700 W

## KASUTAMINE JA KASUTUSEST KÕRVALDAMINE

Pakkepaber ja lainepapp – viige jäätmejaama. Pakkekiled, PE kotid, plastist osad – visake plasti ringlussevõtu konteineritesse.

## TOOTE KASUTUSEST KÕRVALDAMINE TÖÖEA LÕPUS

**Elektri- ja elektroonikaseadmete kasutusest kõrvaldamine (kehtib EL-i liikmesriikides ja teistes Euroopa riikides, kus rakendatakse ringlussevõtusüsteemi)**

Näidatud sümbol tootel või pakett tähendab, et toodet ei tohiks käidelda nagu olmejäätmeid. Viige toode elektri-ja elektroonikaseadmetele ettenähtud ringlussevõtupunkti. Vältige võimalikke negatiivseid mõjusid inimese tervisele ja keskkonnale, tagades oma toote korraliku ringlussevõtu.

Ringlussevõtt aitab säilitada loodusvarasid. Lisateavet selle toote ringlussevõtu kohta saate oma kohalikust omavalitsusest, olmejäätmete käitlemise ettevõttest või poest, kust te toote ostsite.

See toode vastab Euroopa Liidu elektromagnetilise ühilduvuse ja elektriohutuse direktiivi nõuetele.

Teksti ja tehniliste parameetrite muutmise õigused on reserveeritud.



08/05



## SAUGOS INSTRUKCIJOS

**Atidžiai perskaitykite ir laikykite pasinaudojimui ateityje.**

**Perspėjimas:** šiame vadove nurodytos saugos priemonės ir instrukcijos neapima visų potencialių sąlygų ir situacijų. Naudotojui būtina suprasti, kad bendrasis principas, atsargumas ir priežiūra yra veiksniai, kurių negalima integruoti į jokią produktą. Todėl naudodamasis ir dirbdamas šiuo prietaisu naudotojas yra atsakingas už šiuos veiksnius. Mes nesame atsakingi dėl žalos, kurį įvyko gaminio atvežimo metu, dėl netinkamo jo naudojimo, įtampos svyravimų arba kurios nors prietaiso dalies pakeitimo ar modifikavimo.

Kad išvengtumėte gaisro arba susižalojimo dėl elektros smūgio, naudodamiesi elektros prietaisais, vadovaukitės pagrindinėmis atsargumo priemonėmis, įskaitant:

1. Įsitikinkite, kad elektros lizdo įtampa atitinka ant prietaiso etiketės nurodytą įtampos vertę, ir kad lizdas tinkamai įžemintas. Lizdas turi būti įrengtas, vadovaujantis taikytinu elektrotechnikos standartu EN.
2. Niekada nenaudokite prietaiso, jei pažeistas jo maitinimo laidas. Bet koks remontas, įskaitant laido pakeitimą, privalo būti atliekamas profesionalios techninės priežiūros centre! Nenuimkite prietaiso apsauginių dangtelių dėl elektros smūgio pavojaus!
3. Saugokite prietaisą nuo tiesioginio kontakto su vandeniu ar kitais skysčiais, kad išvengtumėte potencialaus elektros smūgio.
4. Veikimo metu prietaiso nereikėtų palikti be priežiūros.
5. Rekomenduojame nepalikti prietaiso be priežiūros, kai jis prijungtas prie elektros lizdo. Prieš pradėdami techninę priežiūrą, atjunkite maitinimo laidą nuo elektros lizdo. Netraukite laido iš elektros lizdo trūktelėjimo veiksmu. Atjunkite maitinimo laidą nuo elektros lizdo, suėmę už kištuko.
6. Nenaudokite prietaiso lauke ar drėgnoje aplinkoje. Nelieskite maitinimo laido arba prietaiso šlapiomis rankomis. Elektros smūgio rizika.
7. Naudodami prietaisą ten, kur yra vaikų, būkite ypač dėmesingi.
8. Neleiskite maitinimo laidui prisiliesti prie karštų paviršių arba persilenkti už aštrių kampų.

9. Paviršių temperatūra šalia veikiančio prietaiso gali būti aukštesnė nei įprasta. Prietaisą statykite toliau nuo kitų objektų, kad užtikrintumėte pakankamą laisvo oro cirkuliavimą tinkamam jo eksploatavimui.
10. Naudojimo metu arba po jo nesilieskite prie kepimo plokščių, arba įkaitusių kepimo gaminio dalių, kol neatauš. Kad nenusidegintumėte, lieskites tik už rankenos.
11. Nemerkite prietaiso arba kepimo plokščių į vandenį bei neplaukite jų po vandeniu iš čiaupo.
12. Laikykite prietaisą atokiau nuo įkaitusių paviršių ir šilumos šaltinių (pavyzdžiui, kaitlenčių).
13. Naudokite tik pagal šiame vadove aprašytas instrukcijas. Gamintojas neatsako už bet kokią žalą, atsiradusią dėl netinkamo šio prietaiso naudojimo.
14. Nejunkite prietaiso prie elektros lizdų nuotolinio valdymo mygtuku arba nuotoliniu būdu valdomu laikmačiu.
15. Prietaisas skirtas tik naudojimui namuose.
16. Šiuo prietaisu gali naudotis aštuonerių ir vyresnio amžiaus vaikai, žmonės su fizine, jutimine ir psichine negalia arba asmenys, neturintys pakankamai patirties ir žinių, jei juos prižiūri kitas žmogus arba jie buvo išmokyti, kaip naudotis prietaisu saugiai ir supranta potencialius pavojus. Vaikams negalima leisti žaisti su šiuo prietaisu. Naudotojo valymo ir techninės priežiūros procedūrų neturėtų atlikti jaunesni nei 8 metų amžiaus vaikai be priežiūros. Jaunesni nei 8 metų vaikai turėtų laikytis atokiau šio prietaiso ir jo maitinimo laido.

### **Do not immerse in water! – Nemerkite į vandenį!**

**LT PAVOJINGA VAIKAMS:** vaikams negalima leisti žaisti pakavimo medžiaga. Neleiskite vaikams žaisti plastikiniams maišeliais. Uždusimo pavojus.

Naudojimo metu šitaip paženklinėti paviršiai įkaista.



Karštas paviršius!

## PRIEŠ NAUDOJIMĄ PIRMAJĄ KARTĄ

1. Prieš naudojimą perskaitykite šį vadovą ir laikykite jį pasinaudojimui ateiityje.
2. Nuimkite visas pakavimo medžiagas ir etiketes nuo prietaiso.
3. Nuvalykite grilio plokštes naudodami drėgną rankšluostį arba kempinę.  
**Nemerkite prietaiso į vandenį ir nepilkite vandens ant grilio plokščių.**
4. Nusausinkite virtuviniu arba popieriniu rankšluosčiu.
5. Paskirstykite šiek tiek sviesto arba truputį aliejaus virš grilio plokščių.

**Pastaba:** Pirmąjį kartą naudodami sumuštinų keptuvą galite pajusti nedidelį dūmų kvapą. Tai įprastas reiškinys daugumai prietaisų su kaitinimo elementais, ir nekelia jokios grėsmės prietaiso saugai. Dėl šios priežasties rekomenduojame pirmąjį kartą prieš naudojimą „išdegtinti“ plokštes be maisto, kol išnyks kvapas arba dūmai. Išdeginimo eigoje prietaisą laikykite uždaru.

## NAUDOJIMO INSTRUKCIJOS

1. Uždarykite prietaisą ir prijunkite prie elektros lizdo. Atkreipkite dėmesį, kad maitinimo ir parengties indikatorius lemputės įsižiebia, taip informuodamos naudotoją, kad prasidėjo išankstinis kaitinimas.
2. Kepimo temperatūra pasiekama per maždaug 3–5 minutes, po to užgesa parengties indikatorius.
3. Atidarykite dangtį ir kepimo paviršius šiek tiek sutepkite sviestu arba aliejumi. Paskirstykite tešlą ant apatinio paviršiaus, kad ji visapusiškai pasklistų formoje, tačiau neprasiveržtų pro kraštus.
4. Uždarykite dangtį. Parengties lemputė vėl įsižiebia.
5. Kepkite maždaug nuo 3 iki 5 minučių, parengties indikatorius vėl užgesa. Sureguliuokite maisto ruošos laiką pagal savo skonį ir mėgstamiausią paruoštumo laipsnį.
6. Kai maistas paruoštas, suėmę už rankenos atidarykite sumuštinų keptuvo dangtį. Kad išimtumėte maistą,

naudokite plastikinę mentelę. Niekada nenaudokite metalinių žnyplių arba peilio, nes galite pažeisti nepridegantį grilio kepimo plokščių paviršių.

7. Po naudojimo atjunkite sumuštinų keptuvą nuo ir elektros lizdo ir leiskite jam ataušti.

**Pastaba:** Žalias šviesinis indikatorius mirksi, taip informuodamas naudotoją apie pasirengimą kepti grilyje, priklausomai nuo to, kaip palaikoma teisinga kepimo grilio plokščių temperatūra.

## TECHNINĖ PRIEŽIŪRA IR VALYMAS

- Prieš valydami, visada ištraukite maitinimo laidą iš rozetės ir palaukite, kol sumuštinų keptuvas atauš. Valymui nėra būtina išardyti sumuštinų keptuvo.
- Švelniai nuvalykite maisto likučius nuo grilio kepimo plokščių. Sudrėkinkite pridegusius likučius šilto vandens ir ploviklio tirpalu bei pašalinkite juos plastikine mentele arba uždėkite šlapią rankšluostį ant grilio kepimo plokščių kad įmirkytumėte pridegusius maisto likučius.
- Nenaudokite aštrių objektų, kurie gali subraižyti nepridegančio paviršiaus apdailą.
- Maistui išimti nenaudokite metalinių įrankių, taip galite pažeisti nepridegantį paviršių.
- Prietaiso išorę nuvalykite drėgna škepetu. Išorės paviršiaus valymui nenaudokite šveičiamųjų miltelių arba grandiklių. Galite pažeisti paviršiaus apdailą.
- Nemerkite į vandenį arba į kitus skysčius. Neplaukite indų plovyklėje.

## LAIKYMAS

- Prieš padėdami į vietą visuomet atjunkite sumuštinų keptuvą.
- Visada, prieš padėdami į vietą, įsitikinkite, kad sumuštinų keptuvas visiškai ataušo.
- Maitinimo laidą galite apvynioti aplink prietaiso dugną, kad laikyti būtų paprasčiau.

## TECHNINIAI PARAMETRAI

Vardinė įtampa: 220–240 V~ 50/60 Hz

Vardinė įvesties galia: 700 W

LT

## NAUDOJIMAS IR ATLIEKŲ UTILIZAVIMAS

Vyniojamasis popierius ir gofruoto kartono dėžė – išmesti į atliekas. Pakavimo folija, PE maišeliai, plastikiniai elementai – išmesti į plastiko perdirbimo konteinerius.

## GAMINIŲ UTILIZAVIMAS PASIBAIGUS JŲ EKSPLOATACIJOS LAIKUI

**Elektros ir elektronikos dalių utilizavimas (taikoma ES valstybėse narėse ir kitose Europos šalyse, kur galioja atliekų perdirbimo sistema)**

Ant gaminio ar jo pakuotės atvaizduotas simbolis reiškia, kad gaminio negalima utilizuoti kartu su buitinėmis atliekomis. Nugabenkite gaminį į atitinkamą elektros ar elektronikos gaminių perdirbimo vietą. Utilizuodami gaminį imkitės saugos priemonių dėl neigiamo poveikio žmogaus sveikatai ir aplinkai.

Perdirbimas prisideda prie gamtinių išteklių išsaugojimo. Daugiau informacijos apie šio gaminio perdirbimą, teiraukitės vietinės valdžios institucijose, buitinių atliekų perdirbimo organizacijose arba parduotuvėje, kur įsigijote šį gaminį.

Šis produktas atitinka ES direktyvos dėl elektromagnetinio suderinamumo ir elektros saugos reikalavimus.

Tekstas ir techniniai parametrai keičiami be išankstinio perspėjimo.



08/05



## DROŠĪBAS INSTRUKCIJAS

**Lūdzu, rūpīgi izlasiet un saglabājiet turpmākai uzziņai.**

**Brīdinājums:** Šajā rokasgrāmatā aprakstītie drošības pasākumi un norādījumi neietver visas iespējamās situācijas un apstākļus. Lietotājam ir jāsaprot, ka veselais saprāts, piesardzība un rūpība ir faktori, ko nevienā ierīcē nav iespējams integrēt. Tādējādi par tiem ir atbildīgs ierīces lietotājs. Mēs neesam atbildīgi par bojājumiem, kas radušies pārvadāšanas laikā, vai ko izraisījusi nepareiza lietošana, sprieguma svārstības vai jebkuras ierīces daļas modificēšana vai regulēšana.

Lai aizsargātos pret aizdegšanās vai strāvas trieciena risku, lietojot elektroierīces ir jāievēro pamata drošības pasākumi, tostarp šādi:

1. Pārliecinieties, ka jūsu rozetes spriegums atbilst uz ierīces marķējuma norādītajam, un ka rozete ir atbilstoši iezemēta. Rozetei jābūt uzstādītai saskaņā ar spēkā esošajiem EN elektrotehniskajiem standartiem.
2. Nekad neizmantojiet ierīci, ja barošanas vads ir bojāts. Visi remontdarbi, tostarp vada nomainīšana, ir jāveic profesionālā apkopes centrā! Nenoņemiet ierīces aizsargvākus – strāvas trieciena risks!
3. Aizsargājiet ierīci pret tiešu saskari ar ūdeni un citiem šķidrumiem, lai nepieļautu strāvas triecienu.
4. Neatstājiet ierīci bez uzraudzības, kamēr tā darbojas.
5. Mēs iesakām neatstāt barošanai pievienoto ierīci bez uzraudzības. Pirms apkopes veikšanas atvienojiet barošanas vadu no rozetes. Neatvienojiet barošanas vadu no rozetes, raujot to. Atvienojiet vadu, satverot kontaktdakšu.
6. Nelietojiet ierīci ārpus telpām vai mitrā vidē. Nepieskarieties ierīcei vai barošanas vadam ar slapjām rokām. Strāvas trieciena risks.
7. Izmantojot ierīci bērnu tuvumā, nepieciešama rūpīga uzraudzība.
8. Neļaujiet barošanas vadam pieskarties karstām virsmām, un neļaujiet tam iet pār asām malām.
9. Virsmu temperatūra darbojošās ierīces tuvumā var būt augstāka nekā parasti. Novietojiet ierīci pietiekamā attālumā no citiem priekšmetiem, lai nodrošinātu pietiekamu gaisa cirkulāciju, kas nepieciešama tās pienācīgai darbībai.



10. Nepieskarieties grillēšanas plāksnēm lietošanas laikā vai pēc tam, un nepieskarieties sviestmaižu karstajām daļām, kamēr tās nav atdzisušas. Pieskarieties tikai rokturim, lai izvairītos no apdegumiem.
11. Neiegremdējiet cepšanas plāksnes ūdenī, un nemazgājiet tās tekošā ūdenī.
12. Neturiet ierīci karstu virsmu un siltuma avotu tuvumā (piemēram, pie elektriskās plīts).
13. Izmantojiet ierīci tikai saskaņā ar šajā rokasgrāmatā sniegtajām instrukcijām. Ražotājs nav atbildīgs par bojājumiem, kas radušies, ierīci lietojot neatbilstoši.
14. Nepievienojiet ierīci rozetei ar tālvadības slēdzi vai tālvadības taimerī.
15. Šī ierīce ir paredzēta tikai mājas lietošanai.
16. Ierīci drīkst lietot bērni no 8 gadu vecuma un cilvēki, kam ir mazinātas fiziskās, maņu vai garīgās spējas vai nepietiekama pieredze vai zināšanas, ja tiek nodrošināta uzraudzība vai ir sniegtas instrukcijas par ierīces drošu lietošanu un tie saprot iespējamās briesmas. Bērni nedrīkst ar ierīci spēlēties. Bērni nedrīkst veikt ierīces tīrīšanu un apkopi, ja vien tie nav vismaz 8 gadus veci un nav nodrošināta uzraudzība. Bērni, kas jaunāki par 8 gadiem, nedrīkst piekļūt ierīcei un tās barošanas vadam.

### **Do not immerse in water! – Neiegremdēt ūdenī!**

**BRIESMAS BĒRNIEM:** Bērni nedrīkst spēlēties ar iepakojuma materiālu. Neļaujiet bērniem spēlēties ar plastmasas maisiem. Noslaušanas risks.

Šādi atzīmētas virsmas lietošanas laikā sakarst.



Karsta virsma!

## PIRMS PIRMĀS LIETOŠANAS REIZES

1. Izlasiet rokasgrāmatu, un saglabājiet to turpmākai uzziņai.
2. Noņemiet no ierīces visus iepakojuma materiālus un etiķetes.
3. Notīriet karsēšanas plāksnes ar mitru dvieli vai sūkli.  
**Neiegremdējiet ierīci ūdenī, un nelejiet ūdeni uz karsēšanas plāksnēm.**
4. Nosusiniet ar virtuves dvieli vai papīra dvieli.
5. Ieziediet grilēšanas plāksnes ar sviesta gabaliņu vai nedaudz eļļas.

**Piezīme:** Izmantojot tosteri pirmoreiz, jūs varat ievērot nelielu dūmu smaku. Tas ir normāli vairumam ierīču, kurās ir sildelements, un tas neapdraud ierīces drošību. Tādēļ mēs iesakām cepšanas plāksnes vispirms “nodedzināt” bez ēdiena pirms pirmās lietošanas reizes, līdz smaka vai dūmi izzūd. Nodedzināšanas laikā ierīcei jābūt aizvērtai.

## LIETOŠANAS INSTRUKCIJAS

1. Aizveriet ierīci un iespraudiet tās barošanas vadu sienas rozetē. Ievērojiet, ka iedegas barošanas un gatavības indikatori, norādot, ka sākusies iepriekšējā uzkarsēšana.
2. Cepšanas temperatūras sasniegšana aizņem apmēram 3 līdz 5 minūtes, pēc tam gatavības indikators nodzīest.
3. Atveriet vāku un pārklājiet cepamās virsmas ar nedaudz sviesta vai eļļas. Uzlejiet mīklu uz apakšējās virsmas, lai tā pilnībā nosedz cepšanas plāksni, bet tajā pašā laikā neplūst pāri malām.
4. Aizveriet vāku. Atkal iedegas gatavības indikators.
5. Cepiet 3 līdz 5 minūtes, gatavības indikators atkal nodzīest. Pieļaujot gatavošanas ilgumu atbilstoši savai gaumei.
6. Kad ēdiens ir gatavs, atveriet augšējo vāku, izmantojot rokturi. Izņemiet ēdienu ar plastmasas lāpstiņu. Nekad

neizmantojiet metāla standziņas vai nazi, jo tas var sabojāt grilēšanas plāksņu piedegumdrošo virsmu.

7. Pēc lietošanas atvienojiet tosteri no rozetes un atveriet to, lai ļautu tam atdzist.

**Piezīme:** Zaļais indikators mirgo, norādot gatavību grilēšanai, atkarībā no grilēšanas plāksņu vēlamās temperatūras uzturēšanas.

## APKOPE UN TĪRĪŠANA

- Pirms tīrīšanas vienmēr atvienojiet barošanas vadu un ļaujiet tosterim atdzist. Tīrīšanai nav nepieciešams tosteri izjaukt.
- Maigi notīriet ēdiena paliekas no grilēšanas plāksnēm. Samitriniet piedegušās paliekas ar silta ūdens un mazgāšanas līdzekļa šķīdumu un notīriet ar plastmasas lāpstiņu, vai novietojiet uz grilēšanas plāksnēm slapju papīra dvieli, lai uzsūktu piedegušās paliekas.
- Neizmantojiet asus priekšmetus, kas var sabojāt piedegumdrošo virsmu.
- Lai notīrītu ēdiena paliekas, neizmantojiet metāla rīkus; tie var sabojāt piedegumdrošo virsmu.
- Noslaukiet ierīces ārējo virsmu ar mitru drānu. Ārējās virsmas tīrīšanai neizmantojiet tīrīšanas pulverus vai skrāpjus. Tā iespējams sabojāt virsmas apdāri.
- Neiegremdējiet ūdenī vai citos šķīdumos. Nemazgājiet trauku mazgājamajā mašīnā.

## GLABĀŠANA

- Pirms novietošanas glabāšanai vienmēr atvienojiet tosteri no rozetes.
- Vienmēr pārliecinieties, ka tosteris ir atdzisis un sauss.
- Ērtākai glabāšanai barošanas vadu var aptīt ap ierīces apakšu.

## TEHNISKĀ INFORMĀCIJA

Nominālais spriegums: 220–240 V~ 50/60 Hz  
Nominālā ieejas jauda: 700 W

## ATBRĪVOŠANĀS NO ATKRITUMIEM

Ietinamais papīrs un kartons – nogādāt pārstrādes punktā. Iepakojuma folija, PE maisi, plastmasas daļas – iemest plastmasas šķirošanas konteineros.

## ATBRĪVOŠANĀS NO IERĪCĒM KALPOŠANAS LAIKA BEIGĀS

**Atbrīvošanās no elektriska un elektroniska aprīkojuma (attiecas uz ES dalībvalstīm un citām Eiropas valstīm, kur ieviesta pārstrādes sistēma)**

Norādītais simbols uz ierīces vai iepakojuma nozīmē, ka ierīci nedrīkst pievienot sadzīves atkritumiem. Nododiet ierīci norādītajā elektriska un elektroniska aprīkojuma pārstrādes punktā. Novērsiet negatīvu ietekmi uz veselību un vidi, parūpējoties par ierīces pareizu pārstrādi.

Pārstrāde palīdz taupīt dabas resursus. Lai saņemtu plašāku informāciju par šīs ierīces pārstrādi, sazinieties ar vietējo atbildīgo iestādi, sadzīves atkritumu apstrādes organizāciju vai veikal, kur ierīci iegādājāties.

Šī ierīce atbilst ES direktīvu prasībām par elektromagnētisko saderību un elektrisko drošību.

Iespējamas teksta un tehnisko parametru izmaiņas.



08/05



LV





# www.ecg-electro.eu

**CZ**

K+B Progres, a.s.  
U Expertu 91  
250 69 Klíčany

tel.: +420 272 122 111  
e-mail: ECG@kbexpert.cz

**SK**

Distribútor pre SR: K+B Progres, a. s., organizačná zložka  
Mlynské Nivy 71  
821 05 Bratislava

e-mail: ECG@kbexpert.cz

**PL**

K+B Progres, a.s.  
U Expertu 91  
250 69 Klíčany, Czech Rep.

tel.: +420 272 122 111  
e-mail: ECG@kbexpert.cz

**HU**

K+B Progres, a.s.  
U Expertu 91  
250 69 Klíčany, Czech Rep.

tel.: +420 272 122 111  
e-mail: ECG@kbexpert.cz

**DE**

Distributor für DE: K+B E-Tech GmbH & Co. KG  
Barbaraweg 2, DE-93413 Cham  
Bei Beschwerden rufen Sie die Telefonnummer **09971/4000-6080**  
an. (Mo – Fr 9:00 – 16:00)

**HR/BIH**

K+B Progres, a.s.  
U Expertu 91  
250 69 Klíčany, Czech Rep.

tel.: +420 272 122 111  
e-mail: informacije@kbprogres.cz

**SI**

K+B Progres, a.s.  
U Expertu 91  
250 69 Klíčany, Czech Rep.

tel.: +420 272 122 111  
e-mail: informacije@kbprogres.cz

**SR/MNE**

K+B Progres, a.s.  
U Expertu 91  
250 69 Klíčany, Czech Rep.

tel.: +420 272 122 111  
e-pošta: informacije@kbprogres.cz

**FR**

K+B Progres, a.s.  
U Expertu 91  
250 69 Klíčany, Czech Rep.

tél: +44 776 128 6651 (English)  
e-mail: ECG@kbexpert.cz

**IT**

K+B Progres, a.s.  
U Expertu 91  
250 69 Klíčany, Czech Rep.

tel.: +44 776 128 6651 (English)  
e-mail: ECG@kbexpert.cz

**ES**

K+B Progres, a.s.  
U Expertu 91  
250 69 Klíčany, Czech Rep.

tel.: +44 776 128 6651 (English)  
e-mail: ECG@kbexpert.cz

**ET**

K+B Progres, a.s.  
U Expertu 91  
250 69 Klíčany, Czech Rep.

tel.: +420 272 122 111  
e-post: ECG@kbexpert.cz

**LT**

K+B Progres, a.s.  
U Expertu 91  
250 69 Klíčany, Czech Rep.

tel.: +420 272 122 111  
el. paštas: ECG@kbexpert.cz

**LV**

K+B Progres, a.s.  
U Expertu 91  
250 69 Klíčany, Czech Rep.

tel.: +420 272 122 111  
e-pasts: ECG@kbexpert.cz

■ Výrobce neručí za tiskové chyby obsažené v návodu k použití výrobku. ■ Dovožca neručí za tlačové chyby obsiahnuté v návode na použitie výrobku. ■ Producent nie ponosi zodpovednosť za chyby drukarskie w instrukcji obsługi produktu. ■ A gyártó nem felel a termék használati útmutatójában fellelhető nyomdahibákért. ■ Der Importeur haftet nicht für Druckfehler in der Bedienungsanleitung des Produkts. ■ The manufacturer takes no responsibility for printing errors contained in the product's user's manual. ■ Proizvođač ne snosi odgovornost za tiskarske greške u uputama. ■ Proizvajalec ne jamči za morebitne tiskovne napake v navodilih za uporabo izdelka. ■ Proizvođač ne preuzima nikakvu odgovornost za štamparske greške sadržane u uputstvu za upotrebu proizvoda. ■ Le fabricant ne peut être tenu responsable des erreurs d'impression contenues dans le mode d'emploi du produit. ■ Il produttore non sarà ritenuto responsabile per eventuali errori di stampa contenuti nel manuale d'uso del prodotto. ■ El fabricante no asume ninguna responsabilidad por errores de impresión en el manual del usuario del producto. ■ Tootja ei vastuta toote kasutusjuhendis leiduvate trükkivigade eest. ■ Gamintojas neapsiima atsakomybės dėl spausdinimo klaidų, pastaikantį gaminio naudotojo vadovę. ■ Ražotājs neuzņemas atbildību par drukas kļūdām ierīces rokasgrāmātā.

Ovaj dokument je originalno proizveden i objavljen od strane proizvođača, brenda ECG, i preuzet je sa njihove zvanične stranice. S obzirom na ovu činjenicu, Tehnoteka ističe da ne preuzima odgovornost za tačnost, celovitost ili pouzdanost informacija, podataka, mišljenja, saveta ili izjava sadržanih u ovom dokumentu.

Napominjemo da Tehnoteka nema ovlašćenje da izvrši bilo kakve izmene ili dopune na ovom dokumentu, stoga nismo odgovorni za eventualne greške, propuste ili netačnosti koje se mogu naći unutar njega. Tehnoteka ne odgovara za štetu nanесenu korisnicima pri upotrebi netačnih podataka. Ukoliko imate dodatna pitanja o proizvodu, ljubazno vas molimo da kontaktirate direktno proizvođača kako biste dobili sve detaljne informacije.

Za najnovije informacije o ceni, dostupnim akcijama i tehničkim karakteristikama proizvoda koji se pominje u ovom dokumentu, molimo posetite našu stranicu klikom na sledeći link:

<https://tehnoteka.rs/p/ecg-aparat-za-galete-s1370-akcija-cena/>