

Uputstvo za upotrebu

BOSCH ugradni frižider KIV87NSE0



BOSCH



Tehnoteka je online destinacija za upoređivanje cena i karakteristika bele tehnike, potrošačke elektronike i IT uređaja kod trgovinskih lanaca i internet prodavnica u Srbiji. Naša stranica vam omogućava da istražite najnovije informacije, detaljne karakteristike i konkurentne cene proizvoda.

Posetite nas i uživajte u ekskluzivnom iskustvu pametne kupovine klikom na link:

<https://tehnoteka.rs/p/bosch-ugradni-frizider-kiv87nse0-akcija-cena/>



BOSCH



Register your
new device on
MyBosch now and
get free benefits:
[bosch-home.com/
welcome](https://bosch-home.com/welcome)

Kombinacija hlađenja i zamrzavanja

KIV86..

KIV87..

[sr] Uputstvo za upotrebu

Sadržaj

1 Bezbednost.....	4	9 Alarm.....	16
1.1 Opšte napomene.....	4	9.1 Alarm za vrata	16
1.2 Namenska upotreba.....	4	10 Pregrada za hlađenje	16
1.3 Ograničenje kruga korisnika	4	10.1 Saveti za držanje namirnica u pregradi za hlađenje	17
1.4 Bezbedan transport.....	4	10.2 Hladne zone u pregradi za hlađenje	17
1.5 Bezbedna instalacija	5	10.3 Nalepnica OK	17
1.6 Bezbedna upotreba.....	6	11 Pregrada za zamrzavanje.....	17
1.7 Oštećen uređaj.....	8	11.1 Kapacitet zamrzavanja	18
2 Izbegavanje materijalnih šteta... 10		11.2 Maksimalno korišćenje za- premine pregrade za zamr- zavanje	18
3 Zaštita životne sredine i šted- nja	10	11.3 Saveti za skladištenje na- mirnica u pregradi za hla- đenje.....	18
3.1 Odlaganje ambalaže u otpad... 10		11.4 Saveti za zamrzavanje sve- žih namirnica	18
3.2 Štednja energije	10	11.5 Rok trajanja zamrznutih na- mirnica na -18 °C.....	19
4 Postavljanje i priključivanje	11	11.6 Načini odmrzavanja zamr- znutih namirnica	19
4.1 Obim isporuke.....	11	12 Odleđivanje.....	19
4.2 Kriterijumi za mesto postav- ke.....	11	12.1 Odleđivanje u pregradi za hlađenje	19
4.3 Montaža uređaja.....	11	12.2 Odmrzavanje u pregradi za odmrzavanje	20
4.4 Priprema uređaja za prvu upotrebu	12	13 Čišćenje i održavanje.....	20
4.5 Električno priključivanje ure- đaja.....	12	13.1 Priprema uređaja za čišće- nje.....	20
5 Upoznavanje sa uređajem	13	13.2 Čišćenje uređaja	20
5.1 Uređaj.....	13	13.3 Čišćenje provodnika za vo- du nastalu otapanjem i od- vodnog otvora	21
5.2 Komandno polje.....	14	13.4 Vađenje delova opreme	21
6 Oprema	14	14 Otklanjanje smetnji	23
6.1 Polica za odlaganje.....	14	14.1 Nestanak struje	25
6.2 Posuda za voće i povrće.....	15	14.2 Izvođenje samotestiranja uređaja	25
6.3 Polica za vrata	15		
6.4 Pribor	15		
7 Osnovno rukovanje.....	15		
7.1 Uključivanje uređaja	15		
7.2 Napomene za rad.....	15		
7.3 Isključivanje uređaja	16		
7.4 Podešavanje temperature	16		
8 Dodatne funkcije	16		
8.1 Super funkcija.....	16		

15 Skladištenje i odlaganje u otpad	25
15.1 Stavljanje uređaja van po- gona	25
15.2 Odlaganje starih uređaja u otpad	25
16 Korisnička služba.....	26
16.1 Broj proizvoda (E-Nr). i pro- izvodni broj (FD).....	26
17 Tehnički podaci.....	26



1 Bezbednost

Pridržavajte se sledećih sigurnosnih napomena.

1.1 Opšte napomene

- Pažljivo pročitajte ovo uputstvo.
- Uputstva i informacije o proizvodu sačuvajte za kasniju upotrebu ili za narednog vlasnika.
- Ukoliko postoji oštećenje nastalo tokom transporta, nemojte da priključujete uređaj.

1.2 Namenska upotreba

Ovaj uređaj je namenjen samo za ugradnju.

Ovaj uređaj upotrebljavajte samo:

- za hlađenje i zamrzavanje namirnica i za pripremu kockica leda.
- u privatnom domaćinstvu i u zatvorenim prostorima kućnog okruženja.
- na nadmorskim visinama do 2000 m.

1.3 Ograničenje kruga korisnika

Deca od 8 godina i starija, kao i osobe sa umanjenim psihičkim, čulnim ili mentalnim sposobnostima, ili osobe bez iskustva i/ili znanja, ovaj uređaj mogu da koriste samo pod nadzorom osobe koja je odgovorna za njihovu bezbednost ili ako su obučene za bezbedno korišćenje uređaja i razumeju kakve opasnosti pri tome postoje.

Deca se ne smeju igrati uređajem.

Čišćenje i korisničko održavanje ne smeju da obavljaju deca bez nadzora.

1.4 Bezbedan transport

UPOZORENJE – Opasnost od povrede!

Zbog velike težine uređaja, prilikom podizanja može doći do povreda.

- ▶ Nemojte sami da podižete uređaj.

1.5 Bezbedna instalacija

⚠ UPOZORENJE – Opasnost od strujnog udara!

Nestručne instalacije su opasne.

- ▶ Uređaj sme da se priključi i upotrebljava samo u skladu sa podacima na pločici sa oznakom tipa.
- ▶ Uređaj se može povezati na mrežu naizmenične struje samo pomoću pravilno ugrađene utičnice sa uzemljenjem.
- ▶ Uverite se da je sistem uzemljenja kućne električne instalacije instaliran u skladu sa propisima.
- ▶ Uređaj nikad ne sme da se napaja putem eksternog sklopnog uređaja npr. sata za automatsko uključivanje ili daljinskog upravljanja.
- ▶ Kada je uređaj ugrađen, mrežni prekidač mrežnog priključnog voda mora da bude dostupan ili, ukoliko slobodan pristup nije moguć, u fiksno sprovedenoj električnoj instalaciji se mora ugraditi svepolni mehanizam za razdvajanje, u skladu sa uslovima instalacije.
- ▶ Prilikom postavljanja uređaja vodite računa da se mrežni priključni vod ne zaglavi ili ošteti.

Oštećena izolacija mrežnog priključnog voda predstavlja izvor opasnosti.

- ▶ Mrežni priključni vod nikad se ne sme dovoditi u kontakt sa izvorima toplote.

⚠ UPOZORENJE – Opasnost od eksplozije!

Ako su otvori za ventilaciju uređaja zatvoreni, ukoliko dođe do curenja iz rashladnog kružnog toga, može nastati zapaljiva mešavina gasa i vazduha.

- ▶ Nemojte zatvarati otvore za ventilaciju na kućištu uređaja ili ugradnom kućištu.

⚠ UPOZORENJE – Opasnost od požara!

Upotreba produženog kabla za napajanje i nedozvoljenih adaptera predstavlja izvor opasnosti.

- ▶ Nemojte da upotrebljavate produžni kabl ili letve sa višestrukim utičnicama.

- ▶ Upotrebljavajte samo adaptere i mrežne priključne kablove koje je odobrio proizvođač.
- ▶ Ako je mrežni priključni kabl prekratak, a duži mrežni priključni kabl nije na raspolaganju, obratite se stručnom električaru kako biste prilagodili kućnu instalaciju.

Prenosive letve sa višestrukim utičnicama ili strujni adapteri mogu da se pregreju i da izazovu požar.

- ▶ Prenosive letve sa višestrukim utičnicama ili strujne adaptere nemojte pozicionirati na zadnjoj strani uređaja.

1.6 Bezbedna upotreba

⚠ UPOZORENJE – Opasnost od strujnog udara!

Vlaga koja je prodrla unutra može da prouzrokuje strujni udar.

- ▶ Uređaj upotrebljavajte samo u zatvorenim prostorima.
- ▶ Uređaj nemojte nikada da izlažete vrućini i vlazi.
- ▶ Za čišćenje uređaja nemojte da koristite čistač na paru ili čistač pod visokim pritiskom.

⚠ UPOZORENJE – Opasnost od gušenja!

Deca mogu ambalažni materijal da navuku sebi preko glave ili da se njime umotaju, pa da se tako uguše.

- ▶ Ambalažni materijal držite van domašaja dece.
- ▶ Deci nipošto nemojte dozvoliti da se igraju sa ambalažnim materijalom.

Deca bi mogla da udahnu i usisaju odn. progutaju sitne delove i da se na taj način uguše.

- ▶ Držite sitne delove van domašaja dece.
- ▶ Deci nipošto nemojte dozvoliti da se igraju sa sitnim delovima.

⚠ UPOZORENJE – Opasnost od eksplozije!

Usled oštećenja rashladnog kruga može da iscuri rashladno sredstvo i da eksplodira.

- ▶ Za ubrzanje procesa otapanja nemojte koristiti druga mehanička sredstva ili druga sredstva osim ona koja je proizvođač preporučio.
- ▶ Namirnice koje su se zaledile uz nešto odvojite tupim predmetom, npr. drškom drvene kašike.

Proizvodi sa zapaljivim gasovima, npr. sprej, i eksplozivne materije mogu da eksplodiraju.

- ▶ U uređaju je zabranjeno čuvanje proizvoda sa zapaljivim gasovima i eksplozivnim materijama.

⚠ UPOZORENJE – Opasnost od požara!

Električni uređaji unutar uređaja, npr. grejači ili električni aparati za pripremu leda, mogu da izazovu požar.

- ▶ Unutar uređaja ne smeju da rade električni uređaji.

⚠ UPOZORENJE – Opasnost od povrede!

Može da dođe do pucanja posuda sa gaziranim pićima.

- ▶ U pregradi za zamrzavanje nemojte da čuvate posude sa gaziranim pićima.

Povreda očiju usled curenja zapaljivog rashladnog sredstva i štetnih gasova.

- ▶ Ne oštećujte cevi cirkulacionog kruga rashladnog sredstva niti izolaciju.

⚠ UPOZORENJE – Opasnost od promrzlina!

Kontakt sa zamrznutim namirnicama i hladnim površinama može da prouzrokuje opekotine usled hladnoće.

- ▶ Zamrznute namirnice nemojte stavljati u usta odmah nakon vađenja iz pregrade za zamrzavanje.
- ▶ Izbegavajte duži dodir kože sa zamrznutim namirnicama, ledom i površinama u pregradi za zamrzavanje.

⚠ OPREZ – Opasnost od ugrožavanja zdravlja!

Kako biste izbegli kontaminaciju namirnica morate poštovati sledeća uputstva.

- ▶ Kada se vrata otvore na duže vreme, može doći do znatnog porasta temperature u pregradama uređaja.
- ▶ Redovno čistite površine koje mogu doći u dodir sa namirnicama i pristupačnim odvodnim sistemima.
- ▶ Sirovo meso i ribu držite u adekvatnim posudama u frižideru tako da ne dodiruje druge namirnice ili da ne kaplje na njih.

- ▶ Ukoliko je frižider/zamrzivač duže vreme prazan, uređaj isključite, otopite, očistite i ostavite vrata otvorena kako ne bi došlo do pojave buđi.

Delovi uređaja od metala ili sa metalnim izgledom mogu da sadrže aluminijum. Kada kisele namirnice dođu u kontakt sa aluminijumom, joni aluminijuma mogu da pređu na namirnice.

- ▶ Kontaminirane namirnice nemojte jesti.

1.7 Oštećen uređaj

⚠ UPOZORENJE – Opasnost od strujnog udara!

Oštećeni uređaj ili oštećeni mrežni priključni vod predstavljaju izvor opasnosti.

- ▶ Nikad nemojte upotrebljavati oštećeni uređaj.
- ▶ Nikada nemojte povlačiti mrežni priključni vod da biste razdvojili uređaj sa strujne mreže. Uvek povlačite mrežni utikač mrežnog priključnog voda.
- ▶ Ukoliko je uređaj ili mrežni priključni vod oštećen, odmah izvucite mrežni utikač mrežnog priključnog voda ili isključite osigurač u kutiji sa osiguračima.
- ▶ Pozovite korisnički servis. → *Stranica 26*

Nestručne popravke su opasne.

- ▶ Samo za to obučeno stručno osoblje sme da vrši popravke na uređaju.
- ▶ Za popravku uređaja se smeju koristiti samo originalni zamenski delovi.
- ▶ Ako se mrežni priključni vod ovog uređaja ošteti, morate da ga zamenite specijalnim priključnim kablom, koji možete da poručite od proizvođača ili njegove korisničke službe.

⚠ UPOZORENJE – Opasnost od požara!



Ukoliko su cevi oštećene, mogu da iscuru zapaljivo rashladno sredstvo i štetni gasovi i da se zapale.

- ▶ Vatru i izvore paljenja ne približavajte uređaju.
- ▶ Provetrite prostoriju.

- ▶ Isključite uređaj. → *Stranica 16*
- ▶ Izvucite mrežni utikač mrežnog priključnog voda ili isključite osigurač u kutiji sa osiguračima.
- ▶ Pozovite korisnički servis. → *Stranica 26*

2 Izbegavanje materijalnih šteta

PAŽNJA!

Korišćenjem postolja, elemenata za izvlačenje ili vrata uređaja kao površine za sedenje ili penjanje, uređaj se može oštetiti.

- ▶ Nemojte se penjati ili oslanjati na postolje, elemente za izvlačenje ili vrata.

Usled zaprljanja uljem ili masnoćom, plastični delovi i zaptivke vrata mogu da postanu porozni.

- ▶ Plastične delove i zaptivke vrata održavajte u čistom stanju tako da budu bez masti i ulja.

Delovi uređaja od metala ili sa metalnim izgledom mogu da sadrže aluminijum. Aluminijum reaguje u kontaktu sa kiselim namirnicama.

- ▶ U uređaju nemojte da držite nezapakovane namirnice.

3 Zaštita životne sredine i štednja

3.1 Odlaganje ambalaže u otpad

Ambalažni materijal je ekološki i može se iznova koristiti.

- ▶ Pojedinačne sastavne delove odložite u otpad odvojene po vrstama.

3.2 Štednja energije

Ako se pridržavate ovih napomena, vaš uređaj će trošiti manje struje.

Izbor mesta postavke

- Uređaj zaštitite od direktnog zračenja sunca.

- Uređaj postavite na što većem rastojanju od grejnih tela, šporeta i ostalih izvora toplote:
 - Ostvarite 30 mm odstojanja od električnih šporeta ili šporeta na gas.
 - Ostvarite 300 mm odstojanja od šporeta na lož-ulje ili ugalj.
- Nikada ne prekrivajte ventilacione otvore i ne stavljajte ništa ispred njih.

Štednja energije prilikom korišćenja

Napomena: Raspored delova opreme nema nikakvog uticaja na potrošnju energije uređaja.

- Uređaj samo kratko otvorite i pažljivo ga zatvorite.
- Nemojte nikada pokrivati ili zatvarati otvore za ventilaciju ili spoljašnje ventilacione otvore.
- Kupljene namirnice transportujte u rashladnoj torbi i brzo ih stavite u uređaj.
- Pre skladištenja ostavite tople namirnice i napitke da se ohlade.
- Da biste iskoristili hladnoću zamrznutih namirnica, stavite zamrznute namirnice u pregradu za hlađenje da se odlede.
- Između namirnica i zadnjeg zida uvek ostavite malo slobodnog mesta.
- Redovno otapajte pregradu za smrzavanje.

4 Postavljanje i priključivanje

4.1 Obim isporuke

Kada otpakujete uređaj, proverite sve delove, da li imaju transportna oštećenja i da li je isporuka potpuna. Ako imate primedbe, obratite se prodavcu kod kojeg ste kupili uređaj ili se obratite našoj korisničkoj službi → *Stranica 26*.

Obim isporuke se sastoji od sledećih delova:

- Ugradni uređaj
- Oprema i pribor¹
- Montažni materijal
- Uputstvo za montažu
- Uputstvo za upotrebu
- Spisak korisničkih servisa
- Garantni list²
- Energetska etiketa
- Informacije o potrošnji energije i buci

4.2 Kriterijumi za mesto postavke

UPOZORENJE

Opasnost od eksplozije!

Ukoliko uređaj stoji u maloj prostoriji, ukoliko dođe do curenja iz rashladnog kružnog toka može nastati zapaljiva mešavina od gasa i vazduha.

- ▶ Uređaj postavite samo u prostoriji koja ima zapreminu od 1 m³ na svakih 8 g rashladnog sredstva. Količina rashladnog sredstva se nalazi na tipskoj pločici. → "*Uređaj*", Sl.

1/3, *Stranica 14*

¹ U zavisnosti od opremljenosti uređaja

² Nije dostupno u svim zemljama

U zavisnosti od modela, fabrička težina uređaja može da iznosi do 65 kg. Podloga mora da bude dovoljno stabilna kako bi mogla da nosi težinu uređaja.

Dozvoljena temperatura u prostoriji

Dozvoljena temperatura u prostoriji zavisi od klimatske klase uređaja. Klimatska klasa je prikazana na tipskoj pločici. → "*Uređaj*", Sl. **1/3**, *Stranica 14*

Klimatska klasa	Dozvoljena temperatura u prostoriji
SN	10 °C...32 °C
N	16 °C...32 °C
ST	16 °C...38 °C
T	16 °C...43 °C

Uređaj je funkcionalan unutar dozvoljenog opsega temperature u prostoriji.

Ako se uređaj sa klimatskom klasom SN upotrebljava pri nižim temperaturama u prostoriji, oštećenja uređaja mogu da se isključe sve do temperature u prostoriji od 5 °C.

Postavka Over and Under i Side-by-Side

Ako želite da postavite 2 rashladna uređaja jedan iznad ili pored drugog, odstojanje između uređaja mora da bude najmanje 150 mm. Za pojedine uređaje je moguće postavljanje bez minimalnog rastojanja. O tome pitajte prodavca ili planera kuhinja.

4.3 Montaža uređaja

- ▶ Uređaj montirajte prema priloženom uputstvu za montažu.

4.4 Priprema uređaja za prvu upotrebu

1. Izvadite informativni materijal.
2. Uklonite zaštitne folije i osigurače za transport, npr. lepljive trake i karton.
3. Očistite uređaj prvi put.
→ *Stranica 20*

4.5 Električno priključivanje uređaja

1. Utikač uređaja za hlađenje utaknite u mrežni priključni vod na uređaju.
2. Mrežni utikač mrežnog priključnog voda uređaja utaknite u utičnicu u blizini uređaja.

Podaci o priključivanju nalaze se na pločici sa oznakom tipa.

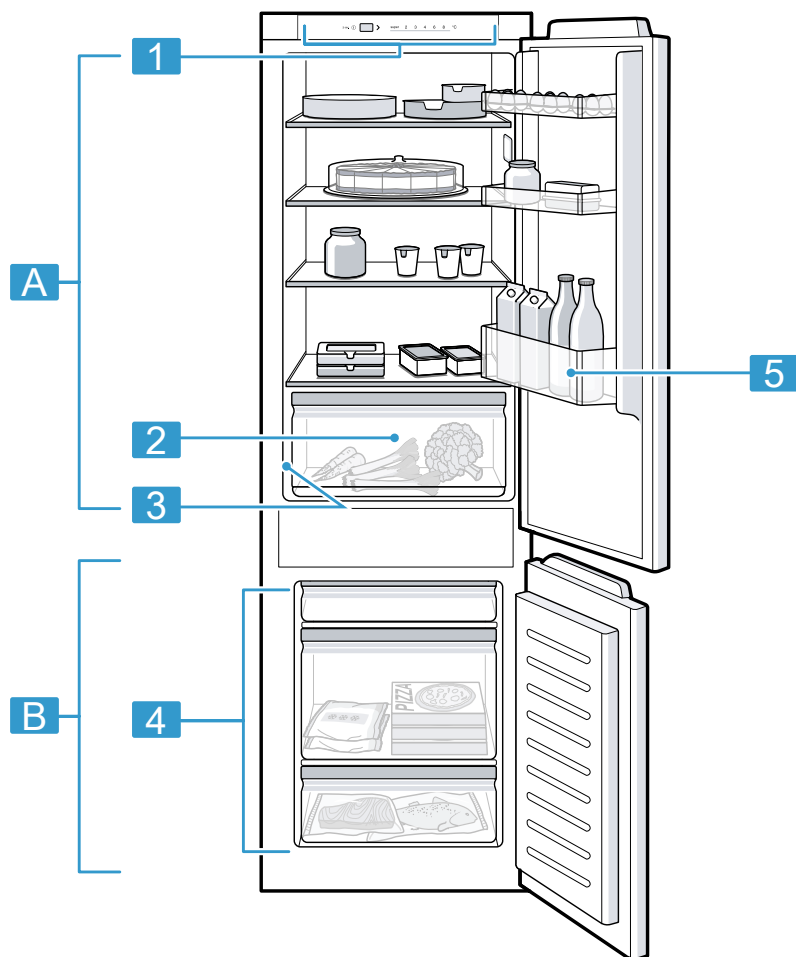
→ "Uređaj", Sl. **1**/**3**,
Stranica 14

3. Proverite da li mrežni utikač čvrsto naleže.
- ✓ Uređaj je sada spreman za rad.

5 Upoznavanje sa uređajem

5.1 Uređaj

Ovde ćete naći pregled sastavnih delova uređaja.



1

A Pregrada za hlađenje
→ *Stranica 16*

B Pregrada za zamrzavanje
→ *Stranica 17*

1 Komandno polje
→ *Stranica 14*

2 Posuda za voće i povrće
→ *Stranica 15*

3 Tipaska pločica
→ *Stranica 26*

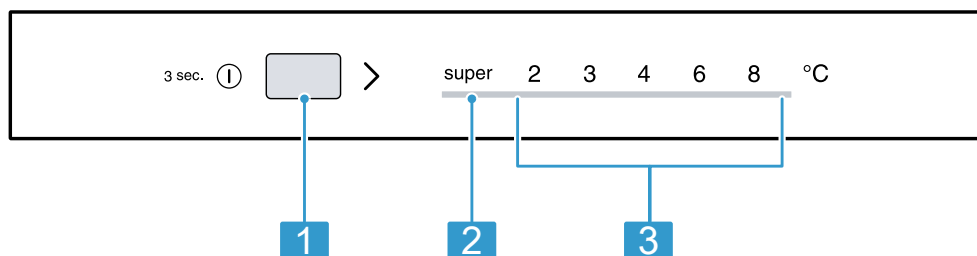
4 Posuda za zamrznute namirnice
→ *Stranica 22*

5 Polica za vrata za velike površine
→ *Stranica 15*

Napomena: Zavisno od opremljenosti i veličine, moguća su odstupanja između vašeg uređaja i slika.

5.2 Komandno polje

Preko komandnog polja možete da podesite sve funkcije uređaja i da dobijate informacije o radnom stanju.



2

1 > podešava temperaturu pregrade za hlađenje.

2 super svetli kada je uključena super funkcija.

3 Prikazuje podešenu temperaturu pregrade za hlađenje u °C.

6 Oprema

Oprema vašeg uređaja zavisi od modela.

6.1 Polica za odlaganje

Kako biste police za odlaganje menjali prema vašim potrebama, možete da izvadite policu i ponovo je postavite.

te na drugom mestu.

→ "Vađenje police za odlaganje",
Stranica 21

6.2 Posuda za voće i povrće

Sveže voće i povrće držite zapakovano u posudi za voće i povrće.

Isečeno voće i povrće čuvajte pokriveno ili hermetički zatvoreno.

U zavisnosti od količine i vrste uložених namirnica, u posudi za voće i povrće se može pojaviti kondenzat.

Kondenzat uklonite suvom krpom.

Kako bi se očuvali kvalitet i aroma, voće i povrće koje je osetljivo na niske temperature držite van uređaja na temperaturama od otprilike 8 °C do 12 °C, npr. ananas, banane, citrusno voće, krastavac, tikvice, paprika, paradajz i krompir.

6.3 Polica za vrata

Kako biste policu za vrata menjali prema vašim potrebama, možete da izvadite policu za vrata i ponovo je postavite na drugom mestu.

→ "Vađenje police za vrata",
Stranica 22

6.4 Pribor

Koristite originalni pribor. On je specijalno prilagođen za vaš uređaj.

Pribor za vaš uređaj zavisi od modela.

Pregrada za jaja

Jaja čuvajte na sigurnom u pregradi za jaja.

Posuda za kockice leda

Koristite posudu za kockice leda da napravite kockice leda.

Pravljenje kockica leda

Za pripremu kockica leda koristite isključivo vodu za piće.

1. $\frac{3}{4}$ posude za kockice leda napunite pijaćom vodom i stavite posudu u pregradu za zamrzavanje.

Posudu za kockice leda koja se zamrzne za dno odvajajte samotupim predmetom, npr. drškom kašike.

2. Za odvajanje kockica leda, posudu za kockice leda kratko stavite ispod tekuće vode ili je blago zaočrenite.

7 Osnovno rukovanje

7.1 Uključivanje uređaja

1. Pritisnite ^{3 sec.} ①.

Napomena: Ukoliko je uređaj prethodno isključen preko komandnog polja, držite ^{3 sec.} ① pritisnuto na 3 sekundi.

- ✓ Uređaj počinje da hladi.
2. Podesite željenu temperaturu.
→ Stranica 16

7.2 Napomene za rad

- Kada uključite uređaj, potrebno je i do nekoliko sati za postizanje podešene temperature. Namirnice nemojte skladištiti pre nego što se postigne podešena temperatura.
- Kućište oko pregrade za zamrzavanje se povremeno lagano zagreva. Time se sprečava stvaranje kondenzata u području zaptivke vrata.
- Kada zatvorite vrata, može nastati potpritisak. Vrata mogu samo teško ponovo da se otvore. Sačekajte momenat dok se potpritisak ne ujednači.

7.3 Isključivanje uređaja

- ▶ Pritisnite 3 sec. .

7.4 Podešavanje temperature

Podešavanje temperature pregrade za hlađenje

- ▶ Pritiskajte \triangleright sve dok prikaz temperature ne prikaže željenu temperaturu.

Preporučena temperatura u pregradi za hlađenje iznosi 4 °C.
→ "Nalepnica OK", *Stranica 17*

Podešavanje temperature pregrade za zamrzavanje

- ▶ Kako biste podesili temperaturu pregrade za zamrzavanje, Promena temperature pregrade za zamrzavanje → *Stranica 16*.

Temperatura pregrade za hlađenje utiče na temperaturu pregrade za zamrzavanje. Toplije podešene temperature pregrade za hlađenje prouzrokuju toplije temperature pregrade za zamrzavanje.

8 Dodatne funkcije

8.1 Super funkcija

Kod Super funkcija, pregrada za hlađenje i pregrada za zamrzavanje se intenzivnije hlade.

Uključite Super funkcija 4 do 6 sati pre skladištenja količine namirnica veće od 2 kg.

Kako biste iskoristili kapacitet zamrzavanja, koristite Super funkcija.

→ "Kapacitet zamrzavanja",
Stranica 18

Napomena: Kada je uključena Super funkcija, može doći do pojačane buke.

Uključivanje Super funkcija

- ▶ Pritiskajte \triangleright sve dok **super** ne zasvetli.

Napomena: Uređaj se prebacuje na normalni režim rada nakon otpr. 48 sati.

Isključivanje Super funkcija

- ▶ Pritisnite \triangleright .

9 Alarm

9.1 Alarm za vrata

Kada su vrata uređaja duže vreme otvorena, uključuje se alarm za vrata. Oglašava se zvučni signal upozorenja i prikazi temperature trepere. Nakon 10 sekundi treperi unutrašnje osvetljenje.

Isključivanje alarma za vrata

- ▶ Zatvorite vrata uređaja ili pritisnite \triangleright .
- ✓ Zvučno upozorenje je isključeno.

10 Pregrada za hlađenje

U pregradi za hlađenje možete da držite meso, kobasice, ribu, mlečne proizvode, jaja, pripremljena jela i peciva.

Temperatura se može podešavati od 2 °C do 8 °C.

Čuvanjem u hladnom stanju kratko ili srednjoročno možete da čuvate i namirnice koje se brzo kvare. Što je temperatura niža, namirnice ostaju duže sveže.

10.1 Saveti za držanje namirnica u pregradi za hlađenje

- Skladištite samo sveže namirnice u besprekornom stanju.
- Namirnice skladištite hermetički zapakovane ili prekrivene.
- Da cirkulacija vazduha ne bi bila ugrožena i radi sprečavanja zamrzavanja namirnica, namirnice nemojte stavljati tako da direktno dodiruju zadnji zid.
- Sačekajte da se topla jela i napici prvo ohlade.
- Obratite pažnju na datum roka trajanja ili datum potrošnje koji je naveo proizvođač.

10.2 Hladne zone u pregradi za hlađenje

Cirkulacijom vazduha u pregradi za hlađenje nastaju različite hladne zone.

Najhladnija zona

Najhladnija zona je između bočno utisnute strelice i police za odlaganje koja se nalazi ispod nje.

Savet: U najhladnijoj zoni skladištite lako kvarljive namirnice, npr. ribu, suhomesnate proizvode i meso.

Najtoplija zona

Najtoplija zona je sasvim gore u vratima.

Savet: U najtoplijoj zoni čuvajte namirnice koje nisu osetljive, npr. tvrdi sir i maslac. Na taj način sir može da razvija svoju aromu, a maslac ostaje mek.

10.3 Nalepnica OK

Pomoću nalepnice OK možete da proverite da li je temperatura u pregradi za hlađenje dostigla preporučeni sigurni opseg za životne namirnice od +4 °C ili niže.

Nalepnica OK se ne nalazi kod svih modela.

Ako se na nalepnici ne pokaže OK onda temperaturu postepeno smanjite.

→ "Podešavanje temperature pregrade za hlađenje", Stranica 16

Nakon puštanja uređaja u rad može da prođe 12 časova dok se ne dostigne podešena temperatura.



Ispravno podešavanje

11 Pregrada za zamrzavanje

U pregradi za zamrzavanje možete da skladištite duboko zamrznute namirnice, da zamrzavate namirnice i pravite kockice leda.

Temperatura u pregradi za zamrzavanje je zavisna od temperature u pregradi za hlađenje.

Dugoročno čuvanje namirnica trebalo bi da se vrši pri temperaturi od -18 °C ili nižoj.

Čuvanjem u zamrznutom stanju dugoročno možete da čuvate namirnice koje se brzo kvare. Niske temperature usporavaju ili zaustavljaju propadanje.

11.1 Kapacitet zamrzavanja

Kapacitet zamrzavanja navodi za koliko sati koja količina namirnica može potpuno da se zamrzne.

Podatke o kapacitetu zamrzavanja možete da nađete na tipskoj pločici.

→ "Uređaj", Sl. 1/3, Stranica 14

Preduslovi za kapacitet zamrzavanja

1. Otp. 24 sata pre skladištenja svežih namirnica, uključite Super funkcija.
→ "Uključivanje Super funkcija", Stranica 16
2. Namirnice najpre stavljajte u gornju posudu za zamrznute namirnice.

11.2 Maksimalno korišćenje zapremine pregrade za zamrzavanje

Saznajte kako možete da skladištite maksimalnu količinu namirnica za zamrzavanje u pregradi za zamrzavanje.

1. Izvadite sve delove opreme iz pregrade za zamrzavanje.
→ Stranica 21
2. Namirnice skladištite direktno na policama i na dnu pregrade za zamrzavanje.

11.3 Saveti za skladištenje namirnica u pregradi za hlađenje

- Namirnice skladištite hermetički zapakovane.
- Namirnice koje treba zamrznuti nemojte dovoditi u dodir sa zamrznutim namirnicama.
- Namirnice rasporedite po čitavoj površini posuda za zamrznute namirnice.

- Za brzo i nežno zamrzavanje većih količina svežih namirnica, skladištite ih u donje posude za zamrznute namirnice.
- Kako bi vazduh neometano mogao da cirkuliše u uređaju, ugurajte posudu za zamrznute namirnice do graničnika.

11.4 Saveti za zamrzavanje svežih namirnica

- Zamrzavajte isključivo sveže i neoštećene namirnice.
- Namirnice zamrzavajte u porcijama.
- Pripremljene namirnice su povoljnije od onih koje se konzumiraju sveže.
- Pre zamrzavanja, povrće operite, isecite ili blanširajte.
- Voće pre zamrzavanja operite, izvadite koštice i eventualno ogulite, eventualno dodajte šećer i rastvorenu askorbinsku kiselinu.
- Namirnice koje su pogodne za zamrzavanje su npr. peciva, riba i morski plodovi, meso, divljač i živinsko meso, jaja bez ljuske, sir, maslac, sirni namaz, masna jela i ostaci jela.
- Namirnice koje nisu pogodne za zamrzavanje su npr. zelene salate, rotkvice, jaja sa ljuskom, grožđe, sirove jabuke i kruške, jogurt, kise-la pavlaka, krem freš i majonez.

Pakovanje namirnica za zamrzavanje

Odgovarajući materijal za pakovanje i prava vrsta ambalaže u velikoj meri održavaju kvalitet proizvoda i sprečavaju izgaranje u zamrzivaču.

1. Namirnice stavite u ambalažu.
2. Istisnite vazduh.
3. Ambalažu zatvorite tako da ne propušta vazduh, da namirnice ne bi izgubile ukus ili da se ne isuše.

4. Ambalažu označite sa sadržajem i datumom zamrzavanja.

11.5 Rok trajanja zamrznutih namirnica na $-18\text{ }^{\circ}\text{C}$

Namirnice	Vreme čuvanja
Riba, kobasice, pripremljena jela, peciva	do 6 meseci
Živinsko meso, meso	do 8 meseci
Povrće, voće	do 12 meseci

U utisnutom kalendaru zamrzavanja je navedeno maksimalno trajanje skladištenja u mesecima na stalnoj temperaturi od $-18\text{ }^{\circ}\text{C}$.

11.6 Načini odmrzavanja zamrznutih namirnica

⚠ OPREZ

Opasnost od ugrožavanja zdravlja!

Prilikom odmrzavanja može doći do razmnožavanja bakterija i zamrznute namirnice mogu da se pokvare.

- ▶ Zamrznute namirnice koje su počele da se odmrzavaju ili koje se odmrznu nemojte ponovo zamrzavati.
 - ▶ Zamrznite ih ponovo tek kada se skuvaju ili ispeku.
 - ▶ Maksimalni rok za čuvanje više ne važi u potpunosti.
- U pregradi za hlađenje odmrzavajte namirnice životinjskog porekla, npr. ribu, meso, sir i sirni namaz.
 - Hleb odmrzavajte na sobnoj temperaturi.
 - Namirnice za trenutnu upotrebu odmrzavajte u mikrotalasnoj pećnici, rerni ili na šporetu.

12 Odleđivanje

12.1 Odleđivanje u pregradi za hlađenje

Tokom rada se na zadnjem zidu pregrade za hlađenje usled funkcionisanja formiraju kapljice kondenzata ili rosa. Zadnji zid u pregradi za hlađenje se automatski odleđuje.



Kondenzat preko provodnika za kondenzat se prenosi do odvodnog otvora do posude za isparivanje i ne mora se brisati.

Kako bi se sprečila pojava neprijatnih mirisa, obratite pažnju na sledeće informacije:

→ "Čišćenje provodnika za vodu nastalu otapanjem i odvodnog otvora", Stranica 21.

12.2 Odmrzavanje u pregradi za odmrzavanje

Pregrada za zamrzavanje se ne otapa automatski. Slojinja u pregradi za zamrzavanje ometa prenos hladnoće na zamrznute namirnice i povećava potrošnju struje.

Odmrzavanje pregrade za zamrzavanje

Redovno odmrzavajte pregradu za zamrzavanje.

1. Otpri. 4 sata pre odmrzavanja, uključite Super funkcija.
→ "Uključivanje Super funkcija", *Stranica 16*
Na taj način namirnice se izlažu vrlo niskim temperaturama pa tako namirnice možete držati duže na sobnoj temperaturi.
2. Izvadite posudu za zamrznute namirnice sa zamrznutim namirnicama i u međuvremenu odložite na hladno mesto. Rashladne baterije, ukoliko postoje, postavite na zamrznute namirnice.
3. Isključite uređaj. → *Stranica 16*
4. Isključite uređaj iz strujne mreže.
Izvučite mrežni utikač mrežnog priključnog voda ili isključite osigurač u kutiji sa osiguračima.
5. Da biste ubrzali postupak odmrzavanja, stavite lonac sa vrelom vodom na podmetač za lonac u pregradi za zamrzavanje.
6. Obrišite vodu koja se otapa mekom krpom ili sunderom.
7. Osušite pregradu mekom, suvom krpom.
8. Uređaj priključite na struju.
→ *Stranica 12*
9. Uključite uređaj. → *Stranica 15*
10. Ponovo ubacite posudu za zamrznute namirnice sa zamrznutim namirnicama.

13 Čišćenje i održavanje

Da bi vaš uređaj dugo ostao funkcionalan, pažljivo ga čistite i održavajte. Čišćenje nepristupačnih mesta mora da izvodi servisna služba. Čišćenje putem servisne službe može da podrazumeva troškove.

13.1 Priprema uređaja za čišćenje

1. Isključite uređaj. → *Stranica 16*
2. Isključite uređaj iz strujne mreže.
Izvučite mrežni utikač mrežnog priključnog voda ili isključite osigurač u kutiji sa osiguračima.
3. Izvadite sve namirnice i smestite ih na hladno mesto.
Ako postoje, na namirnice stavite rashladne baterije.
4. Ako postoji slojinja, odledite je.
5. Iz uređaja izvadite sve delove opreme i pribora. → *Stranica 21*

13.2 Čišćenje uređaja

UPOZORENJE

Opasnost od strujnog udara!

Vlaga koja je prodrila unutra može da prouzrokuje strujni udar.

- ▶ Za čišćenje uređaja nemojte da koristite čistač na paru ili čistač pod visokim pritiskom.
- Tečnost u osvetljenju ili elementima za rukovanje može da bude opasna.
- ▶ Sapunica ne sme dospeti u osvetljenje ili elemente za rukovanje.

PAŽNJA!

Neodgovarajuća sredstva za čišćenje mogu da oštete površine uređaja.

- ▶ Nemojte da upotrebljavate tvrde abrazivne jastučice ili sundere za ribanje.
- ▶ Nemojte da upotrebljavate jaka ili abrazivna sredstva za čišćenje.

- ▶ Nemojte da upotrebljavate jaka sredstva za čišćenje koja sadrže alkohol.

Ukoliko u odvodni otvor dospe tečnost, može doći do preliivanja iz posude za isparivanje.

- ▶ Sapunica ne sme dospeti u odvodni otvor.

Ukoliko delove opreme i pribor perete u mašini za sudove, oni mogu da se deformišu ili promene boju.

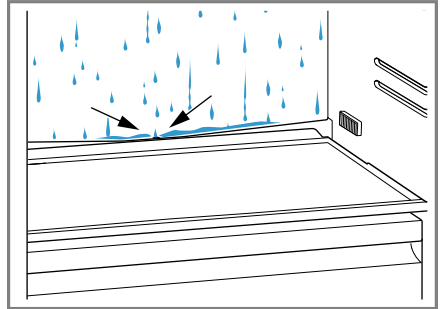
- ▶ Delove opreme i pribor nikada nemojte prati u mašini za sudove.

1. Pripremite uređaj za čišćenje.
→ *Stranica 20*
2. Uređaj, delove opreme, delove pribora i zaptivke vrata čistite krpom za sudove, mlakom vodom i malo pH-neutralnog sredstva za pranje sudova.
3. Dodatno osušite temeljno mekom, suvom krpom.
4. Postavite delove opreme.
5. Uređaj priključite na struju.
→ *Stranica 12*
6. Uključite uređaj. → *Stranica 15*
7. Stavite namirnice unutra.

13.3 Čišćenje provodnika za vodu nastalu otapanjem i odvodnog otvora

Redovno čistite provodnik za vodu nastalu otapanjem i odvodni otvor, da bi otopljenjena voda mogla da otiče.

- ▶ Pažljivo očistite provodnik za vodu nastalu otapanjem i odvodni otvor, npr. stapićem vate.

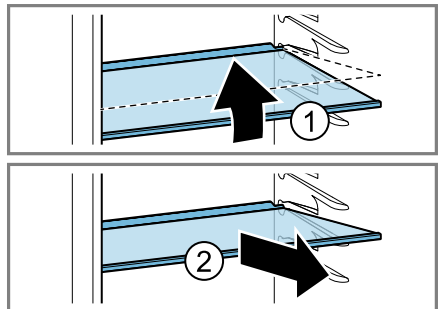


13.4 Vađenje delova opreme

Ako delove opreme želite temeljno da očistite, izvadite ih iz uređaja.

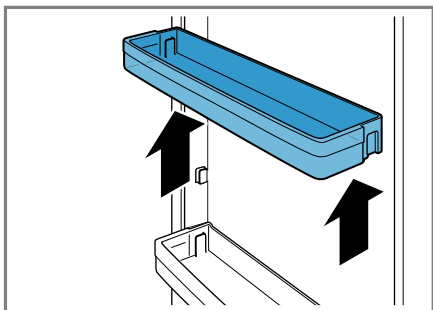
Vađenje police za odlaganje

- ▶ Podignite prednji deo police ①, izvucite je i izvadite je ②.

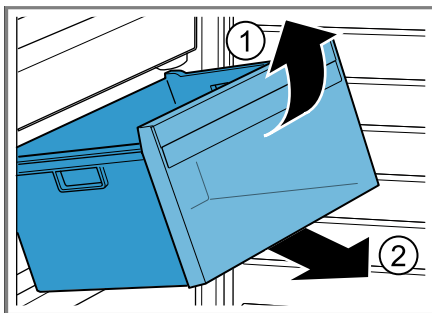


Vađenje police za vrata

- ▶ Policu za vrata podignite i izvadite.

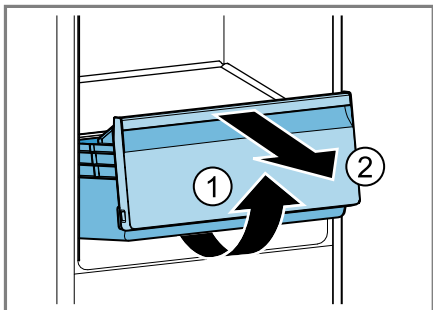


2. Izdignite posudu za zamrznute namirnice spreda ① i izvadite je ②.



Vađenje posude za voće i povrće

1. Izvucite posudu za voće i povrće do graničnika.
2. Podignite posudu za voće i povrće sa prednje strane ① i izvadite je ②.



Vađenje posude za zamrznute namirnice

1. Izvucite do kraja posudu za zamrznute namirnice.

14 Otklanjanje smetnji

Manje smetnje na uređaju možete sami da otklonite. Pre nego što se obratite korisničkom servisu, pogledajte informacije za otklanjanje smetnji. Tako ćete izbeći nepotrebne troškove.

UPOZORENJE

Opasnost od strujnog udara!

Nestručne popravke su opasne.

- ▶ Samo za to obučeno stručno osoblje sme da vrši popravke na uređaju.
- ▶ Za popravku uređaja se smeju koristiti samo originalni zamenski delovi.
- ▶ Ako se mrežni priključni vod ovog uređaja ošteti, morate da ga zamenite specijalnim priključnim kablom, koji možete da poručite od proizvođača ili njegove korisničke službe.

Kvar	Uzrok i rešavanje problema
Uređaj ne hladi, prika- zi i osvetljenje svetle.	Režim za izlaganje je uključen. ▶ Izvršite samotestiranje uređaja. → <i>Stranica 25</i> ✓ Nakon završetka samotestiranja uređaja, uređaj prelazi u normalan način rada.
LED osvetljenje ne funkcioniše.	Mogući su različiti uzroci. ▶ Pozovite korisnički servis. Broj korisničkog servisa možete pronaći u prilože- noj listi korisničkih servisa.
Temperatura u velikoj meri odstupa od po- dešavanja.	Mogući su različiti uzroci. 1. Isključite uređaj. → <i>Stranica 16</i> 2. Ponovo uključite uređaj nakon otpr. 5 minuta. → <i>Stranica 15</i> – Ako je temperatura previsoka, temperaturu pro- verite ponovo nakon par sati. – Ako je temperatura preniska, temperaturu pono- vo proverite sledećeg dana.
Dno pregrade za hla- đenje je mokro.	Provodnik za vodu nastalu otapanjem i odvodni otvor su zapušeni. ▶ Očistite provodnik za vodu nastalu otapanjem i od- vodni otvor. → <i>Stranica 21</i>
Uređaj bruji, grgori, zuji, krklja ili klikće.	Nema greške. Motor radi, npr. rashladni agregat, ven- tilator. Rashladno sredstvo teče kroz cevi. Prekidač ili magnetni ventili se uključuju ili isključuju. Nije potrebna nikakva radnja.
Uređaj pravi buku.	Delovi opreme se klimaju ili su zaglavljani. ▶ Proverite delove opreme koji se mogu skinuti i eventualno ih iznova umetnite.

Kvar	Uzrok i rešavanje problema
Uređaj pravi buku.	Flaše ili posude se dodiruju. ▶ Napravite razmak između flaša ili posuda.
	Super funkcija je uključen. Nije potrebna nikakva radnja.

14.1 Nestanak struje

Tokom nestanka struje, raste temperatura u uređaju, usled čega se skraćuje vreme čuvanja i kvalitet zamrznutih namirnica.

Na našoj veb-stranici u odeljku za vaš uređaj, u tehničkim podacima možete pogledati vreme čuvanja zamrznutih namirnica ukoliko dođe do smetnje.

Napomene

- Tokom nestanka struje ne otvarajte uređaj više nego što je potrebno i ne odlažite dodatne namirnice.
- Nakon nestanka struje odmah proverite kvalitet namirnica.
 - Uklonite zamrznute namirnice koje su se odmrzle i čija je temperatura veća od 5 °C.
 - Blago odležane namirnice skuvajte ili ispecite i potrošite ih ili ih ponovo zamrznite.

14.2 Izvođenje samotestiranja uređaja

Vaš uređaj ima samostalni test, koji prikazuje greške, koje može da otkloni korisnički servis.

1. Isključite uređaj. → *Stranica 16*
2. Uređaj ponovo uključite nakon 5 minuta. → *Stranica 15*
3. U roku od 10 sekundi po priključivanju na struju, držite pritisnuto > na 5 do 7 sekundi, sve dok ne čujete drugi zvučni signal.
 - ✓ Samotestiranje uređaja počinje.
 - ✓ Tokom samotestiranja uređaja čuje se dug akustični signal.
 - ✓ Ukoliko se nakon završetka samostalnog testa uređaja čuju 2 zvučna signala i **super** treperi dva puta, vaš uređaj je u redu. Uređaj prelazi na normalan način rada.

- ✓ Ako nakon završetka samostalnog testa uređaja čujete 5 zvučnih signala i **super** treperi 10 sekundi, obavestite korisnički servis.

15 Skladištenje i odlaganje u otpad

15.1 Stavljanje uređaja van pogona

1. Isključite uređaj. → *Stranica 16*
2. Isključite uređaj iz strujne mreže. Izvucite mrežni utikač mrežnog priključnog voda ili isključite osigurač u kutiji sa osiguračima.
3. Izvadite sve namirnice.
4. Odledite uređaj. → *Stranica 19*
5. Očistite uređaj. → *Stranica 20*
6. Kako bi bila obezbeđena ventilacija unutrašnjosti, ostavite uređaj otvoren.

15.2 Odlaganje starih uređaja u otpad

Ekološki prihvatljivim odlaganjem u otpad mogu da se recikliraju dragocene sirovine.

UPOZORENJE

Opasnost od ugrožavanja zdravlja!

- Deca se tako ne mogu zatvoriti u uređaju i dospeti u životnu opasnost.
- ▶ Da bi se deci otežalo penjanje i ulazak, iz uređaja nemojte da vadite police za odlaganje i posude.
 - ▶ Decu držite na dovoljnoj udaljenosti od dotrajalog uređaja.

UPOZORENJE Opasnost od požara!

Ukoliko su cevi oštećene, mogu da isure zapaljivo rashladno sredstvo i štetni gasovi i da se zapale.

- ▶ Ne oštećujte cevi cirkulacionog kruga rashladnog sredstva niti izolaciju.

1. Izvucite mrežni utikač mrežnog priključnog voda.
2. Presecite mrežni priključni vod.
3. Uređaj odložite u otpad na ekološki prihvatljiv način.

O aktuelnim načinima odlaganja u otpad informišite se kod svog specijalizovanog prodavca ili u svojoj opštinskoj odn. gradskoj upravi.



Ovaj je aparat označen u skladu sa evropskom smernicom 2012/19/EU o otpadnim električnim i elektronskim aparatima (waste electrical and electronic equipment - WEEE).

Smernica određuje okvir za povratak i reciklažu otpadnih aparata koji važi u celoj Evropskoj Uniji.

16.1 Broj proizvoda (E-Nr.) i proizvodni broj (FD)

Broj proizvoda (E-Nr.) i proizvodni broj (FD-Nr.) možete da pronađete na tipskoj pločici uređaja.

→ "Uređaj", Sl. **1/3**, Stranica 14

Da biste brzo mogli da pronađete podatke o uređaju i telefonski broj korisničke službe, podatke možete i da zabeležite.

17 Tehnički podaci

Rashladno sredstvo, korisna zapremina i ostali tehnički podaci nalaze se na tipskoj pločici.

→ "Uređaj", Sl. **1/3**, Stranica 14

16 Korisnička služba

Detaljnije informacije o trajanju i uslovima garancije u svojoj zemlji možete da dobijete od našeg korisničkog servisa, trgovca kod kojeg ste kupili uređaj ili na našoj veb-stranici.

Kada se obraćate korisničkom servisu, navedite broj proizvoda (E-Nr.) i fabrički broj (FD) svog uređaja.

Podatke za kontakt korisničke službe naći ćete u priloženom spisku korisničkih službi ili na našoj veb-stranici.



Thank you for buying a Bosch Home Appliance!

Register your new device on MyBosch now and profit directly from:

- **Expert tips & tricks for your appliance**
- **Warranty extension options**
- **Discounts for accessories & spare-parts**
- **Digital manual and all appliance data at hand**
- **Easy access to Bosch Home Appliances Service**

Free and easy registration – also on mobile phones:

www.bosch-home.com/welcome



Looking for help? You'll find it here.

Expert advice for your Bosch home appliances, help with problems or a repair from Bosch experts.

Find out everything about the many ways Bosch can support you:

www.bosch-home.com/service

Contact data of all countries are listed in the attached service directory.

BSH Hausgeräte GmbH

Carl-Wery-Straße 34

81739 München, GERMANY

www.bosch-home.com

A Bosch Company



9001557308 (020621)

sr

Ovaj dokument je originalno proizveden i objavljen od strane proizvođača, brenda Bosch, i preuzet je sa njihove zvanične stranice. S obzirom na ovu činjenicu, Tehnoteka ističe da ne preuzima odgovornost za tačnost, celovitost ili pouzdanost informacija, podataka, mišljenja, saveta ili izjava sadržanih u ovom dokumentu.

Napominjemo da Tehnoteka nema ovlašćenje da izvrši bilo kakve izmene ili dopune na ovom dokumentu, stoga nismo odgovorni za eventualne greške, propuste ili netačnosti koje se mogu naći unutar njega. Tehnoteka ne odgovara za štetu nanесenu korisnicima pri upotrebi netačnih podataka. Ukoliko imate dodatna pitanja o proizvodu, ljubazno vas molimo da kontaktirate direktno proizvođača kako biste dobili sve detaljne informacije.

Za najnovije informacije o ceni, dostupnim akcijama i tehničkim karakteristikama proizvoda koji se pominje u ovom dokumentu, molimo posetite našu stranicu klikom na sledeći link:

<https://tehnoteka.rs/p/bosch-ugradni-frizider-kiv87nse0-akcija-cena/>