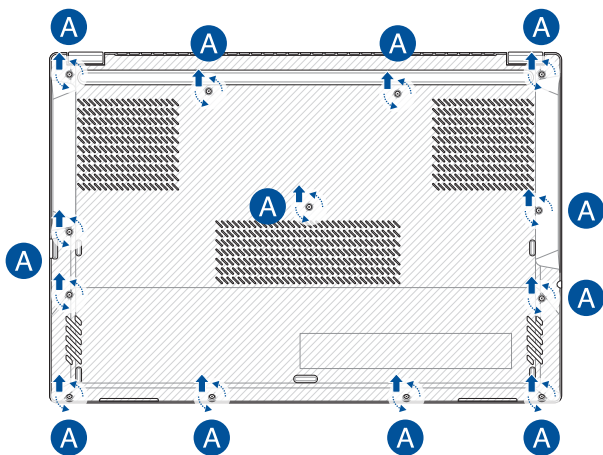


# Vodič za nadogradnju

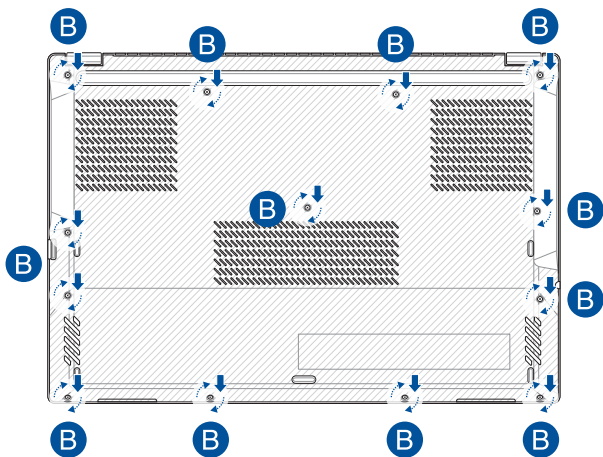
## Skidanje poklopca odeljka

- Uklonite vijak/vijke s poklopca odeljka notebook računara.
- Izvucite i skinite poklopac odeljka prenosnog računara.

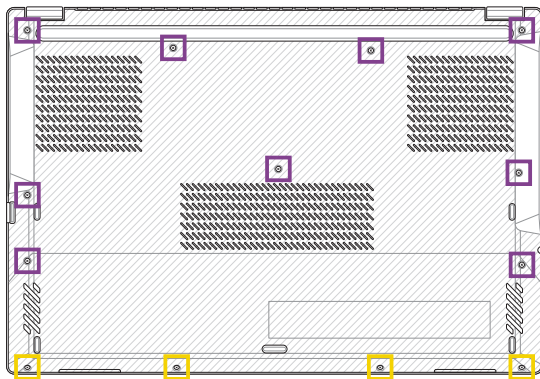


Vraćanje poklopca odeljka:

- A. Poravnajte i vratite poklopac na mesto.
- B. Pričvrstite poklopac pomoću vijka/vijaka koji/e ste prethodno uklonili.



## Mapa vijaka poklopca



■ M2 X 9.5L (9 kom)

■ M2 X 3.5L (4 kom)

## Odvajanje baterije

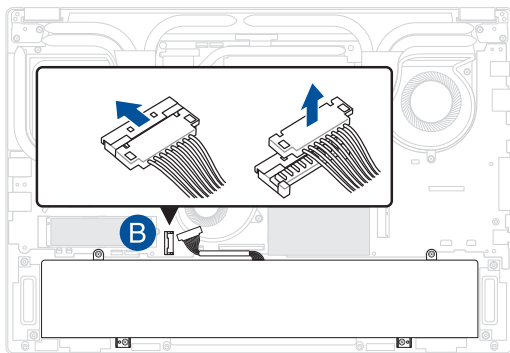
- A. Skinite poklopac odeljka.

---

**NAPOMENA:** Više informacija potražite u odeljku *Skidanje poklopca odeljka* u ovom priručniku.

---

- B. Izvucite kabl iz priključka za bateriju.



Da biste povezali bateriju, poravnajte i priključite kabl na priključak baterije pre nego što ponovo postavite poklopac pregrade.

## Instalacija RAM modula

Nadogradite memoriju prenosnog računara tako što ćete instalirati RAM (radna memorija) modul u odeljak za memoriju. U nastavku je opisan postupak instalacije RAM modula u prenosni računar:

---

**UPOZORENJE!** Pre nego što otvorite poklopac odeljka, isključite sve spoljne uređaje, telefonske ili telekomunikacione linije i priključak za napajanje (poput spoljnog napajanja, baterije itd.).

---

**VAŽNO!** Posetite ovlašćeni servisni centar ili prodavnicu ako su vam potrebne informacije o nadogradnji RAM memorije za vaš prenosni računar. Kupujte RAM module od ovlašćenih prodavaca ovog prenosnog računara jer na taj način dobijate najbolju kompatibilnost i pouzdanost.

---

### **NAPOMENA:**

- Izgled donje strane vašeg notebook računara i RAM modula se može razlikovati u zavisnosti od modela, ali RAM modul se na isti način instalira.
  - Preporučuje se da instalaciju RAM modula obavljate pod nadzorom stručne osobe. Posetite ovlašćeni servisni centar ako vam je potrebna dodatna pomoć.
-

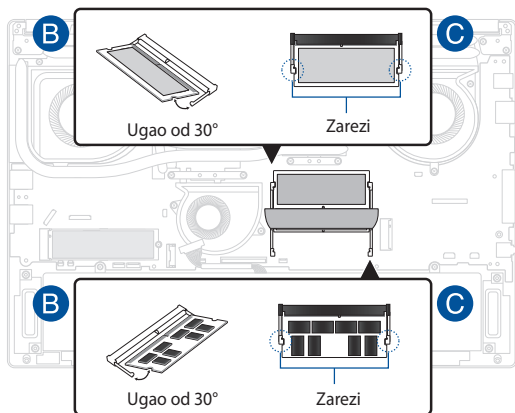
- A. Uklonite poklopac pregrade ili odvojite bateriju.

---

**NAPOMENA:** Više detalja potražite u odeljcima *Skidanje poklopca pregrade* i *Odvajanje baterije* u ovom priručniku.

---

- B. Poravnajte i gurnite RAM modul u ležište.
- C. Gurnite RAM modul nadole dok ne legne na mesto.



## Instalacija M.2 kartice

Pogledajte postupak za instalaciju kompatibilne M.2 kartice u prenosni računar koji je opisan u nastavku:

---

**VAŽNO!** Kupujte M.2 kartice od ovlašćenih prodavaca ovog prenosnog računara jer na taj način dobijate najbolju kompatibilnost i pouzdanost.

---

**UPOZORENJE!** Pre nego što otvorite poklopac odeljka, isključite sve spoljne uređaje, telefonske ili telekomunikacione linije i priključak za napajanje (poput spoljnog napajanja, baterije itd.).

---

### **NAPOMENA:**

- Izgled donje strane vašeg notebook računara i M.2 kartice se može razlikovati u zavisnosti od modela, ali modul se na isti način instalira.
  - Preporučuje se da instalaciju M.2 kartice obavljate pod nadzorom stručne osobe. Posetite ovlašćeni servisni centar ako vam je potrebna dodatna pomoć.
  - M.2 2280 ležište ne podržava M.2 SATA SSD disk.
-

- A. Skinite poklopac odeljka.

---

**NAPOMENA:** Više detalja potražite u odeljcima *Skidanje poklopca pregrade* i *Odvajanje baterije* u ovom priručniku.

---

- B. Poravnajte i umetnite M.2 karticu u priključak modula.
- C. Pričvrstite M.2 karticu pomoću priloženog/ih vijka/vijaka.

