

## Uputstvo za montažu

BOSCH ugradna mašina za pranje sudova SMD6ECX00E



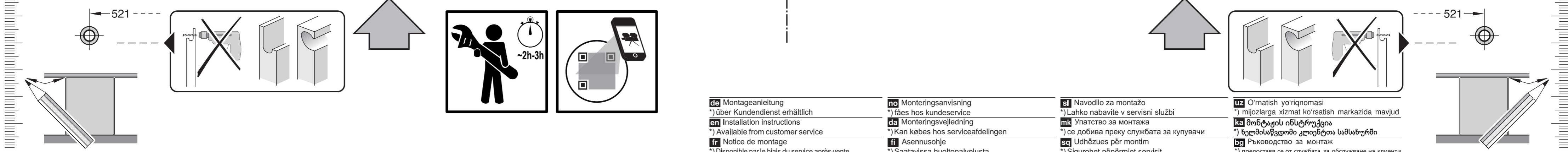
**BOSCH**



Tehnoteka je online destinacija za upoređivanje cena i karakteristika bele tehnike, potrošačke elektronike i IT uređaja kod trgovinskih lanaca i internet prodavnica u Srbiji. Naša stranica vam omogućava da istražite najnovije informacije, detaljne karakteristike i konkurentne cene proizvoda.

Posetite nas i uživajte u ekskluzivnom iskustvu pametne kupovine klikom na link:

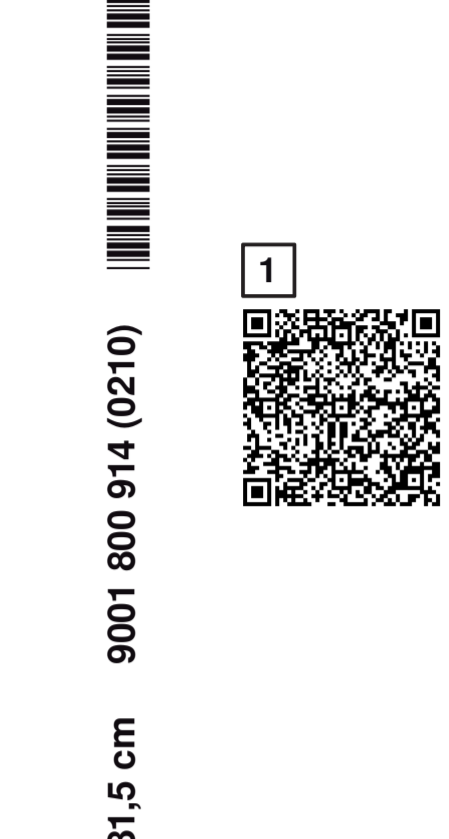
<https://tehnoteka.rs/p/bosch-ugradna-masina-za-pranje-sudova-smd6ecx00e-akcija-cena/>



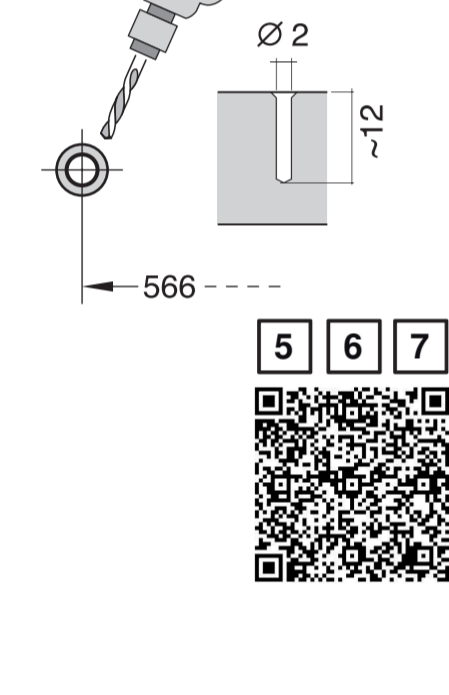
566

521

566



GV 640 Voll-I - 81,5 cm 9001 800 914 (0210)



566

5

6

7



566

11



**1**

1 1,75 m  
2  
3  
4  
5  
6  
7  
8  
9

10  
11  
12  
13  
14  
15  
16  
17  
18  
19  
20  
21  
22  
23  
24  
25  
26  
27  
28  
29  
30  
31

Mat-Nr. 00622456

**3**

nicht einklemmen  
do not pinch  
ne pas coincer  
No doblar

**4**

verspannen  
brace  
calar verticalament  
Enrasar

SW 10  
SW 13

**5**

10  
11

**6**

12  
13  
14  
15  
16  
17

max. 1,2 mm

2,5 - 8,5 kg

**7**

18  
19  
20  
21  
22

**8**

einstellen  
adjust  
régler  
ajustar

min. 70 mm  
max. 120 mm

>120 mm

min. 70 mm  
max. 120 mm

23  
24

**9**

x = x

**10**

25

**11**

c =	d =
650 mm	≅ 30 mm
660 mm	≅ 20 mm
670 mm	≅ 10 mm
680 - 725 mm	≅ 0 mm

max. 60 mm

**12**

Scheibe entfernen  
remove disc  
enlever le disque  
Eliminar disco

min. Ø 18 mm

max. 10 Nm

10 l/min

Dichtheit nach einem Spülgang prüfen.  
Check for leaks after one wash cycle.  
Vérifiez l'étanchéité après un lavage.  
Verificar la estanqueidad tras un ciclo de lavado.

28  
29  
30

**11**

26  
27

**12**

max. 4 m  
2 m  
2,2 m

Mat.-Nr. 00390564

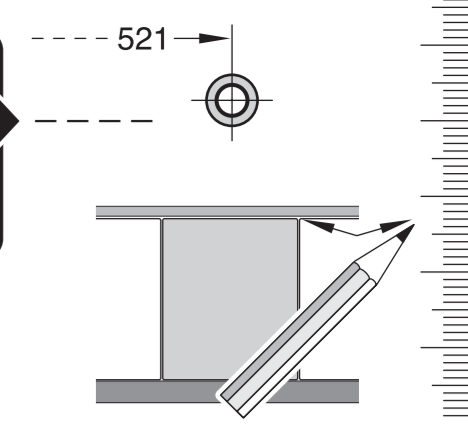
5 m

EU

Mat.-Nr. 12022522

Mat.-Nr. 00657927

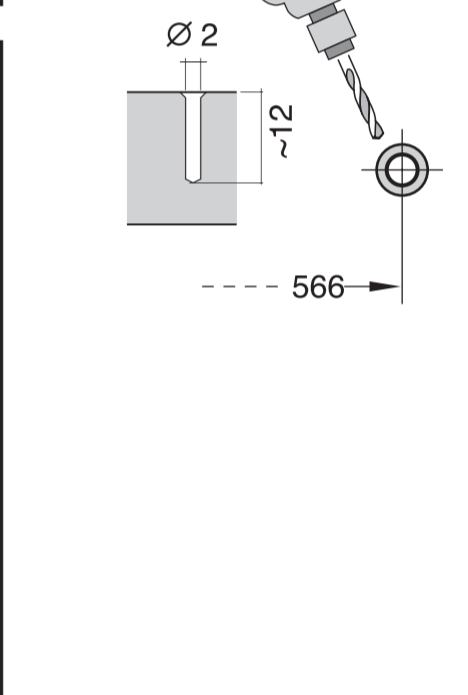
**de** Montageanleitung  
\*) Über Kundendienst erhältlich  
**en** Installation instructions  
\*) Available from customer service  
**fr** Notice de montage  
\*) Disponible par le biais du service après-vente  
**it** Montaleggschrift  
\*) Tegen meerprijs bij de Servicedienst verkrijgbaar  
**nl** Istruzioni per il montaggio  
\*) Disponibili presso il servizio assistenza clienti  
**es** Instrucciones de montaje  
\*) Se puede adquirir a través del Servicio de Asistencia Técnica Oficial de la marca  
**pt** Instruções de montagem  
\*) Pode ser adquirido nos nossos Serviços Técnicos  
**el** Οδηγός τοποθέτησης  
\*) Διατίθεται από την υπηρεσία τεχνικής επίτησης της μάρκας  
**ru** Монтаж килавузу  
\*) Yestilki servis izirindin alinabilir  
**sv** Monteringsanvisning  
\*) kan fås via Service  
**no** Monteringsanvisning  
\*) fåes hos kundeservice  
**da** Monteringsvejledning  
\*) Kan købes hos serviceafdelingen  
**fi** Asennusohje  
\*) Saatavissa huoltopalvelusta  
**cs** Montážní návod  
\*) K dispozici přes servisní službu  
**sk** Návod na montáž  
\*) Dostanete v službe zákazníkom  
**pl** Instrukcja montażu  
\*) Do uzyskania w punkcie serwisowym  
**hu** Szerelési utasítás  
\*) A vezérszolgáltatón keresztül kapható:  
**ro** Instrucțiune de montaj  
\*) obținabilă la serviciul pentru clienți  
**tr** Uputa za montažu  
\*) može dobiti kod službe održavanja  
**uk** Упутство за монтажу  
\*) Може се набавити преко сервисне службе  
**sl** Navodilo za montažo  
\*) Lahko nabavite v servisni službi  
**mk** Упутство за монтажа  
\*) се добива преку службата за купувачи  
**sq** Udhëzues për montim  
\*) Sigurohet nëpërmjet servisit  
**hr** Monteeringisjuhend  
\*) Külsge klientteeninduseit  
**lv** Montavimo instrukcija  
\*) Ja galima gauti klientų aptarnavimo servise  
**lt** Montážas patalpa  
\*) Var sągauti per klientų aptarnavimo centrą  
**ru** Инструкция по монтажу  
\*) Можно получить в сервисном центре  
**uk** Инструкция з монтажу  
\*) Можна отримати через сервісну службу  
**bg** Все юсу туралы нұсқаулар  
\*) Сервис қызмет көрсету орталығында алуға жағдай  
**az** Quraşdırma təlimatları  
\*) Müştəri xidmətlərindən əldə oluna bilər  
**uz** O'rnatish yo'riqnomasi  
\*) mijozlarga xizmat ko'rsatish markazida mavjud  
**kk** Ойындау нұсқасы  
\*) се добива преку службата за купувачи  
**ky** Раководство за монтаж  
\*) Подостава се от службата за обслуживание на клиент  
**ge** Դասման ցուցանիշ  
\*) Հասանելի է կոմպյուտերային սպասարկումի միջոցով  
**he** מדריך להתקנה  
\*) ניתן לקבל במרכז שירות הלקוחות  
**tr** Kurulum talimatları  
\*) Müşteri hizmetlerinden elde oluna bilər  
**pl** Instrukcja Pemasangan  
\*) bisa didapatkan melalui Customer Service  
**th** คู่มือการติดตั้ง  
\*) สามารถขอรับได้ที่ศูนย์บริการลูกค้า  
**ko** 설치 설명서  
\*) 고객센터 센터에서 구입 가능  
**vi** Hướng dẫn lắp đặt  
\*) có thể nhận được tại trung tâm dịch vụ khách hàng  
**id** Petunjuk pemasangan  
\*) dapat diperoleh melalui layanan pelanggan  
**tl** Pahinungla sa pag-iinstal  
\*) dapat magamit sa Customer Service Center  
**it** Istruzioni per il montaggio  
\*) possono essere acquistate presso il servizio clienti  
**de** Montageanleitung  
\*) Über Kundendienst erhältlich  
**en** Installation instructions  
\*) Available from customer service  
**fr** Notice de montage  
\*) Disponible par le biais du service après-vente  
**it** Montaleggschrift  
\*) Tegen meerprijs bij de Servicedienst verkrijgbaar  
**nl** Istruzioni per il montaggio  
\*) Disponibili presso il servizio assistenza clienti  
**es** Instrucciones de montaje  
\*) Se puede adquirir a través del Servicio de Asistencia Técnica Oficial de la marca  
**pt** Instruções de montagem  
\*) Pode ser adquirido nos nossos Serviços Técnicos  
**el** Οδηγός τοποθέτησης  
\*) Διατίθεται από την υπηρεσία τεχνικής επίτησης της μάρκας  
**ru** Монтаж килавузу  
\*) Yestilki servis izirindin alinabilir  
**sv** Monteringsanvisning  
\*) kan fås via Service  
**no** Monteringsanvisning  
\*) fåes hos kundeservice  
**da** Monteringsvejledning  
\*) Kan købes hos serviceafdelingen  
**fi** Asennusohje  
\*) Saatavissa huoltopalvelusta  
**cs** Montážní návod  
\*) K dispozici přes servisní službu  
**sk** Návod na montáž  
\*) Dostanete v službe zákazníkom  
**pl** Instrukcja montażu  
\*) Do uzyskania w punkcie serwisowym  
**hu** Szerelési utasítás  
\*) A vezérszolgáltatón keresztül kapható:  
**ro** Instrucțiune de montaj  
\*) obținabilă la serviciul pentru clienți  
**tr** Uputa za montažu  
\*) može dobiti kod službe održavanja  
**uk** Упутство за монтажу  
\*) Може се набавити преко сервисне службе  
**sl** Navodilo za montažo  
\*) Lahko nabavite v servisni službi  
**mk** Упутство за монтажа  
\*) се добива преку службата за купувачи  
**sq** Udhëzues për montim  
\*) Sigurohet nëpërmjet servisit  
**hr** Monteeringisjuhend  
\*) Külsge klientteeninduseit  
**lv** Montavimo instrukcija  
\*) Ja galima gauti klientų aptarnavimo servise  
**lt** Montážas patalpa  
\*) Var sągauti per klientų aptarnavimo centrą  
**ru** Инструкция по монтажу  
\*) Можно получить в сервисном центре  
**uk** Инструкция з монтажу  
\*) Можна отримати через сервісну службу  
**bg** Все юсу туралы нұсқаулар  
\*) Сервис қызмет көрсету орталығында алуға жағдай  
**az** Quraşdırma təlimatları  
\*) Müştəri xidmətlərindən əldə oluna bilər  
**uz** O'rnatish yo'riqnomasi  
\*) mijozlarga xizmat ko'rsatish markazida mavjud  
**kk** Ойындау нұсқасы  
\*) се добива преку службата за купувачи  
**ky** Раководство за монтаж  
\*) Подостава се от службата за обслуживание на клиент  
**ge** Դասման ցուցանիշ  
\*) Հասանելի է կոմպյուտերային սպասարկումի միջոցով  
**he** מדריך להתקנה  
\*) ניתן לקבל במרכז שירות הלקוחות  
**tr** Kurulum talimatları  
\*) Müşteri hizmetlerinden elde oluna bilər  
**pl** Instrukcja Pemasangan  
\*) bisa didapatkan melalui Customer Service  
**th** คู่มือการติดตั้ง  
\*) สามารถขอรับได้ที่ศูนย์บริการลูกค้า  
**ko** 설치 설명서  
\*) 고객센터 센터에서 구입 가능  
**vi** Hướng dẫn lắp đặt  
\*) có thể nhận được tại trung tâm dịch vụ khách hàng  
**id** Petunjuk pemasangan  
\*) dapat diperoleh melalui layanan pelanggan  
**tl** Pahinungla sa pag-iinstal  
\*) dapat magamit sa Customer Service Center



521



566



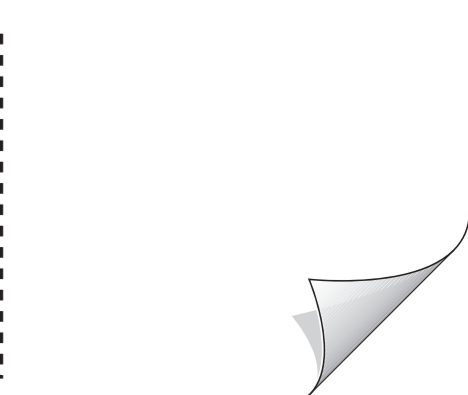
566

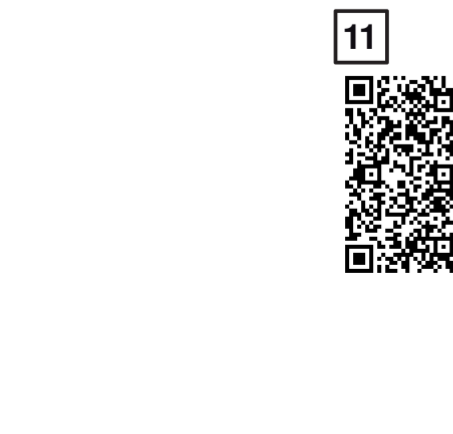
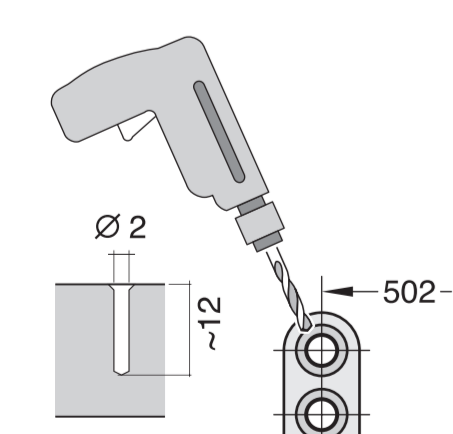
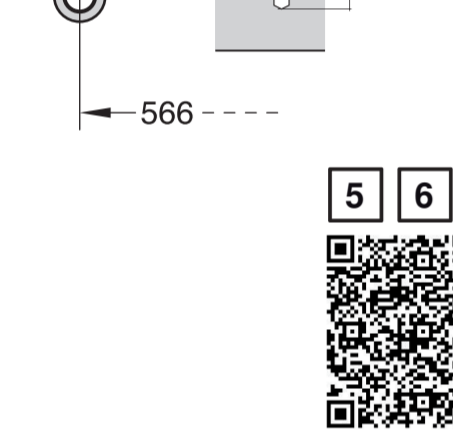
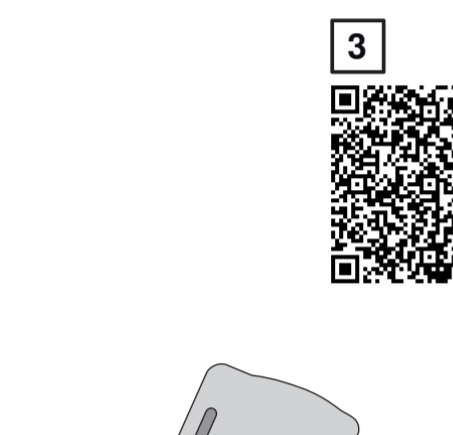
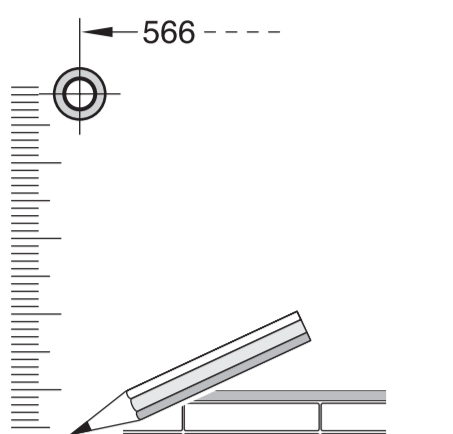
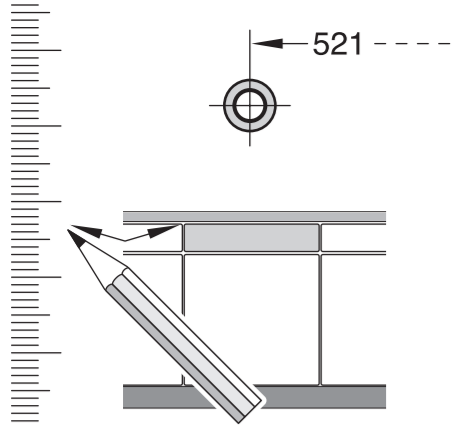
9

10



566





**1**

1 1.75 m  
2 4x15  
3 4x15  
4 4x15  
5 4x15  
6 4x30  
7 4x30  
8 4x30  
9 4x30  
10 4x30

1 **Klick**

**2a**

**2b**

\*) Mat-Nr. 00622456

**3**

nicht einklemmen  
do not pinch  
ne pas coincier  
No doblar

**4**

verspannen  
brace  
calar verticalement  
Enrasar

0-60 mm  
SW 13

**5**

max. 725  
594

**6**

12 13 14

Torx T 20

**7**

15 16 17 18 19 20

2.5 - 8.5 kg

**8**

21 22 23 24 25

Torx T 20

**8**

einstellen  
adjust  
régler  
ajustar

min. 70 mm  
max. 120 mm

>120 mm

min. 70 mm  
max. 120 mm

**9**

X X

**10**

23 24

**11**

c =	d =
650 mm	≥ 30 mm
660 mm	≥ 20 mm
670 mm	≥ 10 mm
680 - 725 mm	≥ 0 mm

max. 60 mm

30 29

**12**

Scheibe entfernen  
remove disc  
enlever le disque  
Eliminar disco

min. Ø 18 mm

max. 10 Nm

Dichtheit nach einem Spülungs prüfen.  
Check for leaks after one wash cycle.  
Vérifier l'étanchéité après un lavage.  
Verificar la estanqueidad tras un ciclo de lavado.

31 32 33

**12**

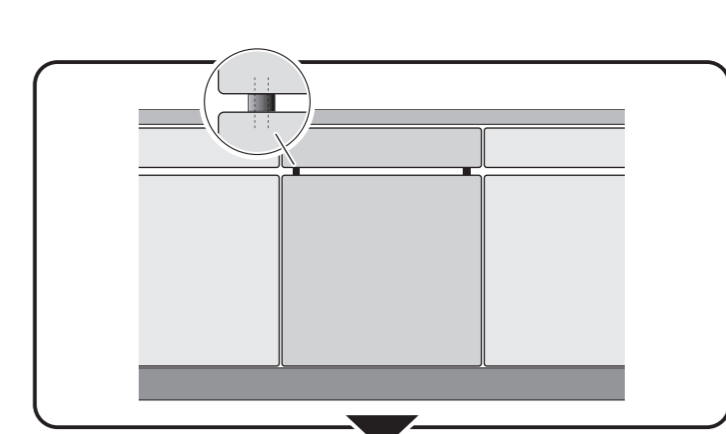
max. 4 m  
2 m  
0.22 mm  
2.2 m

Mat-Nr. 00350564

5 m

EU Mat-Nr. 12022522

\*) Mat-Nr. 00657927



1  
4  
5A

**5A**

10 11

**6A**

12 13 14 15 16 17 18 19 20

2.5 - 8.5 kg

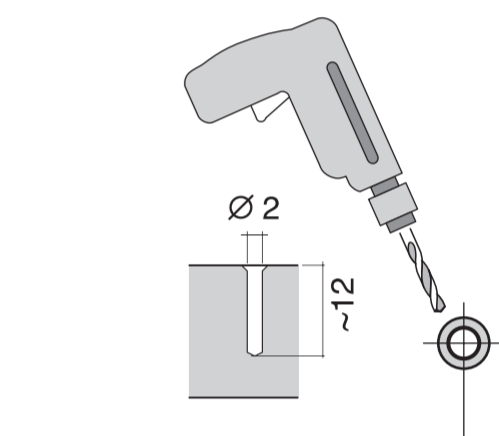
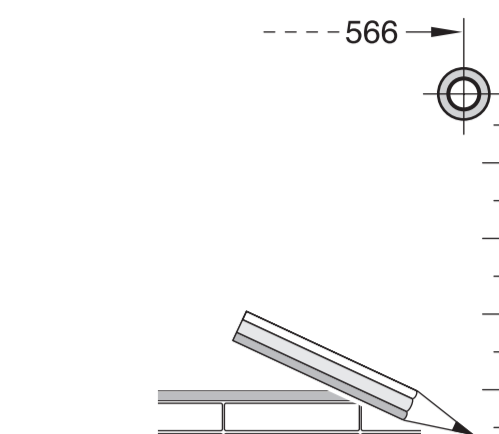
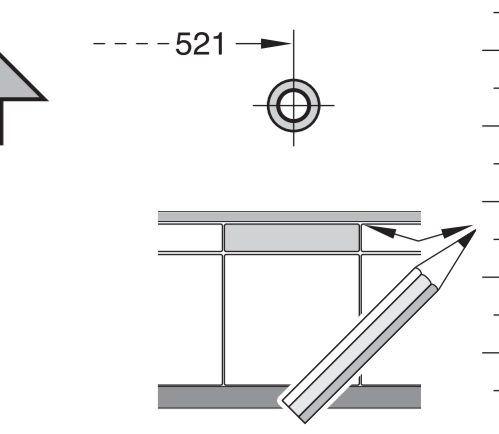
Torx T 20

**7A**

21 22 23

Torx T 20

8 >>>> 12



Ovaj dokument je originalno proizveden i objavljen od strane proizvođača, brenda Bosch, i preuzet je sa njihove zvanične stranice. S obzirom na ovu činjenicu, Tehnoteka ističe da ne preuzima odgovornost za tačnost, celovitost ili pouzdanost informacija, podataka, mišljenja, saveta ili izjava sadržanih u ovom dokumentu.

Napominjemo da Tehnoteka nema ovlašćenje da izvrši bilo kakve izmene ili dopune na ovom dokumentu, stoga nismo odgovorni za eventualne greške, propuste ili netačnosti koje se mogu naći unutar njega. Tehnoteka ne odgovara za štetu nanесenu korisnicima pri upotrebi netačnih podataka. Ukoliko imate dodatna pitanja o proizvodu, ljubazno vas molimo da kontaktirate direktno proizvođača kako biste dobili sve detaljne informacije.

Za najnovije informacije o ceni, dostupnim akcijama i tehničkim karakteristikama proizvoda koji se pominje u ovom dokumentu, molimo posetite našu stranicu klikom na sledeći link:

<https://tehnoteka.rs/p/bosch-ugradna-masina-za-pranje-sudova-smd6ecx00e-akcija-cena/>