

## Uputstvo za montažu

BOSCH ugradna mašina za pranje sudova SBV4HCX19E



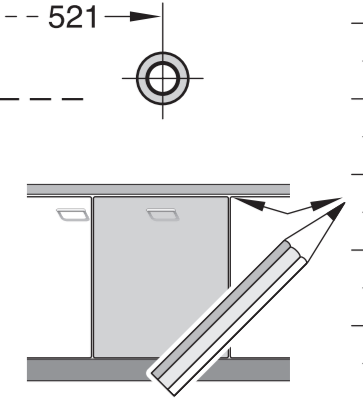
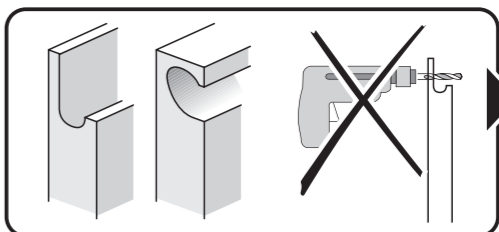
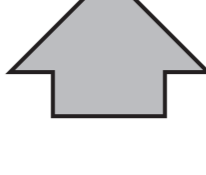
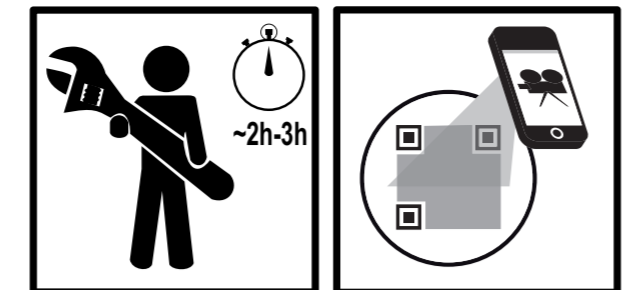
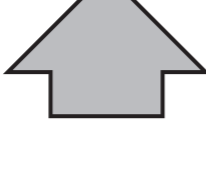
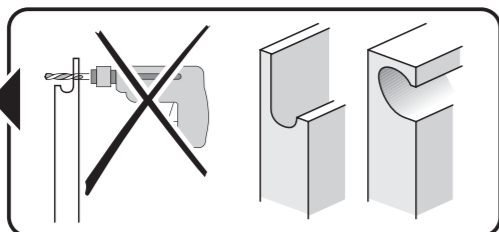
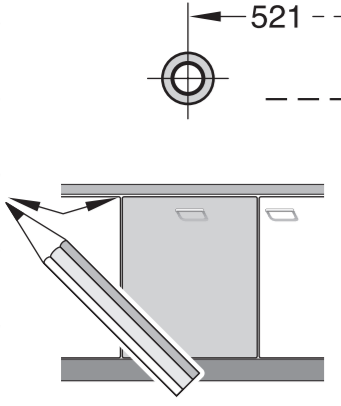
**BOSCH**



Tehnoteka je online destinacija za upoređivanje cena i karakteristika bele tehnike, potrošačke elektronike i IT uređaja kod trgovinskih lanaca i internet prodavnica u Srbiji. Naša stranica vam omogućava da istražite najnovije informacije, detaljne karakteristike i konkurentne cene proizvoda.

Posetite nas i uživajte u ekskluzivnom iskustvu pametne kupovine klikom na link:

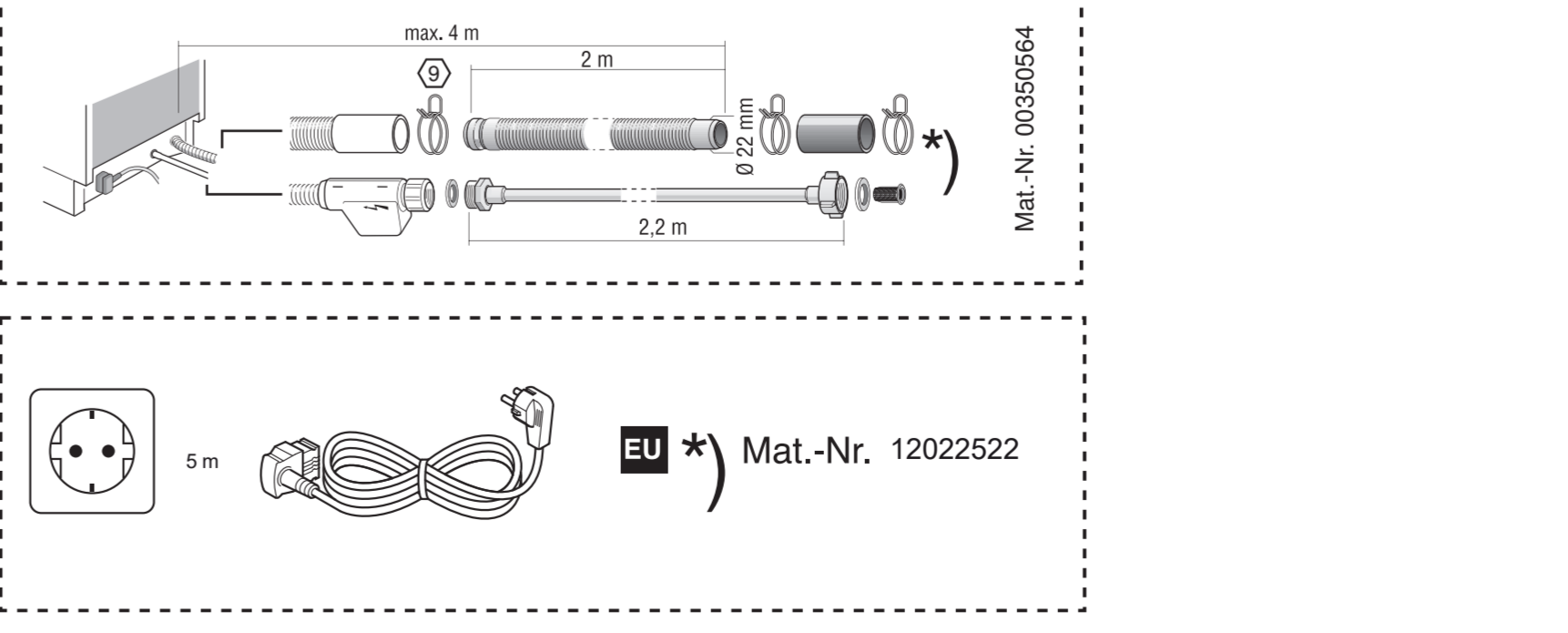
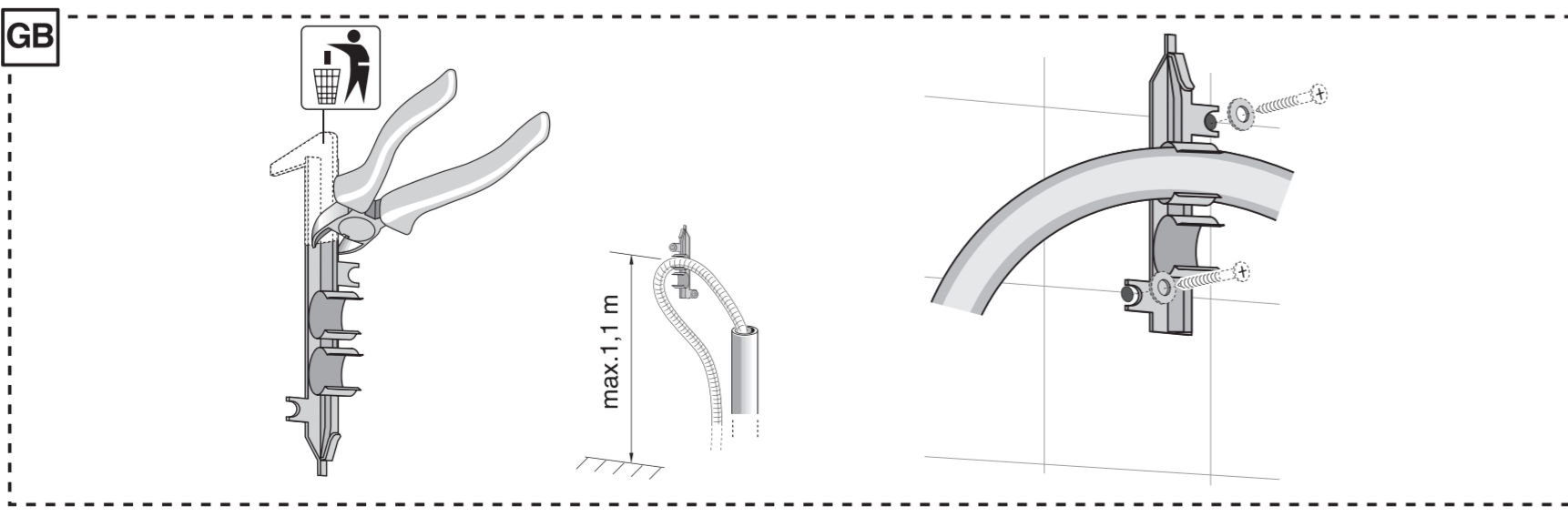
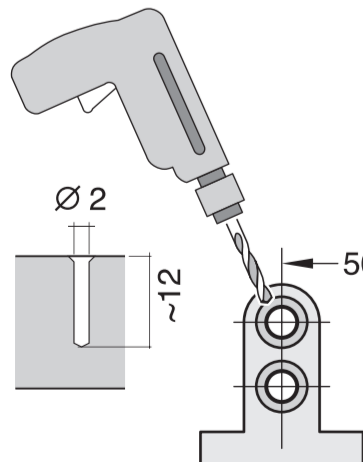
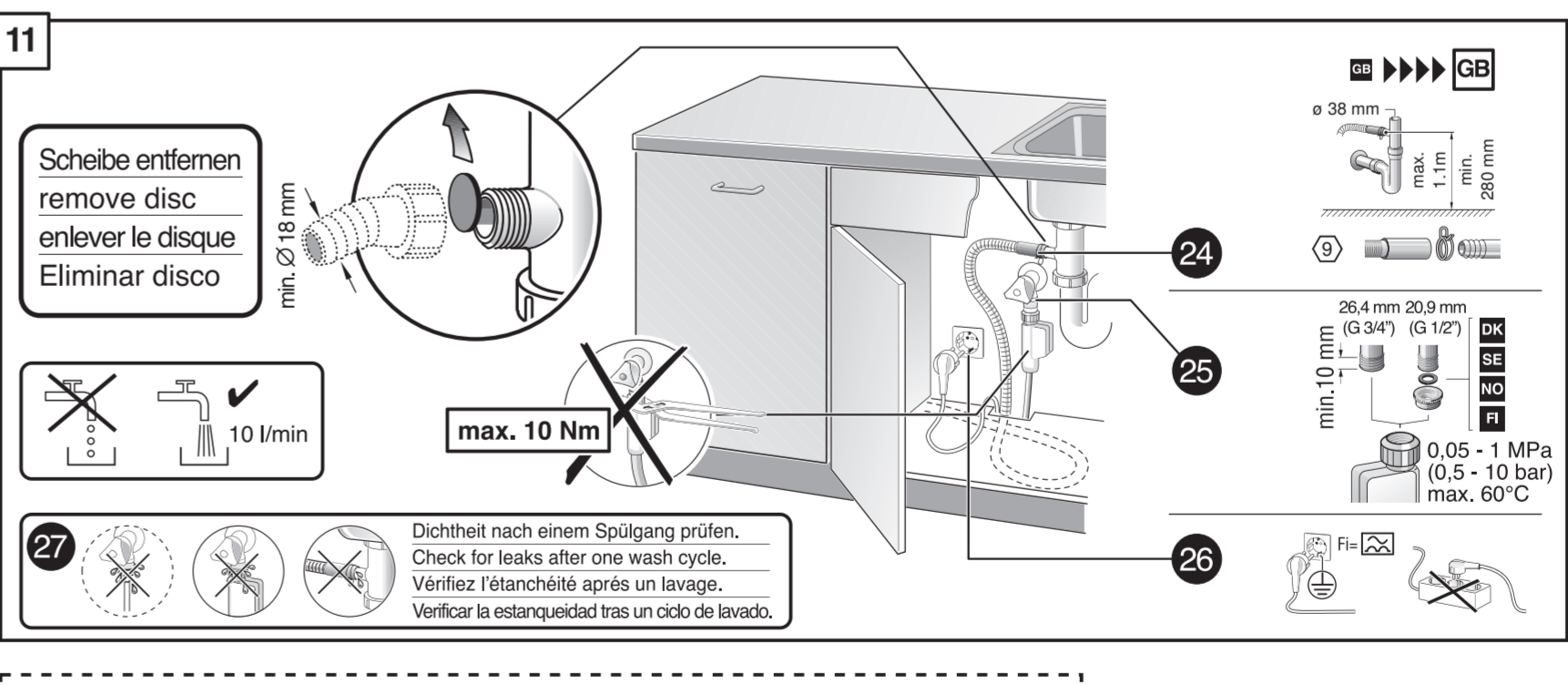
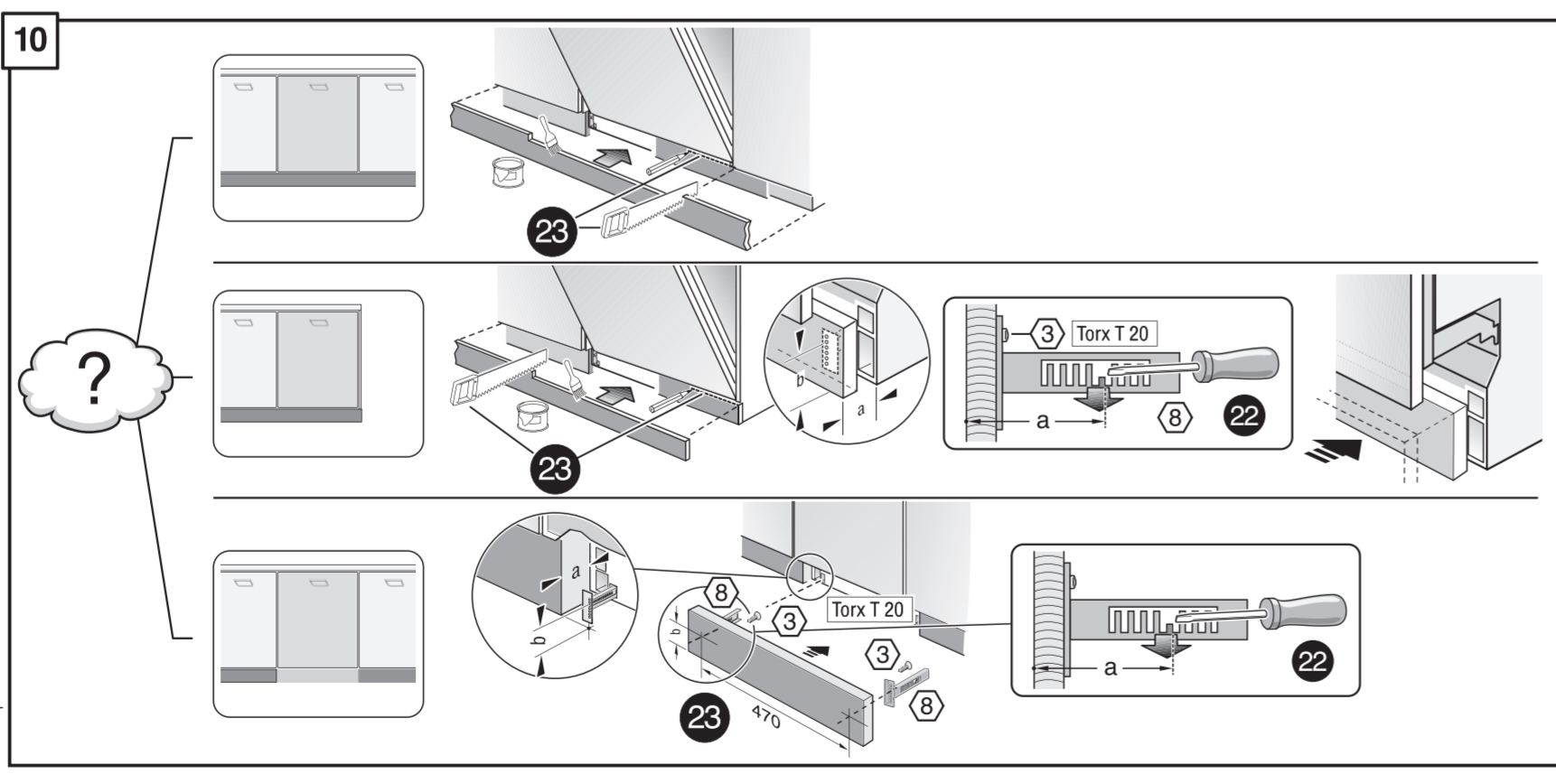
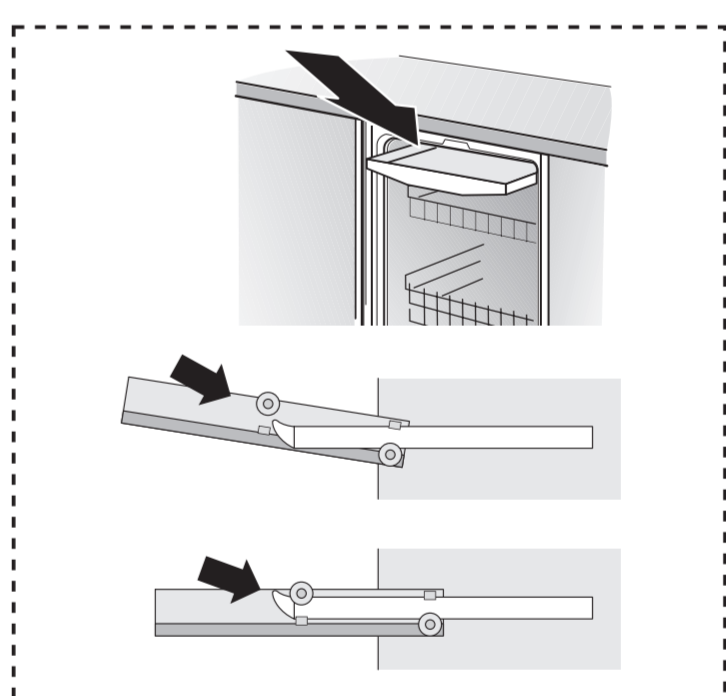
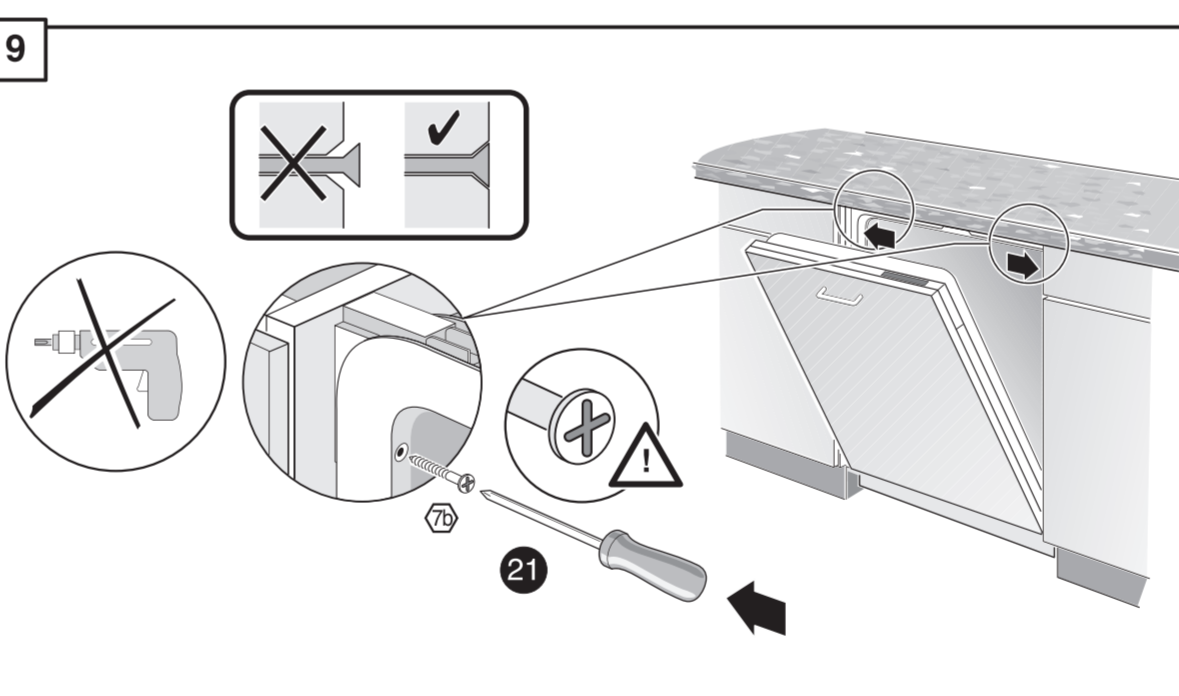
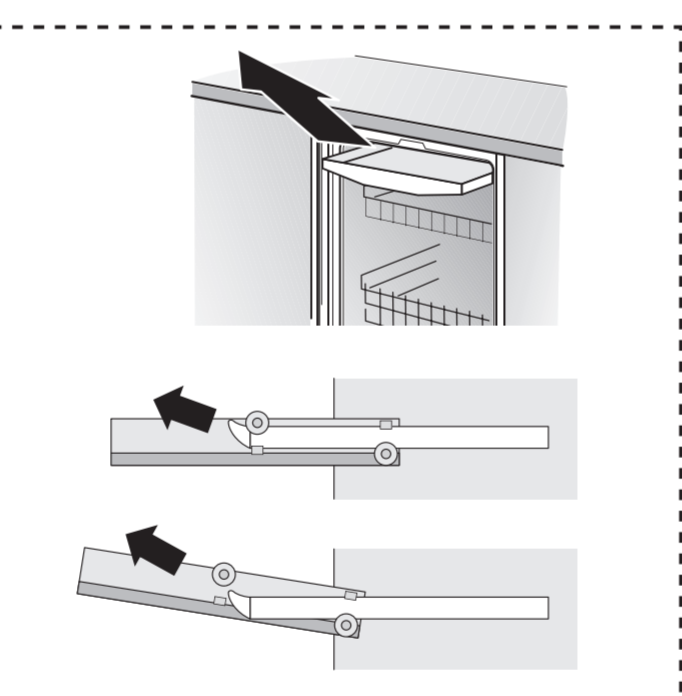
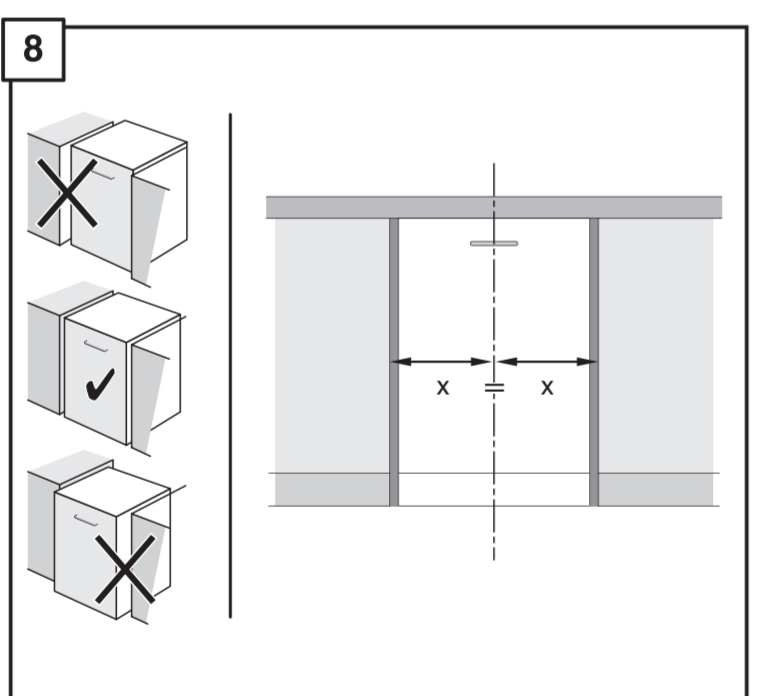
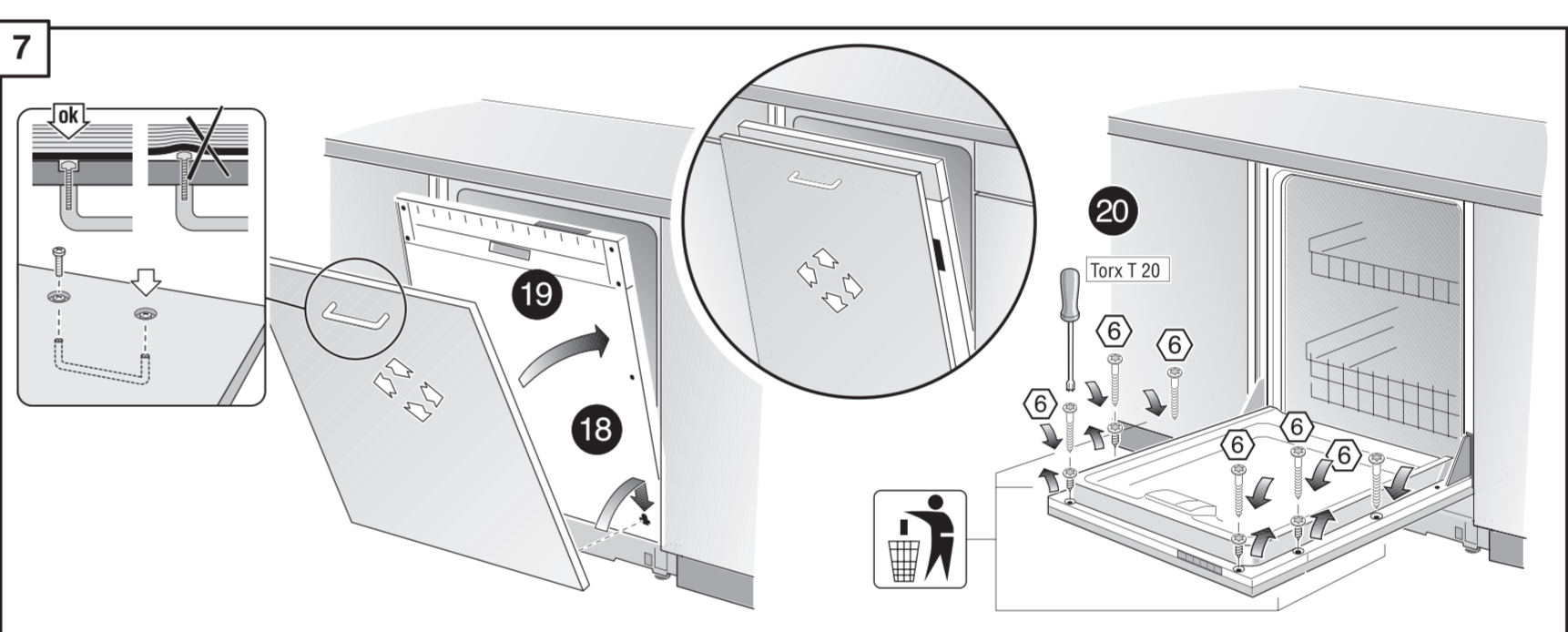
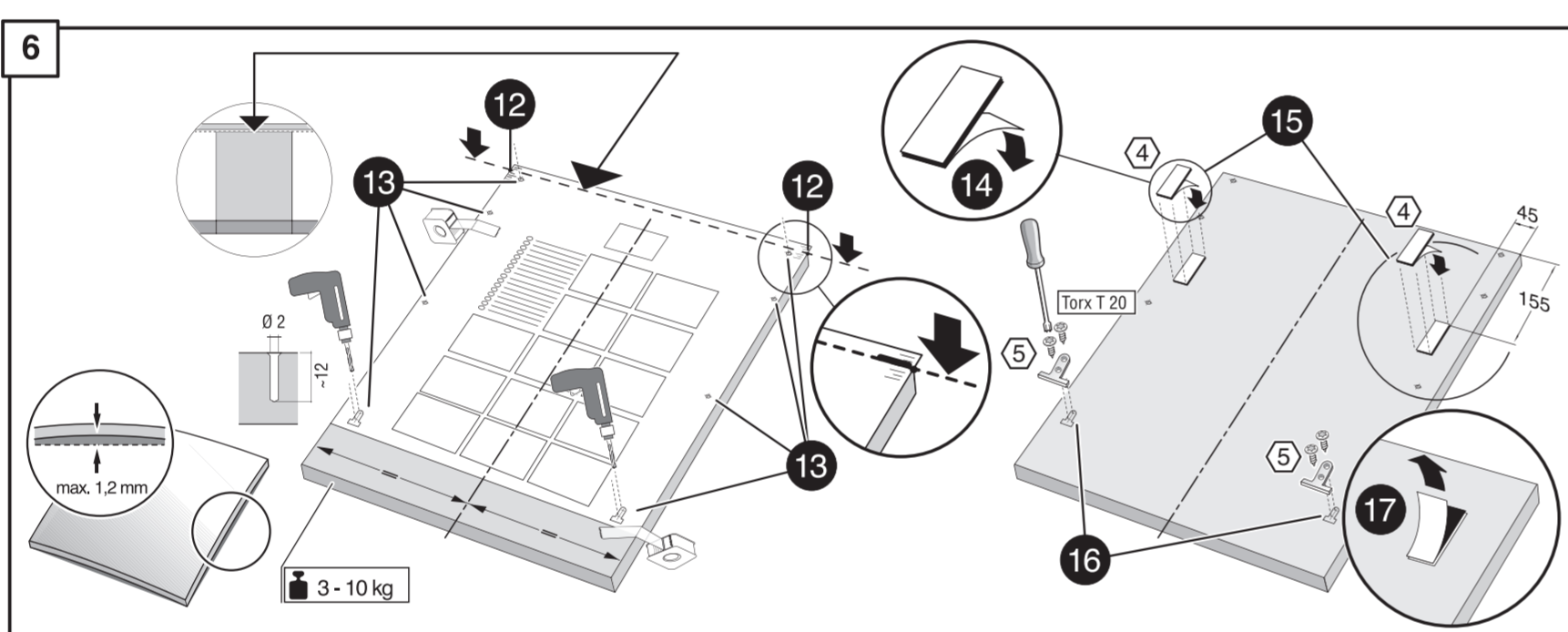
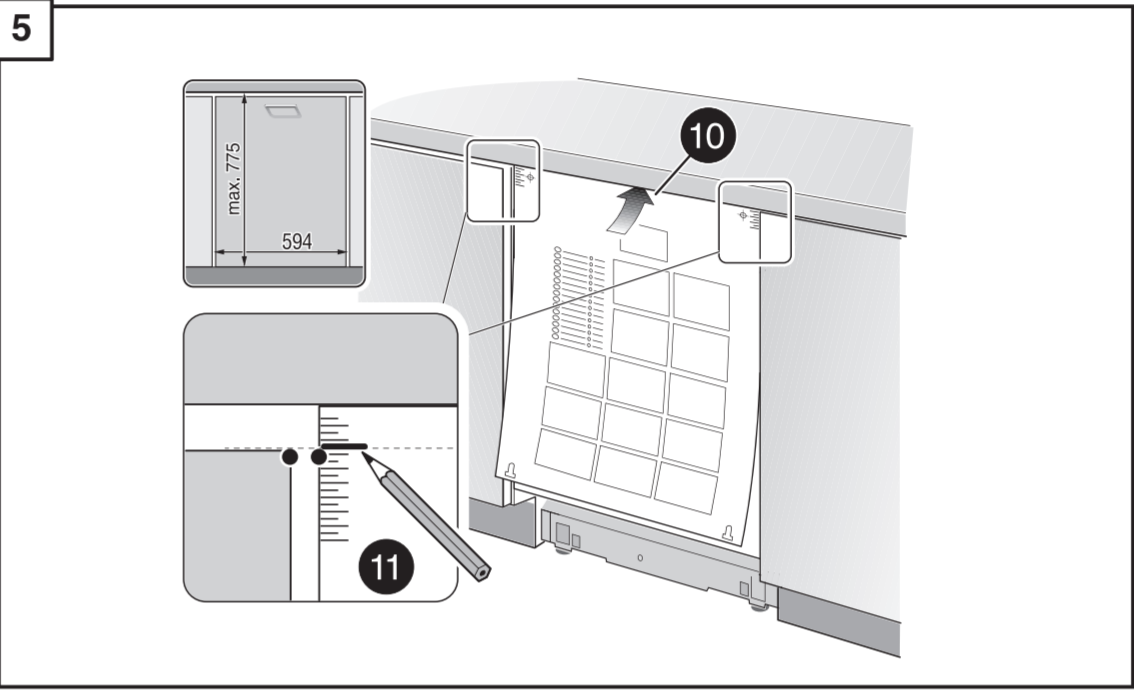
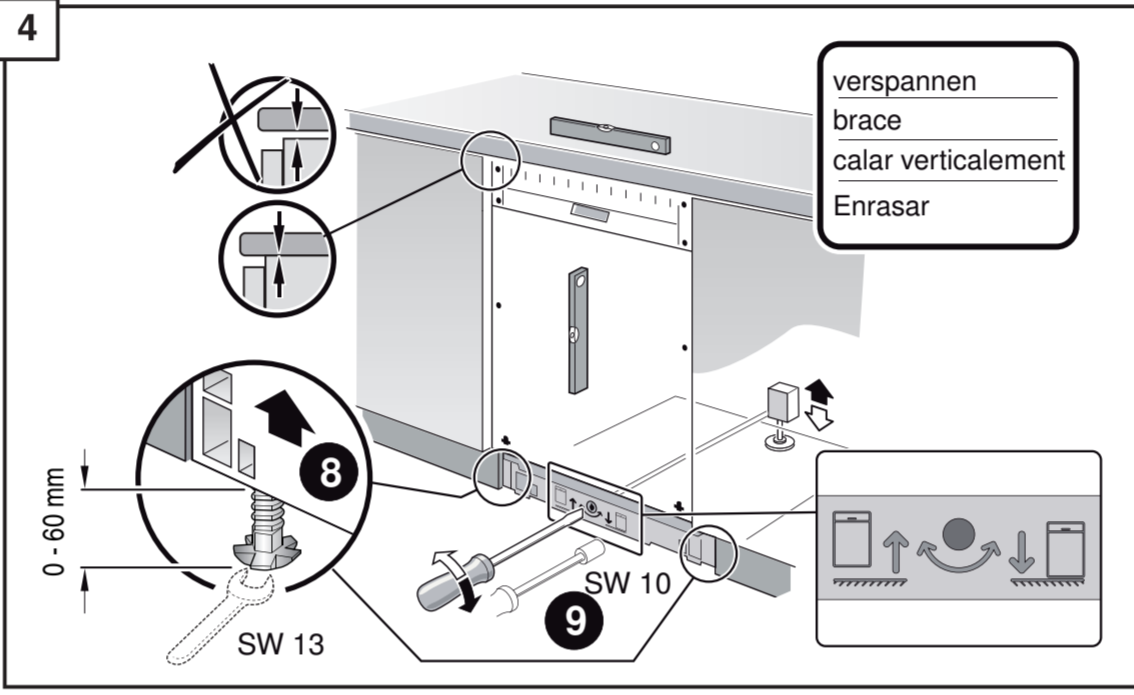
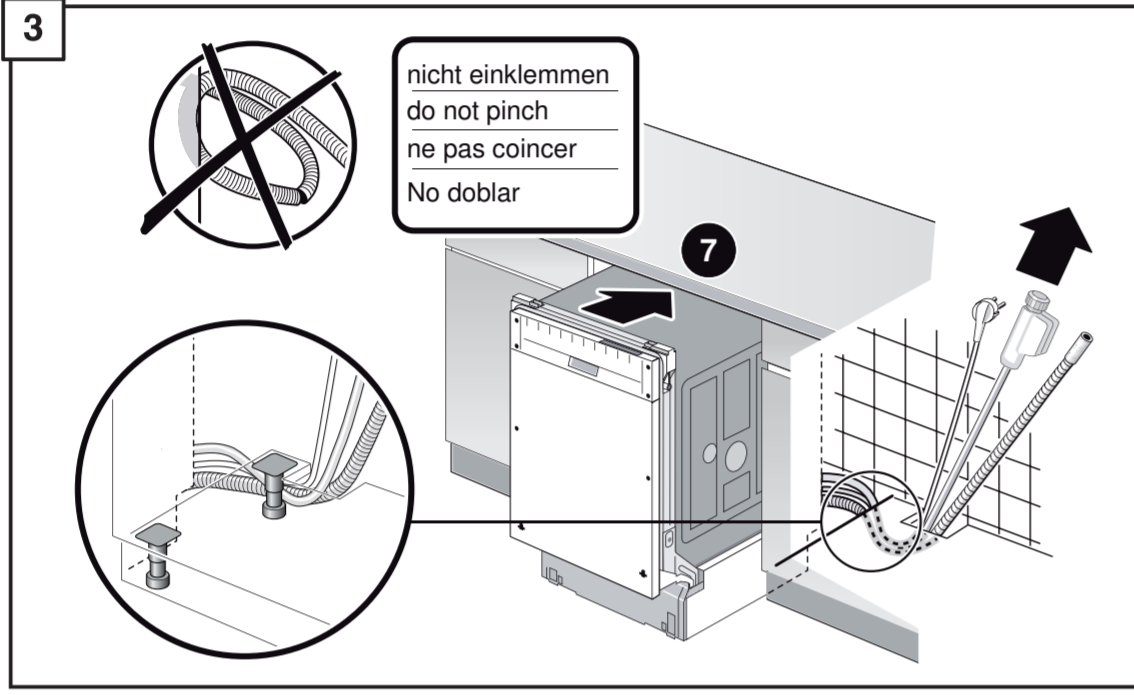
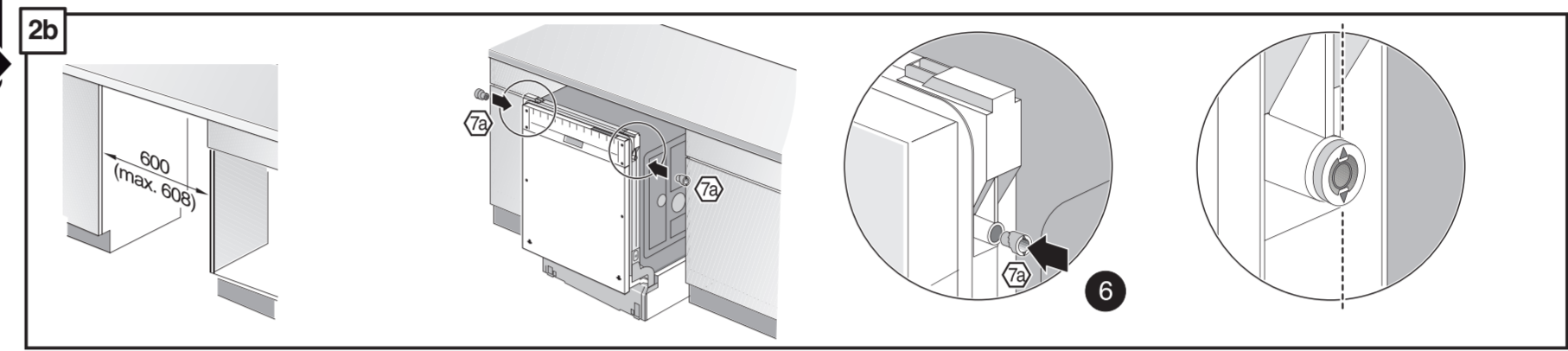
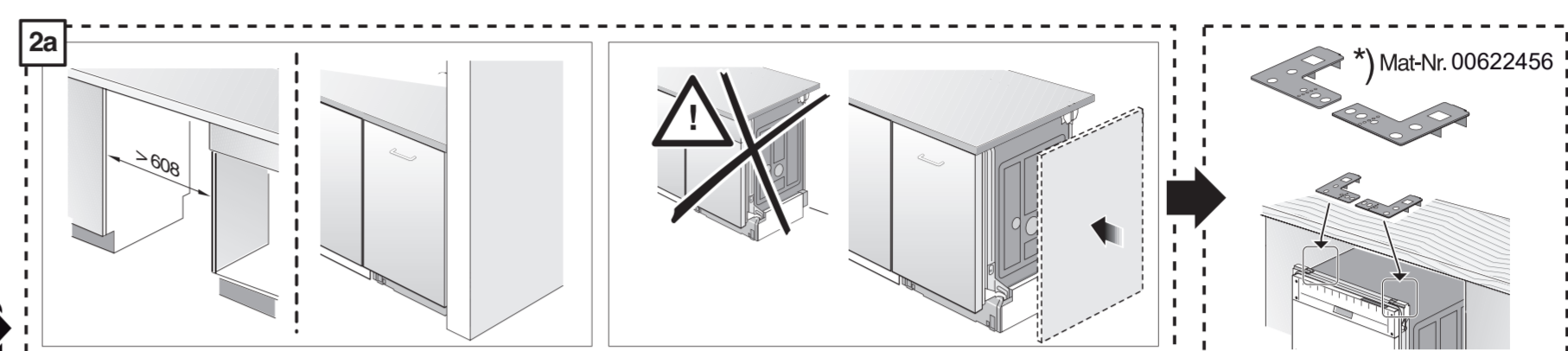
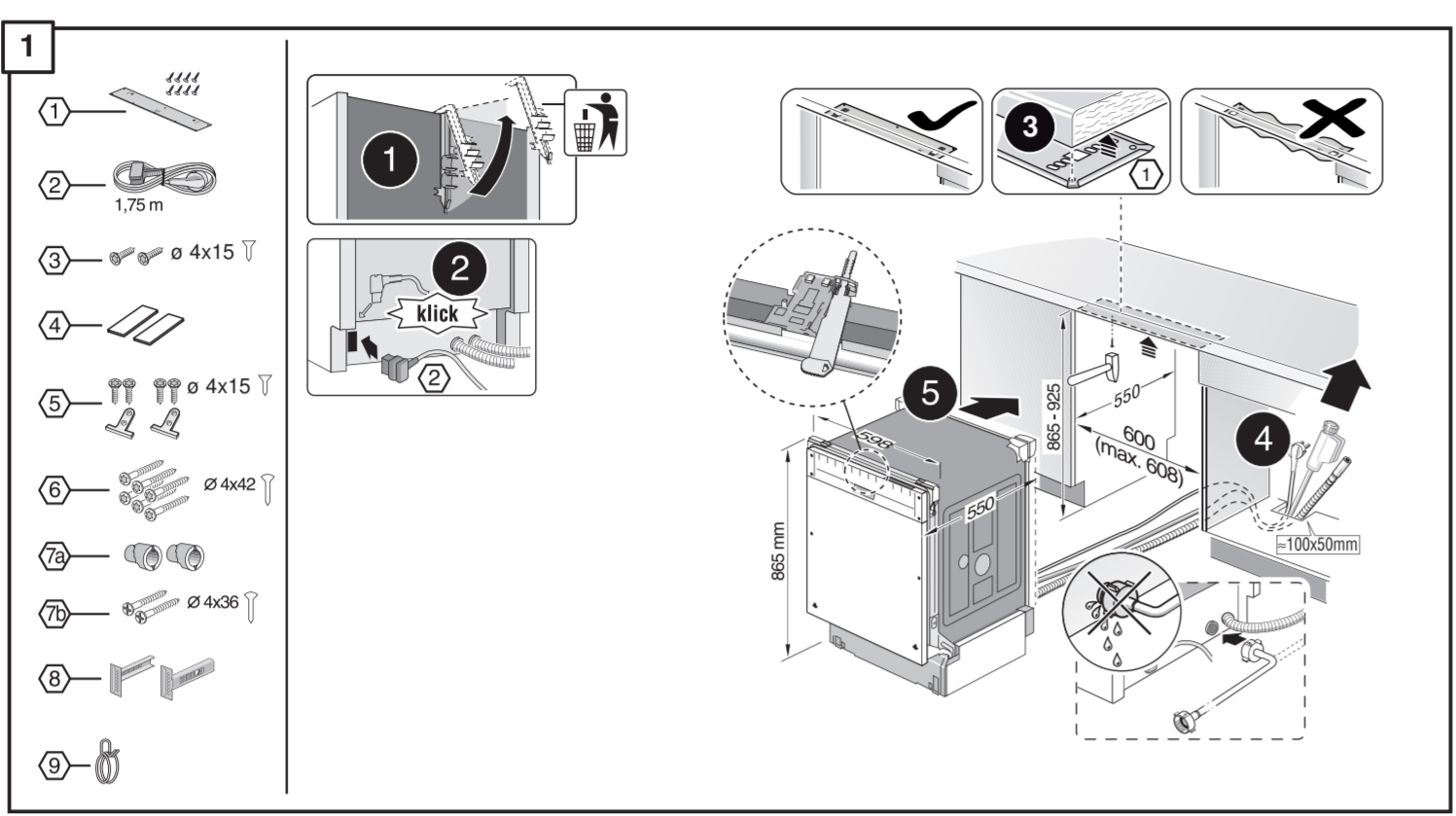
<https://tehnoteka.rs/p/bosch-ugradna-masina-za-pranje-sudova-sbv4hcx19e-akcija-cena/>



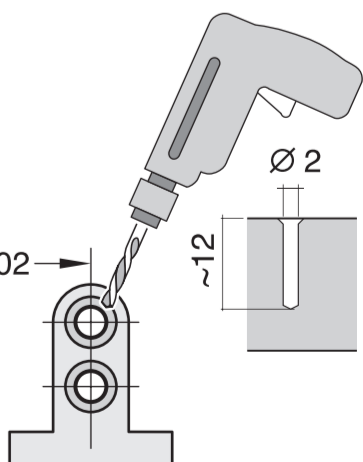
<b>de</b> Montageanleitung *) über Kundendienst erhältlich	<b>no</b> Monteringsanvisning *) fåes hos kundeservice	<b>sl</b> Navodilo za montažo *) Lahko dobavite v servisni službi	<b>uz</b> O'rnatish yo'riqnomasi *) niyozilarga xizmat ko'rsatish markazida mavjud
<b>en</b> Installation instructions *) Available from customer service	<b>cs</b> Monteringsvejledning *) Kan købes hos serviceafdelingen	<b>mk</b> Uputstvo za montažu *) Se dobiva preko službe za kupovачи	<b>ka</b> მონტაჟის ინსტრუქციები *) შეიძლება მიიღოთ მომსახურების ცენტრში
<b>fr</b> Notice de montage *) Disponible par le biais du service après-vente	<b>lt</b> Asemuosihoje *) Šaltavisiavo tuotopavėjulusta	<b>sq</b> Udhëzues për montim *) Sigurohet nëpërmjet servisit	<b>bg</b> Пръководство за монтаж *) Предоставя се от службата за обслужаване на клиенти
<b>nl</b> Montagevoorschrift *) Tegen meerprijs bij de Servicedienst verkrijgbaar	<b>sk</b> Montážni návod *) K dispozícií ples servisní službu	<b>es</b> Monteerinstructie *) Kúsiige klienteenduselst	<b>fa</b> راهنمای مونتاژ *) از مرکز خدمات پس از فروش تهیه فرمایید
<b>it</b> Istruzioni per il montaggio *) Disponibile presso il servizio assistenza clienti	<b>sv</b> Döstanete v službe zákazníkom *) Dostanete v službe zákazníkom	<b>lv</b> Montažimo instrukcija *) Ja galima gauti klientų aptarnavimo servise	<b>ar</b> تعليمات التركيب *) يمكن طلبها من مراكز خدمة العملاء
<b>pt</b> Instruções de montagem *) Se puede adquirir a través del Servicio de Asistencia Técnica Oficial de la marca	<b>pl</b> Instrukcja montażu *) Do uzyskania w punkcie serwisowym	<b>hr</b> Montažna pamučnica *) Var saņemt servisa dienēstā	<b>id</b> Instruksi Pemasangan *) Bisa didapatkan melalui Customer Service
<b>ru</b> Инструкция по монтажу *) Puede ser adquirido nos nossos Serviços Técnicos	<b>hu</b> Szerelési utasítás *) A vendőszólgálaton keresztül kapható:	<b>ru</b> Инструкция по монтажу *) Можно получить в сервисном центре	<b>th</b> อยางประกอบ *) สามารถขอรับได้ที่ศูนย์บริการลูกค้า
<b>el</b> Οδηγός τοποθέτησης *) Διατίθεται από την υπηρεσία τεχνικής επίλυσης πημάτων	<b>ro</b> Instrucțiune de montaj *) obținabilă la serviciul pentru clienți	<b>uk</b> Інструкція з монтажу *) Можна отримати через сервісний службу	<b>vi</b> Hướng dẫn lắp đặt *) Có thể nhận được qua dịch vụ chăm sóc khách hàng
<b>tr</b> Montaj kılavuzu *) Yetkili servis üzerinden alınabilir	<b>lv</b> Uputa za montažu *) Može dobiti kod službe održavanja	<b>kk</b> Же косу туралы нұсқаулар *) Сервис қызметі арқылы орталыққа алуға жатады	<b>zh</b> 安装说明书 *) 可向售后服务站索取
<b>sv</b> Monteringsanvisning *) kan fås via Service	<b>sq</b> Uputstvo za montažu *) Može se nabaviti preko servisne službe	<b>eu</b> Ouaradima talimatari *) Müşteri xidmetlarından alda oluna bilar	<b>zh-tw</b> 安裝說明書 *) 可向售後服務站索取

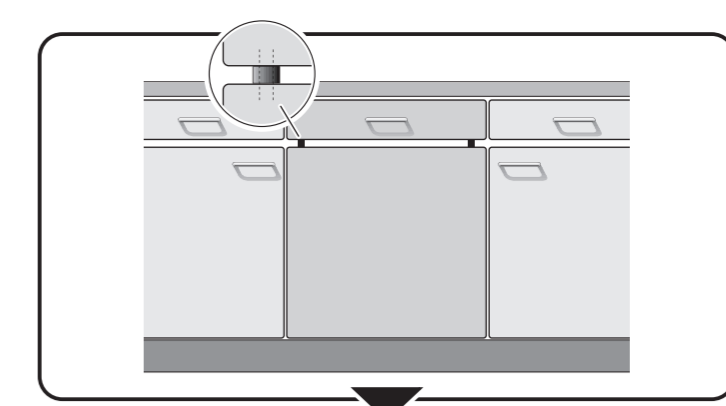
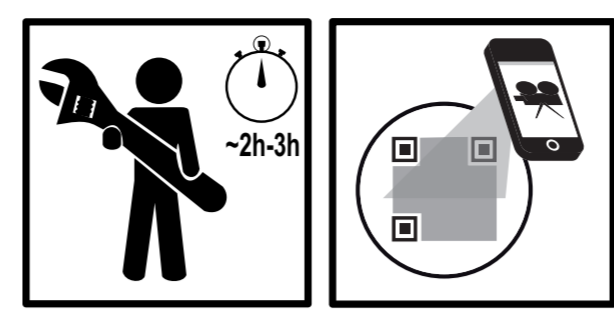
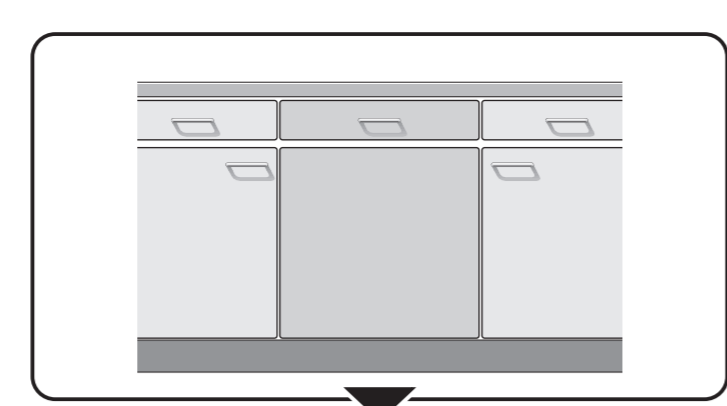
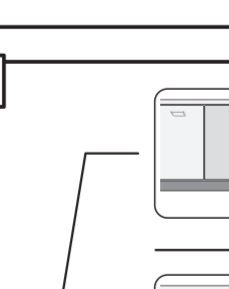
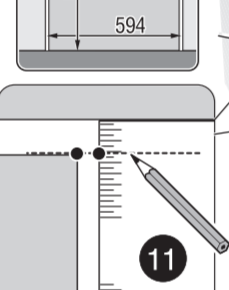
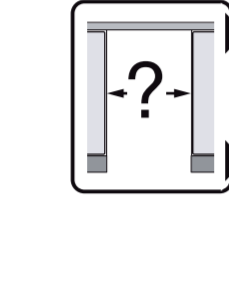
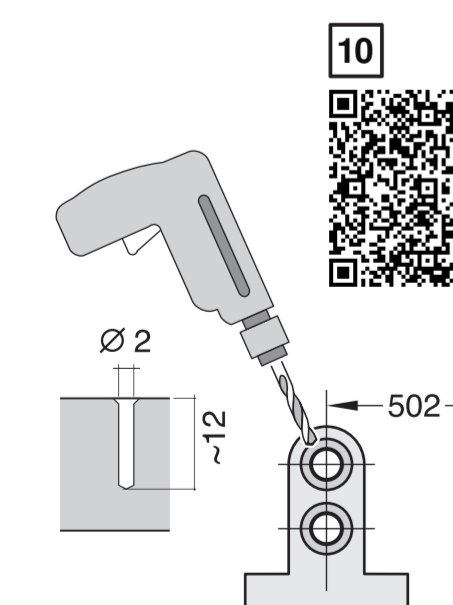
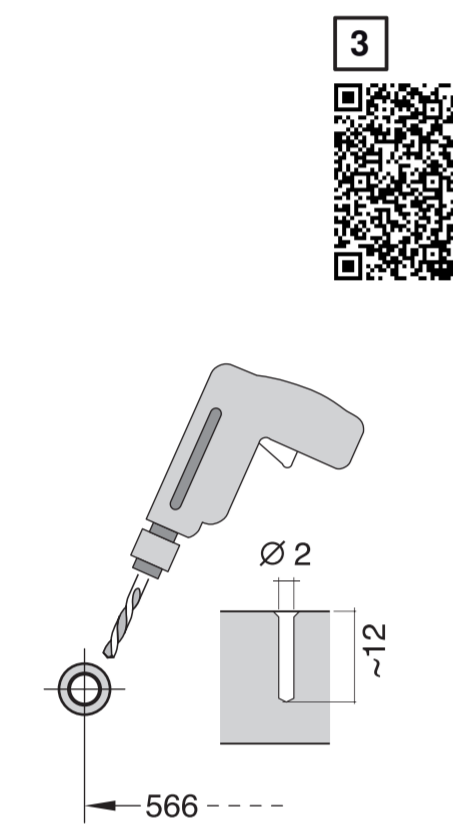
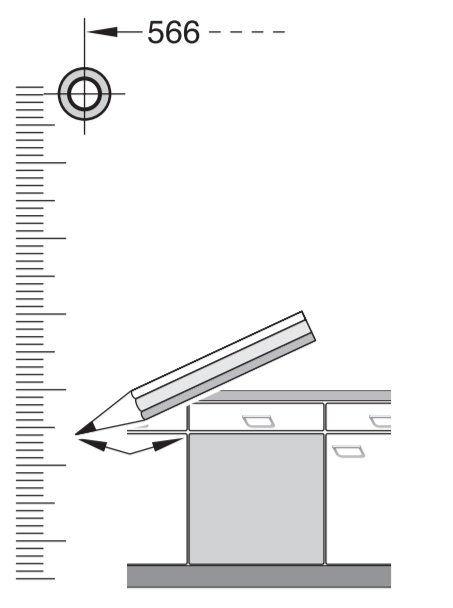
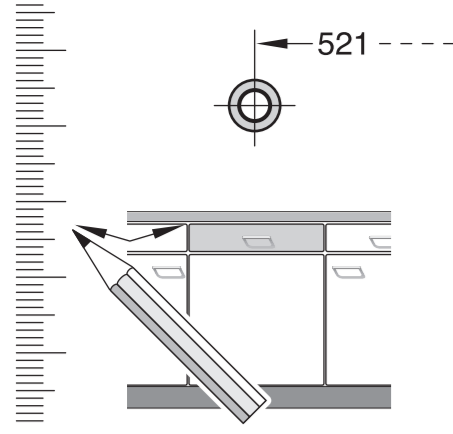
566

566



GV 640Voll-I -86,5 cm - k. SW 9001594158 (0205)





**1**

1. 1,75 m  
2. Ø 4x15  
3. Ø 4x12  
4. Ø 4x12  
5. Ø 4x30

1. Klinken  
2. Klinken

3. Klinken  
4. Klinken

5. Klinken  
6. Klinken

**2a**

Mat-Nr. 006224564

**2b**

600 (max. 600)

**3**

nicht einklemmen  
do not pinch  
ne pas coincer  
No doblar

**4**

verspannen  
brace  
calar verticalmente  
Enrasar

0-60 mm  
SW 13

**5**

max. 775  
594

**6**

max. 1,2 mm

**7**

max. 1,2 mm

3-10 kg

**8**

**9**

max. 10 Nm

**10**

**11**

Scheibe entfernen  
remove disc  
enlever le disque  
Eliminar disco

min. Ø 19 mm

max. 10 Nm

Dichtheit nach einem Spülgang prüfen.  
Check for leaks after one wash cycle.  
Vérifiez l'étanchéité après un lavage.  
Verificar la estanqueidad tras un ciclo de lavado.

10 l/min

0,05 - 1 MPa  
(0,5 - 10 bar)  
max. 60°C

**8**

**9**

**10**

**11**

**10**

**11**

max. 4 m  
2 m  
2,2 m  
Ø 22 mm  
Mat-Nr. 00350564

5 m

EU

Mat-Nr. 12022522

1

4

5A

6A

7A

8

11

8

11

8

11

8

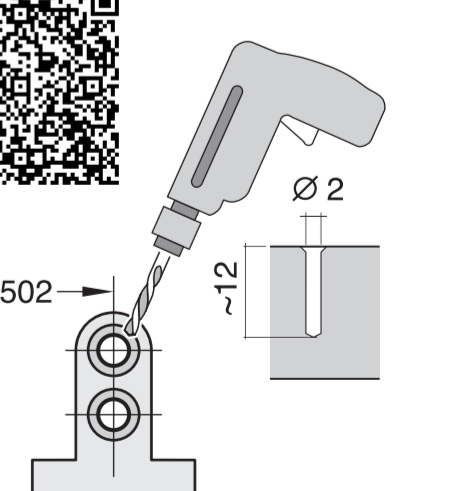
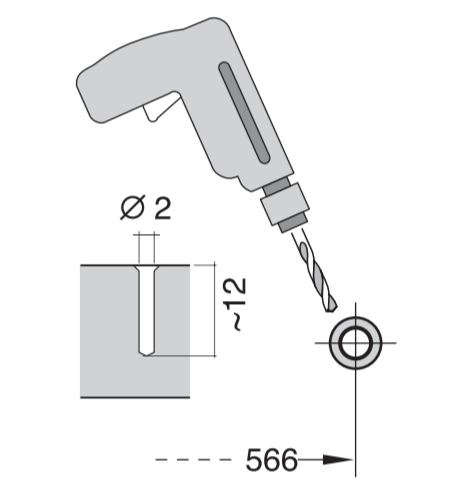
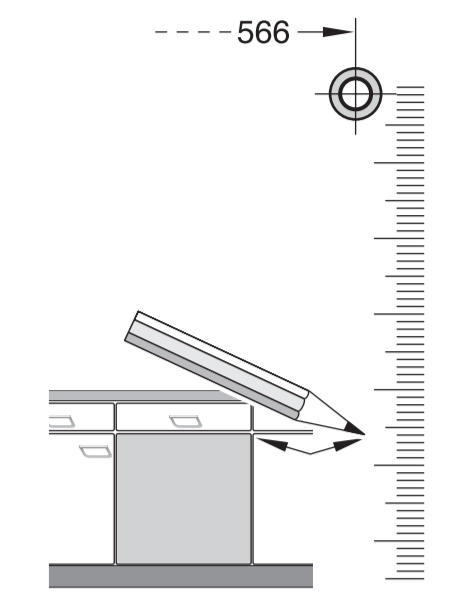
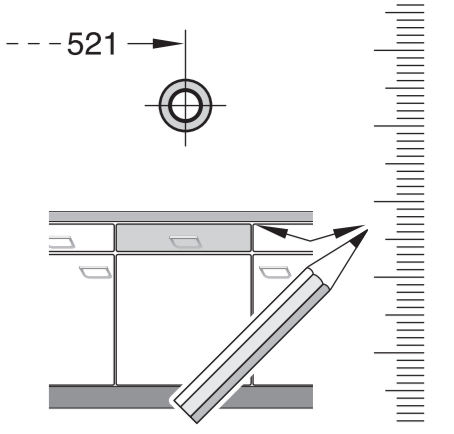
11

8

11

8

11



Ovaj dokument je originalno proizveden i objavljen od strane proizvođača, brenda Bosch, i preuzet je sa njihove zvanične stranice. S obzirom na ovu činjenicu, Tehnoteka ističe da ne preuzima odgovornost za tačnost, celovitost ili pouzdanost informacija, podataka, mišljenja, saveta ili izjava sadržanih u ovom dokumentu.

Napominjemo da Tehnoteka nema ovlašćenje da izvrši bilo kakve izmene ili dopune na ovom dokumentu, stoga nismo odgovorni za eventualne greške, propuste ili netačnosti koje se mogu naći unutar njega. Tehnoteka ne odgovara za štetu nanесenu korisnicima pri upotrebi netačnih podataka. Ukoliko imate dodatna pitanja o proizvodu, ljubazno vas molimo da kontaktirate direktno proizvođača kako biste dobili sve detaljne informacije.

Za najnovije informacije o ceni, dostupnim akcijama i tehničkim karakteristikama proizvoda koji se pominje u ovom dokumentu, molimo posetite našu stranicu klikom na sledeći link:

<https://tehnoteka.rs/p/bosch-ugradna-masina-za-pranje-sudova-sbv4hcx19e-akcija-cena/>