

Uputstvo za montažu

BOSCH protočni bojler TR8500 21/24 DESOB



BOSCH



Tehnoteka je online destinacija za upoređivanje cena i karakteristika bele tehnike, potrošačke elektronike i IT uređaja kod trgovinskih lanaca i internet prodavnica u Srbiji. Naša stranica vam omogućava da istražite najnovije informacije, detaljne karakteristike i konkurentne cene proizvoda.

Posetite nas i uživajte u ekskluzivnom iskustvu pametne kupovine klikom na link:

<https://tehnoteka.rs/p/bosch-protocni-bojler-tr8500-2124-desob-akcija-cena/>

Tronic 8500

TR8500 15/18 DESOAB | 21/24 DESOAB | 24/27 DESOAB



[de]	Montageanleitung	2	[sr]	Uputstvo za ugradnju	31
[en]	Installation instructions	7	[mk]	Упатство за монтажа	35
[fr]	Notice de montage	12	[sq]	Udhëzimi për montim	40
[nl]	Montagehandleiding	17			
[pl]	Instrukcja montażu	22			
[tr]	Montaj Kılavuzu	27			

Inhaltsverzeichnis

1	Sicherheitshinweise	2
2	Montageanleitung	3
	2.1 Montage	3
3	Technische Daten	5
4	Sonderzubehör	5
5	Umweltschutz/Entsorgung	5
6	Datenschutzhinweise	6

1 Sicherheitshinweise

Dieses Gerät ist nur für den Hausgebrauch und ähnliche Zwecke bestimmt.

Die Montageanleitung bitte sorgfältig durchlesen, danach handeln und aufbewahren! Bei Weitergabe des Gerätes diese Montageanleitung beilegen.

- **Das Gerät nur von einem Fachmann anschließen und in Betrieb nehmen lassen.**
- Das Gerät wie in Text und Bild beschrieben montieren und bedienen. Wir übernehmen keine Haftung für Schäden, die durch Nichtbeachtung dieser Anleitung entstehen.
- Beiliegende Wasseranschlussstutzen unbedingt verwenden und wie im Beiblatt angegeben montieren. Sicherstellen, dass im Kaltwasserzulauf ein Rückschlagventil eingebaut wird.
- Dieses Gerät ist für den Gebrauch bis zu einer Höhe von 2 000 m über dem Meeresspiegel bestimmt.
- Das Gerät nur in einem frostfreien Raum installieren und lagern (Restwasser).



WARNUNG:

Stromschlaggefahr!

Schalten Sie im Fehlerfall sofort die Netzspannung ab! Vor dem Öffnen des Gerätes die Stromzufuhr zum Gerät unterbrechen.

Bei einer Undichtigkeit am Gerät sofort die Kaltwasserleitung schließen.

Diese Installationsanleitung richtet sich an Fachleute für Wasserinstallationen, Heizungs- und Elektrotechnik. Die Anweisungen in allen Anleitungen müssen eingehalten werden. Bei Nichtbeachten können Sachschäden und Personenschäden bis hin zur Lebensgefahr entstehen.

- ▶ Installationsanleitungen (Wärmeerzeuger, Heizungsregler, usw.) vor der Installation lesen.
- ▶ Sicherheits- und Warnhinweise beachten (→ kapitel 2).
- ▶ Nationale und regionale Vorschriften, technische Regeln und Richtlinien beachten.
- Die gesetzlichen Vorschriften des jeweiligen Landes, des örtlichen Elektrizitäts-Versorgungsunternehmens und des Wasserwerkes müssen eingehalten werden.
- Der Durchlauferhitzer ist ein Gerät der Schutzklasse **I** und **muss** an den Schutzleiter angeschlossen werden.

! VORSICHT:

Geerdete Wasserleitungen können das Vorhandensein eines Schutzleiters vortäuschen.

- Das Gerät muss dauerhaft an festverlegte Leitungen angeschlossen werden. **Der Leitungsquerschnitt muss der zu installierenden Leistung entsprechen.**
- Zur Erfüllung der einschlägigen Sicherheitsvorschriften muss installationsseitig eine allpolige Trennvorrichtung vorhanden sein, kapitel 3. Die Kontaktöffnung muss mindestens 3 mm betragen.
- Überprüfen Sie, ob der Wassereingangsdruck, maximum und minimum, mit den Herstelleranforderungen übereinstimmt (→ kapitel 3).
- Die Zulauftemperatur darf 55 °C nicht übersteigen.
- Das Gerät ist nur für den geschlossenen (druckfesten) Betrieb geeignet.
- Entsprechend der europäischen Norm EN60335-2-35:2016 müssen Durchlauferhitzer, die für Duschwendungen eingesetzt werden, auf 55 °C begrenzt sein.
- Armaturen müssen für den Betrieb mit geschlossenen (druckfesten) Durchlauferhitzern zugelassen sein.
- Das Gerät kann an eine Kaltwasserleitung angeschlossen oder mit vorgewärmtem Wasser (Solaranlage) betrieben werden. Dazu technische Daten und Sonderzubehör beachten.
- Der spezifische Wasserwiderstand darf nicht unter 1 300 Ωcm liegen. Den Wasserwiderstand beim örtlichen Wasserversorger erfragen.
- Das Gerät ist für den Anschluss an DVGWgeprüfte Kunststoffrohre geeignet.
- **Das elektrische Anschlusskabel vor der Montage spannungslos machen und die Wasserzuleitung absperren!**
- **Den Elektroanschluss erst nach dem Wasseranschluss durchführen.**
- In der Rückwand nur die Öffnungen herstellen, die für die Montage benötigt werden. Bei erneuter Montage müssen die unbenutzten Öffnungen wasserdicht verschlossen werden.
- Spannungsführende Teile dürfen nach der Montage nicht mehr berührbar sein.
- Keine Scheuermittel oder anlösende Reinigungsmittel verwenden.
- Keinen Dampfreiniger benutzen.

Sicherheit elektrischer Geräte für den Hausgebrauch und ähnliche Zwecke

Zur Vermeidung von Gefährdungen durch elektrische Geräte gelten entsprechend EN 60335-2-35 folgende Vorgaben:

„Dieses Gerät kann von Kindern ab 3 Jahren und darüber sowie von Personen mit verringerten physischen, sensorischen oder mentalen Fähigkeiten oder Mangel an Erfahrung und Wissen benutzt werden, wenn sie beaufsichtigt oder bezüglich des sicheren Gebrauchs des Gerätes unterwiesen wurden und die daraus resultierenden Gefahren verstehen. Kinder dürfen nicht mit dem Gerät spielen. Reinigung und Benutzer-Wartung dürfen nicht von Kindern ohne Beaufsichtigung durchgeführt werden.“

„Wenn die Netzanschlussleitung beschädigt wird, muss sie durch den Hersteller oder seinen Kundendienst oder eine ähnlich qualifizierte Person ersetzt werden, um Gefährdungen zu vermeiden.“

Herzlichen Glückwunsch zum Kauf dieses Geräts aus unserem Hause BOSCH. Sie haben ein hochwertiges Produkt erworben, das Ihnen viel Freude bereiten wird.

2 Montageanleitung

Diese Montageanleitung beschreibt einen Durchlauferhitzer mit AquaStop.

- Montieren Sie das Gerät wie im Bildteil beschrieben. Die Bildseiten finden Sie in der Mitte der Anleitung. Beachten Sie die Hinweise im Text.

2.1 Montage

Auspacken/Haube abnehmen (Bild 1)

- Gerät auspacken und auf Transportschäden kontrollieren. Liegt ein Schaden vor, Gerät nicht anschließen.
- Lieferumfang kontrollieren: Gerät, Montagesatz mit Beiblatt, Montageanleitung, Gebrauchsanleitung.
- Verpackung und Altgerät umweltgerecht entsorgen.
- Beim Abnehmen der Haube beachten: Die Haube ist durch einen zentralen Verschluss hinter der Serviceklappe fixiert.

Montagevorbereitung (Bild 2)

Wichtig: Nur den beiliegenden Montagesatz verwenden.

Die mitgelieferten Wasseranschlussstutzen müssen unbedingt eingebaut werden!

- Wasserzuleitung absperren. Der elektrische Anschluss (Anschlusskabel) muss spannungsfrei sein. Sicherungen herausdrehen oder ausschalten.
- Die Wasseranschlussstutzen nach der Anleitung auf dem Beiblatt montieren.
- Die Anschlussleitung kann wahlweise oben (X) oder unten (Y) eingeführt werden.
- Die Rückwand muss an der vorgesehenen Stelle auf dem Kaltwasserstutzen aufliegen (**Bild 2, 8.**).
- Auf waagrechte und lotrechte Ausrichtung achten. Die Neigung des Gerätes darf 1° (2 %) in alle Richtungen nicht überschreiten!

Wandmontage (Bild 3)

- Die Tülle muss das Anschlusskabel eng umschließen. Wird sie bei der Montage beschädigt, müssen die Löcher wasserdicht verschlossen werden.
- Die Netzanschlussklemme kann oben (X) oder unten (Y) montiert werden. Die Ummantelung des Anschlusskabels muss mindestens 40 mm in das Gerät hineinragen.
- Der Wandabstand ist variabel. So können Unebenheiten der Wand ausgeglichen werden. Bei einem Wandabstand von 8–16 mm die Distanzhalter einsetzen und die Verlängerung montieren (**Bild 3, 3.–6.**).
- Das Gerät muss fest an der Wand montiert werden. Befestigen Sie es gegebenenfalls an den unteren Stellschrauben (**Bild 3, 7.**).

Wasseranschluss (Bild 4/5)

- Vor dem Wasseranschluss das AquaStop Verbindungsrohr in die Tülle einführen (**Bild 5, 7.**). Die Tülle muss das Verbindungsrohr dicht abschließen.
- Den Wasseranschluss vornehmen, anschließend die Kaltwasserzuleitung öffnen.
- Beim Verschrauben der Anschlüsse darauf achten, dass der AquaStop vertikal ausgerichtet ist.
- Die Griffflächen zusammendrücken und die Transportsicherung nach rechts abziehen (**Bild 5, 10.**).
- **Das Gerät muss entlüftet werden. Dazu Warmwasserhahn ganz öffnen und das Gerät 1 Minute lang spülen.**

Elektroanschluss/Montage (Bild 6)

Begrenzung der Auslauftemperatur auf 53 °C



WARNUNG:

Stromschlaggefahr!

Wie Sie den Temperaturbegrenzungsschalter positionieren,

- ▶ Vor dem Öffnen des Gerätes die Stromzufuhr zum Gerät unterbrechen.
- ▶ Entfernen Sie die Gerätehaube.
- ▶ Bewegen Sie den Temperaturbegrenzungsschalter auf die 53 °C position (→ Fig. 10).

- Vor Anschluss der Leitungen an die Netzanschlussklemme die Leistung mit dem Leistungsumschalter einstellen: nominale Leistung links, reduzierte Leistung rechts (**Bild 6, 1.**) und die eingestellte Leistung am Typenschild markieren.
- Die Leitungen an der Netzanschlussklemme festschrauben.
- Sicherheitsbegrenzer einschalten (**Bild 6, 3.**).
- Haube montieren (**Bild 6, 4.–7.**).

Installationshinweis

- **Die Installation nicht-steckerfertiger Geräte ist vom jeweiligen Netzbetreiber oder von einem eingetragenen Fachbetrieb vorzunehmen, der Ihnen auch bei der Einholung der Zustimmung des jeweiligen Netzbetreibers für die Installation des Gerätes behilflich ist.**

Inbetriebnahme (Bild 7)

Das Gerät stimmt mit IEC 61000-3-12 überein.

Erstinbetriebnahme

- Sicherungen einschalten.
- Temperatur einstellen.
- Startspülung: Warmwasserhahn ganz öffnen und mindestens 1 Minute lang Wasser beziehen. Aus Sicherheitsgründen beginnt das Gerät erst danach mit dem Heizen.

Tipp: Startet das Gerät aufgrund von zu geringem Durchfluss nicht, Perlator, Brausekopf oder Ähnliches zum Starten entfernen und Vorgang wiederholen.

- Erklären Sie dem Benutzer die Bedienung des Gerätes.

Zusatzinformationen (Bild 8)

- Erreicht das Gerät aufgrund von zu geringem Wasserleitungsdruck in Ihrer Hausinstallation keinen genügenden Durchfluss, entfernen Sie den Durchflussbegrenzer (**Bild 8, 1.–3.**).
- Vorrangschaltung für die Kombination mit Elektro-Speicherheizgeräten: Für den Betrieb mit Vorrangschaltung ist ein spezielles Lastabwurfrelais BZ 45L21 (Sonderzubehör) erforderlich. Andere, bereits vorhandene Lastabwurfrelais, ausgenommen elektronische Lastabwurfrelais, können Fehlfunktionen aufweisen (**Bild 8, Schaltplan**).
- Bei Betrieb mit dem Lastabwurfrelais muss die Regelungselektronik kodiert werden. Die Kodiernase auf der Elektronik entfernen (**Bild 8, 4.**).

3 Technische Daten

		15/18 DESOAB	21/24 DESOAB	24/27 DESOAB
Nennleistung	[kW]	15/18	21/24	24/27
Nennspannung	[V]	400	400	400
Absicherung	[A]	32	40	40
Mindestens Leitungsquerschnitt *	[mm ²]	4	6	6
Warmwassermenge bei Nennleistung	[l/min]	8,1/9,8	11,6/13,0	13,0/14,6
bei Temperaturerhöhung von	[l/min]	6,5	8,7	9,3
12 °C auf 38 °C (ohne Durchflussmengenbegrenzer)	[l/min]	4,4/5,3	6,2/7,1	7,1/7,9
12 °C auf 38 °C (mit Durchflussmengenbegrenzer)				
12 °C auf 60 °C				
Einschaltmenge	[l/min]	2,5	2,5	2,5
Einschaltfließdruck **	[MPa (bar)]	0,04 (0,4)	0,04 (0,4)	0,04 (0,4)
Einsatzbereich in Wässern	[Qcm]	≥ 1 300	≥ 1 300	≥ 1 300
Spezifischer elektrischer Widerstand bei 15 °C				
Nenndruck	[MPa (bar)]	1,0 (10)	1,0 (10)	1,0 (10)
Maximal zulässige Zulauf-Temperatur	[°C]	55	55	55
Maximale Netzimpedanz am Anschlussort	[Ω]	0,067/0,104	0,067/0,104	0,067/0,104
Energieeffizienzklasse		A	A	A
Lastprofil		S	S	S
Jahresenergieverbrauch	[kWh]	479	477	479
Täglicher Stromverbrauch	[kWh]	2,204	2,191	2,204
Schalleistungspegel	[dB]	15	15	15
Warmwasserbereitungs-Energieeffizienz***	[%]	38,5	38,7	38,5

* In Abhängigkeit von der Verlegeart können auch größere Leitungsquerschnitte erforderlich sein.

** Hierzu kommt noch der Druckabfall an der Mischbatterie.

*** Angabe auf eine Nachkommastelle gerundet nach (EU) 814/2013.

Solarbetrieb

Das Gerät erwärmt bereits vorgewärmtes Wasser auf max. 60 °C. Überschreitet der Kaltwasserzulauf die Temperatur von 55 °C, wird das Wasser nicht weiter erwärmt.

Wichtig: Die Kaltwasser-Zulauftemperatur darf nicht höher als 55 °C sein!

Wird die Kaltwasser-Zulauftemperatur von 60 °C überschritten, löst das Gerät eine Sicherheitsabschaltung aus. Deshalb muss in der Hausinstallation ein Thermostatvormischer eingebaut sein, der die Kaltwasser-Zulauftemperatur auf max. 55 °C durch Zumischung von Kaltwasser begrenzt.

Abmessungen (Bild 9)

4 Sonderzubehör

- Vorrangschalter (Lastabwurfrelais) **BZ 45L21** für den Betrieb mit Vorrangschaltung
- Montageset **BZ 45K23** für Aufputzinstallation
- Thermostatvormischer für den Einbau in die Hausinstallation bei Nutzung von vorgewärmtem Wasser.

5 Umweltschutz/Entsorgung

Der Umweltschutz ist ein Unternehmensgrundsatz der Bosch-Gruppe. Qualität der Produkte, Wirtschaftlichkeit und Umweltschutz sind für uns gleichrangige Ziele. Gesetze und Vorschriften zum Umweltschutz werden strikt eingehalten.

Zum Schutz der Umwelt setzen wir unter Berücksichtigung wirtschaftlicher Gesichtspunkte bestmögliche Technik und Materialien ein.

Verpackung

Bei der Verpackung sind wir an den länderspezifischen Verwertungssystemen beteiligt, die ein optimales Recycling gewährleisten. Alle verwendeten Verpackungsmaterialien sind umweltverträglich und wiederverwertbar.

Altgerät

Altgeräte enthalten Wertstoffe, die wiederverwertet werden können. Die Baugruppen sind leicht zu trennen. Kunststoffe sind gekennzeichnet. Somit können die verschiedenen Baugruppen sortiert und wiederverwertet oder entsorgt werden.

Elektro- und Elektronik-Altgeräte



Nicht mehr gebrauchsfähige Elektro- oder Elektronikgeräte müssen getrennt gesammelt und einer umweltgerechten Verwertung zugeführt werden (Europäische Richtlinie über Elektro- und Elektronik-Altgeräte).

Nutzen Sie zur Entsorgung von Elektro- oder Elektronik-Altgeräten die länderspezifischen Rückgabe- und Sammelsysteme.

Batterien dürfen nicht im Hausmüll entsorgt werden. Verbrauchte Batterien müssen in den örtlichen Sammelsystemen entsorgt werden.

Änderungen vorbehalten.

6 Datenschutzhinweise



Wir, die **[DE] Bosch Thermotechnik GmbH, Sophienstraße 30-32, 35576 Wetzlar, Deutschland, [AT] Robert Bosch AG, Geschäftsbereich Thermotechnik, Göllnergasse 15-17, 1030 Wien, Österreich** verarbeiten Produkt- und

Installationsinformationen, technische Daten und Verbindungsdaten, Kommunikationsdaten, Produktregistrierungsdaten und Daten zur Kundenhistorie zur Bereitstellung der Produktfunktionalität (Art. 6 Abs. 1 S. 1 b DSGVO), zur Erfüllung unserer Produktüberwachungspflicht und aus Produktsicherheitsgründen (Art. 6 Abs. 1 S. 1 f DSGVO), zur Wahrung unserer Rechte im Zusammenhang mit Gewährleistungs- und Produktregistrierungsfragen (Art. 6 Abs. 1 S. 1 f DSGVO), zur Analyse des Vertriebs unserer Produkte sowie zur Bereitstellung von individuellen und produktbezogenen Informationen und Angeboten (Art. 6 Abs. 1 S. 1 f DSGVO). Für die Erbringung von Dienstleistungen wie Vertriebs- und Marketingdienstleistungen, Vertragsmanagement, Zahlungsabwicklung, Programmierung, Datenhosting und Hotline-Services können wir externe Dienstleister und/oder mit Bosch verbundene Unternehmen beauftragen und Daten an diese übertragen. In bestimmten Fällen, jedoch nur, wenn ein angemessener Datenschutz gewährleistet ist, können personenbezogene Daten an Empfänger außerhalb des Europäischen Wirtschaftsraums übermittelt werden. Weitere Informationen werden auf Anfrage bereitgestellt. Sie können sich unter der folgenden Anschrift an unseren Datenschutzbeauftragten wenden: Datenschutzbeauftragter, Information Security and Privacy (C/ISP), Robert Bosch GmbH, Postfach 30 02 20, 70442 Stuttgart, DEUTSCHLAND.

Sie haben das Recht, der auf Art. 6 Abs. 1 S. 1 f DSGVO beruhenden Verarbeitung Ihrer personenbezogenen Daten aus Gründen, die sich aus Ihrer besonderen Situation ergeben, oder zu Zwecken der Direktwerbung jederzeit zu widersprechen. Zur Wahrnehmung Ihrer Rechte kontaktieren Sie uns bitte unter **[DE] privacy.ttde@bosch.com, [AT] DPO@bosch.com**. Für weitere Informationen folgen Sie bitte dem QR-Code.

Table of Contents

1 Safety information7

2 Installation instructions8

 2.1 Installation8

3 Technical data10

4 Special accessories10

5 Environmental protection/disposal10

6 Data Protection Notice11

1 Safety information

This appliance is intended for domestic use and the household environment only.

Please read this installation instruction manual carefully, then act accordingly! Store for future reference. These installation instructions must be included when transferring this appliance to a new owner.

- **The appliance may only be connected and put into operation by a qualified professional.**
- Install and operate the appliance as described in the text and illustrations. We do not accept liability for damage resulting from failure to heed these instructions.
- The supplied water connection nozzles must be used and installed as shown in the supplementary sheets. Make sure that a check valve is installed in the cold water supply line.
- This appliance is intended for use up to an altitude of 2,000 m above sea level.
- The appliance may only be installed and stored in a frost-free room (due to residual water).



WARNING:

Risk of electric shock!

Switch off the mains voltage supply immediately if a fault occurs.

Disconnect the power supply before opening the appliance.

Immediately shut off the cold water supply to the appliance should it leak.

These installation instructions are intended for plumbers, heating engineers and electricians. All instructions must be observed. Failure to comply with instructions may result in material damage and personal injury, including possible loss of life.

- ▶ Read the installation instructions (heat source, heating controller, etc.) before installation (→ chapter 2).
- ▶ Observe the safety instructions and warnings.
- ▶ Observe national and regional regulations, technical rules and guidelines.
- The statutory regulations of the respective country, as well as those of the local electricity and water suppliers, must be adhered to.
- The continuous-flow heater is a Class I appliance and **must** be connected to the protective earth.

 **CAUTION:**

Earthed water pipes may give the appearance of a connected protective earth.

- The appliance must be permanently connected to installed pipes. **The conductor cross-section must comply with the installed appliance power.**
- To guarantee compliance to relevant safety regulations, an all-pole separator must be fitted during installation, according to chapter 3. The contact opening must be at least 3 mm.
- Ensure that the inlet water pressure, maximum and minimum, is according with the value specified by the manufacturer (→ chapter 3).
- The cold water supply temperature must not be higher than 55 °C.
- In accordance with EN60335-2-35, when the appliance is intended to supply water for showering, the output temperature must be limited to 55 °C.
- The continuous-flow heater is only suitable for closed (pressurised) operation.
- The tap and outlet fittings must be approved for operation with closed (pressurised) continuous-flow heater systems.
- The continuous-flow heater can be operated with cold or pre-warmed water (for example, from a solar energy unit water supply). Observe the technical data and the special accessories for this purpose.
- The water's specific electrical resistivity must not be less than 1,300 Ωcm. Ask the local water utility company regarding the electrical resistivity of the water.
- The continuous-flow heater is suitable for connection to DVGW-tested plastic pipes.
- **Disconnect the electrical connection cable from the supply and shut off the water supply before connecting the appliance!**
- **Connect the water supply and then connect the electrical supply.**
- Only make the openings which are required for installation on the rear of the appliance. If the appliance is reinstalled, the unused openings must be provided with watertight sealing.
- Do not touch electrically live parts after installation.
- Do not use aggressive or abrasive cleaning detergents!
- Do not use a steam cleaner.

Safety of electrical devices for domestic use and similar purposes

The following requirements apply in accordance with EN 60335-2-35 in order to prevent hazards from occurring when using electrical appliances:

“This appliance can be used by children of 3 years and older, as well as by people with reduced physical, sensory or mental capabilities or lacking in experience and knowledge, if they are supervised and have been given instruction in the safe use of the appliance and understand the resulting dangers. Children shall not play with the appliance. Cleaning and user maintenance must not be performed by children without supervision.”

“If the power cable is damaged, it must be replaced by the manufacturer, its customer service department or a similarly qualified person, so that risks are avoided.”

Congratulations on purchasing this BOSCH appliance. You have acquired a top-quality product, which will give you a lot of enjoyment.

2 Installation instructions

These installation instructions describe a continuous-flow heater with AquaStop.

- Install the appliance as shown in the illustrations. The illustrations can be found in the centre of the instruction manual. Observe the instructions in the text.

2.1 Installation

Unpacking/Removing the cover (Fig. 1)

- Unpack the appliance and check for transport damage. If any components are damaged, then do not connect the appliance.
- Check that your appliance contains all components included in the scope of delivery: appliance, installation set with supplementary sheets, installation instructions, operating instructions.
- Please dispose of the packaging and the old appliance in an environmentally-friendly manner.
- When removing the cover, please note the following: The cover is fastened by a central closure behind the service flap.

Preparations for installation (Fig.2)

Important: Only use the supplied installation set. The supplied water connection nozzles must be installed!

- Shut off water supply. The electrical connection (connection cable) must be disconnected from the power supply. Unscrew the fuse or switch off the circuit breaker.
- Install the water connection nozzles according to the instructions on the supplementary sheet.
- The electrical connection cable can either be guided in at the top (X) or bottom (Y).
- The rear panel must lie against the cold water connection nozzle in the position provided for such (**Fig. 2, 8.**).
- Pay attention to horizontal and perpendicular alignment. The appliance must not tilt out more than 1° (2 %) in any direction!

Wall mounting (Fig. 3)

- The grommet must tightly surround the connection cable. If it is damaged during mounting, the openings must be provided with watertight sealing.
- The electrical supply terminal can be fitted at the top (X) or bottom (Y). The sheath of the connection cable must extend for at least 40 mm into the appliance.
- The distance to the wall is variable. You can compensate for any unevenness of the wall's surface. With a distance to the wall of 8–16 mm, insert the spacer and install the extender (Fig. 3, 3.–6.).
- The appliance must be mounted securely on the wall. If necessary, attach it at the lower adjustable screws (Fig. 3, 7.).

Water connection (Fig. 4/5)

- Before connecting the water, guide the AquaStop connection pipe into the grommet (Fig. 5, 7.). The grommet must tightly surround the connection pipe.
- Connect the water supply, then open the cold water supply.
- When tightening the connections, make sure that the AquaStop is positioned vertically.
- Press the grip surfaces together and pull out the transport protection attachment to the right (Fig. 5, 10.).
- **The appliance must be vented. To do so, open the warm water tap fully and flush out the appliance thoroughly for 1 minute.**

Electrical connection/Mounting (fig. 6)
Limiting outlet temperature to 53 °C

WARNING:
Risk of electric shock!

How to move the temperature limiting switch,

- ▶ Disconnect the power supply before opening the appliance.
- ▶ Remove the cover.
- ▶ Move the temperature limiting switch to the 53 °C position (→Fig. 10).

- Set the power using the power selector switch before connecting the wires to the mains connection terminal: Nominal output power left, reduced output right (Fig. 6, 1.) and the set output marked on the ratings plate.
- Screw the wires tightly into the mains connection terminal.
- Switch on the safety limiter (Fig. 6, 3.).
- Install the cover (Fig. 6, 4.–7.).

Installation note

- **The installation of non plug-in ready appliances must be undertaken by the respective utility operator or by a qualified specialist company, who can also assist you when you are requesting the approval of the utility company for installation of the appliance.**

Startup (Fig. 7)

The device is compliant to IEC 61000-3-12.

First start-up

- Switch on the fuses.
- Setting the temperature.
- Initial rinsing: Open the warm water tap fully and allow water to flow for at least 1 minute. Only then (for safety reasons) will the appliance begin to heat.

Tip: Should the appliance not start because of a reduced flow-rate, remove the perlator, shower head or similar before start and repeat the process.

- Explain the operation of the appliance to the user.

Additional information (Fig. 8)

- If the appliance does not have sufficient water flow due to low water line pressure in your domestic plumbing system, remove the flow-rate limiter (Fig. 8, 1.–3.).
- Priority circuit for the combination with electrical storage heaters: For operation with a priority circuit, a special load shedding relay BZ 45L21 (special accessory) is required. Other existing load shedding relays, with the exception of electronic load shedding relays, may malfunction (Fig. 8, Wiring diagram).
- The control electronics must be coded when operated with a load shedding relay. Remove the keying nose on the electronics (Fig. 8, 4.).

3 Technical data

		15/18 DESOAB	21/24 DESOAB	24/27 DESOAB
Rated output	[kW]	15/18	21/24	24/27
Rated voltage	[V]	400	400	400
Fuse protection	[A]	32	40	40
Minimum conductor cross-section *	[mm ²]	4	6	6
Warm water flow at rated output	[l/min]	8.1/9.8	11.6/13.0	13.0/14.6
with temperature increase from	[l/min]	6.5	8.7	9.3
12 °C to 38 °C (without flow-rate limiter)	[l/min]	4.4/5.3	6.2/7.1	7.1/7.9
12 °C to 38 °C (with flow-rate limiter)				
12 °C to 60 °C				
Start-up flow	[l/min]	2.5	2.5	2.5
Start-up flow pressure **	[MPa (bar)]	0.04 (0.4)	0.04 (0.4)	0.04 (0.4)
Application area in water	[Qcm]	≥ 1 300	≥ 1 300	≥ 1 300
specific electric resistance at 15 °C				
Rated pressure	[MPa (bar)]	1.0 (10)	1.0 (10)	1.0 (10)
Maximum permissible supply temperature	[°C]	55	55	55
Maximum mains impedance at connection point	[Ω]	0.067/0.104	0.067/0.104	0.067/0.104
Energy efficiency class		A	A	A
Load profile		S	S	S
Annual energy consumption	[kWh]	479	477	479
Daily energy consumption	[kWh]	2,204	2,191	2,204
Sound power level	[dB]	15	15	15
Hot water heating energy efficiency***	[%]	38,5	38,7	38,5

* Larger cable cross-sections may be required depending on the connection configuration.

** The pressure loss on the mixer must also be added.

*** Information rounded to one decimal place as per (EU) 814/2013.

Solar heated

The appliance can only heat prewarmed water to a max. of 60 °C. If the cold water supply exceeds a temperature of 55 °C, the water will not be warmed any further.

Important: The cold water supply temperature must not be higher than 55 °C!

If the cold water supply exceeds a temperature of 60 °C, a circuit breaker will trigger and shut the appliance off. Therefore, the residential plumbing must be equipped with a thermostatic premixer that will limit the cold water supply temperature to a max. of 55 °C by appropriately mixing in cold water.

Dimensions (Fig. 9)

4 Special accessories

- Priority switch (load shedding relay) **BZ 45L21**: for operation with a priority circuit
- Mounting kit **BZ 45K23**: for surface mount installation
- Thermostatic premixer for installation in the domestic plumbing when using preheated water

5 Environmental protection/disposal

Environmental protection is a fundamental corporate strategy of the Bosch Group.

The quality of our products, their economy and environmental safety are all of equal importance to us and all environmental protection legislation and regulations are strictly observed.

We use the best possible technology and materials for protecting the environment taking account of economic considerations.

Packaging

Where packaging is concerned, we participate in country-specific recycling processes that ensure optimum recycling.

All of our packaging materials are environmentally compatible and can be recycled.

Used appliances

Used appliances contain valuable materials that can be recycled.

The various assemblies can be easily dismantled. Synthetic materials are marked accordingly. Assemblies can therefore be sorted by composition and passed on for recycling or disposal.

Used electrical and electronic appliances



Electrical or electronic devices that are no longer serviceable must be collected separately and sent for environmentally compatible recycling (in accordance with the European Waste Electrical and Electronic Equipment Directive).

To dispose of old electrical or electronic devices, you should use the return and collection systems put in place in the country concerned.

Batteries must not be disposed together with your household waste. Used batteries must be disposed of in local collection systems.

Subject to change without notice.

6 Data Protection Notice



We, **Bosch Thermotechnology Ltd., Cotswold Way, Warndon, Worcester WR4 9SW, United Kingdom** process product and installation information, technical and connection data, communication data, product registration and client history data to provide product functionality (art. 6 (1) sentence 1 (b)

GDPR), to fulfil our duty of product surveillance and for product safety and security reasons (art. 6 (1) sentence 1 (f) GDPR), to safeguard our rights in connection with warranty and product registration questions (art. 6 (1) sentence 1 (f) GDPR) and to analyze the distribution of our products and to provide individualized information and offers related to the product (art. 6 (1) sentence 1 (f) GDPR). To provide services such as sales and marketing services, contract management, payment handling, programming, data hosting and hotline services we can commission and transfer data to external service providers and/or Bosch affiliated enterprises. In some cases, but only if appropriate data protection is ensured, personal data might be transferred to recipients located outside of the European Economic Area. Further information are provided on request. You can contact our Data Protection Officer under: Data Protection Officer, Information Security and Privacy (C/ISP), Robert Bosch GmbH, Postfach 30 02 20, 70442 Stuttgart, GERMANY.

You have the right to object, on grounds relating to your particular situation or where personal data are processed for direct marketing purposes, at any time to processing of your personal data which is based on art. 6 (1) sentence 1 (f) GDPR. To exercise your rights, please contact us via **privacy.ttg@bosch.com** To find further information, please follow the QR-Code.

Table des matières

1	Consignes de sécurité	12
2	Instructions de montage	13
2.1	Montage	13
3	Données techniques	15
4	Accessoires spéciaux	15
5	Protection de l'environnement/Recyclage	15
6	Déclaration de protection des données	16

1 Consignes de sécurité

Cet appareil est destiné exclusivement à une utilisation domestique et non professionnelle.

Lire attentivement cette notice de montage, agir en conséquence et la conserver! Si l'appareil est revendu, il doit toujours être accompagné de la présente notice de montage.

- **Ne faire raccorder et mettre en service l'appareil que par un technicien spécialisé.**
- Monter et utiliser l'appareil comme indiqué dans le texte et à l'écran. Nous n'assumons aucune garantie pour les risques susceptibles de survenir en cas de non-respect de cette notice.
- Obligatoirement utiliser les raccords d'eau fournis en annexe et les monter comme indiqué dans la fiche complémentaire. S'assurer qu'un clapet anti-retour est monté dans l'arrivée d'eau froide.
- Cet appareil est destiné à une utilisation jusqu'à une hauteur maximale de 2 000 m au-dessus du niveau de la mer.
- Toujours installer et stocker l'appareil dans une pièce à l'abri du gel (eau résiduelle).

**AVERTISSEMENT :****Danger de choc électrique!**

En cas d'erreur, déconnectez immédiatement la tension du secteur.

Couper l'alimentation en courant avant d'ouvrir l'appareil.

En cas de fuite sur l'appareil, immédiatement couper l'alimentation en eau froide.

Cette notice d'installation s'adresse aux professionnels d'installations gaz et d'eau, de chauffage et d'électronique. Les consignes de toutes les notices doivent être respectées. Le non-respect peut entraîner des dégâts matériels, des dommages corporels, voire la mort.

- ▶ Lire les notices d'installation (générateur de chaleur, régulateur de chaleur, etc.) avant l'installation (→ chapitre 2).
- ▶ Respecter les consignes de sécurité et d'avertissement.
- ▶ Respecter les prescriptions nationales et locales, ainsi que les règles techniques et directives.
- Respectez les prescriptions légales en vigueur dans votre pays ainsi que celles recommandées par les compagnies locales/nationales distributrices d'électricité et d'eau et applicables dans votre localité.

- Le chauffe-eau instantané est un appareil qui répond à la classe de protection I. Il **doit** être raccordé au fil de terre.

 **PRUDENCE :**

Exemple:

les conduites d'eau mises à la terre peuvent simuler la présence d'un fil de terre.

- L'appareil doit être raccordé de manière durable aux conduites d'eau posées de manière fixe. **La section de câble doit correspondre à la puissance à installer.**
- Afin de respecter les prescriptions de sécurité applicables, l'installation doit comporter un dispositif de coupure tous pôles, chapitre 3. L'espace coupe-circuit entre les contacts doit s'élever à 3 mm minimum.
- Assurez-vous que la pression d'arrivée d'eau, maximum et minimum, est conforme aux valeurs spécifiées par le fabricant (→ chapitre 3).
- La température d'arrivée d'eau froide doit être inférieure à 55 °C.
- En accord avec la norme EN60335-2-35, lorsque l'appareil est destiné à produire de l'eau chaude pour une douche, la température de sortie doit être limitée à 55 °C.
- Le chauffe-eau est conçu uniquement pour fonctionner en circuit fermé (résistant à la pression).
- La robinetterie doit pouvoir s'utiliser avec des chauffe-eau fermés (résistants à la pression).
- Le chauffe-eau instantané peut être raccordé à une conduite d'eau froide ou être exploité avec l'eau préchauffée (installation solaire). Pour ce, respecter les données techniques et les accessoires spéciaux.
- La résistance spécifique de l'eau ne doit pas être inférieure à 1 300 Ωcm. Demander la valeur de la résistance de l'eau à l'opérateur local de distribution d'eau.
- Le chauffe-eau peut s'utiliser avec de la tuyauterie en matière plastique certifiée DVGW.
- **Avant le montage, mettez le câble d'alimentation électrique hors tension et coupez l'arrivée d'eau !**
- **Procédez d'abord au raccordement de l'eau, puis au raccordement électrique.**
- Réalisez dans la paroi arrière uniquement les ouvertures nécessaires au montage. Lors du remontage, bouchez les ouvertures inutilisées afin de les rendre étanches.

- Une fois le montage terminé, les pièces électroconductrices doivent être impossibles à toucher.
- Ne pas utiliser de détergents agressifs ou solvants.
- Ne pas utiliser de nettoyeur à vapeur.

Sécurité des appareils électriques à usage domestique et utilisations similaires

Pour éviter les risques dus aux appareils électriques, les prescriptions suivantes s'appliquent conformément à la norme EN 60335-2-35:

«Cet appareil peut être utilisé par des enfants à partir de 3 ans ainsi que par des personnes aux capacités physiques, sensorielles ou mentales réduites ou dénuées d'expérience ou de connaissance, s'ils (si elles) sont correctement surveillé(e)s ou si des instructions relatives à l'utilisation de l'appareil en toute sécurité leur ont été données et si les risques encourus ont été appréhendés. Les enfants ne doivent pas jouer avec l'appareil. Le nettoyage et l'entretien ne doivent pas être exécutés par des enfants sans surveillance.»

«Si le raccordement au réseau électrique est endommagé, il doit être remplacé par le fabricant, son service après-vente ou une personne disposant d'une qualification similaire pour éviter tout danger.»

La société BOSCH vous félicite pour l'achat de son appareil. Vous avez acheté un produit de qualité élevée qui vous apportera beaucoup de plaisir.

2 Instructions de montage

La présente notice de montage décrit un chauffe-eau avec AquaStop.

- Monter l'appareil comme décrit dans la partie images. La partie avec les illustrations figurent au milieu de la notice d'utilisation. Respectez les consignes du texte.

2.1 Montage

Déballage/enlèvement du capot (fig. 1)

- Déballez l'appareil et vérifiez s'il n'a pas subi de dégâts pendant le transport. Si un dégât est constaté, ne pas raccorder l'appareil.
- Contrôler l'étendue de livraison : appareil, kit de montage avec fiche complémentaire, notice de montage, notice d'utilisation.
- Éliminer l'emballage et l'appareil usé de manière favorable à l'environnement.
- Pour retirer le capot, tenir compte du fait que le capot est fixé à l'arrière du clapet de service au moyen d'une fermeture centrale.

Préparation du montage (Fig. 2)

Important : utiliser impérativement le jeu de montage joint.

Les tubulures de raccordement d'eau livrées doivent être impérativement montées!

- Coupez l'arrivée d'eau. Le raccord électrique (câble de raccordement) doit être mise hors tension. Dévissez ou désenclenchez les fusibles.
- Monter les raccords d'eau selon les indications fournies dans la fiche complémentaire.

- La conduite d'alimentation en eau peut être introduite soit en haut (X) ou en bas (Y).
- La paroi arrière doit reposer sur le raccord d'eau froide à l'endroit prévu (**Fig. 2, 8.**).
- Veiller à garantir une orientation horizontale et perpendiculaire. L'inclinaison de l'appareil ne doit pas dépasser 1° (2 %) dans n'importe quelle direction !

Montage mural (Fig. 3)

- La gaine doit bien enserrer le cordon d'alimentation. Si elle a été endommagée pendant le montage, bouchez les trous pour les rendre étanches à l'eau.
- La borne de branchement au secteur peut être montée en haut (X) ou en bas (Y). La gaine du câble d'alimentation doit pénétrer au moins de 40 mm dans l'appareil.
- L'écart par rapport au mur est variable. Vous pouvez ainsi compenser les inégalités du mur. Si l'écart par rapport au mur est de 8–16 mm, utiliser les espaceurs et monter la rallonge (**Fig. 3, 3.–6.**).
- Le montage de l'appareil au mur doit être fixe. Si nécessaire, fixer l'appareil au moyen des vis de réglage inférieures (**Fig. 3, 7.**).

Raccordement de l'eau (Fig. 4/5)

- Avant de raccorder l'eau, introduire le tube de raccordement AquaStop dans la douille (**Fig. 5, 7.**). La douille doit assurer la fermeture étanche du tube de raccordement.
- Raccorder l'eau et puis ouvrir la conduite d'alimentation en eau froide.
- Lors du vissage des raccords, assurer l'orientation verticale d'AquaStop.
- Appuyer les surfaces de prise l'une contre l'autre et retirer le dispositif de blocage pour le transport vers la droite (**Fig. 5, 10.**).
- **L'appareil doit être purgé. Ouvrir à ce but complètement le robinet d'eau chaude et rincer l'appareil pendant 1 minute.**

Branchement électrique/montage (Fig. 6)

Limitation de la température de sortie à 53 °C



AVERTISSEMENT :

Danger de choc électrique!

Comment régler le limiteur de température,

- ▶ Couper l'alimentation en courant avant d'ouvrir l'appareil.
- ▶ Enlever le couvercle.
- ▶ Réglez le limiteur de température à la position 53 °C (→ Fig. 10).

- Avant le raccordement des câbles à la borne de branchement au secteur, régler la puissance à l'aide du commutateur de puissance: marquer la puissance nominale à gauche, la puissance réduite à droite (**Fig. 6, 1.**) et la puissance configurée sur la plaque signalétique.
- Visser à fond les conduites sur la borne de branchement au secteur.
- Activer le limiteur de sécurité (**Fig. 6, 3.**).
- Monter le capot (**Fig. 6, 4.–7.**).

Remarque sur l'installation

- **L'installation d'appareils pas prêts au branchement doit être effectuée par l'exploitant de réseau ou par une entreprise spécialisée habilitée, laquelle vous aide également à obtenir l'accord de l'exploitant de secteur respectif pour l'installation de l'appareil.**

Mise en service (Fig. 7)

L'appareil est conforme à la norme CEI 61000-3-12.

Première mise en service

- Réenclencher les fusibles.
- Régler la température.

- Rinçage au démarrage : ouvrir complètement le robinet d'eau chaude et tirer de l'eau pendant au moins 1 minute. Pour des raisons de sécurité, l'appareil ne commence pas à chauffer avant.

Astuce : si l'appareil ne démarre pas en raison d'un débit trop faible, retirer le brise-jet, la pomme de douche ou tout élément similaire pour le démarrage et répéter le processus.

- Expliquer la manipulation de l'appareil à l'utilisateur.

Informations supplémentaires (Fig. 8)

- Si le débit de l'appareil n'est pas suffisant en raison d'une pression d'eau trop faible dans les conduites d'eau de l'installation domestique, retirer le limiteur de débit (**Fig. 8, 1.–3.**).
- Commutation prioritaire si le chauffe-eau doit être combiné à des appareils de chauffage électrique à accumulation : Pour l'exploitation avec une commutation prioritaire, un relais de délestage brusque spécial BZ 45L21 (accessoires spéciaux) s'impose. Les autres relais de délestage brusque déjà existants, exceptés les relais de délestage électroniques, peuvent présenter des fonctions erronées (**Fig. 8, Schéma de connexions**).
- Lors d'une exploitation avec le relais de délestage brusque, l'électronique de réglage doit être codée. Retirer le bec de codage sur le matériel électronique (**Fig. 8, 4.**).

3 Données techniques

		15/18 DESOAB	21/24 DESOAB	24/27 DESOAB
Puissance nominale	[kW]	15/18	21/24	24/27
Tension nominale	[V]	400	400	400
Protection par fusibles	[A]	32	40	40
Section de câble minimale *	[mm ²]	4	6	6
Débit d'eau chaude pour puissance nominale pour une augmentation de température de 12 °C à 38 °C (sans limiteur de débit) 12 °C à 38 °C (avec limiteur de débit) 12 °C à 60 °C	[l/min]	8,1/9,8	11,6/13,0	13,0/14,6
	[l/min]	6,5	8,7	9,3
	[l/min]	4,4/5,3	6,2/7,1	7,1/7,9
Débit à l'enclenchement	[l/min]	2,5	2,5	2,5
Pression d'écoulement à l'enclenchement **	[MPa (bar)]	0,04 (0,4)	0,04 (0,4)	0,04 (0,4)
Rayon d'action dans l'eau	[Qcm]	≥ 1 300	≥ 1 300	≥ 1 300
Résistance électrique spécifique à 15 °C				
Pression nominale	[MPa (bar)]	1,0 (10)	1,0 (10)	1,0 (10)
Température maximale admissible à l'entrée	[°C]	55	55	55
Impédance de secteur maximale sur le lieu de raccordement	[Ω]	0,067/0,104	0,067/0,104	0,067/0,104
Classe d'efficacité énergétique		A	A	A
Profil de soutirage		S	S	S
Consommation annuelle d'énergie	[kWh]	479	477	479
Consommation quotidienne de courant	[kWh]	2,204	2,191	2,204
Niveau de puissance acoustique	[dB]	15	15	15
Efficacité énergétique de la préparation d'eau chaude***	[%]	38,5	38,7	38,5

* De plus grandes sections de câbles peuvent éventuellement être nécessaires en fonction du type de pose.

** La perte de pression au mitigeur doit y être ajoutée.

*** Donnée arrondie à la décimale inférieure conformément à (UE) 814/2013.

Mode solaire

L'appareil chauffe de l'eau préchauffée au maximum jusqu'à 60 °C.

Si l'arrivée d'eau froide dépasse la température de 55 °C, l'eau ne continue pas à être réchauffée.

Important: La température d'arrivée de l'eau froide ne doit pas être supérieure à 55 °C!

Si la température d'arrivée de l'eau froide de 60 °C est dépassée, l'appareil déclenche une déconnexion de la sécurité. C'est la raison pour laquelle un prémélangeur à thermostat doit être monté dans l'installation domestique (par ex. accessoires spéciaux **BZ 45T20**), qui limite la température d'arrivée d'eau froide à maxi 55 °C en mélangeant l'eau froide.

Dimensions (Fig. 9)

4 Accessoires spéciaux

- Assemblage tubulaire **BZ 45U20** pour un montage sous évier de l'appareil
- Commutateur prioritaire (relais de délestage brusque) **BZ 45L21** : pour l'exploitation avec commutation prioritaire
- Kit de montage **BZ 45K23** : pour une installation sur crépi
- Prémélangeur à thermostat **BZ 45T20** : pour le montage dans l'installation domestique lors de l'utilisation de l'eau préchauffée

5 Protection de l'environnement/Recyclage

La protection de l'environnement est un principe de base du groupe Bosch.

Nous accordons une importance égale à la qualité de nos produits, à leur rentabilité et à la protection de l'environnement. Les lois et prescriptions concernant la protection de l'environnement sont strictement observées.

Pour la protection de l'environnement, nous utilisons, tout en respectant

les aspects économiques, les meilleures technologies et matériaux possibles.

Emballages

En matière d'emballages, nous participons aux systèmes de mise en valeur spécifiques à chaque pays, qui visent à garantir un recyclage optimal.

Tous les matériaux d'emballage utilisés respectent l'environnement et sont recyclables.

Appareils usagés

Les appareils usés contiennent des matériaux qui peuvent être réutilisés.

Les composants se détachent facilement. Les matières synthétiques sont marquées. Ceci permet de trier les différents composants en vue de leur recyclage ou de leur élimination.

Appareils électriques et électroniques usagés



Les appareils électriques et électroniques hors d'usage doivent être collectés séparément et soumis à une élimination écologique (directive européenne sur les appareils usagés électriques et électroniques).

Pour l'élimination des appareils électriques et électroniques usagés, utiliser les systèmes de renvoi et de collecte spécifiques au pays.

Les batteries ne doivent pas être recyclées avec les ordures ménagères. Les batteries usagées doivent être collectées dans les systèmes de collecte locale.

Sous réserve de modifications.

6 Déclaration de protection des données



Nous, **[FR] elm.leblanc S.A.S., 124-126 rue de Stalingrad, 93711 Drancy Cedex, France, [BE] Bosch Thermotechnology n.v./s.a., Zandvoortstraat 47, 2800 Mechelen, Belgique, [LU] Ferroknepper Buderus S.A., Z.I. Um Monkeler, 20, Op den Drieschen, B.P. 201 L-4003 Esch-sur-Alzette,**

Luxembourg, traitons les informations relatives au produit et à son installation, l'enregistrement du produit et les données de l'historique du client pour assurer la fonctionnalité du produit (art. 6 (1) phrase 1 (b) du RGPD), pour remplir notre mission de surveillance et de sécurité du produit (art. 6 (1) phrase 1 (f) GDPR), pour protéger nos droits en matière de garantie et d'enregistrement de produit (art. 6 (1) phrase 1 (f) du RGPD), pour analyser la distribution de nos produits et pour fournir des informations et des offres personnalisées en rapport avec le produit (art. 6 (1) phrase 1 (f) du RGPD). Pour fournir des services tels que les services de vente et de marketing, la gestion des contrats, le traitement des paiements, la programmation, l'hébergement de données et les services d'assistance téléphonique, nous pouvons exploiter les données et les transférer à des prestataires de service externes et/ou à des entreprises affiliées à Bosch. Dans certains cas, mais uniquement si une protection des données appropriée est assurée, les données à caractère personnel peuvent être transférées à des destinataires en dehors de l'Espace économique européen. De plus amples informations sont disponibles sur demande. Vous pouvez contacter notre responsable de la protection des données à l'adresse suivante : Data Protection Officer, Information Security and Privacy (C/ISP), Robert Bosch GmbH, Postfach 30 02 20, 70442 Stuttgart, ALLEMAGNE.

Vous avez le droit de vous opposer à tout moment au traitement de vos données à caractère personnel conformément à l'art. 6 (1) phrase 1 (f) du RGPD pour des motifs qui vous sont propres ou dans le cas où vos données personnelles sont utilisées à des fins de marketing direct. Pour exercer votre droit, contactez-nous via l'adresse **[FR] privacy.ttfr@bosch.com, [BE] privacy.ttbe@bosch.com, [LU] DPO@bosch.com**. Pour de plus amples informations, veuillez scanner le QR code.

Inhoudsopgave

1	Veiligheidsvoorschriften	17
2	Montagehandleiding	18
2.1	Montage	18
3	Technische gegevens	20
4	Speciaal toebehoren	20
5	Milieubescherming/afvalverwerking	20
6	Informatie inzake gegevensbescherming	21

1 Veiligheidsvoorschriften

Dit apparaat is alleen bestemd voor huishoudelijk gebruik en de huiselijke omgeving.

Lees de installatiehandleiding goed door, handel eraan en bewaar hem goed! Bij doorverkoop van het apparaat deze montagehandleiding bijvoegen.

- **Het apparaat mag alleen door een vakman worden aangesloten en in werking gesteld.**
- Het apparaat installeren en gebruiken zoals beschreven in de tekst en de afbeeldingen. Wij zijn niet aansprakelijk voor schade die door het niet in acht nemen van deze gebruikshandleiding ontstaat.
- De bijgeleverde metaansluitstukken gebruiken en zoals in de bijlage aangegeven monteren. Ervoor zorgen dat in de koud-watertoevoer een terugslagklep is gemonteerd.
- Dit apparaat is bedoeld voor gebruik tot een hoogte van 2 000 m boven de zeespiegel.
- Het apparaat in een vorstvrije ruimte installeren en opslaan (restwater).

**WAARSCHUWING:****Gevaar voor een elektrische schok!**

Schakel in het geval van een storing de netspanning onmiddellijk uit.

Voordat u het apparaat opent, eerst de stroomtoevoer naar het apparaat onderbreken.

Bij een lekkage aan het apparaat onmiddellijk de koud-watertoevoer afsluiten.

Deze installatie-instructie is bedoeld voor installateurs van waterinstallaties, cv- en elektrotechniek. De instructies in alle handleidingen moeten worden aangehouden. Indien deze niet worden aangehouden kan materiële schade en lichamelijk letsel en zelfs levensgevaar ontstaan.

- ▶ Lees de installatie-instructies (cv-toestel, regelaar enzovoort) voor de installatie (→ hoofdstuk 2).
- ▶ Houd de veiligheids- en waarschuwingeninstructies aan.
- ▶ Houd de nationale en regionale voorschriften, technische regels en richtlijnen aan.
- De geldende wettelijke voorschriften en de voorschriften van de elektriciteits- en waterbedrijven moeten in acht worden genomen.
- De doorstroomgeiser is een apparaat van isolatieklasse **I** en **moet** worden geaard.

**VOORZICHTIG:**

Gearde waterleidingen kunnen de aanwezigheid van een aardleiding ten onrechte aannemelijk maken.

- Het apparaat moet duurzaam aan vast geïnstalleerde leidingen worden aangesloten. **De doorsnede van de leiding moet overeenstemmen met het te installeren vermogen.**
- Om aan de geldende veiligheidsvoorschriften te voldoen, moet in de installatie een onderbrekingsvoorziening voor alle polen aanwezig zijn, hoofdstuk 3. De contactopening moet minstens 3 mm bedragen.
- Verzeker dat de maximum en minimum waterdruk van het instromend water volgens de door de fabrikant opgegeven waarden is (→ hoofdstuk 3).
- De maximale inlaattemperatuur van koud water niet hoger zijn dan 55 °C.
- Volgens norm EN60335-2-35, moet de uitstroomtemperatuur begrensd worden op 55 °C, als het toestel bedoeld is om warm water te voorzien voor een douche.
- De doorstroomgeiser is alleen geschikt voor gesloten (drukvast) gebruik.
- Armaturen moeten zijn goedgekeurd voor gebruik met gesloten (drukvaste) doorstroomgeisers.
- De doorstroomgeiser kan worden aangesloten op een koudwaterleiding of worden gebruikt met voorverwarmd water (zonneenergie). Neem daarvoor de technische gegevens en het speciale toebehoren in acht.
- De specifieke waterweerstand mag niet minder dan 1 300 Ωcm bedragen. De waterweerstand bij de plaatselijke waterleverancier opvragen.
- De doorstroomgeiser is geschikt voor de aansluiting aan DVGW-gekeurde kunststofbuizen.
- **Maak de elektrische aansluitkabel vóór de montage spanningsloos en sluit de watertoevoer af.**
- **Voer de elektrische aansluiting pas na de wateraansluiting uit.**
- Maak in de achterwand alleen de openingen die voor de montage nodig zijn. Bij een nieuwe montage moeten de ongebruikte openingen waterdicht worden afgesloten.
- Spanningvoerende delen mogen na de montage niet meer aanraakbaar zijn.
- Gebruik geen schuurmiddelen of bijtende schoonmaakmiddelen.
- Gebruik geen stoomreiniger.

Veiligheid van huishoudelijke en soortgelijke elektrische toestellen

Ter voorkoming van gevaar door elektrische apparatuur gelden conform EN 60335-2-35 de volgende instructies:

“Dit toestel kan door kinderen vanaf 3 jaar en ouder en door personen met verminderde fysieke, sensorische of mentale capaciteiten of gebrek aan ervaring en kennis worden gebruikt, wanneer deze onder toezicht staan of voor wat betreft het veilig gebruik van het toestel zijn geïnstrueerd en de daaruit resulterende gevaren begrijpen. Kinderen mogen niet met het toestel spelen. Reiniging en gebruikersonderhoud mogen niet door kinderen zonder toezicht worden uitgevoerd.”

“Wanneer de netaansluitkabel wordt beschadigd, moet deze door de fabrikant of haar servicedienst of een gekwalificeerde persoon worden vervangen, om gevaar te vermijden.”

Van harte gefeliciteerd met de aankoop van dit apparaat van ons bedrijf BOSCH. U hebt een product van hoge kwaliteit aangeschaft, waaraan u veel plezier zult beleven.

2 Montagehandleiding

Deze montagehandleiding beschrijft een geiser met AquaStop.

- Monteer het apparaat zoals in de afbeelding aangegeven. De pagina's met afbeeldingen vindt u in het midden van de handleiding. Neem de aanwijzingen in de tekst in acht.

2.1 Montage

Uitpakken en kap verwijderen (Afb. 1)

- Pak het apparaat uit en controleer het op transportschade. Is er sprake van schade, dan het apparaat niet aansluiten.
- Het geleverde pakket controleren: apparaat, montageset met bijlage, montagehandleiding, gebruikshandleiding.
- Verpakking en oude apparaten op een milieuvriendelijke manier afvoeren.
- Bij het verwijderen van de kap op het volgende letten: De kap is met een centraal sluitmechanisme achter het serviceklepje vastgezet.

Montagevoorbereiding (Afb. 2)

Belangrijk: Gebruik alleen de meegeleverde montageset.

De meegeleverde wateraansluitstukken moeten beslist worden ingebouwd.

- Sluit de watertoevoer af. De elektrische aansluiting (aansluitkabel) moet spanningsvrij zijn. Draai de zekeringen uit of schakel deze uit.
- De wateraansluitstukken volgens de instructies in de bijlage monteren.
- De aansluitleiding kan naar keuze boven (X) of beneden worden (Y) ingebracht.
- Het achterpaneel moet op de daarvoor bestemde plaats op de koudwateraansluiting rusten (**afbeelding 2, 8.**).
- Op horizontale en verticale uitlijning letten. Het apparaat mag niet meer dan 1° (2 %) in alle richtingen schuin staan.

Muurmontage (Fig. 3)

- De tule moet de aansluitkabel nauw omsluiten. Als deze bij de montage beschadigd wordt, moeten de gaten waterdicht worden afgesloten.

- De netaansluitklem kan boven (X) of onder (Y) gemonteerd worden. De ommanteling van de aansluitkabel moet minstens 40 mm in het apparaat naar binnen steken.
- De afstand tot de muur is variabel. Zo kunnen oneffenheden van de muur gecompenseerd worden. Bij een wandafstand van 8–16 mm de afstandhouder gebruiken en het verlengstuk monteren (**afbeelding 3, 3.–6.**).
- Het apparaat moet vast op de muur worden gemonteerd. Bevestig het indien nodig op de onderste stelschroeven (**afbeelding 3, 7.**).

Wateraansluiting (Afb. 4/5)

- Voorafgaande aan de wateraansluiting de AquaStop-aansluitleiding in de opening invoeren (**afbeelding 5, 7.**). De opening moet de aansluitleiding goed afsluiten.
- Het water aansluiten, vervolgens de koud-waterleiding openen.
- Bij het vastschroeven van de aansluitingen erop letten dat de AquaStop verticaal is uitgelijnd.
- De gripvlakken samendrukken en de transportbeveiliging naar rechts toe lostrekken (**afbeelding 5, 10.**).
- **Het apparaat moet worden ontlucht. Daartoe de warmwaterkraan volledig openen en het apparaat gedurende 1 minuut spoelen.**

Elektrische aansluiting en montage (Afb. 6)

Begrenzing van de uitstroomtemperatuur op 53 °C



WAARSCHUWING:

Gevaar voor een elektrische schok!

Hoe de temperatuurbegrenzer in te stellen,

- ▶ Voordat u het apparaat opent, eerst de stroomtoevoer naar het apparaat onderbreken.
- ▶ Verwijder het deksel.
- ▶ Verzet de temperatuurbegrenzer naar de 53 °C-stand (→ Fig. 10).

- Voorafgaande aan het aansluiten van de draden op de netaansluitklem het vermogen instellen met de vermogensschakelaar: Nominiaal vermogen links, gereduceerd vermogen rechts (**afbeelding 6, 1.**) en het ingestelde vermogen op het typeplaatje aangeven.
- De leidingen op de netaansluitklem vastschroeven.
- Veiligheidsbegrenzer inschakelen (**afbeelding 6, 3.**).
- Kap monteren (**afbeelding 6, 4.–7.**).

Installatie-instructie

- **De installatie van niet-insteekbare apparaten moeten worden uitgevoerd door de netbeheerder of door een erkend vakbedrijf, dat u ook graag van dienst is bij het verkrijgen van de toestemming van de netbeheerder voor de installatie van het apparaat.**

Ingebruikneming (Afb. 7)

Het apparaat voldoet aan IEC 61000-3-12.

Eerste ingebruikname

- Zekeringen inschakelen.
- Temperatuur instellen.
- Startspoeling: Warmwaterkraan helemaal opendraaien en tenminste 1 minuut water tappen. Om veiligheidsredenen begint het apparaat pas daarna met verwarmen.

Tip: start het apparaat vanwege het te lage debiet niet, de perlator, douche-kop of iets dergelijks verwijderen en het proces herhalen.

- Leg de gebruiker uit hoe hij/zij het apparaat moet bedienen.

Extra informatie (Afb. 8)

- Bereikt het apparaat vanwege de lage waterdruk in uw huis niet voldoende doorstroming, verwijder dan de doorstroombegrenzer (**afbeelding 8, 1.–3.**).
- Voorrangschakeling voor de combinatie met elektrische verwarmingsapparaten met warmteopslag:

Voor het gebruik met voorrangschakeling is een speciaal lastafworprelais BZ 45L21 (speciaal toebehoren) vereist. Andere, reeds aanwezige lastafworprelais, met uitzondering van elektronische lastafworprelais, kunnen tot storingen leiden (**afbeelding 8, Aansluitschema**).

- Bij gebruik met het lastafworprelais moet de regelingselektronica gecodeerd worden. Het codeeruitsteeksel op de elektronica verwijderen (**afbeelding 8, 4.**).

3 Technische gegevens

		15/18 DESOAB	21/24 DESOAB	24/27 DESOAB
Nominaal vermogen	[kW]	15/18	21/24	24/27
Nominale spanning	[V]	400	400	400
Zekering	[A]	32	40	40
Minimale leidingdiameter *	[mm ²]	4	6	6
Warmwaterhoeveelheid bij nominaal vermogen	[l/min]	8,1/9,8	11,6/13,0	13,0/14,6
bij temperatuurverhoging van	[l/min]	6,5	8,7	9,3
12 °C naar 38 °C (zonder doorstromings-hoeveelheidsbegrenzer)	[l/min]	4,4/5,3	6,2/7,1	7,1/7,9
12 °C naar 38 °C (met doorstromings-hoeveelheidsbegrenzer)				
12 °C naar 60 °C				
Inschakelhoeveelheid	[l/min]	2,5	2,5	2,5
Inschakelstroomdruk **	[MPa (bar)]	0,04 (0,4)	0,04 (0,4)	0,04 (0,4)
Toepassingsbereik in water	[Qcm]	≥ 1 300	≥ 1 300	≥ 1 300
Specifieke elektrischeweerstand bij 15 °C				
Nominale druk	[MPa (bar)]	1,0 (10)	1,0 (10)	1,0 (10)
Maximaal toegestane toevoertemperatuur	[°C]	55	55	55
Maximale netimpedantie op aansluitplaats	[Ω]	0,067/0,104	0,067/0,104	0,067/0,104
Energie-efficiëntieklasse		A	A	A
Capaciteitsprofiel		S	S	S
Jaarlijks energieverbruik	[kWh]	479	477	479
Dagelijks stroomverbruik	[kWh]	2,204	2,191	2,204
Geluidsniveau	[dB]	15	15	15
Warmwaterbereiding-energie-efficiëntie***	[%]	38,5	38,7	38,5

* Afhankelijk van het type installatie kunnen ook grotere doorsneden nodig zijn.

** Hierbij komt nog de drukdaling aan de mengkraan.

*** Specificatie afgerond op één decimaal volgens (EU) 814/2013.

Zonnemodus

Het apparaat verwarmt reeds voorverwarmd water tot max. 60 °C. Als de koudwatertoevoer de temperatuur van 55 °C overschrijdt, wordt het water niet verder verwarmd.

Belangrijk: De koudwater-toevoertemperatuur mag niet hoger dan 55 °C zijn.

Als de koudwater-toevoertemperatuur van 60 °C wordt overschreden, wordt de veiligheidsuitschakeling van het apparaat geactiveerd. Daarom moet in de huisinstallatie een thermostaatvoormenger (bijvoorbeeld speciaal toebehoren **BZ 45T20**) zijn ingebouwd, die de koudwater-toevoertemperatuur op max. 55 °C begrenst door bijmenging van koud water.

Afmetingen (Afb. 9)

4 Speciaal toebehoren

- Pijpmontageset **BZ 45U20** voor het gebruik van het apparaat in een lage montagepositie
- Voorrangschakelaar (lastafworprelais) **BZ 45L21**: voor het gebruik met voorrangschakeling
- Montageset **BZ 45K23**: voor opbouwinstallatie
- Thermostaatvoormenger **BZ 45T20**: voor de inbouw in de huisinstallatie bij gebruik van voorverwarmd water

5 Milieubescherming/afvalverwerking

Milieubescherming is een ondernemingsprincipe van de Bosch Groep. Productkwaliteit, economische rendabiliteit en milieubescherming zijn gelijkwaardige doelen voor ons. Milieuwet- en regelgeving worden strikt nageleefd. Ter bescherming van het milieu passen wij, met inachtneming van bedrijfseconomische aspecten, de best mogelijke technieken en materialen toe.

Verpakking

Bij het verpakken zijn we betrokken bij de landspecifieke recyclingsystemen, die een optimale recycling waarborgen. Alle gebruikte verpakkingsmaterialen zijn milieuvriendelijk en recyclebaar.

Recyclen

Oude producten bevatten materialen die gerecycled kunnen worden. De componenten kunnen gemakkelijk worden gescheiden en kunststoffen zijn gemarkeerd. Daardoor kunnen ze worden gesorteerd en voor recycling of afvalverwerking worden afgegeven.

Afgedankte elektrische en elektronische apparaten



Niet meer te gebruiken elektrische en elektronische apparaten moeten gescheiden worden ingezameld en aan een milieuvriendelijke afvalverwerking worden aangeboden (Europese richtlijn betreffende elektrische en elektronische afgedankte apparaten).

Gebruik voor het afvoeren van elektrische en elektronische afgedankte apparaten de nationale retour- en inleversystemen. Batterijen mogen niet met het huishoudelijk afval worden afgevoerd. Lege batterijen moeten via de voorgeschreven inzamelingsssystemen worden afgevoerd.

Wijzigingen voorbehouden.

6 Informatie inzake gegevensbescherming



Wij, **Bosch Thermotechniek B.V., Zweedsestraat 1, 7418 BG Deventer, Nederland** verwerken product- en installatie-informatie, technische - en aansluitgegevens, communicatiegegevens, productregistraties en historische klantgegevens om productfunctionaliteit te realiseren (art. 6 (1) subpar. 1 (b) AVG) om aan

onze plicht tot producttoezicht te voldoen en om redenen van productveiligheid en beveiliging (art. 6 (1) subpar. 1 (f) AVG), vanwege onze rechten met betrekking tot garantie- en productregistratievragen (art. 6 (1) subpar. 1 (f) AVG), voor het analyseren van de distributie van onze producten en om te voorzien in geïndividualiseerde informatie en aanbiedingen gerelateerd aan het product (art. 6 (1) subpar. 1 (f) AVG). Om diensten te verlenen zoals verkoop- en marketing, contractmanagement, betalingsverwerking, ontwikkeling, data hosting en telefonische diensten kunnen wij gegevens ter beschikking stellen en overdragen aan externe dienstverleners en/of bedrijven gelieerd aan Bosch. In bepaalde gevallen, maar alleen indien een passende gegevensbeveiliging is gewaarborgd, kunnen persoonsgegevens worden overgedragen aan ontvangers buiten de Europese Economische Ruimte (EER). Meer informatie is op aanvraag beschikbaar. U kunt contact opnemen met onze Data Protection Officer onder: Data Protection Officer, Information Security and Privacy (C/ISP), Robert Bosch GmbH, Postfach 30 02 20, 70442 Stuttgart, DUITSLAND.

U heeft te allen tijde het recht om bezwaar te maken tegen de verwerking van uw persoonsgegevens conform art. 6 (1) subpar. 1 (f) AVG om redenen met betrekking tot uw specifieke situatie of voor direct marketingdoeleinden. Neem voor het uitoefenen van uw recht contact met ons op via privacy.ttnl@bosch.com. Voor meer informatie, scan de QR-code.

Spis treści

1	Zasady bezpieczeństwa	22
2	Instrukcja montażu	23
2.1	Montaż	23
3	Dane techniczne	25
4	Wyposażenie dodatkowe	25
5	Ochrona środowiska/utylizacja	25
6	Informatie inzake gegevensbescherming	26

1 Zasady bezpieczeństwa

Urządzenie jest przeznaczone wyłącznie do użytku w gospodarstwie domowym i podobnych otoczeniach.

Uważnie przeczytać instrukcję montażu i stosować się do niej! Instrukcję obsługi należy zachować do późniejszego wykorzystania! W razie przekazania urządzenia innym użytkownikom należy przekazać też niniejszą instrukcję montażu.

- **Urządzenie może być podłączane i uruchamiane wyłącznie przez specjalistę.**
- Montować i obsługiwać urządzenie zgodnie ze wskazówkami w tekście i na ilustracjach. Nie przejmujemy żadnej odpowiedzialności za szkody, powstałe w wyniku nieprzestrzegania tej instrukcji.
- Zawsze używać dołączonego króćca przyłączeniowego wody, który należy montować zgodnie z załącznikiem. Upewnić się, że w przewodzie zasilania zimną wodą zamontowany zawór zwrotny.
- Urządzenie jest przeznaczone do użytkowania do wysokości 2 000 m nad poziomem morza.
- Urządzenie instalować i przechowywać w pomieszczeniach zabezpieczonych przed mrozem (pozostałości wody).

**OSTRZEŻENIE:****Niebezpieczeństwo porażenia prądem!**

W razie awarii natychmiast wyłączyć zasilanie sieciowe.

Przed otwarciem urządzenia odłączyć jego zasilanie energią elektryczną.

W przypadku wystąpienia nieszczelności urządzenia natychmiast zamknąć dopływ zimnej wody.

Niniejsza instrukcja montażu adresowana jest do monterów instalacji wodnych oraz urządzeń grzewczych i elektrotechnicznych. Należy przestrzegać wskazówek zawartych we wszystkich instrukcjach. Ignorowanie tych wskazówek grozi szkodami materialnymi i urazami cielesnymi ze śmiercią włącznie.

- ▶ Przed rozpoczęciem montażu należy przeczytać instrukcje montażu (źródła ciepła, regulatora ogrzewania itp.), → rozdział 2.
- ▶ Postępować zgodnie ze wskazówkami dotyczącymi bezpieczeństwa oraz ostrzegawczymi.
- ▶ Należy przestrzegać krajowych i miejscowych przepisów oraz zasad i dyrektyw technicznych.

- Należy przestrzegać przepisów ustawowych danego kraju oraz wymagań lokalnego przedsiębiorstwa elektroenergetycznego i wodociągowego.
- Podgrzewacz przepływowy jest urządzeniem klasy zabezpieczenia I i **musi** być podłączany do przewodu ochronnego.

OSTROŻNOŚĆ:

Uwaga:

Uziemione przewody wodne mogą symulować istnienie przewodu ochronnego.

- Urządzenie musi być trwale podłączone do ułożonych na stałe rurociągów. **Przekrój przewodów musi odpowiadać zainstalowanej mocy.**
- Dla spełnienia obowiązujących przepisów bezpieczeństwa instalacja musi być wyposażona w rozłącznik, odcinający wszystkie bieguny zasilania, rozdział 3. Rozwarcie styków musi wynosić co najmniej 3 mm.
- Upewnić się, że ciśnienie wody na zasilaniu, maksymalne i minimalne, jest zgodne z wartością określoną przez producenta (→ rozdział 3).
- Temperatura wody zasilającej nie może przekraczać 55 °C.
- Zgodnie z normą EN60335-2-35, w przypadku, gdy urządzenie ma dostarczać wodę do prysznica, temperatura wyjściowa musi być ograniczona do 55 °C.
- Podgrzewacz przepływowy jest przeznaczony tylko do pracy w systemie zamkniętym (ciśnieniowym).
- Armatury muszą być dopuszczone do pracy z zamkniętymi (ciśnieniowymi) podgrzewaczami przepływowymi.
- Podgrzewacz przepływowy może być podłączony do przewodu zimnej wody lub być zasilany wstępnie podgrzaną wodą (z instalacji słonecznej). Przestrzegać danych technicznych oraz dodatkowego wyposażenia.
- Jednostkowa rezystancja wody nie może być mniejsza niż 1 300 Ωcm. Dane dotyczące rezystancji wody można uzyskać w miejscowym przedsiębiorstwie wodociągowym
- Podgrzewacz przepływowy jest przeznaczony do podłączania do rur z tworzywa sztucznego, posiadające atest niemieckiego stowarzyszenia branży wodociągowej i gazowej DVGW.

- **Przed rozpoczęciem montażu należy odłączyć elektryczny przewód zasilający od napięcia i zamknąć przewód wodny!**
- **Podłączanie elektryczne należy wykonywać dopiero po podłączeniu wody.**
- W ścianie tylnej wykonywać tylko te otwory, które są potrzebne do montażu. Przy ponownym montażu należy wodoszczelnie zatkać nieużywane otwory.
- Po zakończeniu montażu nie może istnieć możliwość dotknięcia elementów pod napięciem.
- Nie używać środków do szorowania lub rozpuszczalników.
- Nie używać myjek parowych.

Bezpieczeństwo elektrycznych urządzeń do użytku domowego itp.

Aby uniknąć zagrożeń powodowanych przez urządzenia elektryczne, należy przestrzegać następujących przepisów normy EN 60335-2-35:

„Urządzenie może być używane przez dzieci od 3 roku życia oraz osoby o ograniczonych zdolnościach fizycznych, sensorycznych lub umysłowych lub osoby niemające odpowiedniego doświadczenia i wiedzy, jeśli są one pod nadzorem lub zostały poinstruowane pod kątem bezpiecznego użycia urządzenia oraz znają wynikające z tego niebezpieczeństwa. Urządzenie nie może być używane przez dzieci do zabawy. Czyszczenie i konserwacja wykonywana przez użytkownika nie mogą być przeprowadzane przez dzieci bez nadzoru.“

„Aby uniknąć zagrożeń, uszkodzony przewód zasilania sieciowego musi być wymieniony przez producenta, serwis techniczny lub wykwalifikowanego specjalistę.“

Serdecznie gratulujemy nabycia urządzenia produkcji firmy BOSCH. Nabyli Państwo wysokiej jakości urządzenie, które na pewno przyniesie Państwu wiele pożytku.

2 Instrukcja montażu

Niniejsza instrukcja montażu opisuje podgrzewacz przepływowy z AquaStop.

- Montaż urządzenia należy przeprowadzać zgodnie z opisem w ilustrowanej części. Strony z ilustracjami znajdują się w środku instrukcji. Należy przestrzegać wskazówek w tekście.

2.1 Montaż

Rozpakowywanie, zdejmowanie pokrywy (Rys. 1)

- Rozpakować urządzenie i sprawdzić, czy nie zostało ono uszkodzone podczas transportu. Nie podłączać uszkodzonego urządzenia.
- Sprawdzić kompletność dostawy: urządzenie, zestaw montażowy z instrukcją, instrukcja montażu, instrukcja użytkownika.

- Opakowanie i zużyte stare urządzenie utylizować w sposób nieszkodliwy dla środowiska.
- Przy zdejmowaniu pokrywy przestrzegać: Pokrywa jest zamocowana centralnym zamknięciem za klapką serwisową.

Przygotowanie montażu (Rys. 2)

Ważne: Używać tylko dołączonego zestawu montażowego. Należy bezwzględnie zamontować króćce przyłączeniowe wody, znajdujące się w zestawie!

- Odciąć przewód zasilający wody. Przyłącze elektryczne (przewód przyłączeniowy) musi być odłączony od zasilania energią elektryczną. Wykręcić lub wyłączyć bezpieczniki.
- Zamontować króćce przyłączeniowe wody zgodnie z instrukcją w załączniku.
- Przewód przyłączeniowy może być wprowadzany od góry (X) lub od dołu (Y).
- Ścianka tylna musi w przewidywanym miejscu przylegać do króćca zimnej wody (rys. 2, 8.).
- Zwrócić uwagę na ustawienie w pionie i w poziomie. Pochylenie urządzenia nie może przekraczać 1° (2 %) we wszystkich kierunkach!

Montaż na ścianie (Rys. 3)

- Tulejka musi ciasno przylegać do przewodu przyłączeniowego. W razie uszkodzenia jej podczas montażu należy wodoszczelnie uszczelnić otwory.
- Zacisk przyłącza sieciowego może być montowany u góry (X) lub u dołu (Y). Płaszcz przewodu przyłączeniowego musi sięgać co najmniej 40 mm w głąb urządzenia.
- Odstęp od ściany jest regulowany. Pozwala to na skompensowanie nierówności ściany. Przy odstępie od ściany wynoszącym 8–16 mm użyć elementów dystansowych i zamontować przedłużenie (rys. 3, 3.–6.).
- Urządzenie musi być trwale zamontowane na ścianie. W razie potrzeby należy je zamocować dolnymi śrubami regulacyjnymi (rys. 3, 7.).

Przyłącze wody (Rys. 4/5)

- Przed podłączeniem wody wsunąć rurkę połączeniową AquaStop do tulejki (rys. 5, 7.). Tulejka musi ciasno przylegać do rurki połączeniowej.
- Podłączyć wodę i otworzyć przewód zasilający zimnej wody.
- Podczas przykręcania przyłączy uważać, aby AquaStop był ustawiony pionowo.
- Ścisnąć powierzchnie uchwytów i zdjąć zabezpieczenie do transportu w prawo (rys. 5, 10.).
- **Urządzenie musi zostać odpowietrzone. W tym celu całkowicie otworzyć zawór ciepłej wody i płukać urządzenie przez 1 minutę.**

Przyłącze elektryczne, montaż (Rys. 6)

Ograniczenie temperatury na wylocie do 53 °C



OSTRZEŻENIE:

Niebezpieczeństwo porażenia prądem!

Jak przesunąć przełącznik ograniczający temperaturę,

- ▶ Przed otwarciem urządzenia odłączyć jego zasilanie energią elektryczną.
- ▶ Zdejmij osłonę.
- ▶ Przesuń przełącznik ograniczający temperaturę do pozycji 53 °C (→Fig. 10).

- Przed podłączeniem przewodów do zacisku przyłącza sieci należy ustawić moc za pomocą przełącznika mocy: normalna moc – ustawienie z lewej strony, zredukowana moc – ustawienie z prawej strony (rys. 6, 1.) i zaznaczyć ustawioną moc na tabliczce znamionowej.

- Przykręcić przewody do zacisku przyłącza sieci.
- Włączyć ogranicznik zabezpieczający (rys. 6, 3.).
- Zamontować pokrywę (rys. 6, 4.–7.).

Wskazówki instalacyjne

- **Instalacja urządzeń nie posiadających gotowego wtyku sieciowego musi zostać wykonana przez operatora sieci lub przez autoryzowany zakład specjalistyczny, który pomoże w uzyskaniu zezwolenia właściwego operatora sieci na instalację tego urządzenia.**

Uruchamianie (Rys. 7)

Urządzenie spełnia wymagania normy IEC 61000-3-12.

Pierwsze uruchomienie

- Włączyć bezpieczniki.
- Ustawić temperaturę.
- Płukanie rozruchowe: Całkowicie otworzyć zawór ciepłej wody i pobierać wodę przez co najmniej 1 minutę. Ze względów bezpieczeństwa urządzenie zaczyna nagrzewać dopiero po tej operacji.

Rada: jeżeli ze względu na zbyt niskie natężenie przepływu urządzenie nie zacznie pracować, należy na czas uruchamiania usunąć perlator, rączkę przysznicową itp. i powtórzyć operację.

- Wyjaśnić użytkownikowi sposób obsługi urządzenia.

Informacje dodatkowe (Rys. 8)

- Jeżeli ze względu na za niskie ciśnienie w sieci wodociągowej budynku urządzenie nie osiąga wystarczającego przepływu, należy usunąć ogranicznik przepływu (rys. 8, 1.–3.).
- Układ priorytetowy do kombinacji z zasobnikowymi termami elektrycznymi:
Do pracy w układzie priorytetowym konieczny jest specjalny przełącznik odciążający BZ 45L21 (wyposażenie dodatkowe). Inne, istniejące już przełączniki odciążania, mogą wykazywać błędy działania (za wyjątkiem elektronicznych przełączników odciążania) (rys. 8, Schemat połączeń).
- Przy pracy z przełącznikiem odciążania konieczne jest zakodowanie elektronicznego układu regulacyjnego. Usunąć wypust kodujący z modułu elektroniki (rys. 8, 4.).

3 Dane techniczne

		15/18 DESOAB	21/24 DESOAB	24/27 DESOAB	
Moc znamionowa	[kW]	15/18	21/24	24/27	
Napięcie znamionowe	[V]	400	400	400	
Zabezpieczenie	[A]	32	40	40	
Minimalny przekrój przewodów *	[mm ²]	4	6	6	
Ilość wody ciepłej przy mocy znamionowej przy podwyższeniu temperatury	[l/min]	8,1/9,8	11,6/13,0	13,0/14,6	
	od 12 °C do 38 °C (bez ogranicznika natężenia przepływu)	[l/min]	6,5	8,7	9,3
	od 12 °C do 38 °C (z ogranicznikiem natężenia przepływu) od 12 °C do 60 °C	[l/min]	4,4/5,3	6,2/7,1	7,1/7,9
Próg włączenia	[l/min]	2,5	2,5	2,5	
Włączające ciśnienie przepływu **	[MPa (bar)]	0,04 (0,4)	0,04 (0,4)	0,04 (0,4)	
Zakres zastosowania przy wodzie o rezystywności elektrycznej przy 15 °C	[Ωcm]	≥ 1 300	≥ 1 300	≥ 1 300	
Ciśnienie nominalne	[MPa (bar)]	1,0 (10)	1,0 (10)	1,0 (10)	
Maksymalnie dopuszczalna temperatura zasilania	[°C]	55	55	55	
Maksymalna impedancja sieci w miejscu podłączenia	[Ω]	0,067/0,104	0,067/0,104	0,067/0,104	
Klasa wydajności energetycznej		A	A	A	
Profil obciążenia		S	S	S	
Roczne zużycie energii	[kWh]	479	477	479	
Codziennie zużycie prądu	[kWh]	2,204	2,191	2,204	
Poziom mocy akustycznej	[dB]	15	15	15	
Wydajność energetyczna przygotowywania ciepłej wody***	[%]	38,5	38,7	38,5	

* W zależności od sposobu układania konieczny może być także większy przekrój przewodów.

** Należy doliczyć do tego spadek ciśnienia w baterii.

*** Specificatie afgerond op één decimaal volgens (EU) 814/2013.

Praca z kolektorem słonecznym

Urządzenie nagrzewa wstępnie nagrzaną wodę do maks. 60 °C. Jeżeli temperatura wody na zasilaniu przekroczy 55 °C, woda nie będzie już podgrzewana.

Ważne: temperatura wody zasilającej nie może przekraczać 55 °C!

W razie wzrostu temperatury wody zasilającej powyżej 60 °C w urządzeniu następuje automatyczne wyłączenie zabezpieczające. Dlatego w instalacji budynku musi być zainstalowany termostatyczny mieszacz wstępny, który ograniczy temperaturę wody zasilającej do maks. 55 °C przed domieszanie zimnej wody.

Wymiary (Rys. 9)

4 Wyposażenie dodatkowe

- Łącznik priorytetowy (przełącznik odciążania) **BZ 45L21**: do pracy w układzie priorytetowym
- Zestaw montażowy **BZ 45K23**: do instalacji natynkowych
- Mieszacz termostatyczny do montażu w instalacji domowej przy korzystaniu z wstępnie podgrzanej wody

5 Ochrona środowiska/utylizacja

Ochrona środowiska to jedna z podstawowych zasad działalności grupy Bosch.

Jakość produktów, ekonomiczność i ochrona środowiska stanowią dla nas cele równorzędne. Ściśle przestrzegane są ustawy i przepisy dotyczące ochrony środowiska.

Aby chronić środowisko, wykorzystujemy najlepsze technologie i materiały, uwzględniając przy tym ich ekonomiczność.

Opakowania

Nasza firma uczestniczy w systemach przetwarzania opakowań, działających w poszczególnych krajach, które gwarantują optymalny recykling.

Wszystkie materiały stosowane w opakowaniach są przyjazne dla środowiska i mogą być ponownie przetworzone.

Zużyty sprzęt

Stare urządzenia zawierają materiały, które mogą być ponownie wykorzystane.

Moduły można łatwo odłączyć. Tworzywa sztuczne są oznakowane. W ten sposób różne podzespoły można sortować i ponownie wykorzystać lub zutylizować.

Zużyty sprzęt elektryczny i elektroniczny



Zużyty sprzęt elektryczny i elektroniczny musi być gromadzony oddzielnie i poddawany recyklingowi w sposób zgodny z przepisami o ochronie środowiska (europejska dyrektywa w sprawie zużytego sprzętu elektrycznego i elektronicznego).

W celu utylizacji zużytego sprzętu elektrycznego i elektronicznego należy skorzystać z systemu zbiórki tego typu odpadów obowiązującego w danym kraju.

Baterie nie mogą być utylizowane wraz z odpadami domowymi. Zużyte baterie muszą być utylizowane zgodnie z lokalnym systemem zbiórki.

Zmiany zastrzeżone.

6 Informatie inzake gegevensbescherming



Wij, **Bosch Thermotechniek B.V., Zweedsestraat 1, 7418 BG Deventer, Nederland** verwerken product- en installatie-informatie, technische - en aansluitgegevens, communicatiegegevens, productregistraties en historische klantgegevens om productfunctionaliteit te realiseren (art. 6 (1) subpar.

1 (b) AVG) om aan onze plicht tot producttoezicht te voldoen en om redenen van productveiligheid en beveiliging (art. 6 (1) subpar. 1 (f) AVG), vanwege onze rechten met betrekking tot garantie- en productregistratievragen (art. 6 (1) subpar. 1 (f) AVG), voor het analyseren van de distributie van onze producten en om te voorzien in geïndividualiseerde informatie en aanbiedingen gerelateerd aan het product (art. 6 (1) subpar. 1 (f) AVG). Om diensten te verlenen zoals verkoop- en marketing, contractmanagement, betalingsverwerking, ontwikkeling, data hosting en telefonische diensten kunnen wij gegevens ter beschikking stellen en overdragen aan externe dienstverleners en/of bedrijven gelieerd aan Bosch. In bepaalde gevallen, maar alleen indien een passende gegevensbeveiliging is gewaarborgd, kunnen persoonsgegevens worden overgedragen aan ontvangers buiten de Europese Economische Ruimte (EER). Meer informatie is op aanvraag beschikbaar. U kunt contact opnemen met onze Data Protection Officer onder: Data Protection Officer, Information Security and Privacy (C/ISP), Robert Bosch GmbH, Postfach 30 02 20, 70442 Stuttgart, DUITSLAND.

U heeft te allen tijde het recht om bezwaar te maken tegen de verwerking van uw persoonsgegevens conform art. 6 (1) subpar. 1 (f) AVG om redenen met betrekking tot uw specifieke situatie of voor direct marketing-doeleinden. Neem voor het uitoefenen van uw recht contact met ons op via **privacy.ttnl@bosch.com**. Voor meer informatie, scan de QR-code.

İçindekiler

1	Güvenlik uyarıları	27
2	Montaj Kılavuzu	28
2.1	Montaj	28
3	Teknik veriler	30
4	Özel aksesuar	30
5	Çevre koruması/imha	30

1 Güvenlik uyarıları

Bu cihaz sadece evde ve ev ortamında kullanılmak için tasarlanmıştır.

Montaj kılavuzunu lütfen itinayla okuyunuz, ardından değerlendiriniz ve saklayınız! Cihazı üçüncü bir kişiye verirken bu montaj kılavuzunu da beraberinde verin.

- **Ani su ısıtıcısı, sadece Yetkili Servis Teknisyeni tarafından bağlanabilir ve devreye alınabilir.**
- Cihazı metinlerde ve resimlerde tarif edildiği gibi monte edip kullanınız. Bu kılavuzun dikkate alınmamasından kaynaklanan hasarlarla ilgili hiçbir sorumluluk üstlenmiyoruz.
- Yanında bulunan su bağlantı ağzlarını mutlaka kullanın ve ek kağıtta belirtildiği gibi monte edin. Soğuk su girişine bir geri tepe emniyet valfinin monte edilmiş olmasından emin olun.
- Bu cihaz, deniz seviyesinden 2 000 m kadar yükseklikte kullanılmak için tasarlanmıştır.
- Cihazı sadece don olmayan bir mekanda kurunuz ve depolayınız (artık su).

**İKAZ:****Elektrik çarpma tehlikesi!**

Hatalı bir durumda derhal şebeke gerilimini kesiniz. Cihazı açmadan önce, cihazın akım girişini kesin. Cihazda kaçaklar olması halinde derhal soğuk su hattını kapatınız.

Bu montaj kılavuzu, konusunda uzman ısıtma, sıhhi ve elektrik tesisatçıları için hazırlanmıştır. Tüm kılavuzlardaki talimatlara uyulmalıdır. Talimatların dikkate alınmaması, maddi hasarlara, yaralanmalara ve ölüm tehlikesine yol açabilir.

- ▶ Montaj kılavuzlarını (ısıtma cihazı, termostat, vs.), montaj çalışmalarına başlamadan önce okuyun (→ bölüm 2).
- ▶ Emniyetle ilgili bilgileri ve uyarı bilgilerini dikkate alın.
- ▶ Ulusal ve bölgesel yönetmelikleri, teknik kuralları ve direktifleri dikkate alın.
- İlgili ülkenin, yerel elektrik ve su dağıtım kurumlarının yasal talimatlarına uyulmalıdır.
- Ani su ısıtıcısı, koruma sınıfı **I** olan bir cihazdır ve topraklamalı kabloyla **bağlanmalıdır**.

⚠ DİKKAT:**Dikkatli olun:**

Topraklamalı su tesisatları, bir topraklama hattının yerini alamaz.

- Cihaz sürekli olarak, sabit döşenmiş tesisatlara bağlanmış olmalıdır. **Kablo kesiti, kurulu olan güce uygun olmalıdır.**
- Öngörülen güvenlik talimatlarının yerine getirilmesi için, kurulum yerinde tam kutuplu bir kesme şalteri olmalıdır, bölüm 3. Kontak açıklığı en az 3 mm olmalıdır.
- Maksimum ve minimum giriş suyu basıncının üretici tarafından belirtilen değere uygun olduğundan emin olun (→ bölüm 3).
- Soğuk su besleme sıcaklığı 55 °C 'den yüksek olmamalıdır.
- EN60335-2-35'e uygun olarak, cihazın duşa su vermesi istendiğinde, çıkış sıcaklığı 55 °C ile sınırlandırılmalıdır.
- Ani su ısıtıcısı, sadece kapalı (basınca dayanıklı) kullanım için uygundur.
- Armatürler, kapalı (basınca dayanıklı) ani su ısıtıcılarıyla birlikte kullanım için onaylanmış olmalıdır.
- Ani su ısıtıcısı, bir soğuksu tesisatına bağlanabilir veya ön ısıtmalı suyla (güneş kolektörü) çalıştırılabilir. Bunun için teknik verilere ve özel aksesuarlara dikkat edin.
- Spesifik su direnci 1 300 Ωcm altında olmamalıdır. Su direncini mahalli su kurumuna sorun.
- Ani su ısıtıcısı, DVGW-onaylı plastik borulara bağlanmak için uygundur.
- **Elektrik bağlantı kablosunun, montajdan önce elektrik akımını kesin ve su besleme hattını kapatın!**
- **Elektrik bağlantısını, su bağlantısından sonra gerçekleştirin.**
- Arka yüzde, sadece montaj için gerekli olan delikleri açın. Tekrar montaj yapılacağı zaman, kullanılmayan delikler su sızdırmayacak şekilde kapatılmalıdır.
- Elektrik ileten parçalar, montajdan sonra temas edilemeyecek şekilde olmalıdır.
- Aşındırıcı maddeler veya çözücü temizleme maddeleri kullanmayın.
- Buharlı temizleyiciler kullanmayın.

Evlerde kullanım ve benzeri amaçlar için imal edilen elektrikli cihazların emniyeti

Elektrikli cihazların yol açtığı tehlikelerin önlenmesi amacıyla, EN 60335-2-35 standardına uygun olarak aşağıda belirtilen hükümler geçerlidir:

“Bu cihaz, gözetim altında tutuldukları veya cihazın güvenli kullanımı konusunda bilgilendirildikleri ve kullanımdan kaynaklanabilecek tehlikelerin bilincinde oldukları sürece 3. yaşını aşmış çocuklar ve kısıtlı fiziksel, duyuusal veya mental yeteneklere sahip veya eksik deneyime ve bilgilere sahip kişiler tarafından kullanılabilir. Çocuklar cihaz ile oynamamalıdır. Temizlik ve kullanıcı tarafından yapılması gereken bakım çalışmalarının, gözetim altında tutulmayan çocuklar tarafından yapılması yasaktır.”

“Şebeke bağlantı kablosu hasar gördüğünde, muhtemel tehlikelerin önlenmesi için bu kablo, üretici, üreticinin müşteri hizmetleri veya eşdeğer niteliklere sahip kişiler tarafından değiştirilmelidir.”

Bu BOSCH cihazını satın aldığınız için sizi kutluyoruz. Sizi çok mutlu edecek olan kaliteli bir ürün seçtiniz.

2 Montaj Kılavuzu

Bu montaj kılavuzu AquaStop su emniyet sistemi olan bir şofbeni tarif etmektedir.

- Cihazı, resim kısmında tarif edildiği gibi monte edin. Resim sayfalarını, kılavuzun ortasında bulacaksınız. Metindeki uyarılara dikkat ediniz.

EEE yönetmeliğine uygundur

2.1 Montaj

Ambalajın açılması/kapağın sökülmesi (Resim 1)

- Cihazın ambalajını açın ve nakliye hasarlarını kontrol edin. Nakliye ve taşıma esnasında yanlış taşıma ve depolamadan dolayı cihaz hasar görmüş olabilir. Cihazı kesinlikle kullanmayınız. Bu durumlarda şirketimizin yetkili servislerine veya ürünü satın aldığımız yetkili satıcıya danışınız.
- Teslimat kapsamının kontrol edilmesi: Cihaz, ek kağıtlı montaj takımı, montaj kılavuzu, kullanma kılavuzu.
- Ambalajı ve eski cihazı çevreye zarar vermeyecek şekilde bertaraf edin.
- Kapağı çıkartırken dikkat: Kapak, servis kapağı arkasında bulunan merkezi bir kilit düzeneği ile sabitlenmiştir.

Montaj hazırlığı (Resim 2)

Önemli: Sadece ekte verilen montaj setini kullanın. Birlikte verilen su bağlantı rakorları kesinlikle monte edilmelidir!

- Su besleme hattını kapatın. Elektrik bağlantısında (bağlantı kablosu) elektrik akımı kesilmiş olmalıdır. Sigortaları yerinden sökün veya kapatın.
- Su bağlantı ağızlarını ek kağıttaki talimatlara göre monte edin.
- Bağlantı hattı isteğe göre üst (X) veya alt (Y) tarafa geçirilebilir.
- Arka duvar, öngörülen noktada soğuk su ağızı üzerine oturtulmalıdır (Resim 2, 8.).
- Yatay ve düzey olarak doğru hizada olmasına dikkat edin. Cihazın eğimi hiçbir yöne doğru 1°'yi (% 2) aşmamalıdır!

Duvara montaj (Resim 3)

- Kablo ağızı, bağlantı kablosunu tam olarak sarmalıdır. Montaj sırasında hasarlandığı takdirde, delikler su sızdırmayacak şekilde kapatılmalıdır.
- Şebeke bağlantı klemensi üst (X) veya alt (Y) tarafta monte edilebilir. Bağlantı kablosunun dış yalıtımlı kısmı, cihazın içine en az 40 mm girmelidir.
- Duvar mesafesi değişkendir. Böylece duvar boşlukları giderilebilir. 8–16 mm'lik bir duvar mesafesinde mesafe parçalarını yerleştirin ve uzatmayı monte edin (**Resim 3, 3.–6.**).
- Cihaz duvara sabit şekilde monte edilmek zorundadır. Gerekliğinde alttaki ayar vidalarıyla sabitleyin (**Resim 3, 7.**).

Su bağlantısı (Resim 4/5)

- Su bağlantısından önce AquaStop bağlantı borusunu boru ağızına (**Resim 5, 7.**) geçirin. Boru ağızı, bağlantı borusunu sızdırmaz şekilde sarmalıdır.
- Su bağlantısını hazırlayın ve ardından soğuk su girişini açın.
- Bağlantıları vidalarken AquaStop'un dikey olarak hizaya getirilmiş olmasına dikkat edin.
- Tutma yüzeylerini sıkın ve taşıma emniyet düzeneğini sağa doğru çekerek çıkartın (**Resim 5, 10.**).
- **Cihazın havası alınmak zorundadır. Bunun için sıcak su musluğunu tamamiyle açın ve cihazın içinden 1 dakika süreyle su geçmesini bekleyin.**

Elektrik bağlantısı/montaj (Resim 6)

Çıkış sıcaklığı en fazla 53 °C olmalıdır.



İKAZ:

Elektrik çarpma tehlikesi!

Sıcaklık sınırlama anahtarı nasıl hareket ettirilir,

- ▶ Cihazı açmadan önce, cihazın akım girişini kesin.
- ▶ Kapağı çıkar.
- ▶ Sıcaklık sınırlama anahtarını 53 °C konumuna getirin (→Fig. 10).

- Kabloların bağlanmasından önce şebeke bağlantı klemensinde, güç değişim anahtarıyla güç ayarı yapılmalıdır: nominal güç sol, azaltılmış güç sağ (**Resim 6, 1.**) ve ayarlanan gücü model levhası üzerinde işaretleyin.
- Şebeke bağlantı klemenslerindeki kabloları vidalayın.
- Emniyet sınırlayıcısını çalıştırın (**Resim 6, 3.**).
- Kapağı monte edin (**Resim 6, 4.–7.**).

Kurulumla ilgili uyarı

- **Tak-çalıştır şeklinde olmayan cihazların kurulumu, ilgili elektrik tedarikçisi veya cihazın kurulumu için ilgili elektrik tedarikçisinden gerekli onayı almanız konusunda da size yardımcı olacak, ehliyetli bir uzman firma tarafından yapılmalıdır.**

Çalıştırma (Resim 7)

Cihaz IEC 61000-3-12 standardına uygundur.

İlk devreye alma

- Sigortaları açın.
- Sıcaklığı ayarlayın.
- Çalışmaya başlarken yıkama: Sıcak su musluğunu tamamiyle açın ve en az 1 dakika su çekmesini bekleyin. Güvenlikle ilgili nedenlerden dolayı cihaz ancak bu işlemten sonra ısıtmaya başlar.

Öneri: Çok düşük debi nedeniyle cihaz çalışmaya başlamıyorsa, perlatörü, duş süzgecini veya benzerlerini çalıştırma için sökün ve işlemi tekrarlayın.

- Cihazın kullanıcılarına nasıl kullanılması gerektiğini açıklayın.

Ek bilgiler (Resim 8)

- Cihaz bina tesisatındaki su borularındaki basıncın yetersiz olmasından dolayı yeterli bir debiye ulaşamadığında, debi sınırlayıcısını çıkartın (**Resim 8, 1.–3.**).
- Kazanlı elektrikli su ısıtıcıları ile kombinasyonda öncelikli açma: Öncelikli açma ile çalışma için özel bir yük atma rölesi BZ 45L21 (özel aksesuar) gereklidir. Elektronik yük atma rölesi hariç olmak üzere var olan diğer bütün yük atma röleleri, hatalı fonksiyonlara yol açabilir (**Resim 8, Devre planı**).
- Yük atma rölesi ile çalışma sırasında elektronik kontrol kodlanmalıdır. Elektronik üzerindeki kodlama ucunu sökün (**Resim 8, 4.**).

3 Teknik veriler

		15/18 DESOAB	21/24 DESOAB	24/27 DESOAB
Anma gücü	[kW]	15/18	21/24	24/27
Anma gerilimi	[V]	400	400	400
Sigorta	[A]	32	40	40
Minimum kablo kesiti *	[mm ²]	4	6	6
Sıcaklık artışına bağlı olarak, anma gücündeki sıcak su miktarı	[l/min]	8,1/9,8	11,6/13,0	13,0/14,6
12 °C'den 38 °C'ye (akış miktarı sınırlayıcısı olmadan)	[l/min]	6,5	8,7	9,3
12 °C'den 38 °C'ye (akış miktarı sınırlayıcısı ile)	[l/min]	4,4/5,3	6,2/7,1	7,1/7,9
12 °C'den 60 °C'ye)				
Çalıştırma miktarı	[l/min]	2,5	2,5	2,5
Çalıştırma akış basıncı **	[MPa (bar)]	0,04 (0,4)	0,04 (0,4)	0,04 (0,4)
Spesifik elektrik dirençli sularda kullanım aralığı, 15 °C'de	[Qcm]	≥ 1 300	≥ 1 300	≥ 1 300
Anma basıncı	[MPa (bar)]	1,0 (10)	1,0 (10)	1,0 (10)
İzin verilen maksimum giriş sıcaklığı	[°C]	55	55	55
Bağlantı yerindeki maksimum şebeke empedansı	[Ω]	0,067/0,104	0,067/0,104	0,067/0,104
Enerji verimliliği sınıfı		A	A	A
Yük profili		S	S	S
Yıllık enerji tüketimi	[kWh]	479	477	479
Günlük elektrik tüketimi	[kWh]	2,204	2,191	2,204
Ses gücü seviyesi	[dB]	15	15	15
Sıcak su hazırlama enerji verimliliği***	[%]	38,5	38,7	38,5

* Kablo döşeme tarzına bağlı olarak, daha büyük kablo kesitlerinin kullanılması da gerekli olabilir.

** Buna ayrıca banyo bataryasındaki basınç düşmesi de ilave edilir.

*** (EU) 814/2013'e göre bir ondalık basamağa yuvarlanmış spesifikasyon.

Güneş enerjisi işletimi

Cihaz, daha önce ısınmış suyu max. 60 °C'ye ısıtmaktadır. Soğuk su girişinin 55 °C üzerine çıkması halinde, su daha fazla ısıtılmaz.

Önemli: Soğuk su giriş sıcaklığı, 55 °C üzerinde olmamalıdır!

Soğuk su giriş sıcaklığının 60 °C üzerine çıkması halinde, cihazda bir emniyet kapatması çalışır. Bu nedenle ev tesisatında, soğuk su giriş sıcaklığını maks. 55 °C'de soğuk su karıştırarak sınırlayan bir termostatlı ön karıştırıcı monte edilmelidir.

Ebatları (Resim 9)

4 Özel aksesuar

- Öncelikli açma şalteri (yük atma rölesi) **BZ 45L21**: öncelikli açma ile çalışma için
- Montaj seti **BZ 45K23**: siva üstü kurulum için
- Termostatlı ön karıştırıcı ön ısıtmalı suyun kullanıldığı ev tesisatına montaj için

5 Çevre koruması/imha

Çevre koruması, Bosch Grubu'nun temel bir şirket prensibidir.

Ürünlerin kalitesi, ekonomiklik ve çevre koruması, bizler için aynı önem seviyesindedir. Çevre korumasına ilişkin yasalara ve talimatlara çok sıkı bir şekilde uyulmaktadır.

Çevrenin korunması için bizler, mümkün olan en iyi teknolojiyi ve malzemeyi kullanmaya özen gösteririz.

Ambalaj

Ürünlerin ambalajında, optimum bir geri kazanıma (Recycling) imkan sağlayan, ülkeye özel geri kazandırma sistemleri kullanılmaktadır. Kullandığımız tüm paketleme malzemeleri çevreye zarar vermeyen, geri dönüşümlü malzemelerdir.

Kullanılmış cihaz

Kullanılmış cihazlar, tekrar kullanılacak malzemeler içermektedir. Bu yapı grupları kolayca ayırt edilebilmektedir. Plastikler işaretlenmiştir. Böylelikle farklı grupları ayrıştırılabilir ve geri dönüştürme veya imha için yönlendirilebilir.

Eski Elektrikli ve Elektronik Cihazlar



Kullanılamaz durumdaki elektronik veya elektrikli cihazlar, ayrı bir yerde toplanmalı ve çevre korumasına uygun geri dönüşüm uygulaması için ilgili kuruluşlara teslim edilmelidir (eski elektronik ve elektrikli cihazlara ilişkin Avrupa Birliği yönetmeliği).

Eski elektrikli veya elektronik cihazları imha etmek için, ülkeye özgü iade ve toplama sistemlerini kullanın.

Piller evsel atık çöpüne atılmamalıdır. Kullanılmış piller, yerel toplama sistemlerinde imha edilmelidir.

Değişiklik hakları saklıdır.

Sadržaj

1	Sigurnosne informacije	31
2	Uputstvo za ugradnju	32
2.1	Ugradnja	32
3	Tehnički podaci	34
4	Posebni dodaci	34
5	Zaštita životne sredine/ odlaganje	34

1 Sigurnosne informacije

Ovaj uređaj je namenjen isključivo za kućnu upotrebu u domaćinstvima.

Pažljivo pročitajte ovo uputstvo za ugradnju i postupajte u skladu sa instrukcijama! Sačuvajte za kasniju upotrebu. Ova uputstva se moraju proslediti novom vlasniku zajedno sa uređajem.

- **Samo kvalifikovani stručnjak može da poveže i pusti ovaj uređaj u upotrebu.**
- Ugradite i koristite uređaj kako je opisano u tekstu i na ilustracijama. Ne prihvatamo odgovornost za štetu koja je nastala usled propusta u poštovanju ovih uputstava.
- Neophodno je koristiti priložene mlaznice za priključak vode i iste se moraju montirati kako je prikazano na dopunskim listovima. Pobrinite se da proverite da li je kontrolni ventil montiran na vod za snabdevanje hladnom vodom.
- Ovaj uređaj je predviđen za korišćenje na visini do 2.000 m nadmorske visine.
- Uređaj može da se ugradi i čuva samo u prostoriji zaštićenoj od mraza (zbog vode zaostale u sistemu).


UPOZORENJE:
Rizik od električnog udara!

Isključite centralno napajanje čim se javi greška. Isključite napajanje pre otvaranja uređaja. Odmah isključite snabdevanje uređaja hladnom vodom čim primetite da curi.

Ovo uputstvo za ugradnju namenjeno je za vodoinstalatore, montažere grejanja i električare. Sva uputstva se moraju poštovati. Nepoštovanje uputstava može da dovede do materijalne štete i povreda, uključujući i do mogućeg smrtnog ishoda.

- ▶ Pročitajte uputstva za ugradnju (izvor toplote, kontroler grejanja itd.) pre ugradnje (→ poglavlje 2).
- ▶ Poštujte sigurnosna uputstva i upozorenja.
- ▶ Poštujte nacionalne i regionalne propise, tehnička pravila i smernice.
- Takođe se moraju poštovati zakonski propisi odgovarajuće države, kao i lokalni propisi dobavljača električne energije i vode.
- Grejač neprekidnog toka je uređaj Klase **I** i **mora** da bude povezan na zaštitno uzemljenje.


OPREZ:

Uzemljene vodovodne cevi mogu da deluju kao povezano zaštitno uzemljenje.

- Uređaj mora da bude trajno povezan na instalirane cevi. **Poprečni presek provodnika mora da bude u skladu sa instaliranim snagom uređaja.**
- Kako bi se obezbedila usklađenost sa sigurnosnim propisima, tokom ugradnje se mora montirati separator za sve polove, u skladu sa poglavljem 3. Kontakt mora biti otvoren najmanje 3 mm.
- Pobrinite se da su maksimalna i minimalna vrednost pritiska vode na ulazu u skladu sa vrednošću koju je odredio proizvođač (→ poglavlje 3).
- Temperatura napojne hladne vode ne sme da bude veća od 55 °C.
- U skladu sa EN60335-2-35, kada je uređaj namenjen za isporuku vode za tuširanje, izlazna temperatura mora da bude ograničena na 55 °C.
- Grejač neprekidnog toka prikladan je za zatvoren rad (pod pritiskom).
- Slavina i odvodna oprema moraju da budu odobrene za upotrebu sa zatvorenim sistemima grejača neprekidnog toka (pod pritiskom).
- Grejač neprekidnog toka može se koristiti sa hladnom ili prethodno zagrejanom vodom (na primer, snabdevanje vodom iz jedinice za solarnu energiju). Poštujte tehničke podatke i posebne dodatke u tu svrhu.
- Specifična električna otpornost vode ne sme da bude manja od 1.300 Ωcm. Raspitajte se u lokalnoj vodoprivrednoj kompaniji o električnoj otpornosti vode.
- Grejač neprekidnog toka prikladan je za povezivanje na DVGW testirane plastične cevi.
- **Iskopčajte električni kabel sa napajanja i zatvorite snabdevanje vodom pre povezivanja uređaja!**
- **Povežite snabdevanje vodom i potom povežite električno napajanje.**
- Na zadnjoj strani uređaja napravite samo one otvore koji su neophodni za ugradnju. Ako se uređaj ponovo ugrađuje, neiskorišćene otvore treba zatvoriti vodootpornom zaptivkom.
- Nemojte dodirivati delove pod naponom nakon ugradnje.
- Nemojte koristiti agresivna ili abrazivna sredstva za čišćenje!
- Nemojte koristiti paročistač.

Bezbednost električnih uređaja za upotrebu u domaćinstvu i slične namene

Sledeći zahtevi važe u skladu sa EN 60335-2-35 kako bi se sprečile opasnosti prilikom korišćenja električnih uređaja:

„Ovaj uređaj mogu da koriste deca uzrasta od 3 godine i više, kao i osobe sa smanjenim fizičkim, senzornim ili mentalnim sposobnostima ili nedostatkom iskustva i znanja ako su pod nadzorom i ako su primile uputstva u vezi sa upotrebom uređaja na siguran način i ako razumeju opasnosti. Deca ne smeju da se igraju uređajem. Čišćenje i održavanje koje vrši korisnik ne smeju da vrše deca bez nadzora.“

„Ako je kabel za napajanje oštećen, kabel mora da zameni proizvođač, njegov serviser ili slična kvalifikovana osoba kako bi se izbegli rizici.“

Čestitamo vam na kupovini ovog BOSCH uređaja. Kupili ste proizvod vrhunskog kvaliteta koji će vam pružiti brojna zadovoljstva.

2 Uputstvo za ugradnju

Ovo uputstvo za ugradnju opisuje grejač neprekidnog toka s opcijom AquaStop.

- Izvršite ugradnju uređaja kako je prikazano na ilustracijama. U sredini uputstva za upotrebu mogu se pronaći ilustracije. Poštujte uputstva data u tekstu.

2.1 Ugradnja

Raspakivanje/ Skidanje poklopca (Sl. 1)

- Raspakujte uređaj i proverite da li ima oštećenja nastalih tokom transporta. Ako je bilo koja komponenta oštećena, nemojte povezivati uređaj.
- Proverite da li uređaj sadrži sve komponente koje su obuhvaćene obimom isporuke: uređaj, komplet za ugradnju sa dopunskim listovima, uputstvo za ugradnju, uputstvo za upotrebu.
- Odložite ambalažu i stari uređaj na način koji čuva životnu sredinu.
- Prilikom skidanja poklopca, imajte u vidu sledeće: Poklopac je pričvršćen centralnim zatvaračem iza klapne za servisiranje.

Pripreme za ugradnju (Sl.2)

Važno: Koristite isključivo priloženi komplet za ugradnju. Moraju se montirati priložene mlaznice za priključak vode!

- Isključite snabdevanje vodom. Električni priključak (priključni kabel) mora da bude isključen sa napajanja. Odrnrite osigurač ili isključite prekidač.
- Montirajte mlaznice za priključak vode u skladu sa instrukcijama datim na dopunskom listu.
- Električni priključni kabel može da bude vođen odgore (X) ili odole (Y).
- Zadnji panel mora da gleda na mlaznicu priključka za hladnu vodu u prikazanoj poziciji (**Sl. 2, 8.**).
- Obratite pažnju na horizontalno i normalno poravnanje. Uređaj ne sme da bude nakrivljen za više od 1° (2 %) ni u kojem smeru!

Zidna ugradnja (Sl. 3)

- Gumeni prsten mora dobro da naleže oko priključnog kabela. Ako se ošteti tokom ugradnje, otvori se moraju zatvoriti vodoneprepusnom zaptivkom.
- Terminal za snabdevanje električnom energijom se može montirati odgore (X) ili odole (Y). Obloga priključnog kabela mora da prelazi najmanje 40 mm na uređaj.

- Rastojanje od zida je promenjivo. Možete nadoknaditi neravnine na površini zida. Kada je rastojanje od zida 8– 16 mm, umetnite razdelnik i montirajte produžetak (SI. 3, 3.–6.).
- Uređaj se mora bezbedno ugraditi na zid. Po potrebi, montirajte ga na donje podesive zavrtnje (SI. 3, 7.).

Priključak za vodu (SI. 4/5)

- Pre priključivanja vode, uvedite priključnu cev za AquaStop u gumeni prsten (SI. 5, 7.). Gumeni prsten mora dobro da naleže oko priključne cevi.
- Povežite snabdevanje vodom pa tokom otvorite dovod hladne vode.
- Prilikom zatezanja priključaka, pobrinite se da AquaStop stoji vertikalno.
- Pritisnite prijanjajuće površine i izvucite dodatak za zaštitu tokom transporta udesno (SI. 5, 10.).
- **Uređaj se mora provetriti. Kako biste to uradili, otvorite slavinu tople vode do kraja i temeljno isperite uređaj tokom 1 minute.**

Električni priključak/ Montaža (SI. 6)

Ograničavanje izlazne temperature na 53 °C



UPOZORENJE:

Risk of electric shock!

Kako se pomera prekidač za ograničavanje temperature,

- ▶ Isključite napajanje pre otvaranja uređaja.
- ▶ Skinite poklopac.
- ▶ Pomerite prekidač za ograničavanje temperature u poziciju 53 °C (→SI. 10).

- Podesite snagu pomoću prekidača za izbor snage pre povezivanja žica na glavni priključni terminal: Nominalni izlaz snage levo, smanjeni izlaz desno (SI. 6, 1.) i zadati izlaz snage naznačen na nazivnoj pločici.
- Dobro zategnite žice na glavni priključni terminal.
- Uključite sigurnosni graničnik (SI. 6, 3.).
- Postavite poklopac (SI. 6, 4.–7.).

Napomena o ugradnji

- **Montažu uređaja koji nisu spremni za rad po principu uključi i koristi mora da vrši odgovarajući pružalac komunalnih usluga ili kvalifikovana specijalizovana kompanija, koja takođe može da vam pruži podršku pri podnošenju zahteva komunalnom preduzeću za montažu uređaja.**

Pokretanje (SI. 7)

Uređaj je usaglašen sa IEC 61000-3-12.

Prvo pokretanje

- Uključite osigurače.
- Podešavanje temperature.
- Početno ispiranje: Otvorite slavinu tople vode do kraja i pustite je da teče najmanje 1 minut. Tek tada će uređaj početi da greje (iz bezbednosnih razloga).

Savet: SUkoliko se uređaj ne aktivira usled smanjene stope protoka, uklonite perlator, glavu tuša ili slično pre pokretanja i ponovite proces.

- Objasnite korisniku kako uređaj funkcioniše.

Dodatne informacije (SI. 8)

- Ako uređaj nema dovoljan protok vode zbog slabog pritiska vode u vašem vodovodnom sistemu u domaćinstvu, uklonite graničnik stope protoka (SI. 8, 1.–3.).
- Prioritetno kolo za kombinaciju sa grejačima sa električnim skladištenjem: Za rad sa prioriternim kolom, potreban je specijalan relej za rasterećenje BZ 45L21 (poseban dodatak). Ostali postojeći

releji za rasterećenje, izuzev elektronskih releja za rasterećenje, mogu da se pokvare (SI. 8, Wiring diagram).

- Upravljačka elektronika mora da bude kodirana kada se koristi sa relejem za rasterećenje. Uklonite jezičak za kodiranje sa elektronike (SI. 8, 4.).

3 Tehnički podaci

		15/18 DESOAB	21/24 DESOAB	24/27 DESOAB
Nazivna izlazna snaga	[kW]	15/18	21/24	24/27
Nazivni napon	[V]	400	400	400
Zaštita osigurača	[A]	32	40	40
Minimalni poprečni presek provodnika *	[mm ²]	4	6	6
Protok tople vode pri nazivnoj izlaznoj snazi sa povećanjem temperature od 12 °C do 38 °C (bez graničnika stope protoka) 12 °C do 38 °C (sa graničnikom stope protoka) 12 °C do 60 °C	[l/min] [l/min] [l/min]	8.1/9.8 6.5 4.4/5.3	11.6/13.0 8.7 6.2/7.1	13.0/14.6 9.3 7.1/7.9
Protok pri pokretanju	[l/min]	2.5	2.5	2.5
Pritisak protoka pri pokretanju **	[MPa (bar)]	0.04 (0.4)	0.04 (0.4)	0.04 (0.4)
Površina primene u vodi specifični električni otpor pri 15 °C	[Qcm]	≥ 1 300	≥ 1 300	≥ 1 300
Nazivni pritisak	[MPa (bar)]	1.0 (10)	1.0 (10)	1.0 (10)
Maksimalna dozvoljena napojna temperatura	[°C]	55	55	55
Maksimalna impedansa glavnog voda na mestu	[Ω]	0.067/0.104	0.067/0.104	0.067/0.104
Klasa energetske efikasnosti		A	A	A
Profil opterećenja		S	S	S
Godišnja potrošnja energije	[kWh]	479	477	479
Dnevna potrošnja energije	[kWh]	2,204	2,191	2,204
Nivo zvučne snage	[dB]	15	15	15
Energetska efikasnost zagrevanja vruće vode ***	[%]	38,5	38,7	38,5

* Može da bude potreban veći poprečni presek provodnika u zavisnosti od konfiguracije priključka.

** Gubitak pritiska u mešaču se takođe mora dodati.

*** Specifikacija zaokružena na jednu decimalu prema (EU) 814/2013.

Solarno zagrevanje

Uređaj može da zagreje prethodno zagrejanu vodu do najviše 60 °C. Ako temperatura na dovodu hladne vode pređe 55 °C, voda se više neće zagrevati.

Važno: Temperatura napojne hladne vode ne sme da bude veća od 55 °C!

Ako temperatura na dovodu hladne vode pređe 60 °C, aktivira se prekidač i uređaj se isključuje. Stoga, vodovodni sistem u domaćinstvu treba da bude opremljen termostatskim predmešačem koji ograničava temperaturu dolazne hladne vode na najviše 55 °C odgovarajućim mešanjem sa hladnom vodom.

Dimenzije (Sl. 9)

4 Posebni dodaci

- Prioritetni prekidač (relej za rasterećenje) **BZ 45L21**: za rad sa prioritnim kolom
- Komplet za ugradnju **BZ 45K23**: za površinsku ugradnju
- Termostatski predmešač za ugradnju u vodovodni sistem domaćinstva kada se koristi prethodno zagrejana vodar

5 Zaštita životne sredine/ odlaganje

Zaštita životne sredine predstavlja veoma važnu korporativnu strategiju Bosch Grupe.

Kvalitet naših proizvoda, njihova ekonomičnost i bezbednost po životnu sredinu su nam jednako važni, kao i poštovanje svih zakona i propisa o zaštiti životne sredine.

Koristimo najbolje moguće tehnologije i materije za zaštitu životne sredine uzimajući u obzir ekonomske aspekte.

Pakovanje

Kada je reč o ambalaži, učestvujemo u procesima reciklaže koji su specifični za svaku pojedinačnu državu kako bi se obezbedila optimalna reciklaža.

Svi naši ambalažni materijali su ekološki i mogu se reciklirati.

Korišćeni uređaji

Korišćeni uređaji sadrže dragocene materijale koji se mogu reciklirati. Različiti sklopovi se mogu lako demontirati. Sintetički materijali su adekvatno obeleženi. Sklopovi se stoga mogu sortirati prema sastavu i poslati na reciklažu ili odlaganje.

Korišćeni električni i elektronski aparati



Električni ili elektronski uređaji koji se više ne mogu popraviti moraju se odlagati odvojeno i poslati na ekološku reciklažu (u skladu sa evropskom Direktivom o električnom i elektronskom otpadu).

Prilikom odlaganja starih električnih ili elektronskih uređaja treba da koristite sisteme za preuzimanje i vraćanje otpada koji postoje u vašoj zemlji.

Baterije se ne smeju odlagati zajedno sa kućnim otpadom. Korišćene baterije se moraju odložiti putem lokalnih sistema za preuzimanje.

Podleže promenama bez prethodne najave.

Упатство за монтажа

1	Информации за безбедност	35
2	Упатство за монтажа	36
2.1	Монтажа	36
3	Технички податоци	38
4	Посебни додатоци	38
5	Заштита на животната средина/фрлање	39

1 Информации за безбедност

Овој уред е наменет исклучиво за домашна употреба во домовите.

Внимателно прочитајте го упатството за употреба и постапете во согласност со упатствата! Зачувајте го за употреба и подоцна. Овие упатства мора да му се проследат на новиот сопственик заедно со уредот.

- **Овој уред може да го поврзе и да го пушти во употреба само квалификувано стручно лице.**
- Монтирајте го и користете го уредот како што е опишано во текстот и на цртежите. Не прифаќајте одговорност за штета којашто настанала поради пропусти во почитувањето на овие упатства.
- Неопходно е да се користат приложените прскалки за приклучок на вода и истите мора да се монтираат како што е прикажано на дополнителните листови. Проверете дали контролниот вентил е монтиран на вентилот за довод на ладна вода.
- Уредот е предвиден да се користи на височина до 2000 м. надморска височина.
- Уредот може да се вгради и да се чува само во просторија којашто е заштитена од мраз (поради вода којашто заостанала во системот).


PARALAJMËRIM:
Ризик од електричен удар!

Штом ќе настане грешка, исклучете го централното напојување.

Исклучете го напојувањето пред да се отвори уредот.

Штом ќе забележите истекување, веднаш исклучете го доводот на уредот со ладна вода.

Ова упатство за монтажа е наменето за водоинсталатери, лица за монтирање греење и електричари. Мора да се почитуваат сите упатства. Непочитувањето на упатствата може да предизвика материјална штета и повреди, вклучувајќи и можен смртен случај.

- ▶ Пред монтажа, прочитајте ги упатствата за монтажа (извор на топлина, уред за контрола на греење и т.н. (→ поглавје 2).
- ▶ Почитувајте ги упатствата за безбедност и предупредувањата.
- ▶ Почитувајте ги националните и регионалните одредби, техничките правила и насоки.

- Исто така, мора да се почитуваат законските одредби на соодветните држави, како и локалните одредби на снабдувачите на електрична енергија и вода.
- Грејачот со постојан проток е од класа **I** и **мора** да се поврзе на заштитно заземјување.

KUJDES:

Заземјените цевки за водовод можат да дејствуваат како поврзано заштитно заземјување.

- Уредот мора трајно да биде поврзан на инсталираните цевки. **Напречниот пресек на проводникот мора да биде во согласност со инсталираната сила на уредот.**
- Со цел да се обезбеди усогласеност со одредбите за безбедност, во текот на монтажата мора да се монтира сепаратор за сите полови, во согласност со поглавје 3. Контактот мора да биде отворен најмалку 3 mm.
- Погрижете се максималната и минималната вредност на притисокот на вода на влезот, да се во согласност со вредноста одредена од производителот (→ поглавје 3).
- Температурата на ладната вода за напојување не смее да биде поголема од 55 °C.
- Во согласност со EN60335-2-35, кога уредот е наменет за испорачување вода за туширање, излезната температура мора да се ограничи на 55 °C.
- Грејачот со постојан проток е соодветен за затворено работење (под притисок).
- Чешмата и опремата за одвод мора да се одобрени за употреба со затворени системи на грејачи со постојан проток (под притисок).
- Грејачот со постојан проток може да се користи со ладна или претходно загреана вода (на пример, довод на вода од единицата за соларна енергија). За таа цел, почитувајте ги техничките податоци и посебните додатоци.
- Специфичната електрична отпорност на водата не смее да биде помала од 1.300 Ωcm. Распрашајте се за електричната отпорност на водата во локалното комунално претпријатие.
- Грејачот со постојан проток е соодветен за поврзување на DVGW проверени пластични цевки.
- **Исклучете го електричниот кабел од напојувањето и затворете го доводот со вода пред поврзување на уредот!**

- **Поврзете го доводот со вода, а потоа поврзете го електричното напојување.**
- На задната страна на уредот направете ги само оние отвори коишто се неопходни за монтажа. Ако уредот се монтира повторно, неискористените отвори треба да се затворат со водоотпорна заптивка.
- Не допирајте ги деловите под напон после монтажата.
- Не користете агресивни или абразивни средства за чистење!
- Не користете чистач на пара.

Безбедност на електричните уреди за домашна употреба и слични намени

Следниве барања важат во согласност со EN 60335-2-35, со цел да се спречат опасности при користење на електричните уреди:

„Овој уред можат да го користат деца на возраст од 3 и повеќе години, како и лица со намалени физички, сензорни или ментални способности или недостаток на искуство и знаење, ако се под надзор и ако примиле упатства во врска со користењето на уредот на сигурен начин, и ако ги разбираат опасностите. Децата не смеат да си играат со уредот. Чистењето и одржувањето коешто го врши корисникот не смеат да го прават деца без надзор.“

„Ако кабелот за напојување е оштетен, истиот мора да го замени производителот, сервисерот или слично квалификувано лице, со цел да се избегнат ризици.“

Ви честитаеме што го купивте уредот BOSCH. Купивте производ со врвен квалитет којшто ќе ви пружи бројни задоволства.

2 Упатство за монтажа

Ова упатство за монтажа го опишува грејачот со постојан проток со опцијата AquaStop.

- Извршете монтажа на уредот како што е прикажано на цртежите. Во средината на упатството за употреба може да се пронајдат цртежи. Почитувајте ги упатства коишто се дадени во текстот.

2.1 Монтажа

Отпакување/ Отстранување на капакот (сл. 1)

- Отпакувајте го уредот и проверете дали има оштетувања коишто настанале во текот на транспортот. Ако е оштетена која било компонента, не поврзувајте го уредот.
- Проверете дали уредот ги содржи сите компоненти коишто се опфатени со обемот на испораката: уредот, сетот за монтажа со дополнителните листови, упатство за монтажа и упатство за користење.
- Отстранете ги амбалажата и стариот уред на начин којшто внимава на животната средина.

- При вадење на капакот, имајте го предвид следново: Капакот е прицврстен со средишниот механизам за затворање зад капакот за сервисирање.

Подготовки за монтажа (сл. 2)

Важно: Користете го исклучиво приложениот сет за монтажа. Приложените прскалки за приклучок на вода мора да се монтираат!

- Исклучете го доводот со вода. Електричниот приклучок (кабел за приклучување) мора да се исклучи од напојувањето. Одртете го осигурувачот или исклучете го прекинувачот.
- Монтирајте ги прскалките за приклучок на вода во согласност со упатствата коишто се дадени на дополнителниот список.
- Електричниот кабел за приклучок може да биде поставен одозгора (X) или одоздола (Y).
- Задниот панел мора да гледа на прскалката на приклучокот за ладна вода во прикажаната положба (сл. 2, 8.).
- Внимавајте на хоризонталното и вертикалното порамнување. Уредот не смее да биде накосен за повеќе од 1° (2 %) во ниедна насока!

Монтажа на сид (сл. 3)

- Гумената заптивка мора добро да притиска околу кабелот за приклучок. Ако при монтажата се оштети, отворите мора да се затворат со заптивка којашто не пропушта вода.
- Терминалот за снабдување со електрична енергија може да се монтира одозгора (X) или одоздола (Y). Обложувањето на кабелот за приклучок мора да поминува најмалку 40 mm на уредот.
- Растојанието од сидот е променливо. Можете да ги надоместите нерамнините на површината на сидот. Кога растојанието од сидот е 8–16 mm, вметнете разделник и монтирајте го продолжетокот (сл. 3, 3.–6.).
- Уредот мора безбедно да се постави на сидот. По потреба, монтирајте го на долните прилагодливи навртки (сл. 3, 7.).

Приклучок за вода (сл. 4/5)

- Пред приклучување на водата, во гумената заптивка внесете цевка за приклучок за AquaStop (сл. 5, 7.). Гумената заптивка мора добро да притиска околу цевката за приклучок.
- Поврзете го доводот со вода и отворете го доводот на ладна вода.
- При затегнување на приклучокот, погрижете се AquaStop да стои вертикално.
- Притиснете ги површините кои се допираат и извлекете го додатокот за заштита во текот на транспортот надесно (сл. 5, 10.).
- **Уредот мора да се проветри. За да го сторите тоа, отворете ја чешмата со топла вода докрај и добро плакнете го уредот 1 минута.**

Електричен приклучок/Монтажа (сл. 6) Ограничување на излезната температура на 53 °C



PARALAJMËRIM:

Ризик од електричен удар!

Како што се поместува прекинувачот за ограничување на температурата,

- ▶ Исклучете го напојувањето пред да го отворите уредот.
- ▶ Извадете го капакот.
- ▶ Поместете го прекинувачот за ограничување на температурата во положба 53 °C (→сл. 10).

- Нагодете ја јачината со помош на прекинувачот за избор на јачина пред да ги поврзете жиците на главниот терминал за приклучок: Номиналниот излез за јачина лево, намалениот излез

десно (сл. 6, 1.) и зададениот излез за јачина означен на номиналната плочка.

- Добро затегнете ги жиците на главниот терминал за приклучок.
- Вклучете го заштитниот граничник (сл. 6, 3.).
- Поставете го капакот (сл. 6, 4.–7.).

Белешка за монтажа

- **Монтажата на уредите коишто не се подготвени за работење по принципот „вклучи и користи“, мора да ја врши давател на комунални услуги или квалификувана специјализирана фирма, којашто исто така може да ви даде поддршка при поднесување барање до комуналното претпријатие за монтажа на уредот.**

Вклучување (сл. 7)

Уредот е во согласност со IEC 61000-3-12.

Прво вклучување

- Вклучете ги осигурувачите.
- Нагудување на температурата.
- Почетно плакнење: Отворете ја чешмата со топла вода докрај и пуштете да тече најмалку една минута. Дури тогаш уредот ќе почне да грее (од безбедносни причини).

Совет: Доколку уредот не се активира поради намалена стапка на проток, отстранете ги ситото, главата на тушот или слично, пред вклучувањето и повторете ја постапката.

- Објаснете му на корисникот како работи уредот.

Дополнителни информации (сл. 8)

- Аако уредот нема доволен проток на вода поради слаб притисок на вода во вашиот водоводен систем, отстранете го заштитникот на стапката на проток (сл. 8, 1.–3.).
- Приоритетно струјно коло за комбинација со грејачи со електрично складирање: За работење со приоритетно коло, потребен е посебен релеј за ослободување BZ 45L21 (посебен додаток). Останатите преостанати релеи за ослободување, со исклучок на електронските релеи за ослободување, можат да се расипат (сл. 8, дијаграм на електрична инсталација).
- Управувачката електроника мора да е шифрирана кога се користи со релеј за ослободување. Отстранете го јазичето за шифрирање од електрониката (сл. 8, 4.).

3 Технички податоци

		15/18 DESOAB	21/24 DESOAB	24/27 DESOAB
Номинална јачина на излез	[kW]	15/18	21/24	24/27
Номинален напон	[V]	400	400	400
Заштита на осигурувачот	[A]	32	40	40
Минимален напречен пресек на проводникот *	[mm ²]	4	6	6
Проток на топла вода при номиналната јачина на со зголемување на температурата од	[l/min]	8.1/9.8	11.6/13.0	13.0/14.6
12 °C до 38 °C (без граничник на стапката на проток)	[l/min]	6.5	8.7	9.3
12 °C до 38 °C (со граничник на стапката на проток)	[l/min]	4.4/5.3	6.2/7.1	7.1/7.9
12 °C до 60 °C				
Проток при вклучување	[l/min]	2.5	2.5	2.5
Притисок на протокот при вклучување **	[MPa (bar)]	0.04 (0.4)	0.04 (0.4)	0.04 (0.4)
Површина примена во водата	[Qcm]	≥ 1 300	≥ 1 300	≥ 1 300
Специфичен електричен отпор при 15 °C				
Номинален притисок	[MPa (bar)]	1.0 (10)	1.0 (10)	1.0 (10)
Максимална дозволена температура на напон	[°C]	55	55	55
Максимална импеданса на главниот вод на вентилот за приклучок	[Ω]	0.067/0.104	0.067/0.104	0.067/0.104
Класа на енергетска ефикасност		A	A	A
Профил на оптоварување		S	S	S
Годишна потрошувачка на енергија	[kWh]	479	477	479
Дневна потрошувачка на енергија	[kWh]	2,204	2,191	2,204
Ниво на јачина на звук	[dB]	15	15	15
Енергетска ефикасност на загревање на врелата вода ***	[%]	38,5	38,7	38,5

* о зависност од конфигурацијата на приклучокот, може да е потребен поголем напречен пресек на проводникот.

** Изгубениот притисок во мешалката мора да се додаде.

*** Информациите заокружени на едно децимално место според (ЕУ) 814/2013.

Соларно загревање

Уредот може да ја загрее претходно загреаната вода најмногу до 60 °C. Ако температурата на доводот на ладната вода надмине 55 °C, водата повеќе нема да се загрева.

Важно: Температурата на напонската ладна вода не смее да е поголема од 55 °C!

Ако температурата на доводот на ладната вода надмине 60 °C, се активира прекинувачот и уредот се исклучува. Затоа, водоводниот систем во домот треба да е опремен со термостатски уред за претходно мешање којшто ја ограничува температурата на дојдовната вода на најмногу 55 °C со соодветно мешање со ладна вода.

Димензии (сл. 9)

4 Посебни додатоци

- Приоритетен прекинувач (релеј за ослободување) **BZ 45L21**: за работа со приоритетно коло
- Сет за монтажа **BZ 45K23**: за површинска монтажа
- Термостатски уред за претходно мешање за монтажа во водоводниот систем на домот, кога се користи претходно загреана вода

5 Заштита на животната средина/фрлање

Заштитата на животната средина претставува многу важна корпоративна стратегија на Bosch Grupe.

Квалитетот на нашите производи, нивната економичност и безбедност за животната средина нам ни се подеднакво важни, како и почитување на сите закони и одредби за заштита на животната средина.

Ги користиме најдобрите можни технологии и материи за заштита на животната средина и ги земаме предвид економските аспекти.

Пакување

Кога станува збор за амбалажата, учествуваме во процесите на рециклажа кои се специфични за секоја посебна држава, со цел да се обезбеди оптимално рециклирање.

Сите наши материјали за амбалажа се еколошки и можат да се рециклираат.

Користени уреди

Користените уреди содржат вредни материјали коишто можат да се рециклираат.

Различните склопови лесно можат да се демантираат. Синтетичките материјали се соодветно означени. Затоа, склоповите можат да се сортираат според составот и да се испратат на рециклирање или да се фрлат.

Користени електрични и електронски апарати



Електричните или електронските уреди кои повеќе не можат да се поправат, мора да се фрлат посебно и да се испратат на еколошко рециклирање (во согласност со европската директива за електричен и електронски отпад).

При фрлањето на старите електрични или електронски уреди, потребно е да користите системи за преземање и враќање на отпадот коишто постојат во вашата земја.

Батериите не смеат да се фрлаат заедно со домашниот отпад. Користените батерии мора да се фрлат со помош на локалните системи за преземање.

Подлежи на промени без претходно известување.

Përmbajtja

1	Informacione të sigurisë	40
2	Udhëzimi për montim	41
2.1	Montimi	41
3	Informacione teknike	43
4	Shtojcat e posaçme	43
5	Mbrojtja e mjedisit jetësor/ deponimi	43

1 Informacione të sigurisë

Kjo pajisje është e destinuar vetëm për përdorim shtëpiak në amvisëri.

Lexoni me kujdes këtë udhëzim për montim dhe veproni sipas instruksioneve! Udhëzimin ruani për përdorim të mëvonshëm. Këto udhëzime duhet t'iu dorëzohen pronarit të ri bashkë me pajisjen.

- **Vetëm eksperti i kualifikuar mund të bëjë lidhjen dhe të vë në funksion këtë pajisje.**
- Montoni dhe përdorni pajisjen sipas përshkrimit në tekst dhe ilustrime. Nuk mbajmë përgjegjësi për dëmet të cilat janë shkaktuar për shkak të mosrespektimit të këtyre udhëzimeve.
- Duhet të përdoren tubat e dhëna të ujit për lidhjen e ujit dhe të njëjtat duhet të montohen ashtu siç është përshkruar në listat plotësuese. Sigurohuni që valvula e kontrollit të jetë montuar në linjën e furnizimit me ujë të ftohtë.
- Kjo pajisje është parashikuar për përdorim në lartësi mbidetare deri në 2.000m.
- Pajisja mund të montohet dhe të ruhet vetëm në ambiente të mbrojtura nga ngrica (për shkak të ujit të mbetur në sistem).

**PARALAJMËRIM:****Rrezik nga goditja elektrike!**

Shkyqni furnizimin elektrik qendror nëse paraqitet ndonjë gabim.

Shkyqni furnizimin elektrik para hapjes së pajisjes. Menjëherë shkyqni furnizimin e pajisjes me ujë të ftohtë posa të vini re ndonjë rrjedhje.

Ky udhëzim për montim iu dedikohet hidroinstaluesve, montuesve të nxemjeve dhe elektricistëve. Të gjitha udhëzimet duhet të respektohen. Mosrespektimi i udhëzimeve mund të shkaktojë dëme materiale dhe lëndime, duke përfshirë edhe mundësinë e përfundimit fatal.

- ▶ Lexoni udhëzimin për montim (burimi i nxehtësisë, kontrolluesi i ngrohjes, etj.) para montimit (→ kapitulli 2).
- ▶ Respektoni udhëzimet e sigurisë dhe vërejtjet.
- ▶ Respektoni rregullat nacionale dhe regjionale, rregullat dhe udhëzimet teknike.
- Gjithashtu duhet të respektohen rregullat ligjore të shtetit përkatës, si dhe rregullat lokale të furnizuesit të energjisë elektrike dhe ujit.
- Ngrohësi i rrjedhjes së pandërprerë është pajisje e **Klasit I** dhe patjetër **duhet** të jetë i lidhur në tokëzim mbrojtës.

 **KUJDES:**

Gypat e tokëzuara të ujit mund të veprojnë si tokëzim mbrojtës i lidhur.

- Pajisja duhet të jetë përgjithmonë e lidhur në gypat e instaluar. **Prerja e tërthortë e përçuesit duhet të jetë në përputhje me fuqinë e instaluar të pajisjes.**
- Për të siguruar përputhshmëri me rregullat e sigurisë, gjatë montimit duhet të montohet ndarësi për të gjitha polet, në përputhje me kreun 3. Kontakti duhet të jetë i hapur më së paku 3 mm.
- Përkujdesuni që vlera maksimale dhe minimale e presionit të ujit në hyrje të jetë në përputhje me vlerat të cilat i ka përcaktuar prodhuesi (→ kapitulli 3).
- Temperatura e ujit të ftohtë nuk guxon të jetë më e lartë se 55 °C.
- Në përputhje me EN60335-2-35, kur pajisja është e destinuar për bartjen e ujit për dush, temperatura dalëse duhet të jetë e kufizuar në 55 °C.
- Ngrohësi i rrjedhjes së pandërprerë është i përshtatshëm për funksionim të mbyllur (nën presion).
- Rubineti dhe pajisja e qarkullimit të ujit duhet të jenë të aprovuara për përdorim me sistemet e mbyllura të ngrohësit të qarkullimit të pandërprerë (nën presion).
- Ngrohësi i qarkullimit të pandërprerë mund të përdoret me ujë të ftohtë ose të ngrohur paraprakisht (për shembull, furnizimi me ujë nga njësjia për energji solare). Respektoni të dhënat teknike dhe shtojcat e posaçme për këtë qëllim.
- Rezistenca specifike elektrike e ujit nuk guxon të jetë më e vogël se 1.300 Ωcm. Pyetni në kompaninë lokale të ujësjellësit rreth rezistencës elektrike të ujit.
- Ngrohësi i qarkullimit të pandërprerë është i përshtatshëm për lidhjen me gypat e plastikës të testuar me DVGW.
- **Hiqni kablirin elektrik nga furnizimi me rrymë dhe mbyllni furnizimin e ujit para lidhjes së pajisjes!**
- **Kyqni furnizimin në rrjetin e ujit dhe pastaj lidhni furnizimin me rrymë.**
- Në anën e prapme të pajisjes bëni vetëm ato hapje të cilat janë të domosdoshme për montim. Nëse pajisja montohet përsëri, hapësirat e papërdorura duhet të mbyllën me mbyllës që janë rezistent ndaj ujit.

- Mos i prekni pjesët e rrymës pas instalimit të pajisjes në rrjetin elektrik.
- Mos përdorni mjete agresive ose abrazive për pastrim!
- Mos përdroni pastrues me avull.

Siguria e pajisjeve elektrike për përdorim në amvisëri dhe aplikime të ngjashme

Kërkesat në vazhdim vlejné në përputhje me EN 60335-2-35 për të parandaluar rreziqet gjatë përdorimit të pajisjeve elektrike:

„Këtë pajisjes mund t’a përdorin fëmijët e moshës prej 3 vjet dhe më të moshuar, si dhe personat me aftësi të zvogëluara fizike, shqisore ose mendore ose me mungesë të përvojës dhe njohurive nëse janë nën mbikëqyrje dhe nëse kanë marrë udhëzime lidhur me përdorimin e pajisjes në mënyrë të sigurt dhe nëse kuptojné rreziqet. Fëmijët nuk guxojné të luajnë me këtë pajisjes. Pastrimin dhe mirëmbajtjen të cilat i kryen shfrytëzuesi, nuk guxojné t’i bëjnë fëmijët pa mbikëqyrje.“

„Nëse kabllin për furnizim është i dëmtuar, kabllin duhet t’a zëvendësojë prodhuesi, servisuesi i tij ose personi me kualifikim të duhur për të parandaluar rreziqet.“

Ju përgëzojmë për blerjen e kësaj pajisjeje të BOSCH-it. Keni blerë një produkt me kualitet tejet të lartë, që do të ju ofrojë kënaqësi të numërta.

2 Udhëzimi për montim

Kjo pajisje për montim përshkruan ngrohësin me qarkullim të pandërprerë me opsionin AquaStop.

- Bëni montimin e pajisjes ashtu siç është përshkruar në ilustrime. Në mesin e udhëzimit për përdorim mund të gjenden ilustrimet. Respektoni udhëzimet e dhëna në tekst.

2.1 Montimi

Çpaketimi/ Heqja e kapakut (Foto. 1)

- Çpaketoni pajisjen dhe verifikoni nëse ka dëmtime të shkaktuara gjatë transportit. Nëse ndonjë komponentë është dëmtuar, mos e lidhni pajisjen.
- Kontrolloni nëse pajisja përmban të gjitha komponentat të cilat janë të përfshira në vëllimin e dërgesës: pajisja, kompleti për montim me lista shtesë, udhëzimi për monim, udhëzimi për përdorim.
- Depononi ambalazhin dhe pajisjen e vjetruar sipas rregullave, që të ruani mjedisin jetësor.
- Me rastin e heqjes së kapakut, kini parasysh si në vazhdim: Kapaku është i përforcuar me mbyllës qendror mbrapa kllapës për servisim.

Përgatitjet për montim(Foto.2)

E rëndësishme: Përdorni vetëm kompletin e bashkangjitur për montim. Duhet të montohen tubat e bashkangjitura për lidhje në ujë!

- Shkyqni furnizimin me ujë. Lidhja elektrike (kabllin e rrymës) duhet të jetë i shkyqur nga rryma. Çlironi siguresën ose shkyqeni siguresën.
- Montoni tubat për lidhjen e ujit në përputhje me instruksionet e dhëna në listën plotësuese.

- Kabllit lidhës elektrik mund të tërhiqet nga lartë (X) ose poshtë (Y).
- Paneli i prapëm duhet të shikojë në gypin e lidhjes për ujë të ftohtë në pozicionin e dhënë (**Foto. 2, 8.**).
- Bëni kujdes për rrafshimin horizontal dhe normal. Pajisja nuk guxon të jetë e lakuar më shumë se 1° (2 %) në asnjë drejtim!

Montimi në mur (Foto. 3)

- Unaza e gomës duhet të flejë mirë rreth kabllit lidhës. Nëse dëmtohet gjatë montimit, hapësirat duhet të mbyllën me mbyllës rezistent ndaj ujit.
- Terminali për furnizim me energji elektrike mund të montohet nga lartë (X) ose poshtë (Y). Shtresa e kabllit lidhës duhet të kalojë më së paku 40 mm në pajisje.
- Distanca nga muri është e ndryshueshme. Mund të kompensoni parrafshësitë në sipërfaqen e murit. Kur distanca nga muri është 8–16 mm, vendosni ndarësin dhe vazhdoni montimin (**Foto. 3, 3.–6.**).
- Pajisja në mur duhet të montohet në mënyrë të sigurtë. Sipas nevojës, montojeni në vidhat e poshtme (**Foto. 3, 7.**).

Lidhja e ujit (Foto. 4/5)

- Para lidhjes së ujit, integroni gypin lidhës për AquaStop në unazën e gomës (**Foto. 5, 7.**). Unaza e gomës duhet të flejë mirë rreth gypit lidhës.
- Lidhni furnizimin me ujë pastaj hapni furnizimin me ujë të ftohtë.
- Kur të shtrëngoni lidhjen, sigurohuni që AquaStop të qëndrojë vertikalisht.
- Shtypni sipërfaqet montuese dhe nxirrni shtojcën për mbrojtje gjatë transportit në të djathtë (**Foto. 5, 10.**).
- **Pajisja duhet të kontrollohet. Për të bërë këtë, hapni rubinetin e ujit të ngrohtë deri në fund dhe lani pajisjen tërësisht për rreth 1 minutë.**

Lidhja elektrike/ Montimi (Foto. 6)

Kufizimi i temperaturës dalëse në 53 °C



PARALAJMËRIM:

Rrezik nga goditja elektrike!

Duke lëvizur ndërprerësi për kufizimin e temperaturës,

- ▶ Shkyqni furnizimin me rrymë para hapjes së pajisjes.
- ▶ Hiqni kapakun.
- ▶ Lëvizni ndërprerësin për kufizimin e temperaturës në pozicionin 53 °C (→**Foto. 10**).

- Rregulloni fuqinë me anë të ndërprerësit për përzgjedhjen e fuqisë para lidhjes së telave në terminalin kryesor lidhës: Hyrja nominale e fuqisë në të majtë, dalja e zvogëluar në të djathtë (**Foto. 6, 1.**) dhe dalja e dhënë e fuqisë e shënuar në pllakëe.
- Shtrëngoni telat mirë në terminalin kryesor lidhës.
- Kyqni kufizuesin e sigurisë (**Foto. 6, 3.**).
- Vendosni kapakun (**Foto. 6, 4.–7.**).

Vërejtje rreth montimit

- **Montimin e pajisjeve të cilat nuk janë të gatshme për funksionim sipas parimit kyq dhe shfrytëzim duhet ta bëjë ofruesi adekuat i shërbimeve komunale ose kompania e kualifikuar dhe e specializuar, e cila gjithashtu mund të ju ofrojë mbështetje gjatë paraqitjes së kërkesave në ndërmarrjen komunale për montimin e pajisjeve.**

Vënia në funksion (Foto. 7)

Pajisja është harmonizuar me IEC 61000-3-12.

Fillimi i parë

- Kyqja e siguresës.
- Rregullimi i temperaturës.

- Larja fillestare: Hapni rubinetin e ujit të ngrohtë deri në fund dhe lini që uji të rrjedhë për më së paku 1 minutë. Vetëm atëherë pajisja do të fillojë të ngrohë (për arsye të sigurisë).

Këshillë: Nëse pajisja nuk aktivizohet për shkak të qarkullimit të zvogëluar, hiqni perlatorin, kokën e dushit ose të ngjashme para vënies në funksion dhe përsëritni procesin.

- Sqaroni konsumatorit se si funksionon pajisja.

Informacione shtesë (Foto. 8)

- Nëse pajisja nuk ka qarkullim të mjaftueshëm të ujit për shkak të presionit të dobët të ujit në sistemin e ujësjellësit në amvisërinë tuaj, hiqni kufizuesin e normës së qarkullimit (**Foto. 8, 1.–3.**).
- Rrethi prioritar për kombinim me ngrohësit me ruajtje elektrike: Për funksionin me rreth prioritar, nevojitet relej special për lehtësim BZ 45L21 (shtojcë e posaçme). Reletë tjera ekzistuese, përveç releve elektronike për lehtësim, mund të prishen (**Foto. 8, Diagrami i lidhjes me tela**).
- Elektronika menaxhuese duhet të jetë e koduar kur të përdoret me relejin për lehtësim. Hiqni gjuhëzën për kodim nga elektronika (**Foto. 8, 4.**).

3 Informacione teknike

		15/18 DESOAB	21/24 DESOAB	24/27 DESOAB
Fuqia nominale dalëse	[kW]	15/18	21/24	24/27
Tensioni nominal	[V]	400	400	400
Mbrojtja e siguresës	[A]	32	40	40
Seksioni minimal i tërthortë i përçuesit *	[mm ²]	4	6	6
Qarkullimi i ujit të ngrohtë gjatë fuqisë nominale	[l/min]	8.1/9.8	11.6/13.0	13.0/14.6
Me rritjen e temperaturës prej	[l/min]	6.5	8.7	9.3
12 °C do 38 °C (pa kufizues të normës së)	[l/min]	4.4/5.3	6.2/7.1	7.1/7.9
12 °C do 38 °C (me kufizues të normës së)				
12 °C do 60 °C				
Qarkullimi gjatë lëvizjes	[l/min]	2.5	2.5	2.5
Presioni i qarkullimit gjatë lëvizjes **	[MPa (bar)]	0.04 (0.4)	0.04 (0.4)	0.04 (0.4)
Sipërfaqja e aplikimit në ujë	[Qcm]	≥ 1 300	≥ 1 300	≥ 1 300
Rezistenca specifike elektrike në temperaturë 15 °C				
Presioni nominal	[MPa (bar)]	1.0 (10)	1.0 (10)	1.0 (10)
Temperatura maksimale e lejuar e furnizimit	[°C]	55	55	55
Impedanca maksimale e linjës kryesore në pikën e lidhjes	[Ω]	0.067/0.104	0.067/0.104	0.067/0.104
Klasi i efikasitetit energjetik		A	A	A
Profili i ngarkesës		S	S	S
Shpenzimi vjetor i rrymës	[kWh]	479	477	479
Shpenzimi ditor i rrymës	[kWh]	2,204	2,191	2,204
Niveli i fuqisë së zhurmës	[dB]	15	15	15
Efikasiteti energjetik i ngrohjes së ujit ***	[%]	38,5	38,7	38,5

* Mund të nevojitet ndarje më e madhe e tërthortë e përçuesit, varësisht nga konfiguracioni i lidhjes.

** Humbja e presionit në përzierës gjithashtu duhet të shtohet.

*** Specifikimi i rumbullakosur në një numër dhjetor sipas (BE) 814/2013.

Ngrohja solare

Pajisja mund të ngrohë ujin e ngrohur më parë deri në më së shumti 60 °C. Nëse temperatura në ujësjellësin e ujit të ftohtë tejkalon 55 °C, uji nuk do të ngrohet më.

E rëndësishme: Temperatura e ujit të pijshëm të ftohtë nuk guxon të jetë më e madhe se 55 °C!

Nëse temperatura në ujësjellësin e ujit të ftohtë tejkalon 60 °C, aktivizohet ndërprerësi dhe pajisja shkyqet. Prandaj, sistemi i ujësjellësit në amvisëri duhet të pajiset me parapërzierës termostatik që kufizon temperaturën e ujit të ftohtë në më së shumti 55 °C me përzierje të përshtatshme me ujë të ftohtë.

Dimensionet (Foto. 9)

4 Shtojcat e posaçme

- Ndërprerësi prioritar (relej për lehtësim) **BZ 45L21**: për punë me rreth prioritar
- Komplet i për montim **BZ 45K23**: për montim sipërfaqësor
- Parapërzierës termostatik për montim në sistemin e ujësjellësit në amvisëri kur përdoret uji i ngrohur paraprakisht

5 Mbrojtja e mjedisit jetësor/ deponimi

Mbrojtja e mjedisit jetësor paraqet një strategji shumë të rëndësishme korporative të Grupit Bosch.

Kualiteti i produkteve tona, ekonomiciteti i tyre dhe siguria për mjedisin jetësor janë shumë të rëndësishme për ne, si dhe respektimi i të gjitha ligjeve dhe rregullave për mbrojtjen e mjedisit jetësor.

Ne përdorim teknologjitë më të mira të mundshme dhe materiet për mbrojtjen e mjedisit jetësor duke marrë parasysh aspektet ekonomike.

Paketimi

Kur bëhet fjalë për ambalazhin, marrim pjesë në proceset e riciklimit të cilat janë specifike për çdo shtet veç e veç, për të siguruar riciklim optimal.

Të gjitha materialet tona të ambalazhit janë ekologjike dhe mund të riciklohen.

Pajisjet e përdorura

Pajisjet e përdorura përmbajnë materiale të vlefshme të cilat mund të riciklohen.

Pjesët e ndryshme mund të çmontohen lehtë. Materialet sintetike janë shënuar në mënyrë adekuate. Prandaj, pjesët mund të klasifikohen sipas përbërjes dhe të dërgohen në riciklim ose në deponi.

Aparatet elektrike dhe elektronike të përdorura

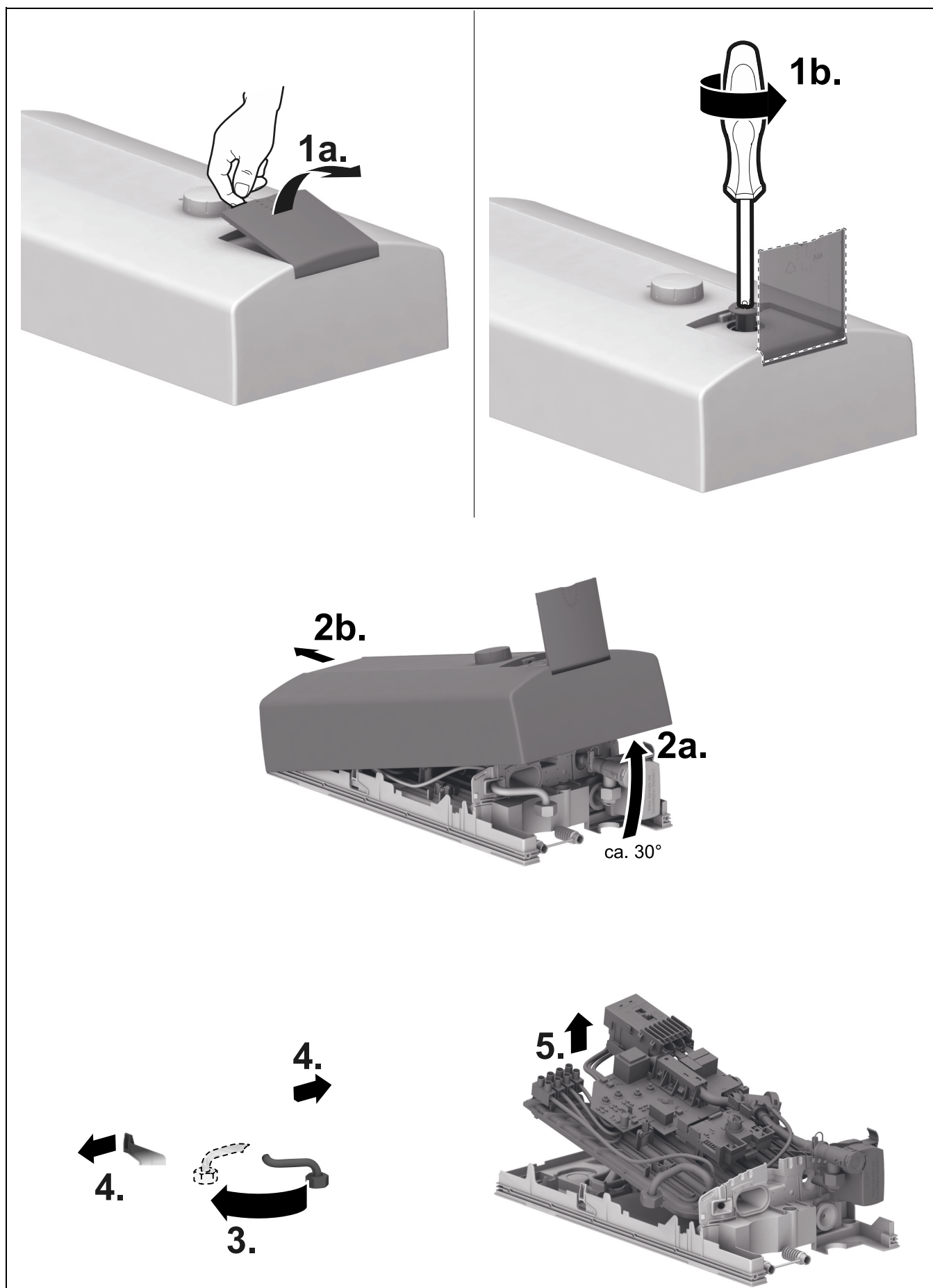


Pajisjet elektrike dhe elektronike të cilat nuk mund të riparohen më duhet të deponohen ndaras dhe të dërgohen në riciklim ekologjik (në përputhje me Direktivën Evropiane për mbeturinat elektrike dhe elektronike).

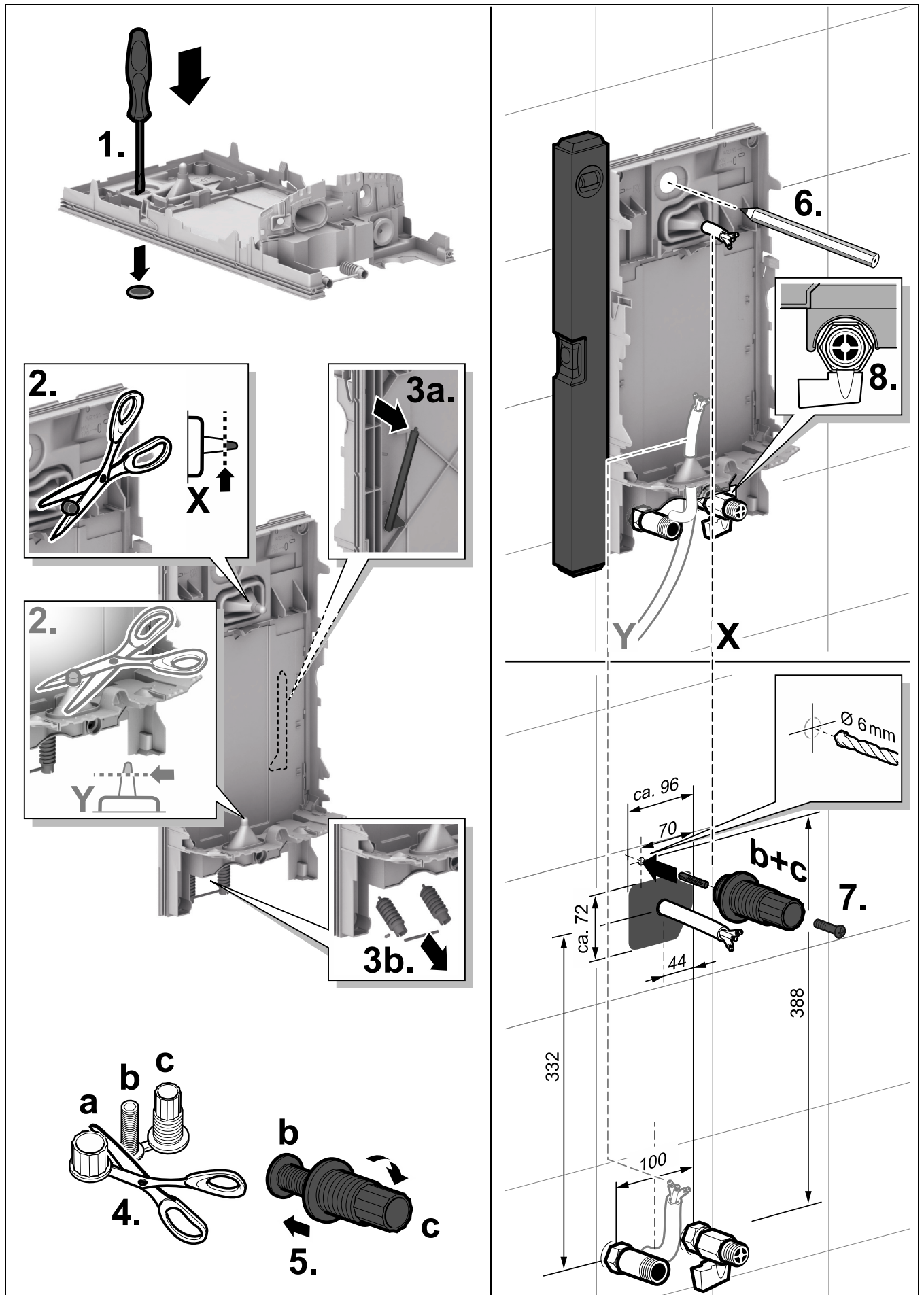
Gjatë deponimit të pajisjeve elektrike ose elektronike duhet të përdorni sisteme për marrjen dhe kthimin e mbeturinave të cilat ekzistojnë në vendin tuaj. Bateritë nuk guxojnë të deponohen bashkë me mbeturinat shtëpiake.

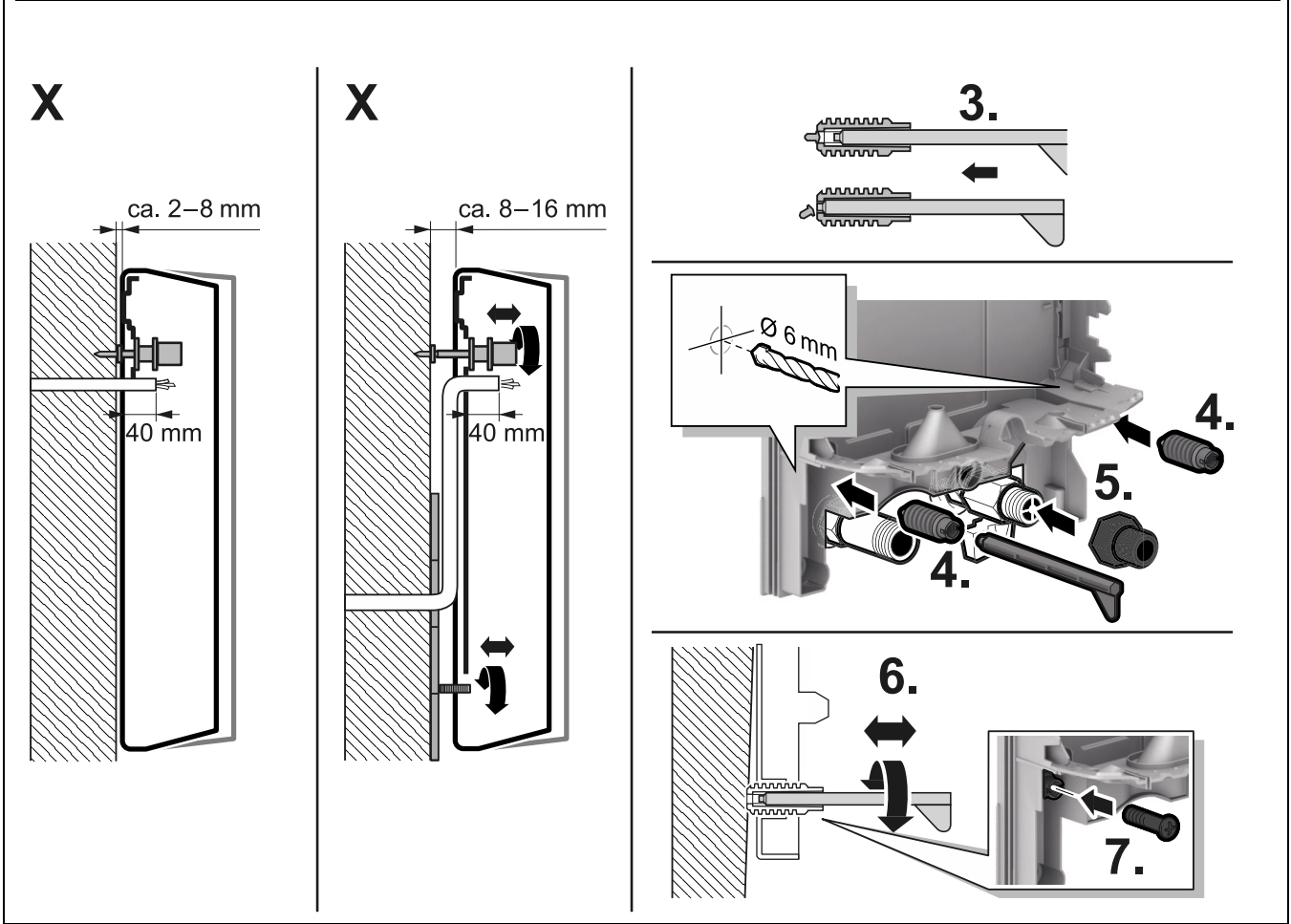
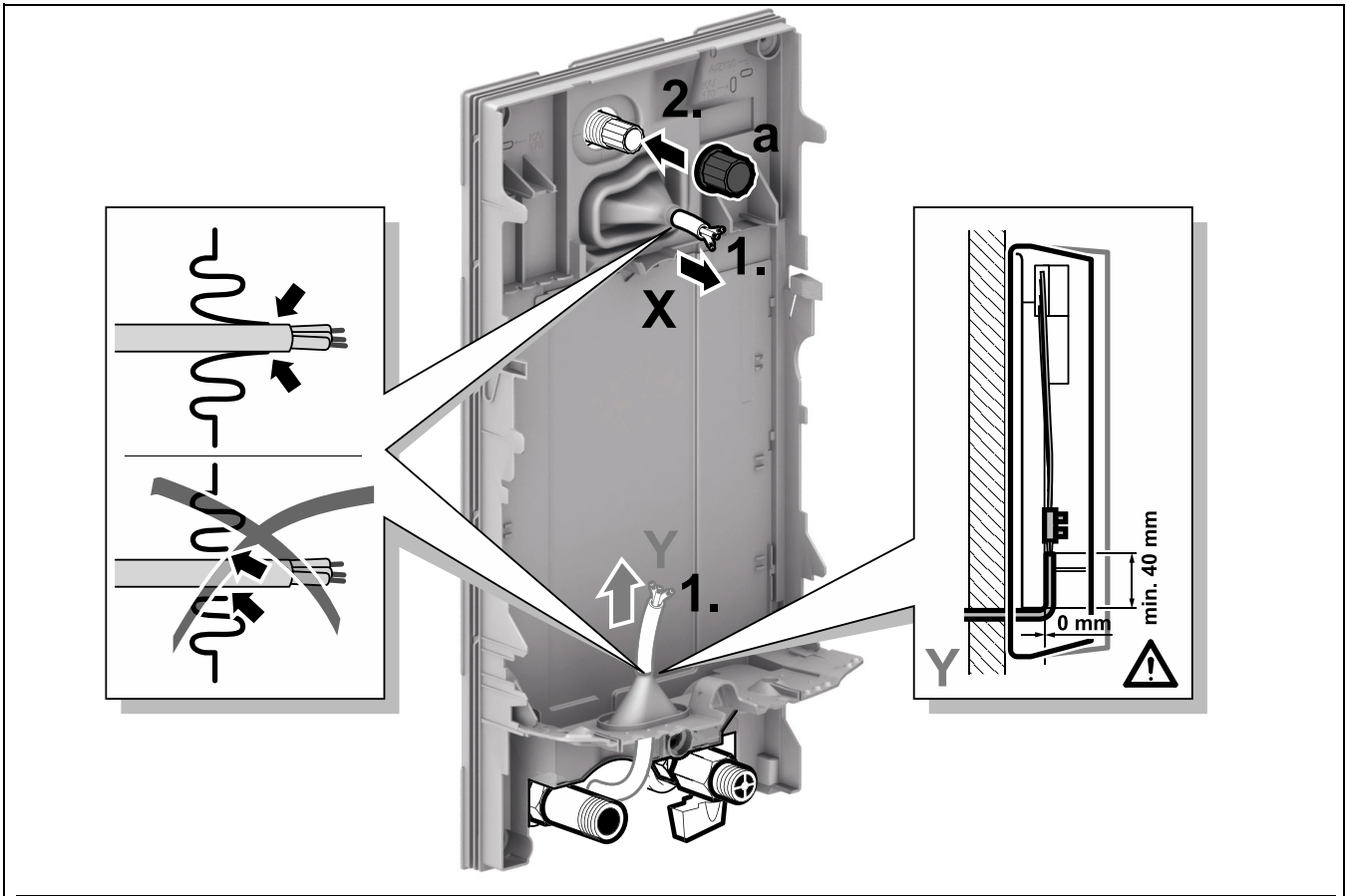
Bateritë e shfrytëzuara duhet të deponohen nëpërmjet sistemeve lokale për marrjen e mbeturinave të tilla.

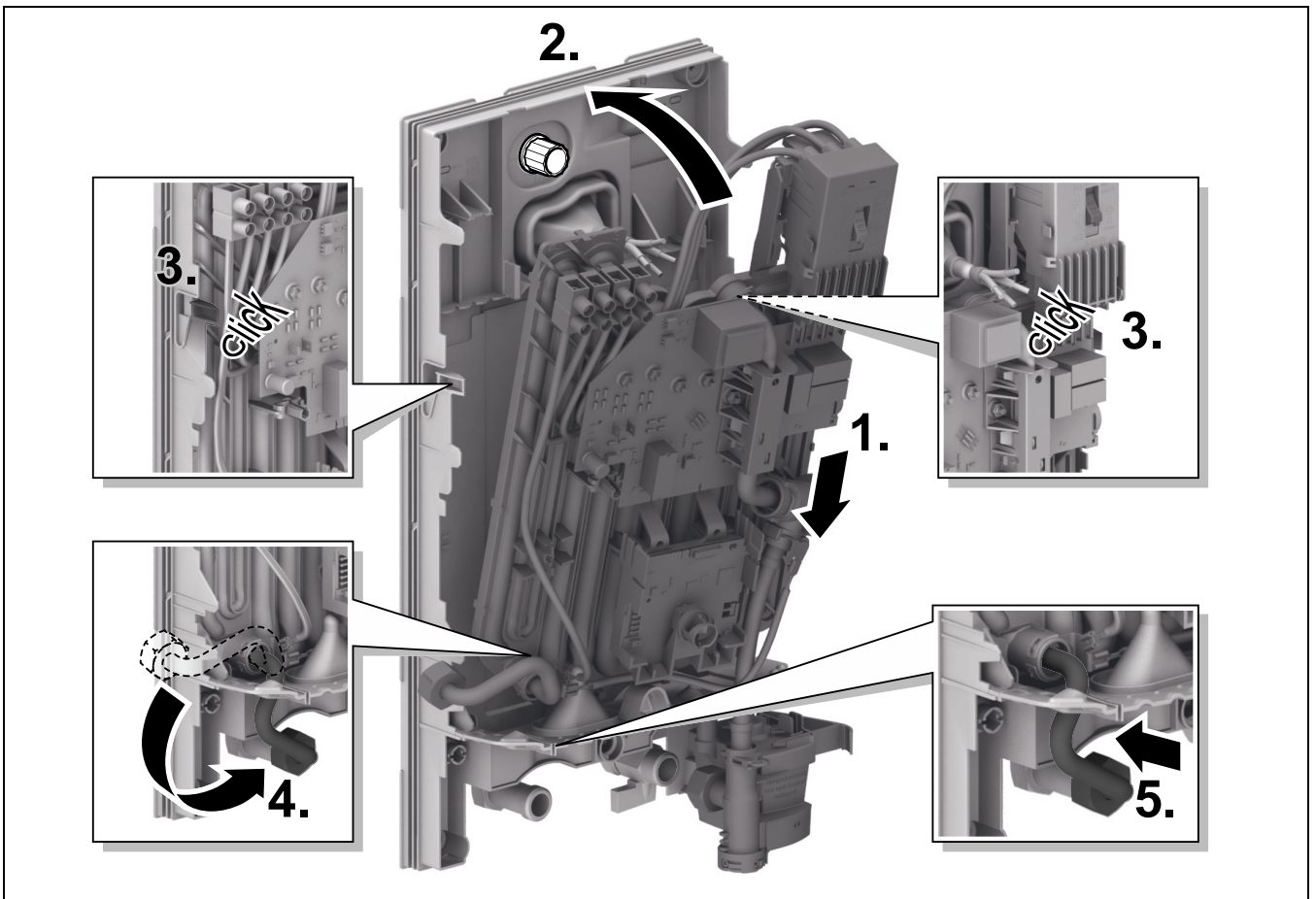
I nënshtrohet ndryshimeve pa paralajmërim.



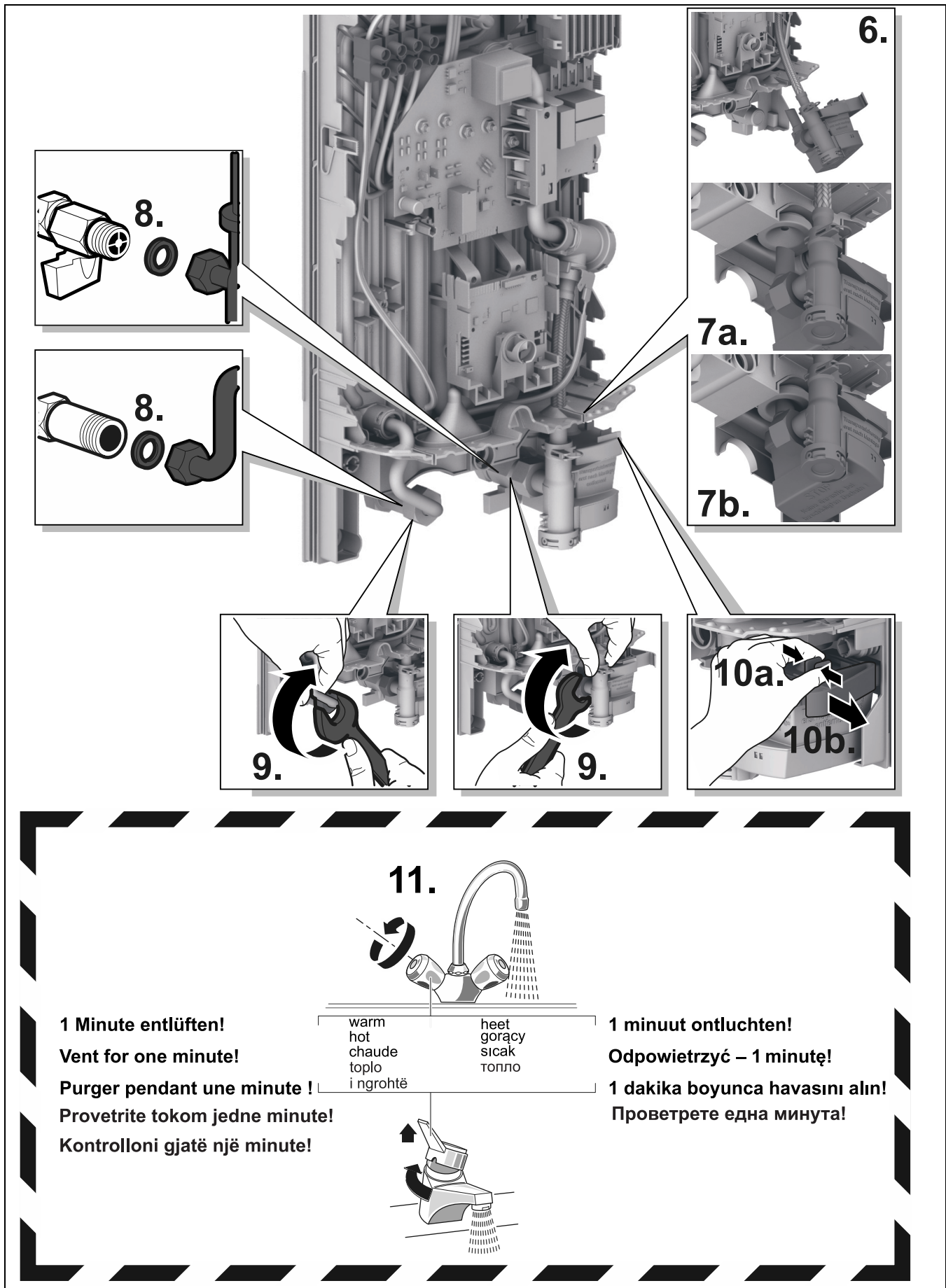
1

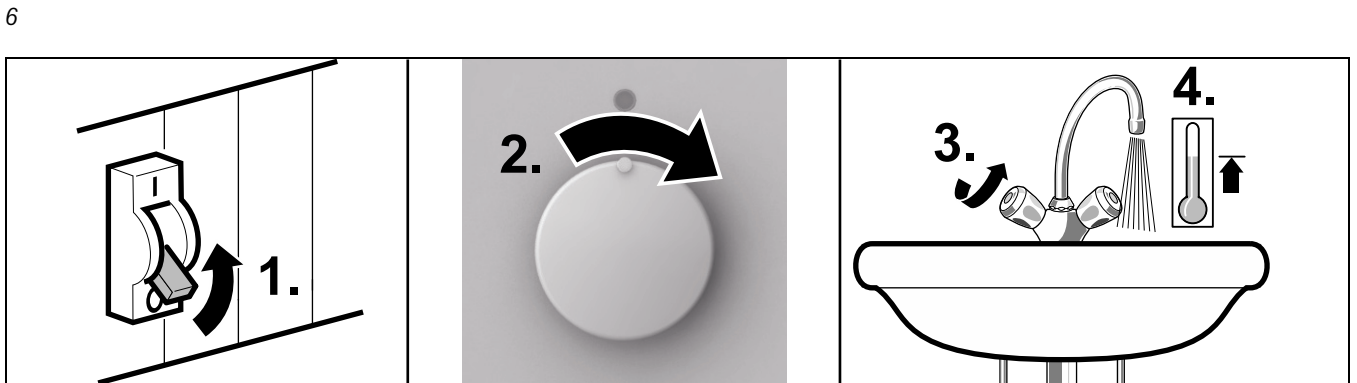
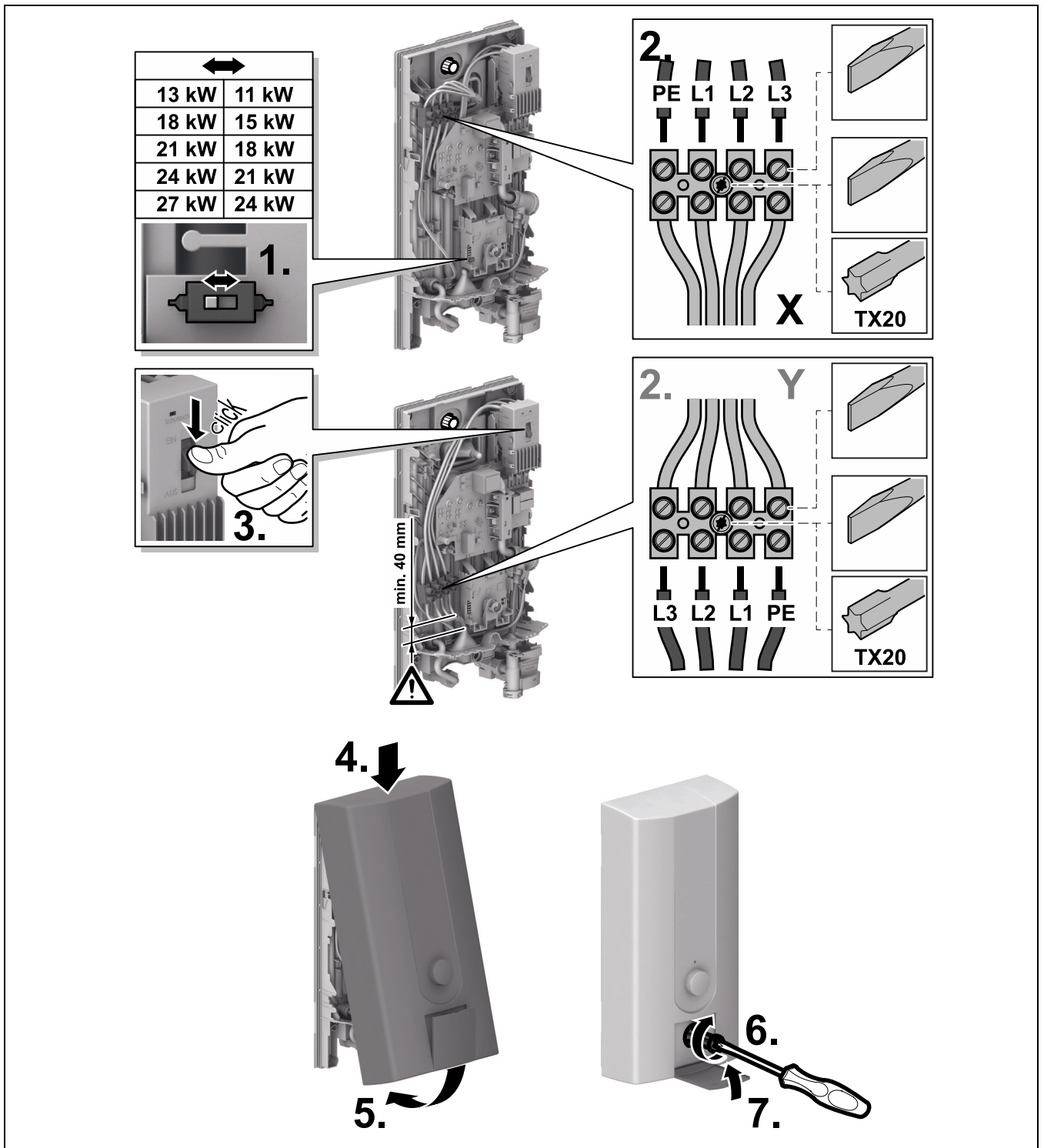


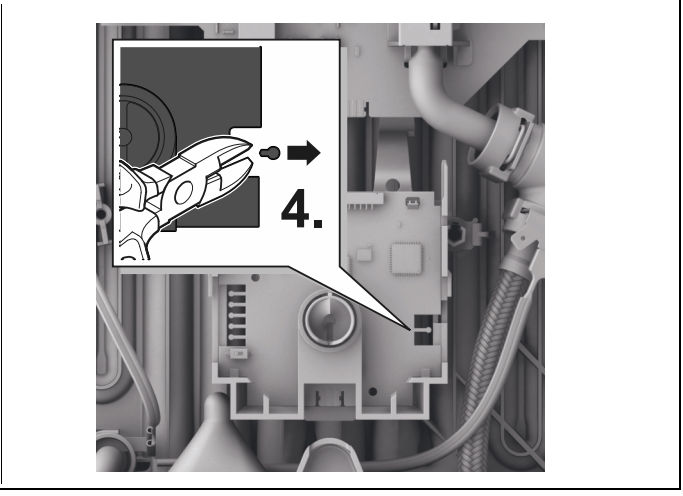
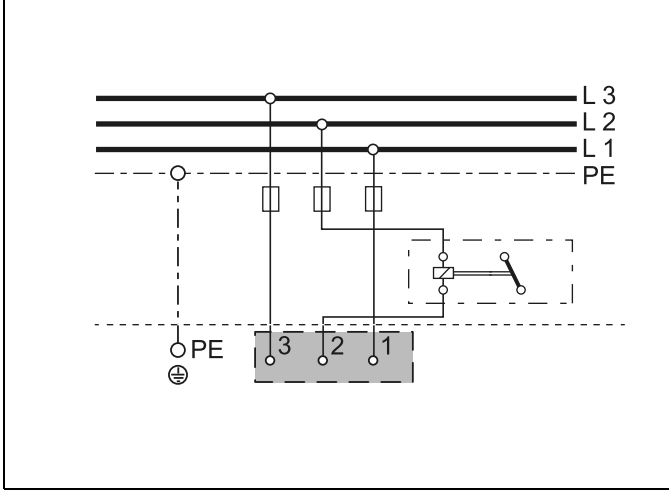
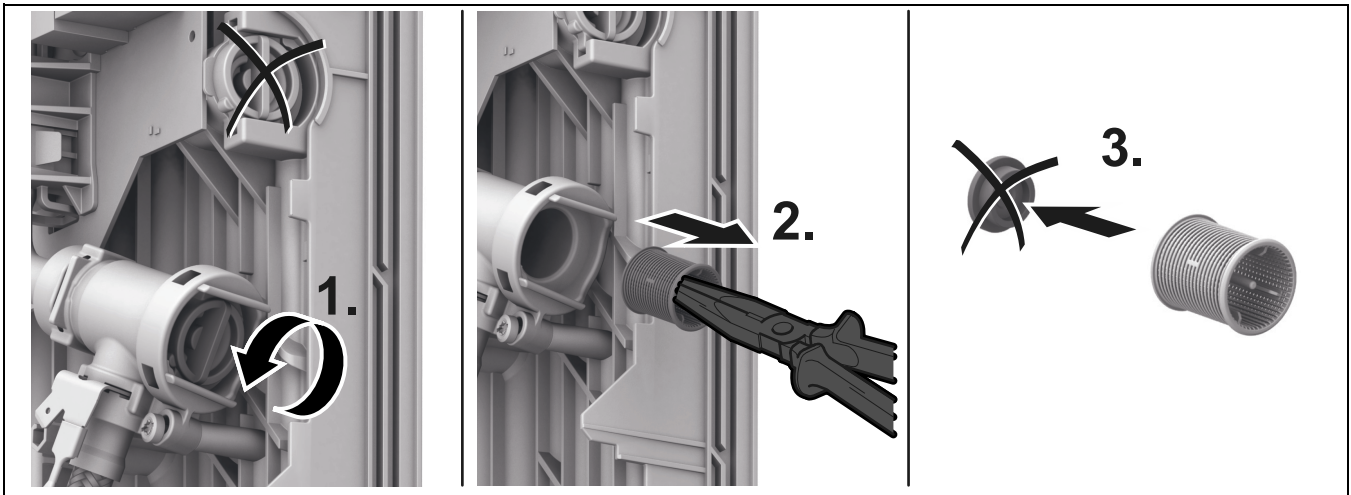




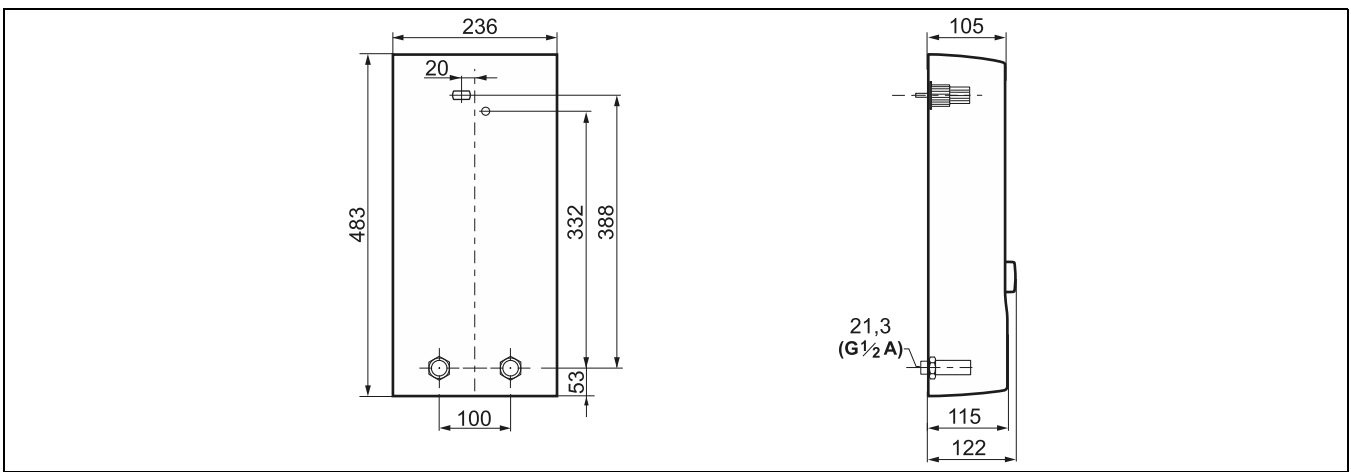
4



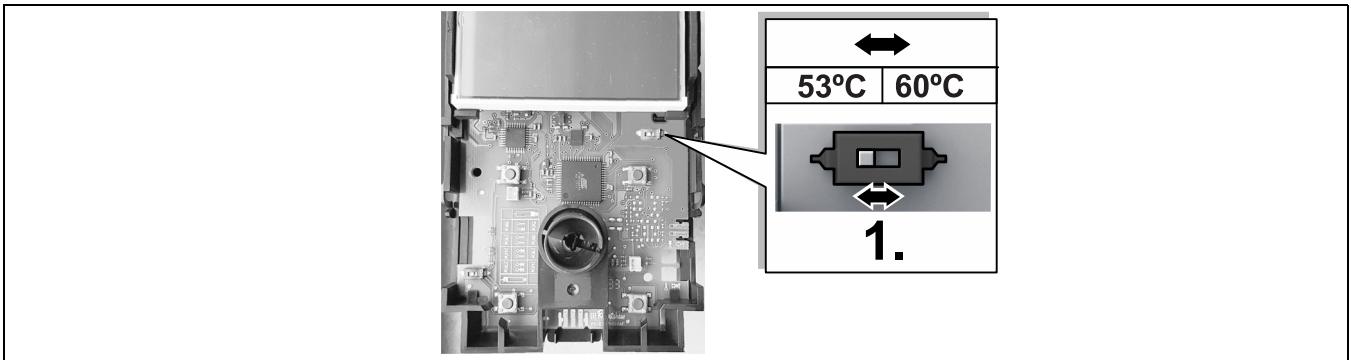




8



9



10



Bosch Thermotechnik GmbH
Junkersstrasse 20-24
D-73249 Wernau

www.bosch-thermotechnology.com

Ovaj dokument je originalno proizveden i objavljen od strane proizvođača, brenda Bosch, i preuzet je sa njihove zvanične stranice. S obzirom na ovu činjenicu, Tehnoteka ističe da ne preuzima odgovornost za tačnost, celovitost ili pouzdanost informacija, podataka, mišljenja, saveta ili izjava sadržanih u ovom dokumentu.

Napominjemo da Tehnoteka nema ovlašćenje da izvrši bilo kakve izmene ili dopune na ovom dokumentu, stoga nismo odgovorni za eventualne greške, propuste ili netačnosti koje se mogu naći unutar njega. Tehnoteka ne odgovara za štetu nanесenu korisnicima pri upotrebi netačnih podataka. Ukoliko imate dodatna pitanja o proizvodu, ljubazno vas molimo da kontaktirate direktno proizvođača kako biste dobili sve detaljne informacije.

Za najnovije informacije o ceni, dostupnim akcijama i tehničkim karakteristikama proizvoda koji se pominje u ovom dokumentu, molimo posetite našu stranicu klikom na sledeći link:

<https://tehnoteka.rs/p/bosch-protocni-bojler-tr8500-2124-desob-akcija-cena/>