

## Motherboard

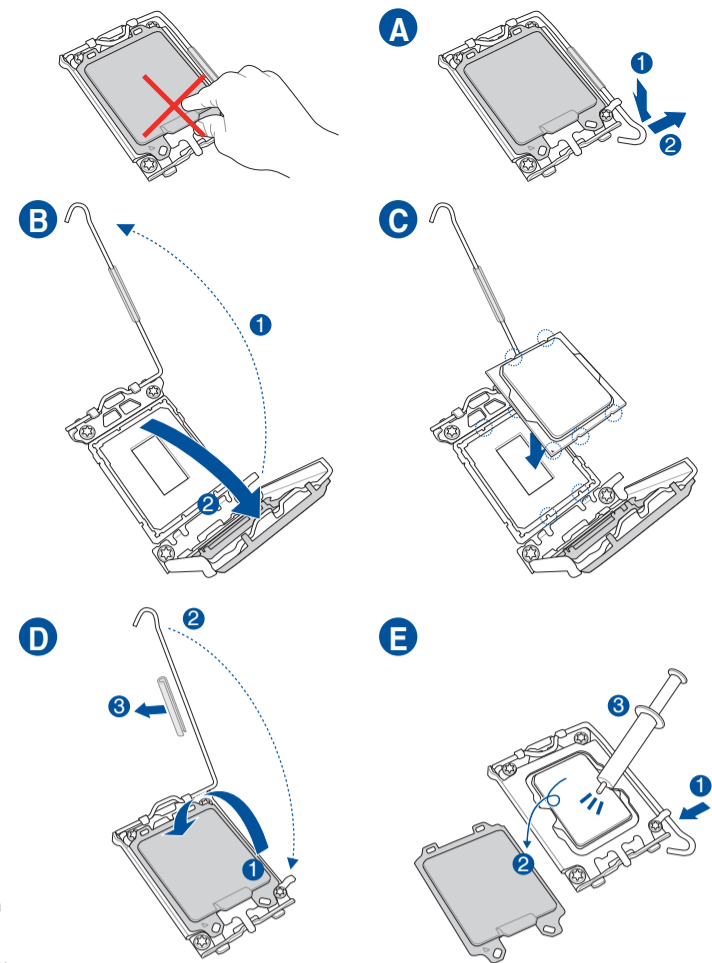
# ROG STRIX Z790-F GAMING WIFI

Quick start guide	Hurtigstartsveiledning
Кратко упу̀тване за бърз старт	Guia de consulta rápida
Stručná příručka	Instrukcja szybkiej instalacji
Quick Start-vejledning	Краткое руководство
Snelstartgids	Ghid de pornire rapidă
Lühijuhend	Guía de inicio rápida
Guide de démarrage rapide	Vodič za brzo korišćenje
Pikakäynnistysopas	Stručný návod na spustenie
Schnellstartanleitung	Snabbstartsguide
Οδηγός γρήγορης έναρξης	คู่มือเริ่มต้นอย่างเร็ว
Beüzemelési útmutató	Hızlı Başlatma Kılavuzu
Guida Rapida	Hồðung daán khòuï ñoàng nhanh
Panduan Ringkas	Vodič za brzi početak rada
クイックスタートガイド	Короткий посібник
Жылдам іске қосу нұсқаулығы	Vodnik za hitri začetek
빠른 시작 설명서	دليل التشغيل السريع
Greitos darbo pradžios vadovas	راهنمای شروع سریع
Īsa pamācība	

## Step 1

Install the CPU  
 Инсталируйте процессора  
 Instalace procesoru  
 Installer CPU'en  
 De CPU installeren  
 Paigaldage CPU  
 Installez le processeur  
 Asenna suoritin  
 Installieren der CPU  
 Εγκατάσταση της CPU  
 Helyezze be a CPU-t  
 Installare la CPU  
 Pasang CPU  
 CPUを取り付ける  
 CPU орнатыңыз  
 CPU 설치  
 Sumontuokite centrinį procesorių  
 Uzdādiēt centrālo procesoru

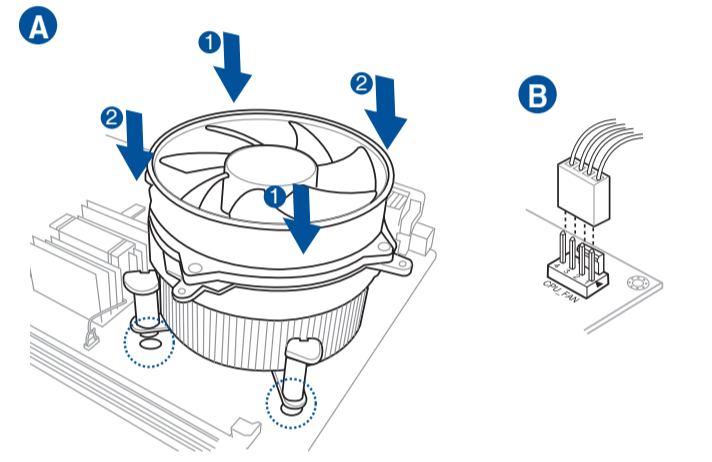
Installer sentralprozessoren (CPU)  
 Instale a CPU  
 Instalacja procesora  
 Установка процессора  
 Instalați CPU-ul  
 Instalar la CPU  
 Instalarajte CPU  
 Inštalácia centrálneho procesora  
 Installera CPU  
 ติดตั้ง CPU  
 CPU'yu takın  
 Láp CPU  
 Instalacija procesora  
 Інсталюйте процесор  
 Nameštitev CPE-ja  
 قم بتثبيت وحدة المعالجة المركزية (CPU)  
 CPU را نصب کنید



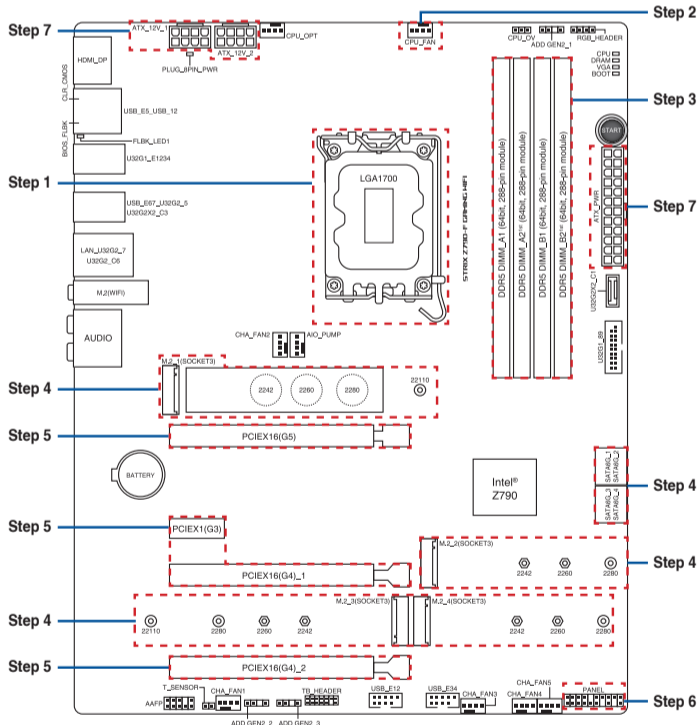
## Step 2

Install the CPU fan  
 Инсталируйте вентилятор на процессора  
 Instalace ventilátoru procesoru  
 Installer CPU-blæseren  
 De CPU-ventilator installeren  
 Paigaldage CPU ventilaator  
 Installez le ventilateur du processeur  
 Asenna suorittimen tuuletin  
 Installieren des CPU-Lüfters  
 Εγκατάσταση του ανεμιστήρα της CPU  
 Szerelje be a CPU ventilátort  
 Installare la ventola della CPU  
 Pasang kipas CPU  
 CPUクーラーを取り付ける  
 CPU желдеткішін орнатыңыз  
 CPU 팬 설치  
 Sumontuokite centrinio procesoriaus ventiliatorių  
 Uzdādiēt centrālā procesora ventilatoru  
 Installer CPU-viften  
 Instale a ventoinha de CPU  
 Instalacja wentylatora procesora  
 Установка вентилятора  
 Instalați ventilatorul CPU-ului  
 Instalar el ventilador de la CPU  
 Instalarajte CPU ventilator  
 Inštalácia ventilátora centrálneho procesora

Installera CPU-fläkten  
 ติดตั้งพัดลม CPU  
 CPU fanını takın  
 Láp quạt CPU  
 Instalacija ventilatora procesora  
 Інсталюйте вентилятор процесора  
 Nameštitev ventilatorja CPE-ja  
 تثبيت مروحة وحدة المعالجة المركزية  
 پنکه CPU را نصب کنید



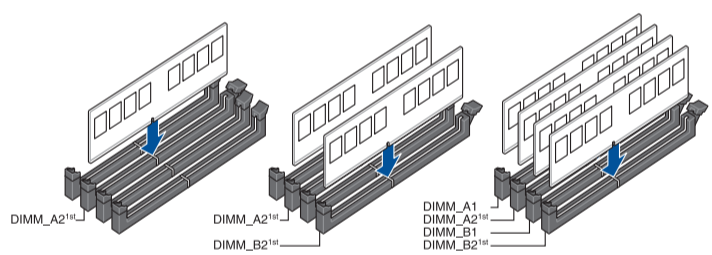
## Motherboard Layout



## Step 3

Install memory modules  
 Инсталируйте модули памяти  
 Instalace paměťových modulů  
 Installer hukommelsesmodulerne  
 Geheugenmodules installeren  
 Paigaldage mäluoodulid  
 Installez les modules de mémoire  
 Asenna muistimoduulit  
 Installieren der Speichermodule  
 Εγκατάσταση των στοιχείων μνήμης  
 Helyezze be a memória modulokat  
 Installare i moduli di memoria  
 Pasang modul memori  
 メモリーモジュールを取り付ける  
 Жад моульдерін орнатыңыз  
 메모리 모듈 설치  
 Sumontuokite atminties modulius  
 Uzdādiēt atmiņas moduljus

Installer minnemoduler  
 Instale módulos de memória  
 Instalacja modułów pamięci  
 Установка модулей памяти  
 Instalați modulele de memorie  
 Instalar los módulos de memoria  
 Instalarajte module memorije  
 Inštalácia pamäťových modulov  
 Installera minnesmoduler  
 ติดตั้งโมดูลหน่วยความจำ  
 Bellek modüllerini takın  
 Láp các thanh nhớ  
 Instalacija memorijskih modula  
 Інсталюйте модулі пам'яті  
 Nameštitev pomnilniških modulov  
 تثبيت وحدات الذاكرة  
 مادول های حافظه را نصب کنید



## Step 4

Install storage devices. To install M.2, refer to user guide.  
 Инсталиране на устройства за съхранение. За инсталиране на M.2, вижте ръководството на потребителя.  
 Instalování paměťových zařízení. Pokyny pro instalaci M.2 najdete v uživatelské příručce.  
 Installer af lagerenheder. Se brugsvejledningen for oplysninger om installation af M.2.  
 Opslagapparaten installeren. Raadpleeg de gebruiksaanwijzing voor het installeren van M.2.  
 Installige salvestid. M.2 installimisel juhinduge kasutusjuhendist.  
 Installez les périphériques de stockage. Pour installer un module M.2, consultez le guide de l'utilisateur.  
 Tallennuslaitteiden asentaminen. Katso M.2:n asennusohjeet käyttöoppaasta.  
 Installieren der Speichergeräte. Zur Installation von M.2-Geräten schauen Sie bitte im Benutzerhandbuch.  
 Εγκατάσταση συσκευών αποθήκευσης. Για την εγκατάσταση του M.2, ανατρέξτε στο εγχειρίδιο χρήστη.  
 Tárolóeszközök telepítése. Az M.2 telepítését illetően lásd a felhasználói útmutatót.  
 Installare dispositivi di archiviazione. Per installare M.2, fare riferimento alla guida per l'utente.  
 Memasang perangkat penyimpanan. Untuk memasang M2, lihat panduan pengguna.  
 스토리지デバイ스를取り付け. M.2 SSD의取り付け 방법은, 유저 가이드をご覧ください.  
 Сақтау құрылғыларын орнату. M.2 орнату үшін пайдалану нұсқаулығын қараңыз.  
 저장 장치 설치. M.2를 설치하려면 사용 설명서를 참조하십시오.  
 Įdiegti saugojimo įrenginius. Kaip montuoti M.2, žr. naudojimo instrukciją.  
 Instalējiet atmiņas ierīces. Lai instalētu M.2, skatiet lietotāja rokasgrāmatu.

Montere lagringsenheter. Se bruksanvisningen for installasjon av M.2.  
 Instalar dispositivos de almacenamiento. Consulte o guia do utilizador para instalar o M.2.  
 Instalacja urządzeń pamięci. W celu instalacji M.2 należy zapoznać się z podręcznikiem użytkownika.  
 Установка накопителей. Для установки M.2 обратитесь к руководству пользователя.  
 Instalarea dispozitivelor de stocare. Consultați manualul de utilizare pentru detalii despre instalarea M.2.  
 Instalar dispositivos de almacenamiento. Para instalar M.2, consulte la guía del usuario.  
 Instalarajte uređaje za skladištenje. Pogledajte uputstvo za korišćenje da biste instalirali M.2.  
 Ištalácia pamäťových zariadení. Postup inštalácie M.2 si pozrite v príručke pre používateľa.  
 Installera lagringsenheter. För att installera M.2, se bruksanvisningen.  
 การติดตั้งอุปกรณ์เก็บข้อมูล ในการติดตั้ง M.2 โปรดดูคู่มือผู้ใช้  
 Depolama aygıtlarınızı takma. M.2'yi kurmak için kullanım kılavuzuna bakın.  
 lăp đặť các thiết bị lưu trữ. Để lăp đặť M.2, hăy tham khảo số hướng dẫn sử dụng.  
 Instalarajte uređaje za pohranjivanje. Pogledajte korisnički priručnik za ugradnju M.2.  
 Інсталюйте пристроїв пам'яті. Щоб встановити M.2, див. Посібник користувачів.  
 Nameštitev naprav za shranjevanje. Za nameštitev M.2 glejte navodila za uporabo.

تثبيت أجهزة التخزين لتثبيت M.2، ارجع إلى دليل المستخدم.  
 نصب دستگاه های ذخیره سازی  
 برای نصب M.2، به دفترچه راهنمای کاربر مراجعه کنید.

## Australia Statement Notice

From 1 January 2012 updated warranties apply to all ASUS products, consistent with the Australian Consumer Law. For the latest product warranty details please visit <https://www.asus.com/support/>. Our goods come with guarantees that cannot be excluded under the Australian Consumer Law. You are entitled to a replacement or refund for a major failure and compensation for any other reasonably foreseeable loss or damage. You are also entitled to have the goods repaired or replaced if the goods fail to be of acceptable quality and the failure does not amount to a major failure. If you require assistance please call ASUS Customer Service 1300 2787 88 or visit us at <https://www.asus.com/support/>.

## India RoHS

This product complies with the "India E-Waste (Management) Rules, 2016" and prohibits use of lead, mercury, hexavalent chromium, polybrominated biphenyls (PBBs) and polybrominated diphenyl ethers (PBDEs) in concentrations exceeding 0.1% by weight in homogenous materials and 0.01 % by weight in homogenous materials for cadmium, except for the exemptions listed in Schedule II of the Rule.

## Türkiye RoHS

AEEE Yönetmeliğine Uygundur

## HDMI Trademark Notice

The teams HDMI, HDMI High-Definition Multimedia Interface, and the HDMI Logo are trademarks or registered trademarks of HDMI Licensing Administrator, Inc

Q20600  
 First Edition  
 August 2022  
 Copyright © ASUSTeK Computer Inc.  
 All Rights Reserved

PRODUZIDO NO  
 POLO INDUSTRIAL  
 DE MANAUS



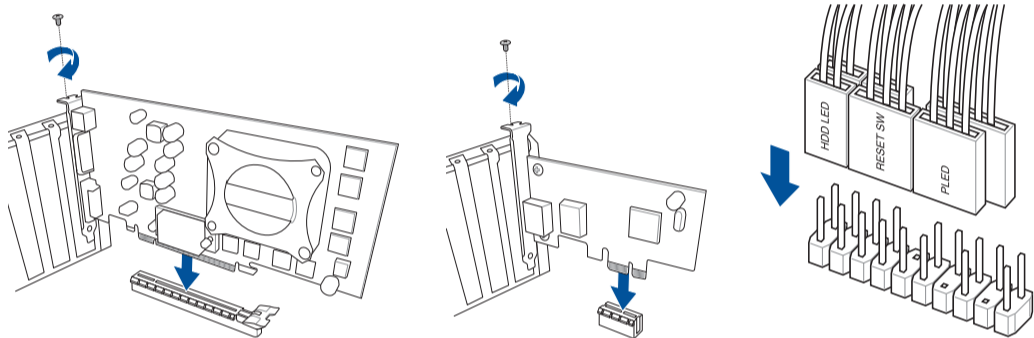
CONHEÇA A AMAZÔNIA  
 IMPRESSO NA CHINA



## Step 5

Install expansion card(s)  
Инсталирайте допълнителна карта (допълнителни карти)  
Instalace přídatné karty (karet)  
Installer utvidelseskortene  
Uitbreidingskaart(en) installeren  
Paigaldage laienduskaart(-kaardid)  
Installez les cartes d'extension  
Asenna laajennuskortti/kortit  
Installieren der Erweiterungskarte(n)  
Εγκατάσταση καρτών επέκτασης  
Helyezze be a bővítőkártyá(ka)t  
Installare le schede di espansione  
Pasang kartu ekspansi  
拡張カードを取り付ける  
Көңөйтү картас(лар)ын орнатыңыз  
확장 카드 설치  
Sumontuokite išplėtimo plokštę (-es)  
Uzstādiet izvērses karti(-es)  
Installer utvidelseskort  
Instale placas de expansão  
Instalacja kart(y) rozszerzenia  
Установка карт расширения  
Instalați cardul/cardurile de extensie  
Instalar tarjetas de expansión  
Instalirajte ekspanzionu/e karticu/e  
Inštalácia rozširujúcich kariet  
Installera expansionskort  
ติดตั้งเอกซแพนชันการ์ด  
Genişletme kartlarını takın  
Lắp (các) thẻ mở rộng  
Instalacija kartica za proširenje  
Інсталюйте плати розширення  
Namestitev razširitvenih kartic

تنصيب بطاقة (بطاقات) التوسعة  
کارت های گسترش را نصب کنید



## Step 6

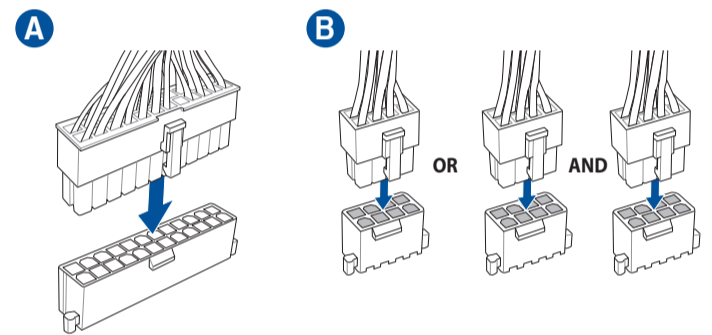
Install the system panel connector  
Инсталирайте конектора за системния панел  
Nainstalujte konektor pro panel systému  
Tilslut stikket til systempanelet  
Installeer de connectors van het systeempaneel  
Ühendage süsteemi paneeli liitmik  
Installer le connecteur de panneau système  
Asenna järjestelmäpaneelin liitäntä  
Installieren des Systembereich-Anschlusses  
Εγκατάσταση του συνδέσμου του πίνακα του συστήματος  
Telepítse a rendszerpanell csatlakozót  
Installa il connettore del pannello di sistema  
Pasang konektor panel sistem  
システムパネルコネクタを取り付ける  
Жүйе панелінің конекторын орнатыңыз  
시스템 패널 커넥터를 설치하십시오  
Sumontuokite sistemos valdymo plokštės jungtį  
Sistēmas paneļa savienotāja instalēšana  
Installer systempanelkontakten  
Instalar o conector do painel do sistema  
Zainstaluj złącze panelu systemowego  
Установка разъема системной панели  
Instalați Conector pentru placa de bază  
Instalar el conector del panel del sistema  
Instalirajte priključak za sistemsku ploču  
Inštalácia konektora systémového panela  
Sätt i systempanelens kontakt  
ติดตั้งขั้วต่อแผงระบบ  
Sistem paneli konnektörünü takın  
Lắp đầu nối bảng điều khiển hệ thống  
Instalacija konektora ploče sustava  
Встановіть з'єднувач системної панелі  
Namestitev Konektor matične plošče

تركيب موصل لوحة النظام  
رابط صفحه سیستم را نصب کنید

## Step 7

Install ATX power connectors  
Инсталирайте ATX конекторите за захранване  
Instalace konektorů napájení ATX  
Installer ATX-strømtilslutningerne  
Het systeem inschakelen en het besturingssysteem en de stuurprogramma's installeren  
Lülitage süsteemi toide sisse ning installige operatsioonisüsteem ja draiverid  
Démarrez le système et installez le système d'exploitation et les pilotes  
Käynnistä järjestelmä ja asenna käyttöjärjestelmä ja ohjaimet  
Einschalten des Systems und Installieren des Betriebssystems und der Treiber  
Ενεργοποιήστε το σύστημα και εγκαταστήστε το λειτουργικό σύστημα και τα προγράμματα οδήγησης  
Kapcsolja be a rendszert és telepítse az operációs rendszert és illesztőprogramokat  
Accendere il sistema e installare il sistema operativo e i driver  
Hidupkan sistem, lalu instal sistem operasi dan driver  
システムを起動しOSとドライバーをインストールする  
Жүйені қосып, операциялық жүйені жөнө драйверлерді орнатыңыз  
시스템 전원 켜기 및 운영체제와 드라이버 설치  
Ijunkite sistemą ir įdiekite operacinę sistemą ir tvarkykles  
Ieslēdziet sistēmu un instalējiet operētājsistēmu un draiverus  
Slå på systemet og installer operativsystem og drivere  
Ligue o sistema e instale o sistema operativo e os controladores  
Włącz zasilanie i zainstaluj system operacyjny oraz sterowniki  
Включение системы и установка операционной системы и драйверов  
Poniți sistemul și instalați sistemul de operare și driverele  
Proporcionar alimentación al sistema e instalar el sistema operativo y los controladores  
Uključite sistem i instalirajte operativni sistem i drajvere  
Zapnutie systému a inštalácia operačného systému a ovládačov  
Slå på systemet och installera operativsystem och drivrutiner  
เปิดระบบ และติดตั้งระบบปฏิบัติการและไดรเวอร์  
Sistemi açip işletim sistemini ve sürücüleri yükleyin  
Bật nguồn hệ thống và cài đặt hệ điều hành cũng như các driver  
Uključivanje sustava i instaliranje operativnih sustava i upravljačkih programa  
Увімкніть живлення системи та інсталюйте операційну систему та драйвери  
Vklóp sistema ter namestitev operacijskega sistema in gonilnikov

تنصيب توصيلات الطاقة ATX  
رابط های برق ATX را نصب کنید

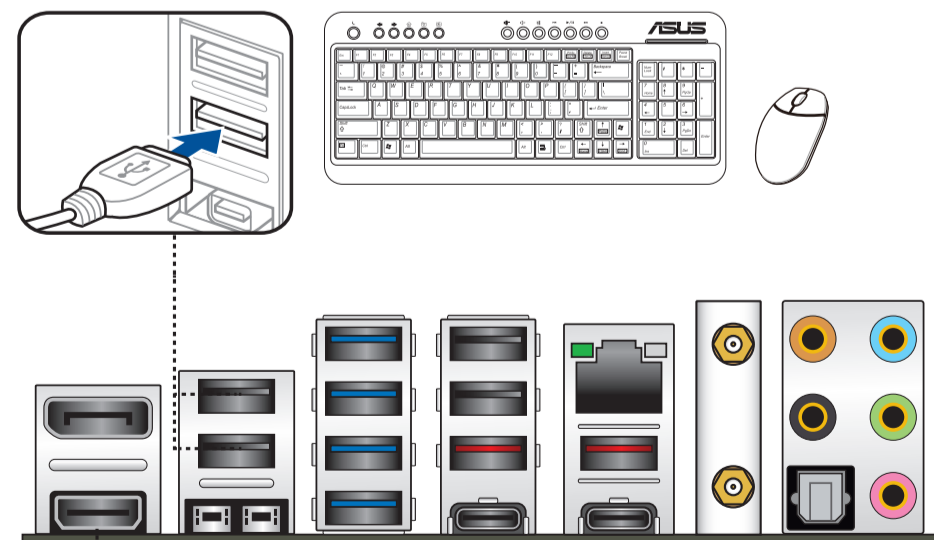


## Step 8

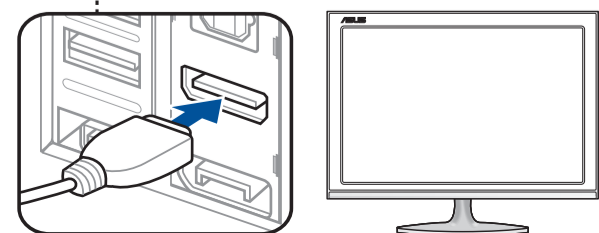
Connect input/output devices  
Свързване на I/O устройства  
Připojení vstupních/výstupních zařízení  
Tilslut input-/outputudstyr  
I/O-apparaten aansluiten  
Ühendage sisend-/väljundseadmed  
Connectez les périphériques d'entrée/sortie  
Liitä tulo/lähtölaitteita  
Eingabe-/Ausgabe-Geräte verbinden  
Σύνδεση συσκευών εισόδου/εξόδου  
Bemeneti/kimeneti eszközök csatlakoztatása  
Collegate i dispositivi di input/output  
Sambungkan perangkat input/output  
入力デバイスに接続する  
Кіріс/шығыс құрылғыларын қосу  
입력/출력 장치 연결  
Prijunkite įvesties / išvesties įrenginius  
Pievienot ievades/izvades ierīces

Koble til inngang/utgangsenheter  
Ligar dispositivos de entrada/saída  
Podłączenie urządzeń wejścia/wyjścia  
Подключение устройств ввода/вывода  
Conectare dispozitive de intrare/ieșire  
Conectar dispositivos de entrada y salida  
Povežite ulazne/izlazne uređaje  
Pripojenie vstupných/výstupných zariadení  
Anslut ingående/utgående enheter  
เชื่อมต่ออุปกรณ์อินพุต/เอาต์พุต  
Giriş/çıkış aygıtlarına bağlan  
Két női các thiết bị đầu vào/đầu ra  
Spjånje ulaznih/izlaznih uređaja  
Під'єднайте пристрої вводу/виводу  
Priključite vhodnih/izhodnih naprav

توصيل أجهزة الدخل/الخروج  
دستگاه های ورودی/خروجی را متصل نمایید



HDMI  
HIGH-DEFINITION MULTIMEDIA INTERFACE



## Step 9

Power on the system and install operating system and drivers  
Включете системата и инсталирайте операционната система и драйверите  
Zapnutí napájení systému a instalace operačního systému a ovladačů  
Tænd for systemet, og installer operativsystemet og de tilhørende drivere  
Het systeem inschakelen en het besturingssysteem en de stuurprogramma's installeren  
Lülitage süsteemi toide sisse ning installige operatsioonisüsteem ja draiverid  
Démarrez le système et installez le système d'exploitation et les pilotes  
Käynnistä järjestelmä ja asenna käyttöjärjestelmä ja ohjaimet  
Einschalten des Systems und Installieren des Betriebssystems und der Treiber  
Ενεργοποιήστε το σύστημα και εγκαταστήστε το λειτουργικό σύστημα και τα προγράμματα οδήγησης  
Kapcsolja be a rendszert és telepítse az operációs rendszert és illesztőprogramokat  
Accendere il sistema e installare il sistema operativo e i driver  
Hidupkan sistem, lalu instal sistem operasi dan driver  
システムを起動しOSとドライバーをインストールする  
Жүйені қосып, операциялық жүйені жөнө драйверлерді орнатыңыз  
시스템 전원 켜기 및 운영체제와 드라이버 설치  
Ijunkite sistemą ir įdiekite operacinę sistemą ir tvarkykles  
Ieslēdziet sistēmu un instalējiet operētājsistēmu un draiverus  
Slå på systemet og installer operativsystem og drivere  
Ligue o sistema e instale o sistema operativo e os controladores  
Włącz zasilanie i zainstaluj system operacyjny oraz sterowniki  
Включение системы и установка операционной системы и драйверов  
Poniți sistemul și instalați sistemul de operare și driverele  
Proporcionar alimentación al sistema e instalar el sistema operativo y los controladores  
Uključite sistem i instalirajte operativni sistem i drajvere  
Zapnutie systému a inštalácia operačného systému a ovládačov  
Slå på systemet och installera operativsystem och drivrutiner  
เปิดระบบ และติดตั้งระบบปฏิบัติการและไดรเวอร์  
Sistemi açip işletim sistemini ve sürücüleri yükleyin  
Bật nguồn hệ thống và cài đặt hệ điều hành cũng như các driver  
Uključivanje sustava i instaliranje operativnih sustava i upravljačkih programa  
Увімкніть живлення системи та інсталюйте операційну систему та драйвери  
Vklóp sistema ter namestitev operacijskega sistema in gonilnikov

تشغيل الجهاز وتنصيب نظام وبرمجيات التشغيل  
سیستم را روشن کرده و درایورها و سیستم عامل را نصب کنید