

## Uputstvo za upotrebu

VOX bojler WHSDB100



Tehnoteka je online destinacija za upoređivanje cena i karakteristika bele tehnike, potrošačke elektronike i IT uređaja kod trgovinskih lanaca i internet prodavnica u Srbiji. Naša stranica vam omogućava da istražite najnovije informacije, detaljne karakteristike i konkurentne cene proizvoda.

Posetite nas i uživajte u ekskluzivnom iskustvu pametne kupovine klikom na link:

<https://tehnoteka.rs/p/vox-bojler-whsdb100-akcija-cena/>



# Električni bojler za vodu

WHSM35/50/65/80/100

WHSD35/50/65/80/100

WHSDDB50/65/80/100

Korisničko uputstvo

---

## **Poštovani kupci,**

Pre svega, čestitke na izboru VOX proizvoda koji je prijateljski nastrojen prema prirodi i tehnologiji.

U težnji da vam predstavimo proizvode iznad i izvan vaših očekivanja, sada možete koristiti proizveden pažljivo u modernim VOX fabrikama gde se kvalitet strogo kontroliše. Ovo Uputstvo za upotrebu će vas voditi kroz korišćenje vašeg uređaja. Uočićete da je naš proizvod opremljen najnaprednijim tehnološkim rešenjima i veoma lak za upotrebu.

Životni vek vašeg uređaja će se produžiti ako obavite neophodne procedure zaštite i održavanja.

Nadamo se da ćete uživati u korišćenju svog uređaja.

## **Važne informacije o sigurnosti**

Ovo Uputstvo za upotrebu sadrži važne informacije o tome kako da pokrenete uređaj, njegovoj bezbednosti, nameni, čišćenju i održavanju.

Uvek držite ovaj operativni priručnik blizu aparata. Svaki put kada pozajmite aparat, dajte i ovaj operativni priručnik.

Pročitajte Uputstvo za upotrebu pažljivo pre upotrebe uređaja da bi ste predupredili rizik od opekotina, strujnih udara, požara ili povreda, i pratite uputstva na rad vašeg aparata, rešavanje problema i čišćenje.

Bojler mora biti montiran od strane VOX ovlašćenog servisa.

Bojler mora obavezno biti uzemljen.



**UPOZORENJE:** Označava opasnost od smrti ili ozbiljne povrede.



**OPREZ:** Označava opasnost od povrede ili oštećenja imovine.

# Sadržaj

<b>Sigurnosna upozorenja</b> .....	6
Sigurnosne informacije o montiranju aparata .....	6
Sigurnosne informacije o korišćenju aparata.....	7
Sigurnosne informacije koje treba uzeti u obzir prilikom čišćenja i održavanja .....	10
Sigurnosne informacije koje treba uzeti u obzir prilikom rukovanja i transporta .....	11
<b>Montaža</b> .....	11
Izbor pozicije za ugradnju .....	12
<b>Ograničenje odgovornosti</b> .....	12
<b>Tehničke specifikacije (WHSM / WHSD)</b> .....	13
<b>Tehničke specifikacije WHSDB80</b> .....	14
<b>Opšti prikaz (Analogni)</b> .....	17
<b>Opšti prikaz (Digitalni)</b> .....	18
<b>General View (Digital Turbo)</b> .....	19
<b>Funkcije i karakteristike bojlera</b> .....	20
Otpornost na koroziju .....	20
Otpornost na pritisak vode.....	20
Efektivna toplotna izolacija .....	20
Ograničavajući termostat.....	20
Sigurnosni ventil .....	20
Antifriz bezbednost (protiv zamrzavanja) (*).....	20
Bezbednost pri suvim operacijama (*).....	20
Sigurnost pri niskom naponu (*) .....	20
Smart Clean (*).....	21
Posebno brzo grejanje (*).....	21
Ekonomični režim (*) .....	21
<b>Rad uređaja</b> .....	21
Analogni.....	21
Digitalni/Digitalni Turbo .....	22
<b>Praktične i korisne informacije</b> .....	22
<b>Predlozi za rad</b> .....	23
<b>Čišćenje i održavanje</b> .....	23

<b>Preporuke za uštedu energije .....</b>	<b>23</b>
<b>Izborni prava kupca.....</b>	<b>24</b>
<b>Rešavanje problema.....</b>	<b>25</b>

## **Sigurnosna upozorenja**

### **Sigurnosne informacije**

#### **o montiranju aparata**

**UPOZORENJE:** Napon bojlera u radu je 230 V.

**UPOZORENJE:** Postarajte se da sigurnosni ventil bude montiran na ulazu za hladnu vodu. Sigurnosni ventil se podešava tokom proizvodnje proizvoda. Mehanizam za podešavanje ne treba menjati. Voda pod visokim pritiskom će poteći iz sigurnosnog ventila. Ovo nije greška, već je neophodno prema sigurnosnim standardima.

**UPOZORENJE:** Bojler mora obavezno biti uzemljen. Ako koristite bojler bez utikača, obavezno pokrenete uređaj tek nakon povezivanja na uzemljeni dalekovod pomoću osigurača; ako koristite bojler sa utikačem, obavezno ga pokrenite ubacivanjem u uzemljeni utikač. Kompanija proizvođač neće biti odgovorna za bilo kakvu štetu zbog rada bez uzem-

ljenja.

**UPOZORENJE:** Nemojte koristiti vaš bojler pre nego što proverite da li je ispunjen sa puno vode. Ako voda teče kada otvorite slavinu tople vode, to znači da je uređaj pun vode.

**UPOZORENJE:** Kada se bojler montira i koristi po prvi put, konsultujte ovlašćeni VOX servis za pomoć.

**UPOZORENJE:** Izbegavajte montiranje bojlera na mestima gde postoji opasnost od zamrzavanja.

**UPOZORENJE:** Ne koristite produžne kablove niti šuko razdelnik (lopov).

**UPOZORENJE:** Ovaj aparat nije predviđen za korišćenje od strane osoba sa fizičkim, mentalnim ili senzornim invaliditetom (uključujući i decu) ili sa nedostatkom potrebnog iskustva i znanja, osim ako su pod nadzorom osobe koja je odgovorna za sigurnos aparata.

**UPOZORENJE:** Ako je oštećen kabl za napajanje,

trebalo bi da bude zamenjen od strane osoblja VOX ovlašćenog servisa kako bi se izbegle opasne situacije.

- Montažu i popravke uvek treba da obavlja ovlašćeni servis.
- Kompanija proizvođač neće biti odgovorna za bilo kakvu štetu zbog popravki od strane neovlašćenih lica.

**UPOZORENJE:** Uređaj koji ste kupili je projektovan za kućnu upotrebu i može biti korišćen samo u kući i za navedene svrhe. Nije prikladan za komercijalnu ili uobičajenu upotrebu.

**UPOZORENJE:** Voda toplija od 50°C tokom upotrebe može izazvati opekotine ili čak i smrt usled teških opekotina. Imajte na umu da su deca, stariji i osobe sa invaliditetom osetljiviji na rizik od opekotina.

### **Sigurnosne informacije o korišćenju aparata**

**U P O Z O R E N - JE:** Ograničavajući termo-

stat će onemogućiti otpor u slučaju pregrevanja u bojleru ili greške termostata za podešavanje temperature.

**UPOZORENJE:** Sigurnosni ventil se montira na ulazu za hladnu vodu na bojleru. Ovo će sprečiti pražnjenje vode u slučaju nestanka vode.

**OPREZ:** Sledeći uslovi se moraju ispoštovati prilikom montiranja i upotrebe sigurnosnog ventila.

- Pošto voda može da kaplje iz šiljka za odvod vode, ova cev treba da bude ostavljena otvorena. Da bi se sprečilo da kapanje vode izazove štetu po životnu sredinu, možete ga povezati na kanalizacioni odvod pomoću creva.
- Uređaj bi trebalo da radi u intervalima kako bi se sprečilo nagomilavanje kamenca i kako bi se proverilo da nije zapušten.
- Kada povezujete sigurnosni ventil na uređaj,



uverite se da je izlaz za odvod vode postavljen na dole.

- Rad uređaja za druge svrhe, osim onih kojima je namenjen, može da dovede do oštećenja ili opasnih situacija i dovodi do ukidanja garancije. Štete nastale zbog ovih faktora će nadoknaditi korisnik.
- U cilju sprečavanja preopterećenja električnog kola, ne koristite ni jedan drugi aparat velike snage na istom električnom kolu. Nemojte da povezujete aparat na produžne kablove ili šuko sa više utikača. Ako zanemarite ovo uputstvo, to može izazvati elektrošok i štete na proizvodu.
- Ovaj aparat može da se koristi od strane dece stare 8 godina ili više i lica sa fizičkim, mentalnim i senzornim invaliditetom ili sa nedostatkom iskustva i znanja, pod uslovom da su pod nadzorom i da ih neko upućuje o bezbednoj upotrebi aparata i da razumeju opasnosti izazvane uređajem.
- Mrežni sigurnosni ventil za ulaz koji se koristi u uređaju može izazvati curenje u delu za odvod vode ako pritisak u glavnoj mreži prelazi maksimalni radni pritisak.
- . To je normalno. Kada se pritisak snizi, curenje će prestati.
- Kako korozija može da se ubrza ukoliko je voda unutar uređaja ispuštena i aparat ostane prazan duže vreme, rezervoar ne bi smeo da ostane bez vode duže vreme.
- Deci ne bi trebalo da bude dozvoljeno da se igraju sa aparatom.
- Čišćenje i održavanje ne smeju da vrše deca bez nadzora.
- Materijali za pakovanje su opasni za decu. Držite sve materijale za

pakovanje van domašaja dece.

- Pre upotrebe, proverite precizno funkcije vašeg uređaja.
- Aparat treba koristiti samo ako je priključen na kabl za napajanje i nema vidljivih oštećenja na njemu.
- Redovno proveravajte kabl za napajanje da biste uočili oštećenja. Ne opterećuju kabl za napajanje uređaja. Ne stavljajte nikakve predmete na kabl za napajanje.
- Ako je kabl za napajanje oštećen, trebalo bi da bude zamenjen od strane osoblja ovlašćenog servisa kako bi se izbegla opasnost.
- U slučaju da mrežni radni pritisak vode prelazi maksimalni radni pritisak, reduktor pritiska treba da bude povezan sa linijom hladne vode pre sigurnosnog ventila. reduktor pritiska treba da bude povezan sa

linijom hladne vode pre sigurnosnog ventila. Reduktor pritiska treba da bude postavljen dalje od uređaja i što bliže brojaču.

### **Nikada ne koristite svoj uređaj u sledećim uslovima:**

- Ako je uređaj ili kabl za napajanje oštećen,
- Ako uređaj ne funkcioniše ispravno,
- Ako su električne komponente uređaja vidno oštećene,
- Ako je uređaj mokar, pao u vodu ili u druge tečnosti, izložen poplavama, ili su njegove električne komponente došle u dodir sa vodom,
- Ako uređaj proizvodi čudne zvukove, dim ili mirise.

Ako se otkrije bilo koji od gore pomenutih slučajeva, isključite aparat odmah, isključite napon i kontaktirajte ovlašćeni servis.

- Oštećeni uređaj ili oštećeni delovi aparata

ta mogu izazvati teške povrede i požar.

- Korisnik ne bi smeo da interveniše ni na jednom delu ovog uređaja. Rizik od strujnog udara dolazi kada se dotaknu električni priključci unutar uređaja i kada se menja mehanička struktura aparata. U slučaju bilo kakvog kvara, nemojte pokušavati da ga popravite sami. U suprotnom, garancija za uređaj će biti nevažeća.
- Korišćenje pribora koji nije preporučen od strane proizvođača može prouzrokovati povrede i oštećenja na aparatu.
- Ne dodirujte niti pokrećite uređaj mokrim i vlažnim rukama.
- Ako uređaj nećete koristiti duže vreme, isključite napajanje iz osigurača.

Uverite se da je uređaj isključen, a napon prekinut sa osigurača / prekidača u sledećim uslovima:

- Pre montaže,

- Pre čišćenja i održavanja,

- Pre popravke.

- Nemojte piti vodu ispuštenu iz uređaja. U suprotnom, može doći do ozbiljnih zdravstvenih problema.
- Ako će uređaj biti ponovno montiran na novoj lokaciji, kontaktirajte ovlašćeni servis.

### **Sigurnosne informacije koje treba uzeti u obzir prilikom čišćenja i održavanja**

- Da biste sprečili rizik od strujnog udara, isključite aparat, isključite njegov osigurač ili prekidač pre čišćenja.
- Sve radnje održavanja i servisiranja treba da obavlja ovlašćeni VOX servis.
- Šipku od magnezijuma koja se koristi protiv korozije u bubnju treba proveriti svake godine, a ako je istrošena, treba da je zameni ovlašćeni servis.

- Da biste dobili optimalne performanse vašeg bojlera, preporučuje se da se izvrši čišćenje kamenca koji se može oformiti zbog tvrdoće vode i visoke temperature. Treba ga čistiti redovno na svake dve godine od strane ovlašćenog servisa. Ovaj postupak treba sprovesti na otporniku grejača.
- Sve gore pomenute procedure treba da sprovodi VOX ovlašćeni servis.
- Treba koristiti toplu vodu, amonijak i bezalkoholni tečni deterdžent. U suprotnom površina se može oštetiti.
- Čišćenje i održavanje aparata treba da se obavlja kao što je navedeno u delu "Čišćenje i održavanje".
- Nemojte koristiti hemikalije. Nemojte koristiti materije kao što su benzin, razređivač i sl.
- Korišćenje deterdženta u prahu može dovesti do ogrebotina na povr-

ršini bojlera.

### **Sigurnosne informacije koje treba uzeti u obzir prilikom rukovanja i transporta**

Kada rukujete aparatom, proverite da li su svi električni priključci uklonjeni i sva voda iznutra ispuštena. Postavite ili držite uređaj u položaju kojim ćete izmeći oštećenja tokom rukovanja.

### **Montaža**

**UPOZORENJE:**Bojler treba da bude montiran od strane VOX ovlašćenog servisa u skladu sa „Instrukcijama za montažu“.

**UPOZORENJE:** Aparat ne bi trebalo da se montira na stepenicama, izlazima ili hodnicima zgrade.

Ako trebate koristiti osigurač prilikom ugradnje uređaja, koristite osigurač sa specifikacijama prikazanim u tehničkim podacima.

Vaš aparat nije pogodan za korišćenje izvan zgrade.

### **Izbor pozicije za ugradnju**

- Ne postavljajte uređaj u prostorima koji su vlažni i bez ventilacije.
- Ne postavljajte uređaj u prostorima koja su direktno izložena suncu.
- Ne stavljajte uređaj u oblastima u kojima su prisutne delimično opasne materije, kao što su para, prašina ili gas.
- Nemojte priključivati uređaj direktno na izvore električne energije koji nisu zaštićeni od iznenadnog strujnog impulsa.

### **Ograničenje odgovornosti**

Sve tehničke informacije, uputstva za upotrebu, rad i održavanje uređaja uključena u ovaj priručnik su najnovije informacije o vašem uređaju. Proizvođač ne preuzima nikakvu odgovor-

nost za štete i povrede koje mogu nastati kao posledica nepoštovanja uputstava datih u ovom priručniku, korišćenje uređaja u druge svrhe osim kojima je namenjen, neovlašćene popravke, nedozvoljene modifikacija na uređaju i korišćenje rezervnih delova koji nisu odobreni od strane proizvođača.

# Tehničke specifikacije (WHSM / WHSD)

Model	WHSM35	WHSM50	WHSM65	WHSM80	WHSM100
	WHSD35	WHSD50	WHSD65	WHSD80	WHSD100
Kapacitet	Lt. 35	50	65	80	100
Opseg podešavanja temperature vode	°C 25-75	25-75	25-75	25-75	25-75
Napon	V 220-240	220-240	220-240	220-240	220-240
Struja	A 7	9	9	9	9
Snaga otpora	W 1500	2000	2000	2000	2000
Najviši radni pritisak sigurnosnog ventila	Bar 10 (-0.5, +0)	10 (-0.5, +0)	10 (-0.5, +0)	10 (-0.5, +0)	10 (-0.5, +0)
Priključak za vodu	Inch 1/2	1/2	1/2	1/2	1/2
Klasa zaštite	IP24	IP24	P24	IP24	IP24
Antikorozivni sistem	Emajlirani unutrašnji bubanj i šipka od magnezijuma				
Veličine proizvoda	mm 430X456X481	430X456X631	430X456X761	430X456X891	430X456X1054

Tehničke specifikacije i ovaj priručnik su podložne promenama bez prethodne najave.


 Ovaj aparat je u skladu sa Uredbom o nadzoru nad otpadnim električnim i elektronskim aparatima.


 Ovaj proizvod je u skladu sa evropskim CE direktivama br. 2014/30/EU (Uredba o elektromagnetnoj usaglašenosti) i 2014/35/EU (Uredba o niskom naponu (LVD))

# Tehničke specifikacije WHSDB80

Model	WHSDB50	WHSDB65	WHSDB80	WHSDB100
Kapacitet	Lt. 50	65	80	100
Opseg podešavanja temperature vode	°C 25-75	25-75	25-75	25-75
Napon	V 220-240	220-240	220-240	220-240
Struja	A 13,5	13,5	13,5	13,5
Snaga otpora	W 3000	3000	3000	3000
Najviši radni pritisak sigurnosnog ventila	Bar 10 (-0.5, +0)	10 (-0.5, +0)	10 (-0.5, +0)	10 (-0.5, +0)
Priključak za vodu	Inch 1/2	1/2	1/2	1/2
Klasa zaštite	IP24	P24	IP24	IP24
Antikorozivni sistem	Emajlirani unutrašnji bubanj i šipka od magnezijuma			
Veličine proizvoda	mm 430x456x631	430x456x761	430x456x891	430x456x1054

Tehničke specifikacije i ovaj priručnik su podložne promenama bez prethodne najave.

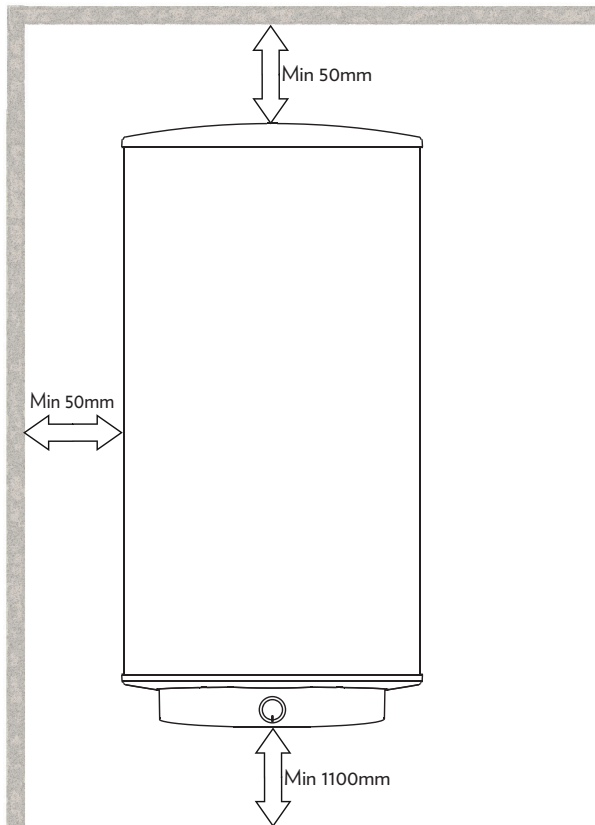


Ovaj aparat je u skladu sa Uredbom o nadzoru nad otpadnim električnim i elektronskim aparatima.



Ovaj proizvod je u skladu sa evropskim CE direktivama br. 2014/30/EU (Uredba o elektromagnetnoj usaglašenosti) i 2014/35/EU (Uredba o niskom naponu (LVD))

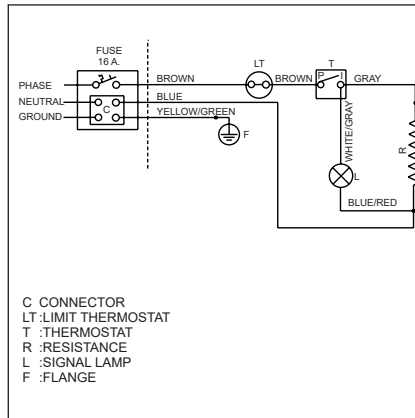
Razdaljine navedene u tabeli treba primeniti pri montiranju uređaja.



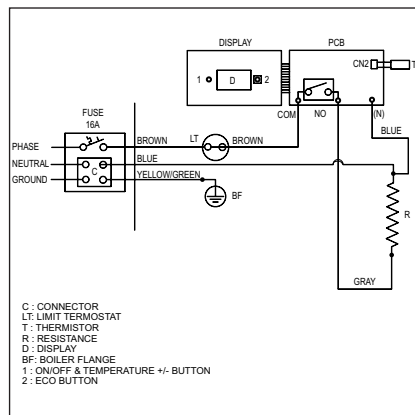


# Električni priključci

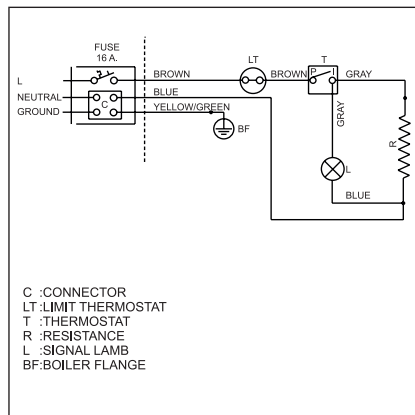
## Analogni



## Digitalni

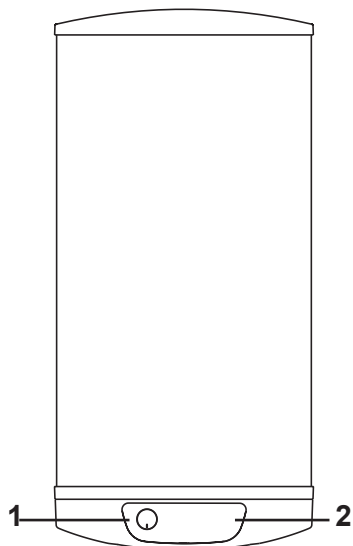


## Digitalni Turbo



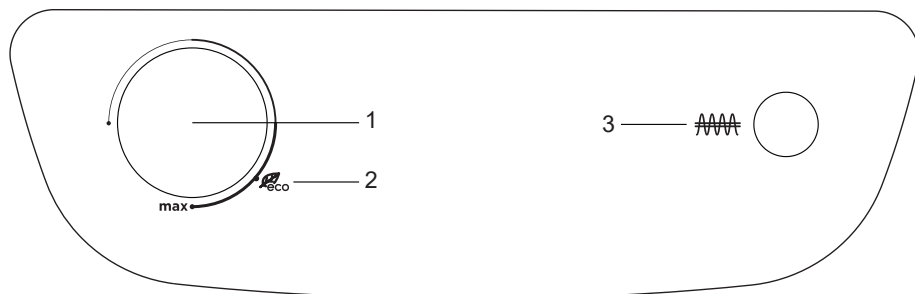
## Opšti prikaz (Analogni)

Slike u korisničkom priručniku su samo u informativne svrhe o delovima uređaja. Delovi se mogu razlikovati u zavisnosti od modela uređaja. Slike su reprezentativne.



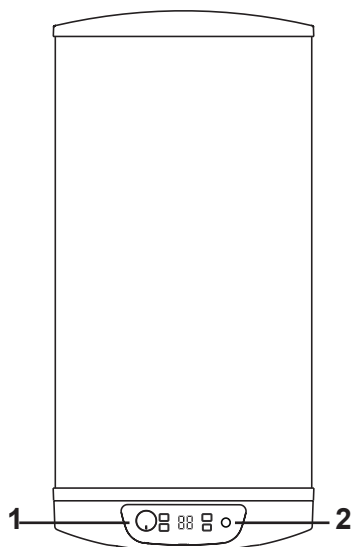
1. Tasteri za isključivanje/uključivanje i podešavanje temperature
2. Indikatori statusa

## Komande i indikatori



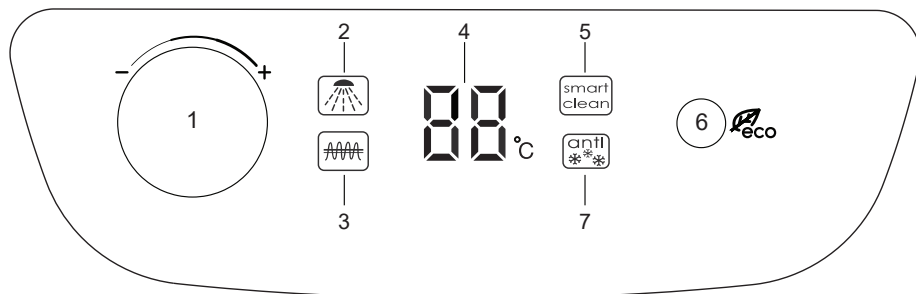
1. Tasteri za isključivanje/uključivanje i podešavanje temperature
2. Indikator eko moda
3. Indikator za otpornost vode/ za toplu vodu

## Opšti prikaz (Digitalni)



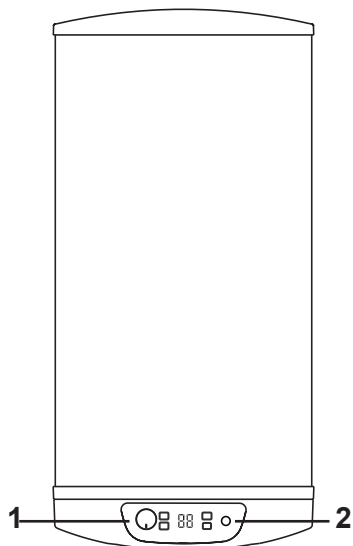
1. Tasteri za isključivanje/ uključivanje i podešavanje temperature
2. Indikatori statusa

### Komande i indikatori



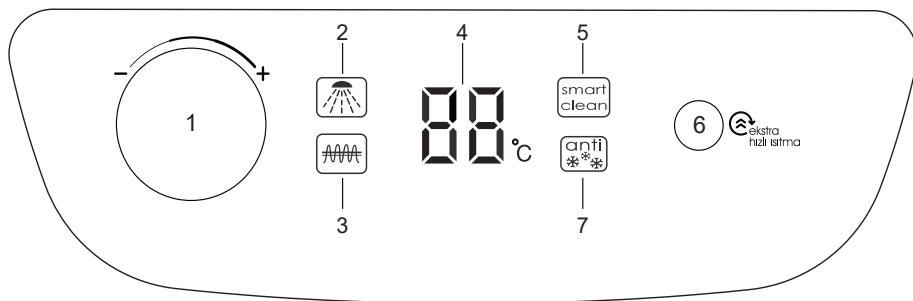
1. Tasteri za isključivanje/ uključivanje i podešavanje temperature
2. Indikator za toplu vodu
3. Indikator za otpor vode
4. Prikaz temperature
5. Indikator za pametno čišćenje
6. Indikator za Eco režim
7. Indikator za antifriz

## Opšti prikaz (Digitalni Turbo)



1. Tasteri za isključivanje/ uključivanje i podešavanje temperature
2. Indikatori statusa

### Komande i indikatori



1. Tasteri za isključivanje/ uključivanje i podešavanje temperature
2. Indikator za toplu vodu
3. Indikator za otpor vode
4. Prikaz temperature
5. Indikator za pametno čišćenje
6. Dugme za turbo grejanje
7. Indikator za antifriz

## **Funkcije i karakteristike bojlera**

**Funkcije označene sa (\*) rade samo sa digitalnim modelima**

### **Otpornost na koroziju**

Unutrašnji bubanj vašeg bojlera, uključujući i ulazne i izlazne cevi za vodu su emaljirani nakon operacije zavarivanja i u potpunosti zaštićeni od korozije. Grejač je zaštićen od korozije korišćenjem magnezijumskom šipkom.

### **Otpornost na pritisak vode**

Unutrašnja bubanj bojlera je testiran pod pritiskom ispod 12 bara s obzirom na pritisak vodovodne mreže.

### **Efektivna toplotna izolacija**

Bojler je izolovan korišćenjem toplotne izolacije od poliuretana debljine 50 mm između glavnog sloja tela bojlera i vodenog bubnja. Zahvaljujući ovom materijalu voda u bojleru se brzo zagreva i hladi polako.

### **Ograničavajući termostat**

Ograničavajući termostat će omogućiti otpor u slučaju pregrevanja u bubnju ili greške termostata za podešavanje temperature.

### **Sigurnosni ventil**

Sigurnosni ventil se montira na ulazu za hladnu vodu na bojleru.

Kao mera sigurnosti, ovaj ventil će sprečiti odlivanje vode u slučaju nestanka vode. Takođe, isti ventil će se isprazniti vodu iz špica za odvod u slučaju prekomernog pritiska u bojleru.

### **Antifriz bezbednost (protiv zamrzavanja) (\*)**

Kada se temperatura vode unutar bojlera spusti ispod 5 °C, aktivira se grejač i zagreva vodu do 16 °C. LED diode sa znacima za anti-zamrzavanje i otpor će biti uključene. Sigurnosni sistem protiv smrzavanja aktivira dok je bojler u stand-baj režimu (stanju pripravnosti). Montirajte bojler na lokaciji gde nema rizika od smrzavanja.

### **Bezbednost pri suvim operacijama (\*)**

Ako uređaj radi bez vode iz bilo kog razloga, sistem će automatski intervenisati i prikazaće se E3 kod greške. U tom slučaju isključite napajanje uređaja i osigurajte da je bojler napunjen vodom. Nakon što ste proverili da je ispunjen vodom ponovo priključite na izvor napajanja i bojler će početi sa normalnim radom.

### **Sigurnost pri niskom naponu (\*)**

Ako je napon pao na nivo štetan po uređaj zbog fluktuacije napona, aktivira se sigurnosni sistem za nizak napon i prikazuje se kod E2.


Nakon što se napon vrati u normalan nivo, kod greške E2 će biti izbrisan i bojler će početi sa normalnim radom.

## Pametno čišćenje (\*)

Kada se temperatura voda drži ispod 60 °C dugo vremena, to će pogodovati rastu bakterija. Dok je uređaj u stanju pripravnosti („stend-baj“), da bi se sprečio rast bakterija, voda se zagreva najmanje jednom nedeljno iznad 65 °C i održava na tom nivou tokom 1 sata. Ako je bojler ručno podešen na 65 °C ili iznad, onda će se ovaj sistem automatski aktivirati 1 nedelju posle poslednjeg korišćenja i automatski zagrevati vodu iznad 65 °C.

## Posebno brzo grejanje

(\*)

Funkcija posebno brzog grejanja vam u hitnim slučajevima omogućava da zahvaljujući dodatnom grejaču uštedite vreme time što se voda zagreva brže nego obično. Pritisnite  da biste uključili ili isključili funkciju posebno brzog grejanja.

## Ekonomični režim (\*)

Voda toplija od 50°C tokom upotrebe može izazvati opekotine ili čak i smrt usled teških opekotina. Temperatura koja je najpovoljnija za ljudsko zdravlje i uštedu energije je oko 55 °C. Ova temperatura se prikazuje ikonicom na prednjem

panelu proizvođača **eco**. Možete koristiti proizvod na ekonomičan način postavljanjem podešavača temperature na eko ikonicu.

## Rad uređaja

### Analogni

Nakon što je bojler montiran i pušten u rad od strane ovlašćenog servisa, možete da ga uključite pritiskom na ON/OFF taster na prednjem panelu.



- Uverite se da je bojler napunjen vodom pre prve upotrebe.
- Tokom prvog rada postavka temperature će svetleti na displeju. Nakon kratkog intervala treperenje će se zaustaviti i biće prikazana trenutna unutrašnja temperatura. Možete podesiti željenu temperaturu pomoću strelice nagore i nadole pored displeja. Nakon postavljanja temperature, otpor se aktivira i indikator otpora u levom donjem uglu postaje aktivan.
- Kada temperatura vode dostigne ciljnu temperaturu otpor će biti deaktiviran, indikator otpora će zasvetleti i znak za tuš će se aktivirati. U tom slučaju topla voda je spremna za korišćenje.
- Kada se temperature smanji do nivoa od 4 stepena ispod podešene temperature, otpor će se ponovo aktivirati i voda će se zagrevati do ciljne temperature.

## Digitalni/Digitalni Turbo

Nakon ugradnje bojlera i pripreme za upotrebu od strane ovlašćenog servisa, možete ga uključiti pritiskom na prekidač za podešavanje temperature na kontrolnoj tabli.

- Uverite se da je bojler napunjen vodom pre prve upotrebe. Pritisnite automatski prekidač V.
- Na početku postupka grejanja na ekranu će treptati podešena temperatura. Nakon kraćeg vremena, treptanje će prestati i prikazaće se koja je trenutna unutrašnja temperatura. Da biste zagrejali vodu do željene temperature, okrenite dugme za podešavanje temperature u smeru kazaljke na satu. Zaustavite okretanje dugmeta nakon što se na ekranu pojavi željena temperatura.
- Kada podesite temperaturu na 55°C dugmetom koje je pored senzora kako biste aktivirali EKO funkciju, "E" će se pojaviti na senzoru za temperaturu. Kada ponovo dugmetom podesite temperaturu ili isključite bojler, EKO funkcija će se isključiti.
- Nakon podešavanja temperature, uključuje se otpor i senzor za otpor koji se nalazi u donjem levom uglu se pali.
- Kada se postigne željena temperatura vode, otpor će se isključiti, a senzor za otpor će treptati i znak za tuš će se ponovo uključiti. Kada se to desi, topla

voda je spremna za korišćenje.

- Kada temperatura vode padne 4 stepena ispod željene temperature, otpor će se ponovo uključiti i voda se zagreva do podešene temperature.
- Kada je podešena temperatura ispod 25°C, bojler će se automatski isključiti.
- Pritisnite  da biste uključili funkciju posebno brzog grejanja. Vaš bojler će uključiti dodatni grejač i započeti brzo zagrevanje vode sve dok se ona ne zagreje do željene temperature. Kada se voda zagreje do podešene temperature, brzo grejanje se isključuje i dodatni grejač prestaje da radi. Možete isključiti ovu funkciju u bilo kom trenutku pre nego što se voda zagreje do željene temperature pritiskom na .

## Praktične i korisne informacije

- Sedimenti i kamenac koji su akumulirani na donjem delu grejača će sprečiti direktan kontakt između vode i grejnih elemenata. Akumulaciju sedimenata i kamenca na dnu bojlera treba sprečiti. Bojler treba da se isprazni od vode u redovnim intervalima.
- Ugrejte potrebnu količinu vode u vašem bojleru. Montirajte bojler dalje od aparata kao što su frižider i zamrzivač. U suprotnom, frekvencija rada će se

- povećati.
- Uverite se da je izolacija postavljena da bi se sprečio gubitak toplote iz bojlera i instalacije.
- Bojler treba da se nalazi maks. 6 m od tačke korišćenja. Instalacija na daljoj lokacije će izazvati pad u efikasnosti prenosa toplote. Cevovod takođe treba izolovati.
- Kada se uređaj neće koristiti duže vreme, podesite termosta na najnižu postavku.

## Predlozi za rad

- Ne stavljajte predmete koji su osetljivi na vodu ispod bojlera.
- Preduzmite sledeće mere predostrožnosti ako nećete koristiti proizvod tokom dužeg vremena.
  - Isključite uređaj iz napajanja.
  - Isključite ventile za vodu i isključite dovod vode.

## Čišćenje i održavanje

### Isključite iz električne mreže pre bilo kakve operacije.

- Montirajte providno odvodno crevo na izlaz za odvod sigurnosnog ventila koji se nalazi na ulazu hladne vode bojlera na lokaciji udaljenoj od smrzavanja.
- Pritisak će se povećati sa radom bojlera. Kapanje vode kod sigurnosnog ventila je normalno.

- Ispustite vodu iz bojlera postavljanjem reze sigurnosnog ventila u uspravan položaj. Da biste proverili rad sigurnosnog ventila, preporučljivo je da postavite rezu u uspravan položaj jednom mesečno da vidite da li voda ističe.
- Ako se voda odvodi kroz sigurnosni ventil, ne koristite uređaj dok topla voda ne krene iz česme.
- Da biste dobili optimalne performanse vašeg bojlera, preporučuje se da se izvrši čišćenje kamenca koji se može skupiti zbog tvrdoće vode i visoke temperature. Ovo čišćenje treba da obavlja Ovlašćeni servis.

## Preporuke za uštedu energije

- Preporučuje se da se koristi proizvod u Eko režimu (55 ° C) da bi se produžio životni vek proizvoda i štedela energija.
- Da biste dobili najbolje moguće performanse od proizvoda, grejni element (otpor) treba čistiti, a šipka od magnezijuma za zaštitu od korozije treba da se zameni jednom u 2 godine. Samo ovlašćeni servis može da obavlja čišćenje i zamenu.
- Anodu i grejač treba proveriti jednom godišnje u oblastima sa visokom tvrdoće vode.



## Izborni prava kupca

U slučaju da je proizvod neispravan po odredbama Zakona o zaštiti potrošača, br. 6502, čak i ako se kvar javi u kasnijem periodu, kupci imaju sledeća prava 2 godine od dana isporuke proizvoda:

1. Da vrate prodati proizvoda i raskinu ugovor,
2. Da zadrže prodati proizvoda i zatraže popust na prodajne cene u proporciji sa defektom, (jedno od ovih izbornih prava može da se iskoristi protiv Prodavca)
3. Osim ako je potreban dodatni trošak, zatražiti besplatnu popravku proizvoda, gde sve troškove snosi Prodavac,
4. Ako je moguće, proizvod može da se zameni sa ekvivalentnim ispravnim proizvodom, (jedno od ovih izbornih prava može da se iskoristi protiv Prodavca, Proizvođača ili Uvoznika).

Ako besplatna popravka ili zame-na ekvivalentnim proizvodom izazove neproporcionalni gubitak za prodavca onda potrošač može da koristi svoje pravo da raskine ugovor i traži popust na prodajne cene shodno kvaru koji je nastao.

Korisnik može podneti svoje žalbe i zahtev za vraćanjem proizvoda na Potrošačkim sudovima i Potrošačkim arbitražnim komisijama.

## Rešavanje problema

Pre nego što pozovete servis proverite da kvar nije povezan sa privremenim nestankom struje ili vode.

U slučaju da primetite nepravilnosti na vašem uređaju, možete pokušati da rešite problem u skladu sa instrukcijama ispod. Ako vaš uređaj i dalje ne funkcioniše kako treba, obratite se Pozivnom centru. Možete naći listu ovlašćenih servisa i kontakt informacije na veb sajtu.

PROBLEM	RAZLOG	REŠENJE
Bojler je prestao sa radom	Prekidač je isključen.	Uključite prekidač.
	Nestanak struje.	Sačekajte da struja opet dođe.
	Glavni osigurač u zgradi je pregoreo.	Popravite osigurač.
Bojler ne zagreva vodu.	Bojler ne radi ispravno.	Pozovite ovlašćeni servis.
Bojler zagreva vodu prekasno.	Napon je možda nizak.	Koristite odgovarajući regulator napona.
	Kamenac se možda nakupio na otporniku.	Pozovite ovlašćeni servis.
Buka pri radu uređaja.	Kamenac se možda nakupio na otporniku.	Pozovite ovlašćeni servis.
	Kamenac ili pesak mogu biti prisutni u sigurnosnom ventilu.	Pozovite ovlašćeni servis.
	Pritisak u sistemu može da se neujednačeno distribuira.	Postavite regulator pritiska.
Bojler greje vodu prekomerno (vodena para izlazi).	Možda ima previše kamenca u proizvodu.	Pozovite ovlašćeni servis.
Voda kaplje iz sigurnosnog ventila.	To je normalno.	Povežite priloženo crevo na ventil za odvođenje vode.

PORUKE O GREŠKAMA	RAZLOG	REŠENJE
E1 (E1)	Greška kod termistora	Pozovite ovlašćeni servis.
E2 (E2)	Upozorenje zbog niskog napona	Greška će biti izbrisana nakon što se napon normalizuje.
E3 (E3)	Suve operacije	Nakon punjenja bojlera vodom, isključite i priključite el. napajanje proizvoda.

Ovaj dokument je originalno proizveden i objavljen od strane proizvođača, brenda Vox, i preuzet je sa njihove zvanične stranice. S obzirom na ovu činjenicu, Tehnoteka ističe da ne preuzima odgovornost za tačnost, celovitost ili pouzdanost informacija, podataka, mišljenja, saveta ili izjava sadržanih u ovom dokumentu.

Napominjemo da Tehnoteka nema ovlašćenje da izvrši bilo kakve izmene ili dopune na ovom dokumentu, stoga nismo odgovorni za eventualne greške, propuste ili netačnosti koje se mogu naći unutar njega. Tehnoteka ne odgovara za štetu nanесenu korisnicima pri upotrebi netačnih podataka. Ukoliko imate dodatna pitanja o proizvodu, ljubazno vas molimo da kontaktirate direktno proizvođača kako biste dobili sve detaljne informacije.

Za najnovije informacije o ceni, dostupnim akcijama i tehničkim karakteristikama proizvoda koji se pominje u ovom dokumentu, molimo posetite našu stranicu klikom na sledeći link:

<https://tehnoteka.rs/p/vox-bojler-whsdb100-akcija-cena/>