

Uputstvo za upotrebu

SHARP ovlaživač vazduha DF-A1E-T

The SHARP logo is displayed in a bold, red, sans-serif font. The letters are thick and closely spaced, with a slight shadow effect behind them, giving it a three-dimensional appearance. The logo is centered horizontally within the white trapezoidal area.

Tehnoteka je online destinacija za upoređivanje cena i karakteristika bele tehnike, potrošačke elektronike i IT uređaja kod trgovinskih lanaca i internet prodavnica u Srbiji. Naša stranica vam omogućava da istražite najnovije informacije, detaljne karakteristike i konkurentne cene proizvoda.

Posetite nas i uživajte u ekskluzivnom iskustvu pametne kupovine klikom na link:

<https://tehnoteka.rs/p/sharp-ovlazivac-vazduha-df-a1e-t-akcija-cena/>

SHARP

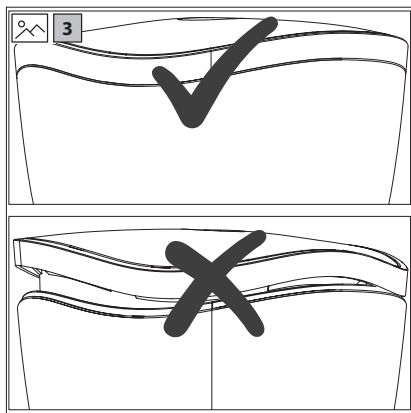
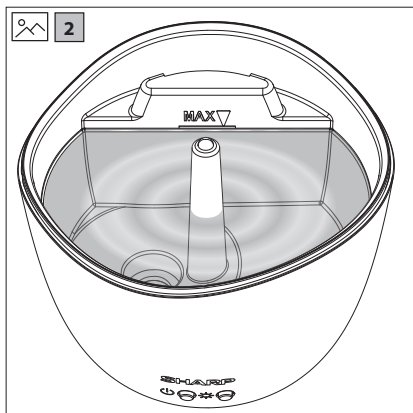
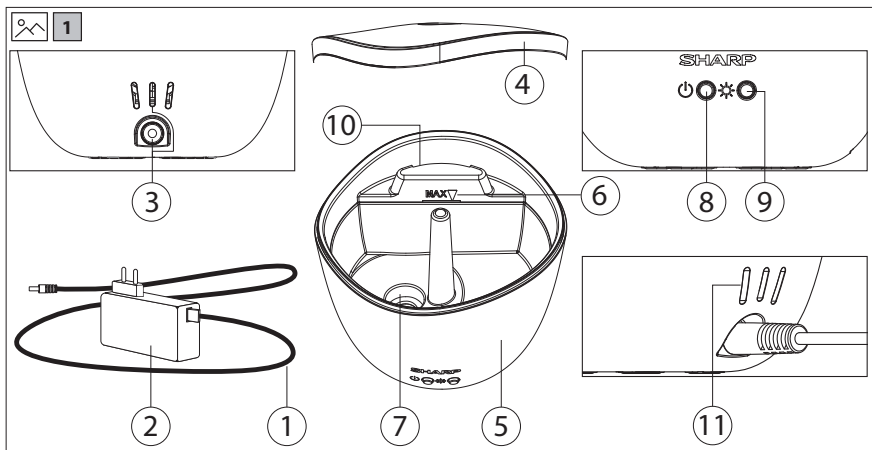


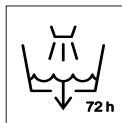
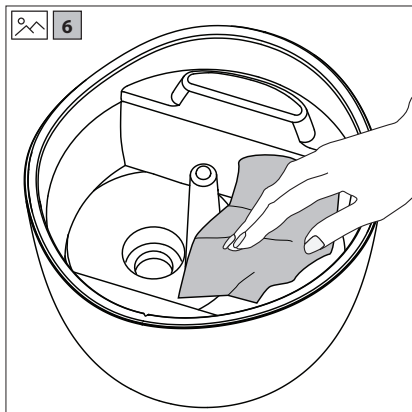
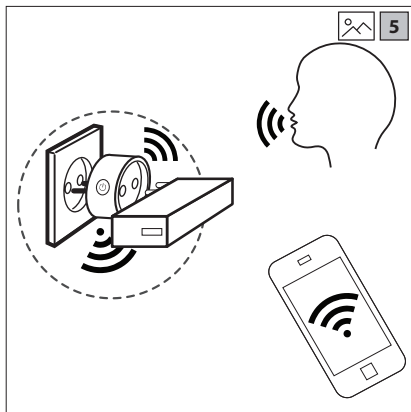
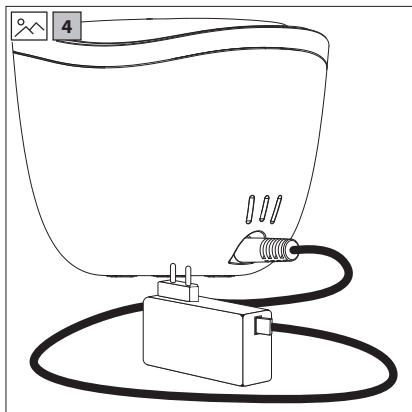
Korisnički priručnik

DF-A1E

Raspršivač mirisa

HR





Ispustite vodu svaka 3 dana i očistite jedinicu.

HR | BA | ME

Poštovani, zahvaljujemo na kupnji ove opreme tvrtke SHARP. Želimo vas obavijestiti da su vaša jamstvena prava navedena na europskoj jamstvenoj kartici. Možete ih preuzeti s web-mjesta **www.sharpconsumer.eu** ili se obratiti dobavljaču od kojeg ste kupili opremu. Kopiju jamstvenih prava možete nabaviti i elektroničkim putem ili uobičajenom poštom slanjem zahtjeva na **service.hr@sharpconsumer.eu** (HR) | **service.ba@sharpconsumer.eu** (BA) | **service.me@sharpconsumer.eu** (ME) ili putem telefonskog broja **+385-1-7757129** (HR) | **+387-55-233978** (BA) | **+382-20-405895** (ME).

Sačuvajte dokaz o kupnji, koji je potreban za potraživanje bilo kakvih jamstvenih prava.

Pažnja:

Proizvod je označen ovim simbolom. To znači da se rabljeni električni i elektronički proizvodi ne smiju miješati s komunalnim otpadom. Za ove je proizvode predviđen sustav zasebnog prikupljanja.



A. Informacije o odlaganju za korisnike (privatna kućanstva)

1. U Europskoj uniji

Pažnja: Pažnja: ako ovu opremu želite odložiti, nemojte upotrijebiti uobičajeni koš za otpatke!

Rabljena električna i elektronička oprema mora se odlagati odvojeno te sukladno propisima o pravilnom tretiranju, odlaganju i recikliranju rabljene električne i elektroničke opreme.

Nakon implementacije u državama članicama, privatna kućanstva u državama EU mogu besplatno vratiti rabljenu električnu i elektroničku opremu na predviđena sabirna mjesta*.

U nekim državama* lokalni dobavljač može besplatno preuzeti stari proizvod ako od njega kupite sličan novi proizvod.

*) Za dodatne pojedinosti obratite se lokalnim nadležnim tijelima.

Ako vaša rabljena električna ili elektronička oprema sadrži baterije ili akumulatore, izvadite ih i odložite zasebno u skladu s lokalnim propisima. Pravilnim odlaganjem ovog proizvoda omogućit ćete pravilno tretiranje, oporavak i recikliranje otpada te spriječiti potencijalno negativne učinke po okoliš i ljudsko zdravlje do kojih bi moglo doći uslijed nepravilnog postupanja s otpadom.

2. U drugim državama izvan EU

Ako želite odbaciti ovaj proizvod, za informacije o pravilnom odlaganju obratite se lokalnim nadležnim tijelima.

Za Švicarsku: Rabljenu električnu ili elektroničku opremu možete besplatno vratiti dobavljaču, čak i ako ne kupujete novi proizvod.

Ostala odlagališta navedena su na stranicama www.swico.ch ili www.sens.ch.

B. Informacije o odlaganju za poslovne korisnike

1. U Europskoj uniji

Ako se proizvod koristi u poslovne svrhe ili ako ga želite odbaciti:

Obratite se svom SHARP dobavljaču koji će vam pružiti informacije o preuzimanju proizvoda. Takvo preuzimanje i recikliranje može se dodatno naplaćivati. Maleni proizvodi (i male količine) mogu se odlagati na lokalnim odlagalištima. Za Španjolsku: Obratite se nadležnim tijelima ili odlagalištima za preuzimanje vaših rabljenih proizvoda.

2. U drugim državama izvan EU

Ako želite odbaciti ovaj proizvod, za informacije o pravilnom odlaganju obratite se lokalnim nadležnim tijelima.

Sharp Consumer Electronics Poland sp. z o.o. ovim putem izjavljuje da je ova oprema usklađena s osnovnim zahtjevima i drugim relevantnim odredbama. **Puni tekst EU deklaracije usklađenosti dostupan je putem poveznice:**
<https://www.sharpconsumer.com/documents-of-conformity/>

Symbols used on AC Adapter



Koristite samo napajanje navedeno u ovom priručniku.



Ovaj simbol znači da proizvod treba odlagati na ekološki način, a ne s uobičajenim komunalnim otpadom.



AC napon



DC napon



Oprema klase II



Samo za unutarnju upotrebu



Vrsta napajanja

Važne sigurnosne upute

Pažljivo ih pročitajte i sačuvajte za slučaj potrebe.

Upozorenje

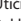
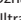
- SHARP odbacuje svaku odgovornost za gubitke i oštećenja koji bi mogli proizaći iz nepoštivanja ovih uputa za upotrebu.
- Raspršivač mirisa upotrebljavajte samo kod kuće i u svrhe opisane u ovim uputama.
- Neovlaštena upotreba i tehničke izmjene Raspršivača mirisa mogu ugroziti život i zdravlje.
- Ovaj Raspršivač mirisa mogu koristiti djeca stara najmanje 8 godina i osobe smanjenih fizičkih, osjetilnih ili mentalnih sposobnosti te osobe s nedostatnim iskustvom i znanjem, ako su pod nadzorom ili su primile upute za sigurnu upotrebu Raspršivača mirisa i svjesne su potencijalnih opasnosti.
- Raspršivač mirisa nije igračka. Ne dopustite djeci da se igraju uređajem.
- Ne preporučujemo da čišćenje i održavanje uređaja obavljaju djeca.
- Uređaj povežite s DC izlazom na AC prilagodniku pomoću isporučenog kabela. Obratite pažnju na podatke o naponu navedene na Raspršivaču mirisa.
- NEMOJTE upotrebljavati produžne kabele.
- Kabel napajanja NEMOJTE prevlačiti preko oštih rubova i pazite da se ne zaglavi ili ne prignječi.
- Prilagodnik napajanja NEMOJTE iskapčati iz strujne utičnice vlažnim rukama, povlačenjem za kabel i nemojte dodirivati kontakte napajanja.
- Raspršivač mirisa NEMOJTE upotrebljavati u blizini kada, tuševa ili bazena (minimalni razmak je 3 m). Raspršivač mirisa ne dodirujte mokrim rukama.
- Raspršivač mirisa nemojte postavljati blizu izvora topline.
- Kabel napajanja NEMOJTE izlagati izvorima topline (zagrijana grijača ploča, otvoreni plamen, vruće glačalo, grijalice i sl.).
- Kabele i kontakte napajanja zaštitite od ulja i masti. Pazite da se po kabelu napajanja ne proljeje bilo kakvo esencijalno ulje.

- Raspršivač mirisa pravilno postavite na stabilnu podlogu. Provjerite je li kabel napajanja postavljen tako da se o njega nitko ne može spotaknuti.
- Raspršivač mirisa nije otporan na prskanje.
- Samo za upotrebu u zatvorenom prostoru.
- Raspršivač mirisa NEMOJTE pohranjivati na otvorenom prostoru.
- Raspršivač mirisa pohranite na suhome mjestu izvan dohvata djece. Preporučujemo da Raspršivač mirisa pohranite u izvornoj ambalaži.
- Ako se kabel napajanja ošteti, NEMOJTE upotrebljavati uređaj.
- Upotrebljavajte samo mirise, arome i esencijalna ulja koja NE sadrže alkohol.
- Alkohol može oštetiti Raspršivač mirisa. Oštećenja Raspršivača mirisa takvim sredstvima nisu pokrivena jamstvom.
- Prije bilo kakvih radova na održavanju, čišćenju te nakon svake upotrebe isključite Raspršivač mirisa i iskopčajte AC prilagodnik iz strujne utičnice.
- Sve popravke Raspršivača mirisa prepustite stručnim osobama.
- Upotrebljavajte samo AC prilagodnike tvrtke SHARP ili njezinih dobavljača.
- Raspršivač mirisa stvara paru. Ne uključujte ga u blizini predmeta ili uređaja koje bi para mogla oštetiti.
- Neki kućni ljubimci mogu biti osjetljiviji na neka esencijalna ulja. Prije upotrebe zatražite savjet stručnjaka.

Opis Raspršivača mirisa


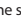
(Pregledajte odjeljak  1 **Glavni dijelovi Raspršivača mirisa** na str. 1).

Raspršivač mirisa sastoji se od sljedećih dijelova:


1. Kabel napajanja
2. AC prilagodnik
3. Utičnica napajanja
4. Poklopac
5. Posuda za vodu
6. Oznaka maksimalne razine
7. Ultrazvučna membrana
8.  Tipka za uključivanje/isključivanje
9.  Tipka za upravljanje svjetlom
10. Ispušni otvor (prilikom dolijevanja pazite da voda ne uđe u ovaj otvor)
11. Ventilator


Kontrole

Tipka za uključivanje/isključivanje (stavka 8)

Da biste uključili ili isključili uređaj, pritisnite tipku  s njegove bočne strane. Prilikom pritiska tipke  čuje se "klik". Pritisnite za uključivanje. Pritisnite ponovo za isključivanje.

Tipka za upravljanje svjetlom (stavka 9)

Intenzitet osvijetljenja možete podesiti pomoću tipke . Ako je svjetlo uključeno, ova tipka djeluje na sljedeći način.


1. Jedan pritisak – prigušivanje svjetla.
2. Ponovni pritisak – isključivanje svjetla.
3. Ponovni pritisak – maksimalan intenzitet svjetla.
4. Daljnjim pritiscima tipke  ponavljaju se prethodne radnje od 1 do 3.

Savjeti

Da biste svoj Raspršivač mirisa tvrtke SHARP upotrebljavali bez poteškoća, primijenite informacije navedene u ovom korisničkom priručniku, kao i sljedeće savjete:

- NEMOJTE prekrivati rešetku ventilatora jer to sprječava pravilno ispuštanje pare.
- Prije upotrebe, kao i prilikom upotrebe uz funkciju automatskog ponovnog pokretanja, napunite šalicu vodom do maksimalne razine.
- Uvijek provjerite je li poklopac pravilno postavljen.

Upotreba Raspršivača mirisa

Prije dolijevanja vode isključite Raspršivač mirisa pomoću tipke  s prednje strane ili ga iskopčajte iz napajanja.

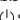
Napunite šalicu vodom do oznake maksimalne razine. Nemojte puniti više od oznake maksimalne razine jer to uzrokuje nepravilan rad uređaja i proljevanje vode.

Ovaj Raspršivač mirisa predviđen je za upotrebu uz čistu, u idealnom slučaju destiliranu vodu. Ako ona nije dostupna, možete upotrijebiti čistu vodu iz slavine. Kada šalicu napunite do oznake maksimalne razine, možete u vodu dodati esencijalna ulja. Primijenite upute priložene uz esencijalna ulje kako biste upotrijebili odgovarajuću količinu.

(Pregledajte odjeljak  2 **Oznaka razine vode** na str. 1).

Ponovo postavite poklopac pazeći da ga pravilno poravnate i čvrsto priljubite uz bazu uređaja. Ako poklopac ne postavite pravilno, između njega i baze ostat će razmak kroz koji će voda kapati po stijencima uređaja. Ako se poklopac ne priljubljuje pravilno uz bazu, zakrenite ga i pokušajte ponovo.

(Pregledajte odjeljak  3 **Pravilno postavljanje poklopaca** na str. 1).

Kada poklopac pravilno postavite, možete uključiti uređaj. Da biste to učinili, pritisnite tipku za uključivanje/isključivanje  s bočne strane uređaja. Uređaj će se uključiti, a svjetlo će svijetliti punim intenzitetom.

Priključivanje Raspršivača mirisa na napajanje

Ovaj SHARP Raspršivač mirisa radi uz vanjski AC prilagodnik. AC prilagodnik važno je držati podalje od vode i vlage. Ne smije se upotrebljavati ni dodirivati mokrim rukama.

AC prilagodnik priključite u strujnu utičnicu, a zatim u Raspršivač mirisa pomoću kabela napajanja. Kabel je opremljen priključcima na oba kraja. USB utikač priključuje se u AC prilagodnik, a okrugli utikač u Raspršivač mirisa.

Uz Raspršivač mirisa nemojte upotrebljavati nikakav drugi AC prilagodnik ili kabel jer to može uzrokovati pregrijavanje i dovesti do potencijalno opasnih okolnosti. NEMOJTE upotrebljavati produžne USB kabele jer to može uzrokovati pad napona i nepravilan rad Raspršivača mirisa.

*(Pregledajte odjeljak  4 **Priključivanje AC prilagodnika na str. 2).***

Prilikom priključivanja AC prilagodnika provjerite je li utikač kabela pravilno priključen u utičnicu na prilagodniku prije nego što AC prilagodnik priključite u strujnu utičnicu. Labavo priključeni utikači uzrokuju nepravilan rad ili potpuno onemogućuju rad uređaja.

Prije upotrebe provjerite je li voda napunjena do oznake maksimalne razine, koja je jasno naznačena unutar šalice i ne smije se prekoračiti.

Funkcija automatskog ponovnog pokretanja

Ovaj Raspršivač mirisa tvrtke SHARP automatski se uključuje prilikom priključivanja napajanja. Ova pametna značajka omogućuje upotrebu uređaja uz pametne utikače, što omogućuje daljinsko upravljanje.

*(Pregledajte odjeljak  5 **Priključivanje Raspršivača mirisa putem pametnog utikača na str. 2).***

Funkcija automatskog ponovnog pokretanja ne radi ako je razina vode preniska. Prije upotrebe ove napredne značajke provjerite je li voda napunjena do oznake maksimalne razine, a po potrebi i ima li ulja u uređaju.

Prilikom upotrebe funkcije automatskog ponovnog pokretanja provjerite je li poklopac pravilno i čvrsto postavljen. Ako poklopac nije pravilno postavljen, voda može curiti iz uređaja.

Esencijalna ulja

Ovaj Raspršivač mirisa kompatibilan je s većinom esencijalnih ulja dostupnih putem mnogih dobavljača. Uz svako maksimalno punjenje vode preporučujemo upotrebu 3-5 kapi ulja. Za najbolje rezultate primijenite upute za upotrebu priložene uz esencijalno ulje.

Prije upotrebe esencijalnih ulja provjerite upozorenja o alergijama.

Čišćenje

Nakon svake upotrebe očistite šalicu i poklopac Raspršivača mirisa mekom krpom.

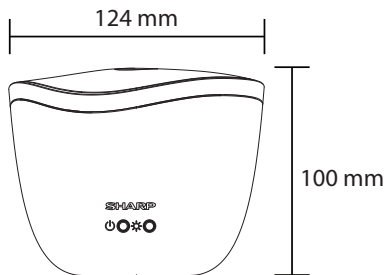
*(Pregledajte odjeljak  6 **Čišćenje Raspršivača mirisa na str. 2).***

NEMOJTE upotrebljavati jaka alkalna ili kisela sredstva za čišćenje.

NEMOJTE upotrebljavati abrazivna sredstva za čišćenje ili abrazivne tkanine.

Tehnički podaci

Model	DF-A1E
Sadržaj paketa	Raspršivač mirisa, AC prilagodnik, kabel napajanja, vodič za korisnike
Potrebno napajanje	5 V DC / 2 A
Potrošnja energije	Informacije u najavi
Vanjski AC prilagodnik	Da
Kapacitet spremnika (ml)	200
Razina buke (dB)	Informacije u najavi
Boja svjetla	Narančasta
Načini rada svjetla	uključeno / prigušeno / isključeno
Prilagodnik napajanja	
Naziv modela	XH0500-20001UG
Ulaz	AC 100 - 240 V
Izlaz	DC 5.0 V, 2 A
Proizvođač	XIAMEN XUNHENG ELECTRONICS TECH CO.,LTD. 361101 Xiamen City, P. R. China



KG 0.256 kg



Sharp Consumer Electronics Poland sp. z o.o.
Ostaszewo 57B, 87-148 Łysomice, Poland

Made in China

SDA/MAN/0253

www.sharpconsumer.eu

SHARP

Ovaj dokument je originalno proizveden i objavljen od strane proizvođača, brenda Sharp, i preuzet je sa njihove zvanične stranice. S obzirom na ovu činjenicu, Tehnoteka ističe da ne preuzima odgovornost za tačnost, celovitost ili pouzdanost informacija, podataka, mišljenja, saveta ili izjava sadržanih u ovom dokumentu.

Napominjemo da Tehnoteka nema ovlašćenje da izvrši bilo kakve izmene ili dopune na ovom dokumentu, stoga nismo odgovorni za eventualne greške, propuste ili netačnosti koje se mogu naći unutar njega. Tehnoteka ne odgovara za štetu nanесenu korisnicima pri upotrebi netačnih podataka. Ukoliko imate dodatna pitanja o proizvodu, ljubazno vas molimo da kontaktirate direktno proizvođača kako biste dobili sve detaljne informacije.

Za najnovije informacije o ceni, dostupnim akcijama i tehničkim karakteristikama proizvoda koji se pominje u ovom dokumentu, molimo posetite našu stranicu klikom na sledeći link:

<https://tehnoteka.rs/p/sharp-ovlazivac-vazduha-df-a1e-t-akcija-cena/>