

## Uputstvo za upotrebu

SENCOR presa za kosu SHI 4500GD

**SENCOR**



Tehnoteka je online destinacija za upoređivanje cena i karakteristika bele tehnike, potrošačke elektronike i IT uređaja kod trgovinskih lanaca i internet prodavnica u Srbiji. Naša stranica vam omogućava da istražite najnovije informacije, detaljne karakteristike i konkurentne cene proizvoda.

Posetite nas i uživajte u ekskluzivnom iskustvu pametne kupovine klikom na link:

<https://tehnoteka.rs/p/sencor-presa-za-kosu-shi-4500gd-akcija-cena/>



## HR ■ Aparat za ravnanje kose

*Prijevod originalnog priručnika*

### PAŽLJIVO PROČITAJTE I SPREMITE ZA BUDUĆU UPOTREBU.

#### Opća upozorenja

- Ovaj uređaj mogu koristiti djeca od 8 godina ili starija te osobe s fizičkim ili mentalnim nedostacima ili osobe bez iskustva, ako su pod odgovarajućim nadzorom ili ako su obaviještene o tome kako koristiti proizvod na siguran način te ako razumiju potencijalne opasnosti.
- Djeca se ne smiju igrati s uređajem.
- Čišćenje i održavanje koje obavlja korisnik ne smiju obavljati djeca bez nadzora.
- Ako se električni kabel ošteti, dajte ga zamijeniti kod ovlaštenog servisnog tehničara da bi se izbjegla opasna situacija. Uređaj se ne smije koristiti ako je kabel napajanja oštećen.



#### Upozorenje:

Nemojte koristiti uređaj u blizini vode.



#### Upozorenje:

Nemojte koristiti ovaj uređaj blizu kade, tuša, sudopera ili drugih spremnika napunjenih vodom.

- Kada koristite uređaj u kupaoni, nakon upotrebe ga iskopčajte iz utičnice povlačenjem utikača, budući da blizina vode predstavlja opasnost, čak i kad je uređaj isključen.
- Radi dodatne sigurnosti preporučuje se u strujni krug kupaone instalirati zaštitni uređaj diferencijalne struje (RCD) s maksimalnom nazivnom strujom od 30 mA. Pitajte električara za savjet.

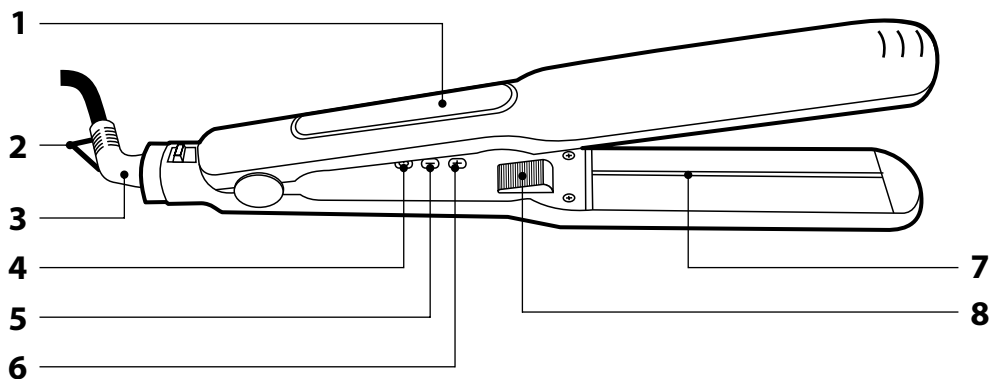
#### Električna sigurnost

- Prije ukapćanja uređaja u električnu utičnicu provjerite odgovara li napon na naljepnici s podacima naponu električne utičnice.
- Ukopčajte uređaj samo u pravilno uzemljenu utičnicu. Nemojte koristiti produžni kabel.
- Nemojte iskopčati uređaj iz električne utičnice povlačenjem za električni kabel. To može oštetiti električni kabel ili električnu utičnicu. Iskopčajte kabel iz utičnice povlačenjem utikača.
- Nemojte stavljati kabel uređaja preko oštrih predmeta. Pazite da električni kabel ne vidi preko ruba stola i da ne dodiruje zagrijanu ili vruću površinu. Nemojte stavljati kabel uređaja u blizinu vrućih površina.
- Održavajte kabel napajanja suhim.
- Nikada nemojte koristiti uređaj s mokrim rukama ili stopalima. Nemojte ukopčati niti iskopčati kabel napajanja iz električne utičnice ako imate mokre ruke.
- Nemojte otkrivati električne dijelove uređaja. Unutar njih nema dijelova koje bi korisnik mogao popraviti. Servis uređaja prepustite stručnim osobama.
- Da biste izbjegli moguće ozljede strujnim udarom, nemojte prskati uređaj ili njegov kabel napajanja vodom i nemojte ga uranjati u vodu ili druge tekućine.
- Nemojte koristiti uređaj ako ne radi pravilno, ako je oštećen ili ako je bio uronjen u vodu.
- Uvijek isključite uređaj i iskopčajte ga iz utičnice nakon završetka upotrebe.
- Da biste izbjegli opasnost od ozljede električnim udarom, nemojte samo popravljati uređaj niti obavljati bilo kakva podešavanja na njemu. Prepustite sve popravke ili podešavanja ovlaštenom servisnom centru. Neovlašteno otvaranje uređaja tijekom jamstvenog roka može poništiti jamstvo.

#### Sigurnost tijekom upotrebe

- Uređaj je dizajniran za upotrebu u domaćinstvu, uredu ili sličnoj vrsti prostora. Nemojte ga koristiti u industrijskom okruženju ili na otvorenom ili u prostorijama s visokom vlagom, npr. u praonicama ili kupaonicama.
- Nemojte koristiti uređaj za svrhe za koje nije dizajniran.
- Koristite uređaj samo s originalnim dodacima s kojima je isporučen. Nikada nemojte koristiti dodatni pribor koji nije isporučen s ovim uređajem ili koji proizvođač nije izričito preporučio.
- Nemojte izlagati uređaj izravnom sunčevom svjetlu niti ga stavljati blizu otvorenog plamena ili uređaja koji su izvori topline, npr. električne ili plinske pećnice. Uvijek držite i koristite uređaj dalje od zapaljivih ili hlapivih tvari.
- Držite uređaj samo na suhoj, vodoravnoj i stabilnoj površini. Uređaj ne stavljajte na rub kuhinjske radne površine ili stola i nemojte ga koristiti na površini za cijedenje pokraj sudopera. Također, nemojte ga stavljati na rub prozora.
- Nemojte stavljati nikakve predmete na uređaj i nemojte stajati ili sjediti na njemu.
- Nemojte koristiti uređaj u pretjerano prašnjavom okruženju.
- Uređaj se ne smije koristiti za stiliziranje perika, umetaka ili sintetičke kose.
- Nikada nemojte ostavljati uključeni uređaj bez nadzora.
- Zaštitite uređaj od padanja na pod ili na stol, čak ni s male visine, i od padanja drugih predmeta na uređaj.
- Kada uređaj radi, pazite na djecu i kućne ljubimce.
- Ako uređaj radi ili se nije do kraja ohladio, nemojte ga stavljati na mekane podloge (npr. tepih, posteljinu, ručnike, itd.) i nikada ga nemojte pokrivati.
- Kada se uređaj koristi u blizini djece, budite posebno pažljivi i uvijek stavite uređaj izvan njihovog doseg.
- Nemojte stavljati nikakve papirnate ili plastične predmete između krakova uređaja.
- Spriječite da uređaj dođe u kontakt s kožom.
- Nikada nemojte koristiti aparat na sintetičkoj kosi ili životinjskom krznu.
- Nemojte nositi uređaj dok je vruć.
- Uvijek isključite uređaj i iskopčajte ga iz utičnice kada ga ne koristite, kada ga ne namjeravate koristiti i kada ga ostavljate bez nadzora, prije čišćenja ili premještanja.
- Temeljito očistite prašinu, masnoće i sredstva za frizuru (npr. gel, pjenu, sprej, itd.) s pločica nakon svake upotrebe - ona smanjuju kvalitetu rada i vjek trajanja pločica.
- Nikada nemojte prati uređaj pod tekućom vodom niti ga uranjati u vodu ili drugu tekućinu. Nijedan dio ovog uređaja nije namijenjen za pranje u perilici posuda.
- Prije pohrane uvijek pustite da se uređaj potpuno ohladi.

A



- Prije korištenja ovog uređaja temeljito pročitajte korisnički priručnik, čak i u slučajevima kada ste se prethodno upoznali s radom sličnih vrsta uređaja. Koristite ovaj uređaj samo onako kako je opisano u ovom korisničkom priručniku. Držite ovaj korisnički priručnik na sigurnom mjestu gdje ga ubuduće možete lako naći. U slučaju da predajete ovaj uređaj drugoj osobi, pazite da priložite i ovaj korisnički priručnik.
- Preporučujemo da zadržite originalnu kartonsku kutiju, materijal ambalaže, račun, izjavu proizvođača ili jamstvo barem u trajanju pravne odgovornosti za nezadovoljavajući rad ili kvalitetu. U slučaju transporta, preporučujemo da zapakirate uređaj u originalnu kutiju od proizvođača.
- Pažljivo otpakirajte uređaj i pazite da ne odbacite nijedan dio pakiranja prije nego što nadete sve dijelove uređaja.

### OPIS UREĐAJA I PRIBORA

- |   |  |
|---|--|
| <b>A1</b> Zaslon                          | <b>A6</b> Gumb za smanjivanje temperature  |
| <b>A2</b> Petlja za vješanje              | <b>A7</b> Pločice za ravnanje kose         |
| <b>A3</b> Zakretni kraj kabela napajanja  | s indikatorima infracrvene topline         |
| <b>A4</b> Glavni prekidač                 | <b>A8</b> Indikator za funkciju ionizacije |
| <b>A5</b> Gumb za povećavanje temperature |  |

### SVRHA UPOTREBE I ZNAČAJKE APARATA ZA RAVNANJE KOSE

- Aparat za ravnanje kose je namijenjen isključivo za ravnanje i stiliziranje ljudske kose. Nikada se ne smije koristiti za stiliziranje perika, umetaka, sintetičke kose ili za ravnanje životinjskog krzna.
- Glačalo za kosu je opremljeno funkcijom automatskog isključivanja koja ga isključuje nakon 60 minuta neaktivnosti.
- Površina pločica za ravnanje kose je obložena titanijem i omogućuje radne temperature od 100 °C do 230 °C. Temperatura se može podešavati u koracima od 10 °C.

### PRIMJENA

#### UKLJUČIVANJE I PODEŠAVANJE TEMPERATURE

- Ukopčajte glaćalo u električnu utičnicu. Zaslon **A1** će prikazivati „OFF“ (ISKLJUČENO).
- Pritisnite i držite gumb **A4** na dulje od 3 sekunde. Uređaj će dati zvučni signal, na zaslonu će se prikazati zadana temperatura od 180 °C i glaćalo će se početi zagrijavati. Upaliti će se plavi indikator funkcije ionizacije **A8** i indikator infracrvene topline pločica **A7**.
- Temperatura se može podešavati u koracima od 10 stupnjeva u rasponu od 100 °C do 230 °C pomoću gumba **A5** i **A6**.



#### Napomena:

ako se na zaslonu prikaže „888“, to znači da je došlo do kvara u senzoru topline ili u glaćalu. Ako se to desi, iskopčajte glaćalo iz struje i kontaktirajte servisni centar.

#### FUNKCIJA ZAKLJUČAVANJA TEMPERATURE

- Ova funkcija sprječava slučajne promjene temperature dok se glaćalo koristi. Funkcija se aktivira tako da pritisnete i držite gumb **A5** na dulje od 3 sekunde. Na zaslonu će se prikazati tekst **LOC** i postavljena temperatura će biti zaključana, tj. nijedan gumb neće reagirati na pritisakanje.
- Funkcija se deaktivira tako da pritisnete i držite gumb **A5** na dulje od 3 sekunde. Tekst **LOC** će nestati.

#### FUNKCIJA AUTOMATSKOG ISKLJUČIVANJA

- Ako se nakon uključivanja glaćala ne poduzme nikakva radnja, tj. ne pritisne se nijedan gumb, tada će se glaćalo zbog sigurnosti automatski isključiti nakon 60 minuta neaktivnosti. Ponovo će se pokrenuti kada se pritisne gumb **A4**.



#### Pažnja:

Automatsko isključivanje je namijenjeno samo za slučaj ako zaboravite isključiti glaćalo pomoću gumba **A4**. Nemojte koristiti automatsko isključivanje za namjerno isključivanje glaćala.

#### TEMPERATURA OVISNO O VRSTI KOSE

- Prikladna temperatura za ravnanje kose ovisi o strukturi kose. Ovisno o vrsti kose, nepravilno odabrana temperatura može uzrokovati da se kosa isuši, postane krhka ili u najgorem slučaju da izgori. Stoga najprije probajte ravnanje kosi na niskoj temperaturi (100 °C), a podesite višu temperaturu samo ako je potrebno.
- Informacije u sljedećoj tablici su samo okvirne. Mogu se razlikovati ovisno o vrsti kose.

Vrsta kose	Temperatura
Fina, oštećena, izbljegljela ili obojena kosa	100 °C do 150 °C
Normalna, lagano valovita kosa	150 °C do 190 °C
Vrlo teška, kovčrčava i otporna kosa	190 °C do 230 °C

#### POSTUPAK RAVNANJA KOSE

- Temeljito operite kosu, potpuno ju osušite i isčetkajte tako da bude glatka i bez čvorova.
- Odvajite ovu pripremljenu kosu pomoću kopči u jednako široke snopove (širine oko 5 cm).
- Počinite glačati stražnji dio glave na donjim snopovima kose - na korijenu snopa kose između pločica i lagano pritisnite dršku glačala. Klizećim pokretom povucite glačalo sve do vrhova kose.
- Ponovite postupak za isti snop kose dok ne postignete željeni izgled.
- Nastavite na isti način s ostalim snopovima kose (prvo na prednjem dijelu glave i zatim na stranama).
- Prije konačnog češljanja, pustite da se kosa potpuno ohladi.



#### Pažnja:

Nemojte dodirivati pločice za ravnanje kose - opasnost od opeklinala!  
Nemojte zadržavati glaćalo na jednom mjestu dulje od 5 sekundi jer se kosa može spaliti.  
Koristite glaćalo samo na zdravoj kosi. Nemojte koristiti glaćalo na masnoj, zalijepljenoj ili znojnoj kosi. Na kosi s trajnom frizurom ili obojenoj kosi, koristite glaćalo samo rijetko.



#### Savjet:

Prilagodite brzinu pomicanja glaćala na snopovima kose sukladno karakteristikama kose (fina kosa je osjetljivija na vruću površinu i zahtijeva značajno kraće vrijeme glačanja od debele kose).

#### ISKLJUČIVANJE GLAČALA ZA KOSU

- Kada budete gotovi s ravnanjem kose, isključite glaćalo pritiskanjem i držanjem gumba **A4**. Oglasit će se zvučni signal i zaslon će prikazati „OFF“ (ISKLJUČENO).
- Iskopčajte glaćalo iz električne utičnice.



#### Pažnja:

Prije pohrane glaćala, pustite ga da se do kraja ohladi!

#### ČIŠĆENJE I ODRŽAVANJE



#### Pažnja:

Očistite pločice za ravnanje kose tek nakon što se potpuno ohladi!  
Nijedan dio glaćala se ne smije uranjati u vodu ili prati pod tekućom vodom!

- Za čišćenje vanjskih dijelova glaćala i pločica za ravnanje kose, upotrijebite finu krpu umočenu u mlaku vodu. Nemojte koristiti agresivna sredstva za čišćenje, razrjeđivača ili otapala. Upotreba takvih sredstava može oštetiti površinu proizvoda. Površina pločica za ravnanje kose ne zahtijeva nikakvo daljnje čišćenje.

#### POHRANA

Ako ne namjeravate koristiti glaćalo dulje vrijeme, napravite sljedeće:

- Očistite glaćalo kao što je opisano u poglavlju „Čišćenje i održavanje“.
- Stavite glaćalo na sigurno, čisto i suho mjesto bez prašine koje je izvan dohvata djece.

#### TEHNIČKE SPECIFIKACIJE

Nazivni raspon napona.....	100–240 V AC
Nazivna frekvencija.....	50/60 Hz
Nazivna snaga.....	55-60 W
Raspon temperature.....	100 – 230 °C
Klasa zaštite od strujnog udara.....	II

#### OBJAŠNENJE TEHNIČKE TERMINOLOGIJE



#### Sigurnosna klasa za zaštitu od električnog udara:

Klasa II – zaštitu od električnog udara daje dvostruka ili jaka izolacija.

Zadržavamo pravo na izmjenu teksta i tehničkih specifikacija.

## UPUTE I INFORMACIJE VEZANE UZ ODLAGANJE ISKORIŠTENIH MATERIJALA ZA AMBALAŽU

Odložite iskorištene materijale za ambalažu na ovlaštenom odlagalištu u vašem mjestu.

## ODLAGANJE ISKORIŠTENE ELEKTRIČNE I ELEKTRONIČKE OPREME



Ovaj simbol na proizvodima ili originalnim dokumentima znači da se iskorišteni električni ili elektronički proizvodi ne smiju odlagati u obični kućanski otpad. Radi pravilnog zbrinjavanja, obnavljanja i recikliranja, predajte takve uređaje na za to predviđenim mjestima prikupljanja. Također, u nekim državama Europske unije ili drugim europskim zemljama možete vratiti uređaj lokalnom prodavaču kada kupujete ekvivalentan novi uređaj.



Pravilno odlaganje ovog proizvoda pomaže u spašavanju vrijednih prirodnih resursa te sprječava potencijalne negativne učinke za okoliš

i ljudsko zdravlje, koji bi nastali nepravilnim odlaganjem otpada. Uпитajte lokalna nadležna tijela ili odlagalište za više pojedinosti.

U skladu s državnim propisima, moguće su kazne za nepropisno odlaganje ove vrste otpada.

### Za poslovne subjekte u državama Europske unije

Ako želite odložiti električne ili elektroničke uređaje, upitajte maloprodajnika ili dobavljača o potrebnim informacijama.

### Odlaganje u drugim zemljama izvan Europske unije

Ovaj simbol je važeći u Europskoj uniji. Ako želite odložiti ovaj proizvod, zatražite potrebne informacije o pravilnom načinu odlaganja od lokalnog vijeća ili maloprodajnika.



Ovaj proizvod zadovoljava sve osnovne zahtjeve EU direktiva vezanih uz njega.

Ovaj dokument je originalno proizveden i objavljen od strane proizvođača, brenda Sencor, i preuzet je sa njihove zvanične stranice. S obzirom na ovu činjenicu, Tehnoteka ističe da ne preuzima odgovornost za tačnost, celovitost ili pouzdanost informacija, podataka, mišljenja, saveta ili izjava sadržanih u ovom dokumentu.

Napominjemo da Tehnoteka nema ovlašćenje da izvrši bilo kakve izmene ili dopune na ovom dokumentu, stoga nismo odgovorni za eventualne greške, propuste ili netačnosti koje se mogu naći unutar njega. Tehnoteka ne odgovara za štetu nanесenu korisnicima pri upotrebi netačnih podataka. Ukoliko imate dodatna pitanja o proizvodu, ljubazno vas molimo da kontaktirate direktno proizvođača kako biste dobili sve detaljne informacije.

Za najnovije informacije o ceni, dostupnim akcijama i tehničkim karakteristikama proizvoda koji se pominje u ovom dokumentu, molimo posetite našu stranicu klikom na sledeći link:

<https://tehnoteka.rs/p/sencor-presa-za-kosu-shi-4500gd-akcija-cena/>