

Uputstvo za upotrebu

SENCOR mašinica za šišanje SHP 3500BL

SENCOR



Tehnoteka je online destinacija za upoređivanje cena i karakteristika bele tehnike, potrošačke elektronike i IT uređaja kod trgovinskih lanaca i internet prodavnica u Srbiji. Naša stranica vam omogućava da istražite najnovije informacije, detaljne karakteristike i konkurentne cene proizvoda.

Posetite nas i uživajte u ekskluzivnom iskustvu pametne kupovine klikom na link:

<https://tehnoteka.rs/p/sencor-masinica-za-sisanje-shp-3500bl-akcija-cena/>



HR ■ Šišač za kosu

Prijevod originalnog priručnika

PAŽLJIVO PROČITAJTE I SPREMITE ZA BUDUĆU UPOTREBU.**Opća upozorenja**

- Ovaj uređaj mogu koristiti djeca od 8 godina ili starija te osobe s fizičkim ili mentalnim nedostacima ili osobe bez iskustva, ako su pod odgovarajućim nadzorom ili ako su obaviještene o tome kako koristiti proizvod na siguran način te ako razumiju potencijalne opasnosti.
- Djeca se ne smiju igrati s uređajem.
- Korisničko čišćenje i održavanje ne smiju obavljati djeca bez nadzora.
- Ako se električni kabel ošteti, dajte ga zamijeniti kod ovlaštenog servisnog tehničara da bi se izbjegla opasna situacija. Uređaj se ne smije koristiti ako je kabel napajanja oštećen.
- Dijelove uređaja koji se moraju montirati ili postaviti uspravno treba montirati ili postaviti uspravno na takav način da ne mogu pasti u vodu.

- Nemojte stavljati kabel napajanja preko oštih predmeta. Pazite da električni kabel ne vidi preko ruba stola ili da ne dodiruje zagrijanu površinu.
- Pazite da USB kabel ne bude stegnut ili priklješten.
- Kada iskapčate USB priključak iz izvora napajanja ili USB adapter iz električne utičnice, uvijek povlačite priključak ili adapter, nikada sami kabel.
- Održavajte USB kabel napajanja suhim.
- Nemojte namatati USB kabel napajanja oko drške uređaja.
- Nemojte ukapčati niti iskapčati USB kabel napajanja iz izvora napajanja ako imate mokre ruke.
- Prije ukapčanja USB kabela napajanja u izvor napajanja ili adapter napajanja, provjerite odgovara li nazivni napon na naljepnici sa specifikacijama naponu električne utičnice u koju ga želite ukopčati. Nemojte koristiti produžni kabel.
- Čuvajte, punite i koristite uređaj na okolnoj temperaturi od 15 °C do 35 °C. Nemojte uređaj dulje nego što je potrebno da se napuni do kraja. Kada se napuni, iskopčajte ju iz električne utičnice.
- Nemojte izlagati uređaj temperaturama iznad 50 °C. Inače se ugrađena baterija može oštetiti.
- Uređaj je opremljen ugrađenom dugotrajnom baterijom koja se može izvaditi samo u profesionalnom servisnom centru. Nikada ju nemojte pokušavati sami ukloniti iz uređaja.

**Pažnja:**

Nikada nemojte rastavljati uređaj da biste izvadili bateriju. Nikada nemojte dovesti uređaj u kratki spoj ili ga baciti u vatru. Nepravilna upotreba stvara rizik od ispuštanja toksičnih tvari ili nastanka požara ili eksplozije.

- Nemojte puniti, koristiti, odlagati ili čuvati uređaj u kupaonici ili na mjestima gdje može pasti u kadu, sudoper ili druge posude napunjene vodom.
- U slučaju da uređaj padne u vodu, ni slučajno nemojte posegnuti za njim, nego umjesto toga odmah iskopčajte kabel napajanja iz električne utičnice. Nikada nemojte koristiti uređaj ili kabel napajanja koji je bio uronjen u vodu. Predajte uređaj ovlaštenom servisnom centru na pregled.

**Upozorenje:**

Nemojte koristiti uređaj u kadi ili pod tušem. Nemojte ga čistiti pod slavinom, prskati vodom ili bilo kojom drugom tekućinom niti ga uranjati u vodu ili bilo koju drugu tekućinu.

SIGURNOST TIJEKOM UPOTREBE

- Ovaj šišač za kosu je namijenjen samo za kućnu upotrebu i dizajniran je za rezanje ljudske kose, brade i dlaka u nosu i ušima. Ovaj šišač za kosu nije namijenjen za komercijalne namjene ili za šišanje životinjskog krzna.
- Koristite šišač za kosu samo na suhoj i čistoj kosi, bradi ili dlakama u nosu ili ušima. Nemojte ga koristiti na mokroj ili upravo opranoj kosi ili na bradi na koju je nanesa pjena za brijanje ili gel, itd.
- Koristite šišač za kosu i pribor u skladu s uputama u ovom korisničkom priručniku.
- Koristite samo originalni pribor koji je priložen uz ovaj šišač za kosu.
- Ovaj šišač za kosu i USB kabel napajanja se mora koristiti samo u zatvorenom prostoru. Nemojte ga koristiti na otvorenom.
- Nemojte koristiti šišač za kosu u prostorijama gdje se koriste aerosolni sprejevi ili gdje se daje kisik.
- Nemojte izlagati šišač za kosu i dodatni pribor učinku okoliša na otvorenom, ekstremnim temperaturama, izravnom sunčevom svjetlu, pretjeranoj vlazi ili pretjerano prašnjavim okruženjima.
- Nemojte stavljati šišač za kosu i uključujući dodatni pribor blizu grijača, otvorenog plamena ili drugih izvora topline.

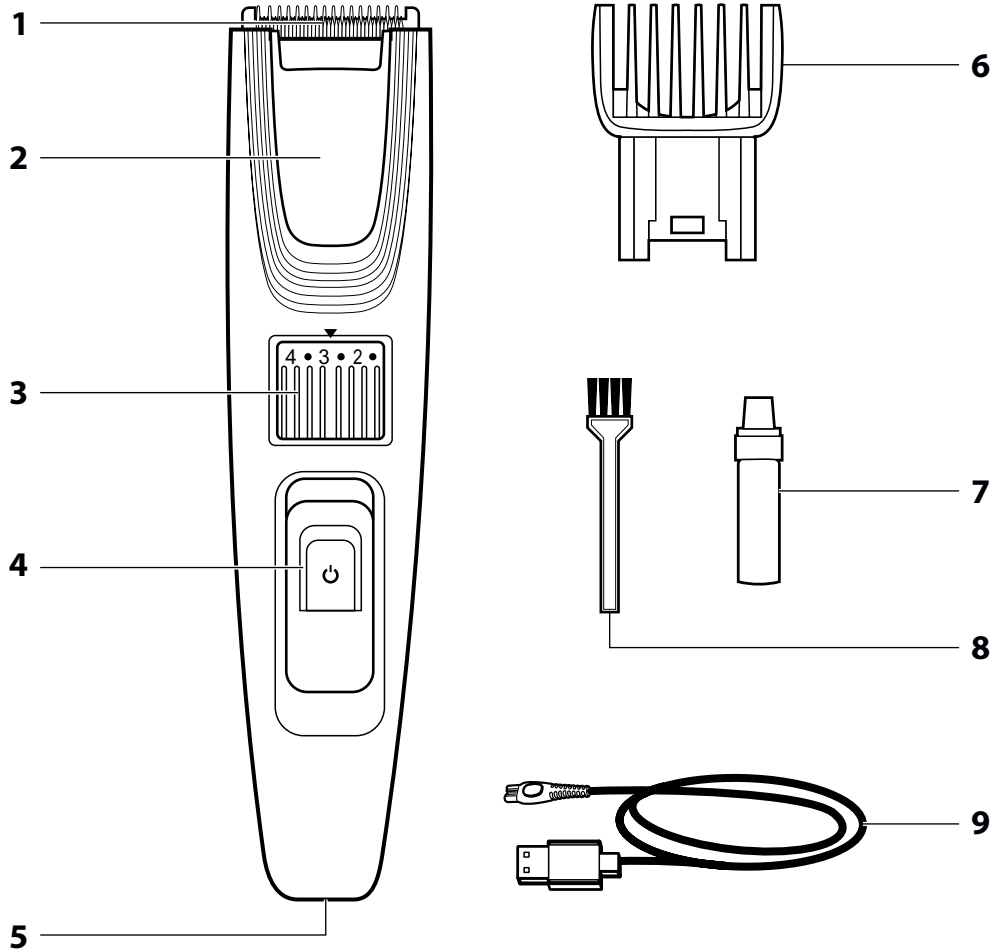


Upozorenje:

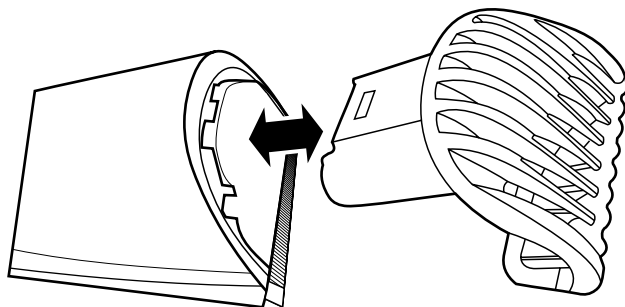
Održavajte šišač za kosu suhim.

- Prije svake upotrebe provjerite da odabrani nastavak za češljanje nije oštećen. Nikada nemojte koristiti šišač za kosu s oštećenim nastavkom češlja.
- Šišač za kosu se može zagrijati tijekom upotrebe ili punjenja. To je potpuno normalna pojava.
- Držite šišač za kosu na sigurnoj udaljenosti od očiju.
- Uvijek isključite šišač za kosu i iskopčajte ga iz izvora napajanja ako ga ne koristite, ako ga ostavljate bez nadzora te prije pričvršćivanja, skidanja ili zamjene nastavka, kao i prije čišćenja, održavanja ili pohrane. Čuvajte šišač za kosu i USB kabel napajanja na suhom mjestu.
- Održavajte šišač za kosu čistim. Obavljajte čišćenje i održavanje prema uputama u poglavlju „Čišćenje i održavanje“.
- Nemojte obavljati nikakvo drugo održavanje na šišaču za kosu osim čišćenja pojedinih komponenti kako je opisano u poglavlju „Čišćenje i održavanje“.
- Nikada nemojte koristiti šišač za kosu ili USB kabel napajanja koji je bio na bilo koji način oštećen.
- Nemojte koristiti šišač za kosu ako je pao na pod, ako je bio uronjen u vodu, ako ne radi pravilno ili ako je na bilo koji drugi način oštećen.
- Da biste spriječili nastanak opasne situacije, nemojte sami popravljati niti modificirati šišač za kosu ili dodatni pribor na bilo koji način. Prepustite sve popravke ovlaštenom servisnom centru. Neovlaštenim diranjem u proizvod riskirate poništavanje prava koja vam daje jamstvo u slučaju nezadovoljavajućeg rada ili kvalitete.

A



B



- Prije korištenja ovog uređaja temeljito pročitajte korisnički priručnik, čak i u slučajevima kada ste se prethodno upoznali s radom sličnih vrsta uređaja. Koristite ovaj uređaj samo onako kako je opisano u ovom korisničkom priručniku. Držite ovaj korisnički priručnik na sigurnom mjestu gdje ga ubuduće možete lako naći. U slučaju da predajete ovaj uređaj drugoj osobi, pazite da priložite i ovaj korisnički priručnik.
- Pažljivo otpakirajte oralni tuš i pazite da ne odbacite nijedan dio pakiranja prije nego što nadete sve dijelove. Preporučujemo da zadržite originalnu kartonsku kutiju, materijal ambalaže, račun, izjavu proizvođača ili jamstvo barem u trajanju pravne odgovornosti za nezadovoljavajući rad ili kvalitetu. U slučaju transporta preporučujemo da zapakirate uređaj u originalnu kutiju proizvođača.

OPIS ŠIŠAČA ZA KOSU I PRIBORA

- | | |
|---|---|
| A1 Rezna jedinica s oštricom od nehrđajućeg čelika, širina 28 mm | A6 Priključak za kabel napajanja |
| A2 Spremnik za kosu | A7 Nastavak češlja veličine 10 mm |
| A3 Regulator regulator visine rezanja s rasponom 0,5-10 mm | A8 Ulje za podmazivanje rezne jedinice |
| A4 Gumb za uključivanje/isključivanje s indikatorom napajanja | A9 Četkica za čišćenje |
| | A9 USB kabel napajanja |

NAMJENA UREĐAJA

- Šišač za kosu je prikladan za rezanje čiste, suhe ili vrlo lagano navlažene kose ili brade. Šišač za kosu nije namijenjen za rezanje svježe oprane kose, sintetičke kose ili životinjske dlake.
- Šišač za kosu je namijenjen kućanskoj upotrebi, a ne poslovnim aktivnostima ili drugim profesionalnim područjima upotrebe.

PUNJENJE ŠIŠAČA ZA KOSU

- Šišač za kosu se može puniti na dva načina:
 - pomoću vanjskog uređaja s USB priključkom (npr. računalo, USB sabirnica, prijenosna baterija, itd.),
 - pomoću standardnog USB adaptera ukopčanog u električnu utičnicu.



Napomena:

Odobrani izvor napajanja mora imati izlaz od 5 V istosmjerne struje, 1000 mA.

- Utaknite manji USB priključak u utičnicu na dnu šišača za kosu, a veći priključak u odabrani izvor napajanja.
- Pokazivač punjenja na prekidaču **A4** će svijetliti crveno tijekom punjenja. Vrijeme punjenja je različito ovisno o trenutnoj razini napunjenosti baterije. Ako se baterija potpuno isprazni, trebat će oko 120 minuta da se napuni do kraja.
- Kad se baterija do kraja napuni, LED indikator svijetliti će zelenom bojom. Iskopčajte kabel napajanja iz šišača za kosu i izvora napajanja.

Pažnja:

Nemojte ostavljati šišač za kosu ukopčan u izvor napajanja dulje nego što je potrebno za punjenje.



- Potpuno napunjena baterija šišača za kosu dat će do 60 minuta bežičnog rada. Zatim treba ponovo napuniti bateriju.

PREPORUKE ZA PRODULJIVANJE VIJEKA TRAJANJA BATERIJE

- Da bi ugrađena baterija što dulje trajala, preporučujemo da puniti, koristite i čuvate šišač za kosu u suhom okruženju na okolnoj temperaturi od 15 - 35 °C. Niže ili više temperature imaju negativan utjecaj na vijek trajanja baterije.
- Preporučujemo da napunite bateriju tek nakon što se ona do kraja isprazni.
- Kad se šišač za kosu ne koristi dulje vrijeme, puniti ga najmanje jednom svakih 6 mjeseci.

UPOTREBA

PODMAZIVANJE REZNE JEDINICE

- Da biste osigurali pravilno pomicanje rezne jedinice, preporučujemo da ju podmažete prije prve upotrebe i nekoliko upotreba nakon toga.
- Nanosite dvije kapljice ulja za podmazivanje na reznu jedinicu i razmažite ih ravnomjerno. Obrisajte višak ulja čistom i suhom krpom.

Pažnja:

Čuvajte ulje za podmazivanje dalje od izvora plamena i dosega djece. Izbjegavajte gutanje ulja za podmazivanje i sprječite da dođe u dodir s očima. Ako dođe u dodir s očima, ispirite oči hladnom vodom i po potrebi zatražite medicinsku pomoć.



PRIPREMA PRIJE ŠIŠANJA

• Koristite šišač za kosu samo na čistoj, suhoj ili lagano navlaženoj kosi. Nemojte ga koristiti na mokroj i svježe opranoj kosi ili na kosi s gelom, itd. Podrežite bradu samo ako je suha, bez upotrebe gela ili pjene za brljanje.

Pažnja:

Nemojte koristiti šišač za kosu ako imate otvorene rane, porezotine ili mjehure na koži.



Prije početka bilo kakvog šišanja kose ili brade, upoznajete se s uputama za korištenje.

- Možete pomoću šišača za kosu podrezivati vlastitu ili tuđu kosu. Kada šišate tuđu kosu, neka osoba sjedi tako da joj glava bude u visini vaših prsa. To će vam omogućiti udoban položaj za šišanje. Prije rezanja kose, temeljito počesljajte kosu u smjeru rasta.

- Pokrijte svoj vrat i ramena ili vrat i ramena osobe čiju kosu ćete šišati ručnikom da biste ograničili padanje odrezane kose po odjeći.
- Prije svake upotrebe, provjerite je li rezna oštrica čista.
- Prije svake upotrebe provjerite ima li oštećenja na reznoj jedinici i nastavku sa češljem. Nikada nemojte koristiti šišač za kosu s oštećenom reznom jedinicom ili nastavkom sa češljem.

REZANJE BEZ NASTAVKA ČEŠLJA

- Možete koristiti šišač za kosu bez nastavka sa češljem npr. da biste podrezali bradu vrlo blizu kože ili podrezali liniju na vratu ili područje oko ušiju.



Pažnja:

Oštrice rezne jedinice će odrezati svu kosu, bradu ili dlake u nosu ili ušima koje dođu u dodir s njima, zato budite posebno pažljivi kada rukujete šišačem za kosu dok radi.

- Podesite željenu visinu rezanja okretanjem regulatora **A3**. Ako prvi put koristite šišač za kosu, preporučuje se da prvo isprobate veću visinu rezanja, a tek zatim podesite nižu visinu rezanja.
- Uključite i isključite šišač za kosu pomoću prekidača **A4**.
- Kada završite s upotrebom šišača za kosu, uvijek ga očistite u skladu s uputama u poglavlju „Čišćenje i održavanje“.

REZANJE S NASTAVKOM ČEŠLJA

- Šišač za kosu se isporučuje s nastavkom sa češljem **A6** radi raznolikijeg rezanja.



Pažnja:

Stavite nastavak sa češljem na reznu jedinicu prije uključivanja šišača za kosu te uvijek isključite šišač za kosu prije skidanja nastavka.

- Utaknite nastavak u otore šišača za kosu odzogo, pogledajte sliku **B**. Uvijek provjerite da li je nastavak pravilno pričvršćen.
- Podesite željenu visinu rezanja okretanjem regulatora **A3**. Ako prvi put koristite šišač za kosu, preporučuje se da prvo isprobate veću visinu rezanja, a tek zatim podesite nižu visinu rezanja.
- Uključite i isključite šišač za kosu pomoću prekidača **A4**.
- Kada završite s upotrebom šišača za kosu, uvijek ga očistite u skladu s uputama u poglavlju „Čišćenje i održavanje“.

SAVJETI I PREPORUKE

- Kada koristite nastavak sa češljem, počnite šišati na najvećoj visini rezanja, a zatim postupno smanjujte podešenu visinu rezanja.
- Bilježite korištenu postavku visine za pojedine frizure tako da idući put ne morate potrošiti vrijeme na podešavanje.
- Najučinkovitije je šišati u suprotnom smjeru od rasta kose.
- Budući da kosa raste u raznim smjerovima, uvijek je potrebno pomicati šišač za kosu u raznim smjerovima (prema gore, dolje ili dijagonalno).
- Ponavljajte prolazak šišačem tako da pošišate i kosu koju niste zahvatili u prethodnim prolascima.
- Pazite da plonasti dio nastavka sa češljem bude u punom dodiru s vlasištem. To će osigurati jednoliki rezultat šišanja.
- Za dobre rezultate na kovčavoj, rijetkoj ili dugoj kosi, možete pokušati usmjeriti kosu prema šišaču pomoću češlja.
- Podrežite bradu polakim pomicanjem suprotno od smjera rasta brade, idući odzodo prema gore. Kada podrežete bradu koristeći nastavak sa češljem, imajte na umu da nastavak sa češljem mora biti u stalnom dodiru s kožom da se osigura jednoliko podrezivanje. Nakon ponovnog stavljanja nastavka na reznu jedinicu, nemojte zaboraviti ponovo podesiti visinu rezanja.
- Redovito uklanjajte kosu i dlake s rezne jedinice. U slučaju da se u spremniku za kosu nakupi velika količina kose ili dlaka, skinite oštricu sa šišača te lupkanjem uklonite kosu ili dlake. Spremnik se može isprati pod tekućom vodom i zatim osušiti brisanjem.

ČIŠĆENJE I ODRŽAVANJE

- Prije čišćenja šišača za kosu, isključite ga. Nikada nemojte čistiti šišač za kosu dok se puni i dok je uklopan i izvor napajanja.
- Redovito čišćenje nakon svake upotrebe će osigurati njegov pravilan rad.



Pažnja:

ovaj šišač za kosu nije dizajniran da se pere pod slavinom. Nemojte prskati šišač ili prilagodnik napajanja A14 vodom ili bilo kojom drugom tekućinom niti ga uranjati u vodu ili bilo koju drugu tekućinu.

ZAMJENA REZNE JEDINICE

- Ako je na reznu jedinicu pričvršćen nastavak, skinite ga.
- Četkom za čišćenje uklonite svu kosu i dlačice iz rezne jedinice.
- Otpustite reznu jedinicu tako da pritisnete oštricu u smjeru od drške i skinete ju za šišača za kosu.



Pažnja:

Rubovi rezne jedinice su oštri, budite posebno pažljivi kada rukujete njima.

- Pomoću četkice uklonite svu kosu ili dlake s rezne jedinice i s unutarnjeg područja šišača za kosu ispod rezne jedinice.
- Nakon čišćenja, ponovo pričvrstite reznu jedinicu na dršku šišača za kosu. Prvo umetnite donju stranu rezne jedinice u dršku šišača za kosu i zatim pritisnite gornju stranu jedinice prema dolje dok ne čujete škljocaj.

ČIŠĆENJE NASTAVAKA SA ČEŠLJEM

- Očistite upotrijebljeni nastavak sa češljem pomoću četkice ili ga isperite pod mlakom tekućom vodom. Nakon pranja, pažljivo ga obrišite mekom i suhom krpom i pustite da se osuši na zraku.

ČIŠĆENJE ŠIŠAČA ZA KOSU

- Jedinica šišača za kosu može se očistiti čistom i suhom krpom. U slučaju da je vrlo zaprljana, možete upotrijebiti lagano navlaženu krpu. Zatim temeljito osušite očišćenu površinu brisanjem.
- Za čišćenje adaptera napajanja upotrijebite čistu i suhu krpu.
- Za čišćenje, nemojte koristiti četke s tvrdim dlačicama, abrazivna sredstva za čišćenje, otapala, itd. U suprotnom je moguće oštećenje očišćene površine.

PODMAZIVANJE REZNE JEDINICE

- Da biste osigurali pravilno pomicanje rezne jedinice, preporučujemo da ju redovito podmazujete.
- Ako je na reznu jedinicu pričvršćen nastavak, skinite ga. Nanesite dvije kapljice ulja za podmazivanje na reznu jedinicu i razmažite ih ravnomjerno. Obrišite višak ulja čistom i suhom krpom.



Pažnja:

Čuvajte ulje za podmazivanje dalje od izvora plamena i dosegaju djece. Izbjegavajte gutanje ulja za podmazivanje i spriječite da dođe u dodir s očima. Ako dođe u dodir s očima, ispirite oči hladnom vodom i po potrebi zatražite medicinsku pomoć.



Napomena:

Nakon što potrošite isporučeno ulje, možete koristiti ulje koje ne sadrži kiseline, npr. ulje za šivači stroj.

POHRANA

- Kada završite s upotrebom, možete spremiti šišač za kosu sa svim priborom na prikladnom mjestu izvan dohvata djece. Držite šišač za kosu dalje od ekstremnih temperatura, izravnog sunčevog svjetla i pretjerane vlage. Nemojte ga koristiti u pretjerano prašnjavom okruženju.

TEHNIČKE SPECIFIKACIJE

Šišač za kosu

Ugrađena baterija	Li-Ion, 3,7 V, 500 mAh
Ulazna struja.....	5 V, 1000 mA
Dimenzije (širina × dubina × visina)	165 × 50 × 37 mm
Masa	121 g
Razina buke	72 dB(A)

USB kabel napajanja

Ulazna struja.....	5 V, 1000 mA
Klasa zaštite od strujnog udara	II
Šifra sigurnosna klasa zaštite od strujnog udara.....	IP20

Navedena razina emisije buke iz uređaja je 72 dB(A), što predstavlja razinu A akustične snage u odnosu na referentnu akustičnu snagu od 1 pW.

Objašnjenje tehničke terminologije

Sigurnosna klasa zaštite od strujnog udara:

IP20 - Uređaj je konstruiran na takav način da nije moguće da bilo koji opasan dio pod naponom dođe u dodir s ljudskim tijelom, a uređaj je istovremeno zaštićen od štetnog učinka prodiranja vode u uređaj.



Klasa zaštite od strujnog udara:

Klasa II – Zaštitu od strujnog udara pruža dvostruka ili jaka izolacija.

Zadržavamo pravo na izmjene teksta i tehničkih parametara.

ODLAGANJE POTROŠENIH BATERIJA

Prije odlaganja šišača za kosu na specijaliziranom odlagalištu, potrebno je ukloniti ugrađenu bateriju. Uklanjanje baterije će se obaviti u ovlaštenom servisnom centru. U slučaju da je proizvod rastavljen radi ekološkog odlaganja, ne smije se više sastavljati.



Ovaj simbol na proizvodu znači da se korištene baterije ne smiju odlagati kao kućanski otpad. Radi pravilnog zbrinjavanja, predajte iskorištene baterije na predviđenom sakupljašištu. Pravilno odlaganje baterija će spriječiti negativne učinke na okoliš i ljudsko zdravlje.

Odlaganje u drugim zemljama izvan Europske unije

Ovaj simbol je važeći u Europskoj uniji. Ako želite odložiti iskorištene baterije, zatražite potrebne informacije o pravilnom načinu odlaganja od lokalnog nadležnog tijela ili prodavača.

UPUTE I INFORMACIJE VEZANE UZ ODLAGANJE ISKORIŠTENIH MATERIJALA ZA AMBALAŽU

Odložite iskorištene materijale za ambalažu na ovlaštenom odlagalištu u vašem mjestu.

ODLAGANJE ISKORIŠTENE ELEKTRIČNE I ELEKTRONIČKE OPREME



Ovaj simbol na proizvodima ili originalnim dokumentima znači da se iskorištene električni ili elektronički proizvodi ne smiju odlagati u obični kućanski otpad. Radi pravilnog zbrinjavanja, obnavljanja i recikliranja, predajte ove proizvode na predviđenim prikupljašišta. Također, u nekim državama Europske unije ili drugim europskim zemljama možete vratiti uređaj lokalnom prodavaču kada kupujete ekvivalentan novi uređaj.

Pravilno odlaganje ovog proizvoda pomaže u spašavanju vrijednih prirodnih resursa te sprječava potencijalne negativne učinke za okoliš i ljudsko zdravlje, koji bi nastali nepravilnim odlaganjem otpada. Zatražite više pojedinosti od lokalnih nadležnih tijela ili prikupljašišta otpada.

U skladu s državnim propisima, moguće su kazne za nepropisno odlaganje ove vrste otpada.

Za poslovne subjekte u državama Europske unije

Ako želite odbaciti električne ili elektroničke uređaje, zatražite informacije od prodavača ili dobavljača.

Odlaganje u drugim zemljama izvan Europske unije

Ovaj simbol je važeći u Europskoj uniji. Ako želite odložiti ovaj proizvod u otpad, zatražite potrebne informacije o pravilnom načinu odlaganja od lokalnih nadležnih tijela ili prodavača.



Ovaj proizvod zadovoljava sve osnovne zahtjeve EU direktiva vezanih uz njega.

Ovaj dokument je originalno proizveden i objavljen od strane proizvođača, brenda Sencor, i preuzet je sa njihove zvanične stranice. S obzirom na ovu činjenicu, Tehnoteka ističe da ne preuzima odgovornost za tačnost, celovitost ili pouzdanost informacija, podataka, mišljenja, saveta ili izjava sadržanih u ovom dokumentu.

Napominjemo da Tehnoteka nema ovlašćenje da izvrši bilo kakve izmene ili dopune na ovom dokumentu, stoga nismo odgovorni za eventualne greške, propuste ili netačnosti koje se mogu naći unutar njega. Tehnoteka ne odgovara za štetu nanесenu korisnicima pri upotrebi netačnih podataka. Ukoliko imate dodatna pitanja o proizvodu, ljubazno vas molimo da kontaktirate direktno proizvođača kako biste dobili sve detaljne informacije.

Za najnovije informacije o ceni, dostupnim akcijama i tehničkim karakteristikama proizvoda koji se pominje u ovom dokumentu, molimo posetite našu stranicu klikom na sledeći link:

<https://tehnoteka.rs/p/sencor-masinica-za-sisanje-shp-3500bl-akcija-cena/>