

## Uputstvo za upotrebu

SENCOR ledomat SIM 3000BK

# SENCOR



Tehnoteka je online destinacija za upoređivanje cena i karakteristika bele tehnike, potrošačke elektronike i IT uređaja kod trgovinskih lanaca i internet prodavnica u Srbiji. Naša stranica vam omogućava da istražite najnovije informacije, detaljne karakteristike i konkurentne cene proizvoda.

Posetite nas i uživajte u ekskluzivnom iskustvu pametne kupovine klikom na link:

<https://tehnoteka.rs/p/sencor-ledomat-sim-3000bk-akcija-cena/>

# SENCOR®

SIM 300BK

SIM 350SS



## HR ■ Aparat za led

*Prijevod originalnog priručnika*

**PAŽLJIVO PROČITAJTE I SPREMITE ZA BUDUĆU UPOTREBU.**

- Ovaj uređaj mogu koristiti djeca od 8 godina ili starija te osobe s fizičkim ili mentalnim nedostacima ili osobe bez iskustva, ako su pod odgovarajućim nadzorom ili ako su obaviještene o tome kako koristiti proizvod na siguran način te ako razumiju potencijalne opasnosti.
- Djeca se ne smiju igrati s uređajem. Čišćenje i održavanje koje obavlja korisnik ne smiju obavljati djeca bez nadzora.
- Ako se električni kabel ošteti, dajte ga zamijeniti kod ovlaštenog servisnog tehničara da bi se izbjegla opasna situacija. Uređaj se ne smije koristiti ako je kabel napajanja oštećen.
- Ovaj uređaj predviđen je isključivo za kućnu upotrebu. Nemojte ga koristiti u komercijalnom okruženju. Nemojte ga koristiti na otvorenom.

**UPOZORENJE:**

Punite uređaj samo pitkom vodom.

Uređaj nije namijenjen za trajno priključivanje na vodovodnu mrežu.

**UPOZORENJE:**

Ventilacijski otvori u poklopcu na kućištu uređaja ne smiju biti blokirani.

**UPOZORENJE:**

Da biste ubrzali postupak odmrzavanja, nemojte koristiti nikakve mehaničke uređaje ili sredstva osim onih koje preporučuje proizvođač.

**UPOZORENJE:**

Nemojte oštetiti rashladni sustav. Time bi nastala opasnost od požara, eksplozije ili tjelesnih ozljeda. Uređaj se ne smije koristiti ako je sustav hlađenja oštećen.



## **UPOZORENJE:**

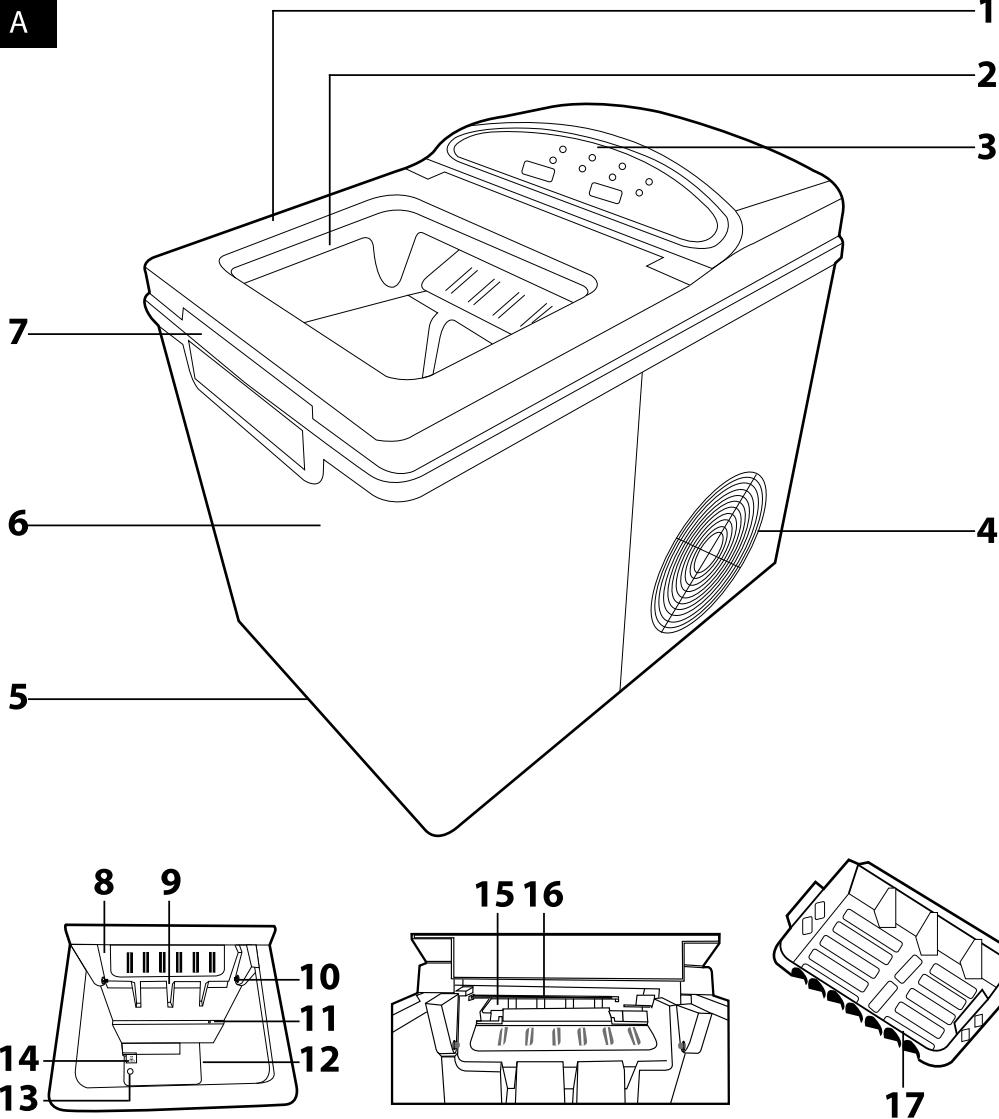
Nemojte koristiti električne uređaje unutar ovog uređaja, izuzev onih koje je preporučio proizvođač.

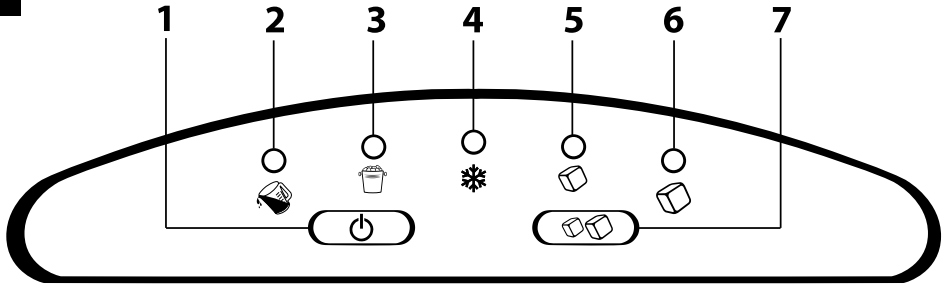
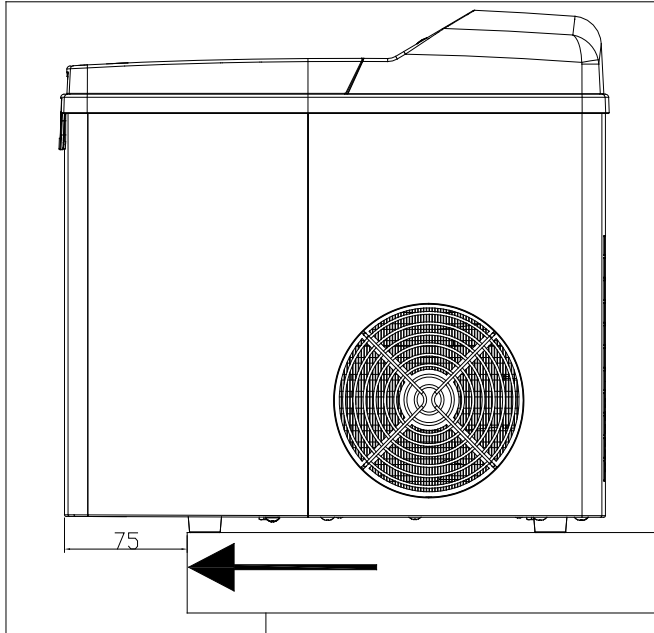
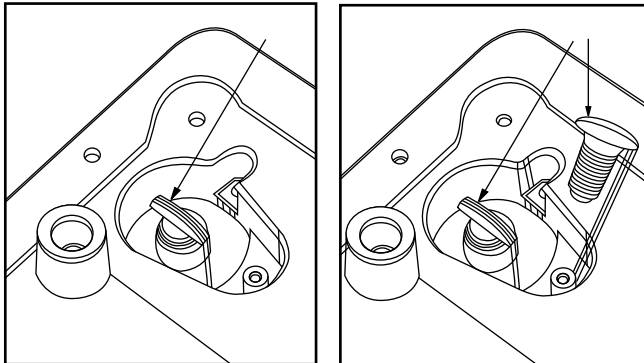
- Nemojte držati eksplozivne tvari u ovom uređaju, npr. sprejeve sa zapaljivim propulzivnim plinovima. Nemojte čuvati ili koristiti bilo kakve eksplozivne tvari blizu uređaja.
- Ovaj uređaj je namijenjen samo za upotrebu u kućanstvu. Nemojte ga koristiti na mjestima kao što su:
  - kuhinje u trgovinama, uredima i drugim radnim mjestima;
  - uređaji za goste u hotelima, motelima i drugim sličnim lokacijama;
  - uređaji za goste u prenoćistima s doručkom;
  - uređaji koji se koriste u zalogajnicama i sličnim nekomercijalnim okruženjima.
- Ovaj uređaj ne smiju koristiti djeca. Držite uređaj i kabel napajanja uređaja dalje od djece.
- Ovaj uređaj smiju koristiti osobe smanjenih fizičkih ili mentalnih sposobnosti ili osobe s nedovoljnim iskustvom i znanjem, ako su pod nadzorom ili ako su obaviještene o tome kako koristiti proizvod na siguran način te razumiju potencijalne opasnosti.
- Prepustite sve popravke na uređaju kvalificiranom servisnom centru.
- Odložite uređaj na otpad prema važećim lokalnim propisima. U suprotnom može nastati opasnost od požara, eksplozije ili tjelesnih ozljeda.
- Koristite uređaj prema uputama u ovom korisničkom priručniku. U suprotnom može doći do ozljeda.
- Ovaj uređaj sadrži oko 68 g rashladnog plina R134a. R134a je rashladni plin koji zadovoljava europske direktive o zaštiti okoliša. Nemojte raditi rupe ili bušiti bilo koji dio rashladnog sustava.
- Prostorija u kojoj se uređaj instalira, koristi ili pohrani mora onemogućavati nakupljanje rashladnih sredstava u slučaju curenja, jer to može uzrokovati eksploziju ili požar uzrokovan zapaljenjem rashladnog sredstva nakon uključivanja električnih grijalica, kuhala ili drugih izvora zapaljenja.
- Uređaj se mora pohraniti na takav način da se spriječi njegovo mehaničko oštećivanje.
- Osobe koje rade s rashladnim sustavima ili ih popravljaju moraju imati odgovarajuće odobrenje koje je izdala ovlaštena institucija, a koje potvrđuje

kompetentnost te osobe za rad s rashladnim sredstvima u skladu sa provjerom sposobnosti u organizaciji za taj sektor.

- Zadatke održavanja se moraju obavljati isključivo na temelju preporuka proizvođača ovog uređaja. Zadaci održavanja i popravaka koji zahtijevaju doprinos drugog kvalificiranog stručnog osoblja smiju se obaviti samo pod nadzorom specijaliziranih stručnjaka u sektoru zapaljivih rashladnih sredstava.
- Provjerite koji tip rashladnog plina se koristi u vašem uređaju na naljepnici s podacima.
- Prije ukapčanja utikač kabela napajanja u električnu utičnicu, provjerite odgovara li napon u utičnici naponu navedenom na naljepnici sa specifikacijama uređaja.
- Nemojte skidati nijedan sigurnosni, upozoravajući ili drugi element s uređaja. Nemojte raditi nikakve preinake na uređaju.
- Uređaj mora biti uzemljen. Ukopčajte utikač kabela samo u pravilno uzemljenu strujnu utičnicu.
- Nemojte koristiti produžne kabele. Preporučujemo da se uređaj priključi na zasebni električni krug.
- Nemojte stavljati uređaj na mjesto pokriveno stolnjakom, krpom za brisanje ili drugim tekstilom koji bi dijete moglo slučajno povući i time prevrnuti uređaj na sebe.
- Nemojte izlagati uređaj izravnom Sunčevom svjetlu. Nemojte stavljati uređaj na izvore topline ili blizu njih.
- Da biste osigurali pravilan rad uređaja, ostavite razmak od najmanje 20 cm sa svih strana uređaja. Ni pod kojim uvjetom nemojte blokirati ventilacijske otvore niti umetati išta u njih.
- Nemojte ostavljati kabel napajanja da visi preko ruba stola ili pulta niti dopustiti da dodiruje vruću površinu ili da se zapetlja. Nemojte stavljati teške predmete na električni kabel.
- Koristite samo onaj pribor koji je izričito preporučio proizvođač. S ovim uređajem je zabranjeno koristiti pribor osim onog koji je preporučен.
- Nemojte dodirivati rashladni element dok uređaj radi.
- Da biste spriječili opasnost od ozljede električnim udarom ili opasnost od požara ili eksplozije, nemojte uranjati uređaj, kabel napajanja ili utikač u vodu ili bilo koju drugu tekućinu.
- Isključite uređaj pritiskanjem gumba za uključivanje/isključivanje i zatim iskopčajte utikač napajanja iz električne utičnice.

- Nikada nemojte dodirivati uređaj ili upravljati njime mokrim rukama.
- Uvijek isključite uređaj, isključite ga iz mrežne utičnice ako ga ne namjeravate koristiti, ako ga ostavljate bez nadzora te prije sastavljanja, rastavljanja, čišćenja ili premještanja.
- Ovaj uređaj je namijenjen za pravljenje leda. Nemojte koristiti uređaj za namjene za koje nije namijenjen.
- Nemojte koristiti zapaljive tvari za čišćenje uređaja. Isparavanja mogu uzrokovati požar ili eksploziju.
- Nemojte okretati uređaj naopačke. Ako se uređaj prevrne, ostavite ga u vodoravnom položaju približno 2 sata. Tijekom tog vremena, nemojte ga uključivati niti ukapčati utikač kabela u električnu utičnicu.
- Kada premjestite uređaj iz vrlo hladne prostorije, ostavite ga da se nekoliko sati zagrijava na sobnu temperaturu.
- Nemojte ostavljati uređaj bez nadzora dok radi.



**B****C****D**



# HR Aparat za led

## Korisnički priručnik

- Prije korištenja ovog uređaja temeljito pročitajte korisnički priručnik, čak i u slučajevima kada ste se prethodno upoznali s radom sličnih vrsta uređaja. Koristite ovaj uređaj samo onako kako je opisano u ovom korisničkom priručniku. Držite ovaj korisnički priručnik na sigurnom mjestu gdje ga ubuduće možete lako naći.
- Preporučujemo da zadržite originalnu kartonsku kutiju, materijal ambalaže, račun, izjavu proizvođača ili jamstvo barem u trajanju pravne odgovornosti za nezadovoljavajući rad ili kvalitetu. U slučaju transporta, preporučujemo da zapakirate uređaj u originalnu kutiju od proizvođača.

### OPIS UREĐAJA

- A1** Poklopac
- A2** Okno za gledanje
- A3** Upravljačka ploča
- A4** Ulaz zraka
- A5** Ventil za odušak (nalazi se na donjoj strani vaporizatora)
- A6** Jedinica za pravljenje leda
- A7** Ručka
- A8** Pomična ručica ladicice za led
- A9** Odjeljak za led
- A10** LED diode (nalaze se s obje strane)
- A11** Oznaka MAX
- A12** Spremnik za vodu
- A13** Čep ventila za ispuštanje
- A14** Ulaz za punjenje s filtrom
- A15** Ladicica za led
- A16** Uložak za hlađenje
- A17** Posuda za led
- A18** Grabilica

### OPIS UPRAVLJAČKE PLOČE

- B1** Gumb za uključivanje/isključivanje
- B2** Ikona brzog spremnika
- B3** Ikona pune posude za led
- B4** Ikona za pravljenje leda
- B5** Ikona za male kocke leda
- B6** Ikona za velike kocke leda
- B7** Gumb za odabir veličine leda

### PRIJE PRVE UPOTREBE

- Prije prve upotrebe izvadite uređaj i dodatni pribor iz ambalaže i uklonite sve promotivne etikete i naljepnice. Provjerite da ni uređaj niti bilo koji dio uređaja nije oštećen.

#### Prije prve upotrebe

- Obrisite vanjsku površinu aparata za led spužvom natopljenom s malo tople vode. Osušite brisanjem čistom krpom.
- Otvorite poklopac **A1** i izvadite posudu za led **A17** i grabilicu **A18**. Obrisite unutrašnjost mekanom spužvom umočenom u toplu vodu s malom količinom octa. Ponovo obrisite mekanom spužvom umočenom u čistu toplu vodu i osušite brisanjem čistom krpom.
- Operite posudu za led **A17** i grabilicu **A18** u toploj vodi s malom količinom kuhinjskog deterdženta. Isperite i dobro obrisite.
- Vratite posudu za led **A17** u aparat za led.

#### Napomena:

U slučaju da je aparat za led tijekom transporta bio nagnut ili je pao na bok, uspravite ga na stabilnoj i vodoravnoj površini i ostavite ga da stoji na približno 2 sata. Tijekom tog vremena, rashladno sredstvo će se vratiti u rashladni sustav. Kada biste odmah uključili aparat za led, to bi uzrokovalo nepopravljivu štetu. Opasnost od požara ili eksplozije.

Međutim, zbog sigurnosnih razloga, preporučujemo da ostavite aparat za led da stoji približno 2 sata prije nego što ga ukopčate u električnu utičnicu i uključite, čak i ako nije bio nagnut niti je pao na bok tijekom transporta.

Kada prevozite aparat za led, ostavite ga da stoji približno 30 minuta.

#### Radna lokacija aparata za led

- Postavite aparat za led na čistu, ravnu i krutu podlogu na dovoljnoj udaljenosti od električne utičnice.
- Pazite da oko aparata za led bude dovoljno razmaka, najmanje 20 cm sa svih strana.
- Pazite da ulaz za zrak ne bude blokirani krutom preprekom zavjesom, itd. Nedovoljna ventilacija stvara opasnost od oštećenja uređaja.
- Nemojte koristiti aparat za led u vrlo hladnim prostorijama (ispod 5 °C).

#### Upotreba aparata za led

- Prije uključivanja aparata za led, provjerite jesu li ventil za ispuštanje **A5** i čep **A13** pravilno pričvršćeni u jedinici aparata za led.
- Ukopčajte utikač kabela u električnu utičnicu. Ikona **B4** će početi treptati.
- Otvorite poklopac **A1** i izvadite posudu za led **A17**.
- Ulijte čistu hladnu vodu u spremnik za vodu **A12** do oznake **MAX A11**.
- Vratite posudu **A17** i zatvorite poklopac **A1**.
- Pomoću gumba **B7** odaberite veličinu kocki leda – male (svijetlit će ikona **B5**) ili velike (svijetlit će ikona **B6**).
- Pritisnite gumb **B1** i početak će postupak pravljenja leda. Ikona **B4** će ostati upaljena.
- Voda će se pumpati kroz ulaz za punjenje **A14** u ladicicu za led **A15**. Rashladni element **A16** je dizajniran tako da se led stvara oko jezičica na rashladnom elementu **A16** u ladicici za led **A15**. Postupak pravljenja leda može potrajati 7-15 minuta ovisno o temperaturi u prostoriji, početnoj temperaturi vode i odabranoj veličini kocki leda.
- Kada se led napravi, ladicica za led **A15** će se prevrnuti unazad, led će spasti s jezičica rashladnog elementa **A16** u odjeljak za led **A9**, iz kojeg će ga pokupiti pokretni kral

**A8** i premjestiti preko ruba odjeljka za led **A9** u posudu za led **A17**. Taj pomak će vratiti ladicicu za led **A15** nazad na njen početni položaj. Višak vode će isteći kroz rupu u rubu odjeljka za led **A9** nazad u spremnik za vodu. Započet će novi postupak pravljenja leda.

- Čim se posuda za led **A17** napuni, na upravljačkoj ploči će se upaliti ikona **B3** i pravljenje leda će se zaustaviti. Otvorite poklopac **A1** i pomoću grabilice **A18** pažljivo izvadite led iz posude za led **A17**. Zatvorite poklopac **A1** i postupak će se automatski nastaviti nakon približno 5 sekundi. Odmah stavite led u zamrzivač.
- U slučaju da ikona **B2** svijetli na upravljačkoj ploči, potrebno je dodati vodu u spremnik za vodu **A12**. Postupak pravljenja leda će se automatski zaustaviti. Izvadite posudu za led **A17** i dodajte čiste hladne vode. Da biste nastavili pravljenje leda, ponovo umetnete posudu za led **A17** i pritisnete gumb **B1**.
- Kada se napravi dovoljna količina leda, pritisnete gumb **B1** da isključite aparat za led i zatim iskopčajte utikač napajanja iz električne utičnice.
- Otvorite poklopac i pustite da se aparat za led zagrije na sobnu temperaturu prije čišćenja aparata.



#### Napomena:

Ovisno o temperaturi u prostoriji, led u aparatu za led će trajati do 18 sati. Međutim, preporučujemo da premjestite led u zamrzivač neposredno nakon pravljenja. Čuvajte led samo u zamrzivaču.



#### Upozorenje:

Nikada nemojte koristiti vruću ili toplu vodu za pravljenje leda. Nemojte dodirivati rashladni element **A16** dok aparat za led radi ili dok se zagrijava na sobnu temperaturu. Postoji opasnost od smrztina.

### ČIŠĆENJE I ODRŽAVANJE

- Iskopčajte utikač napajanja iz električne utičnice i pustite da se uređaj zagrije na sobnu temperaturu.
- Uređaj se nakon svake upotrebe mora pravilno očistiti.
- Za čišćenje, nemojte koristiti abrazivna sredstva za čišćenje, otapala, itd. koja bi mogla oštetiti aparat. Nijedan dio aparata nije prikladan za pranje u perilici posuda.

1. U slučaju da u ladicici za led **A15** ostane voda, nagnite ladicicu prema nazad da bi voda mogla isteći nazad u spremnik za vodu **A12**.
2. Pomaknite aparat za led do ruba pulta (približno 7,5 cm od ruba - pogledajte sliku C) da biste lakše ispuštili vodu iz spremnika za vodu **A12**.
3. Ispod ventila za odvod **A5** stavite posudu u koju će voda istjecati.
4. Otpustite ventil **A5** i pričekaćte dok sva voda ne isteže iz spremnika za vodu **A12** - pogledajte sliku D. Zatim čvrsto ponovo pričvrstite ventil.



#### Napomena:

Nakon svake upotrebe ispraznite spremnik za vodu **A12**. Nemojte ostavljati vodu u spremniku dulje od 2 dana.

5. Izvadite posudu za led **A17**. Operite posudu za led **A17** i grabilicu **A18** u toploj vodi s malom količinom kuhinjskog deterdženta. Isperite i dobro obrisite.
6. Obrisite unutrašnjost aparata za led mekanom spužvom umočenom u toplu vodu s malom količinom octa. Ponovo obrisite mekanom spužvom umočenom u čistu toplu vodu i osušite brisanjem čistom krpom.
7. Ostavite poklopac otvoren da bi se unutrašnjost mogla dovoljno osušiti.



#### Upozorenje:

Da biste spriječili ozljede električnim udarom, nemojte uranjati uređaj, kabel napajanja ili utikač u vodu ili bilo koju drugu tekućinu.



#### Napomena:





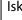
Kada čistite uređaj, izbjegavajte dodirivanje rashladnog elementa **A16**.

#### Pohrana

- Kada planirate ne koristiti uređaj dulje vrijeme, iskopčajte utikač iz električne utičnice i očistite uređaj prema gore navedenim uputama.
- Prije pohrane, provjerite je li uređaj i sav pribor temeljito očišćen i suh. Provjerite da u spremniku vode **A12** nema vode.
- Čuvajte uređaj na suhom, čistom i dobro ventiliranom mjestu koje nije izloženo ekstremnim temperaturama i koje je izvan dosega djece.

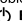
#### Rješavanje problema

Problem	Mogući uzrok	Rješenje
Na upravljačkoj ploči svijetli ikona <b>B2</b> .	U spremniku vode <b>A12</b> ima malo vode ili je uopće nema.	Zaustavite aparat za led pritisnjanjem gumba <b>B1</b> i dodajte čistu hladnu vodu.
	Ulaz za punjenje <b>A14</b> na dnu aparata za led je blokirani.	Očistite aparat za led.
	Pumpa je oštećena.	Obratite se ovlaštenom servisnom centru.

Na upravljačkoj ploči svijetle ikone  B3.	Posuda za led A17 je puna.	Otvorite poklopac A1 i pomoću grabilice A18 pažljivo izvadite led. Zatvorite poklopac A1 i postupak će se automatski nastaviti nakon približno 5 sekundi.
	LED diode A10 ne rade.	Pažljivo obrišite diode A10 suhom krpom za brisanje i ponovo uključite aparat za led. Ako se problem nastavi, kontaktirajte ovlaštenu servisnu centar.
Na upravljačkoj ploči svijetle ikone  B2 i  B3.	Ladica za led A15 nije pravilno pričvršćena u aparatu za led.	Isključite aparat za led pomoću gumba  B1, iskopčajte kabel napajanja iz električne utičnice i provjerite je li ladica A15 pravilno pričvršćena te da nije zaglavljena.
	Na jednu od LED dioda A10 izravno dopire sunčevo svjetlo te ona stoga ne može detektirati da je posuda za led A17 puna.	Iskopčajte kabel napajanja iz električne utičnice i pomaknite aparat za led na mjesto gdje nije izložen izravnom sunčevom svjetlu.
Komadi leda su zaleđeni jedan za drugi.	Vrijeme pravljenja leda je predugo.	Isključite aparat za led pomoću gumba  B1 i pustite da se led u posudi za led A17 otopi. Zatim ponovo uključite aparat za led.
	Voda koju ste ulili u spremnik za vodu je bila prehladna.	Preporučena temperatura vode u spremniku za vodu A12 je u rasponu od 8 – 25 °C.
Aparat za led se uključuje, ali ne proizvodi led.	Temperatura prostorije ili vode je previsoka.	Preporučena temperatura prostorije za pravilan rad aparata za led mora biti u rasponu od 10 - 32 °C. Napunite spremnik za vodu A12 čistom hladnom vodom.
	Rashladni sustav je oštećen.	Obratite se ovlaštenom servisnom centru.
	Rashladni sustav je začepljen.	Obratite se ovlaštenom servisnom centru.
Napravljeni led nije dobre kvalitete.	Nije osigurana dovoljna ventilacija.	Pažite da oko aparata za led bude 20 cm slobodnog prostora.
	Temperatura vode je previsoka.	Preporučena temperatura vode u spremniku za vodu je u rasponu od 8 – 25 °C.
	Temperatura prostorije je previsoka.	Preporučena temperatura prostorije za pravilan rad aparata za led mora biti u rasponu od 10 - 32 °C.



#### Napomena:

Ako problem na koji ste naišli nije opisan u tablici ili ako se problem i dalje javlja, isključite aparat za led pritiskanjem gumba  B1, iskopčajte kabel napajanja iz električne utičnice i prekinite upotrebu aparata za led. Obratite se ovlaštenom servisnom centru.

## TEHNIČKE SPECIFIKACIJE

Nazivni raspon napona .....	220 – 240 V~
Nazivna frekvencija .....	50 Hz
Nazivna električna struja .....	0,8 A
Nazivna ulazna snaga .....	105 W
Rashladno sredstvo/količina rashladnog sredstva .....	R600a / 29g
Razina buke .....	60 dB (A)
Klimatska klasa .....	ST, SN, N, T
Izolacijski plin .....	C <sub>1</sub> H <sub>10</sub>

Navedena razina emisije buke iz uređaja je 60 dB(A), što predstavlja razinu A zvučne snage u odnosu na referentnu zvučnu snagu od 1 pW.

Zadržavamo pravo na izmjenu teksta i tehničkih specifikacija.

## UPUTE I INFORMACIJE VEZANE UZ ODLAGANJE ISKORIŠTENIH MATERIJALA ZA AMBALAŽU

Odložite iskorištene materijale za ambalažu na ovlaštenom odlagalištu u vašem mjestu.

## ODLAGANJE ISKORIŠTENE ELEKTRIČNE I ELEKTRONIČKE OPREME



Ovaj simbol na proizvodima ili originalnim dokumentima znači da se iskorišteni električni ili elektronički proizvodi ne smiju odlagati u obični kućanski otpad. Radi pravilnog zbrinjavanja, obnavljanja i recikliranja, predajte takve uređaje na predviđenim mjestima za to. Također, u nekim državama Europske unije ili drugim europskim zemljama možete vratiti uređaj lokalnom prodavaču kada kupujete ekvivalentan novi uređaj.

Pravilno odlaganje ovog proizvoda pomaže u spašavanju vrijednih prirodnih resursa te sprječava potencijalne negativne učinke za okoliš i ljudsko zdravlje, koji bi nastali nepravilnim odlaganjem otpada. Zatražite više pojedinosti od lokalnih nadležnih tijela ili prikupljašta.

U skladu s državnim propisima, moguće su kazne za nepropisno odlaganje ove vrste otpada.

### Za poslovne subjekte u državama Europske unije

Ako želite odbaciti električne ili elektroničke uređaje, zatražite informacije od prodavača ili dobavljača.

### Odlaganje u drugim zemljama izvan Europske unije

Ovaj simbol je važeći u Europskoj uniji. Ako želite odbaciti ovaj proizvod, zatražite potrebne informacije o pravilnom načinu odlaganja od lokalnih nadležnih tijela ili prodavača.



Ovaj proizvod zadovoljava sve osnovne zahtjeve EU direktiva vezanih uz njega.

Ovaj dokument je originalno proizveden i objavljen od strane proizvođača, brenda Sencor, i preuzet je sa njihove zvanične stranice. S obzirom na ovu činjenicu, Tehnoteka ističe da ne preuzima odgovornost za tačnost, celovitost ili pouzdanost informacija, podataka, mišljenja, saveta ili izjava sadržanih u ovom dokumentu.

Napominjemo da Tehnoteka nema ovlašćenje da izvrši bilo kakve izmene ili dopune na ovom dokumentu, stoga nismo odgovorni za eventualne greške, propuste ili netačnosti koje se mogu naći unutar njega. Tehnoteka ne odgovara za štetu nanесenu korisnicima pri upotrebi netačnih podataka. Ukoliko imate dodatna pitanja o proizvodu, ljubazno vas molimo da kontaktirate direktno proizvođača kako biste dobili sve detaljne informacije.

Za najnovije informacije o ceni, dostupnim akcijama i tehničkim karakteristikama proizvoda koji se pominje u ovom dokumentu, molimo posetite našu stranicu klikom na sledeći link:

<https://tehnoteka.rs/p/sencor-ledomat-sim-3000bk-akcija-cena/>