

## Uputstvo za upotrebu

SENCOR električni roštilj SBG 206BK

**SENCOR**



Tehnoteka je online destinacija za upoređivanje cena i karakteristika bele tehnike, potrošačke elektronike i IT uređaja kod trgovinskih lanaca i internet prodavnica u Srbiji. Naša stranica vam omogućava da istražite najnovije informacije, detaljne karakteristike i konkurentne cene proizvoda.

Posetite nas i uživajte u ekskluzivnom iskustvu pametne kupovine klikom na link:

<https://tehnoteka.rs/p/sencor-elektricni-rostijl-sbg-206bk-akcija-cena/>

# SENCOR®

SBG 206BK



STOLNI ELEKTRIČNI ROŠTILJ

Prijevod originalnog priručnika

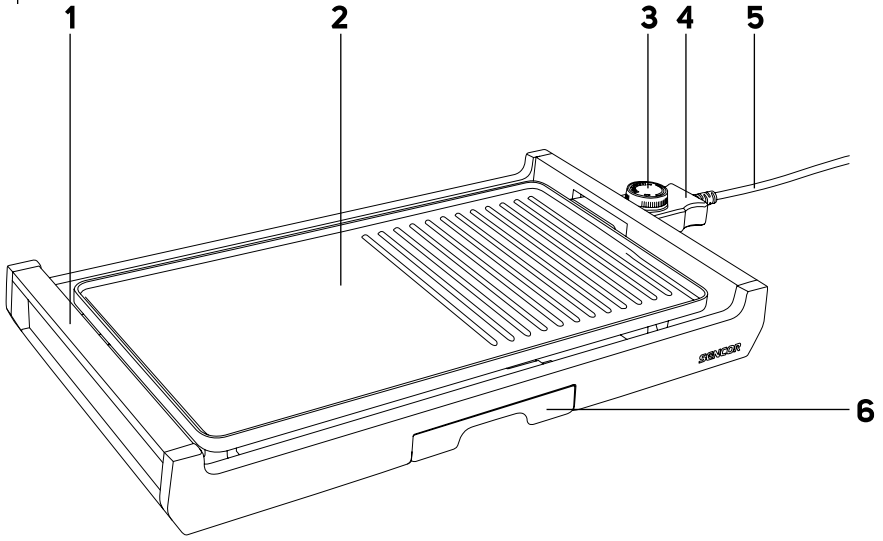


**SENCOR®**

**SBG 206BK**



**A**



## Važne sigurnosne upute

- Ovaj uređaj mogu koristiti djeca od 8 godina ili starija te osobe s fizičkim ili mentalnim nedostacima ili osobe bez iskustva, ako su pod odgovarajućim nadzorom ili ako su obaviještene o tome kako koristiti proizvod na siguran način te ako razumiju potencijalne opasnosti.
- Djeca se ne smiju igrati s uređajem. Korisničko čišćenje i održavanje ne smiju obavljati djeca bez nadzora.
- Ako se električni kabel ošteti, dajte ga zamijeniti kod ovlaštenog servisnog tehničara da bi se izbjegla opasna situacija. Uređaj se ne smije koristiti ako je kabel napajanja oštećen.
- Djeca ne smiju obavljati čišćenje i korisničko održavanje osim ako su starija od 8 godina i pod nadzorom.
- Djeci mlađoj od 8 godina nemojte dopuštati pristup uređaju i njegovom kabelu.
- Očistite ploču roštilja nakon svake upotrebe prema uputama u poglavlju „Održavanje i čišćenje“.
- Ovaj uređaj nije namijenjen za upravljanje pomoću programiranog uređaja, vanjskog vremenskog prekidača ili daljinskog upravljača.
- Prije ukapčanja uređaja u električnu utičnicu provjerite odgovara li nazivni napon na naljepnici sa specifikacijama uređaja naponu električne utičnice u koju želite ukopčati uređaj.
- Ukopčajte uređaj samo u pravilno uzemljenu utičnicu.
- Nemojte ukapčati uređaj u električnu utičnicu ako nije pravilno sastavljen.
- Uređaj je namijenjen samo za upotrebu u kućanstvu. Nije namijenjen za upotrebu na lokacijama kao što su:
  - kuhinje za djelatnike u trgovinama, uređima i drugim radnim mjestima;
  - hotelske ili motelske sobe ili drugi prostori za boravak;
  - poljoprivredne farme;
  - prenočišta s doručkom.
- Nemojte koristiti uređaj u industrijskim okruženjima, na otvorenom ili za svrhe za koje nije predviđen.
- Nemojte stavljati uređaj na rubove prozora, ploče kuhinjskog sudopera ili nestabilne površine. Uvijek ga postavite na stabilnoj, vodoravnoj i suhoj površini.

- Nemojte stavljati uređaj na električna ili plinska kuhala ili blizu njih, nemojte ga ostavljati u blizini otvorenog plamena ili uređaja koji su izvori topline.
- Da biste izbjegli opasnost od ozljede uslijed električnog udara, nemojte uranjati nijedan dio uređaja u vodu ili bilo kakvu drugu tekućinu.
- Koristite uređaj uz isporučeni utikač jedinice za kontrolu temperature.
- U uređaj uvijek prvo priključite utikač jedinice za kontrolu temperature, a tek tada priključite uređaj u strujnu utičnicu. Održavajte utikač jedinice za kontrolu temperature suhim.
- Prije upotrebe uređaja provjerite je li postavljen pladanj za otjecanje.
- Tijekom rada potreban je dovoljan prostor za strujanje zraka iznad uređaja i sa svih njegovih strana. Nemojte koristiti uređaj blizu zapaljivih materijala kao što su zavjese, krpe za brisanje, itd.
- Temperatura dostupnih površina može biti visoka ako uređaj radi. Pazite da ne dodirnete vruću ploču za pečenje.
- Budite posebno oprezni prilikom pečenja masnih namirnica da se ne biste opekli masnoćom koja prska.
- Ploču za pečenje ne dodirujte oštrim ili metalnim predmetima. To može oštetiti uređaj.
- Prije odspajanja jedinice za kontrolu temperature od uređaja, prvo isključite uređaj tako da birač temperature zakrenete u položaj OFF (isključeno) i iskopčate kabel napajanja iz strujne utičnice.
- Uvijek isključite uređaj i iskopčajte ga iz utičnice kada ga ostavljate bez nadzora, nakon završetka upotrebe te prije skidanja grijaćih ploča, premještanja ili čišćenja.
- Prije skidanja grijaćih ploča, premještanja, čišćenja ili pohrane uređaja pustite ga da se do kraja ohladi. Za prenošenje uređaja koristite toplinski izolirane ručke.
- Nemojte stavljati nikakve predmete na ploču za pečenje.
- Iskopčajte kabel iz utičnice povlačenjem utikača električnog kabela, nikada povlačenjem samog kabela. U suprotnom to može oštetiti kabel napajanja ili utičnicu.
- Pazite da električni kabel ne viri preko ruba stola i da ne dodiruje vruću površinu.
- Nemojte koristiti uređaj ako je oštećen, ako ne radi ispravno, ako je pao na pod ili ako je bio uronjen u vodu.
- Da biste izbjegli opasnost od ozljede električnim udarom, nemojte sami popravljati uređaj niti obavljati bilo kakva podešavanja na njemu. Prepustite sve popravke ili podešavanja ovlaštenom servisnom centru. Neovlaštenim modifikacijama uređaja riskirate poništavanje prava koja vam daje jamstvo u slučaju nezadovoljavajućeg rada ili kvalitete.

- Hvala vam što ste kupili proizvod marke SENCOR i nadamo se da će ćete s njim biti zadovoljni. Prije korištenja ovog proizvoda temeljito pročitajte korisnički priručnik, čak i u slučajevima kada ste se prethodno upoznali s radom sličnih vrsta uređaja. Koristite uređaj samo onako kako je opisano u ovom priručniku. Sačuvajte ovaj korisnički priručnik za buduću upotrebu.
- Preporučujemo da sačuvate originalnu kartonsku kutiju za slanje, ambalažu, račun i jamstveni list tijekom trajanja jamstva. U slučaju transporta, spakirajte uređaj koristeći samo originalne materijale pakiranja.

### OPIS ELEKTRIČNOG STOLNOG ROŠTILJA

- |  |   |
|--|---|
| <b>A1</b> Toplinski izolirane ručke                          | <b>A4</b> Svjetlosni indikator koji pokazuje da se ploča za roštilj zagrijava |
| <b>A2</b> Ploča roštilja s neljepljivim premazom             | <b>A5</b> Kabel napajanja   |
| <b>A3</b> Birač temperature s utikačem za spajanje na uređaj | <b>A6</b> Odvojiva ladica za kapanje  |

### KORIŠTENJE ELEKTRIČNOG STOLNOG ROŠTILJA

- Prije prve upotrebe, izvadite roštilj i dodatni pribor iz ambalaže. Obrisite ploču roštilja čistom navlaženom krpom i zatim osušite brisanjem.
- Stavite roštilj na suhu, stabilnu i ravnu površinu. Pazite da oko roštilja bude dovoljno mjesta za strujanje zraka.
- Umetnite korito za kapanje u držač ispod ploče roštilja.
- Ukopčajte utikač birača temperature u roštilj. Ukopčajte utikač kabela u električnu utičnicu.
- Podesite birač temperature na željenu temperaturu ovisno o vrsti hrane koju ćete roštiljati. Vrijednost 1 (najniža temperatura) je prikladna za odmrzavanje, podgrijavanje ili održavanje hrane toplom. Vrijednost 5 (najviša temperatura) je prikladna za roštiljanje raznih vrsta mesa. Upaljeno svjetlo indikatora pokazuje da se ploča za roštilj zagrijava



#### Napomena:

Kada prvi put uključite roštilj, možda će se pojaviti mala količina dima. To je posljedica zagrijavanja uređaja. To će nakon kratkog vremena prestati.

- Pustite da se ploča roštilja zagrije. Kada se dosegne zadana temperatura, svjetlo indikatora će se isključiti. Roštilj je sada spreman za upotrebu.
- Stavite meso, povrće ili drugu hranu prikladnu za roštilj na ploču roštilja. Hranu koju želite samo odmrznuti ili držati toplom treba prvo omotati aluminijskom folijom. Omotajte foliju i stavite hranu na ravni dio ploče roštilja. Redovito provjeravajte hranu i po potrebi ju preokrenite.



#### Napomena:

Tijekom rada, svjetlo indikatora će se povremeno uključivati i isključivati. To signalizira da se ploča roštilja zagrijava na željenu temperaturu. To je normalno.

- Kada je hrana gotova, špatulom ili hvataljkom od toplinski otpornog materijala odvojite hranu od ploče roštilja.



#### Pažnja:

Nemojte koristiti metalne hvataljke, metalne špatule, noževe ili drugi oštar metalni kuhinjski pribor. To može oštetiti neljepljivi premaz ploče roštilja.

- Ako želite nastaviti s roštiljanjem druge hrane, prvo očistite ostatke hrane s površine ploče roštilja drvenom ili toplinski otpornom plastičnom špatulom. Ispraznite korito za kapanje i vratite ga na mjesto.



#### Pažnja:

Mast i sokovi iz korita za kapanje se ne smiju konzumirati. Materijal od kojeg je korito za kapanje izrađen nije namijenjen za izravan kontakt s hranom.



#### Upozorenje:

Kada čistite ploču roštilja, budite vrlo pažljivi da se ne biste opekli na vrućoj površini. Budite posebno pažljivi kada rukujete pladnjem za kapanje koji sadrži vruću mast i sokove. Nepravilno rukovanje može dovesti do opekotina ili ozbiljnih opekotina.

- Kada završite s upotrebom roštilja, isključite ga okretanjem birača temperature u položaj OFF (ISKLJUČENO). Iskopčajte kabel napajanja iz električne utičnice. Iskopčajte utikač birača temperature iz roštilja.
- Pustite da se roštilj ohladi prije nego što njime rukujete na bilo koji način.

### NEPRIJANJAJUĆI PREMAZ NA PLOČI ROŠTILJA

- Ploča roštilja na vašem stolnom roštilju ima poseban neljepljivi površinski premaz. Taj premaz omogućuje pripremu zdravih jela uz minimalnu količinu masti ili ulja.
- Nemojte koristiti oštar ili metalni kuhinjski pribor i nemojte rezati hranu izravno na ploči roštilja. Proizvođač ne preuzima odgovornost za oštećenja površinskog premaza nastala uporabom roštilja u suprotnosti s uputama sadržanim u ovom korisničkom priručniku.
- Promjena boje na površini ploče roštilja nema utjecaja na njezinu funkcionalnost.

### SAVJETI ZA ROŠTILJANJE MESA

- Za roštiljanje, upotrijebite svježe meso. Odmrznuto meso će ispuštiti sokove nakon odmrzavanja i kod će suho kad se ispeče.
- Nemojte roštiljati prevelike komade mesa. Prije roštiljanja, narežite meso na odreske debljine 1 do 2 cm.
- Ne preporučujemo upotrebu roštilja za pečenje mesa s debelim kostima, kao što su kosti u svinjskim kotletima.
- Nemojte soliti meso prije roštiljanja. Time bi meso postalo tvrdo i suho.
- Prije roštiljanja mariniranog mesa, prvo obrišite višak marinade papirnatim ubrusom. Neke marinade imaju visok udio šećera koji može zagorjeti na ploči roštilja.
- Ako želite posteci efekt roštilja na površini hrane, pecite hranu na rebrastom dijelu ploče roštilja.
- Nemojte bosti meso dok ga pečete. U suprotnom će sokovi iscuriti i meso će biti tvrdo i suho.
- Nemojte isušiti meso predugim roštiljanjem.

- Uvijek pazite da pilešina bude temeljito pečena.
- Kada dovršite roštiljanje mesa, začinite ga po želji solju ili drugim začinicima.

## ODRŽAVANJE I ČIŠĆENJE

- Prije čišćenja roštilja, uvijek ga isključite postavljanjem birača temperature u položaj OFF (ISKLJUČENO). Iskopčajte utikač kabela napajanja iz električne utičnice i iskopčajte utikač birača temperature iz roštilja. Pričekajte da se roštilj ohladi.

### Čišćenje ploče roštilja i korita za kapanje

- Očistite površinu ploče roštilja nakon svake upotrebe da bi se spriječio nastajanje slojeva zagorelih ostataka hrane.
- Za čišćenje, upotrijebite navlaženu mekanu krpu. Ako se zagoreni ostaci hrane, npr. od mariniranog mesa, zalijepe za površinu ploče roštilja, primijenite blagu otopinu vode s neutralnim kuhinjskim deterdžentom na tim mjestima. Nakon primjene kuhinjskog deterdženta, temeljito obrišite ploču roštilja čistom vlažnom krpom.



#### Savjet:

Lakše ćete očistiti ploču roštilja dok je još uvijek lagano topla.

- Izvadite korito za kapanje i ispraznite sokove ili mast iz njega. Zatim ga operite u u toploj vodi s malom količinom neutralnog kuhinjskog deterdženta i isperite čistom vodom, posušite te ponovo umetnite u donji dio roštilja.

### Čišćenje ručki i jedinice za regulaciju temperature

- Za čišćenje ručki, upotrijebite vlažnu krpu i zatim ih osušite brisanjem. Obrišite birač temperature suhom krpom za brisanje.
- Nemojte koristiti čeličnu vunu, abrazivna sredstva za čišćenje, kaustična sredstva, benzin, otapala, itd. za čišćenje bilo kojeg dijela roštilja. Nemojte uranjati roštilj ili njegov kabel napajanja u vodu ili druge tekućine.

## POHRANA

Prije pohrane provjerite je li se ploča za roštilj ohladila i je li roštilj očišćen prema gornjim uputama.

Roštilj i njegov kabel za napajanje čuvajte na čistom i suhom mjestu koje je nedostupno djeci.

## TEHNIČKE SPECIFIKACIJE

Nazivni raspon napona ..... 220–240 V ~  
 Nazivna frekvencija ..... 50–60 Hz  
 Nazivna ulazna snaga ..... 1800 W

Zadržavamo pravo na izmjenu teksta i tehničkih specifikacija.

## UPUTE I INFORMACIJE VEZANE UZ ODLAGANJE ISKORIŠTENIH MATERIJALA ZA AMBALAŽU

Odložite iskorištene materijale za ambalažu na ovlaštenom odlagalištu u vašem mjestu.

## ODLAGANJE ISKORIŠTENE ELEKTRIČNE I ELEKTRONIČKE OPREME



Ovaj simbol na proizvodima ili originalnim dokumentima znači da se iskorišteni električni ili elektronički proizvodi ne smiju odlagati u obični kućanski otpad. Radi pravilnog zbrinjavanja, obnavljanja i recikliranja, predajte takve uređaje na predviđenim mjestima za to. Također, u nekim državama Europske unije ili drugim europskim zemljama možete vratiti uređaj lokalnom prodavaču kada kupujete ekvivalentan novi uređaj. Pravilno odlaganje ovog

proizvoda pomaže u spašavanju vrijednih prirodnih resursa te sprječava potencijalne negativne učinke za okoliš i ljudsko zdravlje, koji bi nastali nepravilnim odlaganjem otpada. Zatražite više pojedinosti od lokalnih nadležnih tijela ili prikupljašta otpada. U skladu s državnim propisima, moguće su kazne za nepropisno odlaganje ove vrste otpada.

### Za poslovne subjekte u državama Europske unije

Ako želite odbaciti električnu ili elektroničku opremu, zatražite informacije od prodavača ili dobavljača.

### Odlaganje u drugim zemljama izvan Europske unije

Ovaj simbol je važeći u Europskoj uniji. Ako želite odložiti ovaj proizvod u otpad, zatražite potrebne informacije o pravilnom načinu odlaganja od lokalnih nadležnih tijela ili prodavača.



Ovaj proizvod zadovoljava sve osnovne zahtjeve EU direktiva vezanih uz njega.





Ovaj dokument je originalno proizveden i objavljen od strane proizvođača, brenda Sencor, i preuzet je sa njihove zvanične stranice. S obzirom na ovu činjenicu, Tehnoteka ističe da ne preuzima odgovornost za tačnost, celovitost ili pouzdanost informacija, podataka, mišljenja, saveta ili izjava sadržanih u ovom dokumentu.

Napominjemo da Tehnoteka nema ovlašćenje da izvrši bilo kakve izmene ili dopune na ovom dokumentu, stoga nismo odgovorni za eventualne greške, propuste ili netačnosti koje se mogu naći unutar njega. Tehnoteka ne odgovara za štetu nanесenu korisnicima pri upotrebi netačnih podataka. Ukoliko imate dodatna pitanja o proizvodu, ljubazno vas molimo da kontaktirate direktno proizvođača kako biste dobili sve detaljne informacije.

Za najnovije informacije o ceni, dostupnim akcijama i tehničkim karakteristikama proizvoda koji se pominje u ovom dokumentu, molimo posetite našu stranicu klikom na sledeći link:

<https://tehnoteka.rs/p/sencor-elektricni-rostilj-sbg-206bk-akcija-cena/>