

## Uputstvo za upotrebu

SENCOR dehidrator SFD 750WH

# SENCOR



Tehnoteka je online destinacija za upoređivanje cena i karakteristika bele tehnike, potrošačke elektronike i IT uređaja kod trgovinskih lanaca i internet prodavnica u Srbiji. Naša stranica vam omogućava da istražite najnovije informacije, detaljne karakteristike i konkurentne cene proizvoda.

Posetite nas i uživajte u ekskluzivnom iskustvu pametne kupovine klikom na link:

<https://tehnoteka.rs/p/sencor-dehidrator-sfd-750wh-akcija-cena/>



## SR ■ Aparat za dehidriranje namirnica

*Prevod originalnog uputstva*

### **PROČITAJTE PAŽLJIVO I SAČUVAJTE ZA KASNIJU UPOTREBU.**

- Ovaj uređaj mogu da koriste deca uzrasta najmanje 8 godina i lica sa smanjenim fizičkim ili mentalnim sposobnostima ili neiskusna lica, ako se ona nalaze pod odgovarajućim nadzorom ili ako znaju da uređaj koriste na bezbedan način i razumeju moguće opasnosti.
- Nije dozvoljeno da se deca igraju uređajem. Čišćenje i održavanje koje vrši korisnik ne smeju da vrše deca ako nisu starija od 8 godina i ako se ne nalaze pod nadzorom.
- Ako je strujni kabl oštećen, odnesite ga na popravku u profesionalni servisni centar kako ne bi došlo do opasne situacije. Nije dozvoljeno da se koristi uređaj čiji je strujni kabl oštećen.
- Deca mlađa od 8 godina moraju da se drže podalje od uređaja i njegovog strujnog kabla.
- Pre nego što ovaj uređaj ukopčate u električnu utičnicu, proverite da li napon koji je naznačen na njegovoj natpisnoj pločici odgovara naponu utičnice.
- Voda i struja predstavljaju opasnu kombinaciju. Uređaj nikada nemojte koristiti blizu kade, tuša ili bazena.
- Nikada nemojte koristiti dodatnu opremu koja nije isporučena sa ovim uređajem ili koja nije namenjena za njega.
- Uređaj nemojte stavljati na sims prozora.
- Povedite računa da strujni kabl i utikač ne dolaze u kontakt sa vodom ili vlagom.
- Uređaj stavljajte samo na ravnu i stabilnu podlogu.
- Uređaj nemojte prskati vodom ni bilo kojom drugom tečnošću. Bazu uređaja sa priključenim strujnim kablom nemojte uranjati u vodu ni u bilo koju drugu tečnost. U uređaj nemojte ulivati vodu ni bilo koju drugu tečnost.
- Ovaj uređaj je dizajniran za upotrebu u domaćinstvu. Nemojte ga koristiti u industrijskom okruženju ni u spoljnom prostoru!
- Nemojte koristiti sprejeve u blizini uređaja.
- Ako se uređaj koristi u blizini dece, budite naročito oprezni i postavite ga na mesto koje je van njihovog domašaja.
- Ako uređaj nećete koristiti, iskopčajte ga iz električne utičnice. Na isti način postupite i pre njegovog čišćenja ili premeštanja. Pre nego što ga rastavite, ostavite ga da se ohladi.
- Strujni kabl nemojte ukopčavati u električnu utičnicu kada su pojedinačne police okrenute naopačke (u položaj za čuvanje) i nemojte ih okretati u položaj za čuvanje ako se u potpunosti nisu ohladile.
- Nemojte stavljati uređaj na električni ili gasni štednjak niti blizu njih, nemojte ga stavljati blizu otvorenog plamena niti druge opreme ili uređaja koji emituju toplotu.
- Uređaj nemojte koristiti ako su strujni kabl ili utikač oštećeni.

- Ni u kom slučaju nemojte pokušavati samostalno da popravljate uređaj i nemojte ga prepravljati jer postoji opasnost od električnog udara! Sve popravke i prepravke poverite specijalizovanoj firmi/službi. Ako tako ne uradite, postoji rizik da garancija bude poništena.
- Strujni kabl nemojte stavljati blizu vrućih površina niti ga polagati preko oštih predmeta. Na strujni kabl nemojte stavljati teške predmete i postavljajte ga tako da na njega ne može da se nagazi ni da se saplete o njega. Povedite računa da strujni kabl ne bude položen preko ivice stola i da ne dodiruje vruće površine.
- Uređaj nemojte iskopčavati iz električne utičnice povlačenjem strujnog kabla jer se time može oštetiti strujni kabl i/ili električna utičnica. Kabl iskopčavajte iz električne utičnice pažljivim povlačenjem njegovog utikača.
- Uređaj nemojte koristiti ni za jednu drugu svrhu osim one za koju je namenjen.
- Ovaj uređaj nemojte koristiti ako je strujni kabl ili utikač oštećen, ako uređaj ne funkcionise ispravno, ako je oštećen ili ako je prethodno pao na pod.

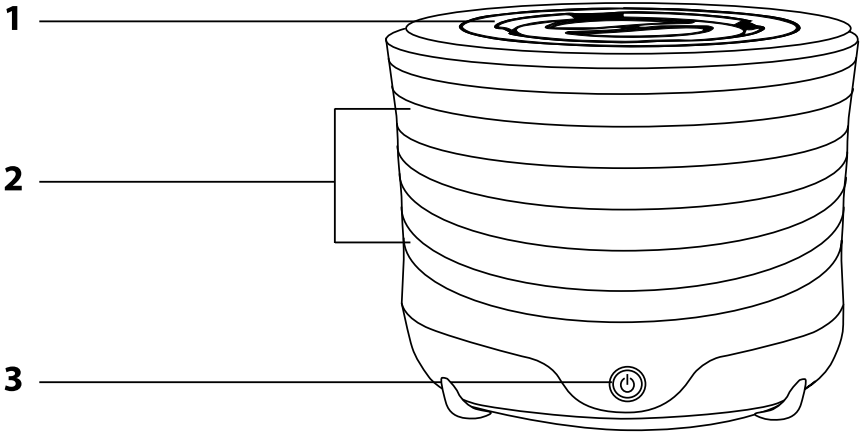


**Pažnja:**

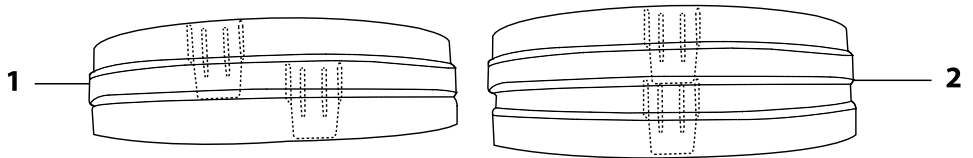
Ovaj uređaj nije namenjen da se njime upravlja putem programiranog uređaja, spoljnog vremenskog prekidača ili daljinskog upravljača.

- Ovaj uređaj je dizajniran isključivo za upotrebu u domaćinstvu!
- Nemojte ga prati u automatskoj mašini za pranje sudova!

**A**



**B**



# SR Aparat za dehidriranje namirnica

## Korisničko uputstvo

- Pre nego što počnete da koristite ovaj uređaj, molimo da pažljivo pročitate ovo korisničko uputstvo, čak i ako ste već upoznat sa načinom rada sličnih uređaja. Ovaj uređaj koristite samo na način koji je opisan u ovom korisničkom uputstvu. Držite ovo korisničko uputstvo na bezbednom mestu kako biste lako mogli da ga nađete ukoliko vam zatreba.
- Preporučujemo vam da sačuvate originalnu kartonsku kutiju, ambalažni materijal, račun i izjavu o odgovornosti prodavca ili garantni list barem dok traje pravna odgovornost u slučaju nezadovoljavajućeg rada ili kvaliteta. Ukoliko bude potrebno da se uređaj transportuje, preporučujemo vam da ga upakujete u originalnu kutiju proizvođača.

### OPIS UREĐAJA

- A1** Poklopac
- A2** Police
- A3** Prekidač za uključjenje/isključivanje

### PODEŠAVANJE RAZMKA IZMEĐU POLICA

- Razmak između polica aparata za dehidriranje namirnica može se podesiti na dva načina. Da biste izabrali manji (podrazumevani) razmak 1,5 cm, police postavite jednu na drugu, kao što je prikazano na slici **B1**. Okrenite police tako da jezici na njihovom dnu budu postavljeni uz žlebove koji se nalaze na vrhu svake police.
- Da biste podesili razmak 2,8 cm, okrenite i postavite police tako da jezici ulaze u žlebove, kao što je prikazano na slici **B2**.

### UKLJUČIVANJE UREĐAJA

- Uključite uređaj u električnu utičnicu, a zatim ga uključite tako što ćete dugme **A3** okrenuti u smeru kretanja kazaljki na satu. Nakon toga, podesite temperaturu dehidracije.

### OKRETANJE POLICA

- Ovaj aparat za dehidriranje namirnica vešto je dizajniran na principu strujanja vrućeg vazduha radi izvlačenja vlage iz namirnica. Tokom procesa dehidracije, police treba da se okreću kako bi se obezbedilo ravnomerno isušivanje sadržaja. Police koje su najbliže dnu izložene su najvećoj količini toplote – na njima se proces dehidracije brže odvija.
- Iz tog razloga, jednostavno ih izvucite i postavite na viši nivo a police koje su na višem položaju stavite blizu donjem dela aparata za dehidriranje.

### UPAMTITE:

- Najbolje rezultate postići ćete kada se koriste kvalitetne namirnice. Uvek vršite dehidraciju svežih, kvalitetnih namirnica; komad namirnice lošeg kvaliteta može uticati na celokupan sadržaj aparata za dehidriranje.
- Važno je da namirnice budu čiste – dobro ih očistite, odbacite mekane ili uprljane komade. Povedite računa da vam ruke budu čiste; to se odnosi i na kuhinjski pribor i pojedinačne police aparata za dehidriranje koje koristite za pripremanje hrane.
- Trljanje procesa dehidracije varira i zavisi od količine namirnica, debljine pojedinačnih komada, njihove veličine, vlažnosti okolnog vazduha i vlage koju sadrže namirnice.
- Ostavite namirnice da se ohlade pre nego što proverite stepen dehidracije.
- Ako je neophodno, police se mogu napuniti do kraja a pojedinačni komadi mogu skoro da se dodiruju ali ne smeju da se preklapaju.
- Oklo 6–10% vlage može da ostanu u dehidriranim namirnicama bez opasnosti da se one pokvare. Mnoge dehidrirane namirnice biće smežurane poput sladića.
- Zarotirajte police čim primetite da proces dehidracije teče neravnomerno ili kada je aparat za dehidriranje potpuno napunjen namirnicama.
- Da biste odstranili koštice, semenke i peteljke iz šljivja, grožđa, trešanja, isušite ih do 50% a zatim odstranite peteljke, koštice i sl. Na taj način, sprečićete da namirnice ostanu bez soka.

### TABELA PREPORUČENOG VREMENA DEHIDRACIJE VOĆA

- Preporučeno vreme je samo približno i zavisi od temperature prostorije, vlažnosti vazduha, vlage u namirnicama koje se isušuju i debljine kriški namirnica. Prirodni sadržaj soka u namirnicama varira. Prisustvo fruktoze u određenim vrstama voća iziskuje duže vreme dehidracije.

Voće	Priprema	Provera dehidriranosti	Vreme dehidracije
Jabuke	Odstranite koru i semenke i isecite ih na kriške ili kolotovce. Potopite ih 2 minuta pre nego što ih stavite u aparat za dehidriranje. Zatim ih posušite i stavite na policu za isušivanje.	Mekane su	4-15 sati
Kajsije	Isušite ih nakon što ih isecete na polovine ili četvrtine. Pre dehidracije, pripremite ih tako da sačuvaju svoju boju i da im se kožica ne ošteti.	Mekane su	8-36 sati
Banane	Odstranite koru i isecite ih na kriške debljine 0,3 cm.	Mekane su	5-24 sata
Bobičasto voće	Jagode treba iseći na kriške debljine 0,9 cm. Plodove ostalih vrsta bobičastog voća ostavite cele. Bobičasto voće čija je površina navoštena operite u klučaloj vodi.	Nema vidljive vlage	5-24 sata
Tršnja	Nemojte skidati peteljke osim ako nemate nameru da ih odmah obradite. Možete da ih prepolovite. Ako to želite, prepolovite ih kada su isušene 50%.	Smežurane ali kašaste	6-36 sati
Brusnice	Dobro ih operite, isecite na kriške ili ostavite cele.	Nema vidljive vlage	4-20 sati
Grožđe (tamno-ljubičasto)	Operite ga, odstranite peteljke i ostavite ga celog.	Mekano, smežurano	6-36 sati
Nektarine	Nije neophodno da se oljušte; mogu da se iseku na kriške ili kolotovce debljine 0,9 cm.	Mekane su	6-24 sata

Pomorandžina kora	Isecite je na duge trake i isušite. Izdrobite je nakon dehidracije.	Mekana je	6-15 sati
Breskve	Možete da odstranite njihovu koru tokom procesa dehidracije. Uklonite koštice kada su isušene 50%. Pre dehidracije, isecite ih na polovine ili četvrtine.	Mekane su i smežurane	5-24 sata
Kruške	Oljuštite ih, uklonite koštice i drvenasto vlakno. Isecite ih na kriške, kolotovce, polovine, četvrtine ili osmine.	Mekane su i smežurane	5-24 sata
Japanske jabuke	Koristite samo zrele plodove. Operite ih, odstranite vrhove i isecite na kriške ili kolotovce debljine 0,9 cm.	Mekane su	5-20 sati
Ananas (sveži)	Odstranite jezgro i koru, isecite ga na kriške, kolotovce ili komade.	Mekani je	6-36 sati
Ananas (konzervirani)	Iscedite tečnost i posušite ga. Poredajte ga na police.	Smežuran je	6-36 sati
Šljive	Operite ih, ostavite ih cele ili ih isecite na pola, uklonite peteljku ili košticu ako isušujete njihove polovine.	Mekane su	5-24 sata
Suve šljive	Potopite kao i sa običnim šljivama, ali ih potopite u klučalu vodu oko 2 minuta pre isušivanja.	Smežurane su	8-36 sati
Rabarbara	Koristite samo tanke stabljike. Operite ih i isecite na komade dužine 2,54 cm.	Nema vidljive vlage	4-16 sati

### TABELA PREPORUČENOG VREMENA DEHIDRACIJE POVRĆA

Povrće	Priprema	Provera dehidriranosti	Vreme dehidracije
Artičoka	Isecite plod na kriške debljine oko 0,3 cm. Kuvajte ih 5 – 8 minuta u 3/4 sojve vode u koju je dodata 1 supena kašika limunovog soka.	Krta je	4-12 sati
Špargla	Isperite je i isecite na komade dužine 2,54 cm. Vrhovi čine proizvod kvalitetnijim. Kada se zadnji deo zdrobi pre dehidracije, to daje izvrsnu aromu različitim jelima.	Krta je	4-10 sati
Mahunarke (zelene ili žute)	Isecite ih na komade dužine 2,54 cm ili upotrebite francuski metod. Barite ih dok ne postanu delimično providne. Nakon delimične dehidracije, promešajte mahunarke tako da one koje su na sredini police budu bliže ivici i obratno.	Krte su	4-14 sati
Cvekla	Odsjecite žilice i sve što je oko 2,5 cm udaljeno od gornjeg i donjeg dela, operite je, skuvajte, ohladite i odstranite koru. Isecite na kocke ili kriške.	Krta je i tamnocrvene boje	4-12 sati
Prokelj	Odstranite stabljike sa prokelja i isecite ga na polovine.	Krt je	5-15 sati
Brokoli	Potkratite ga i isecite onako kako se to radi pre konzumiranja, dobro ga operite i barite 3 – 5 minuta.	Krt je	5-15 sati
Kupus	Presjecite glavicu i isecite je na trake debljine 0,3 cm. Isecite središnji deo na kriške debljine 0,6 cm. Koristite najnižu policu aparata za dehidriranje namirnica.	Smežuran je	4-12 sati
Sargarepa	Izaberite mladu sargarepu sa dobrim korenom. Barite je na pari dok ne omekša, isecite je na kriške, komade, kockice ili pravilne trake.	Smežurana je	4-12 sati
Karfiol	Uspite 3 supene kašike soli u 2,2 litra vruće vode i potopite karfiol u taj rastvor 2 minuta. Barite ga na pari dok ne omekša.	Smežuran je	5-15 sati
Celer	Odvajite stabljiku od lista. Pažljivo operite oba dela. Isecite stabljiku na komade debljine oko 0,6 cm. Najpre isušite lišće.	Krt je	4-12 sati
Kukuruz	Pre nego što ga obarite, odstranite ljusku i sve nepravilnosti. Skuvajte celi klip kukuruza. Odvojite zrna od klipa kukuruza i poredajte ih na polici. Promešajte ih nekoliko puta tokom procesa dehidracije.	Krt je	4-15 sati
Krastavac	Oljuštite ga, isecite do debljine od 0,3 cm i isušite.	Smežuran je	4-14 sati
Plavi patlidžan	Potkratite ga, operite i isecite na kriške debljine od 0,6 do 1,2 cm i poredajte na police.	Krt je	4-14 sati
Crni luk i praziluk	Oljuštite ga, isecite do debljine od 1,2 cm, promešajte nekoliko puta tokom procesa dehidracije.	Smežuran je	4-10 sati
Bamija	Koristite mlade, male mahune Operite ih, potkratite i isecite na kolotovce debljine 0,6 cm.	Smežurana je	3-10 sati
Luk vlasac	Isecite ga i poredajte na policu.	Krt je	4-10 sati
Persun	Iskidajte ga na male komade, isušite ga, a zatim skratite ako je to potrebno.		2-10 sati
Paštrnak	Obradite ga na isti način kao i sargarepe.		
Grašak	Koristite male i slatke komade. Izvucite sadržaj mahuna i kratko ga skuvajte (3–5 minuta).	Krt je	4-10 sati

Ljute papiriće (zelene ili piment)	Isecite ih na kriške ili kolutove debljine oko 0,6 cm, odstranite semenje, operite ih i isušite.	Hrskave su do smežurane	4-10 sati
Krompir	Može se oljuštiti. Isecite ga na kriške debljine od 0,4 do 0,6 cm, na kockice ili na francuski način. Barite na isti način kao i cveklju.	Krt je	5-12 sati
Bundeва	Isecite je na male komade. Ispecite je ili barite dok ne omekša. Isecite je na kriške širine 2,54-7,6 cm, oljuštite i odstranite pulpu. Isecite je na kriške debljine 1,2 cm i stavite u mikser. Isušite je koristeći papir za pečenje.	Smežurana je	5-15 sati
Paradajz	Isperte ga i odstranite peteljke. Potopite ga u kipuću vodu dok kožica ne omekša. Isecite ga na polovine ili na kriške.	Smežuran je	6-24 sata
Keleraba	Postupak je isti kao i za šargarepe, samo što ih treba iseći pravilnije.		
Tikvice	Videti pod plavi patlidžan		
Lisni luk	Razdvojite ga na češnjeve, odstranite spoljnu koru, isecite ga na kriške i isušite na polici. Nakon dehidracije, od njega možete da napravite začim (kao što ćete ga samleti) ako je potrebno.	Veoma je krt.	4-15 sati
Lisnato povrće (španać, kelj, slađica, keleraba)	Dobro ga operite, odstranite tvrde stabljike. Barite ga dok se ne opusti ali ne treba da se natopi tečnošću.	Veoma je krto	4-10 sati
Pečurke	Izaberite sveže, mlade pečurke. Potpuno odstranite prljavštinu pomoću četke ili vlažne krpice. Isecite ih na komade, potkratite ili ih sušite cele – u zavisnosti od njihove veličine	Smežurano do krto – u zavisnosti od njihove veličine i starosti	3-10 sati

## ODRŽAVANJE I ČIŠĆENJE

- Pre čišćenja, uređaj isključite i iskopčajte iz električne utičnice.
- Da biste očistili pojedinačne police aparata za dehidriranje namirnica, upotrebite krpu za brisanje namočenu u slab rastvor deterdženta u vodi; u slučaju da su police više uprljane, možete ih oprati mlakom tekućom vodom.
- Za čišćenje uređaja nemojte koristiti razređivače, rastvarače ili abrazivna sredstva za čišćenje – oni mogu oštetiti površinu.
- Kada uređaj ne koristite, čuvajte ga na suvom mestu u domaćinjima dece. Za čuvanje uređaja (nakon što ga najpre rastavite) možete koristiti njegovu kartonsku kutiju.
- Pre prve upotrebe, potrebno je dobro oprati svu dodatnu opremu uređaja (pojedinačne police, poklopac) vrućom vodom pomoću kuhinjskog deterdženta a zatim ih isprati pitkom vodom.
- Pre prve upotrebe, preporučujemo i da uređaj uključite da radi na prazno najmanje 4 sata. Nakon što uređaj isključite, ostavite ga da se on i njegova dodatna oprema ohlade i provetrite ih kako bi se odstranili potencijalni mirisi.

## TEHNIČKE SPECIFIKACIJE

Nazivni napon.....	220–240 V
Nazivna učestanost.....	50 Hz
Nazivna snaga.....	230–250 W
Klasa zaštite od električnog udara .....	II
Nivo buke .....	20 dB(A)

Naznačeni nivo emisije buke ovog uređaja iznosi 20 dB(A), što predstavlja nivo A zvučne snage u odnosu na referentnu zvučnu snagu od 1 pW.

### Objašnjenje tehničke terminologije

Klasa bezbednosti u pogledu zaštite od električnog udara:

Klasa II - zaštita od električnog udara obezbeđena je dvostrukom izolacijom ili izolacijom za teške uslove rada.

Usled stalnog poboljšavanja uređaja, proizvođač zadržava pravo da izmeni tekst, dizajn i tehničke specifikacije bez prethodnog obaveštenja.

## UPUTSTVA I INFORMACIJE U VEZI SA ODLAGANJEM UPOTREBLJENOG AMBALAŽNOG MATERIJALA

Upotrebljeni ambalažni materijal odlažite na lokaciji koja je u vašem mestu određena za odlaganje otpada.

## ODLAGANJE UPOTREBLJENE ELEKTRIČNE I ELEKTRONSKE OPREME



Ovaj simbol na proizvodu ili originalnim dokumentima znači da se upotrebljena električna ili elektronska oprema ne sme odlagati u standardni opštinski otpad. Da bi se ovi uređaji pravilno odložili, obnovili ili reciklirali, predajte ih na lokacijama koje su određene za njihovo sakupljanje. Kao druga mogućnost, u nekim državama Evropske unije ili drugim evropskim zemljama možete vratiti svoj uređaj lokalnom prodavcu kada kupujete sličan novi uređaj. Pravilno odlaganje ovog proizvoda doprinosi očuvanju dragocenih prirodnih bogatstava i sprečava moguć negativan uticaj na okolinu i zdravlje ljudi, do čega može da dođe usled nepravilnog odlaganja otpada. Za više informacija obratite se nadležnom organu ili centru za sakupljanje.

U skladu sa državnim propisima, nepravilno odlaganje ove vrste otpada može povući za sobom izricanje određene kazne.

### Za preduzeća u državama Evropske unije

Ako želite da odložite električni ili elektronski uređaj, zatražite od prodavca ili dobavljača potrebne informacije.

### Odlaganje u zemljama izvan Evropske unije.

Ovaj simbol važi u Evropskoj uniji. Ako želite da odložite ovaj proizvod, potrebne informacije o načinima pravilnog odlaganja zatražite od nadležnog organa ili prodavca.



Ovaj proizvod zadovoljava sve osnovne zahteve EU direktiva koje se odnose na njega.

Ovaj dokument je originalno proizveden i objavljen od strane proizvođača, brenda Sencor, i preuzet je sa njihove zvanične stranice. S obzirom na ovu činjenicu, Tehnoteka ističe da ne preuzima odgovornost za tačnost, celovitost ili pouzdanost informacija, podataka, mišljenja, saveta ili izjava sadržanih u ovom dokumentu.

Napominjemo da Tehnoteka nema ovlašćenje da izvrši bilo kakve izmene ili dopune na ovom dokumentu, stoga nismo odgovorni za eventualne greške, propuste ili netačnosti koje se mogu naći unutar njega. Tehnoteka ne odgovara za štetu nanесenu korisnicima pri upotrebi netačnih podataka. Ukoliko imate dodatna pitanja o proizvodu, ljubazno vas molimo da kontaktirate direktno proizvođača kako biste dobili sve detaljne informacije.

Za najnovije informacije o ceni, dostupnim akcijama i tehničkim karakteristikama proizvoda koji se pominje u ovom dokumentu, molimo posetite našu stranicu klikom na sledeći link:

<https://tehnoteka.rs/p/sencor-dehidrator-sfd-750wh-akcija-cena/>