

Uputstvo za upotrebu

LG UltraWide monitor 29WP60G-B



Tehnoteka je online destinacija za upoređivanje cena i karakteristika bele tehnike, potrošačke elektronike i IT uređaja kod trgovinskih lanaca i internet prodavnica u Srbiji. Naša stranica vam omogućava da istražite najnovije informacije, detaljne karakteristike i konkurentne cene proizvoda.

Posetite nas i uživajte u ekskluzivnom iskustvu pametne kupovine klikom na link:

<https://tehnoteka.rs/p/lg-ultrawide-monitor-29wp60g-b-akcija-cena/>



KORISNIČKI PRIRUČNIK

LED LCD MONITOR

(LED Monitor*)

* LG LED monitori su LCD monitori sa LED pozadinskim osvetljenjem.

Pažljivo pročitajte ovo uputstvo pre nego što počnete da koristite uređaj i sačuvajte ga za buduću upotrebu.

29WP60G

34WP65G

www.lg.com

Autorska prava © 2019. LG Electronics Inc. Sva prava zadržana.

SADRŽAJ

LICENCA.....	2
MONTIRANJE I PRIPREMA.....	3
KORIŠĆENJE MONITORA	8
KORISNIČKA PODEŠAVANJA	10
REŠAVANJE PROBLEMA	19
SPECIFIKACIJE PROIZVODA	21

LICENCA

Svaki model ima drugačiju licencu. Više informacija o licenci potražite na lokaciji www.lg.com.



The terms HDMI and HDMI High-Definition Multimedia Interface, and the HDMI Logo are trademarks or registered trademarks of HDMI Licensing Administrator, Inc. in the United States and other countries.

MONTIRANJE I PRIPREMA



OPREZ

- Uvek koristite originalne komponente da biste obezbedili bezbednost i performanse proizvoda.
- Sva oštećenja i povrede koji nastanu zbog upotrebe falsifikovanih proizvoda nisu pokriveni garancijom.
- Preporučuje se korišćenje priloženih komponenti.
- Ako koristite kablove drugih proizvođača koje nije sertifikovala kompanija LG, slika se možda neće prikazivati ili se na ekranu može javiti šum.
- Slike u ovom dokumentu predstavljaju tipične procedure i mogu izgledati drugačije od stvarnog proizvoda.
- Nemojte da nanosite nikakva sredstva (ulja, sredstva za podmazivanje itd.) na delove zavrtnja prilikom sklapanja proizvoda. (U suprotnom, možete oštetiti uređaj.)
- Nemojte jako pritiskati kada pričvršćujete zavrtnje da ne biste oštetili monitor. Oštećenja nastala na ovaj način nisu pokrivena garancijom proizvoda.
- Ne nosite monitor okrenut naopako držeći ga samo za postolja. To može dovesti do pada monitora sa postolja, što može izazvati telesnu povredu.
- Kada pomerate ili premeštate monitor, ne dodirujte ekran monitora. Snažan pritisak može da ošteti ekran monitora.
- Talasni šablon po izgledu, za razliku od opšteg načina nanošenja premaza, primenjuje se na dodatnom sjajnom materijalu u sirovinama. Bez izgleda oljuštenosti, ima dobru trajnost. Molimo da koristite sa sigurnošću jer uopšte nema problema sa korišćenjem proizvoda.



NAPOMENA

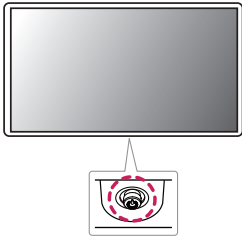
- Komponente se mogu razlikovati od slika u ovom priručniku.
- Sve informacije o proizvodu i specifikacije iz ovog priručnika mogu biti promenjene bez prethodnog obaveštenja da bi se poboljšale performanse proizvoda.
- Da biste kupili opcioni dodatni pribor, posetite prodavnicu elektronske opreme ili prodavnicu na mreži, odnosno pozovite prodavnicu u kojoj ste kupili proizvod.
- Kabl za napajanje koji ste dobili uz uređaj može se razlikovati u zavisnosti od regiona.

Podržani upravljački programi i softver

Možete da preuzmete i instalirate najnoviju verziju sa internet stranice LGE (www.lg.com).

Upravljački programi i softver	Prioritet instalacije
Upravljački program monitora	Preporučeno
OnScreen Control	Preporučeno
Dual Controller	Opcionalno

Opis proizvoda i dugmadi



Korišćenje upravljačkog dugmeta

Da biste na jednostavan način upravljali funkcijama monitora, pritisnite upravljačko dugme ili ga pomerajte prstom nalevo/nadesno/nagore/nadole.

Osnovne funkcije

		Napajanje je uključeno	Prstom jedanput pritisnite upravljačko dugme da biste uključili monitor.
		Napajanje je isključeno	Prstom jedanput pritisnite i zadržite upravljačko dugme da biste isključili monitor.
		Podešavanje jačine zvuka	Pomerajte upravljačko dugme nalevo/nadesno da biste podesili jačinu zvuka.
		Osvetljenost kontrolnog ekrana	Pomerajte upravljačko dugme nagore/nadole da biste podesili osvetljenost ekrana.

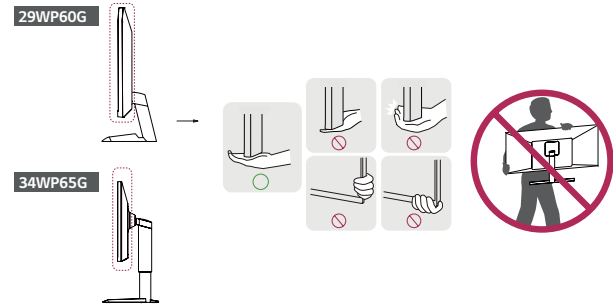
! NAPOMENA

- Upravljačko dugme nalazi se na dnu monitora.

Premeštanje i podizanje monitora

Kada premeštate ili podižete monitor, pratite ova uputstva da biste sprečili da se monitor ogrebe ili ošteti i da biste obezbedili bezbedan transport bez obzira na oblik ili veličinu.

- Preporučuje se da stavite monitor u originalnu kutiju ili materijal za pakovanje pre premeštanja.
- Pre premeštanja ili podizanja monitora isključite kabl za napajanje i sve ostale kablove.
- Čvrsto držite donji deo i stranice okvira monitora. Nemojte držati sam panel.
- Dok držite monitor, ekran treba da bude okrenut od vas da biste sprečili da se ogrebe.
- Prilikom transporta monitor nemojte da izlažete udarcima ili prejakim vibracijama.
- Kada premeštate monitor, držite ga u uspravnom položaju, nikada nemojte okretati monitor na stranu, niti ga naginjati bočno.



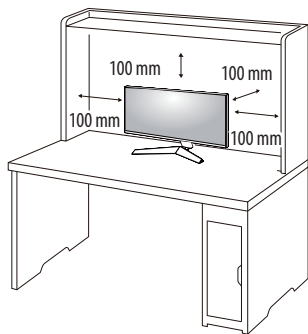
! OPREZ

- Koliko je to moguće, izbegavajte da dodirujete ekran monitora.
 - Ovo može oštetiti ekran ili neke piksele koji se koriste za stvaranje slika.
- Ako koristite monitor bez osnove postolja, upravljačko dugme može izazvati da monitor postane nestabilan i padne, što može da dovede do oštećenja monitora ili telesne povrede. Pored toga, ovo može da izazove kvar upravljačkog dugmeta.

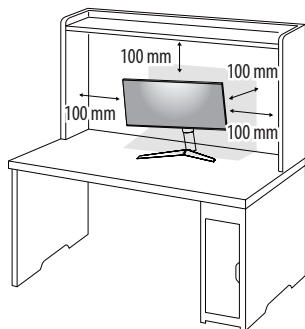
Postavljanje na sto

- Podignite monitor i uspravno ga postavite na sto. Postavite ga bar 100 mm od zida da biste obezbedili dovoljnu ventilaciju.

29WP60G



34WP65G



! OPREZ

- Pre premeštanja ili montiranja monitora, isključite kabl za napajanje iz utičnice. Postoji opasnost od strujnog udara.
- Uverite se da koristite kabl za napajanje koji je isporučen u pakovanju proizvoda i povežite ga sa uzemljenom utičnicom.
- Ako vam je potreban drugi kabl za napajanje, obratite se lokalnom distributeru ili najbližoj prodavnici.

Podешavanje visine postolja 34WP65G

- 1 Uspravite monitor koji je montiran na osnovu postolja.
- 2 Čvrsto uhvatite monitor obema rukama i kontrolišite ga.

Maks. 110,0 mm



! UPOZORENJE

- Kada podešavate visinu ekrana, nemojte stavljati ruku na telo postolja kako ne biste povredili prste.

Podешavanje ugla

- 1 Uspravite monitor koji je montiran na osnovu postolja.
- 2 Podesite ugao ekrana.

Ekran možete nagnuti unapred ili unazad u rasponu od -5° do 15° radi prijatnijeg gledanja.

! UPOZORENJE

- Nemojte držati monitor za donji deo okvira, kao što je prikazano na slici u nastavku, da ne biste povredili prste prilikom podešavanja ekrana.
- Prilikom podešavanja ugla monitora vodite računa da ne dodirnete, odnosno pritisnete površinu ekrana.

29WP60G



34WP65G



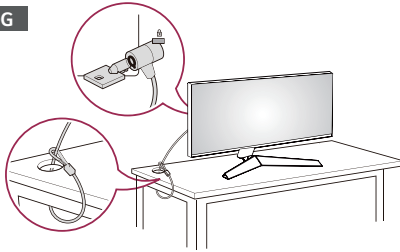
Korišćenje Kensington brave

Konektor za Kensington sistem bezbednosti nalazi se sa donje strane monitora.

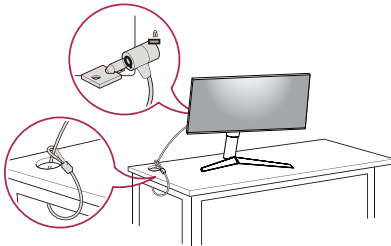
Više informacija o postavljanju i korišćenju potražite u korisničkom priručniku za Kensington bravu ili posetite veb-lokaciju <http://www.kensington.com>.

Pričvrstite monitor za sto pomoću kabla Kensington sistema bezbednosti.

29WP60G



34WP65G



! NAPOMENA

- Kensington sistem bezbednosti je opciono pribor. Opcioni dodatni pribor možete nabaviti u većini prodavnica elektronske opreme.

Instaliranje ploče za montiranje na zid

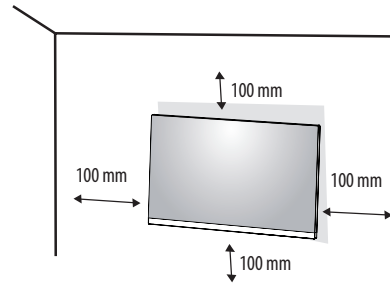
Ovaj monitor odgovara specifikacijama ploče za montiranje na zid ili drugih kompatibilnih uređaja.

! NAPOMENA

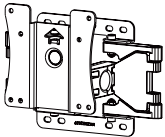
- Ploča za montiranje na zid prodaje se odvojeno.
- Više informacija o postavljanju potražite u uputstvima za postavljanje ploče za montiranje na zid.
- Vodite računa da ne pritisnete prejako ploču za montiranje na zid dok je pričvršćujete da ne bi došlo do oštećenja ekrana.
- Uklonite postolje pre montiranja monitora na zidni nosač obavljanjem postavljanja postolja u suprotnom smeru.

Postavljanje na zid

Da bi postojala odgovarajuća ventilacija, monitor montirajte tako da bude najmanje 100 mm udaljen od zida i ostavite oko 100 mm prostora sa svake strane monitora. Detaljna uputstva za montiranje možete dobiti u lokalnoj prodavnici. Uputstva za instalaciju i podešavanje nosača za montiranje na zid sa mogućnošću naginjanja možete naći i u priručniku nosača.



Da biste postavili monitor na zid, pričvrstite (opciono) nosač za montiranje na zid na zadnju stranu monitora. Vodite računa da nosač za montiranje na zid bude dobro pričvršćen za monitor i za zid.

Montiranje na zid (mm)	100 x 100
Standardni zavrtnaj	M4 x L10
Broj zavrtnja	4
Ploča za montiranje na zid (opciono)	LSW 149 

! NAPOMENA

- Zavrtnji koji nisu usaglašeni sa VESA standardom mogu oštetiti proizvod i dovesti do pada monitora. Kompanija LG Electronics nije odgovorna za nezgode do kojih dođe usled korišćenja nestandardnih zavrtnja.
- Komplet za montiranje na zid sadrži uputstvo za montažu i sve neophodne delove.
- Nosač za montiranje na zid je opciono pribor. Opcioni dodatni pribor možete nabaviti kod lokalnog distributera.
- Dužina zavrtnja se razlikuje u zavisnosti od nosača za montiranje na zid. Ako koristite zavrtnje koji su duži od standardnih, može doći do unutrašnjeg oštećenja proizvoda.
- Više informacija potražite u korisničkom priručniku za nosač za montiranje na zid.

⚠ OPREZ

- Pre premeštanja ili montiranja monitora, kabl za napajanje obavezno isključite iz utičnice da ne bi došlo do strujnog udara.
- U slučaju montiranja monitora na plafon ili kosi zid, može doći do pada monitora, što može dovesti do povreda. Koristite nosač za zid koji je odobrila kompanija LG i obratite se distributeru ili kvalifikovanom osoblju.
- Nemojte jako pritiskati kada pričvršćujete zavrtnje da ne biste oštetili monitor. Oštećenja nastala na ovaj način nisu pokrivena garancijom proizvođača.
- Koristite nosač za montiranje na zid i zavrtnje koji su usklađeni sa VESA standardom. Oštećenja do kojih dođe usled korišćenja ili nepravilnog korišćenja neodgovarajućih delova nisu pokrivena garancijom proizvođača.
- Mereno od zadnje strane monitora, dužina upotrebljenih zavrtnja ne sme biti veća od 8 mm.

KORIŠĆENJE MONITORA

- Slike u ovom priručniku mogu se razlikovati od stvarnog proizvoda.
- Pritisnite upravljačko dugme, izaberite Settings → Input, zatim izaberite opciju ulaza.

OPREZ

- Nemojte dugo pritiscati ekran. To može dovesti do izobličenja slike.
- Nemojte dugo prikazivati nepokretnu sliku na ekranu. To može dovesti do zadržavanja slike. Koristite čuvar ekrana računara ako je moguće.
- Kada priključujete kabl za napajanje u utičnicu, koristite uzemljeni produžni kabl (sa 3 otvora) ili zidnu utičnicu sa uzemljenjem.
- Slika na monitoru može da treperi ako se uključi u oblasti sa niskom temperaturom. To je normalno.
- Na ekranu se ponekad mogu pojaviti crvene, zelene ili plave tačke. To je normalno.

Povezivanje sa računarom

- Ovaj monitor podržava funkciju „Plug and Play“.

* Plug and Play: Funkcija koja vam omogućava da dodate uređaj na računar bez potrebe za konfigurisanjem ili ručnom instalacijom upravljačkih programa.

HDMI veza

Prenos digitalnih video i audio-signala sa računara do monitora.

OPREZ

- Korišćenje DVI-HDMI ili DP (DisplayPort) na HDMI kabla može da izazove probleme sa kompatibilnošću.
- Koristite certifikovani kabl sa HDMI logotipom. Ako ne koristite certifikovani kabl, slika se možda neće prikazivati na ekranu ili može doći do greške u vezi.
- Preporučene vrste HDMI kablova
 - High-Speed HDMI™/TM kabl
 - High-Speed HDMI™/TM kabl sa Ethernetom

DisplayPort veza

Prenos digitalnih video i audio-signala sa računara do monitora.

NAPOMENA

- U zavisnosti od verzije DisplayPort interfejsa na računaru, slika ili zvuk se možda neće reprodukovati.
- Ako koristite grafičku karticu koja podržava izlazni priključak Mini DisplayPort, koristite Mini DP na DP (Mini DisplayPort na DisplayPort) kabl ili adapterski kabl koji podržava DisplayPort1.4. (Prodaje se odvojeno)

USB-C veza

Prenosi digitalne video i audio signale iz kompjutera na monitor.

NAPOMENA

- DP Alternativni način rada (DP preko USB-C) su podržani preko USB-C ulaza.
- Osobine možda neće ispravno raditi, ovisno o specifikacijama povezanog uređaja i okoline.
- USB-C port nije namenjen za izvor napajanja monitora.
- Spojite adapter za napajanje na monitor.

Povezivanje AV uređaja

HDMI veza

HDMI veza služi za prenos digitalnih video i audio signala sa AV uređaja do monitora.

! NAPOMENA

- Korišćenje DVI-HDMI ili DP (DisplayPort) na HDMI kabla može da izazove probleme sa kompatibilnošću.
- Koristite certifikovani kabl sa HDMI logotipom. Ako ne koristite certifikovani kabl, slika se možda neće prikazivati na ekranu ili može doći do greške u vezi.
- Preporučene vrste HDMI kablova
 - High-Speed HDMI™ kabl
 - High-Speed HDMI™ kabl sa Ethernetom

Povezivanje perifernih uređaja

Priključak za slušalice

Za povezivanje perifernih uređaja na monitor upotrebite priključak za slušalice.

! NAPOMENA

- Spoljni uređaji se prodaju odvojeno.
- U zavisnosti od postavki zvuka na računaru i spoljnom uređaju, funkcije slušalica i zvučnika mogu biti ograničene.
- Ako upotrebite slušalice sa priključkom pod uglom, može doći do problema prilikom povezivanja drugih spoljnih uređaja sa monitorom. Zato se preporučuje korišćenje slušalica sa pravim priključkom.



Pod uglom



Prav
(Preporuka)

KORISNIČKA PODEŠAVANJA

! NAPOMENA

- OSD meni na monitoru može se neznatno razlikovati od onog koji je prikazan u ovom priručniku.

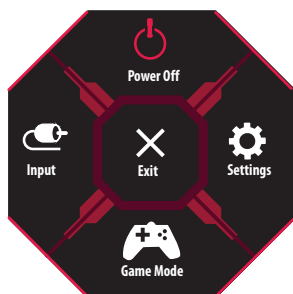
Otvaranje glavnog menija



- 1 Pritisnite upravljačko dugme na dnu monitora.
- 2 Pomerajte upravljačko dugme nagore/nadole i nalevo/nadesno da biste podesili opcije.
- 3 Pritisnite upravljačko dugme još jednom da biste izašli iz glavnog menija.

Dugme	Status menija	Opis
	Glavni meni je onemogućen	Omogućava glavni meni.
	Glavni meni je omogućen	Izlaz iz glavnog menija. (Pritiskanje i držanje dugmeta da bi se monitor isključio: na ovaj način uvek možete isključiti monitor, čak i dok se na ekranu prikazuje meni.)
	◀ Glavni meni je onemogućen	Podešavanje jačine zvuka na monitoru.
	◀ Glavni meni je omogućen	Pristupanje funkciji Input.
	▶ Glavni meni je onemogućen	Podešavanje jačine zvuka na monitoru.
	▶ Glavni meni je omogućen	Pristupanje funkcijama u opciji Settings.
	▲ Glavni meni je onemogućen	Podešavanje nivoa osvetljenosti monitora.
	▲ Glavni meni je omogućen	Isključivanje monitora.
	▼ Glavni meni je onemogućen	Podešavanje nivoa osvetljenosti monitora.
	▼ Glavni meni je omogućen	Pristupanje funkciji Game Mode.

Funkcije u okviru glavnog menija



Glavni meni	Opis
Input	Podešavanje ulaznog režima.
Power Off	Isključivanje monitora.
Settings	Podešavanje postavki monitora.
Game Mode	Podešavanje režima za igranje igara.
Exit	Izlaz iz glavnog menija.

Postavke menija

- 1 Da biste otvorili OSD meni, pritisnite upravljačko dugme na dnu monitora, zatim izaberite Settings.
- 2 Pomerajte upravljačko dugme nagore/nadole i nalevo/nadesno da biste podesili opcije.
- 3 Da biste se vratili u prethodni meni ili podesili neku drugu stavku menija, pomerite upravljačko dugme u smeru ◀ ili ga pritisnite (⏪).
- 4 Da biste izašli iz OSD menija, pomerajte upravljačko dugme u smeru ◀ sve dok ne izađete.



Quick Settings



Input



Picture



General

Quick Settings

Settings > Quick Settings	Opis	
Brightness	Podešavanje kontrasta i osvetljenja ekrana.	
Contrast		
Volume	Podešavanje jačine zvuka. ! NAPOMENA <ul style="list-style-type: none"> Zvuk možete podesiti na Mute/ Unmute tako što ćete u meniju Volume pomeriti upravljačko dugme u smeru ▼. 	
Color temp	Custom	Može se podesiti pomoću crvene, zelene i plave boje.
	Warm	Podešava boju ekrana na crvenkaste tonove.
	Medium	Podešava boju ekrana između crvenog i plavog tona.
	Cool	Podešava boju ekrana na plavkaste tonove.
	Manual	Korisnik može podesiti temperaturu boje

Input

Settings > Input	Opis	
Input List	Izbor ulaznog režima.	
Aspect Ratio	Podešavanje formata ekrana.	
	Full Wide	Prikazuje video zapis u režimu širokog ekrana bez obzira na ulazni video signal.
	Original	Prikazuje video zapis u skladu sa formatom slike ulaznog video signala.
	Cinema 1	Povećava ekran na format slike 21:9.
	Cinema 2	Povećava ekran na format slike 21:9 zajedno sa crnom površinom na dnu ekrana za titlove.
Auto Input Switch	Kada je automatski ulazni prekidač podešen na On, ekran će se automatski prebaciti na novi ulaz kada je spojen.	
	On	Omogućava Auto Input Switch.
	Off	Onemogućava Auto Input Switch.


Picture

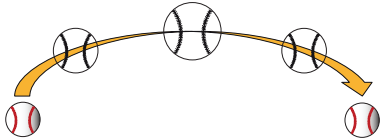
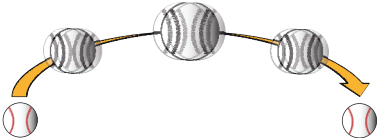
! NAPOMENA

- Picture Mode koji se može podesiti zavisi od ulaznog signala.

Settings > Picture	Opis		SDR signalu	HDR signalu
Picture Mode	Gamer 1	U ovom režimu korisnici mogu da prilagode opcije, uključujući i one koje se odnose na igre.	0	0
	Gamer 2	U okviru režima slike Gamer 1 i Gamer 2 možete da sačuvate dva skupa prilagođenih postavki ekrana, kao i opcije koje se odnose na podešavanje igre.		
	FPS	Ovaj režim je optimizovan za FPS igre.	0	0
	RTS	Ovaj režim je optimizovan za RTS igre.	0	0
	Vivid	Povećava kontrast, osvetljenje i oštrinu u cilju prikaza živopisnih slika.	0	0
	HDR Effect	Optimizuje ekran za visoki dinamički opseg.	0	X
	Reader	Optimizovanje ekrana za gledanje dokumenata. Osvetljenje ekrana možete podesiti u OSD meniju.	0	X
	Cinema	Optimizuje ekran za unapređenje vizuelnih efekata video snimka.	0	0
	Color Weakness	Ovaj režim je za korisnike koji ne razlikuju crvenu i zelenu boju. On omogućava korisnicima sa ovim problemom da lako razlikuju te dve boje.	0	X
! NAPOMENA <ul style="list-style-type: none">• Ako je Picture Mode promenjen, ekran može da treperi ili rezolucija ekrana Vašeg kompjutera može da bude oštećena.				

Settings > Picture	Opis		
Picture Adjust	Brightness	Podešavanje kontrasta boje i osvetljenja ekrana.	
	Contrast		
	Sharpness	Podešava oštrinu ekrana.	
	SUPER RESOLUTION+	High	Optimizovanje ekrana za kristalno jasne slike. Najbolje rešenje za video zapise ili igre visoke rezolucije.
		Middle	Optimizovanje ekrana za prijatno gledanje, sa slikama srednje rezolucije (između niske i visoke rezolucije). Najbolja za gledanje UCC i SD video zapisa.
		Low	Optimizovanje ekrana za ujednačen prikaz prirodnih slika. Najbolje za gledanje statične slike ili slika sa malo kretanja.
		Off	Izabrane su uobičajene postavke za prikaz slike na ekranu. Onemogućavanje opcije SUPER RESOLUTION+.
		<p>! NAPOMENA</p> <ul style="list-style-type: none"> • Pošto ova funkcija služi za povećavanje oštine slika niske rezolucije, ne preporučuje se za običan tekst ili ikone radne površine. U suprotnom, slika može biti previše izoštrana. 	
	Black Level	Podešava nivo odstupanja (samo za HDMI). <ul style="list-style-type: none"> • Odstupanje: kao referenca za video signal, ovo je najtamnija boja koju monitor može da prikaže. 	
		High	Održava trenutni odnos kontrasta ekrana.
		Low	Smanjuje nivoe crne boje i povećava nivoe bele boje trenutnog odnosa kontrasta ekrana.
	DFC	On	Automatsko podešavanje osvetljenosti u zavisnosti od slike na ekranu.
Off		Onemogućavanje funkcije DFC.	

Settings > Picture	Opis		
Game Adjust	Response Time	<p>Podešava vreme odziva za prikazane slike na osnovu kretanja slike na ekranu.</p> <p>U normalnom okruženju preporučuje se da se koristi opcija Fast. Kada ima dosta kretanja, preporučuje se da se koristi opcija Faster.</p> <p>Izbor opcije Faster može dovesti do zadržavanja slike.</p>	
		Faster	Podešavanje vremena odziva na Faster.
		Fast	Podešavanje vremena odziva na vrednost Fast.
		Normal	Podešavanje vremena odziva na vrednost Normal.
		Off	Funkcija za poboljšavanje vremena odziva se ne koristi.
	FreeSync	<p>Pružila besprekorne i prirodne slike tako što sinhronizuje vertikalnu frekvenciju ulaznog signala sa frekvencijom izlaznog signala.</p> <p> OPREZ</p> <ul style="list-style-type: none"> • Podržani interfejs: DisplayPort, HDMI • Podržana grafička kartica: Neophodna je grafička kartica koja podržava opciju FreeSync kompanije AMD. • Podržana verzija: Proverite da li je instaliran najnoviji upravljački program za grafičku karticu. • Posetite AMD veb-lokaciju na http://www.amd.com/FreeSync za više informacija ili zahteva. 	
		On	Funkcija FreeSync uključena.
		Off	Funkcija FreeSync isključena.
	Black Stabilizer	<p>Možete da podesite kontrast crne boje kako bi se postigla bolja vidljivost u tamnim scenama.</p> <p>Ako povećate vrednost postavke Black Stabilizer, tamnosive oblasti na ekranu izgledaće svetlije. (To će vam pomoći da lakše razaznate objekte u tamnim okruženjima u igri.)</p> <p>Ako smanjite vrednost postavke Black Stabilizer, tamnosive oblasti biće zatamnjene, a dinamički kontrast na ekranu biće povećan.</p>	

Settings > Picture	Opis		
Game Adjust	1ms Motion Blur Reduction	On	<p>Ovaj način smanjuje zamućivanja kod videa brzog kretanja.</p>  <p>Ova funkcija je dostupna za sledeću vertikalnu frekvenciju. (75Hz)</p>
		Off	<p>Isključuje način rada 1ms Motion Blur Reduction.</p> 
	<p>! NAPOMENA</p> <ul style="list-style-type: none"> • Za smanjenje zamućivanja, svetlina se smanjuje s kontrolom pozadinskog osvetljenja. • 1ms Motion Blur Reduction i FreeSync funkcije ne mogu da se koriste u isto vreme. • Funkcija je optimizovana za igre. • Preporučuje se da ugasiš kada ne koristite funkciju igara. • Treperenje se može dogoditi tokom radnje 1ms Motion Blur Reduction. 		
Crosshair	<p>Krst u vidnom polju optičkih instrumenata omogućava obeležje u sredini ekrana za igre FPS (First person shooter – Prva osoba pucač). Korisnici mogu da odaberu Crosshair koji odgovara okolini njihove igre, među četiri različita Crosshairs.</p> <ul style="list-style-type: none"> • Kada se monitor isključi ili ulazi u način rada uštede energije, funkcija Crosshair se odmah prebacuje na Off (Isključeno). 		

Settings > Picture	Opis			
Color Adjust	Gamma	Mode 1, Mode 2, Mode 3	Što je vrednost veća, slika će biti tamnija. Isto tako, što je vrednost niža, slika će biti svetlija.	
		Mode 4	Ako ne morate da podešavate gama vrednosti, izaberite opciju Mode 4.	
	Color Temp	Podesite sopstvenu temperaturu boje.		
		Custom	Može se podesiti pomoću crvene, zelene i plave boje.	
		Warm	Podešava boju ekrana na crvenkaste tonove.	
		Medium	Podešava boju ekrana između crvenog i plavog tona.	
		Cool	Podešava boju ekrana na plavkaste tonove.	
		Manual	Korisnik može podesiti temperaturu boje	
	Red, Green, Blue	Možete da podesite boju slike koristeći boje Red, Green i Blue.		
	Six Color	Zadovoljava korisničke potrebe u vezi sa bojama podešavanjem boje i zasićenosti šest boja (crvene, zelene, plave, cijan, magente, žute) i čuvanjem postavki.		
Hue		Podešava ton ekrana.		
Saturation		Podešava zasićenost boja na ekranu. Što je vrednost manja, boje će biti manje zasićene i jarke. Što je vrednost veća, boje će biti zasićenije i tamnije.		
Picture Reset	Do you want to reset your picture settings?		Yes	Vraća na podrazumevane postavke.
			No	Otkazite da izaberete.

General

Settings > General	Opis		
Language	Podešava meni na željeni jezik.		
SMART ENERGY SAVING	Štedite energiju tako što ćete koristiti algoritam za kompenzaciju jačine osvetljenja.		
	High	Štednja energije pomoću funkcije SMART ENERGY SAVING visoke efikasnosti.	
	Low	Štednja energije pomoću funkcije SMART ENERGY SAVING niske efikasnosti.	
	Off	Isključivanje funkcije	
	<p>! NAPOMENA</p> <ul style="list-style-type: none"> Vrednost podataka za uštedu energije može da se razlikuje u zavisnosti od panela i dobavljača panela. Ako za opciju SMART ENERGY SAVING izaberete postavku High ili Low, osvetljenost monitora postaje niža ili viša, u zavisnosti od izvora. 		
Power LED	On	Indikator napajanja se uključuje.	
	Off	Indikator napajanja se isključuje.	
Automatic Standby	Funkcija koja automatski isključuje monitor kada nema kretanja na ekranu određeni period. Možete da podesite tajmer za funkciju automatskog isključivanja. (8H, 6H, 4H, i Off)		
DisplayPort Version	Podesite opciju DisplayPort Version na istu verziju kao povezani spoljašnji uređaj. (1.2 i 1.4) Da biste koristili funkciju HDR, podesite na 1.4.		
OSD Lock	Ova funkcija onemogućuje konfiguraciju i podešavanje menija.		
	On	Omogućava OSD zaključavanje	
	Off	Onemogućava OSD zaključavanje	
	<p>! NAPOMENA</p> <ul style="list-style-type: none"> Sve osobine su onemogućene osim Brightness, Contrast, Volume, Input, OSD Lock i Information. 		
Information	Prikazane su sledeće informacije o monitoru; Total Power On Time, Resolution.		
Reset to Initial Settings	Do you want to reset your settings?	Yes	Vraća na podrazumevane postavke.
		No	Otkazivanje vraćanja originalnih podešavanja.

REŠAVANJE PROBLEMA

Na ekranu se ništa ne prikazuje.	
Da li je kabl za napajanje monitora uključen u struju?	<ul style="list-style-type: none">• Proverite da li je kabl za napajanje ispravno uključen u zidnu utičnicu.
Da li LED lampica napajanja svetli?	<ul style="list-style-type: none">• Proverite vezu kabla za napajanje i pritisnite dugme za uključivanje/isključivanje.
Da li je napajanje uključeno i LED lampica napajanja svetli belom bojom?	<ul style="list-style-type: none">• Proverite da li je povezani ulaz omogućen (Settings > Input).
Da li se prikazuje poruka <No signal?	<ul style="list-style-type: none">• Ova poruka se prikazuje kada kabl za prenos signala između računara i monitora nije povezan ili je prekinuta veza. Proverite kabl i ponovo ga povežite.
Da li se na ekranu prikazuje poruka Out of Range?	<ul style="list-style-type: none">• To se dešava kada su signali koji se šalju sa računara (grafičke kartice) van opsega horizontalne i vertikalne frekvencije monitora. Pogledajte odeljak „Specifikacije proizvoda“ u ovom priručniku da biste podesili odgovarajuću frekvenciju.
Slika na ekranu je nestabilna i podrhtava. / Za slikama na ekranu ostaju tragovi.	
Da li ste izabrali preporučenu rezoluciju?	<ul style="list-style-type: none">• Ako je izabrana rezolucija HDMI 1080i 60/50 Hz (prepletano), ekran može da treperi. Pređite na rezoluciju 1080p ili preporučenu rezoluciju.• Ako grafička kartica nije podešena na preporučenu (optimalnu) rezoluciju, tekst može biti zamućen, ekran zatamnjen, slika na ekranu isečena ili pogrešno postavljena.• Način podešavanja može se razlikovati u zavisnosti od računara ili operativnog sistema, a neke rezolucije možda neće biti dostupne, u zavisnosti od performansi grafičke kartice. Ako je to slučaj, za pomoć se obratite proizvođaču računara ili grafičke kartice.
Da li je zadržavanje slike primetno i kada je monitor isključen?	<ul style="list-style-type: none">• Dugotrajno prikazivanje statične slike može dovesti do oštećenja ekrana koje se manifestuje zadržavanjem slike.• Da biste produžili radni vek monitora, koristite čuvar ekrana.
Da li se na ekranu pojavljuju tačke?	<ul style="list-style-type: none">• Prilikom korišćenja monitora, na ekranu se mogu pojaviti pikselizovane tačke (crvene, zelene, plave, bele ili crne). To je normalna pojava kod LCD ekrana. Nije u pitanju greška, a ova pojava ne utiče na performanse ekrana.
Neke funkcije su onemogućene.	
Da li neke funkcije nisu dostupne kada pritisnete dugme Meni?	<ul style="list-style-type: none">• OSD meni je zaključan. Onemogućite funkciju OSD Lock pod General.

Da li je prikazana poruka „Monitor nije prepoznat. Pronađen je Plug and Play (VESA DDC) monitor“?	
Da li ste instalirali upravljački program monitora?	<ul style="list-style-type: none">• Obavezno instalirajte pokretač prikaza sa naše internet stranice: http://www.lg.com.• Obavezno proverite da li grafička kartica podržava funkciju Plug and Play.
Ne čuje se zvuk sa priključka za slušalice.	
Da li se slike prikazuju bez zvuka?	<ul style="list-style-type: none">• Proverite da li ste pravilno priključili slušalice u priključak za slušalice.• Pokušajte da pojačate zvuk pomoću upravljačkog dugmeta.• Podesite audio izlaz računara na monitor koji koristite. (Podešavanja mogu da se razlikuju u zavisnosti od operativnog sistema koji koristite.)

SPECIFIKACIJE PROIZVODA

29WP60G

Dubina boje	Podržana je 8-bitna/10-bitna boja.	
Rezolucija	Maksimalna rezolucija	2560 x 1080 pri 75 Hz
	Preporučena rezolucija	2560 x 1080 pri 60 Hz
Izvori napajanja	Deklarirano napajanje	19 V --- 1,6 A
	Potrošnja energije (Tipična)	Uključeni režim: 16 W tipično (ENERGY STAR® standard) * Režim mirovanja (Režim pripravnosti) ≤ 0,5 W ** Isključeni režim ≤ 0,3 W
AC/DC adapter	<p>Tip ADS-40SG-19-3 19032G, proizvođač SHENZHEN HONOR ELECTRONIC i Tip ADS-40FSG-19 19032GPG-1, proizvođač SHENZHEN HONOR ELECTRONIC i Tip ADS-40FSG-19 19032GPBR-1, proizvođač SHENZHEN HONOR ELECTRONIC i Tip ADS-40FSG-19 19032GPI-1, proizvođač SHENZHEN HONOR ELECTRONIC i Tip ADS-40FSG-19 19032GPCU-1, proizvođač SHENZHEN HONOR ELECTRONIC i Tip ADS-45SQ-19-3 19032E, proizvođač SHENZHEN HONOR ELECTRONIC i Tip ADS-45FSQ-19 19032EPG-1, proizvođač SHENZHEN HONOR ELECTRONIC i Tip ADS-45FSQ-19 19032EPK-1, proizvođač SHENZHEN HONOR ELECTRONIC i Tip ADS-45FSQ-19 19032EPCU-1, proizvođač SHENZHEN HONOR ELECTRONIC i Tip ADS-45FSQ-19 19032EPBR-1, proizvođač SHENZHEN HONOR ELECTRONIC i Tip LCAP21A, proizvođač LIEN CHANG ELECTRONIC ENTERPRISE i Tip LCAP26A-A, proizvođač LIEN CHANG ELECTRONIC ENTERPRISE i Tip LCAP26A-E, proizvođač LIEN CHANG ELECTRONIC ENTERPRISE i Tip LCAP26A-I, proizvođač LIEN CHANG ELECTRONIC ENTERPRISE i Tip LCAP26A-B, proizvođač LIEN CHANG ELECTRONIC ENTERPRISE i Tip AD2138620, proizvođač PI Electronics (H.K.) Ltd.</p> <p>Izlaz: 19 V --- 1,7 A</p>	

Uslovi okruženja	Radno okruženje	Temperatura	od 0 °C do 40 °C
		Vlažnost vazduha	Manje od 80 %
	Uslovi za skladištenje	Temperatura	od -20 °C do 60 °C
		Vlažnost vazduha	Manje od 85 %
Dimenzije	Dimenzije monitora (širina x visina x dubina)		
	Sa postoljem (mm)	688,1 x 405,0 x 224,8	
	Bez postolja (mm)	688,1 x 313,2 x 80,0	
Težina (bez pakovanja)	Sa postoljem (kg)	4,9	
	Bez postolja (kg)	4,2	

Specifikacije podležu promeni bez prethodnog upozorenja.

Simbol ~ označava naizmjeničnu struju, a simbol — označava dvosmernu struju.

Nivo potrošnje energije se može razlikovati od uslova rada i postavke monitora.

* Potrošnja energije u režimu rada Uključen meri se sa test standardom ENERGY STAR®.

** U slučaju USB-C ulaza, potrošnja električne energije u Načinu mirovanja može varirati zavisno od povezanog uređaja.

** Monitor ide u Način spavanja za nekoliko minuta (maksimalno pet minuta).

SPECIFIKACIJE PROIZVODA

34WP65G

Dubina boje	Podržana je 8-bitna/10-bitna boja.	
Rezolucija	Maksimalna rezolucija	2560 x 1080 pri 75 Hz
	Preporučena rezolucija	2560 x 1080 pri 60 Hz
Izvori napajanja	Deklarirano napajanje	19 V $\overline{\text{---}}$ 2,4 A i 19 V $\overline{\text{---}}$ 2,0 A
	Potrošnja energije (Tipična)	Uključeni režim: 23 W tipično (ENERGY STAR® standard) * Režim mirovanja (Režim pripravnosti) \leq 0,5 W ** Isključeni režim \leq 0,3 W
AC/DC adapter	<p>Tip DA-48F19, proizvođač Asian Power Devices Inc. i Tip ADS-48FSK-19 19048EPCU-1, proizvođač SHENZHEN HONOR ELECTRONIC i Tip ADS-48FSK-19 19048EPK-1, proizvođač SHENZHEN HONOR ELECTRONIC i Tip ADS-48FSK-19 19048EPG-1, proizvođač SHENZHEN HONOR ELECTRONIC Izlaz: 19 V $\overline{\text{---}}$ 2,53 A</p>	
	<p>Tip ADS-45SN-19-3 19040G, proizvođač SHENZHEN HONOR ELECTRONIC i Tip ADS-45SQ-19-3 19040E, proizvođač SHENZHEN HONOR ELECTRONIC i Tip ADS-45FSQ-19 19 040EPG-1, proizvođač SHENZHEN HONOR ELECTRONIC i Tip ADS-45FSQ-19 19040EPK-1, proizvođač SHENZHEN HONOR ELECTRONIC i Tip ADS-45FSQ-19 19040EPCU-1, proizvođač SHENZHEN HONOR ELECTRONIC i Tip ADS-45FSQ-19 19040EPBR-1, proizvođač SHENZHEN HONOR ELECTRONIC i Tip AD10530LF, proizvođač PI Electronics (H.K.) Ltd. i Tip AD2137520, proizvođač PI Electronics (H.K.) Ltd. i Tip AD2137620, proizvođač PI Electronics (H.K.) Ltd. Izlaz: 19 V $\overline{\text{---}}$ 2,1 A</p>	

Uslovi okruženja	Radno okruženje	Temperatura	od 0 °C do 40 °C
		Vlažnost vazduha	Manje od 80 %
	Uslovi za skladištenje	Temperatura	od -20 °C do 60 °C
		Vlažnost vazduha	Manje od 85 %
Dimenzije	Dimenzije monitora (širina x visina x dubina)		
	Sa postoljem (mm)	816,5 x 568,1 x 238,0	
	Bez postolja (mm)	816,5 x 365,3 x 45,5	
Težina (bez pakovanja)	Sa postoljem (kg)	7,9	
	Bez postolja (kg)	6,0	

Specifikacije podležu promeni bez prethodnog upozorenja.

Simbol ~ označava naizmjeničnu struju, a simbol — označava dvosmernu struju.

Nivo potrošnje energije se može razlikovati od uslova rada i postavke monitora.

* Potrošnja energije u režimu rada Uključen meri se sa test standardom ENERGY STAR®.

** U slučaju USB-C ulaza, potrošnja električne energije u Načinu mirovanja može varirati zavisno od povezanog uređaja.

** Monitor ide u Način spavanja za nekoliko minuta (maksimalno pet minuta).

Režim fabričke podrške (Unapred podešeni režim, računar)

Rezolucija	Horizontalna frekvencija (kHz)	Vertikalna frekvencija (Hz)	Polaritet (H/V)	Napomene
640 x 480	31,469	59,94	-/-	
640 x 480	37,5	75	-/-	
800 x 600	37,879	60,317	+/+	
800 x 600	46,875	75	+/+	
1024 x 768	48,363	60	-/-	
1024 x 768	60,123	75,029	+/+	
1152 x 864	53,697	60	-/+	
1280 x 720	45	60	+/+	
1280 x 1024	63,981	60,02	+/+	
1280 x 1024	79,976	75,025	+/+	
1600 x 900	60	60	+/+	
1680 x 1050	65,29	59,954	-/+	
1920 x 1080	67,5	60	+/-	
2560 x 1080	66,636	59,98	-/+	
2560 x 1080	83,915	74,99	-/+	

HDMI usklađivanje vremena (Video)

Režim fabričke podrške (Unapred postavljen režim)	Horizontalna frekvencija (kHz)	Vertikalna frekvencija (Hz)	Napomene
480p	31,5	60	
576P	31,25	50	
720p	37,5	50	
720p	45,0	60	
1080p	56,25	50	
1080p	67,5	60	
2160p	67,5	30	

LED lampica napajanja

Režim	LED boja
Režim rada	Bela (Na nekoliko sekundi)
Režim mirovanja (Režim pripravnosti)	Isključeno
Isključeni režim	Isključeno



Model i serijski broj proizvoda nalaze se na poledini i jednoj strani proizvoda.

Zapišite ih ispod za slučaj da zatrebate neku uslugu.

Model

Serijski br.



This Product qualifies for ENERGY STAR®

Changing the factory default configuration and settings or enabling certain optional features and functionalities may increase energy consumption beyond the limits required for ENERGY STAR® certification.

Refer to ENERGYSTAR.gov for more information on the ENERGY STAR® program.

Ovaj dokument je originalno proizveden i objavljen od strane proizvođača, brenda LG, i preuzet je sa njihove zvanične stranice. S obzirom na ovu činjenicu, Tehnoteka ističe da ne preuzima odgovornost za tačnost, celovitost ili pouzdanost informacija, podataka, mišljenja, saveta ili izjava sadržanih u ovom dokumentu.

Napominjemo da Tehnoteka nema ovlašćenje da izvrši bilo kakve izmene ili dopune na ovom dokumentu, stoga nismo odgovorni za eventualne greške, propuste ili netačnosti koje se mogu naći unutar njega. Tehnoteka ne odgovara za štetu nanесenu korisnicima pri upotrebi netačnih podataka. Ukoliko imate dodatna pitanja o proizvodu, ljubazno vas molimo da kontaktirate direktno proizvođača kako biste dobili sve detaljne informacije.

Za najnovije informacije o ceni, dostupnim akcijama i tehničkim karakteristikama proizvoda koji se pominje u ovom dokumentu, molimo posetite našu stranicu klikom na sledeći link:

<https://tehnoteka.rs/p/lg-ultrawide-monitor-29wp60g-b-akcija-cena/>