

Uputstvo za upotrebu

LG UltraGear monitor 27GN880-B



Tehnoteka je online destinacija za upoređivanje cena i karakteristika bele tehnike, potrošačke elektronike i IT uređaja kod trgovinskih lanaca i internet prodavnica u Srbiji. Naša stranica vam omogućava da istražite najnovije informacije, detaljne karakteristike i konkurentne cene proizvoda.

Posetite nas i uživajte u ekskluzivnom iskustvu pametne kupovine klikom na link:

<https://tehnoteka.rs/p/lg-ultragear-monitor-27gn880-b-akcija-cena/>



KORISNIČKI PRIRUČNIK

LG UltraGear™

Gaming Monitor

(LED MONITOR*)

* LG LED monitori su LCD monitori sa LED pozadinskim osvetljenjem.

Pažljivo pročitajte ovo uputstvo pre nego što počnete da koristite uređaj i sačuvajte ga za buduću upotrebu.

27GN880

www.lg.com

Autorska prava © 2020. LG Electronics Inc. Sva prava zadržana.

SADRŽAJ

LICENCA 3

NAPOMENA O SOFTVERU SA OTVORENIM KODOM..... 4

MONTIRANJE I PRIPREMA 4

- Podržani upravljački programi i softver 5
- Opis proizvoda i dugmadi 5
 - Korišćenje upravljačkog dugmeta
- Premeštanje i podizanje monitora 6
 - Postavljanje na sto
 - Kako da fiksirate sponu
 - Rotirajuće postolje
 - Funkcija okretanja
 - Podešavanje visine postolja
 - Podešavanje ugla
 - Korišćenje Kensington brave
 - Postavljanje na zid

KORIŠĆENJE MONITORA..... 16

- Povezivanje sa računarom..... 17
 - HDMI veza
 - DisplayPort veza
- Povezivanje AV uređaja..... 18
 - HDMI veza
- Povezivanje perifernih uređaja..... 18
 - Povezivanje slušalica

KORISNIČKA PODEŠAVANJA.. 19

- Otvaranje glavnog menija..... 19
 - Funkcije u okviru glavnog menija
- Korisnička podešavanja..... 21
 - Postavke menija

REŠAVANJE PROBLEMA..... 30

SPECIFIKACIJE PROIZVODA 33

- Režim fabričke podrške 35
- HDMI usklađivanje vremena (video) 36
- LED lampica napajanja 37

LICENCA

Svaki model ima drugačiju licencu. Više informacija o licenci potražite na lokaciji www.lg.com.



The terms HDMI and HDMI High-Definition Multimedia Interface, and the HDMI Logo are trademarks or registered trademarks of HDMI Licensing Administrator, Inc. in the United States and other countries.

NAPOMENA O SOFTVERU SA OTVORENIM KODOM

Da biste dobili izvorni kod pod GPL, LGPL, MPL i drugim licencama otvorenog izvornog koda koje su sadržane u ovom proizvodu, posetite <http://opensource.lge.com>.

Pored izvornog koda, možete da preuzmete i sve navedene uslove licence, odricanja od garancije i obaveštenja o autorskim pravima.

Kompanija LG Electronics takođe pruža mogućnost slanja izvornog koda na CD-ROM-u, pod uslovom da pokrijete te troškove (koji obuhvataju cenu medija i troškove slanja i isporuke), za šta je neophodno da pošaljete zahtev kompaniji LG Electronics na e-adresu: opensource@lge.com.

Ova ponuda važi tri godine od naše poslednje isporuke ovog proizvoda. Ova poruka važi za sve koji su upoznati sa ovom informacijom.

MONTIRANJE I PRIPREMA



OPREZ

- Uvek koristite originalne komponente da biste obezbedili bezbednost i performanse proizvoda.
- Sva oštećenja i povrede koji nastanu zbog upotrebe falsifikovanih proizvoda nisu pokriveni garancijom.
- Preporučuje se korišćenje priloženih komponenti.
- Ako koristite kablove drugih proizvođača koje nije sertifikovala kompanija LG, slika se možda neće prikazivati ili se na ekranu može javiti šum.
- Slike u ovom dokumentu predstavljaju tipične procedure i mogu izgledati drugačije

od stvarnog proizvoda.

- Nemojte da nanosite nikakva sredstva (ulja, sredstva za podmazivanje itd.) na delove zavrtnja prilikom sklapanja proizvoda. (U suprotnom, možete oštetiti uređaj.)
- Nemojte jako pritiskati kada pričvršćujete zavrtnje da ne biste oštetili monitor. Oštećenja nastala na ovaj način nisu pokrivena garancijom proizvoda.
- Ne nosite monitor okrenut naopako držeći ga samo za postolje. To može dovesti do pada monitora sa postolja, što može izazvati telesnu povredu.
- Kada pomerate ili premeštate monitor, ne dodirujte ekran monitora. Snažan pritisak može da ošteti ekran monitora.
- Talasni šablon po izgledu, za razliku od opšteg načina nanošenja premaza, primenjuje se na dodatnom sjajnom materijalu u sirovinama. Bez izgleda oljuštenosti, ima dobru trajnost. Molimo da koristite sa sigurnošću jer uopšte nema problema sa korišćenjem proizvoda



NAPOMENA

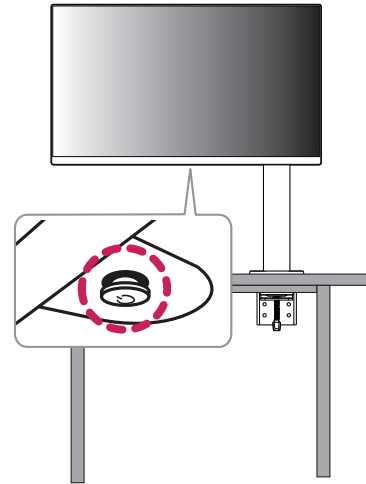
- Komponente se mogu razlikovati od slika u ovom priručniku.
- Sve informacije o proizvodu i specifikacije iz ovog priručnika mogu biti promenjene bez prethodnog obaveštenja da bi se poboljšale performanse proizvoda.
- Da biste kupili opciono dodatni pribor, posetite prodavnicu elektronske opreme ili prodavnicu na mreži, odnosno pozovite prodavnicu u kojoj ste kupili proizvod.
- Kabl za napajanje koji ste dobili uz uređaj može se razlikovati u zavisnosti od regiona.

Podržani upravljački programi i softver

Možete da preuzmete i instalirate najnoviju verziju sa internet stranice LGE (www.lg.com).

Upravljački programi i softver	Prioritet instalacije
Upravljački program monitora	Preporučeno
OnScreen Control	Preporučeno








Opis proizvoda i dugmadi



Korišćenje upravljačkog dugmeta

Da biste lako upravljali funkcijama monitora, pritisnite upravljačko dugme ili ga prstom pomerajte nalevo/nadesno.

Osnovne funkcije

		Napajanje je uključeno	Prstom jedanput pritisnite upravljačko dugme da biste uključili monitor.
		Napajanje je isključeno	Prstom jedanput pritisnite i zadržite upravljačko dugme da biste isključili monitor.
		Podešavanje jačine zvuka	Pomerajte upravljačko dugme nalevo/nadesno da biste podesili jačinu zvuka.
		Osvetljenost kontrolnog ekrana	Pomerajte upravljačko dugme nagore/nadole da biste podesili osvetljenost ekrana.

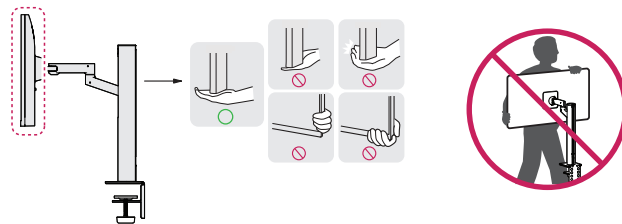
! NAPOMENA

- Upravljačko dugme nalazi se na dnu monitora.

Premeštanje i podizanje monitora

Kada premeštate ili podižete monitor, pratite ova uputstva da biste sprečili da se monitor ogrebe ili ošteti i da biste obezbedili bezbedan transport bez obzira na oblik ili veličinu.

- Preporučuje se da stavite monitor u originalnu kutiju ili materijal za pakovanje pre premeštanja.
- Pre premeštanja ili podizanja monitora isključite kabl za napajanje i sve ostale kablove.
- Čvrsto držite donji deo i stranice okvira monitora. Nemojte držati sam panel.
- Dok držite monitor, ekran treba da bude okrenut od vas da biste sprečili da se ogrebe.
- Prilikom transporta monitor nemojte da izlažete udarcima ili prejakim vibracijama.
- Kada premeštate monitor, držite ga u uspravnom položaju, nikada nemojte okretati monitor na stranu, niti ga naginjati bočno.
- Rastavite i premestite glavu i postolje zasebno kada premeštate monitor.

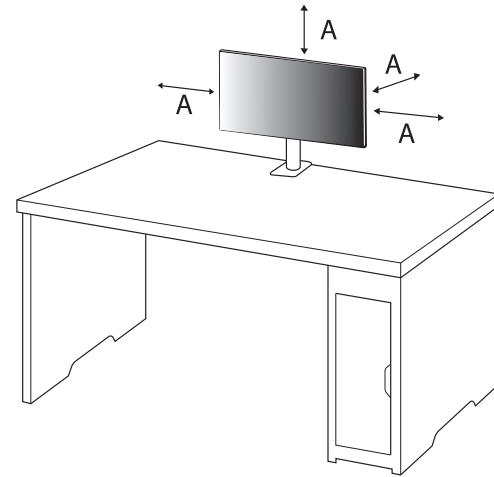


OPREZ

- Koliko je to moguće, izbegavajte da dodirujete ekran monitora.
 - Ovo može oštetiti ekran ili neke piksele koji se koriste za stvaranje slika.
- Postavljanje panela monitora u vertikalni položaj može da dovede do pada monitora zbog upravljačkog dugmeta i da dovede do oštećenja ili povrede. Pored toga, ovo može da izazove kvar upravljačkog dugmeta.

Postavljanje na sto

- Podignite monitor i uspravno ga postavite na sto. Postavite ga bar 100 mm od zida da biste obezbedili dovoljnu ventilaciju.



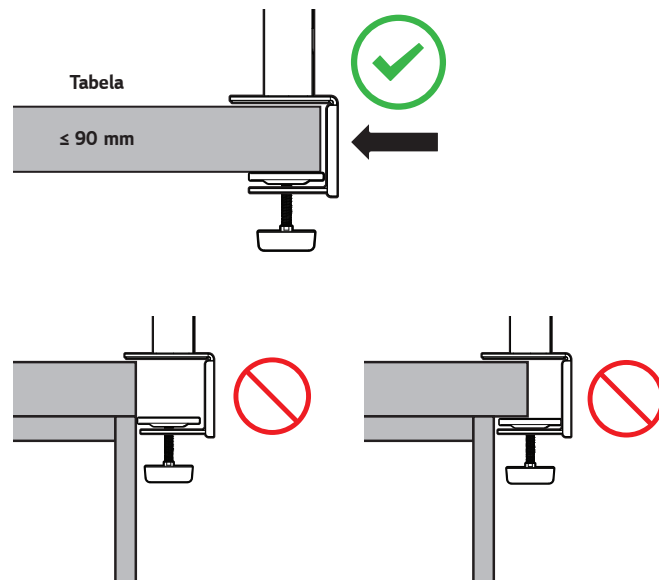
A: 100 mm

⚠ OPREZ

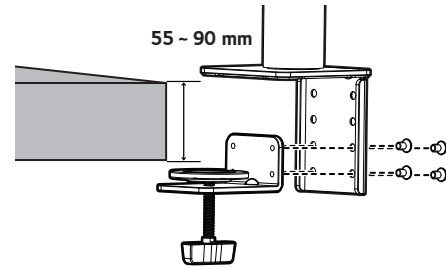
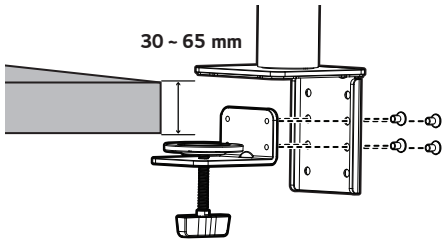
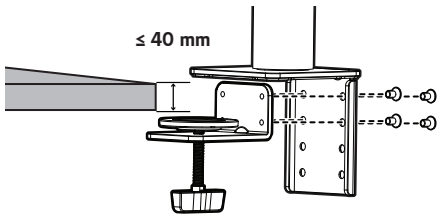
- Pre premeštanja ili montiranja monitora, isključite kabl za napajanje iz utičnice. Postoji opasnost od strujnog udara.
- Uverite se da koristite kabl za napajanje koji je isporučen u pakovanju proizvoda i povežite ga sa uzemljenom utičnicom.
- Ako vam je potreban drugi kabl za napajanje, obratite se lokalnom distributeru ili najbližoj prodavnici.
- Postarajte se da sto na koji je proizvod postavljen bude stabilan i čvrst. Sto napravljen od lomljivih materijala kao što je staklo može da se oštetiti.
- Monitor se može nagnuti na neravnim stolovima ili stolovima pod nagibom.
- Postavljanje postolja može da ostavi tragove na stolu.
- Nemojte da kačite teške predmete kao što su torbe ili odeća na postolje.
- Izbegnite padove tako što ćete proveriti da li je sto dovoljno veliki da podrži monitor.
- Postarajte se da pričvrstite postolje na sto.
- Prilikom postavljanja postolja na sto proverite da li je postolje maksimalno pričvršćeno za sto tako da ne možete da udarite glavom kada ustajete.
- Nemojte da primenjujete prekomernu silu kada rotirate monitor. Ako dopustite da monitor dođe u kontakt sa zidom, možete da povredite lica koja se nalaze u blizini ili da oštetite monitor.

Kako da fiksirate sponu

- 1 Nakon što postavite postolje na sto, pričvrstite ga okretanjem ručke.
- Za stolove bez izbočina
 - Debljina stola ne sme da bude veća od 90 mm.

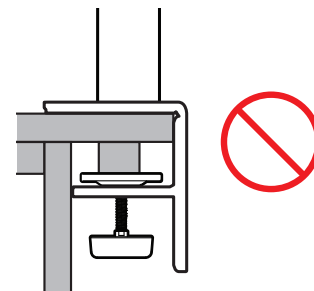
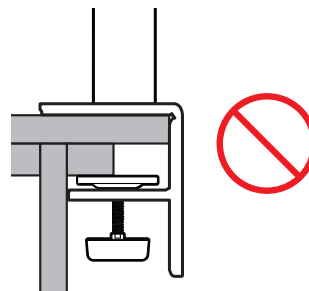
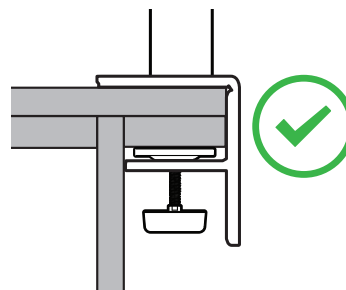
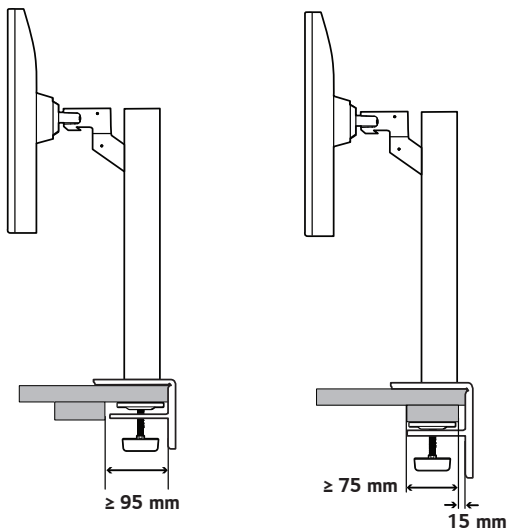


Način postavljanja na stolove sa drugačijim nivoima debljine



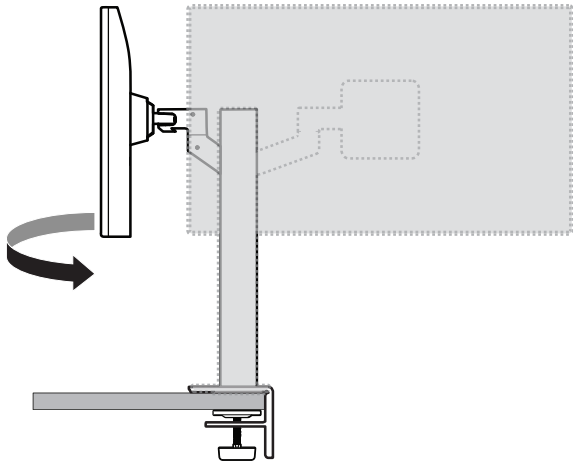
⚠ OPREZ

- Postolja koja nisu maksimalno pričvršćena za sto mogu da dovedu do toga da se monitor klima ili da se prevrne.
- Postarajte se da sto bude dovoljno čvrst i stabilan da u potpunosti podrži postavljanje monitora. Stolovi koji su napravljeni od osetljivih materijala kao što je staklo mogu da se slome.
- Za stolove sa izbočinom
 - Ako se izbočina nalazi na udaljenosti većoj od 95 mm od ivice stola, postavite monitor samo kada se ravna izbočina nalazi između 15 mm i 90 mm od ivice stola.



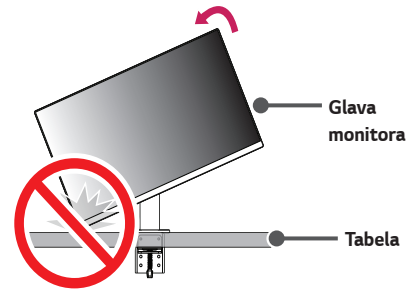
Rotirajuće postolje

Okrenite za 280 ° i podesite ugao sklopa monitora tako da odgovara vašem prikazu.



Funkcija okretanja

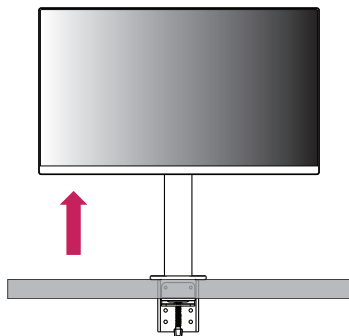
Funkcija okretanja omogućava rotiranje monitora za 90 ° u smeru suprotno kretanju kazaljki na satu.



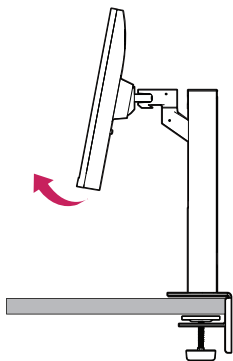
⚠ UPOZORENJE

- Kada koristite funkciju okretanja, nemojte da rotirate monitor previše brzo ili primenom prekomerne sile. Na stolu se mogu javiti ogrebotine usled kontakta sa glavom monitora.

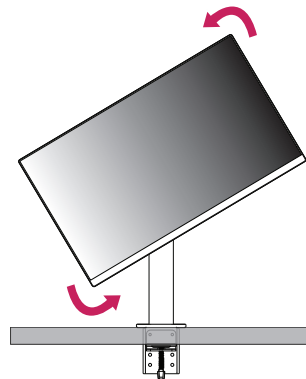
- 1 Podignite monitor na maksimalnu visinu.



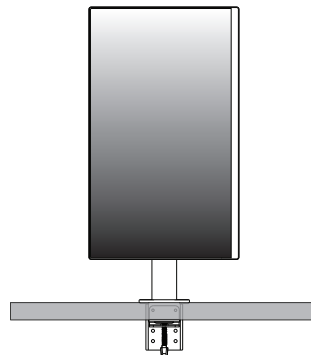
- 2 Podesite ugao monitora u smeru strelice kao što je prikazano na slici.



- 3 Rotirajte monitor suprotno kretanju kazaljki na satu kao što je prikazano na slici.

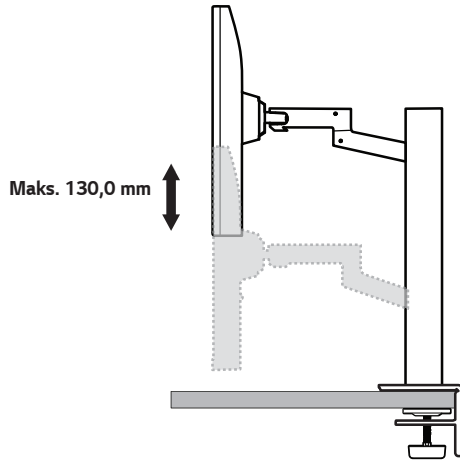


- 4 Instalaciju završite tako što ćete rotirati monitor za 90 °, kao što je prikazano na slici.



Podešavanje visine postolja

- 1 Obavezno monitor držite i pomerajte koristeći obe ruke.



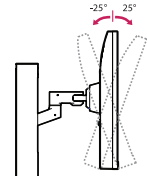
! UPOZORENJE

- Da biste izbegli povredu prilikom podešavanja visine, nemojte da stavljate ruke na postolje.

Podešavanje ugla

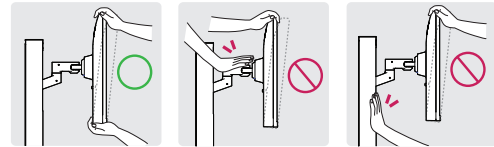
Podesite ugao ekrana.

Ekran možete nagnuti unapred ili unazad u rasponu od -25° do 25° radi prijatnijeg gledanja.



! UPOZORENJE

- Nemojte držati monitor za donji deo okvira, kao što je prikazano na slici u nastavku, da ne biste povredili prste prilikom podešavanja ekrana.
- Prilikom podešavanja ugla monitora vodite računa da ne dodirnete, odnosno pritisnete površinu ekrana.

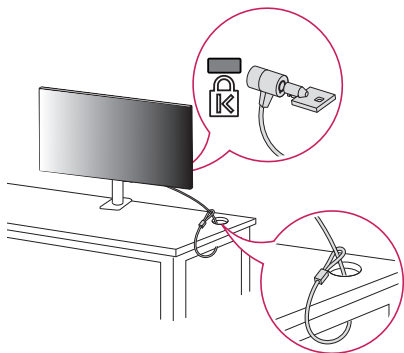


- Vodite računa o kablovima koji su povezani sa monitorom kada ga rotirate.

Korišćenje Kensington brave

Više informacija o postavljanju i korišćenju potražite u korisničkom priručniku za Kensington bravu ili posetite veb-lokaciju <http://www.kensington.com>.

Pričvrstite monitor za sto pomoću kabla Kensington sistema bezbednosti.



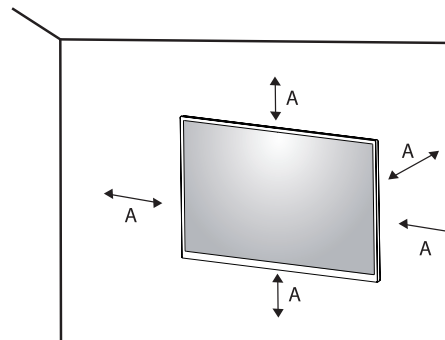
! NAPOMENA

- Kensington sistem bezbednosti je opcioni pribor. Opcioni dodatni pribor možete nabaviti u većini prodavnica elektronske opreme.

Postavljanje na zid

Ovaj monitor odgovara specifikacijama ploče za montiranje na zid ili drugih kompatibilnih uređaja.

Da bi postojala odgovarajuća ventilacija, monitor montirajte tako da bude najmanje 100 mm udaljen od zida i ostavite oko 100 mm prostora sa svake strane monitora. Detaljna uputstva za montiranje možete dobiti u lokalnoj prodavnici. Uputstva za instalaciju i podešavanje nosača za montiranje na zid sa mogućnošću naginjanja možete naći i u priručniku nosača.



A: 100 mm

Instaliranje ploče za montiranje na zid

Da biste postavili monitor na zid, pričvrstite (opciono) nosač za montiranje na zid na zadnju stranu monitora.

Vodite računa da nosač za montiranje na zid bude dobro pričvršćen za monitor i za zid.

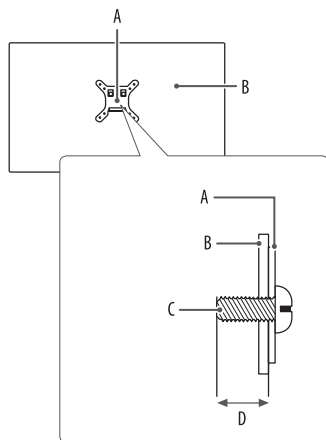
- Montiranje na zid (mm): 100 x 100
- Standardni zavrtnj: M4 x L10
- Broj zavrtnja: 4
- Ploča za montiranje na zid (opciono): LSW149

! NAPOMENA

- Zavrtnji koji nisu usaglašeni sa VESA standardom mogu oštetiti proizvod i dovesti do pada monitora. Kompanija LG Electronics nije odgovorna za nezgode do kojih dođe usled korišćenja nestandardnih zavrtnja.
- Komplet za montiranje na zid sadrži uputstvo za montažu i sve neophodne delove.
- Nosač za montiranje na zid je opciono pribor. Opcioni dodatni pribor možete nabaviti kod lokalnog distributera.
- Dužina zavrtnja se razlikuje u zavisnosti od nosača za montiranje na zid. Ako koristite zavrtnje koji su duži od standardnih, može doći do unutrašnjeg oštećenja proizvoda.
- Više informacija potražite u korisničkom priručniku za nosač za montiranje na zid.
- Vodite računa da ne pritiskate prejako ploču za montiranje na zid dok je pričvršćujete da ne bi došlo do oštećenja ekrana.
- Uklonite postolje pre montiranja monitora na zidni nosač obavljanjem postavljanja postolja u suprotnom smeru.

! OPREZ

- Pre premeštanja ili montiranja monitora, kabl za napajanje obavezno isključite iz utičnice da ne bi došlo do strujnog udara.
- U slučaju montiranja monitora na plafon ili kosi zid, može doći do pada monitora, što može dovesti do povreda. Koristite nosač za zid koji je odobrila kompanija LG i obratite se distributeru ili kvalifikovanom osoblju.
- Da biste sprečili povrede, ovaj uređaj mora čvrsto da se prikači na zid u skladu sa uputstvima za postavljanje.
- Nemojte jako pritiskati kada pričvršćujete zavrtnje da ne biste oštetili monitor. Oštećenja nastala na ovaj način nisu pokrivena garancijom proizvoda.
- Koristite nosač za montiranje na zid i zavrtnje koji su usklađeni sa VESA standardom. Oštećenja do kojih dođe usled korišćenja ili nepravilnog korišćenja neodgovarajućih delova nisu pokrivena garancijom proizvoda.
- Mereno od zadnje strane monitora, dužina upotrebljenih zavrtnja ne sme biti veća od 8 mm.



A: Ploča za montiranje na zid

B: Zadnja strana monitora

C: Standardni zavrtnaj

D: Maks. 8 mm

KORIŠĆENJE MONITORA

Pritisnite upravljačko dugme, izaberite **Menu (Meni)** → **Input (Ulaz)**, pa izaberite neku od opcija ulaza.



OPREZ

- Nemojte dugo pritiskati ekran. To može dovesti do izobličenja slike.
- Nemojte dugo prikazivati nepokretnu sliku na ekranu. To može dovesti do zadržavanja slike. Koristite čuvar ekrana ako je moguće.



NAPOMENA

- Kada priključujete kabl za napajanje u utičnicu, koristite uzemljeni produžni kabl (sa 3 otvora) ili zidnu utičnicu sa uzemljenjem.
- Slika na monitoru može da treperi ako se uključi u oblasti sa niskom temperaturom. To je normalno.
- Na ekranu se ponekad mogu pojaviti crvene, zelene ili plave tačke. To je normalno.

Povezivanje sa računarom

- Ovaj monitor podržava funkciju *, „Plug and Play“.

* Plug and Play: funkcija koja vam omogućava da dodate uređaj na računar bez potrebe za konfigurisanjem ili ručnom instalacijom upravljačkih programa.

HDMI veza

Prenos digitalnih video i audio-signala sa računara do monitora.



OPREZ

- Korišćenje DVI-HDMI ili DP (DisplayPort) na HDMI kabla može da izazove probleme sa kompatibilnošću.
- Koristite certifikovani kabl sa HDMI logotipom. Ako ne koristite certifikovani kabl, slika se možda neće prikazivati na ekranu ili može doći do greške u vezi.
- Preporučene vrste HDMI kablova
 - High-Speed HDMI®/™ kabl
 - High-Speed HDMI®/™ kabl sa Ethernetom

DisplayPort veza

Prenos digitalnih video i audio-signala sa računara do monitora.



NAPOMENA

- U zavisnosti od verzije DisplayPort interfejsa na računaru, slika ili zvuk se možda neće reprodukovati.
- Ako koristite grafičku karticu koja podržava izlazni priključak Mini DisplayPort, koristite Mini DP na DP (Mini DisplayPort na DisplayPort) kabl ili adapterski kabl koji podržava DisplayPort 1.4. (Prodaje se odvojeno)

Povezivanje AV uređaja

HDMI veza

HDMI veza služi za prenos digitalnih video i audio signala sa AV uređaja do monitora.

! NAPOMENA

- Korišćenje DVI-HDMI ili DP (DisplayPort) na HDMI kabla može da izazove probleme sa kompatibilnošću.
- Koristite certifikovani kabl sa HDMI logotipom. Ako ne koristite certifikovani kabl, slika se možda neće prikazivati na ekranu ili može doći do greške u vezi.
- Preporučene vrste HDMI kablova
 - High-Speed HDMI®/TM kabl
 - High-Speed HDMI®/TM kabl sa Ethernetom

Povezivanje perifernih uređaja

Povezivanje slušalica

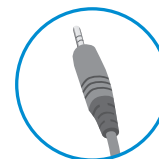
Za povezivanje perifernih uređaja na monitor upotrebite priključak za slušalice.

! NAPOMENA

- Spoljni uređaji se prodaju odvojeno.
- Ako upotrebite slušalice sa priključkom pod uglom, može doći do problema prilikom povezivanja drugih spoljnih uređaja sa monitorom. Zato se preporučuje korišćenje slušalica sa pravim priključkom.



Pod uglom



Prav
(preporučeno)




- U zavisnosti od postavki zvuka na računaru i spoljnom uređaju, funkcije slušalica i zvučnika mogu biti ograničene.

KORISNIČKA PODEŠAVANJA

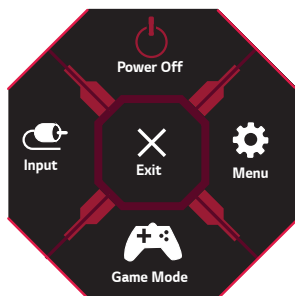
Otvaranje glavnog menija

- 1 Pritisnite upravljačko dugme na dnu monitora.
- 2 Pomerajte upravljačko dugme nagore/nadole (▲ / ▼) i nalevo/nadesno (◀ / ▶) da biste podesili opcije.
- 3 Pritisnite upravljačko dugme još jednom da biste izašli iz glavnog menija.



Dugme	Status menija	Opis
	Glavni meni je onemogućen	Omogućava glavni meni.
	Glavni meni je omogućen	Izlaz iz glavnog menija. (Pritiskanje i držanje dugmeta da bi se monitor isključio: na ovaj način uvek možete isključiti monitor, čak i dok se na ekranu prikazuje meni.)
	◀ Glavni meni je onemogućen	Podešavanje jačine zvuka na monitoru.
	▶ Glavni meni je omogućen	Pristupanje funkciji Input (Ulaz) .
	◀ Glavni meni je onemogućen	Podešavanje jačine zvuka na monitoru.
	▶ Glavni meni je omogućen	Pristupanje funkcijama Menu (Meni) .
	▲ Glavni meni je onemogućen	Podešavanje nivoa osvetljenosti monitora.
	▲ Glavni meni je omogućen	Isključivanje monitora.
	▼ Glavni meni je onemogućen	Podešavanje nivoa osvetljenosti monitora.
	▼ Glavni meni je omogućen	Pristupanje funkciji Game Mode (Režim igre) .

Funkcije u okviru glavnog menija



Glavni meni	Opis
Input (Ulaz)	Podešavanje ulaznog režima.
Power Off (Napajanje je isključeno)	Isključivanje monitora.
Menu (Meni)	Podešavanje postavki monitora.
Game Mode (Režim slike)	Podešavanje režima za igranje igara.
Exit (Izlaz)	Izlaz iz glavnog menija.

Korisnička podešavanja

Postavke menija

- 1 Da biste prikazali OSD meni, pritisnite upravljačko dugme na dnu monitora, pa izaberite **Menu (Meni)**.
- 2 Podesite opcije tako što ćete upravljačko dugme pomerati nagore/nadole/nalevo/nadesno.
- 3 Da biste se vratili u prethodni meni ili podesili neku drugu stavku menija, pomerite upravljačko dugme u smeru ◀ ili ga pritisnite (⏻).
- 4 Da biste izašli iz OSD menija, pomerajte upravljačko dugme u smeru ◀ sve dok ne izađete.



Game Mode (Režim slike)



Game Adjust
(Podešavanje postavki za igre)



Picture Adjust
(Podešavanje slike)



Input (Ulaz)





General (Opšte)

Game Mode (Režim slike) na SDR (Ne-HDR) signalu.

Menu (Meni) > Game Mode (Režim igre)		Opis
Game Mode (Režim slike)	Gamer 1 (Gejmer 1)	U ovom režimu korisnici mogu da prilagode opcije, uključujući i one koje se odnose na igre.
	Gamer 2 (Gejmer 2)	U okviru režima slike Gamer 1 (Gejmer 1) i Gamer 2 (Gejmer 2) možete da sačuvate dva skupa prilagođenih postavki ekrana, kao i opcije koje se odnose na podešavanje igre.
	FPS	Ovaj režim je optimizovan za FPS igre.
	RTS	Ovaj režim je optimizovan za RTS igre.
	Vivid	Povećava kontrast, osvetljenje i oštrinu u cilju prikaza živopisnih slika.
	Reader (Čitanje)	Optimizovanje ekrana za gledanje dokumenata. Osvetljenje ekrana možete podesiti u OSD meniju.
	HDR Effect	Optimizuje ekran za visoki dinamički opseg.
	sRGB	Standardni RGB prostor boje za monitor i štampač.


Game Mode (Režim slike) na HDR signalu.


Menu (Meni) > Game Mode (Režim slike)		Opis
Game Mode (Režim slike)	Gamer 1 (Gejmer 1)	U ovom režimu korisnici mogu da prilagode opcije, uključujući i one koje se odnose na igre.
	Gamer 2 (Gejmer 2)	U okviru režima slike Gamer 1 (Gejmer 1) i Gamer 2 (Gejmer 2) možete da sačuvate dva skupa prilagođenih postavki ekrana, kao i opcije koje se odnose na podešavanje igre.
	FPS	Ovaj režim je optimizovan za FPS igre. Ova postavka je prikladna za veoma mračne FPS igre.
	RTS	Ovaj režim je optimizovan za RTS igre.
	Vivid	Optimizovan ekran za žive boje.
	 NAPOMENA <ul style="list-style-type: none"> • HDR sadržaj možda neće raditi pravilno zavisno od postavke OS Windows10. Proverite HDR postavku On / Off (uključivanje/isključivanje) sistema Windows. • Kad je HDR funkcija uključena, znakovi ili kvalitet slike mogu biti loši u skladu sa performansama grafičke kartice. • Dok je HDR funkcija uključena, može doći do pojave zaslepljenja ili pucanja prilikom menjanja ulaza monitora ili on / off (uključivanja/isključivanja) napajanja u skladu sa performansama grafičke kartice. 	


Menu (Meni) > Game Adjust (Podešavanje postavki za igru)		Opis				
Game Adjust (Podešavanje postavki za igru)	Adaptive-Sync	<p>Pružna besprekorne i prirodne slike tako što sinhronizuje vertikalnu frekvenciju ulaznog signala sa frekvencijom izlaznog signala.</p> <p> OPREZ</p> <ul style="list-style-type: none"> • U HDMI ulazu, naziv menija prikazan je pod sertifikovanim nazivom AMD FreeSync Tier umesto Adaptive-Sync tehnologije. (FreeSync / FreeSync Premium / FreeSync Premium Pro) • Podržani interfejs: DisplayPort (G-SYNC, FreeSync), HDMI (FreeSync Premium). • Podržao Graficka kartica : Graficka kartica za podršku NVIDIA's G-SYNC ili AMD's FreeSync je neophoda. • Podržana Verzija: Svakako ažurirajte grafičku karticu na najnovijeg vozača. • Za vishe detalne informatsae, odnocite se NVIDIA veb sait (www.nvidia.com) ili AMD veb sait (www.amd.com). 				
		<table border="1"> <tr> <td>On (Uključeno)</td> <td>Funkcija Adaptive-Sync uključena.</td> </tr> <tr> <td>Off (Isključeno)</td> <td>Ispada Adaptive-Sync.</td> </tr> </table>	On (Uključeno)	Funkcija Adaptive-Sync uključena.	Off (Isključeno)	Ispada Adaptive-Sync.
		On (Uključeno)	Funkcija Adaptive-Sync uključena.			
Off (Isključeno)	Ispada Adaptive-Sync.					
<table border="1"> <tr> <td>Black Stabilizer (Stabilizator crne)</td> <td>Možete da podesite kontrast crne boje kako bi se postigla bolja vidljivost u tamnim scenama. To će vam pomoći da lakše uočite objekte u tamnijim scenama igre.</td> </tr> </table>	Black Stabilizer (Stabilizator crne)	Možete da podesite kontrast crne boje kako bi se postigla bolja vidljivost u tamnim scenama. To će vam pomoći da lakše uočite objekte u tamnijim scenama igre.				
Black Stabilizer (Stabilizator crne)	Možete da podesite kontrast crne boje kako bi se postigla bolja vidljivost u tamnim scenama. To će vam pomoći da lakše uočite objekte u tamnijim scenama igre.					

Game Adjust (Podešavanje postavki za igre)	Response Time (Vreme odziva)	<p>Podešava vreme odziva za prikazane slike na osnovu brzine ekrana. U normalnom okruženju preporučuje se da se koristi opcija Fast (Brzo). U slučaju brzih slika, preporučuje se da se koristi opcija Faster (Brže). Kada odaberete Brži način, Magljenje pokreta se može dogoditi zavisno od sadržaja.</p>	
		Faster (Brže)	Podešavanje vremena odziva na vrednost Faster (Brže).
		Fast (Brzo)	Podešavanje vremena odziva na vrednost Fast (Brzo).
		Normal (Normalno)	Podešavanje vremena odziva na vrednost Normal (Normalno).
		Off (Isključeno)	Funkcija za poboljšavanje vremena odziva se ne koristi.
	Cross Hair (Nišan)	<p>Cross Hair (Nišan) predstavlja znak na sredini ekrana u FPS (First Person Shooter – pucanje iz prvog lica) igrama. Korisnicima su na raspolaganju četiri različita nišana koje mogu da koriste u izabranoj igri.</p> <ul style="list-style-type: none"> • Kada je monitor isključen, odnosno kada pređe u režim uštede energije, funkcija Cross Hair (Nišan) se automatski isključuje. 	
Game Reset (Resetovanje igre)	Vraćanje postavki igre na podrazumevane vrednosti.		

Menu (Meni) > Picture Adjust (Podešavanje slike)		Opis	
Picture Adjust (Podešavanje slike)	Brightness	Podešavanje svetline ekrana.	
	Contrast	Podešava kontrast ekrana.	
	Sharpness (Oštrina)	Podešava oštrinu ekrana.	
	Gamma (Gama)	Mode 1, Mode 2, Mode 3	Što je vrednost veća, slika će biti tamnija. Isto tako, što je vrednost niža, slika će biti svetlija.
		Mode 4	Ako ne trebate da podešavate gama postavke, odaberite Mode 4.
	Color Temp (Temp. boje)	Custom (Prilagođeno)	Može se podesiti pomoću crvene, zelene i plave boje.
		Warm (Toplo)	Podešava boju ekrana na crvenkaste tonove.
		Medium (Srednje)	Podešava boju ekrana između crvenog i plavog tona.
		Cool (Hladno)	Podešava boju ekrana na plavkaste tonove.
		Manual	Korisnik može podesiti temperaturu boje
	R/G/B	Možete da podesite sliku koristeći Red (Crvena) , Green (Zelena) i Blue (Plava) boju.	
	Six Color (Šest boja)	Zadovoljava korisničke potrebe u vezi sa bojama podešavanjem boje i zasićenosti šest boja (Red, Green, Blue, Cyan, Magenta, Yellow) i čuvanjem postavki.	
		Hue (Nijansa)	Podešava ton ekrana.
		Saturation (Zasićenje)	Podešava zasićenost boja na ekranu. Što je vrednost manja, boje će biti manje zasićene i jarke. Što je vrednost veća, boje će biti zasićenije i tamnije.
	Black level (Nivo crnog)	Podešava nivo odstupanja (samo za HDMI). • Odstupanje: kao referenca za video signal, ovo je najtamnija boja koju monitor može da prikaže.	
		High (Visoko)	Zadržava trenutni odnos kontrasta na ekranu.
		Low (Nisko)	Smanjuje nivoe crne boje i povećava nivoe bele boje trenutnog odnosa kontrasta ekrana.
	DFC	On (Uključeno)	Automatsko podešavanje osvetljenosti u zavisnosti od slike na ekranu.
		Off (Isključeno)	Onemogućavanje funkcije DFC .
	Picture Reset (Resetovanje slike)	Vraćanje postavki slike i boje na podrazumevane vrednosti.	

Menu (Meni) > Input (Ulaz)		Opis	
Input (Ulaz)	Input List (Lista ulaza)	Izbor ulaznog režima.	
	Aspect Ratio (Format slike)	Podešavanje formata ekrana.	
		Full Wide (Puno proširenje)	Prikazuje video zapis u režimu širokog ekrana bez obzira na ulazni video signal.
		Original (Originalna)	Prikazuje video zapis u skladu sa formatom slike ulaznog video signala.
	 NAPOMENA <ul style="list-style-type: none"> Ekran može da izgleda isto kada se koristi opcija Full Wide (Puno proširenje) ili Original (Originalna) ako koristite preporučenu rezoluciju. (2.560 x 1.440) 		
	Auto Input Switch	Kada je automatski ulazni prekidač podešen na On (Uključeno) , ekran će se automatski prebaciti na novi ulaz kada je spojen.	
		On (Uključeno)	Omogućava Auto Input Switch .
		Off (Isključeno)	Onemogućava Auto Input Switch .

Menu (Meni) > General (Opšte)		Opis		
General (Opšte)	Language (Jezik)	Podešava meni na željeni jezik.		
	SMART ENERGY SAVING	High (Visoko)	Štednja energije pomoću funkcije SMART ENERGY SAVING visoke efikasnosti.	
		Low (Nisko)	Štednja energije pomoću funkcije SMART ENERGY SAVING niske efikasnosti.	
		Off (Isključeno)	Onemogućavanje funkcije SMART ENERGY SAVING.	
	Power LED (LED lampica napajanja)	On (Uključeno)	LED lampica napajanja se automatski uključuje.	
		Off (Isključeno)	LED lampica napajanja se isključuje.	
	Automatic Standby (Automatski režim pripravnosti)	Funkcija koja automatski isključuje monitor kada nema kretanja na ekranu određeni period. Možete da podesite tajmer za funkciju automatskog isključivanja.(8H (8 sata), 6H (6 sata), 4H (4 sata) ili Off (Isključeno))		
	HDMI Compatibility Mode	Funkcija HDMI Compatibility Mode (Način kompatibilnosti HDMI) može da prepozna postojeću opremu koja ne podržava HDMI 2.0.		
		On (Uključeno)	Omogućava HDMI Compatibility Mode (Način kompatibilnosti HDMI).	
		Off (Isključeno)	Onemogućava HDMI Compatibility Mode (Način kompatibilnosti HDMI).	
		 NAPOMENA <ul style="list-style-type: none"> Ako povezani uređaj ne podržava HDMI Compatibility Mode (Način kompatibilnosti HDMI), zvuk na zaslonu možda neće ispravno raditi. Neke starije grafičke kartice podržavaju HDMI 2.0, ali, vi možete da izaberete rezoluciju HDMI 2.0 na upravljačkoj ploči prozora To može uzrokovati abnormalno prikazivanje ekrana. 		
DisplayPort Version (Verzija Displej port)	Please set the DisplayPort version to match the version of the connected external device(1.4,1.2 and 1.1) . If you want to use the HDR, select the DP version to 1.4 .			

General (Opšte)	OSD Lock (Zaključavanje OSD menija)	Ova funkcija onemogućava konfiguraciju i podešavanje menija.		
		On (Uključeno)	Omogućava funkciju OSD Lock (Zaključavanje OSD menija) .	
		Off (Isključeno)	Onemogućava funkciju OSD Lock (Zaključavanje OSD menija) .	
		 NAPOMENA <ul style="list-style-type: none"> Sve funkcije su zaključane osim opcija Brightness (Osvetljenost), Contrast u meniju Picture Adjust (Podešavanje slike), Input (Ulaz), OSD Lock (Zaključavanje OSD menija) i Information (Informacije) u meniju General (Opšte). 		
	Information (Informacije)	Informacije za prikaz će biti pokazane kao sledeće: Serial Number (Serijski broj), Total Power On Time (Ukupno vreme uključenosti), Resolution (Rezolucija)		
	Reset to Initial Settings	No	Otkazite da izaberete.	
		Yes	Vraća na podrazumevane postavke.	

REŠAVANJE PROBLEMA

Na ekranu se ništa ne prikazuje.	
Da li je kabl za napajanje monitora uključen u struju?	<ul style="list-style-type: none"> • Proverite da li je kabl za napajanje ispravno uključen u zidnu utičnicu.
Da li LED lampica napajanja svetli?	<ul style="list-style-type: none"> • Proverite vezu kabla za napajanje i pritisnite dugme za uključivanje/isključivanje.
Da li je napajanje uključeno I LED lampica napajanja svetli belom bojom?	<ul style="list-style-type: none"> • Proverite da li je povezani ulaz omogućen (Menu (Meni) > Input (Ulaz)).
Da li LED lampica napajanja trepće?	<ul style="list-style-type: none"> • Ako je monitor u režimu uštede energije, pomerite miša ili pritisnite bilo koji taster na tastaturi da biste uključili ekran. • Proverite da li je računar uključen.
Da li je prikazana poruka The screen is not currently set to the recommended resolution. If you have no video or the screen flickers, see the troubleshooting guide in the product owner's manual. (Ekran trenutno nije podešen na preporučenu rezoluciju. Ako nema slike ili ekran trepće, pogledajte vodič za rešavanje problema u korisničkom priručniku za proizvod.)?	<ul style="list-style-type: none"> • To se dešava kada su signali koji se šalju sa računara (grafičke kartice) van preporučenog opsega horizontalne i vertikalne frekvencije monitora. Pogledajte odeljak „Specifikacije proizvoda“ u ovom priručniku da biste podesili odgovarajuću frekvenciju.
Da li se prikazuje poruka „ No signal “ (Nema signala)?	<ul style="list-style-type: none"> • Ova poruka se prikazuje kada kabl za prenos signala između računara i monitora nije povezan ili je prekinuta veza. Proverite kabl i ponovo ga povežite.
Da li ste instalirali upravljački program monitora?	<ul style="list-style-type: none"> • Obavezno instalirajte pokretač prikaza sa naše internet stranice: http://www.lg.com. • Obavezno proverite da li grafička kartica podržava funkciju Plug and Play.

Neke funkcije su onemogućene.	
Da li neke funkcije nisu dostupne kada pritisnete dugme Menu (Meni)?	<ul style="list-style-type: none"> • OSD meni je zaključan. Izaberite Menu (Meni) > General (Opšte) i podesite OSD Lock (Zaključavanje OSD menija) na Off (Isključeno).

Došlo je do zadržavanja slike na ekranu.	
Da li je zadržavanje slike primetno i kada je monitor isključen?	<ul style="list-style-type: none"> • Dugotrajno prikazivanje statične slike može dovesti do oštećenja ekrana koje se manifestuje zadržavanjem slike. • Da biste produžili radni vek monitora, koristite čuvar ekrana.

Slika na ekranu je nestabilna i podrhtava. / Za slikama na ekranu ostaju tragovi.	
Da li ste izabrali preporučenu rezoluciju?	<ul style="list-style-type: none"> • Ako je izabrana rezolucija HDMI 1.080i 60/50 Hz (prepleteno), ekran može da treperi. Pređite na rezoluciju 1.080p ili preporučenu rezoluciju.



NAPOMENA

- Vertikalna frekvencija: ekran se mora osvežiti više desetina puta u sekundi, poput fluorescentne lampe, da bi mogao da prikaže sliku. Broj osvežavanja ekrana u sekundi naziva se vertikalna frekvencija ili brzina osvežavanja i izražava se u Hz.
- Horizontalna frekvencija: vreme koje je potrebno da se prikaže jedna horizontalna linija naziva se horizontalni ciklus. Ako se broj 1 podeli horizontalnim intervalom, dobija se broj prikazanih horizontalnih linija u sekundi. Ovo se naziva horizontalna frekvencija i predstavlja se u kHz.
- Proverite da li su rezolucija ili frekvencija grafičke kartice u opsegu koji podržava monitor i podesite preporučenu (optimalnu) rezoluciju otvaranjem menija **Kontrolna tabla** > **Ekran** > **Meni** u operativnom sistemu Windows. (Podešavanja mogu da se razlikuju u zavisnosti od operativnog sistema koji koristite.)
- Ako grafička kartica nije podešena na preporučenu (optimalnu) rezoluciju, tekst može biti zamućen, ekran zatamnjen, slika na ekranu isečena ili pogrešno postavljena.
- Način podešavanja može se razlikovati u zavisnosti od računara ili operativnog sistema, a neke rezolucije možda neće biti dostupne, u zavisnosti od performansi grafičke kartice. Ako je to slučaj, za pomoć se obratite proizvođaču računara ili grafičke kartice.
- Neke grafičke kartice možda ne podržavaju rezoluciju 2.560 x 1.440. Ako rezolucija ne može da se prikaže, obratite se proizvođaču grafičke kartice.

Boje na slici nisu pravilno prikazane.	
Da li izgleda da na ekranu ima manje boja (16 boja)?	<ul style="list-style-type: none"> • Podesite postavke za boju na 24 bita (true color) ili veću vrednost. U operativnom sistemu Windows, izaberite Kontrolna tabla > Ekran > Meni > Kvalitet boje. (Podešavanja mogu da se razlikuju u zavisnosti od operativnog sistema koji koristite.)
Da li je slika na ekranu nestabilna ili crno-bela?	<ul style="list-style-type: none"> • Proverite da li je signalni kabl ispravno povezan. Ponovo povežite kabl ili ponovo umetnite grafičku karticu u računar.
Da li se na ekranu pojavljuju tačke?	<ul style="list-style-type: none"> • Prilikom korišćenja monitora, na ekranu se mogu pojaviti pikselizovane tačke (crvene, zelene, plave, bele ili crne). To je normalna pojava kod LCD ekrana. Nije u pitanju greška, a ova pojava ne utiče na performanse ekrana.

Ne čuje se zvuk sa priključka za slušalice.	
Da li se preko DP (DisplayPort) ili HDMI ulaza prikazuje slika bez zvuka?	<ul style="list-style-type: none"> • Proverite da li ste pravilno priključili slušalice u priključak za slušalice. • Pokušajte da pojačate zvuk pomoću upravljačkog dugmeta. • Podesite audio izlaz računara na monitor koji koristite. u operativnom sistemu Microsoft Windows, otvorite stavku Kontrolna tabla > Hardver i zvuk > Zvuk > postavite monitor kao podrazumevani uređaj. (Podešavanja mogu da se razlikuju u zavisnosti od operativnog sistema koji koristite.)

SPECIFIKACIJE PROIZVODA

LCD ekran	Dubina boje	HDMI	Podržana je 10-bitna boja.
		DP (DisplayPort)	Podržana je 10-bitna boja.
Rezolucija	Maksimalna rezolucija	2.560 x 1.440 na 144 Hz (HDMI) 2.560 x 1.440 na 144 Hz (DP)	
	Preporučena rezolucija	2.560 x 1.440 na 100 Hz (HDMI) 2.560 x 1.440 na 144 Hz (DP)	
Izvori napajanja	Deklarirano napajanje	19 V $\overline{\text{---}}$ 2,4 A	
	Potrošnja energije (tipična)	Režim rada: 51 W (Tipično)* Režim mirovanja: \leq 0,5 W Isključeno: \leq 0,3 W	
AC/DC adapter	DA-48F19, proizvođač Asian Power Devices Inc. ADS-48FSK-19 19048EPCU-1, proizvođač SHENZHEN HONOR ELECTRONIC ADS-48FSK-19 19048EPK-1, proizvođač SHENZHEN HONOR ELECTRONIC ADS-48FSK-19 19048EPG-1, proizvođač SHENZHEN HONOR ELECTRONIC Izlaz: 19 V $\overline{\text{---}}$ 2,53 A		

Uslovi okruženja	Radno okruženje	Temperatura	od 0 °C do 40 °C
		Vlažnost vazduha	Manje od 80 %
	Uslovi za skladištenje	Temperatura	od -20 °C do 60 °C
		Vlažnost vazduha	Manje od 85 %
Dimenzije	Dimenzije monitora (širina x visina x dubina)		
	Sa postoljem	614,2 x 619,2 x 412,4 (mm)	
	Bez postolja	614,2 x 364,8 x 56,3 (mm)	
Težina (bez pakovanja)	Sa postoljem	8,1 kg	
	Bez postolja	4,2 kg	

Specifikacije podležu promeni bez prethodnog upozorenja.

Nivo potrošnje energije se može razlikovati od uslova rada i postavke monitora.

* Način potrošnje električne energije On (Uključeno) meri se sa standardnim LGE testom (Puni beli uzorak, maksimalna rezolucija).

** Monitor ide u Način spavanja za nekoliko minuta (maksimalno pet minuta).

Režim fabričke podrške

(Unapred podešeni režim, HDMI/ DisplayPort PC)

Unapred podešeni režim	Horizontalna frekvencija (kHz)	Vertikalna frekvencija (Hz)	Polaritet (H/V)	Napomene
640 x 480	31,469	59,94	+/-	HDMI/DisplayPort
640 x 480	37,5	75	-/-	HDMI/DisplayPort
800 x 600	46,875	75	+/+	HDMI/DisplayPort
800 x 600	37,879	60,317	+/+	HDMI/DisplayPort
1.024 x 768	48,363	60	-/-	HDMI/DisplayPort
1.024 x 768	60,023	75,029	+/+	HDMI/DisplayPort
1.152 x 864	54,347	60,05	+/+	HDMI/DisplayPort
1.280 x 800	49,702	59,81	-/+	HDMI/DisplayPort
1.280 x 1.024	63,194	59,96	+/-	HDMI/DisplayPort
1.280 x 1.024	79,976	75,025	+/+	HDMI/DisplayPort
1.280 x 720	45	60	+/+	HDMI/DisplayPort
1.600 x 900	60	60	+/+	HDMI/DisplayPort
1.680 x 1.050	64,674	59,883	+/-	HDMI/DisplayPort
1.920 x 1.080	67,5	60	+/+	HDMI/DisplayPort
1.920 x 1.080	84,36	74,99	+/+	HDMI/DisplayPort
2.560 x 1.440	88,79	59,95	+/-	HDMI/DisplayPort
2.560 x 1.440	111,86	74,97	+/-	HDMI(Freesync Premium on)
2.560 x 1.440	150,92	99,95	+/-	HDMI/DisplayPort

2.560 x 1.440	183	120	+/-	HDMI(Freesync Premium Off)/ DisplayPort
2.560 x 1.440	222,15	143,97	+/-	DisplayPort
2.560 x 1.440	214,56	144	+/-	HDMI(Freesync Premium Off)

Ako koristite ulazni tajming koji je izvan podržane frekvencije, može doći do lošije brzine odziva ili lošijeg kvaliteta slike.

HDMI usklađivanje vremena (video)

Unapred podešeni režim	Horizontalna frekvencija (kHz)	Vertikalna frekvencija (Hz)	Napomene
480P	31,5	60	
576P	31,25	50	
720P	37,5	50	
720P	45	60	
1.080P	33,75	30	HDMI Compatibility Mode: On
1.080P	56,25	50	
1.080P	67,5	60	
1.080P	135	120	HDMI Compatibility Mode: Off
2.160P	54	24	HDMI Compatibility Mode: Off
2.160P	56,25	25	HDMI Compatibility Mode: Off
2.160P	67,5	30	HDMI Compatibility Mode: Off
2.160P	112,5	50	HDMI Compatibility Mode: Off
2.160P	135	60	HDMI Compatibility Mode: Off

LED lampica napajanja

Režim	Boja LED indikatora
Režim rada	Crveno (nekoliko sekundi)
Režim mirovanja	Isključeno
Isključeno	Isključeno



Model i serijski broj proizvoda nalaze se na poleđini i jednoj strani proizvoda.
Zapišite ih ispod za slučaj da zatrebate neku uslugu.

Model _____

Serijski br. _____

Ovaj dokument je originalno proizveden i objavljen od strane proizvođača, brenda LG, i preuzet je sa njihove zvanične stranice. S obzirom na ovu činjenicu, Tehnoteka ističe da ne preuzima odgovornost za tačnost, celovitost ili pouzdanost informacija, podataka, mišljenja, saveta ili izjava sadržanih u ovom dokumentu.

Napominjemo da Tehnoteka nema ovlašćenje da izvrši bilo kakve izmene ili dopune na ovom dokumentu, stoga nismo odgovorni za eventualne greške, propuste ili netačnosti koje se mogu naći unutar njega. Tehnoteka ne odgovara za štetu nanесenu korisnicima pri upotrebi netačnih podataka. Ukoliko imate dodatna pitanja o proizvodu, ljubazno vas molimo da kontaktirate direktno proizvođača kako biste dobili sve detaljne informacije.

Za najnovije informacije o ceni, dostupnim akcijama i tehničkim karakteristikama proizvoda koji se pominje u ovom dokumentu, molimo posetite našu stranicu klikom na sledeći link:

<https://tehnoteka.rs/p/lg-ultragear-monitor-27gn880-b-akcija-cena/>