

## Uputstvo za upotrebu

LG monitor 22MP410-B



Tehnoteka je online destinacija za upoređivanje cena i karakteristika bele tehnike, potrošačke elektronike i IT uređaja kod trgovinskih lanaca i internet prodavnica u Srbiji. Naša stranica vam omogućava da istražite najnovije informacije, detaljne karakteristike i konkurentne cene proizvoda.

Posetite nas i uživajte u ekskluzivnom iskustvu pametne kupovine klikom na link:

<https://tehnoteka.rs/p/lg-monitor-22mp410-b-akcija-cena/>

# KORISNIČKI PRIRUČNIK

# LED LCD MONITOR

(LED Monitor\*)

\* LG LED monitori su LCD monitori sa LED pozadinskim osvetljenjem.

Pažljivo pročitajte ovo uputstvo pre nego što počnete da koristite uređaj i sačuvajte ga za buduću upotrebu.

22MP400	22MP41W
24MP400	27MP40W
27MP400	27MP41D
24MP40B	24MP40A
24MP44B	27MP40A
22MP410	

# SADRŽAJ

LICENCA.....	2
MONTIRANJE I PRIPREMA.....	3
KORIŠĆENJE MONITORA .....	8
KORISNIČKA PODEŠAVANJA .....	10
REŠAVANJE PROBLEMA .....	19
SPECIFIKACIJE PROIZVODA .....	20

# LICENCA

Svaki model ima drugačiju licencu. Više informacija o licenci potražite na lokaciji [www.lg.com](http://www.lg.com).



The terms HDMI and HDMI High-Definition Multimedia Interface, and the HDMI Logo are trademarks or registered trademarks of HDMI Licensing Administrator, Inc. in the United States and other countries.

# MONTIRANJE I PRIPREMA



## OPREZ

- Uvek koristite originalne komponente da biste obezbedili bezbednost i performanse proizvoda.
- Sva oštećenja i povrede koji nastanu zbog upotrebe falsifikovanih proizvoda nisu pokriveni garancijom.
- Preporučuje se korišćenje priloženih komponenti.
- Ako koristite kablove drugih proizvođača koje nije sertifikovala kompanija LG, slika se možda neće prikazivati ili se na ekranu može javiti šum.
- Slike u ovom dokumentu predstavljaju tipične procedure i mogu izgledati drugačije od stvarnog proizvoda.
- Nemojte da nanosite nikakva sredstva (ulja, sredstva za podmazivanje itd.) na delove zavrtnja prilikom sklapanja proizvoda. (U suprotnom, možete oštetiti uređaj.)
- Nemojte jako pritiskati kada pričvršćujete zavrtnje da ne biste oštetili monitor. Oštećenja nastala na ovaj način nisu pokrivena garancijom proizvoda.
- Ne nosite monitor okrenut naopako držeći ga samo za postolja. To može dovesti do pada monitora sa postolja, što može izazvati telesnu povredu.
- Kada pomerate ili premeštate monitor, ne dodirujte ekran monitora. Snažan pritisak može da ošteti ekran monitora.

## ! NAPOMENA

- Komponente se mogu razlikovati od slika u ovom priručniku.
- Sve informacije o proizvodu i specifikacije iz ovog priručnika mogu biti promenjene bez prethodnog obaveštenja da bi se poboljšale performanse proizvoda.
- Da biste kupili opciono dodatni pribor, posetite prodavnicu elektronske opreme ili prodavnicu na mreži, odnosno pozovite prodavnicu u kojoj ste kupili proizvod.
- Kabl za napajanje koji ste dobili uz uređaj može se razlikovati u zavisnosti od regiona.

## Podržani upravljački programi i softver

Možete da preuzmete i instalirate najnoviju verziju sa internet stranice LGE ([www.lg.com](http://www.lg.com)).

Upravljački programi i softver	Prioritet instalacije
Upravljački program monitora	Preporučeno
OnScreen Control	Preporučeno

## Opis proizvoda i dugmadi

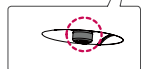
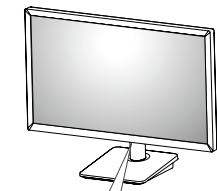
22MP400  
22MP410  
22MP41W

24MP400  
27MP400

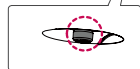
24MP40B  
24MP44B

27MP40W  
27MP41D

24MP40A  
27MP40A



Upravljačko  
dugme



Upravljačko  
dugme

### Korišćenje upravljačkog dugmeta

Da biste na jednostavan način upravljali funkcijama monitora, pritisnite upravljačko dugme ili ga pomerajte prstom nalevo/nadesno/nagore/nadole.

#### Osnovne funkcije

		<b>Napajanje je uključeno</b>	Prstom jedanput pritisnite upravljačko dugme da biste uključili monitor.
		<b>Napajanje je isključeno</b>	Pritisnite i zadržite prstom najmanje 3 sekundi upravljačko dugme da biste isključili monitor.

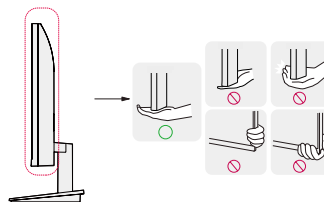
#### ! NAPOMENA

- Upravljačko dugme nalazi se na dnu monitora.

## Premeštanje i podizanje monitora

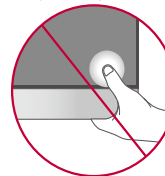
Kada premeštate ili podižete monitor, pratite ova uputstva da biste sprečili da se monitor ogrebe ili ošteti i da biste obezbedili bezbedan transport bez obzira na oblik ili veličinu.

- Preporučuje se da stavite monitor u originalnu kutiju ili materijal za pakovanje pre premeštanja.
- Pre premeštanja ili podizanja monitora isključite kabl za napajanje i sve ostale kablove.
- Čvrsto držite donji deo i stranice okvira monitora. Nemojte držati sam panel.
- Dok držite monitor, ekran treba da bude okrenut od vas da biste sprečili da se ogrebe.
- Prilikom transporta monitor nemojte da izlažete udarcima ili prejakim vibracijama.
- Kada premeštate monitor, držite ga u uspravnom položaju, nikada nemojte okretati monitor na stranu, niti ga naginjati bočno.



#### ! OPREZ

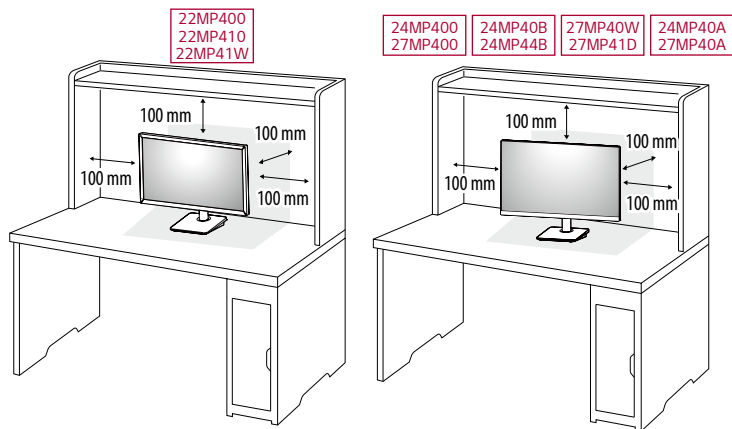
- Koliko je to moguće, izbegavajte da dodirujete ekran monitora.
  - Ovo može oštetiti ekran ili neke piksele koji se koriste za stvaranje slika.



- Ako koristite monitor bez osnove postolja, upravljačko dugme može izazvati da monitor postane nestabilan i padne, što može da dovede do oštećenja monitora ili telesne povrede. Pored toga, ovo može da izazove kvar upravljačkog dugmeta.

## Postavljanje na sto

- Podignite monitor i uspravno ga postavite na sto. Postavite ga bar 100 mm od zida da biste obezbedili dovoljnu ventilaciju.

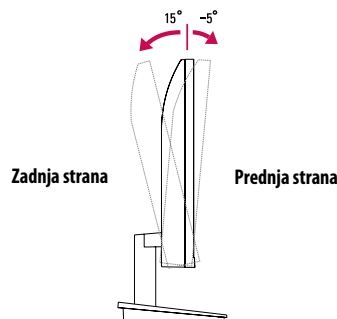


### OPREZ

- Pre premeštanja ili montiranja monitora, isključite kabl za napajanje iz utičnice. Postoji opasnost od strujnog udara.
- Uverite se da koristite kabl za napajanje koji je isporučen u pakovanju proizvoda i povežite ga sa uzemljenom utičnicom.
- Ako vam je potreban drugi kabl za napajanje, obratite se lokalnom distributeru ili najbližoj prodavnici.

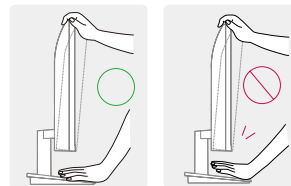
## Podešavanje ugla

- 1 Uspravite monitor koji je montiran na osnovu postolja.
  - 2 Podesite ugao ekrana.
- Ekran možete nagnuti unapred ili unazad u rasponu od -5° do 15° radi prijatnijeg gledanja.



### UPOZORENJE

- Nemojte držati monitor za donji deo okvira, kao što je prikazano na slici u nastavku, da ne biste povredili prste prilikom podešavanja ekrana.
- Prilikom podešavanja ugla monitora vodite računa da ne dodirnete, odnosno pritisnete površinu ekrana.

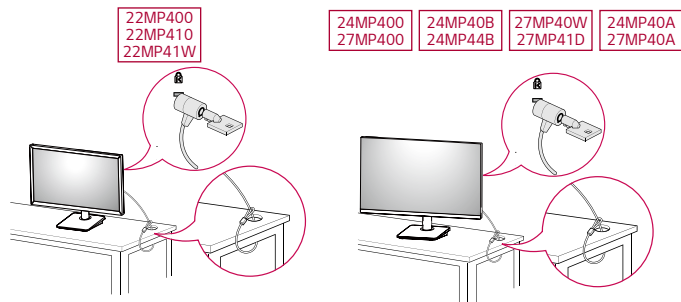


## Korišćenje Kensington brave

Konektor za Kensington sistem bezbednosti nalazi se na zadnjem delu monitora.

Više informacija o postavljanju i korišćenju potražite u korisničkom priručniku za Kensington bravu ili posetite veb-lokaciju <http://www.kensington.com>.

Pričvrstite monitor za sto pomoću kabla Kensington sistema bezbednosti.



### ! NAPOMENA

- Kensington sistem bezbednosti je opciono pribor. Opcioni dodatni pribor možete nabaviti u većini prodavnica elektronske opreme.

## Instaliranje ploče za montiranje na zid

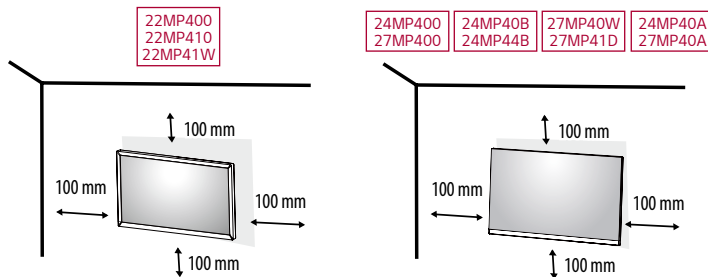
Ovaj monitor odgovara specifikacijama ploče za montiranje na zid ili drugih kompatibilnih uređaja.

### ! NAPOMENA

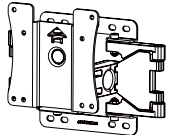
- Ploča za montiranje na zid prodaje se odvojeno.
- Više informacija o postavljanju potražite u uputstvima za postavljanje ploče za montiranje na zid.
- Vodite računa da ne pritiskate prejako ploču za montiranje na zid dok je pričvršćujete da ne bi došlo do oštećenja ekrana.
- Uklonite postolje pre postavljanja monitora na zidni nosač tako što ćete obaviti proces postavljanja postolja obrnutim redosledom.

## Postavljanje na zid

Da bi postojala odgovarajuća ventilacija, monitor montirajte tako da bude najmanje 100 mm udaljen od zida i ostavite oko 100 mm prostora sa svake strane monitora. Detaljna uputstva za montiranje možete dobiti u lokalnoj prodavnici. Uputstva za instalaciju i podešavanje nosača za montiranje na zid sa mogućnošću naginjanja možete naći i u priručniku nosača.



Da biste postavili monitor na zid, pričvrstite (opciono) nosač za montiranje na zid na zadnju stranu monitora. Vodite računa da nosač za montiranje na zid bude dobro pričvršćen za monitor i za zid.

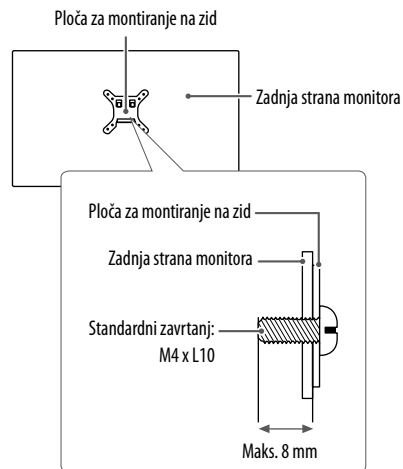
<b>Montiranje na zid (mm)</b>	75 x 75
<b>Standardni zavrtnaj</b>	M4 x L10
<b>Broj zavrtnja</b>	4
<b>Ploča za montiranje na zid (opciono)</b>	LSW 149 

#### ! NAPOMENA

- Zavrtnji koji nisu usaglašeni sa VESA standardom mogu oštetiti proizvod i dovesti do pada monitora. Kompanija LG Electronics nije odgovorna za nezgode do kojih dođe usled korišćenja nestandardnih zavrtnja.
- Komplet za montiranje na zid sadrži uputstvo za montažu i sve neophodne delove.
- Nosač za montiranje na zid je opciono pribor. Opcioni dodatni pribor možete nabaviti kod lokalnog distributera.
- Dužina zavrtnja se razlikuje u zavisnosti od nosača za montiranje na zid. Ako koristite zavrtnje koji su duži od standardnih, može doći do unutrašnjeg oštećenja proizvoda.
- Više informacija potražite u korisničkom priručniku za nosač za montiranje na zid.

#### ⚠ OPREZ

- Pre premeštanja ili montiranja monitora, kabl za napajanje obavezno isključite iz utičnice da ne bi došlo do strujnog udara.
- U slučaju montiranja monitora na plafon ili kosi zid, može doći do pada monitora, što može dovesti do povreda. Koristite nosač za zid koji je odobrila kompanija LG i obratite se distributeru ili kvalifikovanom osoblju.
- Nemojte jako pritiskati kada pričvršćujete zavrtnje da ne biste oštetili monitor. Oštećenja nastala na ovaj način nisu pokrivena garancijom proizvođa.
- Koristite nosač za montiranje na zid i zavrtnje koji su usklađeni sa VESA standardom. Oštećenja do kojih dođe usled korišćenja ili nepravilnog korišćenja neodgovarajućih delova nisu pokrivena garancijom proizvođa.
- Mereno od zadnje strane monitora, dužina upotrebljenih zavrtnja ne sme biti veća od 8 mm.



# KORIŠĆENJE MONITORA

- Slike u ovom priručniku mogu se razlikovati od stvarnog proizvoda.

## OPREZ

- Nemojte dugo pritiskati ekran. To može dovesti do izobličenja slike.
- Nemojte dugo prikazivati nepokretnu sliku na ekranu. To može dovesti do zadržavanja slike. Koristite čuvar ekrana računara ako je moguće.
- Kada priključujete kabl za napajanje u utičnicu, koristite uzemljeni produžni kabl (sa 3 otvora) ili zidnu utičnicu sa uzemljenjem.
- Slika na monitoru može da treperi ako se uključi u oblasti sa niskom temperaturom. To je normalno.
- Na ekranu se ponekad mogu pojaviti crvene, zelene ili plave tačke. To je normalno.

## Povezivanje sa računarom

- Ovaj monitor podržava funkciju \*, „Plug and Play“.

\* Plug and Play: Funkcija koja vam omogućava da dodate uređaj na računar bez potrebe za konfigurisanjem ili ručnom instalacijom upravljačkih programa.

## D-SUB veza

Prenosi analogni video signal sa računara na monitor.

## NAPOMENA

- Kada se koristi D-Sub priključak na signalnom kablju za Macintosh

### • Adapter za Mac

Za korišćenje s Apple Macintosh računarima neophodan je zaseban adapter radi pretvaranja 15-pinskog zgnusnutog (u 3 reda) D-SUB VGA priključka na isporučenom kablju u 15-pinskog priključka u 2 reda.

## HDMI veza

Prenos digitalnih video i audio-signala sa računara do monitora.

## OPREZ

- Korišćenje DVI-HDMI ili DP (DisplayPort) na HDMI kabla može da izazove probleme sa kompatibilnošću.
- Koristite certifikovani kabl sa HDMI logotipom. Ako ne koristite certifikovani kabl, slika se možda neće prikazivati na ekranu ili može doći do greške u vezi.
- Preporučene vrste HDMI kablova
  - High-Speed HDMI™ kabl
  - High-Speed HDMI™ kabl sa Ethernetom

## Povezivanje AV uređaja

### HDMI veza

HDMI veza služi za prenos digitalnih video i audio signala sa AV uređaja do monitora.

#### ! NAPOMENA

- Korišćenje DVI-HDMI ili DP (DisplayPort) na HDMI kabla može da izazove probleme sa kompatibilnošću.
- Koristite certifikovani kabl sa HDMI logotipom. Ako ne koristite certifikovani kabl, slika se možda neće prikazivati na ekranu ili može doći do greške u vezi.
- Preporučene vrste HDMI kablova
  - High-Speed HDMI™ kabl
  - High-Speed HDMI™ kabl sa Ethernetom

# KORISNIČKA PODEŠAVANJA

## ! NAPOMENA

- OSD meni na monitoru može se neznatno razlikovati od onog koji je prikazan u ovom priručniku.

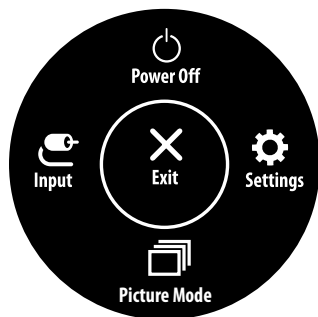
## Otvaranje glavnog menija



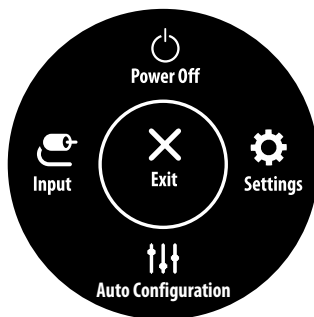
- 1 Pritisnite upravljačko dugme na dnu monitora.
- 2 Pomerajte upravljačko dugme nagore/nadole i nalevo/nadesno da biste podesili opcije.
- 3 Pritisnite upravljačko dugme još jednom da biste izašli iz glavnog menija.

Dugme	Status menija	Opis
	<b>Glavni meni je onemogućen</b>	Omogućava glavni meni.
	<b>Glavni meni je omogućen</b>	Izlaz iz glavnog menija. (Pritisnite i držite dugme više od 3 sekundi da bi se monitor isključio. Na ovaj način uvek možete isključiti monitor, čak i dok se na ekranu prikazuje meni.)
	<b>Glavni meni je omogućen</b>	Pristupanje funkciji <b>Input (Ulaz)</b> .
	<b>Glavni meni je omogućen</b>	Pristupanje funkcijama u opciji <b>Settings (Postavke)</b> .
	<b>Glavni meni je onemogućen</b>	Prikaz informacija o trenutnom ulazu.
	<b>Glavni meni je omogućen</b>	Isključivanje monitora.
	<b>Glavni meni je onemogućen</b>	Prikaz informacija o trenutnom ulazu.
	<b>Glavni meni je omogućen</b>	Pristupa funkciji <b>Picture Mode (Režim slike)</b> . (samo za HDMI)

## Funkcije u okviru glavnog menija



(samo za HDMI)



(samo za D-SUB)

Glavni meni	Opis
<b>Input (Ulaz)</b>	Podešavanje ulaznog režima.
<b>Power Off (Napajanje je isključeno)</b>	Isključivanje monitora.
<b>Settings (Postavke)</b>	Podešavanje postavki monitora.
<b>Picture Mode (Režim slike)</b>	Podešavanje režima slike.
<b>Exit (Izlaz)</b>	Izlaz iz glavnog menija.
<b>Auto Configuration (Automatska konfiguracija)</b>	Rukujte Auto configuration (Automatska konfiguracija) za optimalan prikaz u D-SUB.

## Postavke menija

- 1 Da biste prikazali OSD meni, pritisnite upravljačko dugme na dnu monitora, pa izaberite **Settings (Postavke)**.
- 2 Pomerajte upravljačko dugme nagore/nadole i nalevo/nadesno da biste podesili opcije.
- 3 Da biste se vratili u prethodni meni ili podesili neku drugu stavku menija, pomerite upravljačko dugme u smeru ◀ ili ga pritisnite (⏏).
- 4 Da biste izašli iz OSD menija, pomerajte upravljačko dugme u smeru ◀ sve dok ne izađete.



Quick Settings



Input



Picture




General

## Prilagođavanje postavki

### Quick Settings (Brze postavke)

Settings (Postavke) > Quick Settings (Brze postavke)	Opis	
Brightness (Osvetljenje)	Podešava kontrast boje i osvetljenost ekrana.	
Contrast (Kontrast)		
Auto Configuration (Automatska konfiguracija)	No (Ne)	Poništi odabrano.
	Yes (Da)	Rukujte Auto configuration (Automatska konfiguracija) za optimalan prikaz u D-SUB.

### Input (Ulaz)

Settings (Postavke) > Input (Ulaz)	Opis	
Input List (Lista ulaza)	Izbor ulaznog režima.	
Aspect Ratio (Format slike)	Podešavanje formata ekrana.	
	Full Wide (Puno proširenje)	Prikazuje video zapis u režimu širokog ekrana bez obzira na ulaz video signala.
	Original (Originalna)	Prikazuje video zapis u skladu sa formatom slike ulaznog video signala.
	 <b>NAPOMENA</b> • Opcije mogu biti onemogućene na preporučenoj rezoluciji (1 920 x 1 080).	


## Picture (Slika)

Settings (Postavke) > Picture (Slika)	Opis	
Picture Mode (Režim slike)	<b>Custom (Prilagođeno)</b>	Omogućava korisniku da prilagodi svaki element. Režim boje glavnog menija može da se podesi.
	<b>Reader (Čitanje)</b>	Optimizira ekran za pregled datoteka. Ekran možete prosvetliti u meniju OSD načina rada.
	<b>Photo</b>	Optimizacija ekrana za prikaz fotografija.
	<b>Cinema (Bioskop)</b>	Optimizuje ekran da bi se poboljšali vizuelni efekti video zapisa.
	<b>Color Weakness (Nemogućnost raspoznavanja boja)</b>	Ovaj način rada je za korisnike koji ne mogu razlikovati između crvene i zelene. Daltonistima omogućava lako razlikovanje ove dve boje.
	<b>Game</b>	Optimizuje ekran za igranje igara.

### ! NAPOMENA

- Ako je **Picture Mode (Režim slike)** promenjen, ekran može da treperi ili rezolucija ekrana Vašeg kompjutera može da bude oštećena.
- Ovo je namenjeno za korisnika koji dobro ne razlikuje boje. Stoga, ako vam ne prija ekran, isključite ovu funkciju.
- Ova funkcija kod nekih slika ne može da razlikuje neke boje.

Settings (Postavke) > Picture (Slika)	Opis		
Picture Adjust (Podešavanje slike)	<b>Brightness (Osvetljenje)</b>	Podešavanje svetline ekrana.	
	<b>Contrast (Kontrast)</b>	Podešava kontrast ekrana.	
	<b>Sharpness (Oštrina)</b>	Podešava oštrinu ekrana.	
	<b>SUPER RESOLUTION+</b>	<b>High (Visoko)</b>	Optimizovan kvalitet slike prikazan je kada korisnik želi kristalno jasne slike. Efektan je za video zapise visokog kvaliteta ili video igre.
		<b>Middle (Srednje)</b>	Optimizovan kvalitet slike prikazan je kada korisnik želi slike između režima niskog i visokog kvaliteta za udobno gledanje. Koristan je za UCC ili SD video zapise.
		<b>Low (Nisko)</b>	Optimizovan kvalitet slike prikazan je kada korisnik želi jasne i prirodne slike. Efektan je za slike koje se sporo kreću ili nepokretne slike.
		<b>Off (Isključeno)</b>	Odaberite ovu opciju za svakodnevno gledanje. „SUPER RESOLUTION+“ je isključen u ovom režimu.
		<p><b>! NAPOMENA</b></p> <ul style="list-style-type: none"> <li>Pošto ova funkcija služi za povećavanje oštine slika niske rezolucije, ne preporučuje se za običan tekst ili ikone radne površine. U suprotnom, slika može biti previše izoštrena.</li> </ul>	
	<b>Black Level (Nivo crne)</b>	Podešava nivo odstupanja (samo za HDMI). <ul style="list-style-type: none"> <li>Odstupanje: kao referenca za video signal, ovo je najtamnija boja koju monitor može da prikaže.</li> </ul>	
		<b>High (Visoko)</b>	Održava trenutni odnos kontrasta ekrana.
		<b>Low (Nisko)</b>	Smanjuje nivoe crne boje i povećava nivoe bele boje trenutnog odnosa kontrasta ekrana.
	<b>DFC</b>	<b>On (Uključeno)</b>	Automatsko podešavanje osvetljenosti u zavisnosti od slike na ekranu.
		<b>Off (Isključeno)</b>	Onemogućavanje funkcije DFC.

<b>Game Adjust (Podešavanje postavki za igre)</b>	<b>Response Time (Vreme odziva)</b>	<p>Podešava vreme odziva za prikazane slike na osnovu brzine ekrana.</p> <p>U normalnom okruženju preporučuje se da se koristi opcija <b>Fast (Brzo)</b>.</p> <p>U slučaju slika sa brzim pokretima, preporučuje se da izaberete opciju <b>Faster (Brže)</b>.</p> <p>Kada odaberete <b>Brži način, Magljenje pokreta</b> se može dogoditi zavisno od sadržaja.</p>	
		<b>Faster (Brže)</b>	Podešavanje vremena odziva na vrednost <b>Faster (Brže)</b> .
		<b>Fast (Brzo)</b>	Podešavanje vremena odziva na vrednost <b>Fast (Brzo)</b> .
		<b>Normal (Normalno)</b>	Podešavanje vremena odziva na vrednost <b>Normal (Normalno)</b> .
		<b>Off (Isključeno)</b>	Onemogućavanje funkcije.
	<b>FreeSync</b>	<p>Pruža besprekorne i prirodne slike tako što sinhronizuje vertikalnu frekvenciju ulaznog signala sa frekvencijom izlaznog signala.</p> <p> <b>OPREZ</b></p> <ul style="list-style-type: none"> <li>Podržani interfejs: HDMI</li> <li>Podržana grafička kartica: grafička kartica koja podržava AMD FreeSync je nephodna.</li> <li>Podržana Verzija: Svakako ažurirajte grafičku karticu na najnovijeg vozača.</li> <li>Za više informacija i zahteva, pogledajte internet stranicu AMD-a <a href="http://www.amd.com/FreeSync">http://www.amd.com/FreeSync</a>.</li> </ul>	
		<b>On (Uključeno)</b>	Funkcija FreeSync uključena.
		<b>Off (Isključeno)</b>	Funkcija FreeSync isključena.
	<b>Black Stabilizer (Stabilizator crne)</b>	<p>Možete da podesite kontrast crne boje kako bi se postigla bolja vidljivost u tamnim scenama.</p> <p>Ako povećate vrednost postavke Black Stabilizer (Stabilizator crne), tamnosive oblasti na ekranu izgledaće svetlije. (To će vam pomoći da lakše razaznate objekte u tamnim okruženjima u igri.)</p> <p>Ako smanjite vrednost postavke Black Stabilizer (Stabilizator crne), tamnosive oblasti biće zatamnjene, a dinamički kontrast na ekranu biće povećan.</p>	
		<b>Crosshair</b>	<p>Krst u vidnom polju optičkih instrumenata omogućava obeležje u sredini ekrana za igre FPS (First person shooter – Prva osoba pucač). Korisnici mogu da odaberu Crosshair koji odgovara okolini njihove igre, među četiri različita Crosshairs.</p>

<b>Color Adjust (Podešavanje boje)</b>	<b>Gamma (Gama)</b>	<b>Mode 1, Mode 2, Mode 3</b>	Što je vrednost veća, slika će biti tamnija. Isto tako, što je vrednost niža, slika će biti svetlija.
		<b>Mode 4</b>	Ako ne treba da podešavate gama postavke, odaberite Mode 4.
	<b>Color Temp (Temperatura boje)</b>	Bira fabričku podrazumevanu boju slike. Custom (Prilagođen): Podešavanjem korisnik može prilagoditi na crvenu, zelenu ili plavu. Warm (Toplo): podešava boju ekrana tako da ima crvenkasti ton. Medium (Srednje): podešava boju ekrana između crvenog i plavog tona. Cool (Hladno): podešava boju ekrana tako da ima plavkasti ton.	
	<b>Red (Crvena)</b>	Možete da podesite sliku koristeći crvenu, zelenu i plavu boju.	
	<b>Green (zelena)</b>		
<b>Blue (plava)</b>			
<b>Configuration Adjust (samo za D-SUB)</b>	<b>Horizontal</b>	Za pomeranje slike levo ili desno.	
	<b>Vertical</b>	Za pomeranje slike gore ili dole.	
	<b>Clock</b>	Za umanjanje vertikalnih crta ili pruga vidljivim na pozadini ekrana. Takođe će se promeniti horizontalna veličina ekrana.	
	<b>Phase</b>	Za podešavanje fokusa ekrana. Ova opcija Vam dozvoljava da uklonite svaku horizontalnu buku kao i da očistite i izoštrite izgled karaktera.	
<b>Resolution (samo za D-SUB)</b>	Korisnik može da podesi željenu rezoluciju. Ova opcija je omogućena isključivo kada je rezolucija ekrana na vašem računaru podešena na sledeću (samo za D-SUB).		
	<b>! NAPOMENA</b>		
	• Funkcija je omogućena samo kada je rezolucija ekrana na računaru podešena na sledeću, osim ako je izlaz računara sa pogrešnom rezolucijom.		
	1 024 x 768, 1 280 x 768, 1 360 x 768, 1 366 x 768, Off		
	1 280 x 960, 1 600 x 900, Off		
1 440 x 900, 1 600 x 900, Off			
<b>Picture Reset (Resetovanje slike)</b>	<b>Do you want to reset your settings? (Želite da vratite originalna podešavanja?)</b>	<b>No (Ne)</b>	Otkazite da izaberete.
		<b>Yes (Da)</b>	Vraća na podrazumevane postavke.

## General (Opšte)

Settings (Postavke) > General (Opšte)	Opis		
Language (Jezik)	Za odabir jezika u kom su prikazani nazivi kontrola.		
SMART ENERGY SAVING	High (Visoko)	Omogućava SMART ENERGY SAVING s kojim možete da štedite energiju sa ovom funkcijom velike potrošnje energije.	
	Low (Nisko)	Omogućava SMART ENERGY SAVING s kojim možete da štedite energiju sa ovom funkcijom male potrošnje energije.	
	Off (Isključeno)	Onemogućava funkciju SMART ENERGY SAVING.	
	* SMART ENERGY SAVING: Uštedite energiju korištenjem algoritma za kompenzaciju svetline.		
Automatic Standby (Automatski režim pripravnosti)	Funkcija koja automatski isključuje monitor kada nema kretanja na ekranu određeni period. Možete da podesite tajmer za funkciju automatskog isključivanja. (8H (8 sata), 6H (6 sata), 4H (4 sata) ili Off (Isključeno))		
OSD Lock (Zaključavanje OSD-a)	Sprečava neispravan unos tastera.		
	On (Uključeno)	Unos tastera je onemogućen.	
	<p><b>! NAPOMENA</b></p> <ul style="list-style-type: none"> <li>Sve funkcije su zaključane osim opcija <b>Brightness (Osvećenost)</b>, <b>Contrast</b> u meniju <b>Quick Settings (Brze postavke)</b>, <b>Input (Ulaz)</b>, <b>OSD Lock (Zaključavanje OSD menija)</b> i <b>Information (Informacije)</b> u meniju <b>General (Opšte)</b>.</li> </ul>		
	Off (Isključeno)	Unos tastera je omogućen.	
Information (Informacije)	Prikazane su sledeće informacije o monitoru: <b>Model (Model)</b> , <b>Total Power On Time (Ukupno vreme rada)</b> , <b>Serial Number (Serijski broj)</b> , <b>Resolution (Rezolucija)</b> .		
Reset	Do you want to reset your settings? (Želite da vratite originalna podešavanja?)	No (Ne)	Otkazite da izaberete.
		Yes (Da)	Vraća na podrazumevane postavke.

**! NAPOMENA**

- Vrednost podataka za uštedu energije može da se razlikuje u zavisnosti od panela i dobavljača panela.
- Ako za opciju **SMART ENERGY SAVING** izaberete postavku **High (Visoko)** ili **Low (Nisko)**, osvetljenost monitora postaje niža ili viša, u zavisnosti od izvora.

# REŠAVANJE PROBLEMA

Proverite sledeće stavke pre nego što pozovete servis.

Nema slike	
Da li je priključen kabl za napajanje monitora?	<ul style="list-style-type: none"><li>• Proverite da li je kabl za napajanje pravilno priključen u utičnicu.</li></ul>
Da li je na ekranu prikazana poruka <b>Out of Range (Izvan opsega)?</b>	<ul style="list-style-type: none"><li>• Ova poruka se prikazuje kada signal sa računara (iz video kartice) izlazi iz opsega horizontalnih ili vertikalnih frekvencija monitora. Pogledajte odeljak „Specifikacije“ u ovom uputstvu i ponovo podesite monitor.</li></ul>
Da li je na ekranu prikazana poruka <b>No Signal (Nema signala)?</b>	<ul style="list-style-type: none"><li>• Nakon što je monitor na <b>No Signal (Nema signala)</b>, monitor prelazi na način rada DPM.</li><li>• Ova poruka se prikazuje kada kabl za prenos signala između računara i monitora nije povezan ili je prekinuta veza. Proverite kabl i ponovo ga povežite.</li></ul>
Ne možete da kontrolišete neke funkcije u meniju na ekranu (OSD)?	
Ne možete da izaberete neke menije na ekranu (OSD)?	<ul style="list-style-type: none"><li>• Možete da otključate kontrole OSD kad god želite tako što ćete ući u meni OSD i promeniti stavke na isključene.</li></ul>



## OPREZ

- Proverite **Control Panel (Kontrolna tabla) ► Display (Ekran) ► Settings (Postavke)** da biste proverili da li je promenjena frekvencija ili rezolucija. Ukoliko je to slučaj, ponovo podesite preporučenu rezoluciju za video karticu.
- Ukoliko nije izabrana preporučena rezolucija (optimalna rezolucija), slova mogu biti zamučena, a ekran zatamnjen, odsečen ili pomaknut. Obavezno izaberite preporučenu rezoluciju.
- Metod podešavanja može biti različit na različitim računarima i operativnim sistemima, a može se dogoditi da video kartica ne podržava pomenutu rezoluciju. U tom slučaju, obratite se proizvođaču računara ili video kartice.

Prikazana slika je neispravna	
Ekran je u jednoj boji ili prikaz boja nije ispravan.	<ul style="list-style-type: none"><li>• Proverite da li je signalni kabl pravilno priključen i po potrebi ga pričvrstite pomoću odvijača.</li><li>• Proverite da li je video kartica pravilno postavljena u otvor.</li><li>• Podesite postavke za boju na veću vrednost od 24 bita („true color“) tako što ćete izabrati <b>Control Panel (Kontrolna tabla) ► Settings (Postavke)</b>.</li></ul>
Ekran teperi.	<ul style="list-style-type: none"><li>• Proverite da li je ekran podešen na prepleteni režim (interlace) i, ukoliko je to slučaj, prebacite ga na preporučenu rezoluciju.</li></ul>
Da li je prikazana poruka „Unrecognized monitor, Plug&Play (VESA DDC) monitor found“ (Monitor nije prepoznat. Pronađen je Plug&Play (VESA DDC) monitor)?	
Da li ste instalirali upravljački program monitora?	<ul style="list-style-type: none"><li>• Obavezno instalirajte pokretač prikaza sa naše internet stranice: <a href="http://www.lg.com">http://www.lg.com</a>.</li><li>• Obavezno proverite da li video kartica podržava funkciju Plug&amp;Play.</li></ul>
Treperenje ekrana	
Ako niste podesili preporučeno vreme?	<ul style="list-style-type: none"><li>• Javiće se treperenje ako ste podesili vreme od HDMI 1 080i 60/50 Hz; stoga molimo podesite vreme na 1 080P što je preporučeni režim.</li></ul>

# SPECIFIKACIJE PROIZVODA

22MP400

<b>Dubina boje</b>	Podržana je 8-bitna boja.	
<b>Rezolucija</b>	Maksimalna rezolucija	1 920 x 1 080 pri 75 Hz (HDMI) 1 920 x 1 080 pri 60 Hz (D-Sub)
	Preporučena rezolucija	1 920 x 1 080 pri 60 Hz
<b>Izvori napajanja</b>	Deklarisano napajanje	19 V --- 1,3 A
	Potrošnja energije	Uključeni režim: 18 W tipično (Tipično)* Režim mirovanja (Režim pripravnosti) ≤ 0,3 W** Isključeni režim ≤ 0,3 W
<b>AC/DC adapter</b>	<p>ADS-40SG-19-3 19025G, proizvođač SHENZHEN HONOR ELECTRONIC,          ADS-40FSG-19 19025GPG-1, proizvođač SHENZHEN HONOR ELECTRONIC,          ADS-40FSG-19 19025GPBR-1, proizvođač SHENZHEN HONOR ELECTRONIC,          ADS-40FSG-19 19025GPI-1, proizvođač SHENZHEN HONOR ELECTRONIC,          ADS-40FSG-19 19025GPCU-1, proizvođač SHENZHEN HONOR ELECTRONIC,          ADS-40FSG-19 19025GPB-2, proizvođač SHENZHEN HONOR ELECTRONIC,          ADS-25SFA-19-3 19025E, proizvođač SHENZHEN HONOR ELECTRONIC,          ADS-25FSF-19 19025EPCU-1, proizvođač SHENZHEN HONOR ELECTRONIC,          ADS-25FSF-19 19025EPBR-1, proizvođač SHENZHEN HONOR ELECTRONIC,          ADS-25FSF-19 19025EPI-1, proizvođač SHENZHEN HONOR ELECTRONIC,          ADS-25FSF-19 19025EPG-1, proizvođač SHENZHEN HONOR ELECTRONIC,          ADS-25FSF-19 19025EPB-1, proizvođač SHENZHEN HONOR ELECTRONIC,          LCAP21, proizvođač LIEN CHANG ELECTRONIC ENTERPRISE,          LCAP26-A, proizvođač LIEN CHANG ELECTRONIC ENTERPRISE,          LCAP26-E, proizvođač LIEN CHANG ELECTRONIC ENTERPRISE,          LCAP26-I, proizvođač LIEN CHANG ELECTRONIC ENTERPRISE,          LCAP26-B, proizvođač LIEN CHANG ELECTRONIC ENTERPRISE,</p>	

<b>AC/DC adapter</b>	WA-24C19FS, proizvođač Asian Power Devices Inc., WA-24C19FN, proizvođač Asian Power Devices Inc., DA-24B19, proizvođač Asian Power Devices Inc., AD10560LF, proizvođač PI Electronics (H.K.) Ltd., AD2139520, proizvođač PI Electronics (H.K.) Ltd., AD2139620, proizvođač PI Electronics (H.K.) Ltd. Izlaz: 19 V $\overline{\text{---}}$ 1,3 A		
<b>Uslovi okruženja</b>	Radno okruženje	Temperatura	od 0 °C do 40 °C
		Vlažnost vazduha	Manje od 80 %
	Uslovi za skladištenje	Temperatura	od -20 °C do 60 °C
		Vlažnost vazduha	Manje od 85 %
<b>Dimenzije</b>	Dimenzije monitora (širina x visina x dubina)		
	Sa postoljem	509,6 x 393,2 x 190,0 (mm)	
	Bez postolja	509,6 x 304,6 x 58,0 (mm)	
<b>Težina (bez pakovanja)</b>	Sa postoljem	2,4 kg	
	Bez postolja	2,1 kg	

Specifikacije podležu promeni bez prethodnog upozorenja.

Simbol  $\sim$  označava naizmjeničnu struju, a simbol  $\overline{\text{---}}$  označava dvosmernu struju.

Nivo potrošnje energije se može razlikovati od uslova rada i postavke monitora.

\* Način potrošnje električne energije On (Uključeno) meri se sa standardnim LGE testom (Puni beli uzorak, maksimalna rezolucija).

\*\* Monitor ide u Način spavanja za nekoliko minuta (maksimalno pet minuta).

\*\*\* Ovaj monitor ne podržava izlaz zvuka.

# SPECIFIKACIJE PROIZVODA

22MP410 | 22MP41W

<b>Dubina boje</b>	Podržana je 8-bitna boja.	
<b>Rezolucija</b>	Maksimalna rezolucija	1 920 x 1 080 pri 75 Hz (HDMI) 1 920 x 1 080 pri 60 Hz (D-Sub)
	Preporučena rezolucija	1 920 x 1 080 pri 60 Hz
<b>Izvori napajanja</b>	Deklarisano napajanje	19 V --- 1,3 A
	Potrošnja energije	Uključeni režim: 19 W tipično (Tipično)* Režim mirovanja (Režim pripravnosti) ≤ 0,3 W** Isključeni režim ≤ 0,3 W
<b>AC/DC adapter</b>	<p>ADS-40SG-19-3 19025G, proizvođač SHENZHEN HONOR ELECTRONIC,          ADS-40FSG-19 19025GPG-1, proizvođač SHENZHEN HONOR ELECTRONIC,          ADS-40FSG-19 19025GPBR-1, proizvođač SHENZHEN HONOR ELECTRONIC,          ADS-40FSG-19 19025GPI-1, proizvođač SHENZHEN HONOR ELECTRONIC,          ADS-40FSG-19 19025GPCU-1, proizvođač SHENZHEN HONOR ELECTRONIC,          ADS-40FSG-19 19025GPB-2, proizvođač SHENZHEN HONOR ELECTRONIC,          ADS-25SFA-19-3 19025E, proizvođač SHENZHEN HONOR ELECTRONIC,          ADS-25FSF-19 19025EPCU-1, proizvođač SHENZHEN HONOR ELECTRONIC,          ADS-25FSF-19 19025EPBR-1, proizvođač SHENZHEN HONOR ELECTRONIC,          ADS-25FSF-19 19025EPI-1, proizvođač SHENZHEN HONOR ELECTRONIC,          ADS-25FSF-19 19025EPG-1, proizvođač SHENZHEN HONOR ELECTRONIC,          ADS-25FSF-19 19025EPB-1, proizvođač SHENZHEN HONOR ELECTRONIC,          LCAP21, proizvođač LIEN CHANG ELECTRONIC ENTERPRISE,          LCAP26-A, proizvođač LIEN CHANG ELECTRONIC ENTERPRISE,          LCAP26-E, proizvođač LIEN CHANG ELECTRONIC ENTERPRISE,          LCAP26-I, proizvođač LIEN CHANG ELECTRONIC ENTERPRISE,          LCAP26-B, proizvođač LIEN CHANG ELECTRONIC ENTERPRISE,</p>	

<b>AC/DC adapter</b>	WA-24C19FS, proizvođač Asian Power Devices Inc., WA-24C19FN, proizvođač Asian Power Devices Inc., DA-24B19, proizvođač Asian Power Devices Inc., AD10560LF, proizvođač PI Electronics (H.K.) Ltd., AD2139520, proizvođač PI Electronics (H.K.) Ltd., AD2139620, proizvođač PI Electronics (H.K.) Ltd. Izlaz: 19 V $\overline{\text{---}}$ 1,3 A		
<b>Uslovi okruženja</b>	Radno okruženje	Temperatura	od 0 °C do 40 °C
		Vlažnost vazduha	Manje od 80 %
	Uslovi za skladištenje	Temperatura	od -20 °C do 60 °C
		Vlažnost vazduha	Manje od 85 %
<b>Dimenzije</b>	Dimenzije monitora (širina x visina x dubina)		
	Sa postoljem	511,6 x 383,5 x 190,0 (mm)	
	Bez postolja	511,6 x 295 x 40,2 (mm)	
<b>Težina (bez pakovanja)</b>	Sa postoljem	2,6 kg	
	Bez postolja	2,2 kg	

Specifikacije podležu promeni bez prethodnog upozorenja.

Simbol ~ označava naizmjeničnu struju, a simbol  $\overline{\text{---}}$  označava dvosmernu struju.

Nivo potrošnje energije se može razlikovati od uslova rada i postavke monitora.

\* Način potrošnje električne energije On (Uključeno) meri se sa standardnim LGE testom (Puni beli uzorak, maksimalna rezolucija).

\*\* Monitor ide u Način spavanja za nekoliko minuta (maksimalno pet minuta).

\*\*\* Ovaj monitor ne podržava izlaz zvuka.

# SPECIFIKACIJE PROIZVODA

24MP400 24MP40B 24MP44B 24MP40A

<b>Dubina boje</b>	Podržana je 8-bitna boja.	
<b>Rezolucija</b>	Maksimalna rezolucija	1 920 x 1 080 pri 75 Hz (HDMI) 1 920 x 1 080 pri 60 Hz (D-Sub)
	Preporučena rezolucija	1 920 x 1 080 pri 60 Hz
<b>Izvori napajanja</b>	Deklarisano napajanje	19 V --- 1,3 A
	Potrošnja energije	Uključeni režim: 19 W tipično (Tipično)* Režim mirovanja (Režim pripravnosti) ≤ 0,3 W** Isključeni režim ≤ 0,3 W
<b>AC/DC adapter</b>	<p>ADS-40SG-19-3 19025G, proizvođač SHENZHEN HONOR ELECTRONIC,          ADS-40FSG-19 19025GPG-1, proizvođač SHENZHEN HONOR ELECTRONIC,          ADS-40FSG-19 19025GPBR-1, proizvođač SHENZHEN HONOR ELECTRONIC,          ADS-40FSG-19 19025GPI-1, proizvođač SHENZHEN HONOR ELECTRONIC,          ADS-40FSG-19 19025GPCU-1, proizvođač SHENZHEN HONOR ELECTRONIC,          ADS-40FSG-19 19025GPB-2, proizvođač SHENZHEN HONOR ELECTRONIC,          ADS-25SFA-19-3 19025E, proizvođač SHENZHEN HONOR ELECTRONIC,          ADS-25FSF-19 19025EPCU-1, proizvođač SHENZHEN HONOR ELECTRONIC,          ADS-25FSF-19 19025EPBR-1, proizvođač SHENZHEN HONOR ELECTRONIC,          ADS-25FSF-19 19025EPI-1, proizvođač SHENZHEN HONOR ELECTRONIC,          ADS-25FSF-19 19025EPG-1, proizvođač SHENZHEN HONOR ELECTRONIC,          ADS-25FSF-19 19025EPB-1, proizvođač SHENZHEN HONOR ELECTRONIC,          LCAP21, proizvođač LIEN CHANG ELECTRONIC ENTERPRISE,          LCAP26-A, proizvođač LIEN CHANG ELECTRONIC ENTERPRISE,          LCAP26-E, proizvođač LIEN CHANG ELECTRONIC ENTERPRISE,          LCAP26-I, proizvođač LIEN CHANG ELECTRONIC ENTERPRISE,          LCAP26-B, proizvođač LIEN CHANG ELECTRONIC ENTERPRISE,</p>	

<b>AC/DC adapter</b>	WA-24C19FS, proizvođač Asian Power Devices Inc., WA-24C19FN, proizvođač Asian Power Devices Inc., DA-24B19, proizvođač Asian Power Devices Inc., AD10560LF, proizvođač PI Electronics (H.K.) Ltd., AD2139520, proizvođač PI Electronics (H.K.) Ltd., AD2139620, proizvođač PI Electronics (H.K.) Ltd. Izlaz: 19 V $\overline{\text{---}}$ 1,3 A		
<b>Uslovi okruženja</b>	Radno okruženje	Temperatura	od 0 °C do 40 °C
		Vlažnost vazduha	Manje od 80 %
	Uslovi za skladištenje	Temperatura	od -20 °C do 60 °C
		Vlažnost vazduha	Manje od 85 %
<b>Dimenzije</b>	Dimenzije monitora (širina x visina x dubina)		
	Sa postoljem	539,9 x 414,4 x 190,0 (mm)	
	Bez postolja	539,9 x 321,4 x 56,2 (mm)	
<b>Težina (bez pakovanja)</b>	Sa postoljem	2,6 kg	
	Bez postolja	2,3 kg	

Specifikacije podležu promeni bez prethodnog upozorenja.

Simbol ~ označava naizmjeničnu struju, a simbol  $\overline{\text{---}}$  označava dvosmernu struju.

Nivo potrošnje energije se može razlikovati od uslova rada i postavke monitora.

\* Način potrošnje električne energije On (Uključeno) meri se sa standardnim LGE testom (Puni beli uzorak, maksimalna rezolucija).

\*\* Monitor ide u Način spavanja za nekoliko minuta (maksimalno pet minuta).

\*\*\* Ovaj monitor ne podržava izlaz zvuka.

# SPECIFIKACIJE PROIZVODA

27MP400 | 27MP40W | 27MP41D | 27MP40A

<b>Dubina boje</b>	Podržana je 8-bitna boja.	
<b>Rezolucija</b>	Maksimalna rezolucija	1 920 x 1 080 pri 75 Hz (HDMI) 1 920 x 1 080 pri 60 Hz (D-Sub)
	Preporučena rezolucija	1 920 x 1 080 pri 60 Hz
<b>Izvori napajanja</b>	Deklarisano napajanje	19 V – – 1,3 A
	Potrošnja energije	Uključeni režim: 22 W tipično (Tipično)* Režim mirovanja (Režim pripravnosti) ≤ 0,3 W** Isključeni režim ≤ 0,3 W
<b>AC/DC adapter</b>	<p>ADS-40SG-19-3 19025G, proizvođač SHENZHEN HONOR ELECTRONIC,          ADS-40FSG-19 19025GPG-1, proizvođač SHENZHEN HONOR ELECTRONIC,          ADS-40FSG-19 19025GPBR-1, proizvođač SHENZHEN HONOR ELECTRONIC,          ADS-40FSG-19 19025GPI-1, proizvođač SHENZHEN HONOR ELECTRONIC,          ADS-40FSG-19 19025GPCU-1, proizvođač SHENZHEN HONOR ELECTRONIC,          ADS-40FSG-19 19025GPB-2, proizvođač SHENZHEN HONOR ELECTRONIC,          ADS-25SFA-19-3 19025E, proizvođač SHENZHEN HONOR ELECTRONIC,          ADS-25FSF-19 19025EPCU-1, proizvođač SHENZHEN HONOR ELECTRONIC,          ADS-25FSF-19 19025EPBR-1, proizvođač SHENZHEN HONOR ELECTRONIC,          ADS-25FSF-19 19025EPI-1, proizvođač SHENZHEN HONOR ELECTRONIC,          ADS-25FSF-19 19025EPG-1, proizvođač SHENZHEN HONOR ELECTRONIC,          ADS-25FSF-19 19025EPB-1, proizvođač SHENZHEN HONOR ELECTRONIC,          LCAP21, proizvođač LIEN CHANG ELECTRONIC ENTERPRISE,          LCAP26-A, proizvođač LIEN CHANG ELECTRONIC ENTERPRISE,          LCAP26-E, proizvođač LIEN CHANG ELECTRONIC ENTERPRISE,          LCAP26-I, proizvođač LIEN CHANG ELECTRONIC ENTERPRISE,          LCAP26-B, proizvođač LIEN CHANG ELECTRONIC ENTERPRISE,</p>	

<b>AC/DC adapter</b>	WA-24C19FS, proizvođač Asian Power Devices Inc., WA-24C19FN, proizvođač Asian Power Devices Inc., DA-24B19, proizvođač Asian Power Devices Inc., AD10560LF, proizvođač PI Electronics (H.K.) Ltd., AD2139520, proizvođač PI Electronics (H.K.) Ltd., AD2139620, proizvođač PI Electronics (H.K.) Ltd. Izlaz: 19 V $\overline{\text{---}}$ 1,3 A		
<b>Uslovi okruženja</b>	Radno okruženje	Temperatura	od 0 °C do 40 °C
		Vlažnost vazduha	Manje od 80 %
	Uslovi za skladištenje	Temperatura	od -20 °C do 60 °C
		Vlažnost vazduha	Manje od 85 %
<b>Dimenzije</b>	Dimenzije monitora (širina x visina x dubina)		
	Sa postoljem	612,0 x 454,9 x 190,0 (mm)	
	Bez postolja	612,0 x 362,5 x 56,2 (mm)	
<b>Težina (bez pakovanja)</b>	Sa postoljem	3,4 kg	
	Bez postolja	3,1 kg	

Specifikacije podležu promeni bez prethodnog upozorenja.

Simbol ~ označava naizmeničnu struju, a simbol  $\overline{\text{---}}$  označava dvosmernu struju.

Nivo potrošnje energije se može razlikovati od uslova rada i postavke monitora.

\* Način potrošnje električne energije On (Uključeno) meri se sa standardnim LGE testom (Puni beli uzorak, maksimalna rezolucija).

\*\* Monitor ide u Način spavanja za nekoliko minuta (maksimalno pet minuta).

\*\*\* Ovaj monitor ne podržava izlaz zvuka.

## Režim fabričke podrške (unapred podešeni režim, PC)

### D-SUB

Unapred podešeni režim	Horizontalna frekvencija (kHz)	Vertikalna frekvencija (Hz)	Polaritet (H/V)	Napomene
720 x 400	31,468	70,08	-/+	
640 x 480	31,469	59,94	-/-	
640 x 480	37,5	75	-/-	
800 x 600	37,879	60,317	+/+	
800 x 600	46,875	75	+/+	
1 024 x 768	48,363	60	-/-	
1 024 x 768	60,023	75,029	+/+	
1 152 x 864	67,500	75	+/+	
1 280 x 1 024	63,981	60,023	+/+	
1 280 x 1 024	79,976	75,035	+/+	
1 680 x 1 050	65,290	59,954	-/+	
1 920 x 1 080	67,500	60	+/+	Preporučeni režim

## HDMI

Unapred podešeni režim	Horizontalna frekvencija (kHz)	Vertikalna frekvencija (Hz)	Polaritet (H/V)	Napomene
720 x 400	31,468	70,08	-/+	
640 x 480	31,469	59,94	-/-	
640 x 480	37,5	75	-/-	
800 x 600	37,879	60,317	+/+	
800 x 600	46,875	75	+/+	
1 024 x 768	48,363	60	-/-	
1 024 x 768	60,023	75,029	+/+	
1 152 x 864	67,500	75	+/+	
1 280 x 1 024	63,981	60,023	+/+	
1 280 x 1 024	79,976	75,035	+/+	
1 680 x 1 050	65,290	59,954	-/+	
1 920 x 1 080	67,500	60	+/+	Preporučeni režim
1 920 x 1 080	83,89	74,97	+/+	

## HDMI usklađivanje vremena (Video)

Režim fabričke podrške (Unapred podešeni režim)	Horizontalna frekvencija (kHz)	Vertikalna frekvencija (Hz)	HDMI
480P	31,50	60	0
576P	31,25	50	0
720P	37,50	50	0
720P	45,00	60	0
1 080P	56,25	50	0
1 080P	67,50	60	0 Preporučeni režim



Model i serijski broj proizvoda nalaze se na poledini i jednoj strani proizvoda.

Zapišite ih ispod za slučaj da zatrebate neku uslugu.

Model \_\_\_\_\_

Serijski br. \_\_\_\_\_

Ovaj dokument je originalno proizveden i objavljen od strane proizvođača, brenda LG, i preuzet je sa njihove zvanične stranice. S obzirom na ovu činjenicu, Tehnoteka ističe da ne preuzima odgovornost za tačnost, celovitost ili pouzdanost informacija, podataka, mišljenja, saveta ili izjava sadržanih u ovom dokumentu.

Napominjemo da Tehnoteka nema ovlašćenje da izvrši bilo kakve izmene ili dopune na ovom dokumentu, stoga nismo odgovorni za eventualne greške, propuste ili netačnosti koje se mogu naći unutar njega. Tehnoteka ne odgovara za štetu nanесenu korisnicima pri upotrebi netačnih podataka. Ukoliko imate dodatna pitanja o proizvodu, ljubazno vas molimo da kontaktirate direktno proizvođača kako biste dobili sve detaljne informacije.

Za najnovije informacije o ceni, dostupnim akcijama i tehničkim karakteristikama proizvoda koji se pominje u ovom dokumentu, molimo posetite našu stranicu klikom na sledeći link:

<https://tehnoteka.rs/p/lg-monitor-22mp410-b-akcija-cena/>