

Uputstvo za upotrebu

LG monitor 22MK400H-B



Tehnoteka je online destinacija za upoređivanje cena i karakteristika bele tehnike, potrošačke elektronike i IT uređaja kod trgovinskih lanaca i internet prodavnica u Srbiji. Naša stranica vam omogućava da istražite najnovije informacije, detaljne karakteristike i konkurentne cene proizvoda.

Posetite nas i uživajte u ekskluzivnom iskustvu pametne kupovine klikom na link:

<https://tehnoteka.rs/p/lg-monitor-22mk400h-b-akcija-cena/>

KORISNIČKI PRIRUČNIK LED LCD Monitor (LED Monitor*)

*LG LED monitori su LCD monitori sa LED pozadinskim osvetljenjem.

Pažljivo pročitajte ovo uputstvo pre nego što počnete da koristite uređaj i sačuvajte ga za buduću upotrebu.

MODEL LED LCD MONITORA

20MK4 serije (20MK400H,20MK410H,20MK420H,20MK430H)

22MK4 serije (22MK400H,22MK420H,22MK430H)

24MK4 serije (24MK400H,24MK430H)

27MK4 serije (27MK400H,27MK430H,27MK43T)

27MN430H

SADRŽAJ

LICENCA ----- 3

MONTIRANJE I PRIPREMA ----- 4

- Komponente proizvoda ----- 4
- Podržani upravljački programi i softver ----- 5
- Opis dugmadi i komponenata ----- 6
 - Korišćenje upravljačkog dugmeta
 - Ulazni priključak
- Premeštanje i podizanje monitora----- 8
- Podešavanje monitora ----- 9
 - Montiranje podnožja postolja
 - Montiranje na sto
 - Montiranje na zid

KORIŠĆENJE MONITORA ----- 14

- Povezivanje sa računarom ----- 14
 - D-SUB veza
 - HDMI veza
- Povezivanje sa AV uređajima ----- 15
 - HDMI veza
- Povezivanje perifernih uređaja----- 15
 - Povezivanje slušalica

PODEŠAVANJE----- 16

REŠAVANJE PROBLEMA ----- 21

SPECIFIKACIJE ----- 22

- Unapred podešeni režimi (rezolucija)----- 29

LICENCA

Svaki model ima drugačiju licencu. Posetite www.lg.com da biste dobili više informacija o licenci.



The terms HDMI and HDMI High-Definition Multimedia Interface, and the HDMI Logo are trademarks or registered trademarks of HDMI Licensing Administrator, Inc. in the United States and other countries.

Sledeći sadržaj se isključivo primenjuje na monitor koji se prodaje na evropskom tržištu i koji mora da bude u skladu sa ErP Direktivom:

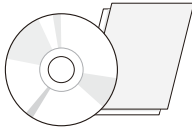
* Ovaj monitor je postavljen da se automatski isključuje 4 sata nakon što ste ga uključili i niste pravili nikakve promene na ekranu.

* Kako biste onemogućili ovu postavku, promenite opciju na 'Isključi' u meniju na ekranu „Automatic Stand-by“ (Automatsko mirovanje).

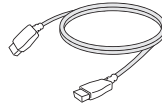
MONTIRANJE I PRIPREMA

Komponente proizvoda

Pre upotrebe proizvoda, proverite da li se u kutiji nalaze sve komponente. U slučaju da neke komponente nedostaju, obratite se prodavnici u kojoj ste kupili proizvod. Imajte u vidu da se proizvod i komponente mogu razlikovati od onih na slici.



**CD (korisnički priručnik) /
kartica**
(U zavisnosti od države)



HDMI kabl
(U zavisnosti od države)

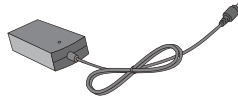


D-SUB kabl
(U zavisnosti od države)



Kabl za napajanje

(U zavisnosti od države)



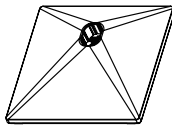
AC-DC Adapter



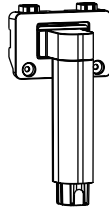
AC-DC Adapter

(U zavisnosti od države)

20MK4 serije | 22MK4 serije | 24MK4 serije



Osnova postolja

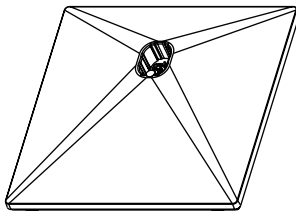


Telo postolja

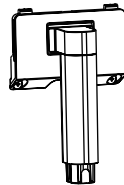


2 zavrtnja

27MK4 serije | 27MN430H



Osnova postolja



Telo postolja

**OPREZ**

- Uvek koristite originalne komponente da biste obezbedili bezbednost i performanse proizvoda.
- Sva oštećenja i povrede koji nastanu zbog upotrebe piratskih proizvoda nisu pokriveni garancijom.
- Preporučuje se korišćenje priloženih komponenti.
- Ako koristite kablove drugih proizvođača koje nije sertifikovala kompanija LG, slika se možda neće prikazivati ili se na ekranu može javiti šum.

**NAPOMENA**

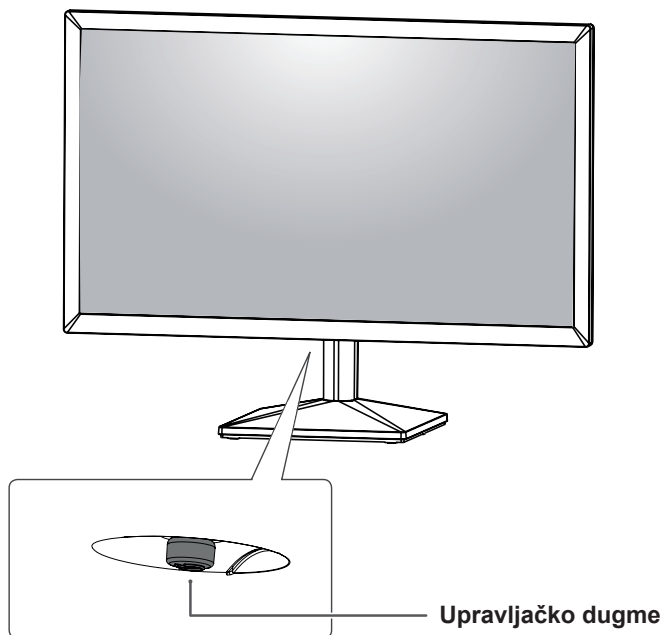
- Imajte u vidu da se komponente mogu razlikovati od onih na slici.
- Sve informacije i specifikacije iz ovog priručnika mogu biti promenjene bez prethodnog obaveštenja da bi se poboljšale performanse proizvoda.
- Da biste kupili opcionalni dodatni pribor, posetite prodavnicu elektronske opreme ili Web prodavnicu ili pozovite prodavnicu u kojoj ste kupili uređaj.

Podržani upravljački programi i softver

Možete da preuzmete i instalirate najnoviju verziju sa internet stranice LGE (www.lg.com).

Upravljački programi i softver	Prioritet instalacije
Upravljački program monitora	Preporučeno
OnScreen Control	Preporučeno

Opis dugmadi i komponenata



Korišćenje upravljačkog dugmeta

Da biste lako upravljali funkcijama monitora, pritisnite upravljačko dugme ili ga prstom pomerajte nalevo/nadesno.

Osnovne funkcije

		Napajanje je uključeno	Prstom jedanput pritisnite upravljačko dugme da biste uključili monitor.
		Napajanje je isključeno	Prstom jedanput pritisnite i zadržite upravljačko dugme da biste isključili monitor.
		Podešavanje jačine zvuka	Pomerajte upravljačko dugme nalevo/nadesno da biste podesili jačinu zvuka. (samo za HDMI)



NAPOMENA

- Upravljačko dugme nalazi se na dnu monitora.

Ulazni priključak

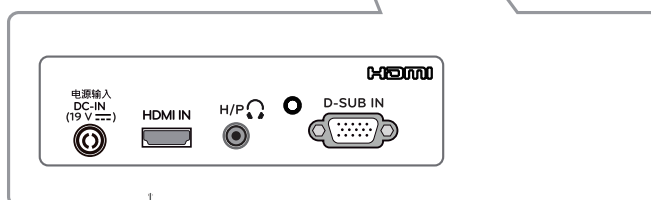
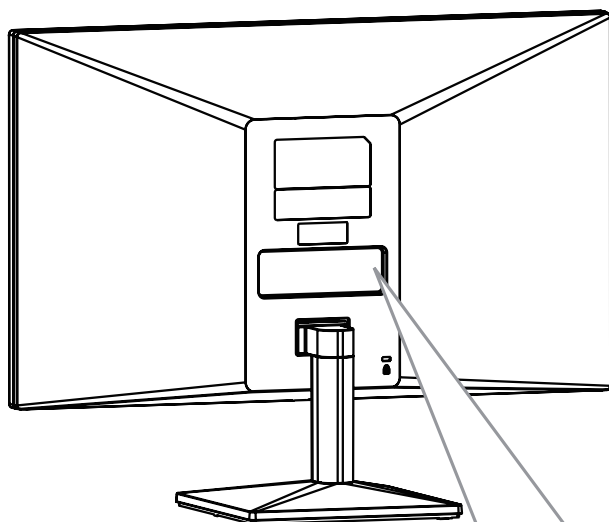
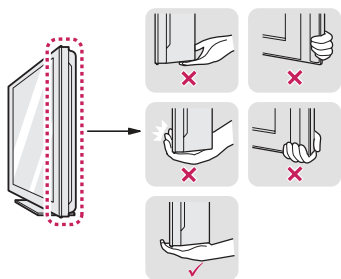


Tabla za povezivanje (Pogledajte stranicu 14~15)

Premeštanje i podizanje monitora

Kada premeštate ili podižete monitor, pratite ova uputstva da biste sprečili da se monitor ogrebe ili ošteti i da biste obezbedili bezbedan transport bez obzira na oblik ili veličinu.

- Preporučuje se da stavite monitor u originalnu kutiju ili materijal za pakovanje pre premeštanja.
- Pre premeštanja ili podizanja monitora, isključite kabl za napajanje i sve ostale kablove.
- Čvrsto držite gornji i donji deo okvira monitora. Nemojte držati samu tablu.



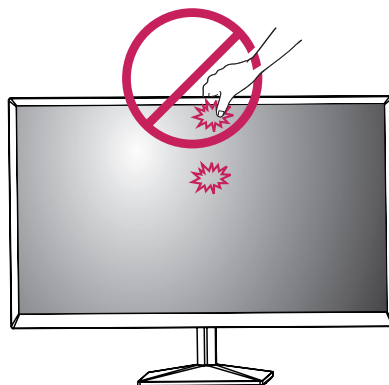
- Dok držite monitor, ekran treba da bude okrenut od vas da biste sprečili da se ogrebe.



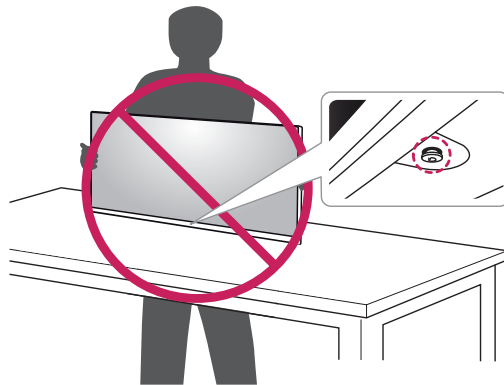
- Kada premeštate monitor, izbegavajte snažne potrese ili vibracije proizvoda.
- Kada premeštate monitor, držite ga u uspravnom položaju, nikada nemojte okretati monitor na stranu, niti ga naginjati bočno.

OPREZ

- Koliko je to moguće, izbegavajte da dodirujete ekran monitora. Ovo može oštetiti ekran ili neke piksele koji se koriste za stvaranje slika.



- Ako koristite monitor bez osnove postolja, upravljačko dugme može izazvati da monitor postane nestabilan i padne, što može da dovede do oštećenja monitora ili telesne povrede. Pored toga, ovo može da izazove kvar upravljačkog dugmeta.



Podešavanje monitora

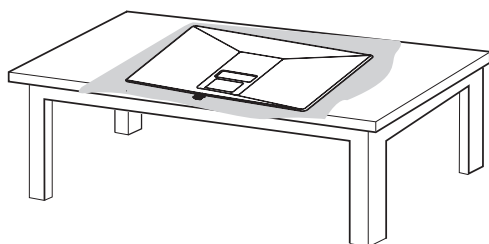
Montiranje podnožja postolja

20MK4 serije

22MK4 serije

24MK4 serije

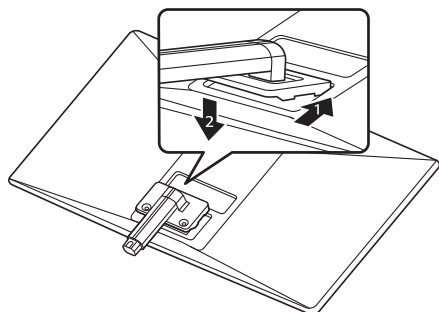
1



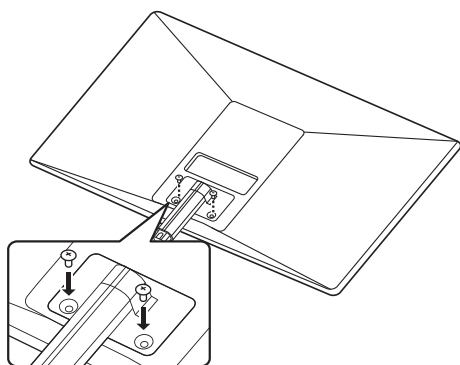
OPREZ

- Da biste zaštitili ekran od ogrebotina, pokrijte površinu mekom krpom.

2

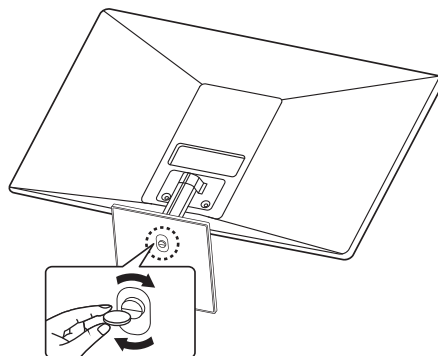


3



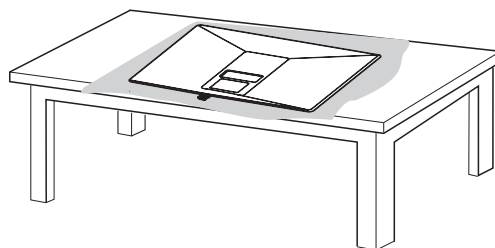
Вртни момент окретања: 10 ~ 12 кгф

4



27MK4 serije 27MN430H

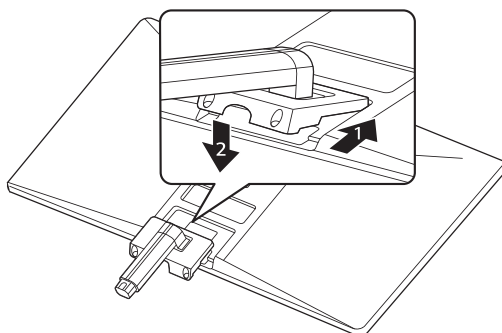
1



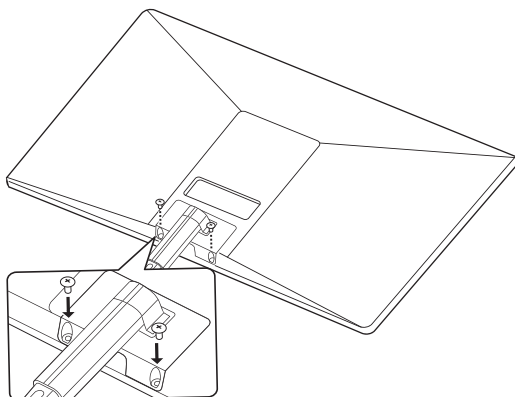
OPREZ

- Da biste zaštitili ekran od ogrebotina, pokrijte površinu mekom krpom.

2

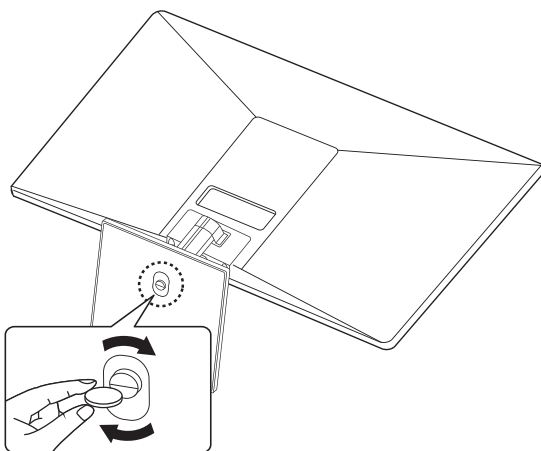


3



Вртни момент окретања: 10 ~ 12 кгф

4



! UPOZORENJE

- Da biste izbegli povredu prstiju i stopala prilikom sastavljanja postolja i baze, trebate da držite za bazu kada sastavljate postolje i bazu.

! OPREZ

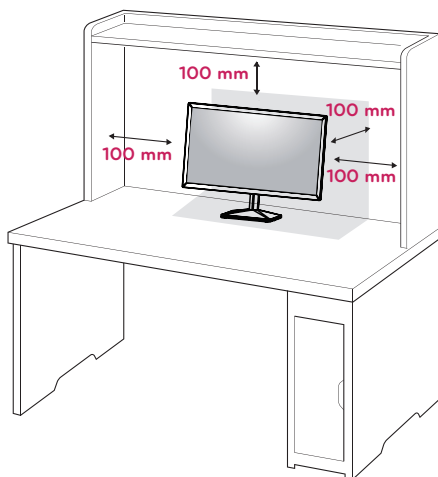
- Slike u ovom dokumentu predstavljaju tipične procedure i mogu izgledati drugačije od stvarnog proizvoda.
- Ne nosite monitor okrenut naopako držeći ga samo za postolje. To može dovesti do pada monitora sa postolja, što može izazvati telesnu povredu.
- Kada pomerate ili premeštate monitor, ne dodirujte ekran monitora. Snažan pritisak može da ošteti ekran monitora.
- Nemojte nanositi strane supstance (ulja, maziva itd.) na delove sa zavrtnjima prilikom sklapanja proizvoda. (U suprotnom, možete oštetiti proizvod.)
- Nemojte jako pritiskati kada pričvršćujete zavrtnje da ne biste oštetili monitor. Oštećenja nastala na ovaj način nisu pokrivena garancijom proizvoda.

! NAPOMENA

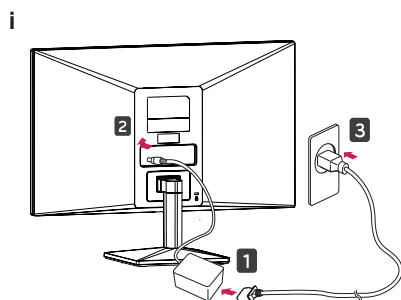
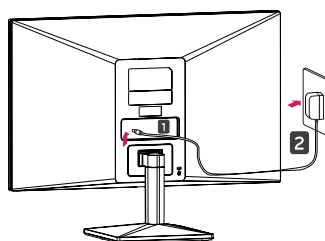
- Da biste odvojili postolje, pratite korake za sklapanje postolja obrnutim redosledom.

Montiranje na sto

- 1 Podignite i postavite monitor u uspravan položaj na stolu.
Ostavite prostor od najmanje 100 mm od zida zbog odgovarajuće ventilacije.



- 2 Uključite AC-DC adapter i kabl za napajanje u zidnu utičnicu.



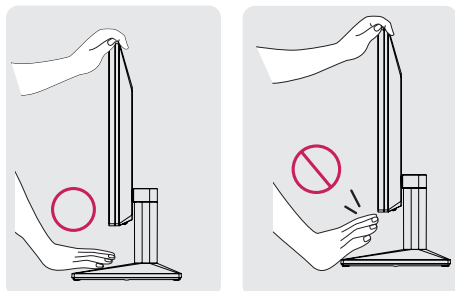
- 3 Pritisnite upravljačko dugme na dnu monitora da biste ga uključili.



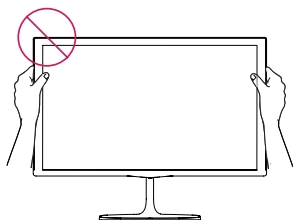
- Pre premeštanja ili montiranja monitora, kabl za napajanje obavezno isključite iz utičnice. Postoji opasnost od strujnog udara.

! UPOZORENJE

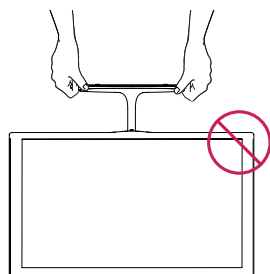
Kada podešavate ugao, nemojte držati podnožje rama monitora na način prikazan na slici, jer možete povrediti prste.



Nemojte da dodirujete ili pritiskate ekran prilikom podešavanja ugla monitora.

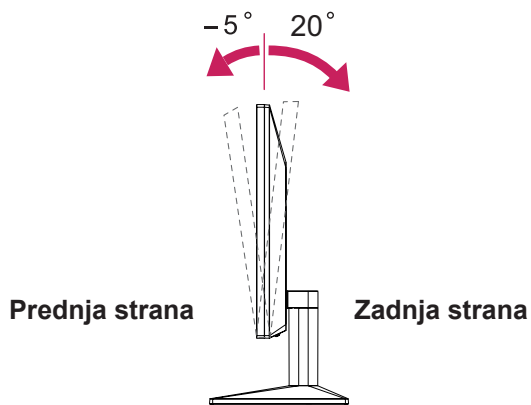


Не држите овај комплет као што је приказано на слици доле. Монитор може да се одвоји од сталка и да Вас повреди.



! NAPOMENA

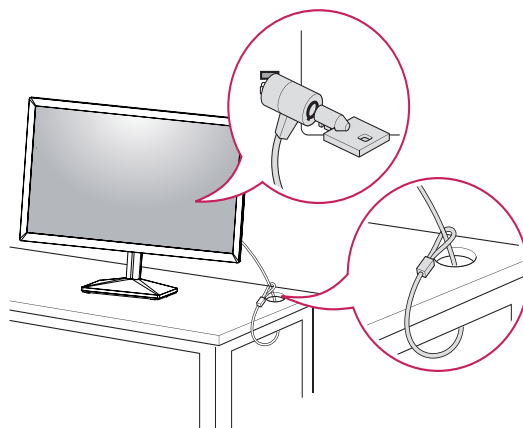
Ekran možete nagnuti unapred ili unazad u rasponu od -5° do 20° radi prijatnijeg gledanja.



Korišćenje Kensington sistema bezbednosti

Konektor za Kensington sistem bezbednosti nalazi se na zadnjem delu monitora. Više informacija o montaži i korišćenju potražite u priručniku koji se isporučuje sa Kensington sistemom bezbednosti ili posetite lokaciju <http://www.kensington.com>.

Povežite kabl Kensington sistema bezbednosti između monitora i stola.

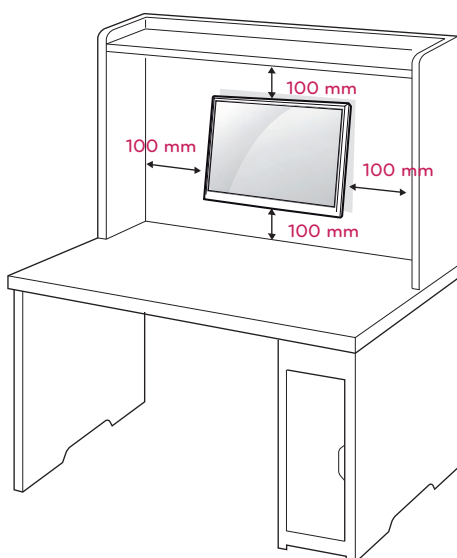


! NAPOMENA

- Kensington sistem bezbednosti je opcionalan. Možete ga nabaviti u većini prodavnica elektronske opreme.

Montiranje na zid

Da bi se održala odgovarajuća ventilacija, ostavite 100 mm slobodnog prostora sa obe strane uređaja i isto toliko od zida. Detaljna uputstva za montažu možete dobiti od distributera. Pogledajte priručnike Instalacija opcionalnog zidnog nosača sa mogućnošću naginjanja i Vodič za podešavanje.



Ako želite da postavite monitor na zid, spojite držač za zid (opcionni delovi) sa pozadinom uređaja.

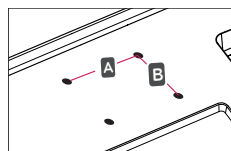
Kada monitor montirate pomoću interfejsa za montažu na zid (opcionali delovi), pažljivo obavite montažu kako uređaj ne bi pao.

- 1 Ako koristite zavrtnj duži od standardnog, unutrašnjost monitora može da se oštetiti.
- 2 Ako koristite neodgovarajući zavrtnj, proizvod se može oštetiti i pasti sa mesta na kom je postavljen. U tom slučaju, LG nije odgovoran za tako nešto.

Model	20MK4 serije	22MK4 serije
	24MK4 serije	
Postavljanje na zid (A x B)	75 x 75	
Standardni zavrtnj	M4	
Broj zavrtnja	4	

Model	27MK4 serije	27MN430H
Postavljanje na zid (A x B)	100 x 100	
Standardni zavrtnj	M4	
Broj zavrtnja	4	

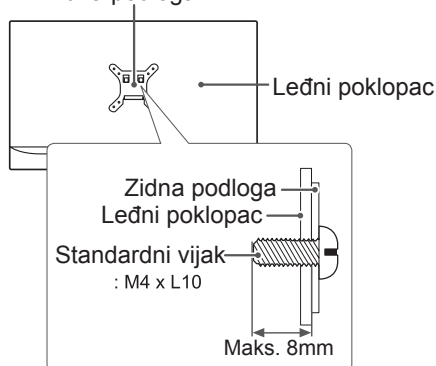
- Postavljanje na zid (A x B)



OPREZ

- Prvo isključite kabl za napajanje, a zatim premestite ili postavite monitor. U suprotnom, može doći do strujnog udara.
- Ukoliko monitor montirate na plafon ili kosi zid, uređaj može pasti i dovesti do ozbiljnih povreda.
- Koristite isključivo odobreni LG zidni nosač i obratite se distributeru ili kvalifikovanom osoblju.
- Nemojte suviše pritezati zavrtnje jer to može dovesti do oštećenja monitora i gubitka garancije.
- Koristite isključivo zavrtnje i zidne nosače koji zadovoljavaju VESA standard. Sva oštećenja ili povrede koji nastanu zbog pogrešne upotrebe ili korišćenja neodgovarajućeg pribora nisu pokriveni garancijom.
- Dužina vijka od spoljne površine leđnog poklopca bi trebalo da bude manja od 8mm.

Zidna podloga



NAPOMENA

- Koristite zavrtnje koji se nalaze u specifikaciji zavrtnja VESA standarda.
- Komplet za montiranje na zid sadrži priručnik za montažu i neophodne delove.
- Zidni nosač je opcionalan. Dodatni pribor možete nabaviti kod lokalnog distributera.
- Dužina zavrtnja se može razlikovati u zavisnosti od zidnog nosača. Proverite da li koristite odgovarajuću dužinu.
- Da biste dobili više informacija, pogledajte priručnik koji se isporučuje sa zidnim nosačem.

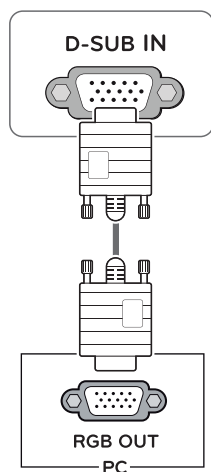
KORIŠĆENJE MONITORA

Povezivanje sa računarom

- Vaš monitor podržava funkciju Plug & Play*.
- * Plug & Play: računar prepoznaje i uključuje uređaj koji je korisnik priključio na njega i uključio bez konfiguracije uređaja ili intervencije korisnika.

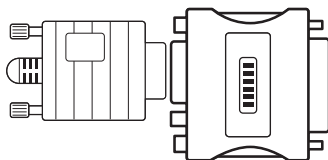
D-SUB veza

Prenosi analogni video signal sa računara na monitor. Povežite računar i monitor pomoću isporučenog D-sub 15-pinskog signalnog kabla kao što je prikazano na sledećim slikama.



! NAPOMENA

- Kada se koristi D-Sub priključak na signalnom kablju za Macintosh

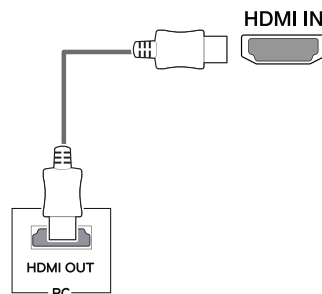


• Adapter za Mac

Za korišćenje s Apple Macintosh računarima neophodan je zaseban adapter radi pretvaranja 15-pinskog zgusnutog (u 3 reda) D-SUB VGA priključka na isporučenom kablju u 15-pinskog priključka u 2 reda.

HDMI veza

Emituje digitalne video i audio signale sa vašeg PC na monitor. Spojite PC i monitor pomoću HDMI kabla kao što je prikazano na sledećim crtežima.



! NAPOMENA

- Ako koristite HDMI PC, to može dovesti do problema sa kompatibilnošću.
- Koristite certifikovani kabl sa HDMI logotipom. Ako ne koristite certifikovani kabl, slika se možda neće prikazivati na ekranu ili može doći do greške u vezi.
- Preporučene vrste HDMI kablova
 - High-Speed HDMI[®]/TM kabl
 - High-Speed HDMI[®]/TM kabl sa Ethernetom

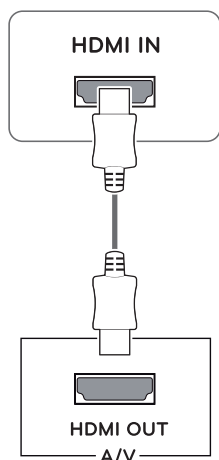
! NAPOMENA

- Kada želite da koristite monitor sa dva računara, priključite odgovarajuće signalne kablove (D-SUB/DVI-D/HDMI) na monitor.
- Ako uključite monitor kada je hladan, može doći do treperenja slike. To je normalno.
- Na ekranu se mogu pojaviti crvene, zelene ili plave tačke. To je normalno.

Povezivanje sa AV uređajima

HDMI veza

Emituje digitalne video i audio signale sa vaših AV uređaja na monitor. Spojite svoj AV uređaj na monitor pomoću HDMI kabla kao što je pokazano u nastavku.



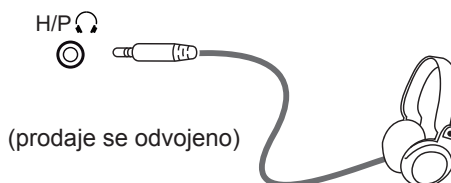
! NAPOMENA

- Ako koristite HDMI PC, to može dovesti do problema sa kompatibilnošću.
- Koristite certifikovani kabl sa HDMI logotipom. Ako ne koristite certifikovani kabl, slika se možda neće prikazivati na ekranu ili može doći do greške u vezi.
- Preporučene vrste HDMI kablova
 - High-Speed HDMI[®]/TM kabl
 - High-Speed HDMI[®]/TM kabl sa Ethernetom

Povezivanje perifernih uređaja

Povezivanje slušalica

Za povezivanje perifernih uređaja na monitor upotrebite priključak za slušalice. Povežite kao na slici.

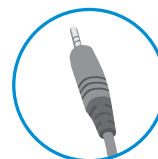


! NAPOMENA

- Spoljni uređaji se prodaju odvojeno.
- Ako koristite slušalice pod uglom, to može da uzrokuje problem sa povezivanjem drugog vanjskoga uređaja na monitor. Stoga se preporučuje da koristite prave slušalice.



Pod uglom



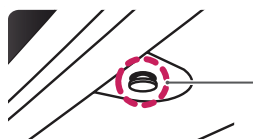
Napomena

- U zavisnosti od postavki zvuka na računaru i spoljnom uređaju, funkcije slušalica i zvučnika mogu biti ograničene.

PODEŠAVANJE

Otvaranje glavnog menija

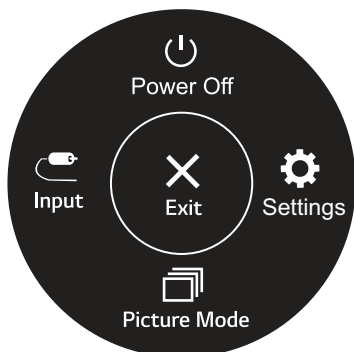
- 1 Pritisnite upravljačko dugme na dnu monitora.
- 2 Pomerajte upravljačko dugme nagore/nadole (▲/▼) i nalevo/nadesno (◀/▶) da biste podesili opcije.
- 3 Pritisnite upravljačko dugme još jednom da biste Zatvorite glavni meni.



Upravljačko dugme

Dugme	Status menija	Opis
	Glavni meni je onemogućen	Omogućava glavni meni.
	Glavni meni je omogućen	Zatvorite glavni meni. (Dugo pritisnite dugme za gašenje monitora)
	◀ Glavni meni je onemogućen	Podešavanje jačine zvuka na monitoru. (samo za HDMI)
	◀ Glavni meni je omogućen	Unosi ulaznu funkciju.
	▶ Glavni meni je onemogućen	Podešavanje jačine zvuka na monitoru. (samo za HDMI)
	▶ Glavni meni je omogućen	Pristupanje funkcijama Settings (Postavke).
	▲ Glavni meni je onemogućen	Prikaz informacija o trenutnom ulazu.
	▲ Glavni meni je omogućen	Isključivanje monitora.
	▼ Glavni meni je onemogućen	Prikaz informacija o trenutnom ulazu.
	▼ Glavni meni je omogućen	Pristupa funkciji picture mode (režim slike). (samo za HDMI)


Funkcije u okviru glavnog menija




(samo za HDMI)

Glavni meni	Opis
Settings (Postavke)	Podešavanje postavki monitora.
Picture Mode	Izaberite režim slike kako bi postigli najbolji efekat prikaza.
Input	Podešava način umetanja.
Power Off (Napajanje je isključeno)	Isključivanje monitora.
Exit (Izlaz)	Izlaz iz glavnog menija.

Prilagođavanje postavki

Settings (Postavke) > Quick Settings	Opis
Brightness	Подесите контраст и осветљеност екрана.
Contrast	
Volume	Podešava jačinu zvuka. (samo za HDMI)
	 NAPOMENA <ul style="list-style-type: none"> Zvuk možete podesiti na Mute (Bez zvuka) / Unmute (Sa zvukom) tako što ćete u meniju Volume (Jačina zvuka) pomeriti upravljačko dugme u smeru ▼.

Settings (Postavke) > Input	Opis				
Input List	Izbor ulaznog režima.				
Aspect Ratio	Podešavanje formata ekrana.				
	<table border="1"> <tr> <td>Full Wide</td> <td>Prikazuje video zapis u režimu širokog ekrana bez obzira na ulaz video signala.</td> </tr> <tr> <td>Original (Originalna)</td> <td>Prikazuje video zapis u skladu sa formatom slike ulaznog video signala.</td> </tr> </table>	Full Wide	Prikazuje video zapis u režimu širokog ekrana bez obzira na ulaz video signala.	Original (Originalna)	Prikazuje video zapis u skladu sa formatom slike ulaznog video signala.
	Full Wide	Prikazuje video zapis u režimu širokog ekrana bez obzira na ulaz video signala.			
Original (Originalna)	Prikazuje video zapis u skladu sa formatom slike ulaznog video signala.				
 NAPOMENA <ul style="list-style-type: none"> 22MK4 serije 24MK4 serije 27MK4 serije 27MN430H Опције могу бити онемогућене на препорученој резолуцији (1920 x 1080). 					



Prilagođavanje postavki

Settings (Postavke) > Picture	Opis		
Picture Mode	Custom	Omogućava korisniku da prilagodi svaki element. Režim boje glavnog menija može da se podesi.	
	Reader	Optimizira ekran za pregled datoteka. Ekran možete prosvetliti u meniju OSD načina rada.	
	Photo	Optimizacija ekrana za prikaz fotografija.	
	Cinema	Optimizuje ekran da bi se poboljšali vizuelni efekti video zapisa.	
	Color Weakness	Ovaj način rada je za korisnike koji ne mogu razlikovati zelenu i crvenu boju. Omogućava korisnicima koji teško razlikuju boje da razlikuju ove dve boje.	
	Game	Optimizuje ekran za igranje igara.	
Picture Adjust	Brightness	Подесите контраст и осветљеност екрана.	
	Contrast		
	Sharpness (Oštrina)	Podešava oštrinu ekrana.	
	SUPER RESOLUTION+	High (Visoko)	Optimizovan kvalitet slike prikazan je kada korisnik želi kristalno jasne slike. Efektan je za video zapise visokog kvaliteta ili video igre.
		Middle (Srednje)	Optimizovan kvalitet slike prikazan je kada korisnik želi slike između režima niskog i visokog kvaliteta za udobno gledanje. Koristan je za UCC ili SD video zapise.
		Low (Nisko)	Optimizovan kvalitet slike prikazan je kada korisnik želi jasne i prirodne slike. Efektan je za slike koje se sporo kreću ili nepokretne slike.
		Off (Isključeno)	Odaberite ovu opciju za svakodnevno gledanje. „SUPER RESOLUTION+“ je isključen u ovom režimu.
	Black Level	Podešava nivo odstupanja (samo za HDMI). <ul style="list-style-type: none"> Odstupanje: kao referenca za video signal, ovo je najtamnija boja koju monitor može da prikaže. 	
		High (Visoko)	Održava trenutni odnos kontrasta ekrana.
		Low (Nisko)	Smanjuje nivoe crne boje i povećava nivoe bele boje trenutnog odnosa kontrasta ekrana.
DFC	On (Uključeno)	Automatsko podešavanje osvetljenosti u zavisnosti od slike na ekranu.	
	Off (Isključeno)	Onemogućavanje funkcije DFC.	
Game Adjust	Response Time (Vreme odziva)	Podešava vreme odziva za prikazane slike na osnovu brzine ekrana. U normalnom okruženju preporučuje se da se koristi opcija Fast (Brzo) . U slučaju brzih slika, preporučuje se da se koristi opcija Faster (Brže) . Kada odaberete Brži način, Magljenje pokreta se može dogoditi zavisno od sadržaja.	
		Faster (Brže)	Podešavanje vremena odziva na vrednost Faster (Brže).
		Fast (Brzo)	Podešavanje vremena odziva na vrednost Fast (Brzo).
		Normal (Normalno)	Podešavanje vremena odziva na vrednost Normal (Normalno).
		Off (Isključeno)	Funkcija za poboljšavanje vremena odziva se ne koristi.




NAPOMENA

- Ovo je namenjeno za korisnika koji dobro ne razlikuje boje. Stoga, ako vam ne prija ekran, isključite ovu funkciju.
- Ova funkcija kod nekih slika ne može da razlikuje neke boje.

Game Adjust	FreeSync 22MK4 serije 24MK4 serije 27MK4 serije 27MN430H	Pruža besprekorne i prirodne slike tako što sinhronizuje vertikalnu frekvenciju ulaznog signala sa frekvencijom izlaznog signala.  OPREZ <ul style="list-style-type: none"> • Podržani interfejs: HDMI. • Podržana grafička kartica: grafička kartica koja podržava AMD FreeSync je neophodna. • Podržana Verzija: Svakako ažurirajte grafičku karticu na najnovijeg vozača. • Za više informacija i zahteva, pogledajte internet stranicu AMD-a http://www.amd.com/FreeSync. 	
		On (Uključeno)	Funkcija FreeSync uključena.
		Off (Isključeno)	Funkcija FreeSync isključena.
		Black Stabilizer (Stabilizator crne)	Black Stabilizer (Stabilizator crne) : Možete da podesite kontrast crne boje kako bi se postigla bolja vidljivost u tamnim scenama. Ako povećate vrednost postavke Black Stabilizer (Stabilizator crne), tamnosive oblasti na ekranu izgledaće svetlije. (To će vam pomoći da lakše razaznate objekte u tamnim okruženjima u igri.) Ako smanjite vrednost postavke Black Stabilizer (Stabilizator crne), tamnosive oblasti biće zatamnjene, a dinamički kontrast na ekranu biće povećan.
	Cross Hair	Krst u vidnom polju optičkih instrumenata omogućava obeležje u sredini ekrana za igre FPS (First person shooter – Prva osoba pucač). Korisnici mogu da odaberu cross hair koji odgovara okolini njihove igre, među četiri različita cross hairs . <ul style="list-style-type: none"> • Kada se monitor isključi ili ulazi u način rada uštede energije, funkcija Cross Hair se odmah prebacuje na Off (Isključeno). 	
Color Adjust	Gamma	Mode 1, Mode 2, Mode 3	Što je vrednost veća, slika će biti tamnija. Isto tako, što je vrednost niža, slika će biti svetlija.
		Mode 4	Ako ne trebate da podešavate gama postavke, odaberite Mode 4.
	Color temp (Temperatura boje)	Bira fabričku podrazumevanu boju slike. Warm (Toplo): podešava boju ekrana tako da ima crvenkasti ton. Medium (Srednje): podešava boju ekrana između crvenog i plavog tona. Cool (Hladno): podešava boju ekrana tako da ima plavkasti ton. Custom (Prilagođen): Podešavanjem korisnik može prilagoditi na crvenu, zelenu ili plavu.	
	Red/Green/Blue	Možete da podesite sliku koristeći crvenu, zelenu i plavu boju.	
Configuration Adjust (samo za D-SUB)	Horizontal	Za pomeranje slike levo ili desno.	
	Vertical	Za pomeranje slike gore ili dole.	
	Clock	Za umanjivanje vertikalnih crta ili pruga vidljivim na pozadini ekrana. Takođe će se promeniti horizontalna veličina ekrana.	
	Phase	Za podešavanje fokusa ekrana. Ova opcija Vam dozvoljava da uklonite svaku horizontalnu buku kao i da očistite i izoštrite izgled karaktera.	
Resolution (samo za D-SUB)	Korisnik može da podesi željenu rezoluciju. Ova opcija je omogućena isključivo kada je rezolucija ekrana na vašem računau podešena na sledeću (samo za D-SUB).		
	 NAPOMENA Funkcija je omogućena samo kada je rezolucija ekrana na računaru podešena na sledeću, osim ako je izlaz računara sa pogrešnom rezolucijom.		
	1024x768, 1280x768, 1360x768, 1366x768,Off		
	1280x960, 1600x900,Off 22MK4 serije 24MK4 serije 27MK4 serije 27MN430H		
	1440x900, 1600x900,Off 22MK4 serije 24MK4 serije 27MK4 serije 27MN430H		
Picture Reset	Do you want to reset your settings?		
	No	Poništi odabrano.	
	Yes	Vraća podrazumevane postavke.	

Prilagođavanje postavki

Settings (Postavke) > General	Opis	
Language (Jezik)	Za odabir jezika u kom su prikazani nazivi kontrola.	
SMART ENERGY SAVING	High (Visoko)	Štednja energije pomoću funkcije SMART ENERGY SAVING visoke efikasnosti.
	Low (Nisko)	Štednja energije pomoću funkcije SMART ENERGY SAVING niske efikasnosti.
	Off (Isključeno)	Onemogućavanje funkcije SMART ENERGY SAVING.
Automatic Standby	Monitor će se automatski prebaciti u režim mirovanja nakon izvesnog perioda.	
OSD Lock (OSD zaključavanje)	Sprečava neispravan unos tastera.	
	On (Uključeno)	Unos tastera je onemogućen.
	 NAPOMENA <ul style="list-style-type: none"> Onemogućene su sve funkcije osim funkcija: OSD Lock mode, brightness, Contrast, Input, Information and Volume. 	
Off (Isključeno)	Unos tastera je omogućen.	
Information (Informacije)	Informacije za prikaz će biti pokazane kao sledeće: Model (Model), Serial Number (Serijski broj), Total Power On Time (Ukupno vreme uključenosti), Resolution (Rezolucija)	
Reset	Do you want to reset your settings?	
	No	Poništi odabrano.
	Yes	Vraća podrazumevane postavke.



NAPOMENA

- Čuvanje podataka zavisi od panela. Stoga, te vrednosti se razlikuju od panela i prodavca panela. Ako za opciju **SMART ENERGY SAVING** izaberete postavku **High** (Visoko) ili **Low** (Nisko), osvetljenost monitora postaje niža ili viša, u zavisnosti od izvora.

REŠAVANJE PROBLEMA

Proverite sledeće stavke pre nego što pozovete servis.

Nema slike	
Da li je priključen kabl za napajanje monitora?	<ul style="list-style-type: none"> • Proverite da li je kabl za napajanje pravilno priključen u utičnicu.
Da li je na ekranu prikazana poruka „Out of Range“ (VAN OPSEGA)?	<ul style="list-style-type: none"> • Ova poruka se prikazuje kada signal sa računara (iz video kartice) izlazi iz opsega horizontalnih ili vertikalnih frekvencija monitora. Pogledajte odeljak „Specifikacije“ u ovom uputstvu i ponovo podesite monitor.
Да ли видите поруку “NO SIGNAL (НЕМА СИГНАЛА)” на екрану или црни екран?	<ul style="list-style-type: none"> • Nakon što je monitor na „NO SIGNAL“, monitor prelazi na način rada DPM. • Ova poruka se prikazuje kada kabl za prenos signala između računara i monitora nije povezan ili je prekinuta veza. Proverite kabl i ponovo ga povežite. • Проверите статус РС.

Ne možete da kontrolišete neke funkcije u meniju na ekranu (OSD)?	
Ne možete da izaberete neke menije na ekranu (OSD)?	<ul style="list-style-type: none"> • Možete da otključate kontrole OSD kad god želite tako što ćete ući u meni OSD i promeniti stavke na isključene.



OPREZ

- Proverite **Control Panel (Kontrolna tabla) ► Display (Ekran) ► Settings (Postavke)** da biste proverili da li je promenjena frekvencija ili rezolucija. Ukoliko je to slučaj, ponovo podesite preporučenu rezoluciju za video karticu.
- Ukoliko nije izabrana preporučena rezolucija (optimalna rezolucija), slova mogu biti zamućena, a ekran zatamnjen, odsečen ili pomaknut. Obavezno izaberite preporučenu rezoluciju.
- Metod podešavanja može biti različit na različitim računarima i operativnim sistemima, a može se dogoditi da video kartica ne podržava pomenutu rezoluciju. U tom slučaju, obratite se proizvođaču računara ili video kartice.
- Држите одговарајући положај тела при коришћењу монитора, иначе екран можда неће бити ОПТИМИЗОВАН

Prikazana slika je neispravna	
Ekran je u jednoj boji ili prikaz boja nije ispravan.	<ul style="list-style-type: none"> • Proverite da li je signalni kabl pravilno priključen i po potrebi ga pričvrstite pomoću odvijača. • Proverite da li je video kartica pravilno postavljena u otvor. • Podesite postavke za boju na veću vrednost od 24 bita („true color“) tako što ćete izabrati Control Panel (Kontrolna tabla) ► Settings (Postavke).
Ekran teperi.	<ul style="list-style-type: none"> • Proverite da li je ekran podešen na prepleteni režim (interlace) i, ukoliko je to slučaj, prebacite ga na preporučenu rezoluciju.

Da li je prikazana poruka „Unrecognized monitor, Plug&Play (VESA DDC) monitor found“ (Monitor nije prepoznat. Pronađen je Plug&Play (VESA DDC) monitor)?	
Da li ste instalirali upravljački program monitora?	<ul style="list-style-type: none"> • Obavezno instalirajte pokretač prikaza sa naše internet stranice: http://www.lg.com. • Obavezno proverite da li video kartica podržava funkciju Plug&Play.

Treperenje ekrana	
Ako niste podesili preporučeno vreme?	<ul style="list-style-type: none"> • 22MK4 serije 24MK4 serije 27MK4 serije 27MN430H Javiće se treperenje ako ste podesili vreme od HDMI 1080i 60/50 Hz; stoga molimo podesite vreme na 1080P što je preporučeni režim.

SPECIFIKACIJE

20MK4 serije

LCD ekran	Tip	TFT (Thin Film Transistor) LCD (Liquid Crystal Display) ekran
Rešenje	Maksimalna rezolucija	1366 x 768 pri 60 Hz (HDMI) 1366 x 768 pri 60 Hz (D-sub)
	Preporučena rezolucija	1366 x 768 pri 60 Hz
Video-signal	Horizontalna frekvencija	30 kHz do 61 kHz
	Vertikalna frekvencija	HDMI -PC: 56 Hz do 75 Hz -AV: 50 Hz do 61 Hz D-SUB: 56 Hz do 75 Hz
	Sinhronizacija	Zasebno sinhronizovani, digitalni
Ulazni priključak	HDMI IN, D-SUB IN, H/P OUT	
Ulazna snaga	19 V --- 0,8 A	
Potrošnja energije	Uključeni režim: 13 W tipično (Uslov izlaza) * Režim mirovanja ≤ 0,3 W ** Isključeni režim ≤ 0,3 W	
AC-CD Adapter	Tip ADS-18SG-19-3 19016G, proizvodi kompanija SHENZHEN HONOR ELECTRONIC i Tip ADS-18FSG-19 19016GPG, proizvodi kompanija SHENZHEN HONOR ELECTRONIC i Tip ADS-18FSG-19 19016GPI, proizvodi kompanija SHENZHEN HONOR ELECTRONIC i Tip ADS-18FSG-19 19016GPCU, proizvodi kompanija SHENZHEN HONOR ELECTRONIC i Tip ADS-18FSG-19 19016GPB, proizvodi kompanija SHENZHEN HONOR ELECTRONIC i Tip ADS-25SFA-19-3 19016E, proizvodi kompanija SHENZHEN HONOR ELECTRONIC i Tip ADS-25FSF-19 19016EPCU-1, proizvodi kompanija SHENZHEN HONOR ELECTRONIC i Tip ADS-25FSF-19 19016EPBR-1, proizvodi kompanija SHENZHEN HONOR ELECTRONIC i Tip ADS-25FSF-19 19016EPI-1, proizvodi kompanija SHENZHEN HONOR ELECTRONIC i Tip ADS-25FSF-19 19016EPG-1, proizvodi kompanija SHENZHEN HONOR ELECTRONIC i Tip ADS-25FSF-19 19016EPB-1, proizvodi kompanija SHENZHEN HONOR ELECTRONIC i Tip ADS-25FSF-19 19016EPG, proizvodi kompanija SHENZHEN HONOR ELECTRONIC i Tip LCAP42, proizvodi kompanija LIEN CHANG ELECTRONIC ENTERPRISE i Tip LCAP36-A, proizvodi kompanija LIEN CHANG ELECTRONIC ENTERPRISE i Tip LCAP36-E, proizvodi kompanija LIEN CHANG ELECTRONIC ENTERPRISE i Tip LCAP36-I, proizvodi kompanija LIEN CHANG ELECTRONIC ENTERPRISE i Tip LCAP36-U, proizvodi kompanija LIEN CHANG ELECTRONIC ENTERPRISE i Tip DA-16C19, proizvodi kompanija Asian Power Devices Inc. i Tip WA-16D19FG, proizvodi kompanija Asian Power Devices Inc. i Tip WA-16E19FA, proizvodi kompanija Asian Power Devices Inc.	
	Izlaz: 19 V --- 0,84 A	
Uslovi okruženja	Radna temperatura	Od 0 °C do 40 °C
	Radna relativna vlažnost	Manje od 80 %
	Temperatura za skladištenje	Od -20 °C do 60 °C
	Relativna vlažnost skladištenja	Manje od 85 %
Dimenzija	Dimenzije monitora (širina x visina x dubina)	
	Sa postoljem	463,8 mm x 366,5 mm x 181,9 mm
	Bez postolja	463,8 mm x 276,4 mm x 38,4 mm
Težina (bez pakovanja)	Sa postoljem	2,3 Kg
	Bez postolja	2,0 Kg

Gorenavedene specifikacije proizvoda mogu biti promenjene bez prethodnog obaveštenja zbog unapređenja funkcija proizvoda.

* Nivo potrošnje energije se može razlikovati od uslova rada i postavke monitora.

** Način potrošnje električne energije On (Uključeno) meri se sa standardnim LGE testom (Puni beli uzorak, maksimalna rezolucija).

** Monitor ide u Način spavanja za nekoliko minuta (maksimalno pet minuta).

SPECIFIKACIJE

22MK4 serije

LCD ekran	Tip	TFT (Thin Film Transistor) LCD (Liquid Crystal Display) ekran
Rešenje	Maksimalna rezolucija	1920 x 1080 pri 75 Hz (HDMI) 1920 x 1080 pri 60 Hz (D-sub)
	Preporučena rezolucija	1920 x 1080 pri 60 Hz
Video-signal	Horizontalna frekvencija	HDMI : 30 kHz do 85 kHz D-SUB: 30 kHz do 83 kHz
	Vertikalna frekvencija	HDMI -PC: 56 Hz do 75 Hz -AV: 50 Hz do 61 Hz D-SUB: 56 Hz do 75 Hz
	Sinhronizacija	Zasebno sinhronizovani, digitalni
Ulazni priključak	HDMI IN, D-SUB IN, H/P OUT	
Ulazna snaga	22MK430H: 19 V $\overline{\text{---}}$ 1,3 A 19 V $\overline{\text{---}}$ 0,8 A 22MK400H: 19 V $\overline{\text{---}}$ 0,8 A	
Potrošnja energije	Uključeni režim: 19,7 W tipično (Uslov izlaza) * Režim mirovanja \leq 0,3 W ** Isključeni režim \leq 0,3 W	

AC-CD Adapter	Tip ADS-40SG-19-3 19025G, proizvodi kompanija SHENZHEN HONOR ELECTRONIC i Tip ADS-40FSG-19 19025GPG-1, proizvodi kompanija SHENZHEN HONOR ELECTRONIC i Tip ADS-40FSG-19 19025GPBR-1, proizvodi kompanija SHENZHEN HONOR ELECTRONIC i Tip ADS-40FSG-19 19025GPI-1, proizvodi kompanija SHENZHEN HONOR ELECTRONIC i Tip ADS-40FSG-19 19025GPCU-1, proizvodi kompanija SHENZHEN HONOR ELECTRONIC i Tip ADS-40FSG-19 19025GPB-2, proizvodi kompanija SHENZHEN HONOR ELECTRONIC i Tip ADS-25FSG-19 19025EPCU-1L, proizvodi kompanija SHENZHEN HONOR ELECTRONIC i Tip ADS-25SFA-19-3 19025E, proizvodi kompanija SHENZHEN HONOR ELECTRONIC i Tip ADS-25FSF-19 19025EPB-1, proizvodi kompanija SHENZHEN HONOR ELECTRONIC i Tip LCAP21, proizvodi kompanija LIEN CHANG ELECTRONIC ENTERPRISE i Tip LCAP26-A, proizvodi kompanija LIEN CHANG ELECTRONIC ENTERPRISE i Tip LCAP26-E, proizvodi kompanija LIEN CHANG ELECTRONIC ENTERPRISE i Tip LCAP26-I, proizvodi kompanija LIEN CHANG ELECTRONIC ENTERPRISE i Tip LCAP26-B, proizvodi kompanija LIEN CHANG ELECTRONIC ENTERPRISE i Tip LCAP51, proizvodi kompanija LIEN CHANG ELECTRONIC ENTERPRISE i Tip WA-24C19FS, proizvodi kompanija Asian Power Devices Inc. i Tip WA-24C19FU, proizvodi kompanija Asian Power Devices Inc. i Tip WA-24C19FK, proizvodi kompanija Asian Power Devices Inc. i Tip WA-24C19FB, proizvodi kompanija Asian Power Devices Inc. i Tip WA-24C19FN, proizvodi kompanija Asian Power Devices Inc. i Tip DA-24B19, proizvodi kompanija Asian Power Devices Inc.	
	Izlaz: 19 V --- 1,3 A	
	Tip ADS-18SG-19-3 19016G, proizvodi kompanija SHENZHEN HONOR ELECTRONIC i Tip ADS-18FSG-19 19016GPG, proizvodi kompanija SHENZHEN HONOR ELECTRONIC i Tip ADS-18FSG-19 19016GPI, proizvodi kompanija SHENZHEN HONOR ELECTRONIC i Tip ADS-18FSG-19 19016GPCU, proizvodi kompanija SHENZHEN HONOR ELECTRONIC i Tip ADS-18FSG-19 19016GPB, proizvodi kompanija SHENZHEN HONOR ELECTRONIC i Tip ADS-25SFA-19-3 19016E, proizvodi kompanija SHENZHEN HONOR ELECTRONIC i Tip ADS-25FSF-19 19016EPCU-1, proizvodi kompanija SHENZHEN HONOR ELECTRONIC i Tip ADS-25FSF-19 19016EPBR-1, proizvodi kompanija SHENZHEN HONOR ELECTRONIC i Tip ADS-25FSF-19 19016EPI-1, proizvodi kompanija SHENZHEN HONOR ELECTRONIC i Tip ADS-25FSF-19 19016EPG-1, proizvodi kompanija SHENZHEN HONOR ELECTRONIC i Tip ADS-25FSF-19 19016EPB-1, proizvodi kompanija SHENZHEN HONOR ELECTRONIC i Tip ADS-25FSF-19 19016EPG, proizvodi kompanija SHENZHEN HONOR ELECTRONIC i Tip LCAP42, proizvodi kompanija LIEN CHANG ELECTRONIC ENTERPRISE i Tip LCAP36-A, proizvodi kompanija LIEN CHANG ELECTRONIC ENTERPRISE i Tip LCAP36-E, proizvodi kompanija LIEN CHANG ELECTRONIC ENTERPRISE i Tip LCAP36-I, proizvodi kompanija LIEN CHANG ELECTRONIC ENTERPRISE i Tip LCAP36-U, proizvodi kompanija LIEN CHANG ELECTRONIC ENTERPRISE i Tip DA-16C19, proizvodi kompanija Asian Power Devices Inc. i Tip WA-16D19FG, proizvodi kompanija Asian Power Devices Inc. i Tip WA-16E19FA, proizvodi kompanija Asian Power Devices Inc.	
	Izlaz: 19 V --- 0,84 A	
Uslovi okruženja	Radna temperatura	Od 0 °C do 40 °C
	Radna relativna vlažnost	Manje od 80 %
	Temperatura za skladištenje	Od -20 °C do 60 °C
	Relativna vlažnost skladištenja	Manje od 85 %
Dimenzija	Dimenzije monitora (širina x visina x dubina)	
	Sa postoljem	509,6 mm x 395,8 mm x 181,9 mm
	Bez postolja	509,6 mm x 305,7 mm x 38,5 mm
Težina (bez pakovanja)	Sa postoljem	22MK430H: 2,8 kg 22MK400H: 2,4 kg
	Bez postolja	22MK430H: 2,5 kg 22MK400H: 2,1 kg

Gorenavedene specifikacije proizvoda mogu biti promenjene bez prethodnog obaveštenja zbog unapređenja funkcija proizvoda.

* Nivo potrošnje energije se može razlikovati od uslova rada i postavke monitora.

* Način potrošnje električne energije On (Uključeno) meri se sa standardnim LGE testom (Puni beli uzorak, maksimalna rezolucija).

** Monitor ide u Način spavanja za nekoliko minuta (maksimalno pet minuta).

SPECIFIKACIJE

24MK4 serije

LCD ekran	Tip	TFT (Thin Film Transistor) LCD (Liquid Crystal Display) ekran
Rešenje	Maksimalna rezolucija	1920 x 1080 pri 75 Hz (HDMI) 1920 x 1080 pri 60 Hz (D-sub)
	Preporučena rezolucija	1920 x 1080 pri 60 Hz
Video-signal	Horizontalna frekvencija	HDMI : 30 kHz do 85 kHz D-SUB: 30 kHz do 83 kHz
	Vertikalna frekvencija	HDMI -PC: 56 Hz do 75 Hz -AV: 50 Hz do 61 Hz D-SUB: 56 Hz do 75 Hz
	Sinhronizacija	Zasebno sinhronizovani, digitalni
Ulazni priključak	HDMI IN, D-SUB IN, H/P OUT	
Ulazna snaga	19 V --- 1,3 A	
Potrošnja energije	Uključeni režim: 26 W tipično (Uslov izlaza) * Režim mirovanja ≤ 0,3 W ** Isključeni režim ≤ 0,3 W	
AC-CD Adapter	<p>Tip ADS-40SG-19-3 19025G, proizvodi kompanija SHENZHEN HONOR ELECTRONIC i Tip ADS-40FSG-19 19025GPG-1, proizvodi kompanija SHENZHEN HONOR ELECTRONIC i Tip ADS-40FSG-19 19025GPBR-1, proizvodi kompanija SHENZHEN HONOR ELECTRONIC i Tip ADS-40FSG-19 19025GPI-1, proizvodi kompanija SHENZHEN HONOR ELECTRONIC i Tip ADS-40FSG-19 19025GPCU-1, proizvodi kompanija SHENZHEN HONOR ELECTRONIC i Tip ADS-40FSG-19 19025GPB-2, proizvodi kompanija SHENZHEN HONOR ELECTRONIC i Tip ADS-25FSG-19 19025EPCU-1L, proizvodi kompanija SHENZHEN HONOR ELECTRONIC i Tip ADS-25SFA-19-3 19025E, proizvodi kompanija SHENZHEN HONOR ELECTRONIC i Tip ADS-25FSF-19 19025EPCU-1, proizvodi kompanija SHENZHEN HONOR ELECTRONIC i Tip ADS-25FSF-19 19025EPBR-1, proizvodi kompanija SHENZHEN HONOR ELECTRONIC i Tip ADS-25FSF-19 19025EPI-1, proizvodi kompanija SHENZHEN HONOR ELECTRONIC i Tip ADS-25FSF-19 19025EPG-1, proizvodi kompanija SHENZHEN HONOR ELECTRONIC i Tip ADS-25FSF-19 19025EPB-1, proizvodi kompanija SHENZHEN HONOR ELECTRONIC i Tip LCAP21, proizvodi kompanija LIEN CHANG ELECTRONIC ENTERPRISE i Tip LCAP26-A, proizvodi kompanija LIEN CHANG ELECTRONIC ENTERPRISE i Tip LCAP26-E, proizvodi kompanija LIEN CHANG ELECTRONIC ENTERPRISE i Tip LCAP26-I, proizvodi kompanija LIEN CHANG ELECTRONIC ENTERPRISE i Tip LCAP26-B, proizvodi kompanija LIEN CHANG ELECTRONIC ENTERPRISE i Tip LCAP51, proizvodi kompanija LIEN CHANG ELECTRONIC ENTERPRISE i Tip WA-24C19FS, proizvodi kompanija Asian Power Devices Inc. i Tip WA-24C19FU, proizvodi kompanija Asian Power Devices Inc. i Tip WA-24C19FK, proizvodi kompanija Asian Power Devices Inc. i Tip WA-24C19FB, proizvodi kompanija Asian Power Devices Inc. i Tip WA-24C19FN, proizvodi kompanija Asian Power Devices Inc. i Tip DA-24B19, proizvodi kompanija Asian Power Devices Inc.</p>	
	Izlaz: 19 V --- 1,3 A	
Uslovi okruženja	Radna temperatura	Od 0 °C do 40 °C
	Radna relativna vlažnost	Manje od 80 %
	Temperatura za skladištenje	Od -20 °C do 60 °C
	Relativna vlažnost skladištenja	Manje od 85 %
Dimenzija	Dimenzije monitora (širina x visina x dubina)	
	Sa postoljem	555 mm x 421 mm x 181,9 mm
	Bez postolja	555 mm x 330,9 mm x 38,4 mm

Težina (bez pakovanja)	Sa postoljem	24MK430H: 3,1 kg 24MK400H: 2,8 kg
	Bez postolja	24MK430H: 2,8 kg 24MK400H: 2,5 kg

Gorenavedene specifikacije proizvoda mogu biti promjenjene bez prethodnog obaveštenja zbog unapređenja funkcija proizvoda.

* Nivo potrošnje energije se može razlikovati od uslova rada i postavke monitora.

* Način potrošnje električne energije On (Uključeno) meri se sa standardnim LGE testom (Puni beli uzorak, maksimalna rezolucija).

** Monitor ide u Način spavanja za nekoliko minuta (maksimalno pet minuta).

SPECIFIKACIJE

27MK4 serije 27MN430H

LCD ekran	Tip	TFT (Thin Film Transistor) LCD (Liquid Crystal Display) ekran
Rešenje	Maksimalna rezolucija	1920 x 1080 pri 75 Hz (HDMI) 1920 x 1080 pri 60 Hz (D-sub)
	Preporučena rezolucija	1920 x 1080 pri 60 Hz
Video-signal	Horizontalna frekvencija	HDMI : 30 kHz do 85 kHz D-SUB: 30 kHz do 83 kHz
	Vertikalna frekvencija	HDMI -PC: 56 Hz do 75 Hz -AV: 50 Hz do 61 Hz D-SUB: 56 Hz do 75 Hz
	Sinhronizacija	Zasebno sinhronizovani, digitalni
Ulazni priključak	HDMI IN, D-SUB IN, H/P OUT	
Ulazna snaga	19 V --- 1,3 A	
Potrošnja energije	Uključeni režim: 25,2 W tipično (Uslov izlaza) * Režim mirovanja ≤ 0,3 W ** Isključeni režim ≤ 0,3 W	
AC-CD Adapter	Tip ADS-40SG-19-3 19025G, proizvodi kompanija SHENZHEN HONOR ELECTRONIC i Tip ADS-40FSG-19 19025GPG-1, proizvodi kompanija SHENZHEN HONOR ELECTRONIC i Tip ADS-40FSG-19 19025GPBR-1, proizvodi kompanija SHENZHEN HONOR ELECTRONIC i Tip ADS-40FSG-19 19025GPI-1, proizvodi kompanija SHENZHEN HONOR ELECTRONIC i Tip ADS-40FSG-19 19025GPCU-1, proizvodi kompanija SHENZHEN HONOR ELECTRONIC i Tip ADS-40FSG-19 19025GPB-2, proizvodi kompanija SHENZHEN HONOR ELECTRONIC i Tip ADS-25FSG-19 19025EPCU-1L, proizvodi kompanija SHENZHEN HONOR ELECTRONIC i Tip ADS-25SFA-19-3 19025E, proizvodi kompanija SHENZHEN HONOR ELECTRONIC i Tip ADS-25FSF-19 19025EPCU-1, proizvodi kompanija SHENZHEN HONOR ELECTRONIC i Tip ADS-25FSF-19 19025EPBR-1, proizvodi kompanija SHENZHEN HONOR ELECTRONIC i Tip ADS-25FSF-19 19025EPI-1, proizvodi kompanija SHENZHEN HONOR ELECTRONIC i Tip ADS-25FSF-19 19025EPG-1, proizvodi kompanija SHENZHEN HONOR ELECTRONIC i Tip ADS-25FSF-19 19025EPB-1, proizvodi kompanija SHENZHEN HONOR ELECTRONIC i Tip LCAP21, proizvodi kompanija LIEN CHANG ELECTRONIC ENTERPRISE i Tip LCAP26-A, proizvodi kompanija LIEN CHANG ELECTRONIC ENTERPRISE i Tip LCAP26-E, proizvodi kompanija LIEN CHANG ELECTRONIC ENTERPRISE i Tip LCAP26-I, proizvodi kompanija LIEN CHANG ELECTRONIC ENTERPRISE i Tip LCAP26-B, proizvodi kompanija LIEN CHANG ELECTRONIC ENTERPRISE i Tip LCAP51, proizvodi kompanija LIEN CHANG ELECTRONIC ENTERPRISE i Tip WA-24C19FS, proizvodi kompanija Asian Power Devices Inc. i Tip WA-24C19FU, proizvodi kompanija Asian Power Devices Inc. i Tip WA-24C19FK, proizvodi kompanija Asian Power Devices Inc. i Tip WA-24C19FB, proizvodi kompanija Asian Power Devices Inc. i Tip WA-24C19FN, proizvodi kompanija Asian Power Devices Inc. i Tip DA-24B19, proizvodi kompanija Asian Power Devices Inc.	
	Izlaz: 19 V --- 1,3 A	
Uslovi okruženja	Radna temperatura	Od 0 °C do 40 °C
	Radna relativna vlažnost	Manje od 80 %
	Temperatura za skladištenje	Od -20 °C do 60 °C
	Relativna vlažnost skladištenja	Manje od 85 %
Dimenzija	Dimenzije monitora (širina x visina x dubina)	
	Sa postoljem	625,6 mm x 468,7 mm x 204,1 mm
	Bez postolja	625,6 mm x 375,2 mm x 44 mm
Težina (bez pakovanja)	Sa postoljem	27MK400H: 4,6 kg 27MK430H, 27MN430H, 27MK43T: 4,0 kg
	Bez postolja	27MK400H: 4,2 kg 27MK430H, 27MN430H, 27MK43T: 3,6 kg

Specifikacije podležu promeni bez prethodnog upozorenja.

* Nivo potrošnje energije se može razlikovati od uslova rada i postavke monitora.

* Način potrošnje električne energije On (Uključeno) meri se sa standardnim LGE testom (Puni beli uzorak, maksimalna rezolucija).

** Monitor ide u Način spavanja za nekoliko minuta (maksimalno pet minuta).

Unapred podešeni režimi (rezolucija)

Vreme D-SUB / HDMI PC

20MK4 serije

Režimi ekrana (rezolucija)	Horizontalna frekvencija (kHz)	Vertikalna frekvencija (Hz)	Polaritet (H/V)	
720 x 400	31,468	70,08	-/+	
640 x 480	31,469	59,94	-/-	
640 x 480	37,5	75	-/-	
800 x 600	37,879	60,317	+/+	
800 x 600	46,875	75	+/+	
1024 x 768	48,363	60	-/-	
1366 x 768	47,712	59,79	+/+	Preporučeni režim

Vreme D-SUB PC

22MK4 serije 24MK4 serije 27MK4 serije 27MN430H

Režimi ekrana (rezolucija)	Horizontalna frekvencija (kHz)	Vertikalna frekvencija (Hz)	Polaritet (H/V)	
720 x 400	31,468	70,08	-/+	
640 x 480	31,469	59,94	-/-	
640 x 480	37,5	75	-/-	
800 x 600	37,879	60,317	+/+	
800 x 600	46,875	75	+/+	
1024 x 768	48,363	60	-/-	
1024 x 768	60,023	75,029	+/+	
1152 x 864	67,500	75	+/+	
1280 x 1024	63,981	60,023	+/+	
1280 x 1024	79,976	75,035	+/+	
1680 x 1050	65,290	59,954	-/+	
1920 x 1080	67,500	60	+/+	Preporučeni režim

Vreme HDMI PC

22MK4 serije 24MK4 serije 27MK4 serije 27MN430H

Režimi ekrana (rezolucija)	Horizontalna frekvencija (kHz)	Vertikalna frekvencija (Hz)	Polaritet (H/V)	
720 x 400	31,468	70,08	-/+	
640 x 480	31,469	59,94	-/-	
640 x 480	37,5	75	-/-	
800 x 600	37,879	60,317	+/+	
800 x 600	46,875	75	+/+	
1024 x 768	48,363	60	-/-	
1024 x 768	60,023	75,029	+/+	

1152 x 864	67,500	75	+/+	
1280 x 1024	63,981	60,023	+/+	
1280 x 1024	79,976	75,035	+/+	
1680 x 1050	65,290	59,954	-/+	
1920 x 1080	67,500	60	+/+	Preporučeni režim
1920 x 1080	83,89	74,97	+/+	

Vreme HDMI AV

20MK4 serije

Režim fabričke podrške (Unapred postavljen režim)	Vodoravna frekvencija (kHz)	Okomita frekvencija (Hz)	HDMI
480P	31,50	60	○
576P	31,25	50	○
720P	37,50	50	○
720P	45,00	60	○ Preporučeni režim

22MK4 serije 24MK4 serije 27MK4 serije 27MN430H

Režim fabričke podrške (Unapred postavljen režim)	Vodoravna frekvencija (kHz)	Okomita frekvencija (Hz)	HDMI
480P	31,50	60	○
576P	31,25	50	○
720P	37,50	50	○
720P	45,00	60	○
1080P	56,25	50	○
1080P	67,50	60	○ Preporučeni režim



Pre upotrebe ovog proizvoda, pročitajte mere predostrožnosti.
Model i serijski broj proizvoda nalaze se na poleđini i jednoj strani
proizvoda. Zapišite ih ispod za slučaj da zatrebate neku uslugu.

MODEL _____

SERIJSKI BROJ _____

Ovaj dokument je originalno proizveden i objavljen od strane proizvođača, brenda LG, i preuzet je sa njihove zvanične stranice. S obzirom na ovu činjenicu, Tehnoteka ističe da ne preuzima odgovornost za tačnost, celovitost ili pouzdanost informacija, podataka, mišljenja, saveta ili izjava sadržanih u ovom dokumentu.

Napominjemo da Tehnoteka nema ovlašćenje da izvrši bilo kakve izmene ili dopune na ovom dokumentu, stoga nismo odgovorni za eventualne greške, propuste ili netačnosti koje se mogu naći unutar njega. Tehnoteka ne odgovara za štetu nanесenu korisnicima pri upotrebi netačnih podataka. Ukoliko imate dodatna pitanja o proizvodu, ljubazno vas molimo da kontaktirate direktno proizvođača kako biste dobili sve detaljne informacije.

Za najnovije informacije o ceni, dostupnim akcijama i tehničkim karakteristikama proizvoda koji se pominje u ovom dokumentu, molimo posetite našu stranicu klikom na sledeći link:

<https://tehnoteka.rs/p/lg-monitor-22mk400h-b-akcija-cena/>