

Uputstvo za upotrebu (kratko EN)

MSI nVidia GeForce RTX 4060 Ti VENTUS 2X BLACK OC
8GB GDDR6 128-bit grafička kartica



Tehnoteka je online destinacija za upoređivanje cena i karakteristika bele tehnike, potrošačke elektronike i IT uređaja kod trgovinskih lanaca i internet prodavnica u Srbiji. Naša stranica vam omogućava da istražite najnovije informacije, detaljne karakteristike i konkurentne cene proizvoda.

Posetite nas i uživajte u ekskluzivnom iskustvu pametne kupovine klikom na link:

<https://tehnoteka.rs/p/msi-nvidia-geforce-rtx-4060-ti-ventus-2x-black-oc-8gb-gddr6-128-bit-graficka-kartica-akcija-cena/>

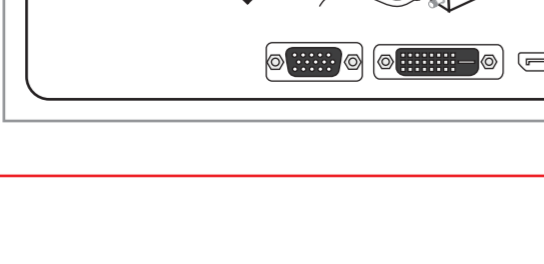
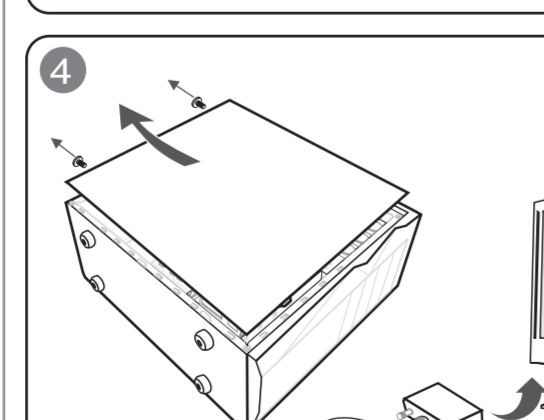
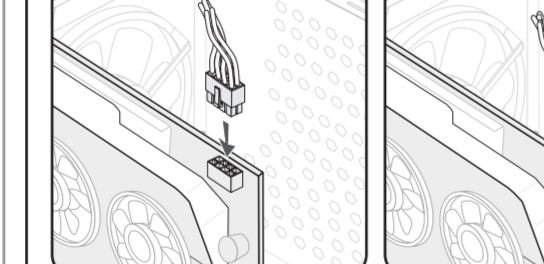
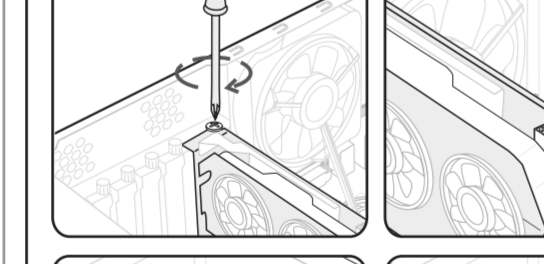
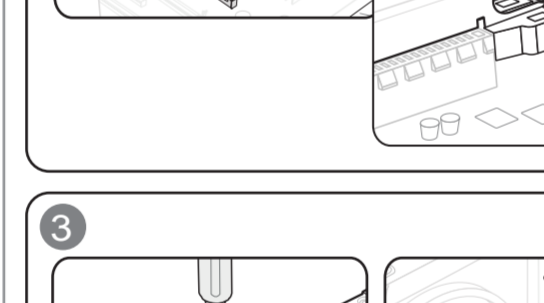
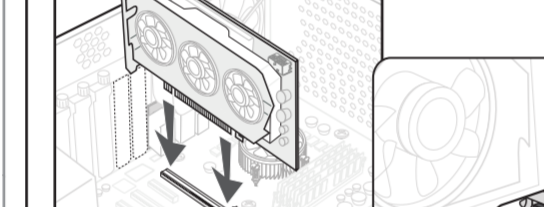
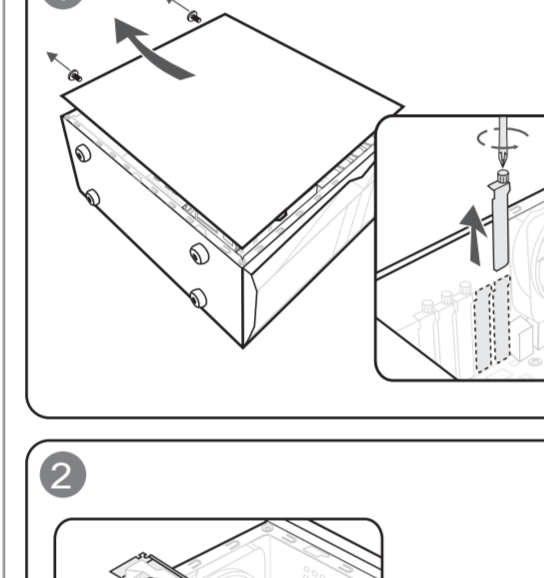
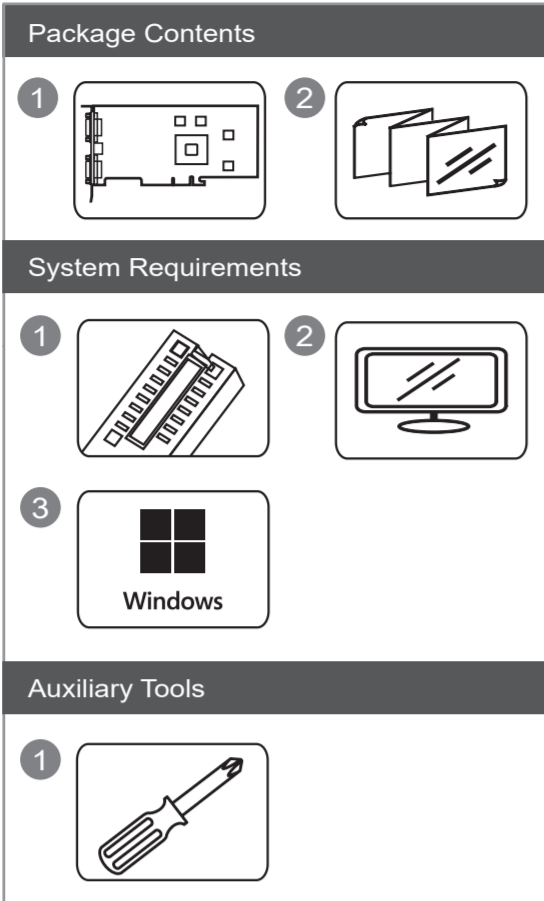
MSI Graphics Card Quick Start Guide



Installation Guide (NVIDIA)

Installation Guide (AMD)

條文碼位置
Part No: GS2-XXXX2ED



English

Package Contents

Please check to see if anything is missing or damaged.
1. Graphics Card
2. User Manual or Quick Guide (depends on the product)
3. MSI Afterburner software (optional)

Precautions for use

The warranty does not cover defects or malfunctions caused by non-compliance with any and/or memory of product specifications, also known as overclocking.
1. Altering or updating graphics card's BIOS without MSI authorization will void your warranty.

System Requirements

1. PCI Express compatible motherboard with one dual-width x16 graphics slot.
2. A monitor with at least one input connector equivalent to the output connectors of your graphics card.
3. Microsoft® Windows® or Linux operating system (depends on the product).
4. At least 1.5 GB of available hard-disk space.

Auxiliary Tools

1. Philips screwdriver: This can be used to do most of the installation. A screwdriver with a magnetic head makes the process a lot easier.
2. A screwdriver with a soft tip: Recommended when you are working with delicate components.
3. A screwdriver with a hard tip: Recommended when you are working with delicate components.

Windows

1. Turn on the computer and unplug the power cable. Then open your computer case by removing the side panel. Remove any expansion bracket on the back of your case which may obstruct the new graphics card.
2. If you are replacing a graphics card, make sure to hold the graphics card bracket in place and carefully follow the screen. Then unplug any auxiliary PCI-E power connectors on the card and carefully remove the card using the release clip on the PCIe socket on the top/bottom.

Deutsch

Lieferumfang

Bitte überprüfen Sie, ob alle Komponenten vorhanden sind. Schäden an den Komponenten werden nicht übernommen.
1. Grafikkarte
2. Benutzerhandbuch (je nach Produkt)
3. MSI Afterburner Software (optional)

Vorwichtige Hinweise

Die Garantie deckt keine Defekte oder Malfunctioning ab, die durch Nichtbeachtung der Produktanforderungen, auch bekannt als Overclocking, verursacht werden.
1. Verändern oder Aktualisieren des BIOS der Grafikkarte ohne die Genehmigung von MSI wird die Garantie anheben.

Systemanforderungen

1. PCI-Express-kompatible Motherboard mit 1x16-Grafikkarte. Stellen Sie sicher, dass das Motherboard mit mindestens einem Display-Eingang, einer Drivertaste und einem USB-Header für den Anschluss der Grafikkarte ausgestattet ist.
2. Ein Monitor mit mindestens einem Display-Eingang, der mit den Ausgängen der Grafikkarte kompatibel ist.
3. Microsoft® Windows® oder ein Linux-Betriebssystem (abhängig vom Produkt).
4. Mindestens 1,5 GB verfügbare Festplattenplatz.

Hilfsmittel

1. Philips-Schraubendreher: Dieser wird für die meisten Schritte der Installation benötigt. Ein Schraubendreher mit magnetischer Spitze macht den Einsatz noch einfacher.
2. Ein Schraubendreher mit weicher Spitze: Empfohlen für empfindliche Komponenten.
3. Ein Schraubendreher mit harter Spitze: Empfohlen für empfindliche Komponenten.

Windows

1. Schalten Sie den Computer aus und entfernen Sie das Netzstecker. Öffnen Sie den Gehäuse-Deckel und entfernen Sie das Gehäuse-Gehäuse. Entfernen Sie das Expansions-Gehäuse hinter der Grafikkarte ein und öffnen Sie den hinteren PCI-E-Steckplatz mit dem Release-Clip.

Polish

Zawartość opakowania

Proszę sprawdzić, czy wszystkie części zostały dostarczone i nie uszkodzone. Uszkodzone części nie są objęte gwarancją.
1. Karta graficzna
2. Instrukcja obsługi lub szybki przewodnik (zależnie od modelu produktu)
3. Program MSI Afterburner (opcjonalnie)

Ważne ostrzeżenia

Gwarancja nie obejmuje defektów lub uszkodzeń spowodowanych przez niezgodność z jakiegokolwiek manualu, instrukcją obsługi lub pamięcią o specyfikacji produktu, zwanym również jako overlocking.
1. Zmiana lub aktualizacja BIOS karty graficznej bez zgody firmy MSI spowoduje anulowanie gwarancji.

Wymagania systemowe

1. Komputer z procesorem obsługującym PCI Express i slotem przeznaczonym dla karty graficznej.
2. Monitor z co najmniej jednym wyjściem wideo kompatybilnym z wyjściami karty graficznej.
3. System operacyjny Microsoft® Windows® albo Linux (zależnie od modelu produktu).
4. Minimum 1.5 GB wolnego miejsca na dysku.

Narzędzia potrzebne do montażu

1. Śrubokręt krzyżakowy: Można go używać do większości operacji związanych z montażem.
2. Śrubokręt z miękkim końcem: Zalecane przy pracach z delikatnymi komponentami.
3. Śrubokręt z twardego końca: Zalecane przy pracach z delikatnymi komponentami.

Windows

1. Wyłącz komputer i odłącz kabel zasilający. Następnie otwórz obudowę komputera, zdejmując panele boczne. Wyjmij wszelkie bloki, które mogą przeszkadzać włożeniu karty graficznej. Następnie wyjmij blok, który może przeszkadzać włożeniu karty graficznej.
2. Jeśli wymieniasz kartę graficzną, pamiętaj, aby trzymać jej za dolną część. Następnie ostrożnie wyjmij kartę z gniazda PCI-E. Następnie odłącz wszelkie połączenia z karty graficznej.

Português

Conteúdo da embalagem

Verifique se todos os componentes estão disponíveis e não danificados.
1. Placa de vídeo
2. Manual do usuário (dependendo do produto)
3. Software MSI Afterburner (opcional)

Precauções de utilização

A garantia não cobre defeitos ou erros de funcionamento causados por não seguir as instruções de instalação ou especificações do produto. Também não cobre danos causados por overlocking.
1. Alteração ou atualização do BIOS da placa gráfica sem a autorização da MSI anulará a garantia.

Requisitos de sistema

1. Motherboard compatível com PCI Express e slot de largura única x16.
2. Monitor com pelo menos um conector de saída de vídeo compatível com a saída da placa gráfica.
3. Sistema operativo Microsoft® Windows® ou Linux (dependendo do produto).
4. Pelo menos 1.5 GB de espaço disponível no disco rígido.

Ferramentas auxiliares

1. Chave de fenda Philips: Pode ser usado para a maioria das operações de instalação.
2. Chave de fenda mole: Recomendado quando estiver a trabalhar com componentes delicados.
3. Chave de fenda dura: Recomendado quando estiver a trabalhar com componentes delicados.

Windows

1. Desligue o computador e desligue o cabo de alimentação. Depois disso, abra o gabinete do computador, removendo o painel lateral. Remova qualquer suporte de expansão no lado de trás da placa gráfica. Depois disso, retire o suporte da placa gráfica do slot PCI-E.
2. Se estiver a substituir uma placa gráfica, certifique-se de manter a placa de expansão firme no slot PCI-E. Então, retire a placa gráfica do slot PCI-E. Depois disso, desligue o cabo de alimentação e retire o suporte da placa gráfica do slot PCI-E.
3. Quando estiver a substituir uma placa gráfica, mantenha-a firme no slot PCI-E. Então, retire a placa gráfica do slot PCI-E. Depois disso, desligue o cabo de alimentação e retire o suporte da placa gráfica do slot PCI-E.

Nederlands

Verpakking inhoud

Controleer of alle onderdelen aanwezig zijn en of deze niet beschadigd zijn.
1. Grafische kaart
2. Handleiding (afhankelijk van het product)
3. MSI Afterburner software (optioneel)

Voorzorgsmaatregelen voor gebruik

De garantie dekt geen defecten of storingen veroorzaakt door het overvullen van de grafische kaart met een hoger aantal videokaarten dan de productspecificaties, ook bekend als overlocking.
1. Wijzigingen aanbrengen aan de BIOS van de grafische kaart zonder MSI-approbatie kan uw garantie annuleren.

Systemvereisten

1. Een PCI Express moederbord met een dual-width x16 videokaart slot.
2. Een monitor met een input connector die gelijk is aan de output connector van de grafische kaart.
3. Microsoft® Windows® of Linux besturingssysteem (afhankelijk van het product).
4. Minstens 1,5 GB vrije ruimte op de harde schijf.

Benodigde gereedschappen

1. Philips schroevendraaier: Dit kan gebruikt worden om het merendeel van de installatie te doen. Een schroevendraaier met een magnetisch kop maakt het proces een stuk eenvoudiger.
2. Een schroevendraaier met een zachte punt: Aanbevolen wanneer u werkt met delicate componenten.
3. Een schroevendraaier met een harde punt: Aanbevolen wanneer u werkt met delicate componenten.

Hardware installatie

1. Sluit de computer af en ontkoppel de stroomkabel. Open het deksel van de computer case door het zijpaneel te verwijderen. Verwijder mogelijke uitbreidingsbruggen die in de weg kunnen staan van de grafische kaart.
2. Zorg dat u een grafische kaart verwent die in de kaart vasthoudt levert. In de schrijven verwijst naar de kaart die u moet verwijderen. Daarna de PCIe stroomkabel van de kaart afkoppelen en voorzichtig de kaart uit de release clip in de drukken op de PCIe socket die op de moederbord zit.

Italiano

Contenuto della confezione

Controllare che tutti i componenti siano presenti e non danneggiati.
1. Scheda Grafica
2. Manuale dell'utente (dipendente dal prodotto)
3. Software MSI Afterburner (opzionale)

Precauzioni per l'uso

La garanzia non copre difetti o malfunzionamenti causati dall'installazione errata di elaborazione della scheda grafica o da una non conformità delle specifiche del prodotto, noto anche come overlocking.
1. Modificare o aggiornare il BIOS della scheda grafica senza l'autorizzazione MSI annullerà la garanzia.

Requisiti di sistema

1. Scheda madre compatibile con PCI Express con uno slot a larghezza doppia x16.
2. Un monitor con almeno un connettore di uscita equivalente ai connettori di uscita della scheda grafica.
3. Microsoft® Windows® o Linux operativo sistema (dipendente dal prodotto).
4. Almeno 1,5 GB di spazio disponibile sul hard-disk.

Strumenti ausiliari

1. Cacciavite a croce: Questo può essere usato per la maggior parte delle operazioni di installazione.
2. Cacciavite a punta morbida: Consigliato quando si lavora con componenti delicati.
3. Cacciavite a punta dura: Consigliato quando si lavora con componenti delicati.

Hardware Installazione

1. Spegni il computer e sbracci il cavo di alimentazione. Apri il coperchio del computer case rimuovendo il pannello laterale. Rimuovi qualsiasi supporto di espansione che potrebbe interferire con la nuova scheda grafica.
2. Se stai sostituendo una scheda grafica, assicurati di tenere la scheda della scheda grafica in posizione e attentamente seguire lo schermo. Poi sbracci il cavo di alimentazione e rimuovere il supporto di espansione della scheda grafica in modo sicuro. Quindi togliere la scheda grafica dal slot PCI-E.
3. Quando stai sostituendo una scheda grafica, tieni saldamente la scheda grafica in posizione. Quindi sbracci il cavo di alimentazione e rimuovi il supporto di espansione della scheda grafica dal slot PCI-E.

Română

Conținutul pachetului

Verificați dacă toate componentele sunt prezente și nu sunt deteriorate.
1. Card grafic
2. Manualul utilizatorului (în funcție de produs)
3. Software MSI Afterburner (opțional)

Precauții de utilizare

Garantia nu acoperă defecțiunile sau funcționările necorespunzătoare cauzate de o instalare incorectă a plăcii grafice sau de o neconformitate cu specificațiile produsului, cunoscut și sub denumirea de overlocking.
1. Modificarea sau actualizarea BIOS-ului plăcii grafice fără autorizația MSI va anula garanția.

Requisiți de sistem

1. Motherboard compatibil cu PCI Express, cu un slot de lățime dublă x16.
2. Monitor cu cel puțin un conector de ieșire video compatibil cu ieșirile de ieșire ale plăcii grafice.
3. Sistem de operare Microsoft® Windows® sau Linux (în funcție de produs).

Unelte auxiliare

1. Șurubelniță Phillips: Aceasta poate fi folosită pentru cea mai mare parte a operațiunilor de instalare.
2. Șurubelniță cu vârf moale: Recomandat când lucrați cu componente sensibile.
3. Șurubelniță cu vârf dur: Recomandat când lucrați cu componente sensibile.

Instalare hardware

1. Deconectați computerul și scoateți cablul de alimentare. După aceea, deschideți carterul computerului îndepărtând capacul lateral. Scoateți orice suport de expansiune de pe partea posterioară a carterului care poate interfera cu noua placă video.
2. Dacă înlocuiți o placă video, asigurați-vă că țineți placa grafică fermă în poziție și urmăriți atent ecranul pentru a vă ghida în procesul de instalare. După aceea, scoateți cablul de alimentare și scoateți suportul de expansiune de pe placa video din slotul PCI-E.
3. Când înlocuiți o placă video, țineți placa grafică fermă în poziție. După aceea, scoateți cablul de alimentare și scoateți suportul de expansiune de pe placa video din slotul PCI-E.

English

Package Contents

Please check to see if anything is missing or damaged.
1. Graphics Card
2. User Manual or Quick Guide (depends on the product)
3. MSI Afterburner software (optional)

Precautions for use

The warranty does not cover defects or malfunctions caused by non-compliance with any and/or memory of product specifications, also known as overclocking.
1. Altering or updating graphics card's BIOS without MSI authorization will void your warranty.

System Requirements

1. PCI Express compatible motherboard with one dual-width x16 graphics slot.
2. A monitor with at least one input connector equivalent to the output connectors of your graphics card.
3. Microsoft® Windows® or Linux operating system (depends on the product).
4. At least 1.5 GB of available hard-disk space.

Auxiliary Tools

1. Philips screwdriver: This can be used to do most of the installation. A screwdriver with a magnetic head makes the process a lot easier.
2. A screwdriver with a soft tip: Recommended when you are working with delicate components.
3. A screwdriver with a hard tip: Recommended when you are working with delicate components.

Windows

1. Turn on the computer and unplug the power cable. Then open your computer case by removing the side panel. Remove any expansion bracket on the back of your case which may obstruct the new graphics card.
2. If you are replacing a graphics card, make sure to hold the graphics card bracket in place and carefully follow the screen. Then unplug any auxiliary PCI-E power connectors on the card and carefully remove the card using the release clip on the PCIe socket on the top/bottom.

Português

Conteúdo da embalagem

Verifique se todos os componentes estão disponíveis e não danificados.
1. Placa de vídeo
2. Manual do usuário (dependendo do produto)
3. Software MSI Afterburner (opcional)

Precauções de utilização

A garantia não cobre defeitos ou erros de funcionamento causados por não seguir as instruções de instalação ou especificações do produto. Também não cobre danos causados por overlocking.
1. Alteração ou atualização do BIOS da placa gráfica sem a autorização da MSI anulará a garantia.

Requisitos de sistema

1. Motherboard compatível com PCI Express com slot de largura única x16.
2. Monitor com pelo menos um conector de saída de vídeo compatível com a saída da placa gráfica.
3. Sistema operativo Microsoft® Windows® ou Linux (dependendo do produto).
4. Pelo menos 1.5 GB de espaço disponível no disco rígido.

Ferramentas auxiliares

1. Chave de fenda Philips: Pode ser usado para a maioria das operações de instalação.
2. Chave de fenda mole: Recomendado quando estiver a trabalhar com componentes delicados.
3. Chave de fenda dura: Recomendado quando estiver a trabalhar com componentes delicados.

Windows

1. Desligue o computador e desligue o cabo de alimentação. Depois disso, abra o gabinete do computador, removendo o painel lateral. Remova qualquer suporte de expansão no lado de trás da placa gráfica. Depois disso, retire o suporte da placa gráfica do slot PCI-E.
2. Se estiver a substituir uma placa gráfica, certifique-se de manter a placa de expansão firme no slot PCI-E. Então, retire a placa gráfica do slot PCI-E. Depois disso, desligue o cabo de alimentação e retire o suporte da placa gráfica do slot PCI-E.
3. Quando estiver a substituir uma placa gráfica, mantenha-a firme no slot PCI-E. Então, retire a placa gráfica do slot PCI-E. Depois disso, desligue o cabo de alimentação e retire o suporte da placa gráfica do slot PCI-E.

Polish

Zawartość opakowania

Proszę sprawdzić, czy wszystkie części zostały dostarczone i nie uszkodzone. Uszkodzone części nie są objęte gwarancją.
1. Karta graficzna
2. Instrukcja obsługi lub szybki przewodnik (zależnie od modelu produktu)
3. Program MSI Afterburner (opcjonalnie)

Ważne ostrzeżenia

Gwarancja nie obejmuje defektów lub uszkodzeń spowodowanych przez niezgodność z jakiegokolwiek manualu, instrukcją obsługi lub pamięcią o specyfikacji produktu, zwanym również jako overlocking.
1. Zmiana lub aktualizacja BIOS karty graficznej bez zgody firmy MSI spowoduje anulowanie gwarancji.

Wymagania systemowe

1. Komputer z procesorem obsługującym PCI Express i slotem przeznaczonym dla karty graficznej.
2. Monitor z co najmniej jednym wyjściem wideo kompatybilnym z wyjściami karty graficznej.
3. System operacyjny Microsoft® Windows® albo Linux (zależnie od modelu produktu).
4. Minimum 1.5 GB wolnego miejsca na dysku.

Narzędzia potrzebne do montażu

1. Śrubokręt krzyżakowy: Można go używać do większości operacji związanych z montażem.
2. Śrubokręt z miękkim końcem: Zalecane przy pracach z delikatnymi komponentami.
3. Śrubokręt z twardego końca: Zalecane przy pracach z delikatnymi komponentami.

Windows

1. Wyłącz komputer i odłącz kabel zasilający. Następnie otwórz obudowę komputera, zdejmując panele boczne. Wyjmij wszelkie bloki, które mogą przeszkadzać włożeniu karty graficznej. Następnie wyjmij blok, który może przeszkadzać włożeniu karty graficznej.
2. Jeśli wymieniasz kartę graficzną, pamiętaj, aby trzymać jej za dolną część. Następnie ostrożnie wyjmij kartę z gniazda PCI-E. Następnie odłącz wszelkie połączenia z karty graficznej.
3. Jeśli wymieniasz kartę graficzną, pamiętaj, aby trzymać jej za dolną część. Następnie ostrożnie wyjmij kartę z gniazda PCI-E. Następnie odłącz wszelkie połączenia z karty graficznej.

Português

Conteúdo da embalagem

Verifique se todos os componentes estão disponíveis e não danificados.
1. Placa de vídeo
2. Manual do usuário (dependendo do produto)
3. Software MSI Afterburner (opcional)

Precauções de utilização

A garantia não cobre defeitos ou erros de funcionamento causados por não seguir as instruções de instalação ou especificações do produto. Também não cobre danos causados por overlocking.
1. Alteração ou atualização do BIOS da placa gráfica sem a autorização da MSI anulará a garantia.

Requisitos de sistema

1. Motherboard compatível com PCI Express com slot de largura única x16.
2. Monitor com pelo menos um conector de saída de vídeo compatível com a saída da placa gráfica.
3. Sistema operativo Microsoft® Windows® ou Linux (dependendo do produto).
4. Pelo menos 1.5 GB de espaço disponível no disco rígido.

Ferramentas auxiliares

1. Chave de fenda Philips: Pode ser usado para a maioria das operações de instalação.
2. Chave de fenda mole: Recomendado quando estiver a trabalhar com componentes delicados.
3. Chave de fenda dura: Recomendado quando estiver a trabalhar com componentes delicados.

Windows

1. Desligue o computador e desligue o cabo de alimentação. Depois disso, abra o gabinete do computador, removendo o painel lateral. Remova qualquer suporte de expansão no lado de trás da placa gráfica. Depois disso, retire o suporte da placa gráfica do slot PCI-E.
2. Se estiver a substituir uma placa gráfica, certifique-se de manter a placa de expansão firme no slot PCI-E. Então, retire a placa gráfica do slot PCI-E. Depois disso, desligue o cabo de alimentação e retire o suporte da placa gráfica do slot PCI-E.
3. Quando estiver a substituir uma placa gráfica, mantenha-a firme no slot PCI-E. Então, retire a placa gráfica do slot PCI-E. Depois disso, desligue o cabo de alimentação e retire o suporte da placa gráfica do slot PCI-E.

Nederlands

Verpakking inhoud

Controleer of alle onderdelen aanwezig zijn en of deze niet beschadigd zijn.
1. Grafische kaart
2. Handleiding (afhankelijk van het product)
3. MSI Afterburner software (optioneel)

Voorzorgsmaatregelen voor gebruik

De garantie dekt geen defecten of storingen veroorzaakt door het overvullen van de grafische kaart met een hoger aantal videokaarten dan de productspecificaties, ook bekend als overlocking.
1. Wijzigingen aanbrengen aan de BIOS van de grafische kaart zonder MSI-approbatie kan uw garantie annuleren.

Systemvereisten

1. Een PCI Express moederbord met een dual-width x16 videokaart slot.
2. Een monitor met een input connector die gelijk is aan de output connector van de grafische kaart.
3. Microsoft® Windows® of Linux besturingssysteem (afhankelijk van het product).
4. Minstens 1,5 GB vrije ruimte op de harde schijf.

Benodigde gereedschappen

1. Philips schroevendraaier: Dit kan gebruikt worden om het merendeel van de installatie te doen. Een schroevendraaier met een magnetisch kop maakt het proces een stuk eenvoudiger.
2. Een schroevendraaier met een zachte punt: Aanbevolen wanneer u werkt met delicate componenten.
3. Een schroevendraaier met een harde punt: Aanbevolen wanneer u werkt met delicate componenten.

Hardware installatie

1. Sluit de computer af en ontkoppel de stroomkabel. Open het deksel van de computer case door het zijpaneel te verwijderen. Verwijder mogelijke uitbreidingsbruggen die in de weg kunnen staan van de grafische kaart.
2. Zorg dat u een grafische kaart verwent die in de kaart vasthoudt levert. In de schrijven verwijst naar de kaart die u moet verwijderen. Daarna de PCIe stroomkabel van de kaart afkoppelen en voorzichtig de kaart uit de release clip in de drukken op de PCIe socket die op de moederbord zit.

Română

Conținutul pachetului

Verificați dacă toate componentele sunt prezente și nu sunt deteriorate.
1. Card grafic
2. Manualul utilizatorului (în funcție de produs)
3. Software MSI Afterburner (opțional)

Precauții de utilizare

Garantia nu acoperă defecțiunile sau funcționările necorespunzătoare cauzate de o instalare incorectă a plăcii grafice sau de o neconformitate cu specificațiile produsului, cunoscut și sub denumirea de overlocking.
1. Modificarea sau actualizarea BIOS-ului plăcii grafice fără autorizația MSI va anula garanția.

Requisiți de sistem

1. Motherboard compatibil cu PCI Express, cu un slot de lățime dublă x16.
2. Monitor cu cel puțin un conector de ieșire video compatibil cu ieșirile de ieșire ale plăcii grafice.
3. Sistem de operare Microsoft® Windows® sau Linux (în funcție de produs).

Unelte auxiliare

1. Șurubelniță Phillips: Aceasta poate fi folosită pentru cea mai mare parte a operațiunilor de instalare.
2. Șurubelniță cu vârf moale: Recomandat când lucrați cu componente sensibile.
3. Șurubelniță cu vârf dur: Recomandat când lucrați cu componente sensibile.

Instalare hardware

1. Deconectați computerul și scoateți cablul de alimentare. După aceea, deschideți carterul computerului îndepărtând capacul lateral. Scoateți orice suport de expansiune de pe partea posterioară a carterului care poate interfera cu noua placă video.
2. Dacă înlocuiți o placă video, asigurați-vă că țineți placa grafică fermă în poziție și urmăriți atent ecranul pentru a vă ghida în procesul de instalare. După aceea, scoateți cablul de alimentare și scoateți suportul de expansiune de pe placa video din slotul PCI-E.
3. Când înlocuiți o placă video, țineți placa grafică fermă în poziție. După aceea, scoateți cablul de alimentare și scoateți suportul de expansiune de pe placa video din slotul PCI-E.

English

Package Contents

Please check to see if anything is missing or damaged.
1. Graphics Card
2. User Manual or Quick Guide (depends on the product)
3. MSI Afterburner software (optional)

Precautions for use

The warranty does not cover defects or malfunctions caused by non-compliance with any and/or memory of product specifications, also known as overclocking.
1. Altering or updating graphics card's BIOS without MSI authorization will void your warranty.

System Requirements

1. PCI Express compatible motherboard with one dual-width x16 graphics slot.
2. A monitor with at least one input connector equivalent to the output connectors of your graphics card.
3. Microsoft® Windows® or Linux operating system (depends on the product).
4. At least 1.5 GB of available hard-disk space.

Auxiliary Tools

1. Philips screwdriver: This can be used to do most of the installation. A screwdriver with a magnetic head makes the process a lot easier.
2. A screwdriver with a soft tip: Recommended when you are working with delicate components.
3. A screwdriver with a hard tip: Recommended when you are working with delicate components.

Windows

1. Turn on the computer and unplug the power cable. Then open your computer case by removing the side panel. Remove any expansion bracket on the back of your case which may obstruct the new graphics card.
2. If you are replacing a graphics card, make sure to hold the graphics card bracket in place and carefully follow the screen. Then unplug any auxiliary PCI-E power connectors on the card and carefully remove the card using the release clip on the PCIe socket on the top/bottom.

Português

Conteúdo da embalagem

Verifique se todos os componentes estão disponíveis e não danificados.
1. Placa de vídeo
2. Manual do usuário (dependendo do produto)
3. Software MSI Afterburner (opcional)

Precauções de utilização

A garantia não cobre defeitos ou erros de funcionamento causados por não seguir as instruções de instalação ou especificações do produto. Também não cobre danos causados por overlocking.
1. Alteração ou atualização do BIOS da placa gráfica sem a autorização da MSI anulará a garantia.

Requisitos de sistema

1. Motherboard compatível com PCI Express com slot de largura única x16.
2. Monitor com pelo menos um conector de saída de vídeo compatível com a saída da placa gráfica.
3. Sistema operativo Microsoft® Windows® ou Linux (dependendo do produto).
4. Pelo menos 1.5 GB de espaço disponível no disco rígido.

Ferramentas auxiliares

1. Chave de fenda Philips: Pode ser usado para a maioria das operações de instalação.
2. Chave de fenda mole: Recomendado quando estiver a trabalhar com componentes delicados.
3. Chave de fenda dura: Recomendado quando estiver a trabalhar com componentes delicados.

Windows

1. Desligue o computador e desligue o cabo de alimentação. Depois disso, abra o gabinete do computador, removendo o painel lateral. Remova qualquer suporte de expansão no lado de trás da placa gráfica. Depois disso, retire o suporte da placa gráfica do slot PCI-E.
2. Se estiver a substituir uma placa gráfica, certifique-se de manter a placa de expansão firme no slot PCI-E. Então, retire a placa gráfica do slot PCI-E. Depois disso, desligue o cabo de alimentação e retire o suporte da placa gráfica do slot PCI-E.
3. Quando estiver a substituir uma placa gráfica, mantenha-a firme no slot PCI-E. Então, retire a placa gráfica do slot PCI-E. Depois disso, desligue o cabo de alimentação e retire o suporte da placa gráfica do slot PCI-E.

Polish

Zawartość opakowania

Proszę sprawdzić, czy wszystkie części zostały dostarczone i nie uszkodzone. Uszkodzone części nie są objęte gwarancją.
1. Karta graficzna
2. Instrukcja obsługi lub szybki przewodnik (zależnie od modelu produktu)
3. Program MSI Afterburner (opcjonalnie)

Ważne ostrzeżenia

Gwarancja nie obejmuje defektów lub uszkodzeń spowodowanych przez niezgodność z jakiegokolwiek manualu, instrukcją obsługi lub pamięcią o specyfikacji produktu, zwanym również jako overlocking.
1. Zmiana lub aktualizacja BIOS karty graficznej bez zgody firmy MSI spowoduje anulowanie gwarancji.

Wymagania systemowe

1. Komputer z procesorem obsługującym PCI Express i slotem przeznaczonym dla karty graficznej.
2. Monitor z co najmniej jednym wyjściem wideo kompatybilnym z wyjściami karty graficznej.
3. System operacyjny Microsoft® Windows® albo Linux (zależnie od modelu produktu).
4. Minimum 1.5 GB wolnego miejsca na dysku.

Narzędzia potrzebne do montażu

1. Śrubokręt krzyżakowy: Można go używać do większości operacji związanych z montażem.
2. Śrubokręt z miękkim końcem: Zalecane przy pracach z delikatnymi komponentami.
3. Śrubokręt z twardego końca: Zalecane przy pracach z delikatnymi komponentami.

Windows

1. Wyłącz komputer i odłącz kabel zasilający. Następnie otwórz obudowę komputera, zdejmując panele boczne. Wyjmij wszelkie bloki, które mogą przeszkadzać włożeniu karty graficznej. Następnie wyjmij blok, który może przeszkadzać włożeniu karty graficznej.
2. Jeśli wymieniasz kartę graficzną, pamiętaj, aby trzymać jej za dolną część. Następnie ostrożnie wyjmij kartę z gniazda PCI-E. Następnie odłącz wszelkie połączenia z karty graficznej.
3. Jeśli wymieniasz kartę graficzną, pamiętaj, aby trzymać jej za dolną część. Następnie ostrożnie wyjmij kartę z gniazda PCI-E. Następnie odłącz wszelkie połączenia z karty graficznej.

Português

Conteúdo da embalagem

Verifique se todos os componentes estão disponíveis e não danificados.
1. Placa de vídeo
2. Manual do usuário (dependendo do produto)
3. Software MSI Afterburner (opcional)

Precauções de utilização

A garantia não cobre defeitos ou erros de funcionamento causados por não seguir as instruções de instalação ou especificações do produto. Também não cobre danos causados por overlocking.
1. Alteração ou atualização do BIOS da placa gráfica sem a autorização da MSI anulará a garantia.

Requisitos de sistema

1. Motherboard compatível com PCI Express com slot de largura única x16.
2. Monitor com pelo menos um conector de saída de vídeo compatível com a saída da placa gráfica.
3. Sistema operativo Microsoft® Windows® ou Linux (dependendo do produto).
4. Pelo menos 1.5 GB de espaço disponível no disco rígido.

Ferramentas auxiliares

1. Chave de fenda Philips: Pode ser usado para a maioria das operações de instalação.
2. Chave de fenda mole: Recomendado quando estiver a trabalhar com componentes delicados.
3. Chave de fenda dura: Recomendado quando estiver a trabalhar com componentes delicados.

Windows

1. Desligue o computador e desligue o cabo de alimentação. Depois disso, abra o gabinete do computador, removendo o painel lateral. Remova qualquer suporte de expansão no lado de trás da placa gráfica. Depois disso, retire o suporte da placa gráfica do slot PCI-E.
2. Se estiver a substituir uma placa gráfica, certifique-se de manter a placa de expansão firme no slot PCI-E. Então, retire a placa gráfica do slot PCI-E. Depois disso, desligue o cabo de alimentação e retire o suporte da placa gráfica do slot PCI-E.
3. Quando estiver a substituir uma placa gráfica, mantenha-a firme no slot PCI-E. Então, retire a placa gráfica do slot PCI-E. Depois disso, desligue o cabo de alimentação e retire o suporte da placa gráfica do slot PCI-E.

Nederlands

Verpakking inhoud

Controleer of alle onderdelen aanwezig zijn en of deze niet beschadigd zijn.
1. Grafische kaart
2. Handleiding (afhankelijk van het product)
3. MSI Afterburner software (optioneel)

Voorzorgsmaatregelen voor gebruik

De garantie dekt geen defecten of storingen veroorzaakt door het overvullen van de grafische kaart met een hoger aantal videokaarten dan de productspecificaties, ook bekend als overlocking.
1. Wijzigingen aanbrengen aan de BIOS van de grafische kaart zonder MSI-approbatie kan uw garantie annuleren.

Systemvereisten

1. Een PCI Express moederbord met een dual-width x16 videokaart slot.
2. Een monitor met een input connector die gelijk is aan de output connector van de grafische kaart.
3. Microsoft® Windows® of Linux besturingssysteem (afhankelijk van het product).
4. Minstens 1,5 GB vrije ruimte op de harde schijf.

Benodigde gereedschappen

1. Philips schroevendraaier: Dit kan gebruikt worden om het merendeel van de installatie te doen. Een schroevendraaier met een magnetisch kop maakt het proces een stuk eenvoudiger.
2. Een schroevendraaier met een zachte punt: Aanbevolen wanneer u werkt met delicate componenten.
3. Een schroevendraaier met een harde punt: Aanbevolen wanneer u werkt met delicate componenten.

Hardware installatie

1. Sluit de computer af en ontkoppel de stroomkabel. Open het deksel van de computer case door het zijpaneel te verwijderen. Verwijder mogelijke uitbreidingsbruggen die in de weg kunnen staan van de grafische kaart.
2. Zorg dat u een grafische kaart verwent die in de kaart vasthoudt levert. In de schrijven verwijst naar de kaart die u moet verwijderen. Daarna de PCIe stroomkabel van de kaart afkoppelen en voorzichtig de kaart uit de release clip in de drukken op de PCIe socket die op de moederbord zit.

Română

Conținutul pachetului

Verificați dacă toate componentele sunt prezente și nu sunt deteriorate.
1. Card grafic
2. Manualul utilizatorului (în funcție de produs)
3. Software MSI Afterburner (opțional)

Precauții de utilizare

Garantia nu acoperă defecțiunile sau funcționările necorespunzătoare cauzate de o instalare incorectă a plăcii grafice sau de o neconformitate cu specificațiile produsului, cunoscut și sub denumirea de overlocking.
1. Modificarea sau actualizarea BIOS-ului plăcii grafice fără autorizația MSI va anula garanția.

Requisiți de sistem

1. Motherboard compatibil cu PCI Express, cu un slot de lățime dublă x16.
2. Monitor cu cel puțin un conector de ieșire video compatibil cu ieșirile de ieșire ale plăcii grafice.
3. Sistem de operare Microsoft® Windows® sau Linux (în funcție de produs).

Unelte auxiliare

1. Șurubelniță Phillips: Aceasta poate fi folosită pentru cea mai mare parte a operațiunilor de instalare.
2. Șurubelniță cu vârf moale: Recomandat când lucrați cu componente sensibile.
3. Șurubelniță cu vârf dur: Recomandat când lucrați cu componente sensibile.

Instalare hardware

1. Deconectați computerul și scoateți cablul de alimentare. După aceea, deschideți carterul computerului îndepărtând capacul lateral. Scoateți orice suport de expansiune de pe partea posterioară a carterului care poate interfera cu noua placă video.
2. Dacă înlocuiți o placă video, asigurați-vă că țineți placa grafică fermă în poziție și urmăriți atent ecranul pentru a vă ghida în procesul de instalare. După aceea, scoateți cablul de alimentare și scoateți suportul de expansiune de pe placa video din slotul PCI-E.
3. Când înlocuiți o placă video, țineți placa grafică fermă în poziție. După aceea, scoateți cablul de alimentare și scoateți suportul de expansiune de pe placa video din slotul PCI-E.

English

Package Contents

Please check to see if anything is missing or damaged.
1. Graphics Card
2. User Manual or Quick Guide (depends on the product)
3. MSI Afterburner software (optional)

Precautions for use

The warranty does not cover defects or malfunctions caused by non-compliance with any and/or memory of product specifications, also known as overclocking.
1. Altering or updating graphics card's BIOS without MSI authorization will void your warranty.

System Requirements

1. PCI Express compatible motherboard with one dual-width x16 graphics slot.
2. A monitor with at least one input connector equivalent to the output connectors of your graphics card.
3. Microsoft® Windows® or Linux operating system (depends on the product).
4. At least 1.5 GB of available hard-disk space.

Auxiliary Tools

1. Philips screwdriver: This can be used to do most of the installation. A screwdriver with a magnetic head makes the process a lot easier.
2. A screwdriver with a soft tip: Recommended when you are working with delicate components.
3. A screwdriver with a hard tip: Recommended when you are working with delicate components.

Windows

1. Turn on the computer and unplug the power cable. Then open your computer case by removing the side panel. Remove any expansion bracket on the back of your case which may obstruct the new graphics card.
2. If you are replacing a graphics card, make sure to hold the graphics card bracket in place and carefully follow the screen. Then unplug any auxiliary PCI-E power connectors on the card and carefully remove the card using the release clip on the PCIe socket on the top/bottom.

Português

Conteúdo da embalagem

Verifique se todos os componentes estão disponíveis e não danificados.
1. Placa de vídeo
2. Manual do usuário (dependendo do produto)
3. Software MSI Afterburner (opcional)

Precauções de utilização

A garantia não cobre defeitos ou erros de funcionamento causados por não seguir as instruções de instalação ou especificações do produto. Também não cobre danos causados por overlocking.
1. Alteração ou atualização do BIOS da placa gráfica sem a autorização da MSI anulará a garantia.

Requisitos de sistema

1. Motherboard compatível com PCI Express com slot de largura única x16.
2. Monitor com pelo menos um conector de saída de vídeo compatível com a saída da placa gráfica.
3. Sistema operativo Microsoft® Windows® ou Linux (dependendo do produto).
4. Pelo menos 1.5 GB de espaço disponível no disco rígido.

Ferramentas auxiliares

1. Chave de fenda Philips: Pode ser usado para a maioria das operações de instalação.
2. Chave de fenda mole: Recomendado quando estiver a trabalhar com componentes delicados.
3. Chave de fenda dura: Recomendado quando estiver a trabalhar com componentes delicados.

Windows

1. Desligue o computador e desligue o cabo de alimentação. Depois disso, abra o gabinete do computador, removendo o painel lateral. Remova qualquer suporte de expansão no lado de trás da placa gráfica. Depois disso, retire o suporte da placa gráfica do slot PCI-E.
2. Se estiver a substituir uma placa gráfica, certifique-se de manter a placa de expansão firme no slot PCI-E. Então, retire a placa gráfica do slot PCI-E. Depois disso, desligue o cabo de alimentação e retire o suporte da placa gráfica do slot PCI-E.
3. Quando estiver a substituir uma placa gráfica, mantenha-a firme no slot PCI-E. Então, retire a placa gráfica do slot PCI-E. Depois disso, desligue o cabo de alimentação e retire o suporte da placa gráfica do slot PCI-E.

Polish

Zawartość opakowania

Proszę sprawdzić, czy wszystkie części zostały dostarczone i nie uszkodzone. Uszkodzone części nie są objęte gwarancją.
1. Karta graficzna
2. Instrukcja obsługi lub szybki przewodnik (zależnie od modelu produktu)
3. Program MSI Afterburner (opcjonalnie)

Ważne ostrzeżenia

Gwarancja nie obejmuje defektów lub uszkodzeń spowodowanych przez niezgodność z jakiegokolwiek manualu, instrukcją obsługi lub pamięcią o specyfikacji produktu, zwanym również jako overlocking.
1. Zmiana lub aktualizacja BIOS karty graficznej bez zgody

Package Contents

1. Motherboard with CPU, RAM, and power supply
2. Power supply unit (PSU)
3. SATA hard drive
4. SATA to USB adapter

System Requirements

1. Windows 10
2. Intel Core i3 or AMD Ryzen 3
3. 4GB RAM
4. 50GB free hard drive space

Auxiliary Tools

1. Phillips screwdriver
2. Plastic bag
3. SATA to USB adapter

Hardware Installation

1. Connect SATA drive to SATA controller
2. Connect SATA to USB adapter
3. Connect SATA to USB adapter
4. Connect SATA to USB adapter

简体中文

包内附件

1. 主板（含CPU、内存、电源）
2. 电源供应器
3. SATA硬盘
4. SATA转USB适配器

系统需求

1. Windows 10
2. Intel Core i3 or AMD Ryzen 3
3. 4GB RAM
4. 50GB free hard drive space

辅助工具

1. 十字螺丝刀
2. 防静电袋
3. SATA转USB适配器

MSI Warranty Procedures and Conditions

This warranty is valid only in Australia.

1. Product must be used for its intended purpose.
2. Product must be used in a normal environment.
3. Product must be used in a normal environment.
4. Product must be used in a normal environment.

Қазақ

Қазақ тіліндегі құрамы

1. Motherboard with CPU, RAM, and power supply
2. Power supply unit (PSU)
3. SATA hard drive
4. SATA to USB adapter

Жүйелік талаптар

1. Windows 10
2. Intel Core i3 or AMD Ryzen 3
3. 4GB RAM
4. 50GB free hard drive space

Қосымша құралдар

1. Phillips screwdriver
2. Plastic bag
3. SATA to USB adapter

Norsk

Pakkinnihald

1. Motherboard with CPU, RAM, and power supply
2. Power supply unit (PSU)
3. SATA hard drive
4. SATA to USB adapter

Systemkrav

1. Windows 10
2. Intel Core i3 or AMD Ryzen 3
3. 4GB RAM
4. 50GB free hard drive space

Hjelpetilbehør

1. Phillips screwdriver
2. Plastic bag
3. SATA to USB adapter

ภาษาไทย

รายการประกอบ

1. Motherboard with CPU, RAM, and power supply
2. Power supply unit (PSU)
3. SATA hard drive
4. SATA to USB adapter

ข้อกำหนดระบบ

1. Windows 10
2. Intel Core i3 or AMD Ryzen 3
3. 4GB RAM
4. 50GB free hard drive space

เครื่องมือเสริม

1. Phillips screwdriver
2. Plastic bag
3. SATA to USB adapter

Tiếng Việt

Bên trong sản phẩm

1. Motherboard with CPU, RAM, and power supply
2. Power supply unit (PSU)
3. SATA hard drive
4. SATA to USB adapter

Yêu cầu cấu hình

1. Windows 10
2. Intel Core i3 or AMD Ryzen 3
3. 4GB RAM
4. 50GB free hard drive space

Đồ dùng phụ trợ

1. Phillips screwdriver
2. Plastic bag
3. SATA to USB adapter

Svenska

Förpackningen innehåller

1. Motherboard with CPU, RAM, and power supply
2. Power supply unit (PSU)
3. SATA hard drive
4. SATA to USB adapter

Systemkrav

1. Windows 10
2. Intel Core i3 or AMD Ryzen 3
3. 4GB RAM
4. 50GB free hard drive space

Hjälpmedel

1. Phillips screwdriver
2. Plastic bag
3. SATA to USB adapter

Slovensčina

Vsebina paketa

1. Motherboard with CPU, RAM, and power supply
2. Power supply unit (PSU)
3. SATA hard drive
4. SATA to USB adapter

Systemskraj

1. Windows 10
2. Intel Core i3 or AMD Ryzen 3
3. 4GB RAM
4. 50GB free hard drive space

Hiljatihi

1. Phillips screwdriver
2. Plastic bag
3. SATA to USB adapter

한국어

패키지 내용

1. Motherboard with CPU, RAM, and power supply
2. Power supply unit (PSU)
3. SATA hard drive
4. SATA to USB adapter

시스템 요구 사항

1. Windows 10
2. Intel Core i3 or AMD Ryzen 3
3. 4GB RAM
4. 50GB free hard drive space

도움말

1. Phillips screwdriver
2. Plastic bag
3. SATA to USB adapter

हिन्दी

बैरररररर

1. Motherboard with CPU, RAM, and power supply
2. Power supply unit (PSU)
3. SATA hard drive
4. SATA to USB adapter

सुस्टम कुरररर

1. Windows 10
2. Intel Core i3 or AMD Ryzen 3
3. 4GB RAM
4. 50GB free hard drive space

डुडरररर

1. Phillips screwdriver
2. Plastic bag
3. SATA to USB adapter

Suomi

Pakkauksen sisältö

1. Motherboard with CPU, RAM, and power supply
2. Power supply unit (PSU)
3. SATA hard drive
4. SATA to USB adapter

Järjestelmävaatimukset

1. Windows 10
2. Intel Core i3 or AMD Ryzen 3
3. 4GB RAM
4. 50GB free hard drive space

Apuvälineet

1. Phillips screwdriver
2. Plastic bag
3. SATA to USB adapter

Hrvatski

Sadržaj pakiranja

1. Motherboard with CPU, RAM, and power supply
2. Power supply unit (PSU)
3. SATA hard drive
4. SATA to USB adapter

Sustavne zahtjeve

1. Windows 10
2. Intel Core i3 or AMD Ryzen 3
3. 4GB RAM
4. 50GB free hard drive space

Pomoćni alati

1. Phillips screwdriver
2. Plastic bag
3. SATA to USB adapter

日本語

パッケージ内容

1. Motherboard with CPU, RAM, and power supply
2. Power supply unit (PSU)
3. SATA hard drive
4. SATA to USB adapter

システム要件

1. Windows 10
2. Intel Core i3 or AMD Ryzen 3
3. 4GB RAM
4. 50GB free hard drive space

補助工具

1. Phillips screwdriver
2. Plastic bag
3. SATA to USB adapter

العربية

محتويات الحزمة

1. Motherboard with CPU, RAM, and power supply
2. Power supply unit (PSU)
3. SATA hard drive
4. SATA to USB adapter

متطلبات النظام

1. Windows 10
2. Intel Core i3 or AMD Ryzen 3
3. 4GB RAM
4. 50GB free hard drive space

أدوات مساعدة

1. Phillips screwdriver
2. Plastic bag
3. SATA to USB adapter

Dansk

Pakkens indhold

1. Motherboard with CPU, RAM, and power supply
2. Power supply unit (PSU)
3. SATA hard drive
4. SATA to USB adapter

Systemkrav

1. Windows 10
2. Intel Core i3 or AMD Ryzen 3
3. 4GB RAM
4. 50GB free hard drive space

Hjælpeudrustning

1. Phillips screwdriver
2. Plastic bag
3. SATA to USB adapter

繁體中文

包內附件

1. Motherboard with CPU, RAM, and power supply
2. Power supply unit (PSU)
3. SATA hard drive
4. SATA to USB adapter

系統需求

1. Windows 10
2. Intel Core i3 or AMD Ryzen 3
3. 4GB RAM
4. 50GB free hard drive space

輔助工具

1. Phillips screwdriver
2. Plastic bag
3. SATA to USB adapter

Bahasa Indonesia

Isi Kemasan

1. Motherboard with CPU, RAM, and power supply
2. Power supply unit (PSU)
3. SATA hard drive
4. SATA to USB adapter

Syarat Sistem

1. Windows 10
2. Intel Core i3 or AMD Ryzen 3
3. 4GB RAM
4. 50GB free hard drive space

Alat Bantu

1. Phillips screwdriver
2. Plastic bag
3. SATA to USB adapter

فارسی

محتویات بسته

1. Motherboard with CPU, RAM, and power supply
2. Power supply unit (PSU)
3. SATA hard drive
4. SATA to USB adapter

نیازهای سیستم

1. Windows 10
2. Intel Core i3 or AMD Ryzen 3
3. 4GB RAM
4. 50GB free hard drive space

ابزار کمکی

1. Phillips screwdriver
2. Plastic bag
3. SATA to USB adapter

Bosanski

Sadržaj pakovanja

1. Motherboard with CPU, RAM, and power supply
2. Power supply unit (PSU)
3. SATA hard drive
4. SATA to USB adapter

Systemski zahtjevi

1. Windows 10
2. Intel Core i3 or AMD Ryzen 3
3. 4GB RAM
4. 50GB free hard drive space

Pomoćni alati

1. Phillips screwdriver
2. Plastic bag
3. SATA to USB adapter

Български

Съдържание на опаковката

1. Motherboard with CPU, RAM, and power supply
2. Power supply unit (PSU)
3. SATA hard drive
4. SATA to USB adapter

Изисквания за системата

1. Windows 10
2. Intel Core i3 or AMD Ryzen 3
3. 4GB RAM
4. 50GB free hard drive space

Помощни инструменти

1. Phillips screwdriver
2. Plastic bag
3. SATA to USB adapter

हिन्दी

पैकेजिंग कंटेंट

1. Motherboard with CPU, RAM, and power supply
2. Power supply unit (PSU)
3. SATA hard drive
4. SATA to USB adapter

सिस्टम आवश्यकताएँ

1. Windows 10
2. Intel Core i3 or AMD Ryzen 3
3. 4GB RAM
4. 50GB free hard drive space

सहायक उपकरण

1. Phillips screwdriver
2. Plastic bag
3. SATA to USB adapter

فارسی

محتویات بسته

1. Motherboard with CPU, RAM, and power supply
2. Power supply unit (PSU)
3. SATA hard drive
4. SATA to USB adapter

نیازهای سیستم

1. Windows 10
2. Intel Core i3 or AMD Ryzen 3
3. 4GB RAM
4. 50GB free hard drive space

ابزار کمکی

1. Phillips screwdriver
2. Plastic bag
3. SATA to USB adapter

Ovaj dokument je originalno proizveden i objavljen od strane proizvođača, brenda MSI, i preuzet je sa njihove zvanične stranice. S obzirom na ovu činjenicu, Tehnoteka ističe da ne preuzima odgovornost za tačnost, celovitost ili pouzdanost informacija, podataka, mišljenja, saveta ili izjava sadržanih u ovom dokumentu.

Napominjemo da Tehnoteka nema ovlašćenje da izvrši bilo kakve izmene ili dopune na ovom dokumentu, stoga nismo odgovorni za eventualne greške, propuste ili netačnosti koje se mogu naći unutar njega. Tehnoteka ne odgovara za štetu nanесenu korisnicima pri upotrebi netačnih podataka. Ukoliko imate dodatna pitanja o proizvodu, ljubazno vas molimo da kontaktirate direktno proizvođača kako biste dobili sve detaljne informacije.

Za najnovije informacije o ceni, dostupnim akcijama i tehničkim karakteristikama proizvoda koji se pominje u ovom dokumentu, molimo posetite našu stranicu klikom na sledeći link:

<https://tehnoteka.rs/p/msi-nvidia-geforce-rtx-4060-ti-ventus-2x-black-oc-8gb-gddr6-128-bit-graficka-kartica-akcija-cena/>