

## Uputstvo za upotrebu (kratko EN)

MSI AMD Radeon RX 6700 XT MECH 2X 12GB GDDR6  
192-bit grafička kartica



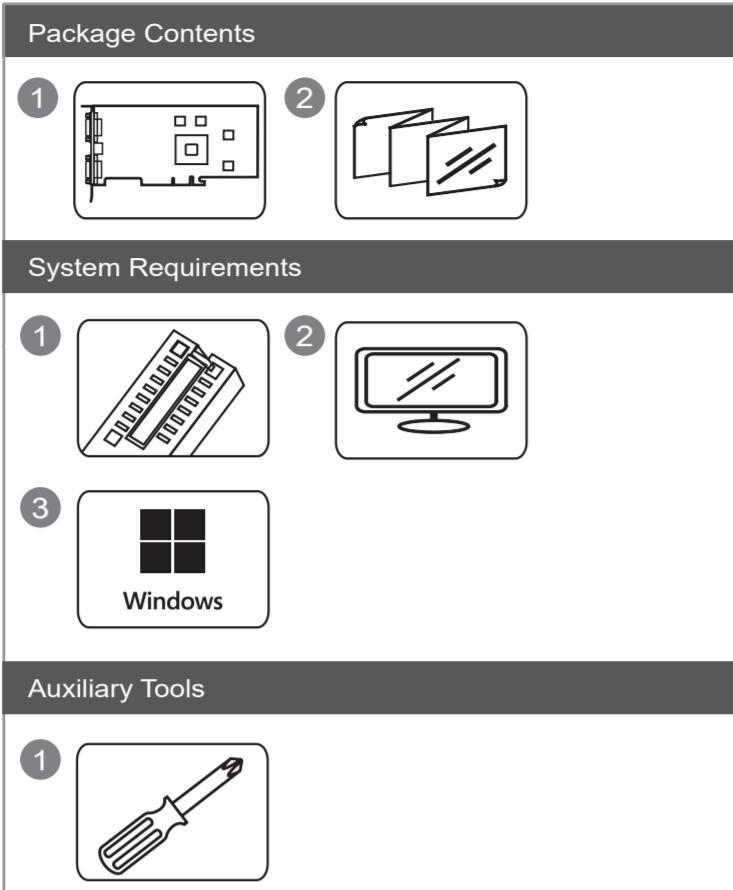
Tehnoteka je online destinacija za upoređivanje cena i karakteristika bele tehnike, potrošačke elektronike i IT uređaja kod trgovinskih lanaca i internet prodavnica u Srbiji. Naša stranica vam omogućava da istražite najnovije informacije, detaljne karakteristike i konkurentne cene proizvoda.

Posetite nas i uživajte u ekskluzivnom iskustvu pametne kupovine klikom na link:

<https://tehnoteka.rs/p/msi-amd-radeon-rx-6700-xt-mech-2x-12gb-gddr6-192-bit-graficka-kartica-akcija-cena/>



# MSI Graphics Card Quick Start Guide



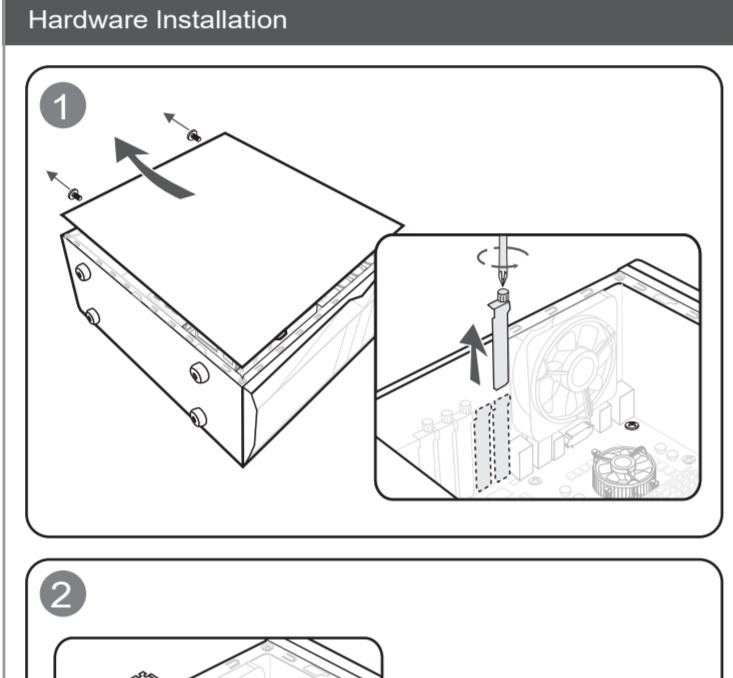
Installation Guide (NVIDIA) Installation Guide (AMD)



條碼位置 Part No: GS2-XXXX2E



條碼位置 Part No: GS2-XXXX2E



## Polish

### Zawartość opakowania

Wszystkie części muszą być zawinięte, należy skontrolować ich stan przed użyciem.

1. Instrukcja obsługi lub instrukcja instalacji
2. Instrukcja obsługi lub instrukcja instalacji

### Ostrzeżenia dotyczące użytkownika

1. Gwarantujemy, że wszystkie części są nowe, nie zostały używane i nie zostały uszkodzone.

### Wymagania systemowe

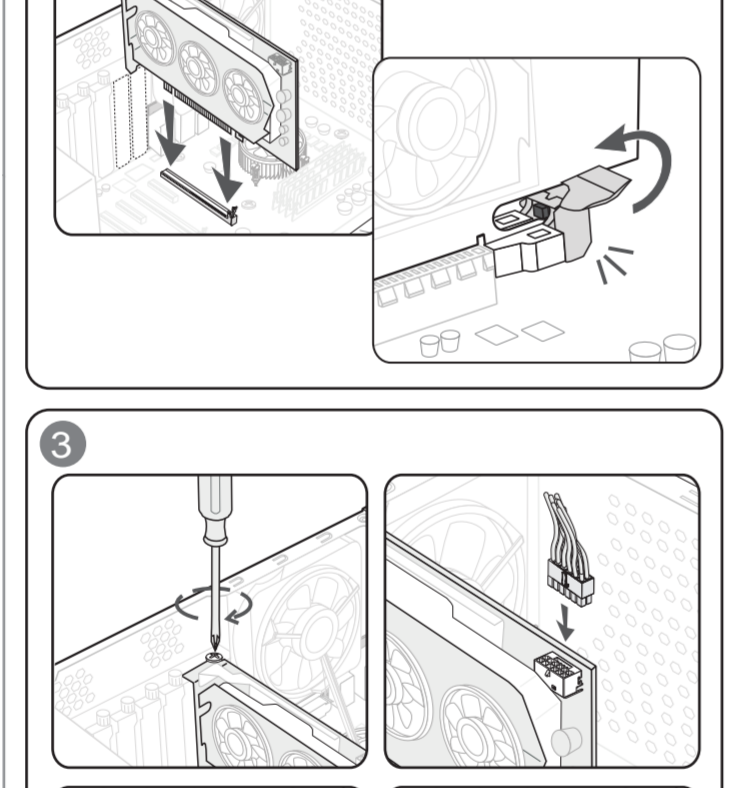
1. Płynny komputer i zasilacz kompatybilny z PCI Express

### Narzędzia potrzebne do montażu

1. Śrubokręt krzyżakowy

### Instalacja sprzętu

1. Wyciągnij komputer i odłącz kabel zasilający



## Nederlands

### Verpakking inhoud

Alle onderdelen moeten beschermd zijn en worden gecontroleerd op schade vóór gebruik.

### Voorspanningsvereisten voor gebruik

1. De computer moet een PCI Express systeem zijn

### Benodigde gereedschappen

1. Philips schroefschroevendraaier

### Hardware-installatie

1. Steek de computer uit en ontkoppel de stroomkabel

## Português

### Conteúdo da embalagem

Verifique se todos os itens estão devidamente acondicionados e sem danos antes de usá-los.

### Requisitos de sistema

1. Computador e fonte de alimentação compatíveis com PCI Express

### Ferramentas auxiliares

1. Chave de fenda Phillips

### Instalação de hardware

1. Desligue o computador e desconecte o cabo de alimentação

## Čeština

### Obsah balení

Veškeré součásti musí být zabalené a před použitím je třeba zkontrolovat jejich stav.

### Upravičovací podmínky

1. Zariadenie musí byť kompatibilné s PCI Express

### Systémové požiadavky

1. Kompatibilný počítač a zdroj napájania

### Nástroje potrebné na inštaláciu

1. Škrtkový kľúč Phillips

### Inštalácia hardvéru

1. Odpojte počítač od siete a vypnite ho

## Español

### Contenido del paquete

Verifique que todos los componentes estén correctamente empaquetados y sin daños antes de utilizarlos.

### Requisitos del sistema

1. El ordenador y el sistema de alimentación deben ser compatibles con PCI Express

### Herramientas auxiliares

1. Destornillador Phillips

### Instalación de hardware

1. Desconecte el ordenador de la red y apague el ordenador

## Srpski

### Sadržaj pakovanja

Sve komponente moraju biti pakovane i proveriti njihov stan pre upotrebe.

### Preporučeni sistemski zahtevi

1. Kompatibilni račununar i napajanje

### Potrebni alati

1. Šrafcik Phillips

### Instalacija hardvera

1. Isključite račununar iz mreže i isključite ga

## Fransais

### Contenu de l'emballage

Vérifiez que tous les composants sont correctement emballés et sans dommages avant utilisation.

### Pré-requis du système

1. L'ordinateur et le système d'alimentation doivent être compatibles avec PCI Express

### Outils pour l'installation

1. Tournevis à pointe Phillips

### Installation de matériel

1. Débranchez l'ordinateur de la ligne et éteignez-le

## Slovenčina

### Obsah balení

Vse komponente morajo biti pakirane in pred uporabo jih je treba preveriti na poškodbe.

### Sistemski zahtevi

1. Kompatibilni računalnik in napajanje

### Potrebni orodja

1. Šrafcik Phillips

### Instalacija hardvera

1. Izključite računalnik iz omrežja in ga izklopite

## Magyar

### A csomag tartalma

A csomagban minden alkatrésznek meg kell lennie a csomagolásban és ellenőrizni kell a kártól mentes állapotát.

### Rendszerkövetelmények

1. A számítógépnek és tápellátásnak kompatibilnie kell lennie a PCI Express szabvánnyal

### Szükséges eszközök

1. Phillips csavarhúzó

### Hardver telepítés

1. Kikapcsolja a számítógépet és kikapcsolja az energiát

## Magyar

### A csomag tartalma

A csomagban minden alkatrésznek meg kell lennie a csomagolásban és ellenőrizni kell a kártól mentes állapotát.

### Rendszerkövetelmények

1. A számítógépnek és tápellátásnak kompatibilnie kell lennie a PCI Express szabvánnyal

### Szükséges eszközök

1. Phillips csavarhúzó

### Hardver telepítés

1. Kikapcsolja a számítógépet és kikapcsolja az energiát

## Türkçe

### Paket içeriği

Tüm bileşenlerin paketlenmiş ve zarar görmemiş olduğunu kontrol edin.

### Sistem gereksinimleri

1. Bilgisayarınız ve güç kaynağınız PCI Express uyumlu olmalıdır

### Yardımcı araçlar

1. Phillips vidya anahtarı

### Sistem gereksinimleri

1. Bilgisayarınız ve güç kaynağınız PCI Express uyumlu olmalıdır

## Türkçe

### Paket içeriği

Tüm bileşenlerin paketlenmiş ve zarar görmemiş olduğunu kontrol edin.

### Sistem gereksinimleri

1. Bilgisayarınız ve güç kaynağınız PCI Express uyumlu olmalıdır

### Yardımcı araçlar

1. Phillips vidya anahtarı

### Sistem gereksinimleri

1. Bilgisayarınız ve güç kaynağınız PCI Express uyumlu olmalıdır

## Latvian

### Pakoties saturs

Pārbauda, vai visi komponenti ir iepakoti un nesabojoti.

### Sistēmas prasības

1. Datoram un enerģijas avotam jābūt saderīgiem ar PCI Express standartu

### Pasākamo rīku saraksts

1. Philips skrūvju atslēga

### Hardware instalācija

1. Atvieno datoru no tīkla un izslēdz to

## Latvian

### Pakoties saturs

Pārbauda, vai visi komponenti ir iepakoti un nesabojoti.

### Sistēmas prasības

1. Datoram un enerģijas avotam jābūt saderīgiem ar PCI Express standartu

### Pasākamo rīku saraksts

1. Philips skrūvju atslēga

### Hardware instalācija

1. Atvieno datoru no tīkla un izslēdz to

## Ukrainська

### Комп'ютерний набір

Перевірте, чи всі компоненти правильно упаковані та не пошкоджені.

### Системні вимоги

1. Комп'ютер та блок живлення повинні бути сумісними з PCI Express стандартом

### Додаткові інструменти

1. Phillips крестовий викруток

### Монтаж обладнання

1. Відключіть комп'ютер від мережі та вимкніть його

## Ukrainська

### Комп'ютерний набір

Перевірте, чи всі компоненти правильно упаковані та не пошкоджені.

### Системні вимоги

1. Комп'ютер та блок живлення повинні бути сумісними з PCI Express стандартом

### Додаткові інструменти

1. Phillips крестовий викруток

### Монтаж обладнання

1. Відключіть комп'ютер від мережі та вимкніть його

## Eesti

### Paketi sisu

Veel kõik komponendid peaksid olema pakitud ja kontrollida nende seis enne kasutamist.

### Süsteemi nõuded

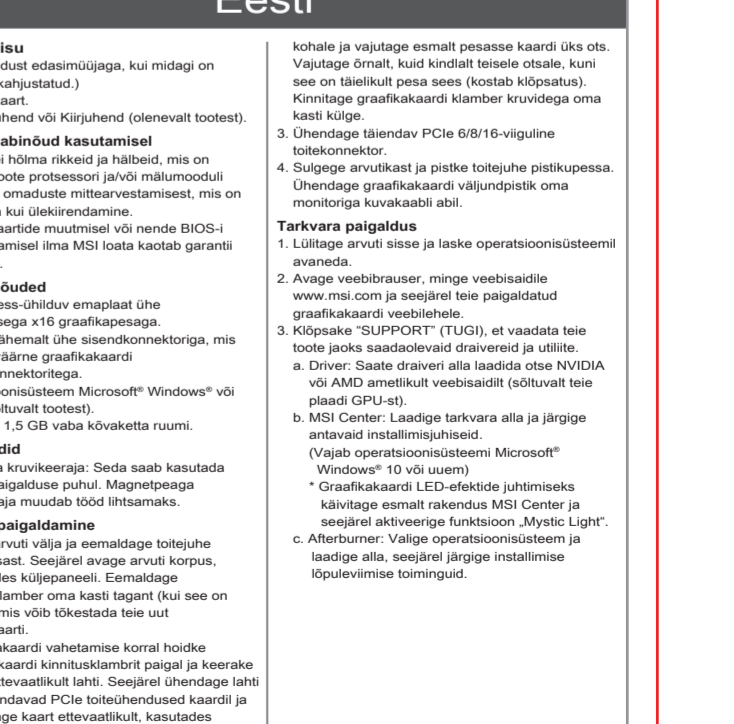
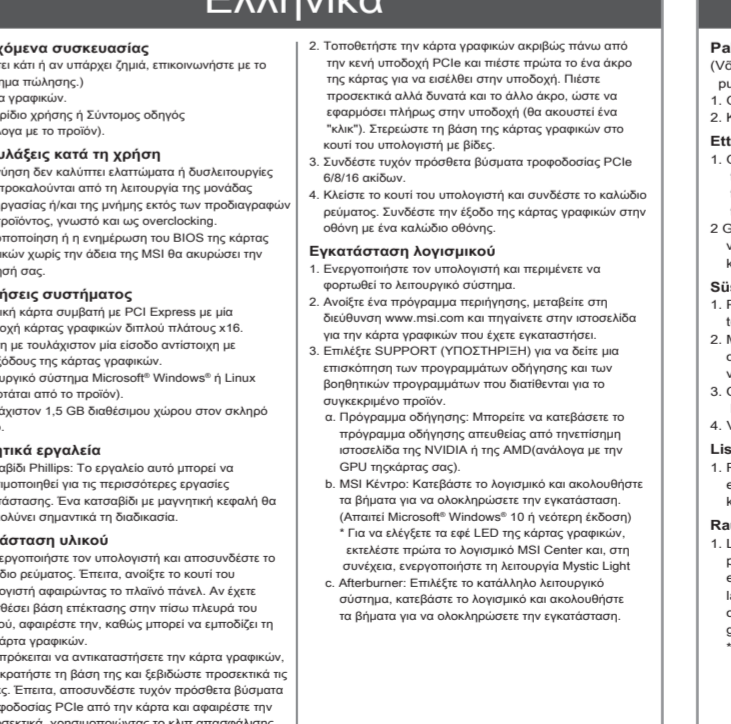
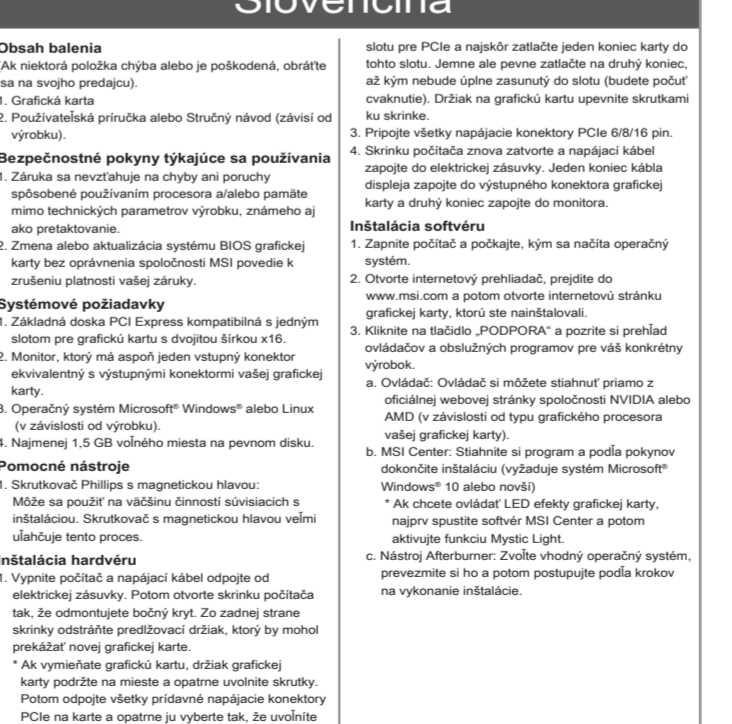
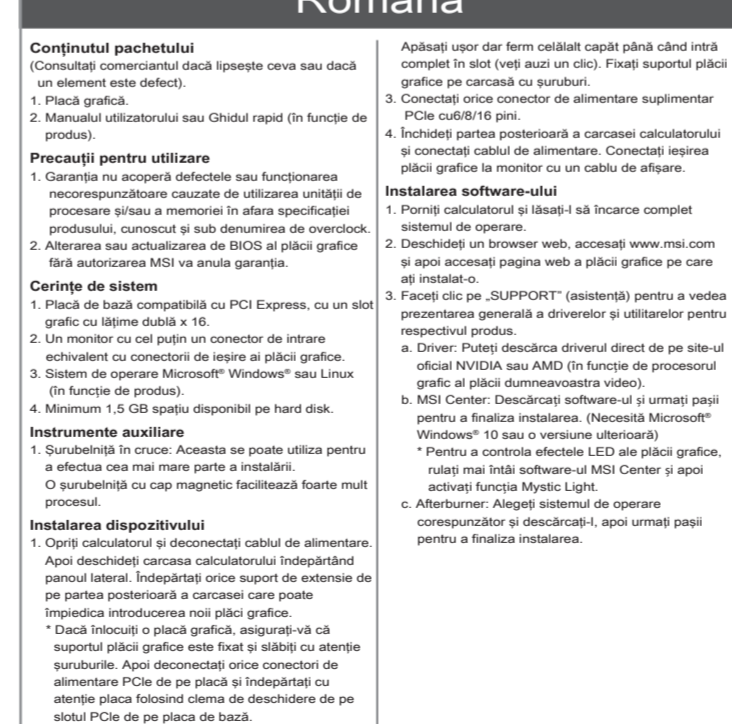
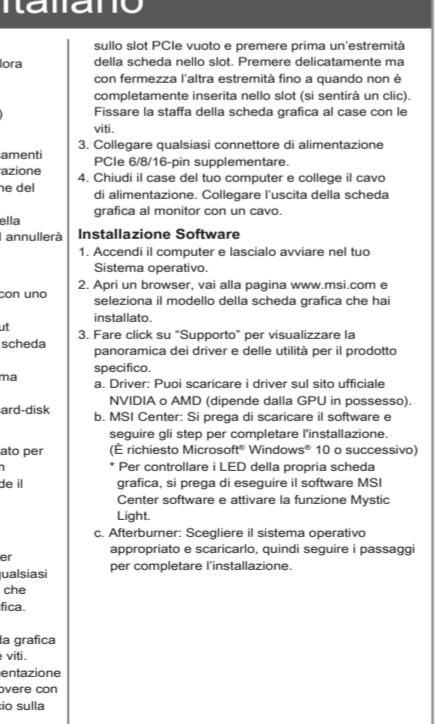
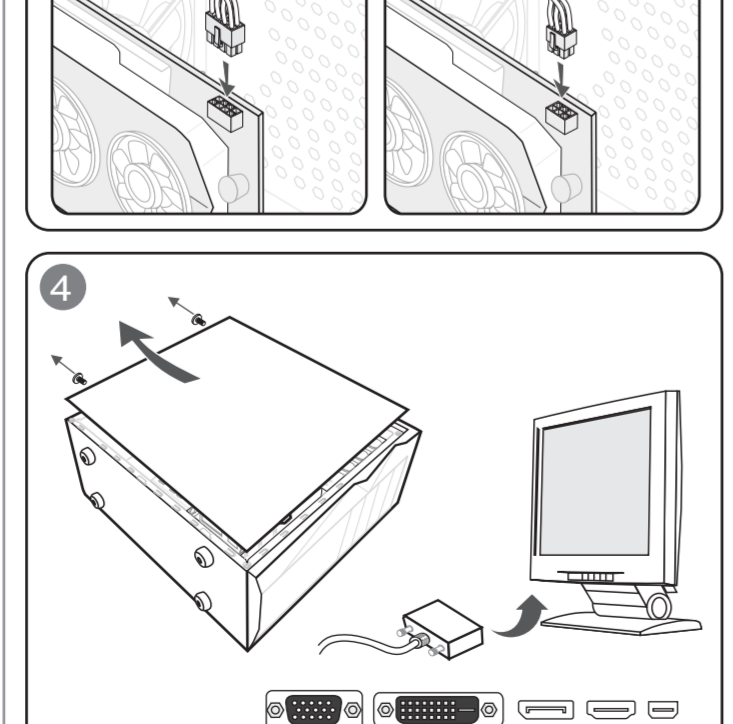
1. Arvuti ja võimsusallikas peavad olema PCI Express standardiga ühilduvad

### Abivahendid

1. Philips kruvikeelaja

### Hardware paigaldamine

1. Võtke arvuti võrgust lahti ja lülitage see välja



\* Note that the installation pictures shown here are for reference only and may vary from the actual ones.

\* For more information about MSI Graphics Cards, please visit MSI websites at [www.msi.com/Graphics-Cards](http://www.msi.com/Graphics-Cards).

\* Note that the installation pictures shown here are for reference only and may vary from the actual ones.

\* For more information about MSI Graphics Cards, please visit MSI websites at [www.msi.com/Graphics-Cards](http://www.msi.com/Graphics-Cards).

\* Note that the installation pictures shown here are for reference only and may vary from the actual ones.

\* For more information about MSI Graphics Cards, please visit MSI websites at [www.msi.com/Graphics-Cards](http://www.msi.com/Graphics-Cards).

\* Note that the installation pictures shown here are for reference only and may vary from the actual ones.



### Package Contents

1. Main unit
2. Power adapter
3. Mouse
4. Keyboard
5. Webcam
6. Headset
7. Webcam cover
8. Webcam cover
9. Webcam cover
10. Webcam cover

### System Requirements

1. Windows 10
2. Windows 10
3. Windows 10
4. Windows 10
5. Windows 10
6. Windows 10
7. Windows 10
8. Windows 10
9. Windows 10
10. Windows 10

### Auxiliary Tools

1. Screwdriver
2. Screwdriver
3. Screwdriver
4. Screwdriver
5. Screwdriver
6. Screwdriver
7. Screwdriver
8. Screwdriver
9. Screwdriver
10. Screwdriver

### Hardware Installation

1. Connect the power adapter to the back of the device.
2. Connect the mouse to the front panel.
3. Connect the keyboard to the front panel.
4. Connect the webcam to the front panel.
5. Connect the headset to the front panel.
6. Connect the webcam cover to the front panel.
7. Connect the webcam cover to the front panel.
8. Connect the webcam cover to the front panel.
9. Connect the webcam cover to the front panel.
10. Connect the webcam cover to the front panel.

### 简体中文

#### 包装内容

1. 主机
2. 电源适配器
3. 鼠标
4. 键盘
5. 摄像头
6. 耳机
7. 摄像头盖
8. 摄像头盖
9. 摄像头盖
10. 摄像头盖

#### 系统要求

1. Windows 10
2. Windows 10
3. Windows 10
4. Windows 10
5. Windows 10
6. Windows 10
7. Windows 10
8. Windows 10
9. Windows 10
10. Windows 10

#### 辅助工具

1. 螺丝刀
2. 螺丝刀
3. 螺丝刀
4. 螺丝刀
5. 螺丝刀
6. 螺丝刀
7. 螺丝刀
8. 螺丝刀
9. 螺丝刀
10. 螺丝刀

### MSI Warranty Procedures and Conditions

This warranty period starts from the date of purchase of the product or valid invoice. If the date of the warranty period is a national holiday, the following day shall be the first day of the warranty period.

#### Customer-Induced-Defect (CID)

If the problems or symptoms are caused with improper usage defined under Customer-Induced-Defect (CID), MSI shall not be accepted in warranty within the scope of product. MSI reserves the right to determine whether the products are operated within the scope of proper usage.

#### Limited warranty for software

The software is not warranted if it is covered with the product's warranty. The Company assumes no responsibility for any software subsequently installed by the customer and any possible consequential/damage or loss.

#### How to file the problem by self-help

Please first refer to the User's Manual or contents of the Software CD included with the Product. If the problem still exists after you have tried the self-help, please contact our customer support.

### Қазақ

#### Қағаз

1. 1. Қағаздың сапасы
2. 2. Қағаздың өлшемі
3. 3. Қағаздың түсі
4. 4. Қағаздың құрамы
5. 5. Қағаздың сақталуы
6. 6. Қағаздың өңделуі
7. 7. Қағаздың тазалығы
8. 8. Қағаздың ылдамдығы
9. 9. Қағаздың сабы
10. 10. Қағаздың сақталуы

#### Қағаз

1. 1. Қағаздың сапасы
2. 2. Қағаздың өлшемі
3. 3. Қағаздың түсі
4. 4. Қағаздың құрамы
5. 5. Қағаздың сақталуы
6. 6. Қағаздың өңделуі
7. 7. Қағаздың тазалығы
8. 8. Қағаздың ылдамдығы
9. 9. Қағаздың сабы
10. 10. Қағаздың сақталуы

### Norsk

#### Pakkinnihald

1. 1. Hovedenheten
2. 2. Nettdrøyt
3. 3. Mus
4. 4. Tastatur
5. 5. Nettverkskort
6. 6. Høyttalere
7. 7. Nettverkskort
8. 8. Nettverkskort
9. 9. Nettverkskort
10. 10. Nettverkskort

#### Systemkrav

1. 1. Windows 10
2. 2. Windows 10
3. 3. Windows 10
4. 4. Windows 10
5. 5. Windows 10
6. 6. Windows 10
7. 7. Windows 10
8. 8. Windows 10
9. 9. Windows 10
10. 10. Windows 10

#### Hjelpeverktøy

1. 1. Skruvemeisler
2. 2. Skruvemeisler
3. 3. Skruvemeisler
4. 4. Skruvemeisler
5. 5. Skruvemeisler
6. 6. Skruvemeisler
7. 7. Skruvemeisler
8. 8. Skruvemeisler
9. 9. Skruvemeisler
10. 10. Skruvemeisler

### 한국어

#### 패키지 내용

1. 1. 본체
2. 2. 전원 어댑터
3. 3. 마우스
4. 4. 키보드
5. 5. 랜카드
6. 6. 헤드셋
7. 7. 랜카드
8. 8. 랜카드
9. 9. 랜카드
10. 10. 랜카드

#### 시스템 요구사항

1. 1. Windows 10
2. 2. Windows 10
3. 3. Windows 10
4. 4. Windows 10
5. 5. Windows 10
6. 6. Windows 10
7. 7. Windows 10
8. 8. Windows 10
9. 9. Windows 10
10. 10. Windows 10

#### 도움말 도구

1. 1. 드라이버
2. 2. 드라이버
3. 3. 드라이버
4. 4. 드라이버
5. 5. 드라이버
6. 6. 드라이버
7. 7. 드라이버
8. 8. 드라이버
9. 9. 드라이버
10. 10. 드라이버

### ภาษาไทย

#### บรรจุภัณฑ์

1. 1. เครื่อง
2. 2. อะแดปเตอร์
3. 3. เมาส์
4. 4. คีย์บอร์ด
5. 5. การ์ดเน็ตเวิร์ก
6. 6. หูฟัง
7. 7. การ์ดเน็ตเวิร์ก
8. 8. การ์ดเน็ตเวิร์ก
9. 9. การ์ดเน็ตเวิร์ก
10. 10. การ์ดเน็ตเวิร์ก

#### ข้อกำหนดระบบ

1. 1. Windows 10
2. 2. Windows 10
3. 3. Windows 10
4. 4. Windows 10
5. 5. Windows 10
6. 6. Windows 10
7. 7. Windows 10
8. 8. Windows 10
9. 9. Windows 10
10. 10. Windows 10

#### เครื่องมือช่วย

1. 1. 드라이เวอร์
2. 2. 드라이เวอร์
3. 3. 드라이เวอร์
4. 4. 드라이เวอร์
5. 5. 드라이เวอร์
6. 6. 드라이เวอร์
7. 7. 드라이เวอร์
8. 8. 드라이เวอร์
9. 9. 드라이เวอร์
10. 10. 드라이เวอร์

### Svenska

#### Förpackningen innehåller

1. 1. Huvudenheten
2. 2. Nettdrøyt
3. 3. Mus
4. 4. Tastatur
5. 5. Nettverkskort
6. 6. Høyttalere
7. 7. Nettverkskort
8. 8. Nettverkskort
9. 9. Nettverkskort
10. 10. Nettverkskort

#### Systemkrav

1. 1. Windows 10
2. 2. Windows 10
3. 3. Windows 10
4. 4. Windows 10
5. 5. Windows 10
6. 6. Windows 10
7. 7. Windows 10
8. 8. Windows 10
9. 9. Windows 10
10. 10. Windows 10

#### Hjelpeverktøy

1. 1. Skruvemeisler
2. 2. Skruvemeisler
3. 3. Skruvemeisler
4. 4. Skruvemeisler
5. 5. Skruvemeisler
6. 6. Skruvemeisler
7. 7. Skruvemeisler
8. 8. Skruvemeisler
9. 9. Skruvemeisler
10. 10. Skruvemeisler

### Slovensčina

#### Vsebina paketa

1. 1. Hlavná jednotka
2. 2. Napájací zdroj
3. 3. Myš
4. 4. Klávesnica
5. 5. Sieťová karta
6. 6. Sluchadlá
7. 7. Sieťová karta
8. 8. Sieťová karta
9. 9. Sieťová karta
10. 10. Sieťová karta

#### Systemové požiadavky

1. 1. Windows 10
2. 2. Windows 10
3. 3. Windows 10
4. 4. Windows 10
5. 5. Windows 10
6. 6. Windows 10
7. 7. Windows 10
8. 8. Windows 10
9. 9. Windows 10
10. 10. Windows 10

#### Nápovedné nástroje

1. 1. Škrúbovák
2. 2. Škrúbovák
3. 3. Škrúbovák
4. 4. Škrúbovák
5. 5. Škrúbovák
6. 6. Škrúbovák
7. 7. Škrúbovák
8. 8. Škrúbovák
9. 9. Škrúbovák
10. 10. Škrúbovák

### 日本語

#### パッケージ内容

1. 1. 本体
2. 2. 電源アダプタ
3. 3. マウス
4. 4. キーボード
5. 5. ネットワークカード
6. 6. ヘッドセット
7. 7. ネットワークカード
8. 8. ネットワークカード
9. 9. ネットワークカード
10. 10. ネットワークカード

#### システム要件

1. 1. Windows 10
2. 2. Windows 10
3. 3. Windows 10
4. 4. Windows 10
5. 5. Windows 10
6. 6. Windows 10
7. 7. Windows 10
8. 8. Windows 10
9. 9. Windows 10
10. 10. Windows 10

#### 補助ツール

1. 1. ドライバ
2. 2. ドライバ
3. 3. ドライバ
4. 4. ドライバ
5. 5. ドライバ
6. 6. ドライバ
7. 7. ドライバ
8. 8. ドライバ
9. 9. ドライバ
10. 10. ドライバ

### Tiếng Việt

#### Bên trong sản phẩm

1. 1. Bộ phận chính
2. 2. Bộ phận phụ
3. 3. Bộ phận phụ
4. 4. Bộ phận phụ
5. 5. Bộ phận phụ
6. 6. Bộ phận phụ
7. 7. Bộ phận phụ
8. 8. Bộ phận phụ
9. 9. Bộ phận phụ
10. 10. Bộ phận phụ

#### Yêu cầu hệ thống

1. 1. Windows 10
2. 2. Windows 10
3. 3. Windows 10
4. 4. Windows 10
5. 5. Windows 10
6. 6. Windows 10
7. 7. Windows 10
8. 8. Windows 10
9. 9. Windows 10
10. 10. Windows 10

#### Các công cụ hỗ trợ

1. 1. Dụng cụ tháo lắp
2. 2. Dụng cụ tháo lắp
3. 3. Dụng cụ tháo lắp
4. 4. Dụng cụ tháo lắp
5. 5. Dụng cụ tháo lắp
6. 6. Dụng cụ tháo lắp
7. 7. Dụng cụ tháo lắp
8. 8. Dụng cụ tháo lắp
9. 9. Dụng cụ tháo lắp
10. 10. Dụng cụ tháo lắp

### Suomi

#### Pakkauksen sisältö

1. 1. Pääyksikkö
2. 2. Virtalähde
3. 3. Hiiri
4. 4. Näppäimistö
5. 5. Verkko- ja langaton verkkokortti
6. 6. Kuulokkeet
7. 7. Verkko- ja langaton verkkokortti
8. 8. Verkko- ja langaton verkkokortti
9. 9. Verkko- ja langaton verkkokortti
10. 10. Verkko- ja langaton verkkokortti

#### Järjestelmävaatimukset

1. 1. Windows 10
2. 2. Windows 10
3. 3. Windows 10
4. 4. Windows 10
5. 5. Windows 10
6. 6. Windows 10
7. 7. Windows 10
8. 8. Windows 10
9. 9. Windows 10
10. 10. Windows 10

#### Apuvälineet

1. 1. Avain
2. 2. Avain
3. 3. Avain
4. 4. Avain
5. 5. Avain
6. 6. Avain
7. 7. Avain
8. 8. Avain
9. 9. Avain
10. 10. Avain

### Hrvatski

#### Sadržaj pakiranja

1. 1. Glavna jedinica
2. 2. Napajanje
3. 3. Miš
4. 4. Tipkovnica
5. 5. mrežna i bežična mrežna kartica
6. 6. slušalice
7. 7. mrežna i bežična mrežna kartica
8. 8. mrežna i bežična mrežna kartica
9. 9. mrežna i bežična mrežna kartica
10. 10. mrežna i bežična mrežna kartica

#### Minimální požadavky na systém

1. 1. Windows 10
2. 2. Windows 10
3. 3. Windows 10
4. 4. Windows 10
5. 5. Windows 10
6. 6. Windows 10
7. 7. Windows 10
8. 8. Windows 10
9. 9. Windows 10
10. 10. Windows 10

#### Pomoćni alati

1. 1. Ključ
2. 2. Ključ
3. 3. Ključ
4. 4. Ključ
5. 5. Ključ
6. 6. Ključ
7. 7. Ključ
8. 8. Ključ
9. 9. Ključ
10. 10. Ključ

### Bahasa Indonesia

#### Isi Kemasan

1. 1. Perangkat utama
2. 2. Adapter daya
3. 3. Mouse
4. 4. Keyboard
5. 5. Kartu jaringan nirkabel dan kabel
6. 6. Headset
7. 7. Kartu jaringan nirkabel dan kabel
8. 8. Kartu jaringan nirkabel dan kabel
9. 9. Kartu jaringan nirkabel dan kabel
10. 10. Kartu jaringan nirkabel dan kabel

#### Persyaratan Sistem

1. 1. Windows 10
2. 2. Windows 10
3. 3. Windows 10
4. 4. Windows 10
5. 5. Windows 10
6. 6. Windows 10
7. 7. Windows 10
8. 8. Windows 10
9. 9. Windows 10
10. 10. Windows 10

#### Alat Bantu

1. 1. Sekrup
2. 2. Sekrup
3. 3. Sekrup
4. 4. Sekrup
5. 5. Sekrup
6. 6. Sekrup
7. 7. Sekrup
8. 8. Sekrup
9. 9. Sekrup
10. 10. Sekrup

### हिन्दी

#### पैकेजिंग में सामान

1. 1. मुख्य इकाई
2. 2. पावर सप्लाय
3. 3. माउस
4. 4. कीबोर्ड
5. 5. नेटवर्क और वायरलेस नेटवर्क कार्ड
6. 6. हेडसेट
7. 7. नेटवर्क और वायरलेस नेटवर्क कार्ड
8. 8. नेटवर्क और वायरलेस नेटवर्क कार्ड
9. 9. नेटवर्क और वायरलेस नेटवर्क कार्ड
10. 10. नेटवर्क और वायरलेस नेटवर्क कार्ड

#### सिस्टम आवश्यकताएँ

1. 1. Windows 10
2. 2. Windows 10
3. 3. Windows 10
4. 4. Windows 10
5. 5. Windows 10
6. 6. Windows 10
7. 7. Windows 10
8. 8. Windows 10
9. 9. Windows 10
10. 10. Windows 10

#### सहायक उपकरण

1. 1. ड्राइवर
2. 2. ड्राइवर
3. 3. ड्राइवर
4. 4. ड्राइवर
5. 5. ड्राइवर
6. 6. ड्राइवर
7. 7. ड्राइवर
8. 8. ड्राइवर
9. 9. ड्राइवर
10. 10. ड्राइवर

### Dansk

#### Pakkens indhold

1. 1. Hovedenheden
2. 2. Nettdrøyt
3. 3. Mus
4. 4. Tastatur
5. 5. Nettverkskort
6. 6. Høyttalere
7. 7. Nettverkskort
8. 8. Nettverkskort
9. 9. Nettverkskort
10. 10. Nettverkskort

#### Systemkrav

1. 1. Windows 10
2. 2. Windows 10
3. 3. Windows 10
4. 4. Windows 10
5. 5. Windows 10
6. 6. Windows 10
7. 7. Windows 10
8. 8. Windows 10
9. 9. Windows 10
10. 10. Windows 10

#### Hjælpeværktøjer

1. 1. Skruvemeisler
2. 2. Skruvemeisler
3. 3. Skruvemeisler
4. 4. Skruvemeisler
5. 5. Skruvemeisler
6. 6. Skruvemeisler
7. 7. Skruvemeisler
8. 8. Skruvemeisler
9. 9. Skruvemeisler
10. 10. Skruvemeisler

### 繁體中文

#### 包裝內容

1. 1. 主機
2. 2. 電源适配器
3. 3. 鼠标
4. 4. 键盘
5. 5. 网络及无线网卡
6. 6. 耳机
7. 7. 网络及无线网卡
8. 8. 网络及无线网卡
9. 9. 网络及无线网卡
10. 10. 网络及无线网卡

#### 系統要求

1. 1. Windows 10
2. 2. Windows 10
3. 3. Windows 10
4. 4. Windows 10
5. 5. Windows 10
6. 6. Windows 10
7. 7. Windows 10
8. 8. Windows 10
9. 9. Windows 10
10. 10. Windows 10

#### 輔助工具

1. 1. 螺絲起子
2. 2. 螺絲起子
3. 3. 螺絲起子
4. 4. 螺絲起子
5. 5. 螺絲起子
6. 6. 螺絲起子
7. 7. 螺絲起子
8. 8. 螺絲起子
9. 9. 螺絲起子
10. 10. 螺絲起子

### العربية

#### محتويات الحزمة

1. 1. الجهاز الرئيسي
2. 2. محول الطاقة
3. 3. فأل
4. 4. لوحة المفاتيح
5. 5. بطاقة الشبكة اللاسلكية والكابلات
6. 6. سماعة
7. 7. بطاقة الشبكة اللاسلكية والكابلات
8. 8. بطاقة الشبكة اللاسلكية والكابلات
9. 9. بطاقة الشبكة اللاسلكية والكابلات
10. 10. بطاقة الشبكة اللاسلكية والكابلات

#### متطلبات النظام

1. 1. Windows 10
2. 2. Windows 10
3. 3. Windows 10
4. 4. Windows 10
5. 5. Windows 10
6. 6. Windows 10
7. 7. Windows 10
8. 8. Windows 10
9. 9. Windows 10
10. 10. Windows 10

#### أدوات مساعدة

1. 1. مفاتيح
2. 2. مفاتيح
3. 3. مفاتيح
4. 4. مفاتيح
5. 5. مفاتيح
6. 6. مفاتيح
7. 7. مفاتيح
8. 8. مفاتيح
9. 9. مفاتيح
10. 10. مفاتيح

### فارسی

#### محتویات بسته

1. 1. دستگاه اصلی
2. 2. آداپتور برق
3. 3. ماوس
4. 4. کیبورد
5. 5. کارت شبکه بی سیم و کابل
6. 6. هدفون
7. 7. کارت شبکه بی سیم و کابل
8. 8. کارت شبکه بی سیم و کابل
9. 9. کارت شبکه بی سیم و کابل
10. 10. کارت شبکه بی سیم و کابل

#### نیازمندی‌های سیستم

1. 1. Windows 10
2. 2. Windows 10
3. 3. Windows 10
4. 4. Windows 10
5. 5. Windows 10
6. 6. Windows 10
7. 7. Windows 10
8. 8. Windows 10
9. 9. Windows 10
10. 10. Windows 10

#### ابزارهای کمکی

1. 1. پیچ‌گوشتی
2. 2. پیچ‌گوشتی
3. 3. پیچ‌گوشتی
4. 4. پیچ‌گوشتی
5. 5. پیچ‌گوشتی
6. 6. پیچ‌گوشتی
7. 7. پیچ‌گوشتی
8. 8. پیچ‌گوشتی
9. 9. پیچ‌گوشتی
10. 10. پیچ‌گوشتی

### Bosanski

#### Sadržaj pakovanja

1. 1. Glavna jedinica
2. 2. Napajanje
3. 3. Miš
4. 4. Tipkovnica
5. 5. mrežna i bežična mrežna kartica
6. 6. slušalice
7. 7. mrežna i bežična mrežna kartica
8. 8. mrežna i bežična mrežna kartica
9. 9. mrežna i bežična mrežna kartica
10. 10. mrežna i bežična mrežna kartica

#### Minimální požadavky na systém

1. 1. Windows 10
2. 2. Windows 10
3. 3. Windows 10
4. 4. Windows 10
5. 5. Windows 10
6. 6. Windows 10
7. 7. Windows 10
8. 8. Windows 10
9. 9. Windows 10
10. 10. Windows 10

#### Pomoćni alati

1. 1. Ključ
2. 2. Ključ
3. 3. Ključ
4. 4. Ključ
5. 5. Ključ
6. 6. Ključ
7. 7. Ključ
8. 8. Ključ
9. 9. Ključ
10. 10. Ključ

### Български

#### Съдържание на опаковката

1. 1. Главна единица
2. 2. Захранващ блок
3. 3. Мишка
4. 4. Клавиатура
5. 5. Мрежова и безжична мрежова карта
6. 6. Наушници
7. 7. Мрежова и безжична мрежова карта
8. 8. Мрежова и безжична мрежова карта
9. 9. Мрежова и безжична мрежова карта
10. 10. Мрежова и безжична мрежова карта

#### Изисквания за системата

1. 1. Windows 10
2. 2. Windows 10
3. 3. Windows 10
4. 4. Windows 10
5. 5. Windows 10
6. 6. Windows 10
7. 7. Windows 10
8. 8. Windows 10
9. 9. Windows 10
10. 10. Windows 10

#### Помощни инструменти

1. 1. Шпатулка
2. 2. Шпатулка
3. 3. Шпатулка
4. 4. Шпатулка
5. 5. Шпатулка
6. 6. Шпатулка
7. 7. Шпатулка
8. 8. Шпатулка
9. 9. Шпатулка
10. 10. Шпатулка

### বাংলা

#### প্যাকেজের পরিচয়

1. 1. মূল ইউনিট
2. 2. পাওয়ার অ্যাডাপ্টার
3. 3. মাউস
4. 4. কিবোর্ড
5. 5. নেটওয়ার্ক এবং ওয়াইফাই নেটওয়ার্ক কার্ড
6. 6. হেডসেট
7. 7. নেটওয়ার্ক এবং ওয়াইফাই নেটওয়ার্ক কার্ড
8. 8. নেটওয়ার্ক এবং ওয়াইফাই নেটওয়ার্ক কার্ড
9. 9. নেটওয়ার্ক এবং ওয়াইফাই নেটওয়ার্ক কার্ড
10. 10. নেটওয়ার্ক এবং ওয়াইফাই নেটওয়ার্ক কার্ড

#### সিস্টেম প্রয়োজনীয়তা

1. 1. Windows 10
2. 2. Windows 10
3. 3. Windows 10
4. 4. Windows 10
5. 5. Windows 10
6. 6. Windows 10
7. 7. Windows 10
8. 8. Windows 10
9. 9. Windows 10
10. 10. Windows 10

#### সহায়ক সরঞ্জাম

1. 1. ড্রাইভার
2. 2. ড্রাইভার
3. 3. ড্রাইভার
4. 4. ড্রাইভার
5. 5. ড্রাইভার
6. 6. ড্রাইভার
7. 7. ড্রাইভার
8. 8. ড্রাইভার
9. 9. ড্রাইভার
10. 10. ড্রাইভার

### हिन्दी

#### पैकेजिंग में सामान

1. 1. मुख्य इकाई
2. 2. पावर सप्लाय
3. 3. माउस
4. 4. कीबोर्ड
5. 5. नेटवर्क और वायरलेस नेटवर्क कार्ड
6. 6. हेडसेट
7. 7. नेटवर्क और वायरलेस नेटवर्क कार्ड
8. 8. नेटवर्क और वायरलेस नेटवर्क कार्ड
9. 9. नेट



Ovaj dokument je originalno proizveden i objavljen od strane proizvođača, brenda MSI, i preuzet je sa njihove zvanične stranice. S obzirom na ovu činjenicu, Tehnoteka ističe da ne preuzima odgovornost za tačnost, celovitost ili pouzdanost informacija, podataka, mišljenja, saveta ili izjava sadržanih u ovom dokumentu.

Napominjemo da Tehnoteka nema ovlašćenje da izvrši bilo kakve izmene ili dopune na ovom dokumentu, stoga nismo odgovorni za eventualne greške, propuste ili netačnosti koje se mogu naći unutar njega. Tehnoteka ne odgovara za štetu nanесenu korisnicima pri upotrebi netačnih podataka. Ukoliko imate dodatna pitanja o proizvodu, ljubazno vas molimo da kontaktirate direktno proizvođača kako biste dobili sve detaljne informacije.

Za najnovije informacije o ceni, dostupnim akcijama i tehničkim karakteristikama proizvoda koji se pominje u ovom dokumentu, molimo posetite našu stranicu klikom na sledeći link:

<https://tehnoteka.rs/p/msi-amd-radeon-rx-6700-xt-mech-2x-12gb-gddr6-192-bit-graficka-kartica-akcija-cena/>