

Uputstvo za upotrebu

ISKRA paročistač JC-229



Tehnoteka je online destinacija za upoređivanje cena i karakteristika bele tehnike, potrošačke elektronike i IT uređaja kod trgovinskih lanaca i internet prodavnica u Srbiji. Naša stranica vam omogućava da istražite najnovije informacije, detaljne karakteristike i konkurentne cene proizvoda.

Posetite nas i uživajte u ekskluzivnom iskustvu pametne kupovine klikom na link:

<https://tehnoteka.rs/p/iskra-parocistac-jc-229-akcija-cena/>



MODEL: JC-229

SI	PARNI ČISTILNIK	NAVODILA ZA UPORABO
HR	PARNI ČISTAČ	PREVOD ORIGINALNIH UPUTA
BIH	PARNI ČISTAČ	PREVOD ORIGINALNIH UPUTSTVA
SRB	PARNI ČISTAČ	PREVOD ORIGINALNIH UPUTSTAVA
MK	ЧИСТАЧ НА ПАРЕА	ПРЕВОД НА ОРИГИНАЛНИ УПАТСТВА
AL	PASTRUES AVULLI	PËRKTHIMI I UDHËZIMEVE ORIGJINALE
KS	PASTRUES AVULLI	PËRKTHIM I UDHËZIMEVE ORIGJINALE
GB	STEAM CLEANER	TRANSLATION OF THE ORIGINAL INSTRUCTIONS

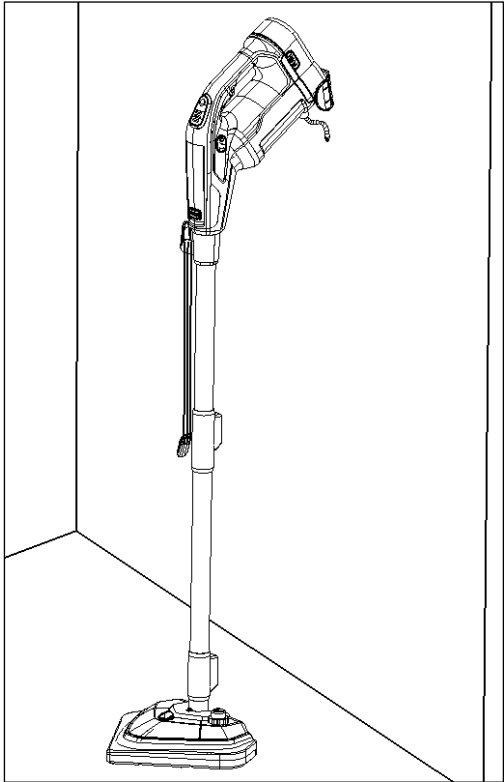
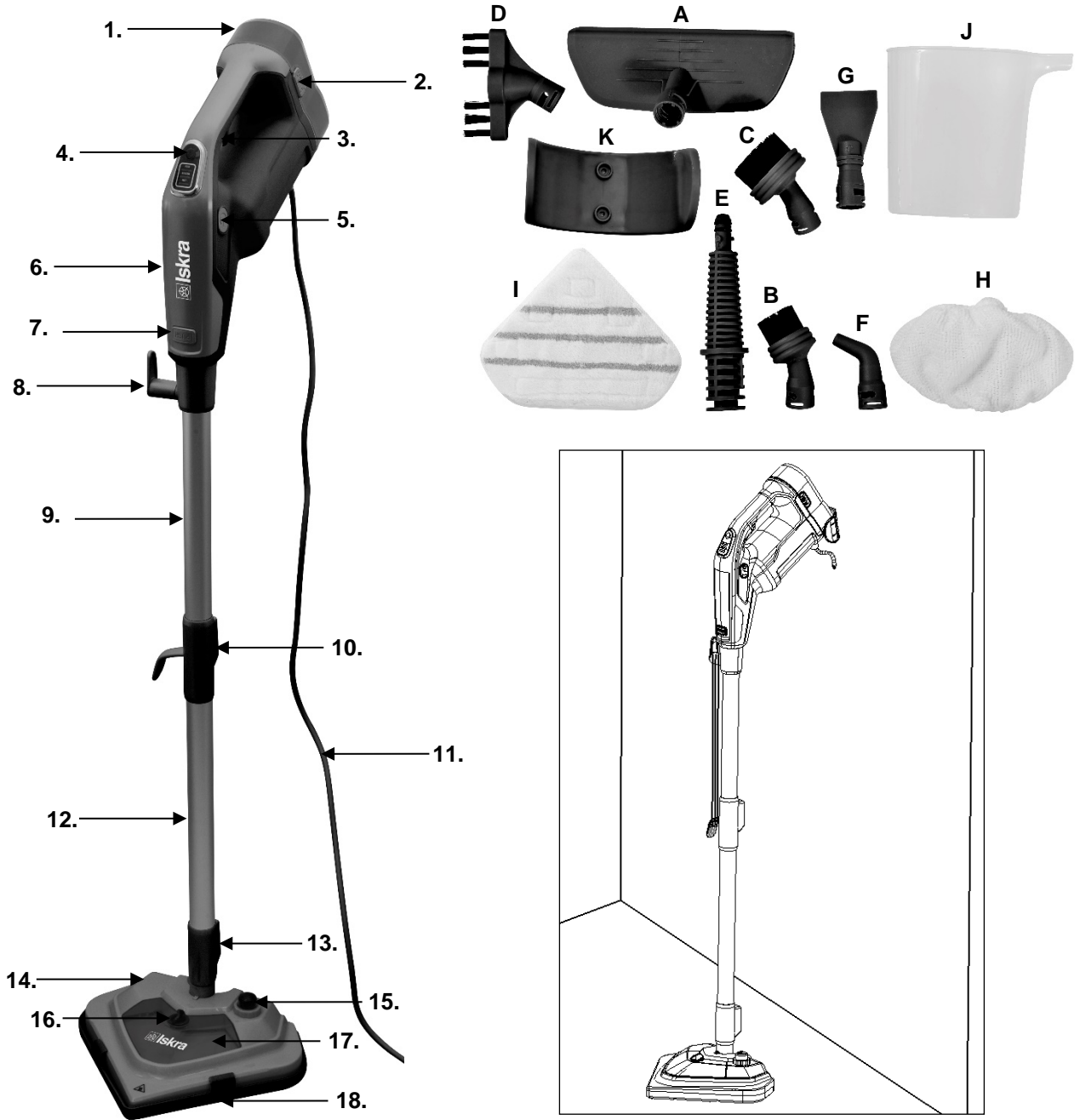


Fig. 1

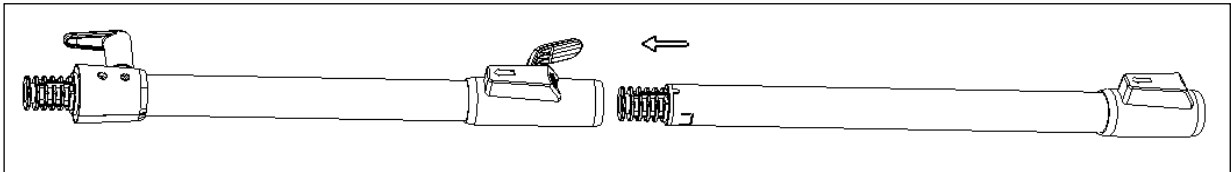


Fig. 2

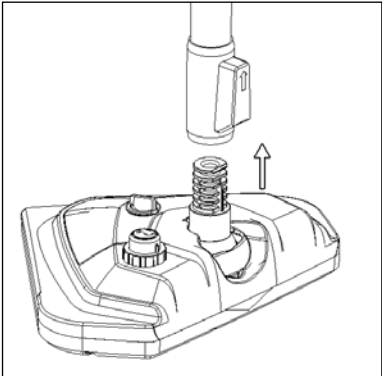


Fig. 3

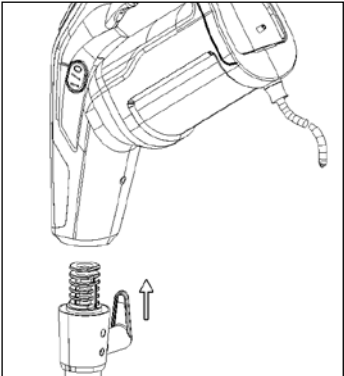


Fig. 4

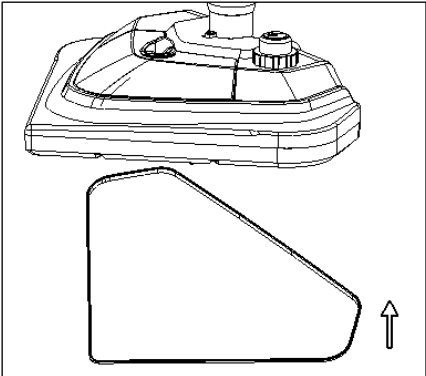


Fig. 5

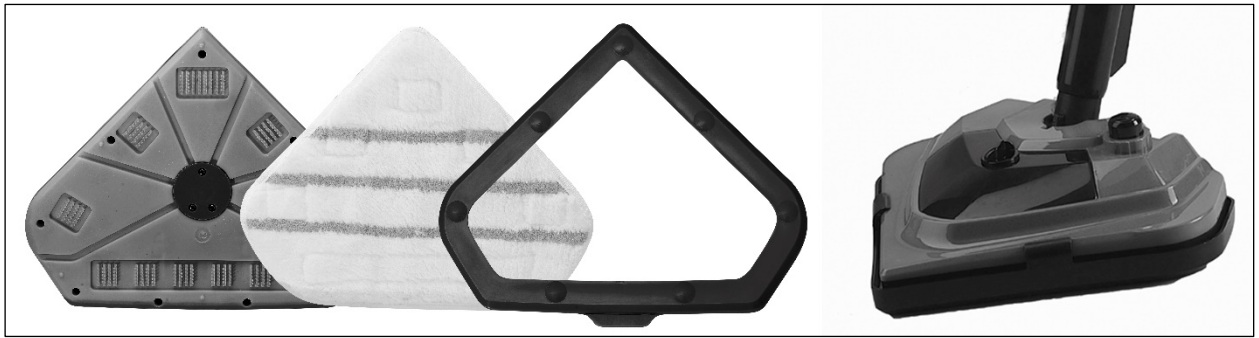


Fig. 6

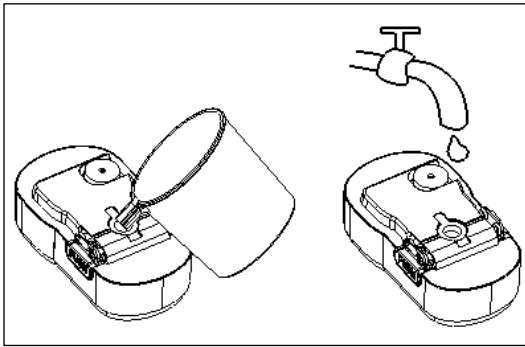


Fig. 7

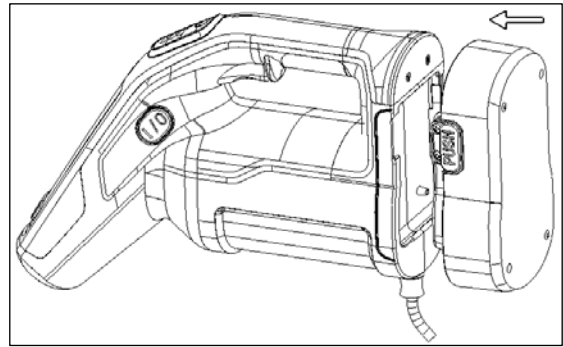


Fig. 8

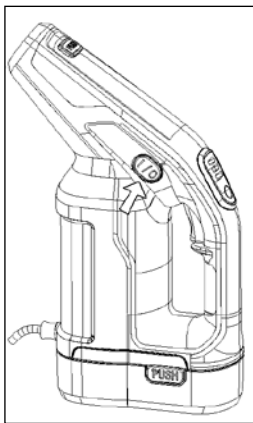


Fig. 9

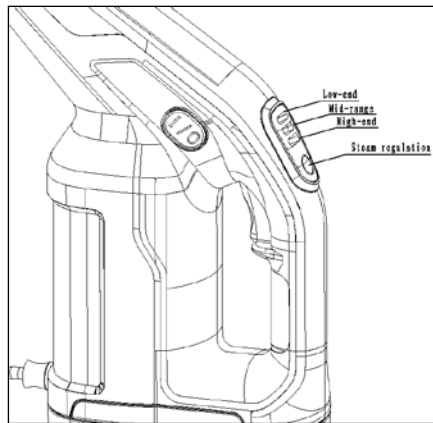


Fig. 10

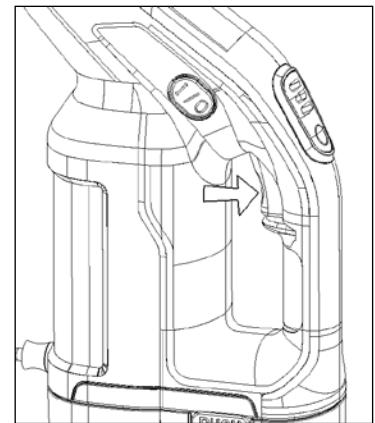


Fig. 11



Fig. 12



Fig. 13



Fig. 14

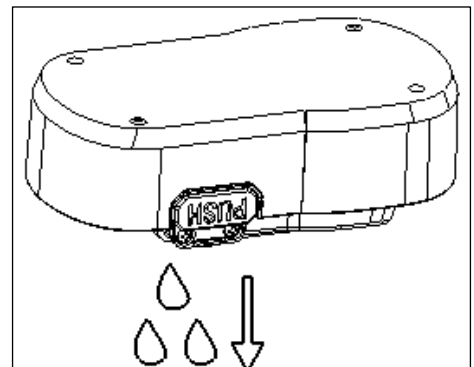


Fig. 15

Uputstva za upotrebu

- Ove uputstva za upotrebu odnose se na ovaj aparat. Sadrže važne informacije o početku korišćenja i rukovanja proizvodom.
- Pre početka korišćenja aparata, pažljivo pročitajte uputstva za upotrebu, posebno sigurnosne uputstva.
- Nepridržavanje ovih uputstava za upotrebu može dovesti do ozbiljnih fizičkih povreda ili oštećenja aparata.
- Uputstva za upotrebu zasnovan su na standardima i propisima koji su na snazi u Evropskoj uniji.
- U inostranstvu takođe poštuju propise i zakone svake zemlje.
- Čuvajte uputstva za upotrebu za kasnije korišćenje. Ako svoj aparat dajete trećim stranama, istovremeno morate priložiti i ove uputstva za upotrebu.

Objašnjenje znakova

U uputstvima za upotrebu ili na aparatu navedeni su sledeći simboli i reči upozorenja:



UPOZORENJE!

Ovaj simbol/reč označava rizik sa srednjim nivoom rizika, koji, ako se ne izbegne, može rezultovati materijalnim oštećenjem, smrću ili teškom fizičkom povredom.



NAPOMENA!

Simbol pruža korisne dodatne informacije o korišćenju aparata.



UPOZORENJE!

Proizvođač nije odgovoran za bilo kakvu štetu koja proizlazi iz nepravilne upotrebe aparata, nepravilnog održavanja i intervencija na aparatu, u cilju zamene delova ili modifikacije. Intervencije na aparatu može izvoditi samo ovlašćeni serviser proizvođača aparata.



UPOZORENJE

Nepridržavanje uputstava i upozorenja sadržanih u ovom priručniku može prouzrokovati električni udar, požar i/ili ozbiljne povrede.

U slučaju upotrebe aparata, gde njegovi metalni delovi mogu doći u dodir sa skrivenim električnim vodičima ili sa vlastitim električnim kablom (ako je ugrađen), uvek držite aparat za plastičnu, izolacionu ručku.

NAMENSKA UPOTREBA

Aparat je namenjen za upotrebu u domaćinstvu i sličnim prostorima, kao što su:

- u prodavnicama, kancelarijama i ostalim radnim prostorima od strane kuhinjskog osoblja,
- na farmama,
- u hotelima, motelima i ostalim stambenim površinama od strane gostiju,
- u prostorima koje nude noćenje sa doručkom.

Aparat nije namenjen za upotrebu u komercijalne svrhe. Pažljivo čuvajte ove uputstva i prosledite ih sledećem korisniku ako je potrebno. Pre upotrebe vašeg aparata važno je pročitati i slediti uputstva koja će vam biti korisna za kasniju upotrebu. Obratite posebnu pažnju na odeljak koji se odnosi na "Vaša bezbednost".

ZA VAŠU BEZBEDNOST

- Aparat, uključujući kabl, ne smeju koristiti, sa njima se igrati ili održavati deca mlađa od 8 godina ili osobe umanjениh sposobnosti koje su bez nadzora. Nikad ne ostavljajte aparat bez nadzora.
- Aparat ne smeju koristiti deca stara između 0 i 8 godina. Aparat mogu koristiti deca starija od 8 godina, ako su pod stalnim nadzorom. Aparat mogu koristiti osobe smanjenih fizičkih, čulnih ili mentalnih mogućnosti ili koje imaju premalo iskustva ili znanja, ako ih pri korišćenju nadzire osoba odgovorna za njihovu bezbednost ili su shvatila uputstva za sigurno korišćenje i razumeju rizike koji su uključeni.
- Aparat smeju koristiti deca starija od 8 godina i osobe smanjenih fizičkih, čulnih ili mentalnih mogućnosti ili koje imaju premalo iskustva ili znanja, ako ih pri korišćenju nadzire osoba odgovorna za njihovu bezbednost ili su shvatila uputstva za sigurno korišćenje i razumeju rizike koji su uključeni.
- Aparat i njegov spojni kabl ne smeju biti na dohvatu ruke dece mlađe od 8 godina.
- Aparat nije namenjen za korišćenje sa vanjskim tajmerom ili zasebnim daljinskim upravljačem.
- Aparat se može koristiti samo za ovaj odgovarajući priključak.
- Čišćenje i održavanje aparata ne smeju izvoditi deca, osim ako nisu starija od 8 godina i koja su pod nadzorom.

- Radi zaštite od strujnog udara, aparat, kabl ili utikač nemojte uranjati u vodu ili neku drugu tekućinu.
- Aparat ne smeju koristiti deca ili osobe umanjenih sposobnosti koji su bez nadzora. Nikad ne ostavljajte aparat bez nadzora.
- Deca moraju biti pod nadzorom kako bi se izbeglo igranje sa aparatom.
- Pre čišćenja ili kada nije u upotrebi, isključite aparat i izvucite utikač iz utičnice. Za isključivanje držite utikač i izvucite ga iz utičnice. Nikada ne povlačite kabl. Nemojte nikada nositi aparat za kabl.
- Nemojte koristiti aparat sa oštećenim napojnim kablom, utikačem ili bilo kojim oštećenjem.
- Nemojte dozvoliti da kabl visi preko ivice stola, pulta ili dodiruje vruće površine. Nemojte aparat približavati gorioniku gasa, električnim grejačima ili pećima.
- Postavite aparat na ravnu površinu. Nemojte postavljati aparat na ploču ili na neravne površine.
- Ne pokušavajte popraviti ili rastavljati aparat. Na aparatu nema delova koje možete sami zameniti. Za popravak obratite se ovlašćenom serviseru.
- Aparat držite u zatvorenom prostoru na suvom mestu, van dohvata dece.
- Aparat ne čistite grubim materijalima.
- Aparat ne koristite za druge namene osim za one koje su opisane u ovome priručniku.

POSEBNA UPOZORENJA

- Utikač alata mora odgovarati utičnici u električnoj mreži. Nikada i ni pod kojim uslovima i iz bilo kojih razloga, ne opterećujte utikač. Ne koristite nikakve adaptore kod uzemljenih alata.
- Uređaj nije namenjen za vanjsku upotrebu
- Ne dozvolite, da uređaj radi bez nadzora, kad je uključen. Kod neupotrebe ili održavanja, aparat isključite iz električne mreže
- Nikada ne ispuštajte paru direktno prema ljudima, životinjama ili biljkama.
- Uređaj nikada ne potapajte u vodu ili drugu tečnost.
- Ne stavljajte predmete u otvore. Aparat ne upotrebljavajte sa zamašćenim otvorima.
- Aparat ne upotrebljavajte bez nameštene krpe za prašinu.

- Aparat ne upotrebljavajte bez dolivene vode u posudi.
- Pri upotrebi na stepenicama budite posebno pažljivi.
- Aparat čuvajte u suvom prostoru.
- Nikada ne stavljajte aromu ili alkohol u posudu za vodu. To može da ošteti uređaj.



UPOZORENJE

1. Paru nemojte nikada da usmeravate u pravcu električnih uređaja, kao što je na primjer unutrašnjost rerne.
2. Uređaj uvek pre i posle upotrebe isključite iz električne mreže.
3. Uređaj nemojte da koristite s oštećenim kablom za napajanje. Oštećeni kabl mora biti odmah zamenjen od strane ovlaštenog servisera.
4. Uređaj nije namenjen za korišćenje osobama (uključujući i decu) s ograničenom fizičkom percepcijom ili s ograničenim mogućnostima ili manjkom iskustava i znanja, osim ako su pod nadzorom ili im daje upute za korišćenje uređaja osoba koja je odgovorna za njihovu sigurnost.
5. Ovaj uređaj je namijenjen za rad kod standardne utičnice.
6. Uređaj mora biti priključen na uzemljenu električnu mrežu. U slučaju električnog udara uzemljivač osigurava od udara.
7. Utikač mora odgovarati utičnici na električnoj mreži. Nikada ne preopterećujte utikač, ne upotrebljavajte adaptere kod uzemljenih uređaja. Standardni ne prerađeni utikači i utičnice smanjuju opasnost od električnog udara.

Pre prve upotrebe

Uređaj je konstruisan za čišćenje površina kao što su: mermer, keramičke pločice, tepisi, kamen, linoleum, drvo, parket. Sve površine nisu prikladne za čišćenje parom. Sa površina premazanih voskom se zbog čišćenja parom može skinuti vosak. Uređaj nemojte ostavljati da dugo radi na drvenoj površini na jednom mestu, jer će para da podigne drvo. Budite oprezni prilikom korišćenja uređaja na površinama kao što su: linoleum ili druge na vrućinu osetljive podloge. Zbog vrućine se može odlepiti lepilo sa donje strane površine. Kod upotrebe uređaja na podlogama od laminata laminat mora biti postavljen profesionalno, bez proreza između letvica, jer para može da prouzrokuje podizanje laminata. Uvek proverite informacije o čišćenju površina pre korišćenja uređaja. U slučaju nedoumica posavetujte se sa stručnjakom. Četku za tepihe uvek koristite samo za tepihe i nikako za druge površine, jer možete oštetiti površinu poda.

NAPOMENA: ovaj uređaj proizvodi paru, a time i vlagu. U slučaju delovanja uređaja duže vreme na jednom mestu, uređaj može da ostavi mokru mrlju ili da ošteti površinu.



UPOZORENJE OPASNOST OD OPEKOTINA!

GLAVNA SVOJSTVA

- | | |
|---|---------------------------------------|
| 1. Rezervoar za vodu | A Dodatak za čišćenje prozora / odeće |
| 2. Dugme za zaključavanje rezervoara za vodu | B Manja okrugla četka |
| 3. Dugme za otpuštanje pare | C Veća okrugla četka |
| 4. Regulator intenziteta pare | D Četkica za čišćenje fuge |
| 5. Prekidač za ON / OFF | E Mlaznica za paru |
| 6. Kućište | F Zakrivljena mlaznica |
| 7. Dugme za zaključavanje produžne cevi A. | G Dodatak za struganje |
| 8. Jezik za namotaj kabla | H Krpa za odeću / prozore |
| 9. Produžna cev A. | I Krpa od mikrovlakana |
| 10. Dugme za zaključavanje produžne cevi B. | J Merna posuda |
| 11. Kabl za napajanje | K Držač za zid |
| 12. Produžna cev B. | |
| 13. Dugme za zaključavanje glave | |
| 14. Glava parnog čistača | |
| 15. Dugme za doziranje sredstva za čišćenje | |
| 16. Poklopac rezervoara za sredstva za čišćenje | |
| 17. Rezervoar za sredstvo za čišćenje | |
| 18. Nastavak za tepih | |

KAKO SASTAVITI PARNI ČISTAČ



UPOZORENJE! Pre nego što sastavite vaš parni čistač uverite se da li je uređaj isključen iz električne mreže. Dugme za uključivanje/isključivanje (I/O) mora biti u poziciji isključeno (O).

INSTALACIJA PRODUŽNE CEVI (Fig. 2)

Umetnite produžnu cev B (12) u produžnu cev A (9) da biste je zaključali.

Da biste odvojili cev, pritisnite dugme za zaključavanje produžne cevi B (10) nagore, kao što pokazuje strelica na cev.

MONTAŽA GLAVE (Fig. 3)

Umetnite glavu parnog čistača (14) na produžnu cev B da biste je zaključali.

Prije korišćenja uverite se da je glava ispravno montirana na kućište.

Glava parnog čistača se može ukloniti pritiskom na dugme za zaključavanje glave (13) u smeru strelice koja se nalazi na tasteru.

INSTALACIJA KUĆIŠTA (Fig. 4)

Umetnite kućište (6) na produžnu cev A da biste je zaključali.

Kućište možete ukloniti pritiskom na dugme za zaključavanje produžne cevi A (7) koje se nalazi na kućištu.

POSTAVLJANJE KRPE OD MIKROVLAKANA (Fig. 5)

1. Stavite krpu od mikrovlakana (I) na pod tako da je vezica za pričvršćivanje (čupava strana) okrenuta prema gore.
2. Pažljivo pritisnite parni čistač na krpu od mikrovlakana. Možete si pomoći stavljanjem krpe na glavu uređaja tako što ćete nogom nagaziti vezicu krpe kako biste sprečili nehotično kretanje iste.

Da biste uklonili krpu mikrovlakana s uređaja, prvo isključite uređaj i sačekajte nekoliko minuta da se ohladi, a zatim stavite prednji deo cipele na jezičak vezice krpe od mikrovlakana i čvrsto pritisnite dolje. Podignite čistač pare i odvojite ga od krpe.

UPOZORENJE

Uvek koristite odgovarajuću obuću kada menjate krpu od mikrovlakana na parnom čistaču. Ne nosite papuče ili cipele sa otvorenim prstima.

KORIŠĆENJE NASTAVKA ZA TEPIHE (Fig. 6)

1. Postavite nastavak za tepih (18) na pod.
2. Stavite krpu od mikrovlakana na glavu parnog čistača.
3. Nežno pritisnite glavu parnog čistača krpom od mikrovlakana na dodatak za tepih da biste ga zaključali.

Za glatko pomeranje po tepihu uvek koristite nastavak za tepihe. Nikada nemojte da koristite uređaj na tepihu bez nastavka za tepihe.

Da biste uklonili nastavak za tepih, postavite prednji deo cipele na jezičak za uklanjanje i čvrsto pritisnite dole. Podignite parni čistač i odvojite ga od nastavka za tepih.

NAPOMENA

Nastavak za tepihe nemojte koristiti na površinama koje se mogu oštetiti ili izgrebati.



UPOZORENJE! Nikada nemojte instalirati nastavak u toku rada uređaja.

KAKO KORISTITI PARNI ČISTAČ

Uređaj je dizajniran za čišćenje površina kao što su: mermer, keramičke pločice, tepisi, kamen, linoleum, drvo, parket,... Sve površine nisu pogodne za čišćenje parom.

Za vreme čišćenja s parom može se ukloniti vosak s površina koje su premazane s voskom. Uređaj ne sme duže vrijeme delovati na jednom mjestu na drvenoj površini, jer bi mogli s parom prouzrokovati dizanje drveta. Budite pažljivi da uređaj koristite na površinama kao što su: linoleum, ili druge na toplotu osetljive podloge. Toplota može prouzrokovati odstranjivanje lepka na donjoj strani površine.

Kod korištenja uređaja na laminiranim površinama laminat treba biti položen profesionalno, bez rupica između letvica, jer para može izazvati dizanje laminata. Uvek proverite informacije o čišćenju površine pre upotrebe uređaja. Ako ste u nedoumici, konsultujte se sa stručnjakom. Četku za tepihe uvek koristite samo za tepihe i ne za druge površine pošto mogu oštetiti pod.

NAPOMENA

Ovaj uređaj proizvodi paru i time vlagu. U slučaju delovanja uređaja duže vrijeme na jednom mestu uređaj može ostaviti vodeni otisak ili oštetiti površinu.

- 1) Napunite rezervoar s vodom (Fig. 7).



UPOZORENJE! Aparat je namenjen upotrebi isključivo sa destiliranom vodom. Garancija ne pokriva popravak ili zamenu proizvoda zbog korišćenja vode iz slavine ili drugih tekućina.



UPOZORENJE! Uverite se da je parni čistač isključen iz električne mreže.

1. Izvadite rezervoar za vodu (1) iz kućišta pritiskom na dugmadi za zaključavanje rezervoara za vodu (2) koji se nalaze na obe strane rezervoara.
2. Napunite rezervoar za vodu pomoću mernog rezervoara (J) ili direktno iz slavine za vodu do maksimalnog kapaciteta rezervoara od 380 ml. Nemojte dodavati vodu preko kapaciteta rezervoara.
3. Vratite rezervoar za vodu na kućište pritiskom oba dugmeta za zaključavanje rezervoara za vodu (Fig. 8).

Za parni čistač koristite destiliranu vodu radi boljeg delovanja uređaja.

Uverite se da li je bakarna membrana uvek potopljena u vodu za vreme delovanja parnog čistača.

2) Napunite rezervoar sa sredstvom za čišćenje

Pri čišćenju pomoću glave parnog čistača, možete napuniti rezervoar za čišćenje (17) sredstvom za čišćenje do maksimalnog kapaciteta rezervoara (170 ml). Deterđent se može dozirati tokom upotrebe pritiskom na dugme za doziranje (15).

3) Izlaz pare se može podesiti pomoću trostepenog regulatora jačina pare (4).

Stope puštanja pare:

1. Niska (Low) / I
2. Srednja (Medium) / II
3. Visoka (High) / III

Različite mogućnosti regulacije ispusta pare možete podešavati za vreme delovanja parnog čistača.

4) Kada je uređaj u celini sklopljen i napunjen s vodom priključite ga na električnu mrežu s kablom za napajanje (11). Prekidač za uključivanje/isključivanje (5) koji je u položaju isključeno/OFF (0), pomerite u položaj uključeno/ON (I) (Fig. 9).

Posle oko 20 sekundi osvetljenje na regulatoru pare menja se iz crvene u plavu, što znači da je parni čistač spreman za upotrebu.

Izaberite stopu ispuštanja pare (Fig. 10) i pritisnite dugme za ispuštanje pare (3) (Fig. 11).

Za prekid delovanja pritisnite prekidač za uključivanje/isključivanje I/O (ON/OFF) u položaj (0).

Ako uređaj uključite prekidačem ON/OFF (I/O) i podesite regulator na najviši nivo ispuštanje pare (High) za manje od 20 sekundi voda će izaći iz glave parnog čistača. To se dešava jer uređaj za to vreme ne može brže da ispari vodu.

5) Polako vucite preko površine koju želite očistiti. Krpa na glavi upija svu nečistoću koju oslobodi para. Na dohvat ruku imajte peškir kako bi mogli obrisati vodu koja bi se nakupila na površini.**6) Kada parni čistač prestane ispuštati paru isključite ga i iskopčajte iz električne mreže. Ponovo napunite rezervoar s vodom i nastavite s čišćenjem.**

UPOZORENJE! Nikada nemojte ostaviti uređaj za vreme rada bez nadzora.

Za bolje rezultate:

- 1) Obrišite ili očistite usisivačem pod pre korištenja parnog čistača.
- 2) Kako bi izbegli prskanje vode krpa od mikrovlakana mora biti čista i suva. U suprotnom zamenite krpu s novom (opcionally) i nastavite s korišćenjem. Regulator podesite na najmanji nivo.
- 3) Pri čišćenju i dezinfekciji poda ostavite na određenom mestu da para deluje približno 10 do najviše 15 sekundi.

NEMOJTE

Ove postupke nemojte izvršavati na osetljivom podu.



UPOZORENJE!

- Nikada nemojte da predugo čistite na jednom mestu. Tako možete oštetiti površinu.
- Nikada nemojte izlagati ruke ili noge ispod glave delujućeg parnog čistača. Uređaj ispušta paru.
- Za vreme delovanja uređaj emitira prigušen zvuk. Za vreme korišćenja čućete zvuk pošto uređaj proizvodi paru. To je potpuno normalno.
- Normalno je ako se za vreme ispuštanja pare pojavi prskanje vode.
- Snaga i količina pare mogu različito uticati na određene površine i materijale. Uvek proverite mogućnost sprovođenja čišćenja s parom na određenim materijalima ili površinama.

RUČNI PARNI ČISTAČ

Ručni parni čistač je idealan za čišćenje kuhinjskih pultova, sudopera, prozora, ogledala, polica i tepiha. Ručni parni čistač možete koristiti s različitim nastavcima.

KAKO SKLOPITI RUČNI PARNI ČISTAČ



UPOZORENJE! Pre sastavljanja uverite se da je ručni parni čistač isključen iz električne mreže.

- 1) Skinite kućište sa produžne cevi A pritiskom na dugme za zaključavanje produžne cevi A koja se nalazi na kućištu.
- 2) Umetnite mlaznicu pare (E) u utor na kućištu do dubine dok ne klikne.
- 3) Izaberite odgovarajući nastavak za čišćenje, poravnajte ga i montirajte na mlaznicu i okrenite u smeru kazaljke na satu da biste ga zaključali (Fig. 12).

Da biste uklonili nastavak, odvrnite ga sa mlaznice za paru. Uklonite mlaznicu za izlaz pare pritiskom na dugme za zaključavanje produžne cevi A koje se nalazi na kućištu.

UPOTREBA NASTAVAKA

Nastavak	Preporučena upotreba
Nastavak za čišćenje prozora / odeće (A)	Čišćenje staklenih površina (prozora, ogledala, staklenih tuš kabina itd.), Odeće (uklanjanje bora na tekstilnim materijalima koji nisu osetljivi na paru i toplotu).
Manja okrugla četka (B) Veća okrugla četka (C)	Čišćenje peći, ploča za kuhanje, tuševa, kada, pločica, fuga, igračaka, frižidera itd.
Četkica za čišćenje fuga (D)	Čišćenje spojeva između pločica (brušenih ili nebrušenih).
Zakrivljena mlaznica (F)	Peći za čišćenje, fuge na pločicama, mikrotalasne pećnice, sudoperi, ivice oko slavina za vodu, teško dostupni uglovi i niše itd.
Nastavak za strugač (G)	Struže ostatke pečene hrane, prljavštine, masti i drugih teško uklonjivih supstanci iz šporeta i peći.
Krpa za prozor / odeću (H)	Čišćenje prozora, osveženje tkanine, u kombinaciji sa nastavkom za čišćenje prozora / odeće.
Krpa od mikrovlakana (I)	Čišćenje podova i tepiha.

KAKO KORISTITI OPCISKI PRIBOR?

NAPOMENA

Nemojte izvoditi čišćenje s parom na površinama koje su osetljive na paru i toplinu. Toplina i para mogu negativno uticati na neke materijale. Uvek proverite prikladnost parnog čišćenja na određenoj površini s testiranjem na skrivenom području površine koju želite očistiti.

NASTAVAK ZA ČIŠĆENJE PROZORA / ODEĆE

Uverite se da li je uređaj isključen iz električne mreže.

- 1) Napunite rezervoar s vodom. Pročitajte poglavlje „Kako koristiti parni čistač“.
- 2) Stavite krpu na nastavak za čišćenje prozora / odeće (Fig. 13). Zatim spojite nastavak sa mlaznicom pare (Fig. 14), kako je opisano u poglavlju „Kako sastaviti ručni čistač pare“.
- 3) Parni čistač priključite na električnu mrežu. Pritisnite prekidač za napajanje u položaj ON/I.
- 4) Izaberite stopu ispuštanja pare pomoću regulatora intenziteta pare. Možete da promenite stopu ispuštanja pare tokom rada uređaja.
- 5) Polako vucite preko staklene površine koju želite očistiti. Krpa upija svu nečistoću koju otpusti para, dok gumeni deo nastavka obriše ostatke vodenih tragova. Kod ruke imajte peškir s kojim možete obrisati vodu koja se nakupila na površini.



UPOZORENJE OPASNOST OD OPEKOTINA!

Nemojte dirati nastavak za čišćenje prozora/odeće za vreme delovanja parnog čistača pošto se ovi delovi veoma zagriju.

Ne dirajte cev za produženje već je držite udaljeno od tela jer može postati vruća.

- 6) Kada parni čistač prestane s ispuštanjem pare jednostavno isključite uređaj iz električne mreže, ponovo napunite rezervoar s vodom i nastavite s čišćenjem
- 7) Nakon završenog čišćenja sačekajte dok se glava uređaja i krpa ne ohlade, jer se za vreme delovanja vrlo zagriju. Kada se delovi dovoljno ohlade uklonite krpu s nastavka.



UPOZORENJE! Nikada nemojte ispuštati paru direktno na ljude, životinje i biljke.

NAPOMENA

- Nemojte koristiti paru za čišćenje smrznutih stakala.
- Budite oprezni kod korištenja pare na staklu jer se može razbiti.
- Parni čistač nemojte koristiti na proizvodima od kože, voskanom nameštaju ili podu, somotu, sintetičkim tkaninama ili drugim na paru osjetljivim materijalima.
- Provjerite etiketu na odjeći da li je odjeća primjerena za čišćenje s parom.
- U koliko niste uvereni da li smete odjeću čistiti s parom, testirajte čišćenje na manje vidljivom delu odeće.

Ne preuzimamo nikakve odgovornosti za telesne ozlede ili materijalnu štetu koja je posledica neispravnog korišćenja uređaja zbog nepridržavanja uputstva za upotrebu.

NAKON KORIŠTENJA

- 1) Isključite uređaj iz električne mreže.
- 2) Nakon završetka čišćenja sačekajte kako bi se glava uređaja i krpa ohladile, pošto se za vreme korišćenja vrlo zagriju. Kada se delovi dovoljno ohlade uklonite krpu s nastavka.
- 3) Vodu koja je ostala u rezervoaru potrebno je isprazniti pre spremanja uređaja. Nakon svakog korišćenja ispraznite rezervoar za vodu (Fig. 15).
- 4) Voda koja ostane kao posledica kondenzacije će ispariti preko otvora za ispuštanje pare kada spremite uređaj.
- 5) Namotajte kabl za napajanje preko gornjeg i donjeg mjesta za namotavanje kabla.
- 6) Kućište parnog čistača obrišite s mekanom i suvom krpom. Pohranite na suvom i sigurnom mestu.
- 7) Kada ne koristite uređaj čuvajte na suvom i hladnom mjestu. Uređaj nemojte izlagati suncu ili kiši.
- 8) Vertikalna pohrana parnog čistača može dovesti do mrlja na podu. U koliko kod pohrane ne uklonite glavu i krpu to može dovesti do pojave bele mrlje. Za uklanjanje takvih mrlja koristite sirće. Pre pohrane uvek uklonite glavu i krpu s kućišta parnog čistača.
- 9) Uključeni držač za zid (K) omogućava da se parni čistač prilično lako odlaže na zid (Fig. 1). Ovo štedi prostor koji možete koristiti za druge stvari.

ČIŠĆENJE I ODRŽAVANJE



UPOZORENJE! UVERITE SE DA JE UREĐAJ PRIJE ČIŠĆENJA ISKLJUČEN IZ ELEKTRIČNE MREŽE.



UPOZORENJE! Aparat je namenjen upotrebi isključivo sa destiliranom vodom.

Garancija ne pokriva popravak ili zamenu proizvoda zbog korišćenja vode iz slavine ili drugih tekućina.

Nakon svakog korišćenja ispraznite i očistite rezervoar za vodu. Koristite blagi deterdžent za čišćenje pribora (mlaznica za mlaz pare i okrugle četke), a zatim ih osušite.

Kako ukloniti vodeni kamenac iz unutrašnjosti rezervoara za vodu

Za čišćenje obloga od vodenog kamenca koje se nakupe u unutrašnjosti rezervoara za vodu sipajte jednu ili dvije kašike sirćeta u pun rezervoar vode, a zatim ga zatvorite s poklopcem. Rezervoar zatim dobro protresite. **NEMOJTE DA UKLJUČUJETE UREĐAJ.**

Ostavite uređaj da miruje nekoliko sati, potom ispraznite rezervoar i sipajte u njega svežu vodu. Vodu sipajte i praznite tako dugo sve dok nema tragova sirćeta.



UPOZORENJE! UREĐAJ NEMOJTE DA POTAPATE U VODU ILI DRUGE TEČNOSTI.

Postupak čišćenja i uklanjanja vodenog kamenca

U koliko vaš parni čistač proizvodi manje pare nego obično ili uopće ne proizvodi paru, postoji mogućnost da ćete morati ukloniti vodeni kamenac. Kroz određeno vreme vodeni kamenac se nakupi na metalnim komponentama parnog čistača i može uticati na njegovo delovanje.

Vodeni kamenac morate da redovno uklanjate. Približno nakon 25-50 puta punjenja rezervoara za vodu ili 1 put mesečno, a još pogotovo na područjima s tvrdom vodom.

Za uklanjanje vodenog kamenca sledite sledeći postupak:

Uz korišćenje sredstava za čišćenje

- 1) Pripremite mešavinu 1/3 bijelog sirćeta i 2/3 vode iz česme i napunite rezervoar za vodu.
- 2) Uređaj okrenite od poda i drugih predmeta koji su u blizini. Uključite s pritiskom na dugme uključeno/isključeno (I/O) i ispuštajte paru tako dugo dok se rezervoar s mešavinom vode i sirćeta ne isprazni.
- 3) Gornji postupak ponovite toliko puta dok protok pare kroz otvor ponovo nije normalan.
- 4) Napunite rezervoar s vodom i isperite.
- 5) Rezervoar za vodu napunite sa svežom vodom, uključite uređaj i ispuštajte paru kroz otvor toliko dugo dok rezervoar za vodu ne bude prazan.



UPOZORENJE! Parni čistač za vreme postupka uklanjanja vodenog kamenca ili za vreme korišćenja nemojte da ostavljate bez nadzora.

NAPOMENA

Nakon svakog obavljenog postupka uklanjanja vodenog kamenca napravite probu čišćenja na manje vidljivom mjestu.



UPOZORENJE! OPASNOST OD OPEKOTINA!

Čišćenje začepljenog pribora

Radi visokog sadržaja minerala u vodi na nekim područjima možete primetiti kako iz pribora parnog čistača izlazi manje pare. To može biti posledica taloženja vodenog kamenca u unutrašnjosti mlaznica.

Kako očistiti vodeni kamenac:

Koristite sprej za čišćenje i poprskajte mlaznicu za mlaz pare. Nakon toga napunite rezervoar za vodu u skladu s uputstvom i puštajte paru kroz mlaznicu za mlaz pare toliko dugo dok ne uklonite vodeni kamenac. Kada očistite vodeni kamenac onda parni čistač testirajte na neutralnom odnosno skrivenom području čišćenja površine ili na krpi za čišćenje.

OVAJ POSTUPAK ČIŠĆENJA VRŠITE U ZAŠTIĆENOJ I DOBRO PROZRAČENOJ PROSTORIJI.

Nega krpe od mikrovlakana:

- Mašinsko pranje kod 60°C (140°F)
- Nemojte koristiti izbjeljivače
- Nemojte koristiti omekšivače

UKLANJANJE PROBLEMA

UPOZORENJE! Kako bi smanjili opasnost od požara, strujnog udara ili ozlede, prije radova održavanja isključite uređaj iz električne mreže.

PROBLEM	MOGUĆI UZROK	RJEŠENJE
Uređaj ne radi	Uređaj nije uključen ili priključen na električnu mrežu.	Uređaj priključite na primerenu električnu mrežu te ga uključite pritiskom na dugme uključeno (ON)
Smanjeno delovanje pare ili nedelovanje pare.	Prazan rezervoar za vodu.	Napunite rezervoar s vodom.
	Začepljena mlaznica za ispuštanje pare.	Uklonite i očistite mlaznicu.
	Obloge vodenog kamenca.	Pratite upute za čišćenje vodenog kamenca u uputstvima za korišćenje i uklanjanje vodenog kamenca.
Para izlazi iz pribora.	Pribor nije ispravno namešten.	Uređaj isključite i sačekajte dok se ne ohladi. Uklonite pribor a zatim ga ponovo namestite ispravno.
	Smeće ili druge prepreke na secištu uređaja.	Uklonite pribor, proverite i uklonite smeće ili druge zapreke.
Krpa za čišćenje postane mokra.	Krpa za čišćenje se natopi s vodom.	Uklonite mokru krpu pa je: - zamenite sa suvom, - ocedite - osušite i ponovo namestite na glavu parnog čistača.

Uklanjanje

Zbrinjavanje stare električne i elektronične opreme (važi u Evropskoj Uniji i u drugim evropskim državama sa sistemom odvojenog prikupljanja otpada)



Ovaj simbol na proizvodu, njegovoj ambalaži ili u priloženim dokumentima znači kako ovaj proizvod ne smete da tretirati kao kućni otpad. Proizvod je potrebno predati na odgovarajuću tačku prikupljanja za recikliranje električne i elektroničke opreme. Recikliranje ovog proizvoda će pomoći u očuvanju prirodnih resursa i sprečiti potencijalne negativne posledice za okolinu i zdravlje ljudi.

Uklanjanje proizvoda mora biti u skladu s važećim propisima za zbrinjavanje otpada. Detaljnije informacije o zbrinjavanju ovog proizvoda i o njegovom vraćanju i recikliranju možete dobiti u gradskoj lokalnoj upravi, komunalnom poduzeću ili u trgovini gde ste proizvod kupili. Otpadnu električnu i elektroničku opremu možete besplatno predati i distributeru neposredno kod nabavke nove električne odnosno elektroničke opreme.

NAPOMENE

Ovaj uređaj nije namijenjen osobama (uključujući i djecu) sa smanjenim fizičkim i psihičkim sposobnostima ili s nedostatkom iskustava i znanja, osim ako su pod nadzorom ili su bili upoznati s uputama u pogledu uporabe aparata od strane osobe koja je odgovorna za njihovu sigurnost.

Prije zamjene pribora uređaj najprije isključite te izvadite utikač iz električne mreže.

Pažnja: Nikada nemojte uranjati aparat ili kabel za napajanje u vodu.

TEHNIČKI PODACI

NAZIV	MERNA JEDINICA	TIP JC-229
Napon	V (a.c.)	220-240; 50/60Hz
Snaga	W	1300
Kapacitet rezervoara	ml	380
Težina	kg	3,6
Razred zaštite		Uzemljena utičnica (Class I)

Potrošnja energije kod ugašenog aparata: 0 W

Ime i adresa proizvođača: Yuyao Jiacheng Electric Appliance Co.,Ltd.
No.1 Fengwu Road, Yuyao,
Zhejiang 315400, P.R.China

Ovaj dokument je originalno proizveden i objavljen od strane proizvođača, brenda Iskra, i preuzet je sa njihove zvanične stranice. S obzirom na ovu činjenicu, Tehnoteka ističe da ne preuzima odgovornost za tačnost, celovitost ili pouzdanost informacija, podataka, mišljenja, saveta ili izjava sadržanih u ovom dokumentu.

Napominjemo da Tehnoteka nema ovlašćenje da izvrši bilo kakve izmene ili dopune na ovom dokumentu, stoga nismo odgovorni za eventualne greške, propuste ili netačnosti koje se mogu naći unutar njega. Tehnoteka ne odgovara za štetu nanесenu korisnicima pri upotrebi netačnih podataka. Ukoliko imate dodatna pitanja o proizvodu, ljubazno vas molimo da kontaktirate direktno proizvođača kako biste dobili sve detaljne informacije.

Za najnovije informacije o ceni, dostupnim akcijama i tehničkim karakteristikama proizvoda koji se pominje u ovom dokumentu, molimo posetite našu stranicu klikom na sledeći link:

<https://tehnoteka.rs/p/iskra-parocistac-jc-229-akcija-cena/>