

Uputstvo za upotrebu i instalaciju

BOSCH ugradna mikrotalasna BFL7221B1



BOSCH



Tehnoteka je online destinacija za upoređivanje cena i karakteristika bele tehnike, potrošačke elektronike i IT uređaja kod trgovinskih lanaca i internet prodavnica u Srbiji. Naša stranica vam omogućava da istražite najnovije informacije, detaljne karakteristike i konkurentne cene proizvoda.

Posetite nas i uživajte u ekskluzivnom iskustvu pametne kupovine klikom na link:

<https://tehnoteka.rs/p/bosch-ugradna-mikrotalasna-bfl7221b1-akcija-cena/>



Register your
new device on
MyBosch now and
get free benefits:
**[bosch-home.com/
welcome](https://bosch-home.com/welcome)**

Mikrotalasna rerna

BF.7221.1.

BF.9221.1.

[sr] Uputstvo za upotrebu i uputstva za montažu

Sadržaj

UPUTSTVO ZA UPOTREBU

1	Bezbednost.....	2
2	Izbegavanje materijalnih šteta.....	5
3	Zaštita životne sredine i štednja	6
4	Upoznavanje sa uređajem	7
5	Pre prve upotrebe	8
6	Osnovno rukovanje.....	8
7	Mikrotalasna pećnica.....	9
8	Jela.....	10
9	Vremenske funkcije	12
10	Zaštita za decu	13
11	Osnovna podešavanja	13
12	Podrška čišćenju	14
13	Čišćenje i održavanje.....	14
14	Otklanjanje smetnji	16
15	Odlaganje u otpad.....	17
16	Korisnička služba.....	17
17	Zagarantovan uspeh	17
18	UPUTSTVO ZA MONTAŽU	23
18.2	Bezbedna montaža.....	24

1 Bezbednost

Pridržavajte se sledećih sigurnosnih napomena.

1.1 Opšte napomene

- Pažljivo pročitajte ovo uputstvo.
- Uputstva i informacije o proizvodu sačuvajte za kasniju upotrebu ili za narednog vlasnika.
- Ukoliko postoji oštećenje nastalo tokom transporta, nemojte da priključujete uređaj.

1.2 Namenska upotreba

Priključivanje uređaja bez utikača sme da vrši samo ovlašćeno stručno osoblje. Ukoliko dođe do oštećenja usled pogrešnog priključivanja, gubite pravo na garanciju.

Samo u slučaju stručne ugradnje u skladu sa uputstvom za montažu zagarantovana je sigurnost prilikom upotrebe. Instalater je odgovoran za pravilno funkcionisanje na mestu postavljanja.

Ovaj uređaj upotrebljavajte samo:

- za pripremu jela i pića.
- pod nadzorom. Bez prekida nadzirite kratke postupke kuvanja.
- U domaćinstvu i kod sličnih primena kao što su npr: u kuhinji za zaposlene u prodavnicama, kancelarijama i drugim komercijalnim prostorima; na poljoprivrednim imanjima, za goste hotela i drugih prostora za stanovanje; u pansionima.
- na nadmorskim visinama do 4000 m.

Ovaj uređaj je u skladu sa normom EN 55011 odn. CISPR 11. Radi se o proizvodu grupe 2, klase B. Grupa 2 znači da je mikrotalasna pećnica napravljena za zagrevanje namirnica. Klasa B podrazumeva da je uređaj namenjen za privatnu, kućnu upotrebu.

1.3 Ograničenje kruga korisnika

Deca od 8 godina i starija, kao i osobe sa umanjnim psihičkim, čulnim ili mentalnim sposobnostima, ili osobe bez iskustva i/ili znanja, ovaj uređaj mogu da koriste samo pod nadzorom osobe koja je odgovorna za njihovu bezbednost ili ako su obučene za bezbedno korišćenje uređaja i razumeju kakve opasnosti pri tome postoje.

Deca se ne smeju igrati uređajem.

Čišćenje i korisničko održavanje ne smeju da obavljaju deca, osim ako su starija od 15 godina i to rade pod nadzorom.

Decu mlađu od 8 godina udaljite od uređaja i od priključnog kabla.

1.4 Bezbedna upotreba

Pribor uvek pravilno ugurajte u pećnicu.

UPOZORENJE – Opasnost od požara!

Ako se u pećnici ostave zapaljivi predmeti, oni mogu da se zapale.

- ▶ Nikada ne ostavljajte zapaljive predmete u pećnici.
- ▶ Ako se pojavi dim, isključite uređaj ili izvucite utikač iz utičnice i ostavite vrata zatvorena kako biste ugušili eventualni plamen.

Slobodni ostaci jela, masnoća i sokovi od pečenja mogu da se zapale.

- ▶ Pre upotrebe uklonite krupnu prljavštinu iz pećnice, sa grejnih elemenata i pribora.

⚠ UPOZORENJE – Opasnost od opekotina!

Pribor ili posuđe postaju jako vrući.

- ▶ Uvek koristite kuhinjske krpe kada iz pećnice uzimate vrući pribor ili posude.

Alkoholna isparenja mogu da se zapale u vreloj pećnici. Vrata uređaja mogu da izlete. Može se desiti da izađu vrela para i plamen.

- ▶ Koristite samo male količine visokoprocentnih alkoholnih pića u jelu.
- ▶ Nemojte da zagrevate nerazređena alkoholna pića ($\geq 15\%$ vol.) (npr. za prelivanje jela).
- ▶ Pažljivo otvorite vrata uređaja.

⚠ UPOZORENJE – Opasnost od opekotina!

Pristupačni delovi tokom režima rada postaju vreli.

- ▶ Nikada nemojte da dodirujete vrela delove.
- ▶ Udaljite decu.

Prilikom otvaranja vrata uređaja može da izađe vrela para. U zavisnosti od temperature, para nije vidljiva.

- ▶ Pažljivo otvorite vrata uređaja.
- ▶ Udaljite decu.

Od vode u vreloj pećnici može nastati vrela vodena para.

- ▶ Nikada ne sipajte vodu u vruću pećnicu.

⚠ UPOZORENJE – Opasnost od povrede!

Ogrebano staklo na vratima uređaja može da pukne.

- ▶ Za čišćenje stakla na vratima uređaja nemojte koristiti abrazivna sredstva za čišćenje ili oštre metalne strugače, jer biste tako mogli oštetiti površinu.

Šarke vrata uređaja se prilikom otvaranja i zatvaranja vrata pomeraju, zbog čega se možete prignječiti.

- ▶ Ne hvatajte za predeo šarki.

⚠ UPOZORENJE – Opasnost od strujnog udara!

Nestručne popravke su opasne.

- ▶ Samo za to obučeno stručno osoblje sme da vrši popravke na uređaju.
- ▶ Za popravku uređaja se smeju koristiti samo originalni zamenski delovi.
- ▶ Ako se ošteti mrežni priključni vod ili priključni kabl ovog uređaja, morate da ga zamenite specijalnim mrežnim priključnim vodom ili specijalnim priključnim kablom, koji možete da poručite od proizvođača ili njegove korisničke službe.

Oštećena izolacija mrežnog priključnog voda predstavlja izvor opasnosti.

- ▶ Mrežni priključni vod nikad se ne sme dovesti u kontakt sa vrućim delovima uređaja ili izvorima toplote.
- ▶ Mrežni priključni vod nikada se ne sme dovesti u kontakt sa oštrim vrhovima ili ivicama.
- ▶ Mrežni priključni vod nikad se ne sme presavijati, prignječiti ili modifikovati.

Vlaga koja je prodrila unutra može da prouzrokuje strujni udar.

- ▶ Za čišćenje uređaja nemojte da koristite čistač na paru ili čistač pod visokim pritiskom.

Oštećeni uređaj ili oštećeni mrežni priključni vod predstavlja izvor opasnosti.

- ▶ Nikad nemojte upotrebljavati oštećeni uređaj.
- ▶ Nikada ne upotrebljavajte uređaj sa napuklom ili polomljenom površinom.
- ▶ Nikada nemojte povlačiti mrežni priključni vod da biste razdvojili uređaj sa strujne mreže. Uvek povlačite mrežni utikač mrežnog priključnog voda.
- ▶ Ukoliko je uređaj ili mrežni priključni vod oštećen, odmah izvucite mrežni utikač mrežnog priključnog voda ili isključite osigurač u kutiji sa osiguračima.
- ▶ Pozovite korisnički servis. → *Stranica 17*

⚠ UPOZORENJE – Opasnost od gušenja!

Deca mogu ambalažni materijal da navuku sebi preko glave ili da se njime umotaju, pa da se tako uguše.

- ▶ Ambalažni materijal držite van domašaja dece.
- ▶ Deci nipošto nemojte dozvoliti da se igraju sa ambalažnim materijalom.

Deca bi mogla da udahnu i usisaju odn. progutaju sitne delove i da se na taj način uguše.

- ▶ Držite sitne delove van domašaja dece.
- ▶ Deci nipošto nemojte dozvoliti da se igraju sa sitnim delovima.

1.5 Mikrotalasna pećnica

TEMELJNO PROČITAJTE VAŽNE BEZBEDNOSNE NAPOMENE I SAČUVAJTE IH ZA BUDUĆU UPOTREBU

⚠ UPOZORENJE – Opasnost od požara!

Nenamenska upotreba uređaja je opasna i može dovesti do oštećenja. Na primer, zagrevane papuče i jastuci punjeni zrnavljem ili žitaricama se mogu zapaliti i nakon nekoliko sati.

- ▶ U uređaju nikad nemojte sušiti jela ili odeću.
- ▶ U uređaju nikad nemojte zagrevati papuče, jastuke punjene zrnavljem ili žitaricama, sunđere, vlažne krpe za brisanje i slično.
- ▶ Uređaj koristite samo za pripremu jela i pića.

Namirnice, ambalaže i posude se mogu zapaliti.

- ▶ Nikad ne zagrevajte namirnice u ambalaži za održavanje toplote.
- ▶ Namirnice u posudama od plastike, papira ili drugih zapaljivih materijala nikada ne zagrevajte bez nadzora.
- ▶ Nemojte nikada da podešavate preveliku snagu ili predugo vreme mikrotalasne pećnice. Orijentišite se prema podacima iz ovog uputstva za upotrebu.
- ▶ U mikrotalasnoj pećnici nemojte sušiti namirnice.
- ▶ Nemojte nikada prevelikom snagom ili predugim vremenom mikrotalasne pećnice odmrzavati ili zagrevati namirnice sa malim procentom vode, npr. hleb.

Jestivo ulje može da se zapali.

- ▶ U mikrotalasnoj pećnici nikada nemojte zagrevati samo jestivo ulje.

⚠ UPOZORENJE – Opasnost od eksplozije!

Tečnosti ili druge namirnice u zatvorenim posudama mogu lako da eksplodiraju.

- ▶ Nikada nemojte da zagrevate tečnosti ili druge namirnice u zatvorenim posudama.

⚠ UPOZORENJE – Opasnost od opekotina!

Namirnice sa čvrstom ljuskom ili opnom mogu tokom, ali i nakon zagrevanja, eksplodirati.

- ▶ Nikada nemojte pripremati jaja u ljusci ili zagrevati tvrdokuvana jaja u ljusci.
- ▶ Nikad nemojte pripremati ljuskare i rakove.
- ▶ Kada pripremate jaja na oko ili jaja u čaši, prethodno probušite žumance.
- ▶ Kada pripremate namirnice sa čvrstom ljuskom ili opnom, kao što su jabuke, paradajz, krompir ili viršle, ljuska može da pukne. Pre zagrevanja probušite ljusku ili opnu.

Toplota se u hrani za bebe ne raspoređuje ravnomerno.

- ▶ Hranu za bebe nikada nemojte zagrevati u zatvorenim posudama.
- ▶ Uvek uklonite poklopac ili cuclu.
- ▶ Nakon zagrevanja dobro promešajte ili protresite.
- ▶ Pre nego što detetu date hranu, proverite temperaturu.

Zagrejana jela ispuštaju toplotu. Posuda može da postane vruća.

- ▶ Uvek koristite kuhinjske krpe, kada iz pećnice uzimate posude ili pribor.

Kod hermetički zatvorenih namirnica, ambalaža može da pukne.

- ▶ Uvek vodite računa o podacima na ambalaži.
- ▶ Uvek koristite kuhinjske krpe kada iz pećnice uzimate jela.

Pristupačni delovi tokom režima rada postaju vreli.

- ▶ Nikada nemojte da dodirujete vrele delove.
- ▶ Udaljite decu.

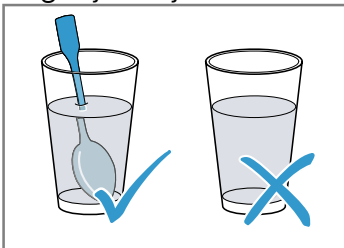
Nenamenska upotreba uređaja je opasna. Na primer, pregrejane papuče, jastuci napunjeni zrnavljem ili žitaricama, sunđeri, vlažne krpe za brisanje i slično mogu dovesti do opekotina.

- ▶ U uređaju nikad nemojte sušiti jela ili odeću.
- ▶ U uređaju nikad nemojte zagrevati papuče, jastuke punjene zrnavljem ili žitaricama, sunđere, vlažne krpe za brisanje i slično.
- ▶ Uređaj koristite samo za pripremu jela i pića.

⚠ UPOZORENJE – Opasnost od opekotina!

Prilikom zagrevanja tečnosti može doći do tranzicionog ključanja. To znači da se temperatura ključanja dostiže, a da se mehurići gase ne dižu kao što je to uobičajeno. Budite oprezni ako se posuda makar malo zatrese. Vruća tečnost može naglo da pokipi i prska.

- ▶ Prilikom zagrevanja, u posudu uvek stavite kašiku. Na taj način neće doći do tranzicionog ključanja.

**⚠ UPOZORENJE – Opasnost od povrede!**

Neodgovarajuće posuđe može da pukne. Posuđe od porcelana i keramike može da ima male rupe na ručkama i poklopcu. Iza ovih rupa se nalazi šupljina. Tečnost koja prodre u šupljinu može da izazove pucanje posuđe.

- ▶ Koristite isključivo posuđe predviđeno za mikrotalasnu pećnicu.

Posuđe i posude od metala ili posuđe koje sadrži metal mogu prilikom upotrebe u mikrotalasnoj pećnici da izazovu varnice. Uređaj se oštećuje.

- ▶ Nikada nemojte koristiti metalne posude u mikrotalasnoj rerni.
- ▶ Koristite isključivo posuđe predviđeno za mikrotalasnu pećnicu.

⚠ UPOZORENJE – Opasnost od strujnog udara!

Uređaj radi sa visokim naponom.

- ▶ Nemojte uklanjati kućište.

⚠ UPOZORENJE – Opasnost od ozbiljnog ugrožavanja zdravlja!

Nedovoljno čišćenje može da uništi površinu uređaja, umajni radni vek i dovede do opasnih situacija, npr. može da izbije energija iz mikrotalasne pećnice.

- ▶ Uređaj redovno čistite i odmah uklanjajte ostatke hrane.
- ▶ Održavajte čistoću pećnice, zaptivke na vratima, vrata i graničnika na vratima.
→ "Čišćenje i održavanje", Stranica 14

Nemojte nikada koristiti uređaj ako su vrata pećnice ili zaptivka na vratima oštećeni. Može da izađe energija iz mikrotalasne pećnice.

- ▶ Nemojte nikada koristiti uređaj ako su oštećeni vrata pećnice, zaptivka na vratima ili plastični okvir vrata.
- ▶ Popravku treba da izvrši korisnički servis. Kod uređaja bez prekrivke za kućište izlazi energija iz mikrotalasne pećnice.
- ▶ Nikada ne uklanjajte prekrivku za kućište.
- ▶ Ukoliko su potrebni radovi na održavanju ili popravke, pozovite korisnički servis.

2 Izbegavanje materijalnih šteta

2.1 Uopšteno

PAŽNJA!

Alkoholna isparenja mogu da se zapale u vreloj pećnici i tako dovedu do trajnog oštećenja uređaja. Vrata uređaja usled praskanja mogu da izlete i eventualno da spadnu. Stakla na vratima mogu da puknu i polome se. Usled nastalog potpritiska, pećnica može jako da se deformiše ka unutra.

- ▶ Nemojte da zagrevate nerazređena alkoholna pića ($\geq 15\%$ vol.) (npr. za prelivanje jela).
- Vlaga tokom dužeg vremenskog perioda u pećnici izaziva koroziju.
- ▶ Obrišite kondenzovanu vodu nakon svakog pripremanja hrane.
 - ▶ Vlažne namirnice ne smeju da se drže duže vreme u zatvorenoj pećnici.
 - ▶ U pećnici nemojte da skladištite jela.

Ako je zaptivka jako zaprljana, vrata uređaja se prilikom rada više ne zatvaraju pravilno. Mogu da se oštete granični prednji delovi nameštaja.

- ▶ Uvek održavajte čistoću zaptivke.
- ▶ Nikad ne puštajte u rad uređaj sa oštećenom zaptivkom ili bez zaptivke.

Ako vrata uređaja koristite kao površinu za sedenje ili odlaganje, ona mogu da se oštete.

- ▶ Na vrata uređaja nemojte ništa stavljati, kačiti ili oslanjati.

2.2 Mikrotalasna pećnica

Kada upotrebljavate mikrotalasnu pećnicu pridržavajte se ovih napomena.

PAŽNJA!

Ukoliko metal dodiruje zid pećnice, nastaju varnice koje mogu oštetiti uređaj ili uništiti unutrašnje staklo na vratima.

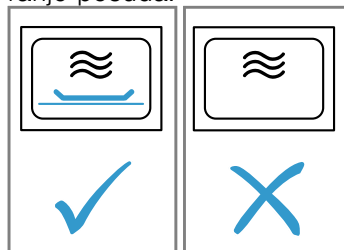
- ▶ Metal, npr. kašika u čaši, mora da bude udaljen najmanje 2 cm od zidova pećnice i unutrašnje strane vrata.

Aluminijumske korpice mogu izazvati varničenje u uređaju. Uređaj se oštećuje zbog varničenja.

- ▶ Nemojte da upotrebljavate aluminijumske korpice u uređaju.

Rad uređaja bez hrane u pećnici dovodi do preopterećenja.

- ▶ Nemojte nikada da startujete mikrotalasnu pećnicu bez jela u njoj. Od toga se izuzima kratkotrajno testiranje posuđa.



Ukoliko više puta zaredom pravite kokice za mikrotalasnu pećnicu sa prevelikom snagom mikrotalasne pećnice može doći do oštećenja pećnice.

- ▶ Između postupaka pripreme sačekajte nekoliko minuta da se uređaj ohladi.
- ▶ Nemojte podešavati preveliku snagu mikrotalasne pećnice.
- ▶ Upotrebljavajte maksimalno 600 W.
- ▶ Kesicu sa kobicama stavite na stakleni tanjir.

3 Zaštita životne sredine i štednja

3.1 Odlaganje ambalaže u otpad

Ambalažni materijal je ekološki i može se iznova koristiti.

- ▶ Pojedinačne sastavne delove odložite u otpad odvojene po vrstama.

3.2 Štednja energije

Ako se pridržavate ovih napomena, vaš uređaj će trošiti manje struje.

Istovremeno zagrejte dve šolje tečnosti.

- Zagrevanje više jela istovremeno zahteva manje energije nego zagrevanje više jela pojedinačno.

Displej isključite u osnovnim podešavanjima.

- Uređaj u režimu mirovanja štedi energiju.

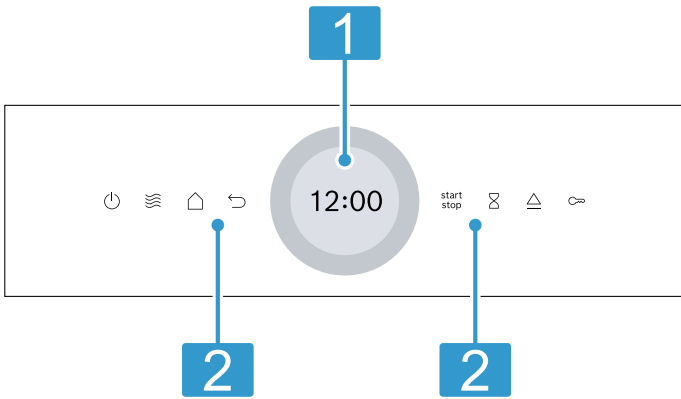
Napomene

- Displej u stanju mirovanja automatski smanjuje osvetljenost na stepen 1.
- Uređaju je potrebno:
 - u režimu pripravnosti sa isključenim displejom maks. 0,5 W

4 Upoznavanje sa uređajem

4.1 Komandna površina

Preko komandnog polja možete da podesite sve funkcije uređaja i da dobijate informacije o radnom stanju. U zavisnosti od tipa uređaja neki detalji na slici mogu da se razlikuju, na primer boja ili oblik.



1 Displej sa prstenom za podešavanje

Uređaj podešavate preko displeja pomoću digitalnog prstena za podešavanje. Videćete aktuelne vrednosti podešavanja, mogućnosti izbora ili tekstove napomena.
→ "Displej osetljiv na dodir", Stranica 7

2 Polja osetljiva na dodir

Preko polja osetljivih na dodir možete direktno da podesite različite funkcije.
→ "Polja osetljiva na dodir", Stranica 7

4.2 Polja osetljiva na dodir

Polja osetljiva na dodir su ustvari površine koje su osetljive na dodir. Da biste izabrali neku funkciju, dodirnite odgovarajuće polje.

Polje osetljivo na dodir	Funkcija
	Uključivanje ili isključivanje uređaja. → "Osnovno rukovanje", Stranica 8
	Direktan pristup mikrotalasnoj pećnici → "Mikrotalasna pećnica", Stranica 9
	Vraćanje jedno podešavanje unazad.
	Pokretanje ili prekid rada. → "Osnovno rukovanje", Stranica 8
	Izaberite alarmni sat.
	Aktivirajte ili deaktivirajte zaštitu za decu.

Polje osetljivo na dodir Funkcija

	Otvaranje vrata uređaja
	Otvorite meni za režime rada.

4.3 Displej osetljiv na dodir

Na displeju osetljivom na dodir možete da vidite mogućnosti izbora i izvršena podešavanja aktuelne funkcije.

Za odabir neke stavke, dodirnite odgovarajuće polje sa tekstom.

Digitalni prsten za podešavanje

Pomoću digitalnog prstena za podešavanje na spoljašnjoj strani displeja menjate vrednosti podešavanja. Kada dostignete minimalnu ili maksimalnu vrednost, ta vrednost ostaje na displeju. Okretanjem prstena za podešavanje po potrebi vratite vrednost. Laganim pomeranjem prsta možete precizno da podesite vrednosti pomoću prstena za podešavanje. Kada podešavate vreme, takođe možete direktno da izaberete tačku na prstenu za podešavanje koja odgovara željenim minutima ili satima, npr. pritisnite dole za 30 minuta/sekundi.

Područje za podešavanje

Područje za podešavanje je na sredini displeja. U području za podešavanje možete da pogledate aktuelne mogućnosti izbora i već izvršena podešavanja. Meni i dodatne mogućnosti podešavanja su raspoređeni horizontalno. Liste za izbor funkcija su raspoređene vertikalno. Za listanje u području za podešavanje, prevucite prstom preko displeja. Za izbor funkcije, pritisnite funkciju na displeju.

Mogući simboli u zoni za podešavanje

Simbol	Značenje
	Potvrdite vrednost podešavanja.
	Resetujte vrednost podešavanja.
	Promenite vrednost podešavanja za vreme rada.

4.4 Automatski otvarač vrata

Kada aktivirate automatski otvarač vrata, vrata uređaja se otvaraju. Vrata uređaja možete da otvorite ručno u potpunosti.

Napomene

- U slučaju nestanka struje automatsko otvaranje vrata ne funkcioniše. Vrata možete da otvorite ručno.
- Ako u toku rada otvorite vrata uređaja, rad će biti zaustavljen.
- Ako zatvorite vrata uređaja, rad se ne nastavlja automatski. Pokrenite rad.
- Ako je uređaj duže vreme isključen, vrata uređaja se sa vremenskim odlaganjem otvaraju kada upotrebite taster za otvaranje vrata.

4.5 Vrste grejanja i funkcije

Kako biste za svoje jelo uvek odredili pravu vrstu grejanja, ovde vam objašnjavamo razlike i područja primene.

Naziv	Snaga/stepeni	Upotreba
Mikrotala.	90/180/360/600/"boost"	Za odmrzavanje, pripremu i zagrevanje jela i tečnosti. → "Mikrotalasna pećnica", Stranica 9
Jela Čišćenje		Za mnoga jela postoje već programirana podešavanja. Izaberite funkciju čišćenja za pećnicu. → "Podrška čišćenju", Stranica 14
Osnovna podešavanja		Prilagodite osnovna podešavanja. → "Osnovna podešavanja", Stranica 13

4.6 Pećnica

Funkcije u pećnici olakšavaju rad uređaja.

Osvetljenje pećnice

Kada otvorite vrata uređaja, uključuje se osvetljenje pećnice. Ako su vrata uređaja otvorena duže od otprilike 15 minuta, osvetljenje pećnice se isključuje. Kod većine vrsta grejanja i funkcija, osvetljenje pećnice je tokom rada uključeno. Kada se rad završi, osvetljenje pećnice se isključuje.

Ventilator za hlađenje

Ventilator za hlađenje se po potrebi uključuje i isključuje. Topli vazduh izlazi kroz ventilacione otvore iznad vrata uređaja.

PAŽNJA!

Prekrivanje ventilacionih otvora dovodi do pregrevanja uređaja.


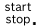
- ▶ Ne prekrivajte ventilacione otvore.

Kako bi se nakon rada pećnica brže ohladila, ventilator za hlađenje nastavlja da radi neko vreme. Kada radi u režimu mikrotalasne pećnice, uređaj se ne zagreva, ali se ventilator za hlađenje ipak uključuje. Ventilator za hlađenje može da nastavi rad i kada je režim mikrotalasne pećnice već završen.

4.7 Kondenzovana voda

Tokom pripreme, u pećnici i na vratima uređaja može da se pojavi kondenzovana voda. Kondenzovana voda je normalna pojava i ne utiče na funkcionalnost uređaja. Nakon pripreme obrišite kondenzovanu vodu.

4.8 Vrata uređaja

Vrata uređaja možete da otvorite pomoću . Ako u toku rada otvorite vrata uređaja, rad se zaustavlja. Kada su vrata uređaja zatvorena, možete da nastavite rad sa .


5 Pre prve upotrebe

Izvršite podešavanja za prvo puštanje u rad. Očistite uređaj i pribor.

5.1 Prvo puštanje u rad

Morate da izvršite podešavanja za prvo puštanje u rad, pre nego što počnete da koristite uređaj.

Prvo puštanje u rad

1. Uključite uređaj pomoću .
- ✓ Prikazuje se prvo podešavanje.
2. Za eventualnu promenu podešavanja, pritisnite neku vrednost u listi ili promenite vrednost pomoću prstena za podešavanje.
Moguća podešavanja:

- Jezik
- Vreme

3. Pritisnite ✓ i pređite na sledeće podešavanje.
4. Prođite kroz podešavanja i po potrebi ih promenite.
- ✓ Nakon poslednjeg podešavanja se prikazuje napomena na displeju da su podešavanja završena.


5.2 Čišćenje uređaja pre prve upotrebe

Pre nego što po prvi put pripremite jela pomoću uređaja, očistite pećnicu i pribor.

1. Uverite se da se u pećnici ne nalaze ostaci ambalaže, pribor ili drugi predmeti.
2. Očistite ravne površine u pećnici mekom, vlažnom krpom.

6 Osnovno rukovanje

6.1 Uključivanje uređaja

- ▶ Pritisnite .
- ✓ Uređaj je spreman za rad.

6.2 Isključivanje uređaja

- ▶ Pritisnite .

- ✓ Uređaj prekida funkcije koje su u toku.
- ✓ Displej nekoliko minuta prikazuje vreme.

6.3 Pokretanje rada

- ▶ Pritisnite .

6.4 Prekid rada

1. Otvorite vrata uređaja ili pritisnite start stop.
- ✓ Rad se zaustavlja.
2. Za nastavak rada, zatvorite vrata uređaja i pritisnite start stop.
- ✓ Rad se nastavlja.

6.5 Prekid rada

- ▶ Pritisnite .
- ✓ Uređaj prekida funkcije koje su u toku.

7 Mikrotalasna pećnica

Pomoću mikrotalasne pećnice možete jako brzo da kuvate, podgrevate ili odmrzavate jela.

7.1 Snage mikrotalasne pećnice

Ovde možete da pogledate pregled snaga mikrotalasne pećnice i preporuku za njihovu primenu.

Snaga mikrotalasne pećnice u vati- ma	Maksimalno trajanje u satima	Upotreba
90 W	1:30	Odmrznite osetljiva jela.
180 W	1:30	Odmrznite jela i nastavite pripremu.
360 W	1:30	Pripremite ribu i meso ili zagrejte osetljiva jela.
600 W	1:30	Zagrejte i pripremite jela.
boost	0:30	Zagrejte tečnosti.

Napomene

- Radi zaštite uređaja, maksimalna snaga mikrotalasne pećnice "boost" se u prvim minutima smanjuje postepeno na 600 vati. Maksimalna snaga će ponovo biti dostupna nakon isteka vremena hlađenja.
- Snage mikrotalasne pećnice ne odgovaraju realnoj snazi uređaja.

7.2 Posuđe koje odgovara za mikrotalasnu pećnicu

Radi ravnomernog zagrevanja jela i sprečavanja oštećenja uređaja, koristite posuđe i pribor koji su pogodni za mikrotalasnu pećnicu.

Napomena: Pre upotrebe posuđa za mikrotalasnu pećnicu, obratite pažnju na informacije proizvođača. Ukoliko niste sigurni, izvršite test posuđa.

Pogodno za mikrotalasnu pećnicu

Posuđe	Objašnjenje
Posuđe od vatrostalnog materijala koji je pogodan za mikrotalasnu pećnicu: <ul style="list-style-type: none"> ▪ Staklo ▪ Staklena keramika ▪ Porcelan ▪ Plastika otporna na visoke temperature ▪ Potpuno glazirana keramika bez pukotina 	Ovi materijali propuštaju mikrotalase. Mikrotalasi ne oštećuju vatrostalno posuđe.
Metalni pribor za jelo	Napomena: Radi sprečavanja tranzicionog ključanja, možete da upotrebite metalni pribor za jelo, npr. kašiku u čaši.

PAŽNJA!

Ukoliko metal dodiruje zid pećnice, nastaju varnice koje mogu oštetiti uređaj ili uništiti unutrašnje staklo na vratima.

- ▶ Metal, npr. kašika u čaši, mora da bude udaljen najmanje 2 cm od zidova pećnice i unutrašnje strane vrata.

Nije pogodno za mikrotalasnu pećnicu

Posuđe	Objašnjenje
Metalno posuđe	Metal ne propušta mikrotalase. Jela se skoro i ne zagrevaju.
Posuđe sa zlatnim ili srebrnim ukrasima	Mikrotalasi mogu da oštete zlatne i srebrne ukrase. Savet: Ako proizvođač garantuje da je posuđe pogodno za mikrotalasnu pećnicu, možete da ga koristite.

7.3 Provera pogodnosti posuđa za mikrotalasnu pećnicu

Proverite da li je posuđe pogodno za mikrotalasnu pećnicu pomoću testa posuđa. Uređaj možete u režimu mikrotalasne pećnice da koristite bez jela samo prilikom testa posuđa.

UPOZORENJE – Opasnost od opekotina!

Pristupačni delovi tokom režima rada postaju vreli.

- ▶ Nikada nemojte da dodirujete vrela delove.
- ▶ Udaljite decu.

1. Postavite praznu posudu u pećnicu.

2. Uređaj podesite na maksimalnu snagu mikrotalasne pećnice na ½–1 minuta.
3. Pokrenite rad.
4. Proverite posudu nekoliko puta:
 - Ako je posuda hladna ili blago zagrejana, pogodna je za mikrotalasnu pećnicu.
 - Ako je posuda vruća ili nastanu varnice, prekinite test posuđa. Posuda nije pogodna je za mikrotalasnu pećnicu.

7.4 Podešavanje mikrotalasne pećnice

Napomena:

Vodite računa o pravilnom rukovanju mikrotalasnom pećnicom:

- Pridržavajte se napomena o bezbednosti.
→ *Stranica 4*
 - Pridržavajte se napomena za izbegavanje materijalne štete. → *Stranica 5*
 - Pridržavajte se napomena o posuđu i priboru koji su pogodni za mikrotalasnu pećnicu.
1. U meniju pritisnite "Mikrotala".
 - Ili pomoću polja osetljivog na dodir ≡ direktno izaberite mikrotalasnu pećnicu.
 2. Pritisnite snagu mikrotalasne pećnice u vatima.
 3. Pomoću prstena za podešavanje podesite snagu mikrotalasne pećnice.
 4. Za potvrdu snage mikrotalasne pećnice, na displeju pritisnite ✓.
 5. Pritisnite ⏻ "Trajanje".
Režim rada sa mikrotalasnom pećnicom uvek zahteva trajanje.
 6. Za promenu unapred podešenog trajanja, pritisnite odgovarajuću vremensku vrednost, npr. prikaz minuta "m" ili prikaz sekundi "s".
 - ✓ Izabrana vrednost je obeležena plavom bojom.
 7. Pomoću prstena za podešavanje podesite trajanje. Po potrebi resetujte vrednost podešavanja pomoću ⏻.
 8. Za potvrdu podešenog trajanja, pritisnite ✓ na displeju.
 9. Pokrenite rad sa ^{start}/_{stop}.
 - ✓ Mikrotalasna pećnica otpočinje rad i trajanje teče. Kod maksimalne snage mikrotalasne pećnice "bo-ost", displej prikazuje smanjenje snage.
 - ✓ Kada trajanje istekne, čuje se signal. Na displeju se prikazuje napomena da se rad završio.
 10. Kada trajanje istekne:
 - Po potrebi možete da izvršite dodatna podešavanja i ponovo pokrenete rad.
 - Kada je jelo gotovo, isključite uređaj pomoću ⏻.

11. Osušite pećnicu.

Savet: Za optimalno korišćenje uređaja, orijentišite se prema podacima u preporukama za podešavanje.
→ "*Zagarantovan uspeh*", *Stranica 17*

7.5 Promena snage mikrotalasne pećnice

Snagu mikrotalasne pećnice možete da promenite tokom rada.

1. Pritisnite ^.
2. Pritisnite podešenu snagu mikrotalasne pećnice.
3. Pomoću prstena za podešavanje podesite snagu mikrotalasne pećnice.
4. Pritisnite ✓.

7.6 Promena trajanja

1. Pritisnite ^.
2. Pritisnite podešeno "Trajanje".
3. Za promenu unapred podešenog trajanja, pritisnite odgovarajuću vremensku vrednost, npr. prikaz minuta "m" ili prikaz sekundi "s".
 - ✓ Izabrana vrednost je obeležena plavom bojom.
4. Pomoću prstena za podešavanje podesite trajanje. Po potrebi resetujte vrednost podešavanja pomoću ⏻.
5. Pritisnite ✓.

7.7 Naknadna priprema jela

Po isteku trajanja možete da nastavite sa pripremom jela.

1. Pritisnite "Dodaj još vremena kuvanja".
2. Podesite željeno trajanje.
→ "*Podešavanje trajanja*", *Stranica 12*
Pomoću ⏻ možete da resetujete podešeno trajanje.
3. Pritisnite ✓.
4. Pokrenite rad sa ^{start}/_{stop}.

7.8 Prekid rada

1. Otvorite vrata uređaja ili pritisnite ^{start}/_{stop}.
- ✓ Rad se zaustavlja.
2. Za nastavak rada, zatvorite vrata uređaja i pritisnite ^{start}/_{stop}.
- ✓ Rad se nastavlja.

7.9 Prekid rada

- ▶ Pritisnite ⏻.
- ✓ Uređaj prekida funkcije koje su u toku.

8 Jela

Pomoću režima rada "Jela" uređaj pruža podršku u pripremi različitih jela i automatski bira optimalna podešavanja.

8.1 Napomene uz podešavanja za jela

Za postizanje optimalnog rezultata pripreme, obratite pažnju na ove napomene:

- Koristite samo besprekorne namirnice.

- Namirnice izvadite iz pakovanja i izvagajte ih. Ukoliko ne možete podesiti tačnu težinu na uređaju, zaokružite težinu na manju ili veću vrednost.
- Koristite samo vatrostalno posuđe koje je namenjeno za mikrotalasne pećnice, npr. od stakla ili keramike.
- Stavite namirnice u hladnu pećnicu.

Odmrzavanje

- Namirnice zaledite u ravnom položaju i podeljenu na porcije na -18 °C i odložite ih.
- Smrznute namirnice stavite na plitko posuđe, npr. na stakleni ili porcelanski tanjir.
- Može se desiti da se namirnice nakon završetka programa još nisu potpuno odmrzle. Dalja obrada namirnica je, međutim, jednostavna.
- Odmrznutu hranu ostavite da miruje još 10 do 30 minuta u isključenom uređaju kako bi se temperatura izjednačila.
- Pri odmrzavanju mesa ili živine dolazi do sakupljanja tečnosti. Prilikom okretanja uklonite tečnost. Tečnost se ne sme dalje koristiti i ne sme dodirivati ostale namirnice.
- Već odmrznuto mleveno meso uklonite posle okretanja.
- Celu živinu položite na posuđe najpre grudima, a delove živine kožom.

Povrće

- Sveže povrće: Isecite na jednake komade. Dodajte jednu supenu kašiku vode na 100 g.
- Smrznuto povrće: Odgovara samo blanširano povrće koje nije prethodno kuvano. Zamrznuto povrće sa sosom od pavlake nije adekvatno. Dodajte 1 do 3 supene kašike vode. Za spanać i crveni kupus nemojte da dodajete vodu.

Krompir

- Slani krompir: Isecite na jednake komade. Na 100 g dodajte dve supene kašike vode i malo soli.
- Krompir kuvan u ljusci: Koristite krompir iste debljine. Operite i izbodite ljusku. Još vlažan krompir stavite u posudu bez vode.

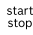
Pirinač

- Nemojte koristiti pirinač sa neljuštenim zrnom ili pirinač u kesici za kuvanje.
- U pirinač dodajte vodu u dva do dva i po puta većoj količini.

8.3 Pregled jela


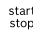
Jelo	Adekvatne namirnice	Opseg težine u kg	Posuđe/pribor
Odmrzni hleb ¹	Hleb, ceo, okrugao ili dugačak, hleb u kriškama, biskviti, kolači sa kvascem, voćni kolači, kolači bez glazure, šlaga ili želatina	0,20-1	Ravan, otvoren sud
Odmrzavanje mesa ¹	Pečenje, ravni komadi mesa, piletina, mleveno meso	0,20-2	Ravan, otvoren sud
Odmrzavanje ribe ¹	Cela riba, riblji file, riblji kotlet	0,10-1	Ravan, otvoren sud
Povrće, sveže ²	npr. karfiol, brokoli, šargarepa, keleraba, praziluk, paprika, tikvice	0,15-1	Zatvoreno posuđe
Povrće, smrznuto ²	npr. karfiol, brokoli, šargarepa, keleraba, crveni kupus, spanać	0,15-1	Zatvoreno posuđe
Pirinač ²	Pirinač dugog zrna	0,05-0,3	Visoko, zatvoreno posuđe
Oljušteni kuvani krompir ²	Krompir sa ili bez ljuske, sečeni krompir jednake veličine	0,20-1	Zatvoreno posuđe

¹ Vodite računa o signalu za okretanje.² Vodite računa o signalu za mešanje.**8.2 Podešavanje programa****Zahtev:** Uređaj je uključen.



1. Pritisnite "Jela".
2. Izaberite program.
3. Pritisnite prethodnu definisanu težinu.
4. Pomoću regulatora podesite željenu težinu.
5. Težinu potvrdite pomoću ✓.
6. Ako vam je potrebno vreme završetka, podesite ga.
 - Pritisnite "Kraj".
 - Podesite željeno vreme.
 - Potvrdite vreme završetka pomoću ✓.
7. Stavite jela u pećnicu.
8. Zatvorite vrata uređaja.
9. Pritisnite .
- ✓ Posle isteka trajanja čuje se signal.

Napomena: Kod pojedinih programa, tokom pripreme se na displeju prikazuju napomene. Pratite napomene.**Naknadna priprema jela**

Po isteku trajanja možete da nastavite sa pripremom jela.

1. Pritisnite "Dodaj još vremena kuvanja".
2. Podesite željeno trajanje.
→ "Podešavanje trajanja", *Stranica 12*
Pomoću  možete da resetujete podešeno trajanje.
3. Pritisnite ✓.
4. Pokrenite rad sa .

Prekid rada

1. Otvorite vrata uređaja ili pritisnite .
- ✓ Rad se zaustavlja.
2. Za nastavak rada, zatvorite vrata uređaja i pritisnite .
- ✓ Rad se nastavlja.

Prekid rada

- ▶ Pritisnite .
- ✓ Uređaj prekida funkcije koje su u toku.

9 Vremenske funkcije

Uređaj poseduje vremenske funkcije pomoću kojih možete podesiti trajanje i završetak rada ko i alarmni sat.

Vremenske funkcije Upotreba

Trajanje ☹	Ako u nekom režimu rada podesite trajanje, nakon isteka trajanja uređaj automatski prestaje da se zagreva.
Kraj ☹	Kod trajanja možete da podesite vreme kada će se završiti rad. Uređaj se automatski pokreće, tako da se rad završava u željeno vreme.
Alarmni sat ⌘	Alarmni sat možete da podesite nezavisno od režima rada. On ne utiče na uređaj.

9.1 Podešavanje trajanja

Trajanje za rad sa funkcijom "boost" možete da podesite do 30 minuta. Trajanje za sve ostale stepene možete da podesite do 90 minuta.

Zahtev: Podešeni su režim rada i stepen.

1. Pritisnite "Trajanje".
2. Za promenu unapred podešenog trajanja, pritisnite odgovarajuću vremensku vrednost, npr. prikaz minuta "m" ili prikaz sekundi "s".
- ✓ Izabrana vrednost je obeležena plavom bojom.
3. Pomoću prstena za podešavanje podesite trajanje. Po potrebi resetujte vrednost podešavanja pomoću ☹.
4. Pritisnite ✓.
5. Pokrenite rad sa ^{start}_{stop}.

Naknadna priprema jela

Po isteku trajanja možete da nastavite sa pripremom jela.

1. Pritisnite "Dodaj još vremena kuvanja".
2. Podesite željeno trajanje.
→ "Podešavanje trajanja", *Stranica 12*
Pomoću ☹ možete da resetujete podešeno trajanje.
3. Pritisnite ✓.
4. Pokrenite rad sa ^{start}_{stop}.

Promena trajanja

Trajanje možete promeniti u svakom trenutku.

1. Pritisnite "Trajanje".
2. Za promenu unapred podešenog trajanja, pritisnite odgovarajuću vremensku vrednost, npr. prikaz minuta "m" ili prikaz sekundi "s".
- ✓ Izabrana vrednost je obeležena plavom bojom.
3. Pomoću prstena za podešavanje podesite trajanje. Po potrebi resetujte vrednost podešavanja pomoću ☹.
4. Pritisnite ✓.

Prekid trajanja

Trajanje možete da prekinete u svakom trenutku.

1. Pritisnite trajanje.
2. Pomoću ☹ resetujte trajanje.

Kod režima rada koji zahtevaju trajanje, uređaj vraća trajanje na unapred podešenu vrednost.

3. Pritisnite ✓.

9.2 Podešavanje vremena završetka

Možete da pomerite vreme kada treba da se završi trajanje rada do 24 sata.

Napomene

- Za dobar rezultat pripreme, nemojte pomerati vreme kada je rad već počeo.
- Da se namirnice ne bi pokvarile, ne ostavljajte ih dugo u pećnici.

Zahtevi

- Podešeni su režim rada i stepen.
 - Trajanje je podešeno.
1. Pritisnite "Kraj".
 2. Za promenu unapred podešenog vremena završetka, pritisnite odgovarajuću vremensku vrednost.
 - ✓ Izabrana vrednost je obeležena plavom bojom.
 3. Vreme završetka podesite pomoću prstena za podešavanje.
 4. Pritisnite ✓.
 5. Pritisnite ^{start}_{stop}.
 - ✓ Displej prikazuje vreme početka. Uređaj je u poziciji čekanja.
 - ✓ Kada dođe vreme početka, rad počinje i trajanje ističe.
 - ✓ Kada trajanje istekne, čuje se signal. Na displeju se prikazuje napomena da se rad završio.
 6. Kada trajanje istekne, izvršite jednu od sledećih akcija:
 - Po potrebi možete da izvršite dodatna podešavanja i ponovo pokrenete rad.
 - Kada je jelo gotovo, isključite uređaj pomoću ☹.

Promena vremena završetka

Za dobar rezultat pripreme, podešeno vreme možete da menjate samo dok ne otpočne rad i ne otpočne isticanje trajanja.

1. Pritisnite "Kraj".
2. Vreme završetka podesite pomoću prstena za podešavanje. Po potrebi resetujte vrednost podešavanja pomoću ☹.
3. Pritisnite ✓.

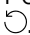
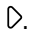
Prekid vremena završetka

1. Pritisnite "Kraj".
2. Resetujte vrednost podešavanja pomoću ☹.
3. Pritisnite ✓.

9.3 Podešavanje alarmnog sata

Alarmni sat radi nezavisno od režima rada. Alarmni sat možete da podesite do 24 sata. Alarmni sat poseduje sopstveni signal, tako da možete čuti da li je završen alarmni sat ili trajanje.

1. Pritisnite ⌘.

2. Za podešavanje alarmnog sata, na displeju pritisnite odgovarajuću vremensku vrednost, npr. minute "m" ili sekunde "s".
- ✓ Izabrana vrednost je obeležena plavom bojom.
3. Pomoću prstena za podešavanje podesite alarmni sat.
- ✓ Po potrebi resetujte vrednost podešavanja pomoću .
4. Za pokretanje alarmnog sata, na displeju pritisnite .
- ✓ Alarmni sat odbrojava.
- ✓ Alarmni sat se vidi na displeju i kada je uređaj isključen.
- ✓ Kada je uređaj uključen, na displeju se prikazuju podešavanja rada koji je u toku. Alarmni sat se prikazuje na prikazu statusa.
- ✓ Kada alarmni sat istekne, čuje se signal. Na displeju se prikazuje napomena da se alarmni sat završio.


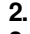

Završetak alarmnog sata

Zahtev: Oglašava se signal.

- ▶ Pritisnite bilo koje polje.
- ✓ Alarmni je isključen.


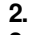
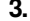
Promena alarmnog sata

Alarmni sat možete promeniti u svakom trenutku.

1. Ukoliko alarmni sat radi u pozadini, prethodno izaberite alarmni sat pomoću .
2. Pritisnite .
3. Pomoću prstena za podešavanje promenite alarmni sat.
4. Potvrdite pomoću .

Prekid alarmnog sata


Alarmni sat možete da prekinete u svakom trenutku.

1. Ukoliko alarmni sat radi u pozadini, prethodno izaberite alarmni sat pomoću .
2. Pritisnite .
3. Pomoću  resetujte alarmni sat.

10 Zaštita za decu


Osigurajte uređaj, da deca ne bi nesmotreno uključila uređaj ili promenila podešavanja.

10.1 Aktiviranje zaštite za decu

- ▶ Taster  držite pritisnut na oko 4 sekunde.
- ✓ Upravljački elementi su blokirani.

- ✓ Ukoliko je podešeno vreme alarmnog sata, ono protiče i dalje. Sve dok je zaštita za decu aktivirana, ne možete menjati vreme alarmnog sata. Za završetak zvučnih signala po isteku vremena alarmnog sata, pritisnite bilo koji taster.

10.2 Deaktiviranje zaštite za decu

1. Okrenite prsten 360°.
2. Alternativno držite taster  pritisnut oko 4 sekunde.
3. Upravljački elementi su odblokirani.

11 Osnovna podešavanja

Osnovna podešavanja uređaja možete da prilagodite svojim potrebama.

11.1 Pregled osnovnih podešavanja

Ovde ćete naći pregled osnovnih podešavanja i fabričkih podešavanja. Osnovna podešavanja zavise od opreme vašeg uređaja.

Napomene

- Promene podešavanja za jezik, ton tastera i osvetljenost prikaza su odmah na snazi. Sva druga podešavanja važe tek kada ih memorišete.
- Sve vaše promene osnovnih podešavanja ostaju sačuvane neko vreme i nakon nestanka struje.

Osnovna podešavanja	Izbor
Jezik	Pogledajte izbor na uređaju
Vreme na satu	"Vreme na satu" u formatu 24 h
Displej	Izbor
Osvetljenje	▪ Stepeni 1 do 8 ¹

¹ Fabričko podešavanje (može da se razlikuje u zavisnosti od tipa uređaja)

Displej	Izbor
Prikaz na časovniku	<ul style="list-style-type: none"> ▪ Uključeno (ovo podešavanje povećava potrošnju energije) ▪ Uklj., vremenski ograničeno¹ ▪ Isklj.
Vreme na satu	<ul style="list-style-type: none"> ▪ Digitalno¹ ▪ Analogno
Podešavanje	<ul style="list-style-type: none"> ▪ Nivelišite displej horizontalno i vertikalno.

¹ Fabričko podešavanje (može da se razlikuje u zavisnosti od tipa uređaja)

Zvuk	Izbor
Zvuk tastera	<ul style="list-style-type: none"> ▪ Uklj.¹ ▪ Isklj.
Signalni ton	<ul style="list-style-type: none"> ▪ Veoma kratko trajanje ▪ Kratko trajanje ▪ Srednje trajanje¹ ▪ Dugo trajanje

¹ Fabričko podešavanje (može da se razlikuje u zavisnosti od tipa uređaja)

Podešavanja uređaja	Izbor
Osvetljenje	<ul style="list-style-type: none"> ▪ Uklj.¹ ▪ Isklj.
Standardna jačina mikro- talasne	<ul style="list-style-type: none"> ▪ 90 W ▪ 180 W ▪ 360 W ▪ 600 W ▪ boost

¹ Fabričko podešavanje (može da se razlikuje u zavisnosti od tipa uređaja)

Personalizacija	Izbor
Logo marke	<ul style="list-style-type: none"> ▪ Displej¹ ▪ Ne prikazujte
Režim rada nakon uključivanja	<ul style="list-style-type: none"> ▪ Glavni meni¹ ▪ Mikrotala. ▪ Jela
Zaštita za decu	<ul style="list-style-type: none"> ▪ Dostupno ▪ Deaktivir.

¹ Fabričko podešavanje (može da se razlikuje u zavisnosti od tipa uređaja)

Fabrička podešavanja	Izbor
Fabrička podešavanja	<ul style="list-style-type: none"> ▪ Vрати podešavanja ▪ Prekidanje

Fabrička podešavanja	Izbor
Demo režim	<ul style="list-style-type: none"> ▪ Podešavanje opcije "Fabrička podešavanja" <p>Prikazuje se samo u prvih 5 minuta nakon restartovanja ili prilikom prvog puštanja u rad.</p>
Informacija uređaja	<ul style="list-style-type: none"> ▪ Prikaz "Informacija uređaja"

11.2 Promena osnovnih podešavanja

Zahtev: Uređaj je uključen.

1. Pritisnite "Osnovna podešavanja".
2. Pritisnite željeno osnovno podešavanje.
3. Na displeju promenite željena podešavanja.
4. Vratite se na pregled ili glavni meni pomoću ↵.

11.3 Promena vremena

Zahtev: Uređaj je uključen.

1. Pritisnite "Osnovna podešavanja".
2. Pritisnite osnovno podešavanje "Vreme na satu".
- ✓ Displej prikazuje podešenu vrednost.
3. Pomoću prstena za podešavanje podesite sate.
4. Pritisnite minute.
5. Pomoću prstena za podešavanje podesite minute.
6. Pritisnite ✓.
7. Vratite se na pregled ili glavni meni pomoću ↵.

12 Podrška čišćenju

Podrška čišćenju je brza privremena alternativa čišćenju pećnice. Podrška čišćenju omekšava nečistoću pomoću isparavanja sapunice. Nakon toga se prljavštine lakše mogu ukloniti.

12.1 Podešavanje podrške čišćenju

Zahtev: Uređaj je uključen.

1. Pritisnite "Čišćenje".
2. Sledite uputstva na displeju.
3. Pritisnite ^{start}_{stop}.
- ✓ Posle isteka trajanja čuje se signal.
4. Sledite uputstva na displeju.

13 Čišćenje i održavanje

Da bi vaš uređaj dugo ostao funkcionalan, pažljivo ga čistite i održavajte.

13.1 Sredstva za čišćenje

Koristite samo adekvatna sredstva za čišćenje.

⚠ UPOZORENJE – Opasnost od strujnog udara!

Vlaga koja je prodrla unutra može da prouzrokuje strujni udar.

- ▶ Za čišćenje uređaja nemojte da koristite čistač na paru ili čistač pod visokim pritiskom.

PAŽNJA!

Neodgovarajuća sredstva za čišćenje oštećuju površine uređaja.

- ▶ Nemojte da upotrebljavate jaka ili abrazivna sredstva za čišćenje.

- ▶ Nemojte da koristite jaka sredstva za čišćenje koja sadrže alkohol.
- ▶ Nemojte da koristite tvrde abrazivne jastučice ili sunđere za ribanje.
- ▶ Nemojte koristiti posebno sredstvo za toplo čišćenje.
- ▶ Sredstvo za čišćenje stakla, strugač za staklo ili sredstvo za negu nerđajućeg čelika koristite samo ako su preporučeni u uputstvu za čišćenje za određeni deo.

So koja se nalazi u novom sunđeru može da ošteti površine.

- ▶ Nove sunđeraste krpe temeljno isperite pre upotrebe.

Koja sredstva za čišćenje odgovaraju kojim površinama i delovima, možete pogledati u pojedinačnim uputstvima za čišćenje.

13.2 Čišćenje uređaja

Očistite uređaj kao što je opisano, kako se različiti delovi i površine usled neispravnog čišćenja ili neadekvatnih sredstava za čišćenje ne bi oštetili.

⚠ UPOZORENJE – Opasnost od požara!

Slobodni ostaci jela, masnoća i sokovi od pečenja mogu da se zapale.

- ▶ Pre upotrebe uklonite krupnu prljavštinu iz pećnice, sa grejnih elemenata i pribora.

⚠ UPOZORENJE – Opasnost od povrede!

Ogrebano staklo na vratima uređaja može da pukne.

- ▶ Za čišćenje stakla na vratima uređaja nemojte koristiti abrazivna sredstva za čišćenje ili oštre metalne strugače, jer biste tako mogli oštetiti površinu.

1. Pridržavajte se napomena o sredstvima za čišćenje.
2. Obratite pažnju na napomene o čišćenju komponenti uređaja ili površina.
3. Ukoliko nije navedeno drugačije:
 - Komponente uređaja očistite vrućom sapunicom i krpom za posuđe.
 - Obrišite mekom krpom.

13.3 Čišćenje pećnice

PAŽNJA!

Nepravilno čišćenje može da dovede do oštećenja pećnice.

- ▶ Nemojte da koristite sprej za čišćenje pećnice, abrazivna sredstva ili druga sredstva za čišćenje pećnice.

1. Pridržavajte se napomena o sredstvima za čišćenje.
2. Očistite vrućom sapunicom i vodom sa sirćetom.
3. U slučaju velike nečistoće, za površine od nerđajućeg čelika upotrebljavajte odgovarajuće sredstvo za čišćenje rerne.

Upotrebljavajte sredstva za čišćenje rerne samo kada je pećnica hladna.

Savet: Za uklanjanje neprijatnih mirisa, zagrejte šolju vode sa nekoliko kapi limunovog soka 1 do 2 minuta na maksimalnoj snazi mikrotalasne pećnice. Kako ne bi došlo do tranzicionog ključanja, uvek stavite kašiku u posudu.

4. Pećnicu prebrišite mekom krpom.
5. Sačekajte da se pećnica osuši dok su vrata otvorena.

13.4 Čišćenje stakala na vratima

PAŽNJA!

Nepravilno čišćenje može da dovede do oštećenja prednjih stakala na vratima.

- ▶ Nemojte da koristite strugač za staklene površine.
1. Pridržavajte se napomena o sredstvima za čišćenje.
 2. Stakla na vratima čistite vlažnom krpom za posuđe i sredstvom za čišćenje stakla.

Napomena: Senke na staklu na vratima koje izgledaju kao štrafte, predstavljaju odraze osvetljenja pećnice.

3. Dodatno osušite mekom krpom.

13.5 Čišćenje zaptivke na vratima

PAŽNJA!

Nepravilno čišćenje može da dovede do oštećenja zaptivke na vratima.

- ▶ Nemojte da koristite strugač za metalne površine ili strugač za staklene površine.
- ▶ Nemojte da upotrebljavate abrazivna sredstva za čišćenje.

1. Pridržavajte se napomena o sredstvima za čišćenje.
2. Zaptivku na vratima čistite vrućom sapunicom i mekom krpom za posuđe.
3. Dodatno osušite mekom krpom.

13.6 Čišćenje prednje strane uređaja

PAŽNJA!

Nepravilno čišćenje može da dovede do oštećenja prednje strane uređaja.

- ▶ Nemojte da koristite sredstvo za čišćenje stakla, strugač za metalne površine ili strugač za staklene površine.
- ▶ Da biste izbegli koroziju na površinama od nerđajućeg čelika, odmah uklonite fleke od kamenca, masti, skroba i belančevina.
- ▶ Za površine od nerđajućeg čelika koristite specijalna sredstva za nerđajući čelik za tople površine.

1. Pridržavajte se napomena o sredstvima za čišćenje.
2. Prednju stranu uređaja čistite vrućom sapunicom i krpom za posuđe.

Napomena: Male razlike u boji na prednjoj strani uređaja nastaju zbog različitih materijala, npr. stakla, plastike ili metala.

3. Kod prednjih strana uređaja od nerđajućeg čelika nanesite sredstvo za negu nerđajućeg čelika mekom krpom u tankom sloju. Sredstva za negu nerđajućeg čelika možete da kupite preko korisničkog servisa ili u specijalizovanim prodavnicama.
4. Dodatno osušite mekom krpom.

13.7 Čišćenje komandnog polja

PAŽNJA!

Nepravilno čišćenje može da dovede do oštećenja komandnog polja.

- ▶ Komandno polje nemojte brisati mokrom krpom.
1. Pridržavajte se napomena o sredstvima za čišćenje.
 2. Komandno polje očistite krpom od mikrovlakana ili mekom, vlažnom krpom.
 3. Dodatno osušite mekom krpom.

14 Otklanjanje smetnji

Manje smetnje na uređaju možete sami da otklonite. Pre nego što se obratite korisničkom servisu, pogledajte informacije za otklanjanje smetnji. Tako ćete izbeći nepotrebne troškove.

⚠ UPOZORENJE – Opasnost od povrede!

Nestručne popravke su opasne.

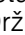
- ▶ Samo obučeno stručno osoblje sme da vrši popravke na uređaju.
- ▶ Ako je uređaj neispravan, pozovite servisnu službu.
→ "Korisnička služba", Stranica 17

⚠ UPOZORENJE – Opasnost od strujnog udara!

Nestručne popravke su opasne.


- ▶ Samo za to obučeno stručno osoblje sme da vrši popravke na uređaju.
- ▶ Za popravku uređaja se smeju koristiti samo originalni zamenski delovi.
- ▶ Ako se ošteti mrežni priključni vod ili priključni kabl ovog uređaja, morate da ga zamenite specijalnim mrežnim priključnim vodom ili specijalnim priključnim kablom, koji možete da poručite od proizvođača ili njegove korisničke službe.

14.1 Smetnje u funkcionisanju

Kvar	Uzrok i rešavanje problema
Uređaj ne funkcioniše.	<p>Mrežni utikač voda za mrežni priključak nije utaknut.</p> <ul style="list-style-type: none"> ▶ Priključite uređaj na strujnu mrežu. <p>Aktivirao se osigurač u kutiji sa osiguračima.</p> <ul style="list-style-type: none"> ▶ Proverite osigurač u kutiji sa osiguračima. <p>Napajanje strujom je prekinuto.</p> <ul style="list-style-type: none"> ▶ Proverite da li osvetljenje u prostoriji ili drugi uređaji u prostoriji rade. <p>Smetnja u funkcionisanju</p> <ol style="list-style-type: none"> 1. Isključite osigurač u kutiji sa osiguračima. 2. Posle otprilike 10 sekundi ponovo uključite osigurač. ✓ Ako se smetnja samo jednom pojavila, poruka će nestati. 3. Ako se poruka ponovo pojavi, pozovite korisničku službu. Tokom poziva tačno prenesite o kakvoj se poruci o grešci radi. → "Korisnička služba", Stranica 17
Mikrotalasna pećnica ne funkcioniše.	<p>Vrata nisu sasvim zatvorena.</p> <ul style="list-style-type: none"> ▶ Proverite da u vratima nisu zaglavljani ostaci hrane ili strana tela.
Jela se ne zagrevaju.	<p>U osnovnim podešavanjima je aktiviran demo režim.</p> <ol style="list-style-type: none"> 1. Isključite uređaj sa strujne mreže tako što ćete kratkotrajno isključiti osigurač u kutiji sa osiguračima. 2. U roku od 5 minuta deaktivirajte demo režim u osnovnim podešavanjima. → Stranica 13
Osvetljenje pećnice ne funkcioniše.	<p>Mogući su različiti uzroci.</p> <ul style="list-style-type: none"> ▶ Pozovite → "Korisnička služba", Stranica 17.
Režim mikrotalasne pećnice se prekida.	<p>Smetnja u funkcionisanju</p> <ol style="list-style-type: none"> 1. Resetujte uređaj. <ul style="list-style-type: none"> - Držite  pritisnuto najmanje 10 sekundi. - Ili isključite osigurač u kutiji sa osiguračima. Posle otprilike 10 sekundi ponovo uključite osigurač. ✓ Ako se smetnja samo jednom pojavila, poruka će nestati. 2. Ako se poruka ponovo pojavi, pozovite korisničku službu. Tokom poziva tačno prenesite o kakvoj se poruci o grešci radi. → "Korisnička služba", Stranica 17
Jela se sporije zagrevaju nego ranije.	<p>Snaga mikrotalasne pećnice je podešena nisko.</p> <ul style="list-style-type: none"> ▶ Podesite veću snagu mikrotalasne pećnice. <p>U uređaj je stavljena veća količina nego inače.</p> <ul style="list-style-type: none"> ▶ Podesite duže trajanje. Za dvostruko veću količinu je potrebno dvostruko duže vreme. <p>Jela su hladnija nego inače.</p> <ul style="list-style-type: none"> ▶ Povremeno okrenite ili promešajte jela.

Kvar	Uzrok i rešavanje problema
Vreme se ne prikazuje, ako je uređaj isključen	Displej se nakon kraćeg vremena isključuje. Nije potrebna nikakva radnja.

14.2 Uputstva u polju za prikaz

Kvar	Uzrok i rešavanje problema
Na displeju se pojavljuje poruka sa "D" ili "E".	<p>Smetnja u funkcionisanju</p> <ol style="list-style-type: none"> 1. Resetujte uređaj. <ul style="list-style-type: none"> - Držite  pritisnuto najmanje 6 sekundi. - Ili isključite osigurač u kutiji sa osiguračima. Posle otprilike 10 sekundi ponovo uključite osigurač. ✓ Ako se smetnja samo jednom pojavila, poruka će nestati. 2. Ako se poruka ponovo pojavi, pozovite korisničku službu. Tokom poziva tačno prenesite o kakvoj se poruci o grešci radi. → "Korisnička služba", Stranica 17

15 Odlaganje u otpad

15.1 Odlaganje starih uređaja u otpad

Ekološki prihvatljivim odlaganjem u otpad mogu da se recikliraju dragocene sirovine.

1. Izvucite mrežni utikač mrežnog priključnog voda.
2. Presecite mrežni priključni vod.
3. Uređaj odložite u otpad na ekološki prihvatljiv način. O aktuelnim načinima odlaganja u otpad informišite se kod svog specijalizovanog prodavca ili u svojoj opštinskoj odn. gradskoj upravi.



Ovaj je aparat označen u skladu sa evropskom smernicom 2012/19/EU o otpadnim električnim i elektronskim aparatima (waste electrical and electronic equipment - WEEE).

Smernica određuje okvir za povratak i reciklažu otpadnih aparata koji važi u celoj Evropskoj Uniji.

16 Korisnička služba

Detaljnije informacije o trajanju i uslovima garancije u svojoj zemlji možete da dobijete od našeg korisničkog servisa, trgovca kod kojeg ste kupili uređaj ili na našoj veb-stranici.

Kada se obraćate korisničkom servisu, navedite broj proizvoda (E-Nr.) i fabrički broj (FD) svog uređaja. Podatke za kontakt korisničke službe naći ćete u priloženom spisku korisničkih službi ili na našoj veb-stranici. Ovaj proizvod sadrži izvore svetlosti D klase energetske efikasnosti. Izvori svetlosti su dostupni kao rezervni deo i sme da ih zameni samo u tu svrhu obučeno stručno osoblje.

16.1 Broj proizvoda (E-Nr.) i proizvodni broj (FD)

Broj proizvoda (E-Nr.) i proizvodni broj (FD-Nr.) možete da pronađete na tipskoj pločici uređaja. Pločicu sa oznakom tipa i brojevima naći ćete, kada otvorite vrata uređaja.



Da biste brzo mogli da pronađete podatke o uređaju i telefonski broj korisničke službe, podatke možete i da zabeležite.

17 Zagarantovan uspeh

Ovde možete pogledati podešavanja i najbolji pribor i posuđe koji odgovaraju različitim jelima. Preporuke su optimalno prilagođene vašem uređaju.

17.1 Najbolji postupak

Ovde možete saznati kako da postupite korak po korak kako biste najbolje upotrebili preporuke za podešavanja. Dobićete podatke za mnoga jela sa informacijama i savetima za idealno korišćenje i podešavanje uređaja.

Savet

Napomene o pripremi

- Preporuke za podešavanje važe uvek za hladnu i praznu pećnicu.
- Vremena navedena u pregledima su orijentacione vrednosti. Ono zavisi od kvaliteta i konzistencije namirnica.

⚠ UPOZORENJE – Opasnost od opekotina!

Namirnice sa čvrstom ljuskom ili opnom mogu tokom, ali i nakon zagrevanja, eksplodirati.

- ▶ Nikada nemojte pripremati jaja u ljusci ili zagrevati tvrdokuvana jaja u ljusci.
- ▶ Nikad nemojte pripremati ljuskare i rakove.
- ▶ Kada pripremate jaja na oko ili jaja u čaši, prethodno probušite žumance.
- ▶ Kada pripremate namirnice sa čvrstom ljuskom ili opnom, kao što su jabuke, paradajz, krompir ili viršle, ljuska može da pukne. Pre zagrevanja probušite ljusku ili opnu.

1. Pre upotrebe, izvadite nepotrebno posuđe iz pećnice.

2. Izaberite željeno jelo iz preporučenih podešavanja.
3. Stavite jelo u odgovarajuću posudu.
4. Posuđe stavite na sredinu dna pećnice. Mikrotalasi mogu da dopru do jela sa svih strana.
5. Uređaj podesite u skladu sa preporukama za podešavanje. Prvo podesite kraće trajanje. Ukoliko je potrebno, produžite trajanje.
6. Kada vadite vruću posudu iz pećnice, koristite kuhinjsku krpu.

17.2 Odmrzavanje, podgrevanje i kuvanje pomoću mikrotalasne pećnice

Preporuke za podešavanje za odmrzavanje, podgrevanje i kuvanje pomoću mikrotalasne pećnice.

Trajanje zavisi od posuda i temperature, svojstva i količine namirnica. Zbog toga su u tabelama navedeni opsezi. Započnite sa nižom vrednošću i, ako je potrebno, sledeći put podesite veću vrednost. Ako koristite količine koje se razlikuju od onih koje su navedene u tabelama, držite se sledećeg pravila: dupla količina – skoro dvostruko trajanje, pola količine – pola trajanja.

Odmrzavanje pomoću mikrotalasne pećnice

Napomena:

Napomene o pripremi

- Jela zamrzavajte pljosnato.
- Koristite otvoreno posuđe predviđeno za mikrotalasnu pećnicu.
- Posudu stavite na dno pećnice.
- Povremeno promešajte ili okrenite jelo 2 do 3 puta. Tokom okretanja uklonite tečnost od odmrzavanja.
- Pri odmrzavanju mesa ili živine dolazi do sakupljanja tečnosti. Prilikom okretanja uklonite tečnost. Ne sme se dalje koristiti i ne sme dodirivati ostale namirnice.
- Već odmrznuto mleveno meso uklonite posle okretanja.
- Pri okretanju odvojite odmrznute delove.
- Odmrznutu hranu ostavite da miruje još 10 do 30 minuta u isključenom uređaju kako bi se temperatura izjednačila.

Jela	Težina	Snaga mikrotalasne pećnice	Trajanje
Ceo komad mesa, sa ili bez kostiju ¹	800 g	1. 180 W 2. 90 W	1. 10 min 2. 15–20 min
Ceo komad mesa, sa ili bez kostiju ¹	1000 g	1. 180 W 2. 90 W	1. 15 min 2. 20 min
Ceo komad mesa, sa ili bez kostiju ¹	1500 g	1. 180 W 2. 90 W	1. 20 min 2. 25 min
Komadi ili kriške mesa ^{1,2}	200 g	1. 180 W 2. 90 W	1. 5–8 min 2. 5–10 min
Komadi ili kriške mesa ^{1,2}	500 g	1. 180 W 2. 90 W	1. 9 min 2. 10 min
Komadi ili kriške mesa ^{1,2}	800 g	1. 180 W 2. 90 W	1. 10 min 2. 10–15 min
Mleveno meso, mešano ^{1,2}	200 g	90 W	8–10 min
Mleveno meso, mešano ^{1,2}	500 g	1. 180 W 2. 90 W	1. 3 min 2. 10–12 min

¹ Jelo okrenite nekoliko puta.

² Pri okretanju odvojite odmrznute delove.

³ Povremeno pažljivo promešajte jelo.

⁴ Potpuno uklonite ambalažu.

⁵ Odmrznite samo kolače bez glazure, šlaga, želatina ili krema.

⁶ Razdvojite delove kolača.

Jela	Težina	Snaga mikrotalasne pećnice	Trajanje
Mleveno meso, mešano ^{1, 2}	1000 g	1. 180 W 2. 90 W	1. 10 min 2. 13–15 min
Perad ili delovi peradi ^{1, 2}	600 g	1. 180 W 2. 90 W	1. 8 min 2. 12–15 min
Perad ili delovi peradi ^{1, 2}	1200 g	1. 180 W 2. 90 W	1. 15–20 min 2. 15–20 min
Ribljí file, ribljí kotlet ili odresci ribe ^{1, 2}	400 g	1. 180 W 2. 90 W	1. 3 min 2. 10–15 min
Cela riba ¹	300 g	1. 180 W 2. 90 W	1. 3 min 2. 10–12 min
Cela riba ¹	600 g	1. 180 W 2. 90 W	1. 8 min 2. 13–15 min
Povrće, npr. grašak ³	300 g	180 W	10–15 min
Voće, npr. maline ³	300 g	180 W	6–9 min
Voće, npr. maline ³	500 g	1. 180 W 2. 90 W	1. 6–8 min 2. 5–10 min
Puter, otapanje ⁴	125 g	1. 180 W 2. 90 W	1. 1 min 2. 1–2 min
Puter, otapanje ⁴	250 g	1. 180 W 2. 90 W	1. 1 min 2. 2–4 min
Ceo hleb ¹	500 g	1. 180 W 2. 90 W	1. 5 min 2. 5–10 min
Ceo hleb ¹	1000 g	1. 180 W 2. 90 W	1. 8 min 2. 9–10 min
Kolači, suvi, npr. kolač od mućenog testa ^{5, 6}	500 g	90 W	8–10 min
Kolači, suvi, npr. kolač od mućenog testa ^{5, 6}	750 g	1. 180 W 2. 90 W	1. 3–5 min 2. 6 min
Kolači, sočni, npr. voćni kolači, kolači sa sirom ⁵	500 g	1. 180 W 2. 90 W	1. 3 min 2. 10–15 min
Kolači, sočni, npr. voćni kolači, kolači sa sirom ⁵	750 g	1. 180 W 2. 90 W	1. 5 min 2. 10–15 min

¹ Jelo okrenite nekoliko puta.

² Pri okretanju odvojite odmrznute delove.

³ Povremeno pažljivo promešajte jelo.

⁴ Potpuno uklonite ambalažu.

⁵ Odmrznite samo kolače bez glazure, šlaga, želatina ili krema.

⁶ Razdvojte delove kolača.

Podgrevanje ili priprema zamrznutih jela pomoću mikrotalasne pećnice

Vodite računa o preporukama za podešavanje za podgrevanje pomoću mikrotalasne pećnice.

Napomena:

Napomene o pripremi

- Koristite zatvoreno posuđe predviđeno za mikrotalasnu pećnicu. Možete da upotrebite tanjir ili poklopac za mikrotalasnu pećnicu kako biste prekrili jelo. Gotova jela izvadite iz pakovanja.
- Jelo rasporedite u tankom sloju po celoj posudi. „Tanka” jela se brže spremaju od „visokih”.
- Posudu stavite na dno pećnice.
- Jela prenose toplotu na posuđe. Posuda može da postane veoma vruća. Upotrebljavajte kuhinjsku rukavicu.
- Jela povremeno promešajte ili okrećite.
- Nakon pripreme ostavite jelo da odstoji 2 do 5 minuta.
- Specijalni ukus jela se u velikoj meri zadržava. Nemojte dodavati mnogo soli i začina.

- Da biste postigli optimalne rezultate, preporučujemo da namirnice i gotova jela zagrevate na 600 W. Ako je na ambalaži navedena veća snaga mikrotalasne pećnice, produžite vreme.

Jela	Težina	Snaga mikrotalasne pećnice	Trajanje
Meni, jelo na tanjiru, gotovo jelo (2–3 sastojka)	300–400 g	600 W	8–10 min
Supa	400 g	600 W	15–17 min
Variva	500 g	600 W	10–15 min
Odresci ili komadi mesa u sosu, npr. gulaš	500 g	600 W	10–12 min
Riba, npr. fileti ¹	400 g	600 W	10–12 min
Nabujci, npr. lasanje, kaneloni (visine oko 3 cm)	450 g	600 W	12–15 min
Prilozi, npr. pirinač, rezanci ¹	250 g	600 W	3–5 min
Prilozi, npr. pirinač, rezanci ¹	500 g	600 W	8–10 min
Povrće, npr. grašak, brokoli, šargarepa ¹	300 g	600 W	7–10 min
Povrće, npr. grašak, brokoli, šargarepa ¹	600 g	600 W	15 min
Pire od spanaća ²	450 g	600 W	9–12 min

¹ Jelu dodajte malo tečnosti.

² Jelo pripremajte bez dodavanja vode.

Saveti za sledeće odmrzavanje, podgrevanje i kuvanje pomoću mikrotalasne pećnice

Pratite ove savete za dobre rezultate za odmrzavanje, podgrevanje i kuvanje pomoću mikrotalasne pećnice.

Vaša želja	Savet
Jelo je previše suvo.	<ul style="list-style-type: none"> ▪ Smanjite trajanje ili izaberite manju snagu mikrotalasne pećnice. ▪ Prekrijte jelo i dodajte više tečnosti.

Vaša želja

Jelo po isteku vremena još nije odmrznuto, zagrejano ili pripremljeno.

Jelo iznutra po isteku vremena još nije pripremljeno, ali je spoljašnjost već suviše ugrejana.

Nakon otapanja, meso ili živinsko meso iznutra još nije odmrznuto, ali je spolja već pečeno.

Savet

Produžite trajanje. Za veće količine i za visoka jela potrebno je duže vreme.

- Povremeno promešajte.
- Smanjite snagu mikrotalasne pećnice i povećajte trajanje.

- Smanjite snagu mikrotalasne pećnice.
- Velike komade okrenite nekoliko puta.

17.3 Zagrevanje

Pomoću uređaja možete da zagrevate jela.

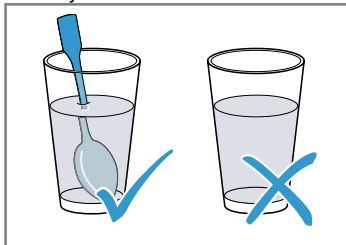
Podgrevanje pomoću mikrotalasne pećnice

Vodite računa o preporukama za podešavanje za podgrevanje pomoću mikrotalasne pećnice.

⚠ UPOZORENJE – Opasnost od opekotina!

Prilikom zagrevanja tečnosti može doći do tranzicionog ključanja. To znači da se temperatura ključanja dostiže, a da se mehurići gasa ne dižu kao što je to uobičajeno. Budite oprezni ako se posuda makar malo zatrese. Vruća tečnost može naglo da pokipi i prska.

- ▶ Prilikom zagrevanja, u posudu uvek stavite kašiku. Na taj način neće doći do tranzicionog ključanja.

**PAŽNJA!**

Ukoliko metal dodiruje zid pećnice, nastaju varnice koje mogu oštetiti uređaj ili uništiti unutrašnje staklo na vratima.

- ▶ Metal, npr. kašika u čaši, mora da bude udaljen najmanje 2 cm od zidova pećnice i unutrašnje strane vrata.

Napomena:

Napomene o pripremi

- Koristite zatvoreno posuđe predviđeno za mikrotalasnu pećnicu. Možete da upotrebite tanjir ili poklopac za mikrotalasnu pećnicu kako biste prekrili jelo. Gotova jela izvadite iz pakovanja.
- Posudu stavite na dno pećnice.
- Jela povremeno promešajte ili okrećite.
- Nakon pripreme ostavite jelo da odstoji 2 do 5 minuta.
- Jela prenose toplotu na posuđe. Posuda može da postane veoma vruća. Upotrebljavajte kuhinjsku rukavicu.
- Da biste postigli optimalne rezultate, preporučujemo da namirnice i gotova jela zagrevate na 600 W. Ako je na ambalaži navedena veća snaga mikrotalasne pećnice, produžite vreme.

Jela	Težina	Snaga mikrotalasne pećnice	Trajanje
Jelo na tanjiru, ohlađeno	1 porcija	600 W	5–8 min
Pića ^{1, 2, 3}	125 ml	boost	30–40 s
Pića ^{1, 2, 3}	200 ml	boost	1 min
Pića ^{1, 2, 3}	500 ml	boost	2 min
Hrana za bebe, npr. bočice sa mlekom ^{4, 5, 3}	50 ml	600 W	otprilike 20–30 s
Hrana za bebe, npr. bočice sa mlekom ^{4, 5, 3}	100 ml	600 W	40–50 s
Hrana za bebe, npr. bočice sa mlekom ^{4, 5, 3}	200 ml	600 W	60–70 s
Supa 1 posuda ⁶	po 175 g	600 W	2–2,5 min
Supa 2 posude ⁶	po 175 g	600 W	3–4 min
Meso u sosu ⁷	500 g	600 W	7–10 min
Varivo ⁶	400 g	600 W	4 min
Varivo ⁶	800 g	600 W	6–7 min
Povrće, 1 porcija ⁶	150 g	600 W	2–2,5 min
Povrće, 2 porcije ⁶	300 g	600 W	3–4 min

¹ Stavite kašiku u teglu.

² Alkoholne napitke nemojte previše zagrevati.

³ Obavezno proverite temperaturu.

⁴ Hranu za bebe zagrevajte bez cucle ili poklopca.

⁵ Nakon zagrevanja uvek dobro rastresite jelo.

⁶ Jelo proveravajte nekoliko puta.

⁷ Razdvojite komade mesa.

17.4 Kuvanje

Pomoću uređaja možete da kuvate jela.

Priprema hrane pomoću mikrotalasne pećnice

Napomena:

Napomene o pripremi

- Posudu stavite na dno pećnice.
- Jelo rasporedite u tankom sloju po celoj posudi. „Tanka” jela se brže spremaju od „visokih”.
- Koristite zatvoreno posuđe predviđeno za mikrotalasnu pećnicu. Možete da upotrebite tanjir ili poklopac za mikrotalasnu pećnicu kako biste prekrili jelo. Gotova jela izvadite iz pakovanja.
- Specijalni ukus jela se u velikoj meri zadržava. Nemojte dodavati mnogo soli i začina.
- Nakon pripreme ostavite jelo da odstoji 2 do 5 minuta.
- Jela prenose toplotu na posuđe. Posuda može da postane veoma vruća. Upotrebljavajte kuhinjsku rukavicu.
- Da biste postigli optimalne rezultate, preporučujemo da namirnice i gotova jela zagrevate na 600 W. Ako je na ambalaži navedena veća snaga mikrotalasne pećnice, produžite vreme.

Jela	Težina	Snaga mikrotalasne pećnice	Trajanje
Celo pile, sveže, bez iznutrica ¹	1200 g	600 W	25–30 min
Riblji file, svež ²	400 g	600 W	7–8 min
Povrće, sveže ^{3, 2, 4}	250 g	600 W	5–6 min
Povrće, sveže ^{3, 2, 4}	500 g	600 W	10–12 min
Krompir ^{3, 2, 4}	250 g	600 W	7–9 min
Krompir ^{3, 2, 4}	500 g	600 W	10–12 min
Krompir ^{3, 2, 4}	750 g	600 W	15–20 min
Pirinač ^{5, 4}	125 g	1. 600 W 2. 180 W	1. 4–5 min 1. 12–15 min
Pirinač ^{5, 4}	250 g	1. 600 W 2. 180 W	1. 6–8 min 1. 15–18 min
Slatka jela, npr. puding (instant) ⁴	500 ml	600 W	5–8 min
Voćni kompot ⁴	500 g	600 W	9–12 min

¹ Okrenite jelo posle 1/2 ukupnog vremena.

² Jelu dodajte malo tečnosti.

³ Izrežite jednako velike komade.

⁴ Povremeno pažljivo promešajte jelo.

⁵ Dodajte duplu količinu tečnosti.

Puding u prahu

UPOZORENJE – Opasnost od opekotina!

Zagrejana jela ispuštaju toplotu. Posuda može da postane vruća.

- ▶ Uvek koristite kuhinjske krpe, kada iz pećnice uzimate posuđe ili pribor.
1. Prema podacima na ambalaži, pomešajte kesicu praha za puding sa šećerom i malo mleka u dubokoj posudi koja je pogodna za mikrotalasnu pećnicu i vodite računa da ne nastanu grudvice.

2. Dodajte ostatak mleka i ponovo promešajte.
3. Stavite posudu u pećnicu i zatvorite vrata uređaja.
4. Uređaj podesite u skladu sa preporukama za podešavanje.
5. Nakon 3 minuta promešajte prvi put. Zatim promešajte nakon jednog minuta, dok ne postignete željenu gustinu.
Trajanje zavisi od temperature mleka i posude koju koristite.

Kokice za mikrotalasnu pećnicu

UPOZORENJE – Opasnost od opekotina!

Kod hermetički zatvorenih namirnica, ambalaža može da pukne.

- ▶ Uvek vodite računa o podacima na ambalaži.
- ▶ Uvek koristite kuhinjske krpe kada iz pećnice uzimate jela.

PAŽNJA!

Ukoliko više puta zaredom pravite kokice za mikrotalasnu pećnicu sa prevelikom snagom mikrotalasne pećnice može doći do oštećenja pećnice.

- ▶ Između postupaka pripreme sačekajte nekoliko minuta da se uređaj ohladi.
- ▶ Nemojte podešavati preveliku snagu mikrotalasne pećnice.
- ▶ Upotrebljavajte maksimalno 600 W.

- ▶ Kesicu sa kokicama stavite na stakleni tanjir.

Napomena:

Napomene o pripremi

- Posudu stavite na dno pećnice.
- Koristite ravno posuđe pogodno za visoke temperature. Ne koristite porcelan ili veoma zakrivljene tanjire.

- Kesicu sa kokicama stavite na posudu tako da označena strana bude okrenuta nadole.
- Prilagodite trajanje u zavisnosti od količine.
- Kako kokice ne bi izgorele, kesicu sa kokicama nakon 1 minuta i 30 sekundi treba nakratko izvaditi i protresti. Oprez, kokice su vruće.

Jela	Težina	Snaga mikrotalasne pećnice	Trajanje
Kokice za mikrotalasnu pećnicu ¹	1 kesica od 100 g	600 W	2,5 min

¹ Kesicu sa kokicama stavite na stakleni tanjir. Obratite pažnju na uputstva proizvođača.

17.5 Proverena jela

Ovaj pregled smo kreirali za institute za proveru kvaliteta, kako bi olakšali proveru uređaja u skladu sa 60350-1:2013 odn. IEC 60350-1:2011 i prema standardu EN 60705:2012, IEC 60705:2010.

Priprema hrane pomoću mikrotalasne pećnice

Jelo	Snaga mikrotalasne pećnice u vatima (W)	Trajanje u min	Napomena
Preliv od jaja, 1000 g	1. 600 W 2. 180 W	1. 11–12 min 2. 8–10 min	Kalup od pireksa
Biskvit, 475 g	600 W	7–9 min	Kalup od pireksa, Ø 22 cm
Rolat od mlevenog mesa, 900 g	600 W	20–25 min	Dugački kalup od pireksa, Ø 28 cm
Jelo na tanjiru, ohlađeno, 1 porcija	600 W	5–6 min	Poklopac za mikrotalasnu pećnicu

Odmrzavanje pomoću mikrotalasne pećnice

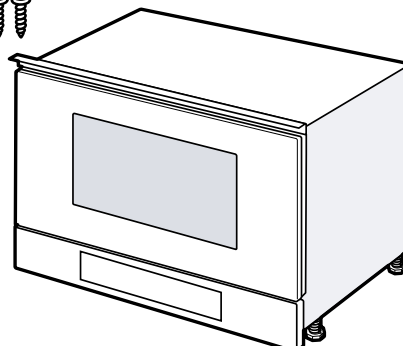
Jelo	Snaga mikrotalasne pećnice u vatima (W)	Trajanje u min	Napomena
Meso, 500 g	1. 180 W 2. 90 W	1. 5–6 min 2. 7–10 min	Kalup od pireksa, Ø 24 cm

18 Uputstvo za montažu

Prilikom montiranja uređaja obratite pažnju na ove informacije.

**18.1 Obim isporuke**

Kada otpakujete uređaj, proverite sve delove da li imaju transportnih oštećenja i da li je isporuka potpuna.



▲ 18.2 Bezbedna montaža

Kada montirate uređaj, pridržavajte se ovih napomena o bezbednosti.

- Samo u slučaju stručne ugradnje u skladu sa uputstvom za montažu zagarantovana je sigurnost prilikom upotrebe. Instalater je odgovoran za pravilno funkcionisanje na mestu postavke.
- Posle raspakivanja proverite uređaj. U slučaju da postoji oštećenje nastalo tokom transporta, nemojte da ga priključujete.
- Pre puštanja u rad, iz pećnice i sa vrata izvadite lepljive folije i ambalažu.
- Uvažite uputstva za montažu i ugradnju dodatnog pribora.
- Ugradni nameštaj mora biti otporan na temperature do 90 °C, a susedne prednje strane nameštaja do 65 °C.
- Nemojte ugrađivati uređaj iza ukrasnih vrata ili vrata na nameštaju. Opasnost od pregrevanja.
- Radove na isecanju nameštaja izvedite pre umetanja uređaja. Uklonite piljevinu. Može da utiče na funkciju električnih komponenti.
- Priključivanje uređaja bez utikača sme da vrši samo ovlašćeno stručno osoblje. Ukoliko dođe do oštećenja usled pogrešnog priključivanja, gubite pravo na garanciju.

▲ UPOZORENJE – Opasnost od povrede!

Delovi koji su pristupačni tokom montaže mogu imati oštre ivice i dovesti do posekotine.

- ▶ Nosite zaštitne rukavice.

▲ UPOZORENJE – Opasnost od požara!

Upotreba produženog kabla za napajanje i nedozvoljenih adaptera predstavlja izvor opasnosti.

- ▶ Nemojte da upotrebljavate produžni kabl ili letve sa višestrukim utičnicama.
- ▶ Ako vam je kabl za napajanje suviše kratak, obratite se korisničkom servisu.

18.3 Ugradni nameštaj

Ovaj uređaj je namenjen samo za ugradnju. Ovaj uređaj nije namenjen za upotrebu na stolu ili unutar ormana.

Ugradni orman iza uređaja ne sme da poseduje zadnji zid. Najmanja ugradna visina iznosi 850 mm.

Proreze za ventilaciju i otvore za usisavanje ne smete da prekrivate.

18.4 Električno priključivanje

Radi bezbednog električnog priključivanja uređaja, pridržavajte se ovih napomena.

- Uređaj odgovara klasi zaštite I i sme da se koristi samo uz zaštitni priključak za uzemljenje.
- Zaštita mora da bude u skladu sa vrednostima snage na pločici sa tipskom pločicom i važećim lokalnim propisima.
- Uređaj mora kod svih radova na montaži da bude bez napona.
- Uređaj smete da priključite samo pomoću priključnog kabla koji je isporučen.
- Priključni kabl morate da utaknete na zadnjoj strani uređaja. Priključni kabl od 5 m možete da dobijete u korisničkom servisu.
- Priključni kabl sme da se zameni samo originalnim kablom. Ovaj kabl možete dobiti u korisničkom servisu.

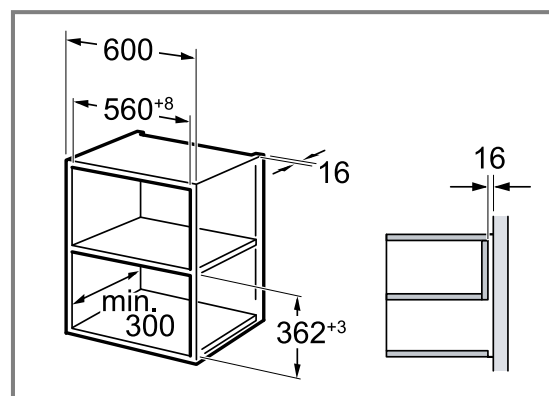
Električno priključivanje uređaja

Napomena: Dozvoljeno je priključivanje uređaja samo na propisno instaliranu utičnicu sa zaštitnim kontaktom.

1. Utikač uređaja za hlađenje utaknite u mrežni priključni vod na uređaju. Proverite da li je utikač uređaja za hlađenje pričvršćen.
2. Mrežni utikač uređaja utaknite u utičnicu u blizini uređaja. Kada se uređaj ugradi, pristup mrežnom utikaču mrežnog priključnog kabla mora biti slobodan. Ukoliko slobodan pristup mrežnom utikaču nije moguć, u fiksno sprovedenoj električnoj instalaciji se mora ugraditi svepolni mehanizam za razdvajanje, u skladu sa uslovima instalacije.

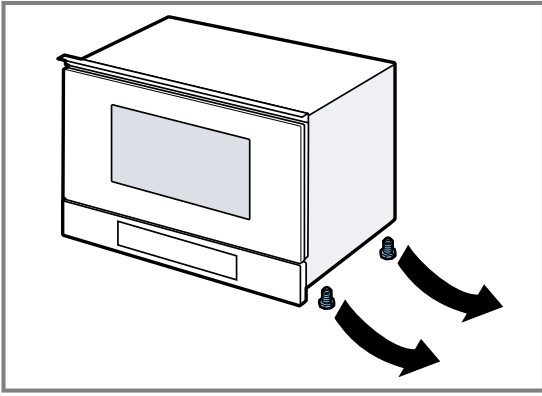
18.5 Ugradnja u gornjem ormariću

Obratite pažnju na ugradne dimenzije i sigurnosna razstojanja u visokom ormanu.



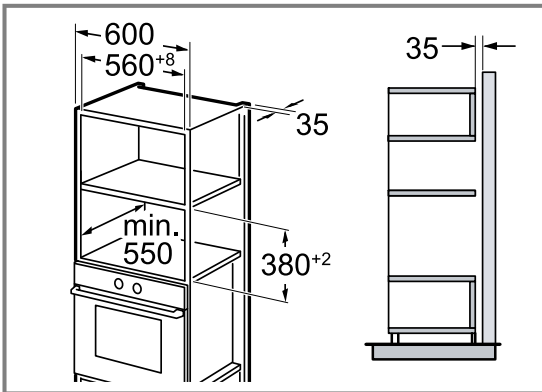
Uređaj ugradite samo toliko visoko, da se pribor može bez poteškoća izvaditi.

Uklonite stopice.

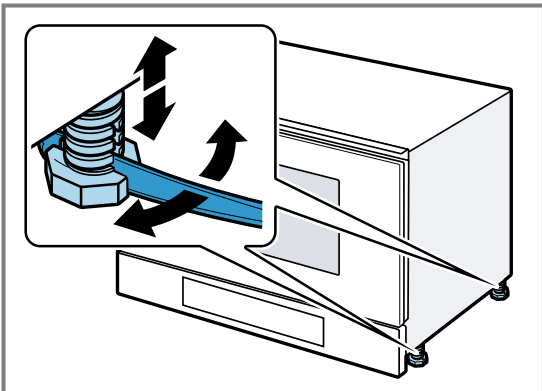


18.6 Ugradnja u visokom kuhinjskom elementu

Obratite pažnju na ugradne dimenzije i sigurnosna razaranja u visokom ormanu.

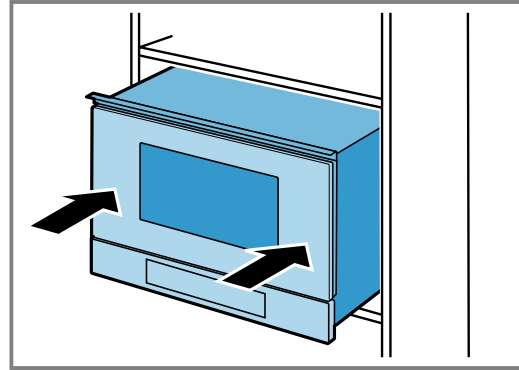


Uređaj ugradite samo toliko visoko, da se pribor može bez poteškoća izvaditi.
Podesite stopice.



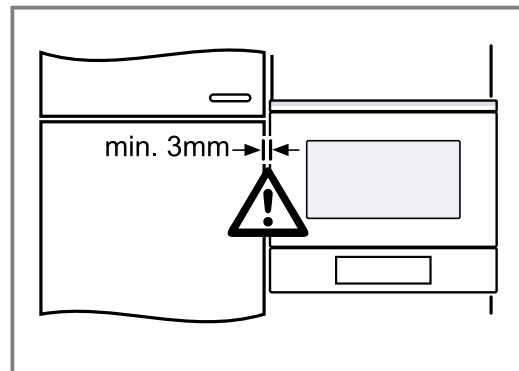
18.7 Ugradnja uređaja

1. Uređaj skroz ubacite.



Priključni kabl nemojte prelamati, prikleštati ili voditi preko oštih ivica.

2. Proverite odstojanje prema susednim uređajima.

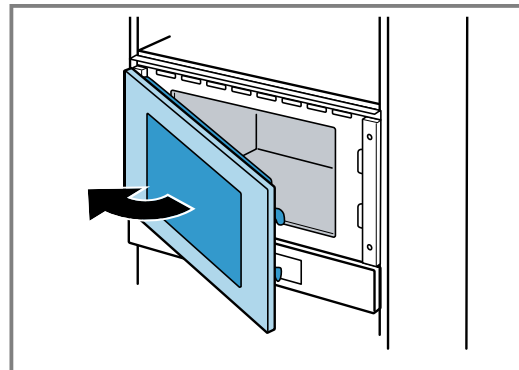


3. **PAŽNJA!**

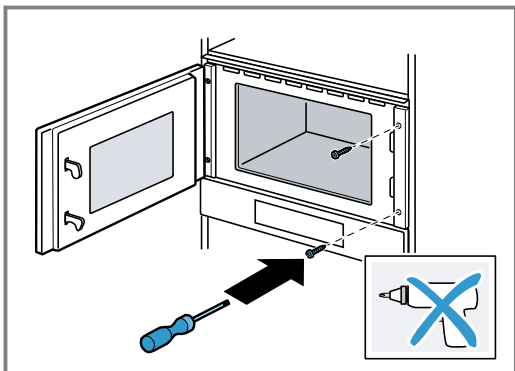
Pri otvaranju vrata uređaja, uređaj može da se prevrne ka napred.

► Pri otvaranju vrata uređaja, pridržavajte uređaj na položaju.

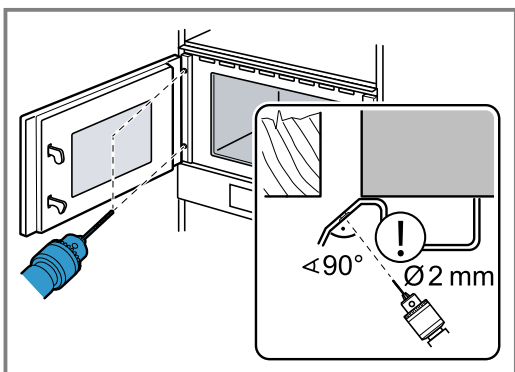
Polako otvorite vrata uređaja.



4. Uređaj zavrtnjima pričvrstite za nameštaj na strani suprotno od šarki.

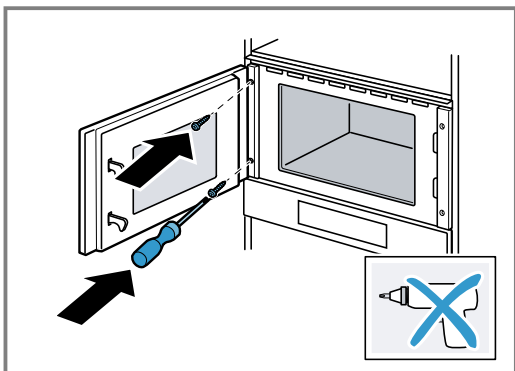


5. Otvore za vijčane spojeve prethodno napravite na strani nameštaja sa šarkama.



Prekrijte šarke na vratima.
Koristite burgiju za drvo prečnika 2 mm.

6. Izvadite iverke iz pećnice.
7. Uređaj zavrtnjima pričvrstite za nameštaj na strani sa šarkama.



8. Iz pećnice i sa vrata izvadite lepljive folije i ambalažu.

18.8 Demontaža uređaja

1. Uređaj isključite sa napona.
2. Otpustite pričvrstne zavrtnje.
3. Malo podignite uređaj i sasvim ga izvucite.



A series of horizontal lines for writing, starting from the top right of the pencil icon and extending across the width of the page. There are 20 lines in total, providing a ruled area for text.



Thank you for buying a Bosch Home Appliance!

Register your new device on MyBosch now and profit directly from:

- **Expert tips & tricks for your appliance**
- **Warranty extension options**
- **Discounts for accessories & spare-parts**
- **Digital manual and all appliance data at hand**
- **Easy access to Bosch Home Appliances Service**

Free and easy registration – also on mobile phones:

www.bosch-home.com/welcome



Looking for help? You'll find it here.

Expert advice for your Bosch home appliances, help with problems or a repair from Bosch experts.

Find out everything about the many ways Bosch can support you:

www.bosch-home.com/service

Contact data of all countries are listed in the attached service directory.

BSH Hausgeräte GmbH

Carl-Wery-Straße 34

81739 München, GERMANY

www.bosch-home.com

A Bosch Company



9001768174 (030914)

sr

Ovaj dokument je originalno proizveden i objavljen od strane proizvođača, brenda Bosch, i preuzet je sa njihove zvanične stranice. S obzirom na ovu činjenicu, Tehnoteka ističe da ne preuzima odgovornost za tačnost, celovitost ili pouzdanost informacija, podataka, mišljenja, saveta ili izjava sadržanih u ovom dokumentu.

Napominjemo da Tehnoteka nema ovlašćenje da izvrši bilo kakve izmene ili dopune na ovom dokumentu, stoga nismo odgovorni za eventualne greške, propuste ili netačnosti koje se mogu naći unutar njega. Tehnoteka ne odgovara za štetu nanесenu korisnicima pri upotrebi netačnih podataka. Ukoliko imate dodatna pitanja o proizvodu, ljubazno vas molimo da kontaktirate direktno proizvođača kako biste dobili sve detaljne informacije.

Za najnovije informacije o ceni, dostupnim akcijama i tehničkim karakteristikama proizvoda koji se pominje u ovom dokumentu, molimo posetite našu stranicu klikom na sledeći link:

<https://tehnoteka.rs/p/bosch-ugradna-mikrotalasna-bfl7221b1-akcija-cena/>