

Uputstvo za upotrebu (EN)

NZXT napajanje C1200 1200W

NZXT

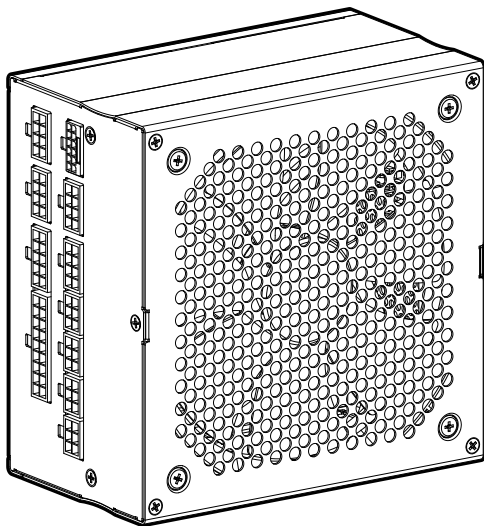


Tehnoteka je online destinacija za upoređivanje cena i karakteristika bele tehnike, potrošačke elektronike i IT uređaja kod trgovinskih lanaca i internet prodavnica u Srbiji. Naša stranica vam omogućava da istražite najnovije informacije, detaljne karakteristike i konkurentne cene proizvoda.

Posetite nas i uživajte u ekskluzivnom iskustvu pametne kupovine klikom na link:

<https://tehnoteka.rs/p/nzxt-napajanje-c1200-1200w-akcija-cena/>

NZXT



C SERIES GOLD

1200 WATT 80 PLUS GOLD MODULAR PSU



TABLE OF CONTENTS

VERSION 2.0, 2022/12/16

COMPONENT LIST 01

INSTALLATION 03

SPECIFICATIONS 11

NZXT GLOBAL WARRANTY POLICY 21

REGULATORY STATEMENT 24

限用物质及元素列表 / 限用物質及元素清單 30

SUPPORT AND SERVICE 32

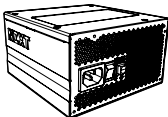
COMPONENT LIST

LISTA DE COMPONENTES
LISTE DES COMPOSANTS
KOMPONENTENLISTE
ELENCO DEI COMPONENTI
LISTA DE COMPONENTES

구성품 목록
部品リスト
零件表
零件表

A C1200 PSU

x1



B 24-pin(20+4) ATX Cable

x1



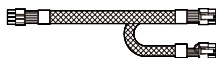
C 8-pin CPU Cable

8-pin CPU Cable x1
8-pin(4+4) CPU Cable x1



D 8-pin(6+2) PCIe Cable

x2



E 16-pin (12+4) PCIe 12VHPWR Cable

x1



F Peripheral power (4 Connectors)

x1



G SATA power (2 Connectors)

x2



H SATA power (4 Connectors)

x1



I Mounting Screws

x4



J AC Power Cord

x1



- A. Fuente de alimentación C1200
- B. Cable ATX de 24 pines (20+4)
- C. Cable de CPU de 8 pines
- D. Cable PCIe de 8 pines (6+2)
- E. Cable PCIe de 16 pines (12+4)
- F. Periféricos (4 conectores)
- G. Alimentación SATA (2 conectores)
- H. Alimentación SATA (4 conectores)
- I. Tornillos de montaje
- J. Cable de alimentación de CA

- A. Bloc d'alimentation C1200
- B. Câble d'ATX 24 broches (20+4)
- C. Câble du processeur 8 broches
- D. Câble PCI-e 8 broches (6+2)
- E. Câble PCI-e 16 broches (12+4)
- F. Périphériques (4 connecteurs)
- G. Alimentation SATA (2 connecteurs)
- H. Alimentation SATA (4 connecteurs)
- I. Vis de fixation
- J. Câble d'alimentation CA

- A. C1200 PSU
- B. ATX-Kabel 24 Pin (20+4)
- C. CPU-Kabel 8 Pin
- D. PCI-e-Kabel 8 Pin (6+2)
- E. PCI-e-Kabel 16 Pin (12+4)
- F. Peripheriegeräte (4 Anschlüsse)
- G. SATA-Stromanschluss (2 Anschlüsse)
- H. SATA-Stromanschluss (4 Anschlüsse)
- I. Befestigungsschrauben
- J. Netzkabel

- A. PSU C1200
- B. Cavo ATX 24 pin (20+4)
- C. Cavo per CPU 8 pin
- D. Cavo PCI-e 8 pin (6+2)
- E. Cavo PCI-e 16 pin (12+4)
- F. Periferiche (4 Connettori)
- G. Alimentazione SATA (2 Connettori)
- H. Alimentazione SATA (4 Connettori)
- I. Viti di montaggio
- J. Cavo di alimentazione CA

- A. Fonte de alimentação C1200
- B. Cabo ATX de 24 pines (20+4)
- C. Cabo de CPU de 8 pines
- D. Cabo PCI-E de 8 pines (6+2)
- E. Cabo PCI-E de 16 pines (12+4)
- F. Periféricos (4 conectores)
- G. Alimentação SATA (2 conectores)
- H. Alimentação SATA (4 conectores)
- I. Quatro parafusos de montagem
- J. Um cabo de alimentação CA

- A. C1200 PSU
- B. 24핀 (20+4) ATX 케이블
- C. 8핀 CPU 케이블
- D. 8핀 (6+2) PCI-e 케이블
- E. 16핀 (12+4) PCI-e 케이블
- F. 주변장치 (커넥터 4개)
- G. SATA 전원 (커넥터 2개)
- H. SATA 전원 (커넥터 4개)
- I. 마운팅 나사
- J. AC 전원 코드

- A. C1200 PSU
- B. 24핀 (20+4) ATX케이블
- C. 8핀CPU케이블
- D. 8핀 (6+2) PCI-e케이블
- E. 16핀 (12+4) PCI-e케이블
- F.周辺機器 (4코넥타)
- G. SATA電源 (2코넥타)
- H. SATA電源 (4코넥타)
- I.取り付けネジ
- J. AC 電源コード

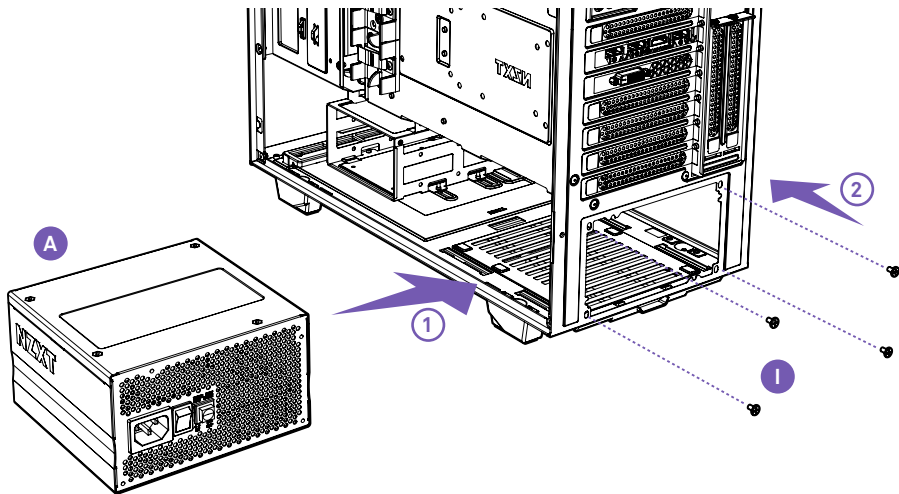
- A. C1200 PSU
- B. 24 針 (20+4) ATX 電纜
- C. 8 針 CPU 電纜
- D. 8 針 (6+2) PCI-e 電纜
- E. 16 針 (12+4) PCI-e 電纜
- F. 外設連接線 (4 個接頭)
- G. SATA 電源接口 (2 個接頭)
- H. SATA 電源接口 (4 個接頭)
- I. 安裝螺釘
- J. AC 電源線

- A. C1200 PSU
- B. 24 針 (20+4) ATX 電纜
- C. 8 針 CPU 電纜
- D. 8 針 (6+2) PCI-e 電纜
- E. 16 針 (12+4) PCI-e 電纜
- F. 周邊纜線 (4 個接頭)
- G. SATA 電源連接器 (2 個接頭)
- H. SATA 電源連接器 (4 個接頭)
- I. 安裝螺絲
- J. AC 電源線

INSTALLATION

INSTALACIÓN
INSTALLATION
INSTALLIEREN
INSTALLAZIONE
INSTALAÇÃO

설치
取り付け
安裝
安裝



STEP 1

Install the power supply into the case using the provided screws.

Instale la fuente de alimentación en la caja utilizando los tornillos que se suministran.

Installez le bloc d'alimentation dans le boîtier à l'aide des vis fournies.

Montieren Sie das Netzteil unter Verwendung der Schrauben aus dem Lieferumfang im Gehäuse.

Installare l'alimentatore nel case utilizzando le viti in dotazione.

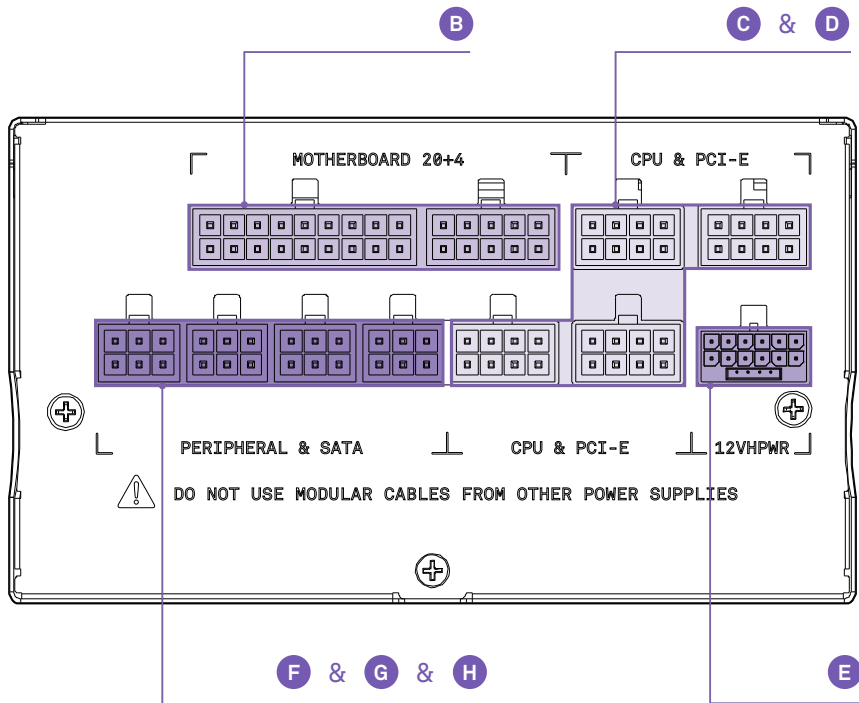
Instale a fonte de alimentação no gabinete usando os parafusos fornecidos.

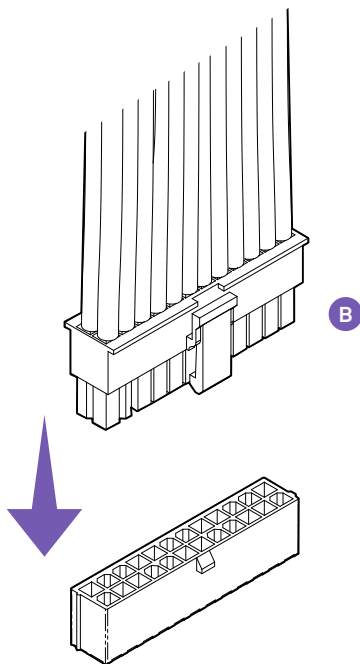
제공된 나사를 사용하여 파워 서플라이를 케이스에 설치합니다.

付属のネジを使用してケースに電源を取り付けます。

使用随附的螺钉将电源安装到机箱中。

使用随附的螺絲，在機殼中安裝電源供應器。





STEP 2

Connect the 24-pin power to the motherboard.

Conecte la alimentación de 24 pines a la placa base.

Branchez le connecteur à 24 broches sur la carte mère.

Schließen Sie das 24-polige Netzkabel an das Mainboard an.

Collegare l'alimentazione a 24 pin alla scheda madre.

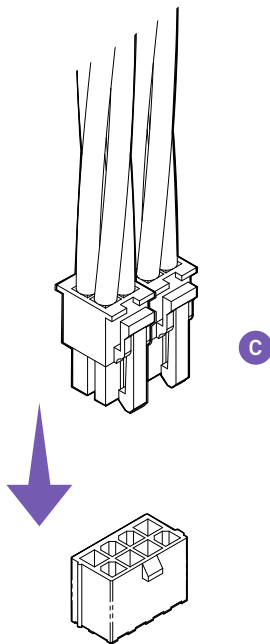
Conecte a alimentação de 24 pines à placa-mãe.

24 핀 파워를 마더보드에 연결합니다.

24ピン電源用コネクタをマザーボードに接続します。

將 24 针电源连接到主板。

將 24 針電源線接到主機板。



STEP 3

Connect the 8-pin CPU power.

Conecte la alimentación de CPU de 8 pines.

Branchez le(s) connecteur(s) d'alimentation processeur à 8 broches.

Schließen Sie das 8-polige CPU-Kabel an.

Collegare l'alimentazione CPU a 8 pin.

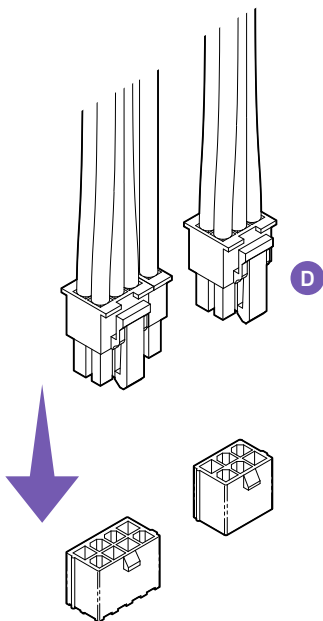
Conecte a alimentação da CPU de 8 pinos.

8핀 CPU 전원을 연결합니다.

8ピン CPU 電源用コネクタを接続します。

连接 8 针 CPU 电源。

接上 8 針腳 CPU 電源線。



STEP 4

Connect the PCI-E power to your graphics card as required.

Conecte la alimentación de PCI-E a su tarjeta gráfica según sea necesario.

Branchez le(s) connecteur(s) d'alimentation PCI-E à votre carte graphique, en fonction de vos besoins.

Verbinden Sie ggf. das PCI-E-Kabel mit der Grafikkarte.

Collegare l'alimentazione PCI-E alla scheda grafica secondo la configurazione in uso.

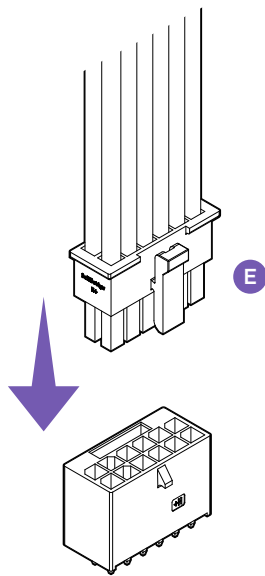
Conecte a alimentação PCI-E às suas placas gráficas conforme necessário.

요구에 따라 PCI-E 전원을 그래픽 카드에 연결합니다.

必要に応じて PCI-E 電源用コネクタをグラフィックスカードに接続します。

按要求將 PCI-E 電源连接到显卡。

如有需要，將 PCI-E 電源線接到顯示卡。

**STEP 5**

To support Nvidia 40 Series graphics cards

Connect the 16-pin PCI-E power to your graphics card as required.

Conecta el cable de alimentación PCIe de 16 pines a la tarjeta gráfica según sea necesario.

Branche l'alimentation PCI-e 16 broches à ta carte graphique tel que requis.

Verbinde das 16 Pin PCI-e-Kabel bei Bedarf mit deiner Grafikkarte.

Collegare l'alimentazione PCI-E 16 pin alla scheda grafica come richiesto.

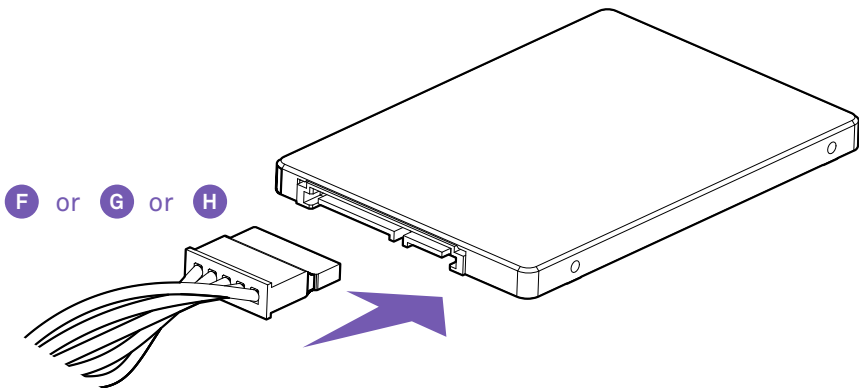
Ligue o cabo PCI-E de 16 pinos à sua placa gráfica conforme necessário.

필요에 따라 16핀 PCI-E 전원을 그래픽 카드에 연결합니다.

必要に応じて16ピンPCI-e電源をグラフィックカードに接続してください。

根據需要將 16 針 PCI-E 電源連接至您的显卡。

根據需要將 16 針 PCI-E 電源連接至您的顯卡。



STEP 6

Connect the SATA and peripheral power as needed.

Conecte la alimentación periférica y de SATA según sea necesario.

Branchez les connecteurs SATA et périphériques, en fonction de vos besoins.

Schließen Sie SATA- und Peripheriekabel nach Bedarf an.

Collegare l'alimentazione SATA e per le periferiche secondo la configurazione in uso.

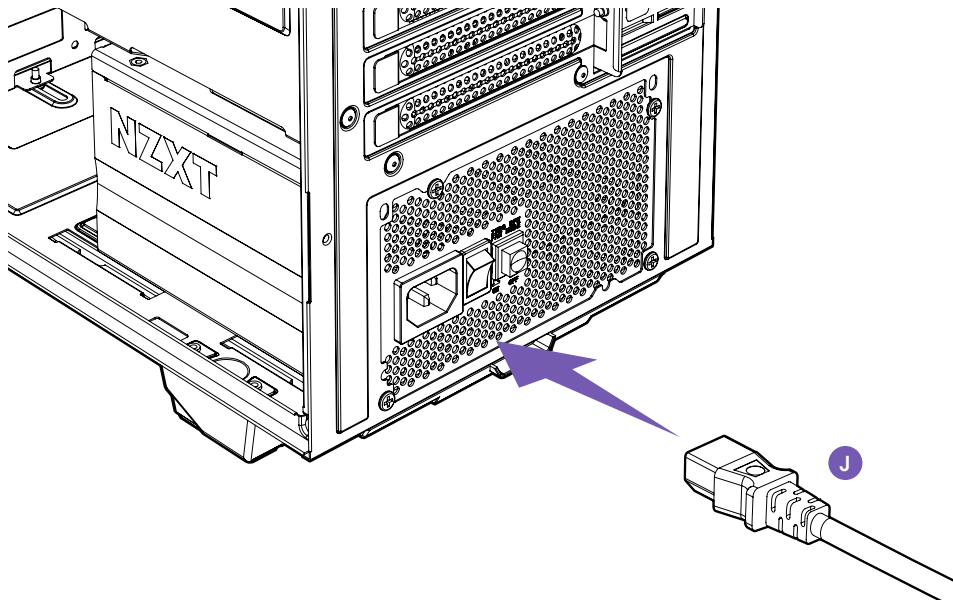
Conecte as alimentações SATA e para periféricos conforme necessário.

필요한 경우 SATA 및 주변기기 전원을 연결합니다.

必要に応じて SATA およびペリフェラル電源用コネクタを接続します。

按需连接 SATA 和外围设备电源。

如有需要，接上 SATA 和周邊設備電源線。



STEP 7

Connect the AC power cord to the wall and turn on the power switch.

Conecte el cable de alimentación de CA a la pared y encienda el interruptor.

Branchez le câble d'alimentation CA à la prise murale et mettez le bloc d'alimentation sous tension.

Verbinden Sie das Netzkabel mit einer Steckdose und schalten Sie das Gerät ein.

Collegare il cavo di alimentazione CA alla presa elettrica a parete e accendere l'interruttore dell'alimentazione.

Conecte o cabo de alimentação CA à tomada e ligue o botão de alimentação.

AC전원 코드를 벽 콘센트에 연결한 다음 전원 스위치를 켭니다.

AC電源コードをコンセントに接続し、電源スイッチをオンにします。

將交流電源線连接到机箱壁并打开电源开关。

將 AC 電源線插到牆上插座，打開電源開關。

SPECIFICATIONS

ESPECIFICACIONES
SPECIFICATIONS
TECHNISCHE DATEN
SPECIFICHE
ESPECIFICAÇÕES

사양
仕様
规格
規格

Dimensions	150mm x 150mm x 86mm				
Material(s)	Steel, PCB and plastic				
Compliance Standard	ATX12V v3.0 / EPS12V v2.92				
PF Correction	Active @ 0.96				
AC Input Rating	100V-240V 14A-7A 50Hz-60Hz				
DC Output Rating					
Product Type	Switching Power Supply				
Model No.	PA-2G1BB				
DC Output	+3.3V	+5V	+5Vsb	+12V	-12V
Max Load	22A	22A	3A	100A	0.3A
Max Output Power	120W		15W	1200W	3.6W
Total Power	1200W				
Fan Spec					
Dimensions	135mm x 135mm x 25mm				
Rated Voltage	12VDC				
Rated Speed	0-2300 ± 10% RPM				
Airflow	93.02 CFM (Typ)				
Noise Value	44.5 dBA max				
Bearing	FDB (Fluid Dynamic Bearing)				
Control Method	PWM				
Zero Fan Mode	Yes				
Hazardous Materials	RoHS & China RoHS & California Prop 65				
Energy Efficiency	80 Plus Gold				
	2% loading: 70%				
	20% loading: 87.5%				
	50% loading: 90.5%				
Operation Temperature	100% loading: 87.5%				
	0 to 50°C				
Safety Certification	cTUV-SUDus / TUV / (EN60950/62368-1) / CB (IEC 950/62368-1) / CCC / CEC / BSMI / RCM / CE / LVD / UKCA / BIS				
Protections	OVP (Over Voltage), UVP (Under Voltage), SCP (Short Circuit), OTP (Over Temp), OPP (Over Power), OCP (Over Current)				
MTBF	100,000 hours				
Included Cables	1 x 24-pin ATX Power 600mm, 2 x 8-pin CPU Power 700mm, 2 x 8-pin PCIe Power 650mm, 150mm extension, 1 x 16-pin PCIe Power 650mm				
	3x SATA Power 500mm, 150mm (Extension), 1x Molex Power 500mm, 150mm (Extension)				
Output Connections	20+4-pin ATX Cable: 1, 8-pin CPU Cable: 1, 4+4-pin CPU Cable: 1, 6+2-pin PCIe Cable: 4, 12+4-pin 12VHPWR PCIe Cable: 1, SATA Cable: 8, Peripheral Cable: 4				
Warranty	10 Years				

SPECIFICATIONS

ESPECIFICACIONES
SPECIFICATIONS
TECHNISCHE DATEN
SPECIFICHE
ESPECIFICAÇÕES

사양
仕様
规格
規格

Dimensiones	150mm x 150mm x 86mm					
Materiales	Acero, PCB y plástico					
Conforme con estándares	ATX12V v3.0 / EPS12V v2.92					
Corrección del factor de potencia	Activa a 0,96					
Valores nominales de entrada de CA	100-240 V, 14-7 A, 50-60 Hz					
Valores nominales de salida de CC						
Tipo de producto	Fuente de alimentación conmutada					
N.º de modelo	PA-2G1BB					
Salida CC	+3.3V		+5V	+5 V en espera	+12V	-12V
Carga máx.	22A		22A	3A	100A	0.3A
Potencia de salida máx.	120W		15W		1200W	3.6W
Potencia total	1200W					
Especificaciones del ventilador						
Dimensiones	135mm x 135mm x 25mm					
Tensión nominal	12 VCC					
Velocidad nominal	0-2300 ±10 % r. p. m.					
Flujo de aire	93,02 CFM (típ.)					
Nivel de ruido	44,5 dBA máx.					
Rodamiento	FDB (rodamiento dinámico fluido)					
Método de control	PWM					
Modo Zero Fan	SI					
Materiales peligrosos	RoHS, China RoHS y California Proposition 65					
	80 Plus Gold					
	2 % de carga: 70 %					
	20 % de carga: 87,5 %					
	50 % de carga: 90,5 %					
	100 % de carga: 87,5 %					
Temperatura de funcionamiento	De 0 a 50 °C					
Certificación de seguridad	cTUVus / TUV / (EN60950/62368-1) / CB (IEC 950/62368-1) / CCC / CEC / BSMI / RCM / KC / FCC / CE / LVD / UKCA / BIS / ICES					
Protecciones	OVP (sobretensión), UVP (subtensión), SCP (cortocircuito), OTP (sobretemperatura), OPP (sobrepotencia), OCP (sobrecorriente)					
Tiempo medio entre fallos	100,000 horas					
Cables incluidos	1 cable de alimentación ATX de 24 pines (600 mm), 2 cables de alimentación para procesador de 8 pines (700 mm) 2 cable de alimentación PCIe de 8 pines (650 mm), extensión de 150 mm, 1 cable de alimentación PCIe de 16 pines (650 mm)					
	3 cables de alimentación SATA (500 mm), extensión de 150 mm, 1 cable de alimentación Molex (500 mm), extensión de 150 mm					
Conectores de salida	Cable ATX de 20+4 pines: 1, Cable de procesador de 8 pines: 1, Cable de procesador de 4+4 pines: 1, Cable PCIe de 6+2 pines: 4, Cable PCIe 12VHPWR de 12+4 pines: 1, Cable SATA: 8, Cable para periféricos: 4					
Garantía	10 años					

SPECIFICATIONS

ESPECIFICACIONES
SPECIFICATIONS
TECHNISCHE DATEN
SPECIFICHE
ESPECIFICAÇÕES

사양
仕様
规格
規格

Dimensions	150mm x 150mm x 86mm				
Matériau(x)	Acier, PCB et plastique				
Norme de conformité	ATX12V v3.0 / EPS12V v2.92				
Correction du FP	Actif à 0,96				
Valeur entrée CA	100 V-240 V, 14 A-7 A, 50 Hz-60 Hz				
Valeur sortie CC					
Type de produit	Alimentation commutée				
Réf. modèle	PA-2G1BB				
Sortie CC	+3.3V	+5V	+5Vsb	+12V	-12V
Charge max	22A	22A	3A	100A	0.3A
Puissance de sortie max	120W		15W	1200W	3.6W
Puissance totale	1200W				
Caractéristiques du ventilateur					
Dimensions	135mm x 135mm x 25mm				
Tension nominale	12 VCC				
Vitesse nominale	0-2 300 ± 10 % tr/min				
Débit d'air	93,02 m³/min (typ.)				
Valeur du bruit	44,5 dBA max				
Palier	Palier hydrodynamique				
Méthode de contrôle	MLI				
Mode zéro ventilation	Oui				
Matériaux dangereux	RoHS, RoHS Chine et California Prop 65				
Efficacité énergétique	80 Plus Gold				
	Chargement 2 % : 70 %				
	Chargement 20 % : 87,5 %				
	Chargement 50 % : 90,5 %				
Température de fonctionnement	0 à 50 °C				
	cTUVus / TUV // (EN60950/62368-1) / CB (IEC 950/62368-1) / CCC / CEC / BSMI / RCM / KC / FCC / CE / LVD / UKCA / BIS / ICES				
Protections	Surtension, Sous-tension, Court-circuit, Surchauffe, Surpuissance, Surintensités				
Temps moyen entre pannes	100 000 heures				
Câbles fournis	1 x alimentation ATX 24 broches 600 mm, 2 x alimentation processeur 8 broches 700 mm, 2 x alimentation PCIe 8 broches 650 mm, rallonge 150 mm, 1 x alimentation PCIe 16 broches 650 mm				
	3 x alimentation SATA 500 mm, 150 mm (rallonge), 1 x alimentation Molex 500 mm, 150 mm (rallonge)				
Connecteurs de sortie	Câble ATX20+4 broches:1, Câble pour processeur 8 broches:1, Câble pour processeur 4+4 broches:1, Câble PCIe 6+2 broches:4, Câble PCIe 12VHPWR 12+4 broches : 1, Câble SATA : 8, Câble pour périphérique : 4				
Garantie	10 ans				

SPECIFICATIONS

ESPECIFICACIONES
 SPÉCIFICATIONS
 TECHNISCHE DATEN
 SPECIFICHE
 ESPECIFICAÇÕES

사양
 仕様
 規格
 規格

Abmessungen	150mm x 150mm x 86mm					
Material(ien)	Stahl, PCB und Kunststoff					
Konformitätsstandard	ATX12V v3.0 / EPS12V v2.92					
Leistungsfaktorrekorrkturfilter	Aktiv bei 0,96					
AC-Eingangsleistung	100V-240V 14A-7A 50Hz-60Hz					
DC-Ausgangsleistung						
Produkttyp	Schaltnetzteil					
Modell-Nr.	PA-2G1BB					
Gleichstrom-Ausgang	+3.3V	+5V	+5Vsb	+12V	-12V	
Max. Last	22A	22A	3A	100A	0.3A	
Max. Ausgangsleistung	120W		15W	1200W	3.6W	
Gesamtleistung	1200W					
Lüfterdaten						
Abmessungen	135mm x 135mm x 25mm					
Nennspannung	12 V DC					
Nenn Drehzahl	0 – 2300 ± 10 % U/min					
Volumenstrom	93,02 CFM (typ.)					
Geräuschpegel	44,5 dB(A) max.					
Lager	FDB (Fluid Dynamic Bearing – Hydrodynamisches Gleitlager)					
Steuerungsart	PWM					
Zero Fan-Modus	Ja					
Gefahrstoffe	RoHS und China RoHS und California Prop 65					
Energieeffizienz	80 Plus Gold					
	2 % Auslastung: 70 %					
	20 % Auslastung: 87,5 %					
	50 % Auslastung: 90,5 %					
Betriebstemperatur	100 % Auslastung: 87,5 %					
	0 bis 50 °C					
Sicherheitszertifizierung	cTUVus / TUV / (EN60950/62368-1) / CB (IEC 950/62368-1) / CCC / CEC /BSMI / RCM / KC / FCC / CE / LVD / UKCA / BIS / ICES					
Sicherungen	OVP (Überspannung), UVP (Unterspannung), SCP (Kurzschluss), OTP (Übertemperatur), OPP (Überstrom), OCP (Überstromschutz)					
MTBF	100.000 Stunden					
Mitgelieferte Kabel	1 x 24-polige ATX-Stromversorgung 600 mm, 2 x 8-polige CPU-Stromversorgung 700 mm, 2 x 8-polige PCIe-Stromversorgung 650 mm, 150 mm Verlängerung, 1 x 16-polige PCIe-Stromversorgung 650 mm 3 x SATA-Stromversorgung 500 mm, 150 mm (Verlängerung), 1 x Molex-Stromversorgung 500 mm, 150 mm (Verlängerung)					
Ausgangsanschlüsse	ATX-Kabel, 20+4 Pin: 1, CPU-Kabel, 8 Pin: 1, CPU-Kabel, 4+4 Pin: 1, PCIe-Kabel, 6+2 Pin: 4, 12VHPWR PCIe-Kabel, 12+4 Pin: 1, SATA-Kabel: 8, Peripheriekabel: 4					
Garantie	10 Jahre					

SPECIFICATIONS

ESPECIFICACIONES
 SPÉCIFICATIONS
 TECHNISCHE DATEN
 SPECIFICHE
 ESPECIFICAÇÕES

사양
 仕様
 规格
 規格

Dimensioni	150mm x 150mm x 86mm				
Materiale/i	Acciaio, circuito stampato e plastica				
Standard di conformità	ATX12V v3.0 / EPS12V v2.92				
Correzione PF	Active @ 0.96				
CA nominale di ingresso	100V-240V 14A-7A 50Hz-60Hz				
CC nominale di uscita					
Tipo di prodotto	Alimentatore switching				
Modello n.	PA-2G1BB				
CC uscita	+3.3V	+5V	+5 V sb	+12V	-12V
Carico massimo	22A	22A	3A	100A	0.3A
Energia massima di uscita	120W		15W	1200W	3.6W
Energia totale	1200W				
Specifiche ventola					
Dimensioni	135mm x 135mm x 25mm				
Tensione nominale	12VCC				
Velocità nominale	0-2300 ± 10% giri/minuto				
Flusso d'aria	93,02 CFM (tip.)				
Rumore	44,5 dBA max				
Cuscinetto	FDB (cuscinetto fluidodinamico)				
Metodo di controllo	PWM				
Modalità ventola Zero	SI				
Materiali pericolosi	RoHS & China RoHS & California Prop 65				
Efficienza energetica	80 Plus Gold				
	2% del carico: 70%				
	20% del carico: 87,5%				
	50% del carico: 90,5%				
Temperatura di funzionamento	100% del carico: 87,5%				
	da 0 a 50°C				
	cTUVus / TUV / (EN60950/62368-1) / CB				
Certificazione di sicurezza	(IEC 950/62368-1) / CCC / CEC / BSMI / RCM / KC / FCC / CE / LVD / UKCA / BIS / ICES				
Protezioni	OVP (sovratensione), UVP (sottotensione), SCP (cortocircuito), OTP (sovratemperatura), OPP (sovralimentazione), OCP(sovra corrente)				
MTBF	100.000 ore				
Cavi inclusi	Un cavo di alimentazione ATX a 24 pin da 600 mm, 2 cavi di alimentazione processore a 8 pin da 700 mm, 2 cavi di alimentazione PCIe a 8 pin da 650 mm, prolunga di 150 mm, un cavo di alimentazione PCIe a 16 pin da 650 mm				
	3cavi di alimentazione SATA da 500 mm, (prolunga) di 150 mm, un cavo di alimentazione Molex da 500 mm, (prolunga) di 150 mm				
Connettori di uscita	Cavo ATX 20+4 pin: 1, Cavo CPU 8 pin: 1, Cavo CPU 4+4 pin:1, Cavo PCIe 6+2 pin: 4, Cavo PCIe 12+4 pin 12VHPWR: 1, Cavo SATA: 8, Cavo periferica: 4				
Garanzia	10 anni				

SPECIFICATIONS

ESPECIFICACIONES
SPECIFICATIONS
TECHNISCHE DATEN
SPECIFICHE
ESPECIFICAÇÕES

사양
仕様
规格
規格

Dimensões	150mm x 150mm x 86mm					
Material(ais)	Aço, PCB e plástico					
Norma de conformidade	ATX12V v3.0 / EPS12V v2.92					
Correção PF	Ativa a 0,96					
Classificação de entrada CC	100V-240V 14A-7A 50Hz-60Hz					
Classificação de entrada CC						
 Tipo de produto	 Fonte de alimentação comutada					
Modelo N.º	PA-2G1BB					
Saída CC	+3.3V	+5V	+5 V sb	+12V	-12V	
Carga máxima	22A	22A	3A	100A	0.3A	
Potência máx. de saíde	120W		15W	1200W	3.6W	
Potência total	1200W					
 Especificações da ventoinha						
Dimensões	135mm x 135mm x 25mm					
Tensão nominal	12 VDC					
Velocidade nominal	0-2300 ± 10% RPM					
Fluxo de ar	93,02 CFM (Tpa.)					
Valor do ruído	44,5 dBA máx.					
Rolamento	FDB (Rolamento fluidodinâmico)					
Método de controlo	PWM					
Modo Zero Ventoinha	Sim					
Materiais perigosos	RoHS e China RoHS e California Prop 65					
Eficiência energética	80 Plus Gold					
	Carga de 2%: 70%					
	Carga de 20% - 87,5%					
	Carga de 50% - 90,5%					
Temperatura de funcionamento	Carga de 100% - 87,5%					
	0 a 50 °C					
Certificação de segurança	cTUVus / TUV / (EN60950/62368-1) / CB					
	(IEC 950/62368-1) / CCC / CEC / BSMI / RCM / KC / FCC / CE / LVD / UKCA / BIS / ICES					
Proteções	OVP (sobretensão), LVP (subtensão), SCP (curto-circuito), OTP (sobreaquecimento), OPP (sobrepotência), OCP (de picos de corrente)					
MTBF (tempo médio sem falhas)	100 000 horas					
Cabos incluídos	1 x Cabo de alimentação ATX de 600 mm de 24 pinos, 2 Cabos de alimentação do CPU de 700 mm de 8 pinos, 2 x Cabo de alimentação PCIe de 650 mm de 8 pinos, Extensão de 150 mm, 1 Cabo de alimentação PCIe de 650mm de 16 pinos					
	3x Cabos de alimentação SATA de 500 mm, 150 mm (extensão), 1x Cabo de alimentação Molex de 500 mm, 150 mm (extensão)					
Conectores de saída	Cabo ATX de 20+4 pinos: 1, Cabo de CPU de 8 pinos: 1, Cabo de CPU de 4+4 pinos: 1, Cabo PCIe de 6+2 pinos: 4, Cabo PCIe 12VHPWR de 12+4 pinos: 1, Cabo SATA: 8, Cabo para periféricos: 4					
Garantia	10 anos					

SPECIFICATIONS

ESPECIFICACIONES
SPECIFICATIONS
TECHNISCHE DATEN
SPECIFICHE
ESPECIFICAÇÕES

사양
仕様
规格
規格

크기	150mm x 150mm x 86mm				
소재	스틸, PCB 및 플라스틱				
규정 준수 표준	ATX12V v3.0 / EPS12V v2.92				
역률개선 (PFC)	Active @ 0.96				
AC 입력 정격	100V-240V 14A-7A 50Hz-60Hz				
DC 출력 정격					
제품 유형	스위칭 파워 서플라이				
모델 번호	PA-2G1BB				
DC 출력	+3.3V	+5V	+5Vsb	+12V	-12V
최대 부하	22A	22A	3A	100A	0.3A
최대 출력 전력	120W		15W	1200W	3.6W
총 전력	1200W				
팬 사양					
크기	135mm x 135mm x 25mm				
정격전압	12VDC				
정격속도	0-2300 ± 10% RPM				
풍량	93.02CFM(Tpy)				
소음값	최대 44.5dBA				
베어링	FDB(유체 다이내믹 베어링)				
제어 방식	PWM				
재로 팬 모드	있음				
위험물	RoHS, China RoHS 및 California Prop 65				
에너지 효율	80 플러스 골드				
	2% 로딩 : 70%				
	20% 로딩 : 87.5%				
	50% 로딩 : 90.5%				
작동 온도	100% 로딩 : 87.5%				
	0~50° C				
안전 인증	cTUVus / TUV / (EN60950/62368-1) / CB (IEC 950/62368-1) / CCC / CEC / BSMI / RCM / KC / FCC / CE / LVD / UKCA / BIS / ICES				
보호	OVP(과전압), UVP(저전압), SCP(단락), OTP(과온도), OPP(과전원), OCP(과전류)				
MTBF	100,000 시간				
포함된 케이블	24 핀 ATX 전원 커넥터 600mm 1 개, 8 핀 CPU 전원 700mm, 2 개 8 핀 PCIe 파워 2 개 650mm, 150mm 연장, 16 핀 PCIe 파워 650mm 1 개				
	SATA 파워 3 개 500mm, 150mm(연장), Molex 파워 500mm, 150mm(연장)				
출력 커넥터	20+4 핀 ATX 케이블 : 1 개, 8 핀 CPU 케이블 : 1 개, 4+4 핀 CPU 케이블 : 1 개, 6+2 핀 PCIe 케이블 : 4 개, 12+4 핀 12VHPWR PCIe 케이블 : 1 개, SATA 케이블 : 8 개, 주변장치 케이블 : 4 개				
보증	3 년				

SPECIFICATIONS

ESPECIFICACIONES
SPECIFICATIONS
TECHNISCHE DATEN
SPECIFICHE
ESPECIFICAÇÕES

사양
仕様
規格
規格

寸法	150mm x 150mm x 86mm					
材質	スチール、PCB、プラスチック					
準拠基準	ATX12V v3.0 / EPS12V v2.92					
PF 補正	Active @ 0.96					
AC 入力定格	100V ~ 240V 14A ~ 7A 50Hz ~ 60Hz					
DC 出力定格						
製品タイプ	スイッチング電源					
モデル番号	PA-2G1BB					
DC 出力	+3.3V	+5V	+5Vsb	+12V	-12V	
最大負荷	22A	22A	3A	100A	0.3A	
最大出力電力	120W		15W	1200W	3.6W	
総電力	1200W					
ファン仕様						
寸法	135mm x 135mm x 25mm					
定格電圧	12VDC					
定格速度	0 ~ 2300 ± 10% RPM					
風量	93.02 CFM (t/年)					
ノイズ値	最大 44.5 dBA					
ベアリング	FDB (流体動圧軸受)					
制御方式	PWM					
ゼロファンモード	あり					
有害素材	RoHS、中国版 RoHS、カリフォルニア州法 Prop 65					
エネルギー効率	80 Plus Gold					
	負荷 2% 時 : 70%					
	負荷 20% 時 : 87.5%					
	負荷 50% 時 : 90.5%					
動作温度	負荷 100% 時 : 87.5%					
	0 ~ 50° C					
安全性認証	cTUVus / TUV / (EN60950/62368-1) / CB (IEC 950/62368-1) / CCC / CEC / BSMI / RCM / KC / FCC / CE / LVD / UKCA / BIS / ICES					
保護	OVP (過電圧保護), UVP (電圧不足保護), SCP (短絡保護), OTP (過熱保護), OPP (過電力保護), OCP (過電流保護)					
MTBF	10 万時間					
同梱ケーブル	1 x 24 ピン ATX 電源 600 mm、2 x 8 ピン CPU 電源 700 mm、 2x 8 ピン PCIe 電源 650mm、150mm 延長、1 x 16 ピン PCIe 電源 650mm					
	3x SATA 電源 500mm、150mm (延長)、1x Molex 電源 500mm、150mm (延長)					
出力コネクタ	20+4 ピン ATX ケーブル : 1, 8 ピン CPU ケーブル : 1, 4+4 ピン CPU ケーブル : 1, 6+2 ピン PCIe ケーブル : 4, 12+4 ピン 12VHPWR PCIe ケーブル : 1, SATA ケーブル : 8, 周辺機器ケーブル : 4					
保証	10 年					

SPECIFICATIONS

ESPECIFICACIONES
SPECIFICATIONS
TECHNISCHE DATEN
SPECIFICHE
ESPECIFICAÇÕES

사양
仕様
规格
規格

尺寸	150mm x 150mm x 86mm					
材质	钢、PCB 和塑料					
合规标准	ATX12V v3.0 / EPS12V v2.92					
PF 校正	有源 @ 0.96					
AC 输入额定值	100V-240V 14A-7A 50Hz-60Hz					
DC 输出额定值	开关电源					
产品类型	PA-2G1BB					
型号	PA-2G1BB					
DC 输出	+3.3V	+5V	+5Vsb	+12V	-12V	
最大负载	22A	22A	3A	100A	0.3A	
最大输出功率	120W		15W	1200W	3.6W	
总功率	1200W					
风扇参数						
尺寸	135mm x 135mm x 25mm					
额定电压	12VDC					
额定转速	0-2300 ± 10% RPM					
气流	93.02 CFM (典型)					
噪声值	最大 44.5 dBA					
轴承	FDB (流体动力轴承)					
控制方法	PWM					
零风扇模式	是					
有害物质	RoHS 和中国 RoHS 以及加州 65 提案					
能效	80 Plus 金牌					
	2% 负载: 70%					
	20% 负载: 87.5%					
	50% 负载: 90.5%					
工作温度	100% 负载: 87.5%					
	0 至 50° C					
安全认证	cTUVus / TUV / (EN60950/62368-1) / CB (IEC 950/62368-1) / CCC / CEC / BSMI / RCM / KC / FCC / CE / LVD / UKCA / BIS / ICES					
保护	OVP (过电压), UVP (欠电压), SCP (短路), OTP (过温), OPP (过功率), OCP (过流)					
MTBF	100,000 小时					
所含线缆	1 x 24 针 ATX 电源 600mm · 2 x 8 针 CPU 电源 700mm · 2 x 8 针 PCIe 电源 650mm · 150mm 延长线 · 1 x 16 针 PCIe 电源 650mm					
	3x SATA 电源 500mm · 150mm (延长线) · 1x Molex 电源 500mm · 150mm (延长线)					
输出接头	20+4 针 ATX 电缆: 1, 8 针 CPU 电缆: 1, 4+4 针 CPU 电缆: 1, 6+2 针 PCIe 电缆: 4, 12+4 针 12VHPWR PCIe 电缆: 1, SATA 电缆: 8, 外围设备电缆: 4					
保修	10 年					

SPECIFICATIONS

ESPECIFICACIONES
SPECIFICATIONS
TECHNISCHE DATEN
SPECIFICHE
ESPECIFICAÇÕES

사양
仕様
規格
規格

尺寸	150mm x 150mm x 86mm					
材質	銅、PCB 和塑料					
合規標準	ATX12V v3.0 / EPS12V v2.92					
PF 校正	有源 @ 0.96					
AC 輸入額定值	100V-240V 14A-7A 50Hz-60Hz					
DC 輸出額定值						
產品類型	開關電源					
型號	PA-2G1BB					
DC 輸出	+3.3V	+5V	+5Vsb	+12V	-12V	
最大負載	22A	22A	3A	100A	0.3A	
最大輸出功率	120W		15W	1200W	3.6W	
總功率	1200W					
風扇參數						
尺寸	135mm x 135mm x 25mm					
額定電壓	12VDC					
額定轉速	0-2300 ± 10% RPM					
氣流	93.02 CFM (典型)					
噪聲值	最大 44.5 dBA					
軸承	FDB (流體動力軸承)					
控制方法	PWM					
零風扇模式	是					
有害物質	RoHS 和中國 RoHS 以及加州 65 提案					
能效	80 Plus 金牌					
	2% 負載：70%					
	20% 負載：87.5%					
	50% 負載：90.5%					
工作溫度	100% 負載：87.5%					
	0 至 50° C					
安全認證	cTUVus / TUV / (EN60950/62368-1) / CB (IEC 950/62368-1) / CCC / CEC / BSMI / RCM / KC / FCC / CE / LVD / UKCA / BIS / ICES					
保護	OVP (過電壓), UVP (欠電壓), SCP (短路), OTP (過溫), OPP (過功率), OCP (過電流)					
MTBF	100,000 小時					
所含線纜	1 x 24 針 ATX 電源 600mm · 2 x 8 針 CPU 電源 700mm · 2 x 8 針 PCIe 電源 650mm · 150mm 延長線 · 1 x 16 針 PCIe 電源 650mm					
	3x SATA 電源 500mm · 150mm (延長線) · 1x Molex 電源 500mm · 150mm (延長線)					
輸出接頭	20+4 針 ATX 電纜：1, 8 針 CPU 電纜：1, 4+4 針 CPU 電纜：1, 6+2 針 PCIe 電纜：4, 12+4 針 12VHPWR PCIe 電纜：1, SATA 電纜：8, 外圍設備電纜：4					
保修	10 年					

NZXT GLOBAL WARRANTY POLICY

This NZXT Global Warranty Policy governs the sale of products by NZXT to you.

I. WARRANTY LENGTH

New NZXT Product	Warranty Length
C SERIES GOLD	10 Years

Any replacement product will be covered under warranty for the remainder of the warranty period or thirty days, whichever is longer. Proof of purchase is required for warranty service.

II. WHO IS PROTECTED

The Warranty covers only NZXT products purchased by the original consumer.

III. WHAT IS AND IS NOT COVERED

Please note that our warranty is not an unconditional guarantee. If the product, in NZXT's reasonable opinion, malfunctions within the warranty period, NZXT will provide you at its sole discretion with a repaired or replacement product, either new or refurbished, with a similar function that is equal or greater in value depending on supply. Our warranty does not cover the following:

- any product or serial number/warranty sticker modification applied without permission from NZXT;
- any damage that is not a manufacturing defect;
- damage, deterioration or malfunction resulting from: accident, abuse, misuse, neglect, fire, water, lightning, or other acts of nature, unauthorized product modification or failure to follow instructions included with the product;
- improper installation, unauthorized alterations or modifications, or repair or attempted repair by anyone not authorized by NZXT;
- shipping or transport damage (claims must be made with the carrier);
- normal wear and tear.

NZXT does not warrant that this product will meet your requirements. It is your responsibility to determine the suitability of this product for your purpose. For NZXT Store orders, we cover two way return shipping for all exchanges and returns. For all other authorized dealers, NZXT Support does not cover return shipping and only covers one way shipping from NZXT back to the end user for exchanges. Two way expedited shipping is provided for all PSUs covered under the Less Than Three program, indiscriminate of purchase location, provided the location is an approved NZXT reseller.

IV. EXCLUSION OF DAMAGES (DISCLAIMER)

NZXT's sole obligation and liability under this warranty is limited to the repair or replacement of a defective product with either a new or refurbished product with a similar function that is equal or greater in value at our option. NZXT shall not, in any event, be liable for any incidental or consequential damage, including but not limited to damages resulting from interruption of service and loss of data, business, or for liability in tort relating to this product or resulting from its use or possession.

V. LIMITATIONS OF IMPLIED WARRANTIES

There are no other warranties, expressed or implied, including but not limited to those of merchantability or fitness for a particular purpose. The duration of implied warranties is limited to the warranty length specified in Paragraph I.

VI. TO OBTAIN TECHNICAL SUPPORT

If you have already referenced your product owner's manual and still need help, you may contact us by phone at +1 (800) 228-9395, by email at service@nzxt.com, or visit the NZXT Support site at nzxt.com/customer-support.

VII. HOW TO OBTAIN A WARRANTY SERVICE FROM NZXT

To receive a warranty service for your product when purchased directly from NZXT, you must submit a request via the NZXT Support site outlining the problem. If a technician deems the product defective or requiring testing, you will be required to provide a copy of your proof of purchase, which will enable you to submit a Return Merchandise Authorization "RMA" request.

Once approved, you'll receive an RMA number, upon which you will be asked to ship the defective item back to NZXT with the RMA number clearly marked or labelled on the package. NZXT recommends that appropriate measures are taken to safeguard the product from damage during shipping.

VIII. APPLICABLE LAW AND ADDITIONAL LEGAL RIGHTS FOR CONSUMERS

This warranty gives you specific legal rights. These conditions are governed and construed in accordance with the laws of California (with exception of its conflict of law provisions), and the application of the United Nations Convention of Contracts for the International Sale of Goods is expressly excluded. The non-exclusive jurisdiction of the courts of California is agreed, which means that you may bring a claim to enforce your consumer protection rights in connection with this Global Warranty in the country which you have your habitual residence where you may have additional rights. These rights may vary.

For original consumers who are covered by consumer protection laws or regulations in their country, state, or province of purchase or, if different, their country, state, or province of residence, the benefits conferred by this warranty are in addition to all rights and remedies conveyed by such consumer protection laws and regulations. To the extent that liability under such consumer laws can be limited, NZXT's liability is limited, and its sole option, to repair or replacement, either new or refurbished, with a similar function that is equal or greater in value depending on supply.

In the United Kingdom:

- For NZXT products sold to customers in the UK, during the expected lifespan of your product your legal rights entitle you to the following:
 - > Up to 30 days: if your goods are faulty, then you can get an immediate refund.
 - > Up to six months: if your goods can't be repaired or replaced, then you're entitled to a full refund, in most cases.
 - > Up to six years: if your goods do not last a reasonable length of time you may be entitled to some money back.
- If the person seeking to rely on the guarantee is not the original consumer, the NZXT Warranty will cover the product in relation to that person provided that they are able to provide proof of the transfer of the benefit of the guarantee from the original consumer.
- The implied warranties under the Consumer Rights Act 2015 says that your goods must be as described, fit for all purposes for which such goods are usually supplied, and of satisfactory quality.

In the EU:

- If you are a consumer and have your habitual residence in the EU, you additionally enjoy the protection afforded to you by provisions that cannot be derogated from by agreement by virtue of the law where you have your habitual residence.

IX. WARRANTY SERVICE FROM RESELLERS

In the event that a warranty service is sought, you must provide proof of purchase (store receipt or invoice) in order to receive the service and if deemed necessary, repair or replacement product.

In North America:

Within the first 60 days after purchase, please return your product (or for power supplies installed within our enclosures, just the failed power supply) to your dealer or reseller for a replacement. If the product is still within warranty and you can no longer return it to your dealer, please contact NZXT Customer Support (see above) for assistance and instructions. NZXT will not accept returns without prior approval and an RMA number.

In Europe:

Within the first year after purchase, please return your product (or for power supplies installed within our enclosures, just the failed power supply) to your dealer or reseller for a replacement. If the product is still within warranty and you can no longer return it to your dealer, please contact NZXT Customer Support (see above) for assistance and instructions. NZXT will not accept returns without prior approval.

In Australasia:

Within the first two years after purchase, please return your product (or for power supplies installed within our enclosures, just the failed power supply) to your dealer or reseller for a replacement. If the product is still within warranty and you can no longer return it to your dealer, please contact NZXT Customer Support (see above) for assistance and instructions. NZXT will not accept returns without prior approval.

The cost of shipping will be borne at the first instance by you; however, if the purchased item is defective, NZXT will reimburse reasonable postage or transportation of costs.

Outside North America, Europe, and Australasia:

If your product needs to be returned within the warranty period, please contact the retailer or distributor from whom you purchased the product.

X. NZXT.COM STORE RETURNS/EXCHANGE POLICY

Eligible products under this NZXT Warranty qualify for a full refund or exchange only with an authorized RMA number and if the item is returned to the NZXT.com store inventory within 30 days of purchase. Returns are not allowed beyond 30 days of the purchase date. The NZXT.com Store reserves the right to deny any return or exchange. Refunds will be credited to the original method of payment. To initiate a return, simply submit a request via NZXT support site.

- > Visit nzxt.com/warranty and support.nzxt.com for information on warranty coverage and service.
- > Visite el sitio Web nzxt.com/warranty y support.nzxt.com para obtener información sobre la cobertura y el servicio de la garantía.
- > Visitez nzxt.com/warranty et support.nzxt.com pour les informations de la couverture de la garantie et du service.
- > Informationen zu Geltungsbereich und Service der Garantie finden Sie unter support.nzxt.com und nzxt.com/warranty.
- > Visitare il sito nzxt.com/warranty e support.nzxt.com per informazioni sulla copertura e sul servizio della garanzia.
- > Visite nzxt.com/warranty e support.nzxt.com para obter informações sobre a cobertura da garantia e assistência.
- > 제품 보증 범위와 서비스 정보를 확인하시려면 nzxt.com/warranty 또는 support.nzxt.com 을 방문해 주시기 바랍니다.
- > 保証範囲およびサービスに関する情報については、support.nzxt.com と nzxt.com/warranty にアクセスしてください。
- > 請造訪 nzxt.com/warranty 和 support.nzxt.com 了解修修范围和服務的信息。
- > 請訪問 nzxt.com/warranty 和 support.nzxt.com 了解產品保固範圍和更多服務訊息。

NZXT, Inc. | 15736 E. Valley Blvd, City of Industry, CA 91744, USA

NZXT Europe GmbH | Ammerthalstrasse 32 Kirchheim bei Muenchen 85551, Germany

NZXT UK Ltd. | First Floor 5 Fleet Place London EC4M 7RD, GB United Kingdom

+1 (800) 228-9395 / service@nzxt.com / nzxt.com

REGULATORY STATEMENT

UKCA Declaration of Conformity

The object of the declaration described above is in conformity with the relevant UK harmonization legislation:

- Electromagnetic Compatibility Regulations 2016
- Electrical Equipment (Safety) Regulations 2016
- The Ecodesign for Energy-Related Products and Energy Information (Amendment) (EU Exit) Regulations 2019
- The Restriction of the Use of Certain Hazardous Substances in Electrical and Electronic Equipment Regulations 2012

RoHS Statement

This product is compliant to implemented RoHS (Restriction of Hazardous Substances) type regulations worldwide, including but not limited to China, India, Korea and European Union.

WEEE

Disposal of Waste Electrical and Electronic Equipment and/or Battery by users in private households in the European Union.



This symbol on the product or on the packaging indicates that this can not be disposed of as household waste. You must dispose of your waste equipment and/or battery by handling it over to the applicable take-back scheme for the recycling of electrical and electronic equipment and/or battery. For more information about recycling of this equipment and/or battery, please contact your city office, the shop where you purchased the equipment or your household waste disposal service. The recycling of materials will help to conserve natural resources and ensure that it is recycled in a manner that protects human health and environment.

Recycling information: See <http://www.benq.com/support/recycle> for details.

EU REACH SVHC Disclosure on Candidate List

REACH (Registration, Evaluation, Authorization and Restriction of Chemicals, EC 1907/2006) is the European Union's (EU) chemical substances regulatory framework. REACH requires NZXT Inc. to provide customers with sufficient information on Substances of Very High Concern (SVHC) contained in products in concentration above 0.1% weight by weight (w/w) to allow safe use of the product.

APPLIED SAFETY ITEMS AND REGULATIONS ON C SERIES PSU

ITEMS/REGULATIONS	WARRANTY LENGTH FOR PARTS
FCC	FCC Part 15 Subpart B Class B:2021
ICES	ICES-003 Issue 7 Class B
CE	EN55032:2015+A11:2020 EN IEC 61000-3-2:2019 EN 61000-3-3:2013+A1:2019 EN55035:2017+A11:2020
cTUVus	UL 62368-1:2019
TUV	CSA C22.2 NO. 62368-1:19 EN IEC 62368-1:2020+A11
CCC	GB 4943.1-2011(GB 4943.1-2022); GB/T 9254.1-2021;GB 17625.1-2012;
BSMI	CNS15598-1 · CNS15936 · CNS 15663
RCM	AS/NSZ 62368.1:2018 EN 55032:2015+A11:2020
KC	KC 62368-1 · KS C 9832, KS C 9835



REGULATORY STATEMENT

IMPORTANT SAFETY INFORMATION

CAUTION ELECTRIC SHOCK HAZARD!

1. Install in accordance with all manufacturer instructions and safety warnings.
Failure to do so may result in damage to your power supply or system, and may cause serious injury or death.
2. High voltages are present in the power supply.
Do not open the power supply case or attempt to repair the power supply; there are no user-serviceable components.
3. This product is designed for indoor use only.
4. Do not use the power supply near water, or in high temperature or high humidity environments.
5. Do not install near any heat sources such as radiators, heat registers, stoves, or other apparatus that produce heat.
6. Do not insert any objects into the open ventilation or fan grill area of the power supply.
7. Do not modify the cables and/or connectors included with this power supply.
8. If this power supply uses modular cables, use only manufacturer supplied cables.
9. The 24-pin main power connector has a detachable 4-pin connector.
This 4-pin connector is not a P4 or ATX 12V connector.
Do not force this cable in the P4 or ATX +12V socket on motherboard.
10. Failure to comply with any manufacturer instructions and/or any of these safety instructions will immediately void all warranties and guarantees.

INFORMACIÓN IMPORTANTE SOBRE SEGURIDAD

¡PELIGRO DE DESCARGA ELÉCTRICA!

1. Siga todas las advertencias de seguridad e instrucciones del fabricante durante la instalación.
De lo contrario, podría dañar el sistema o la fuente de alimentación, y provocar lesiones graves o la muerte.
2. En la fuente de alimentación existen tensiones elevadas.
No abra la caja de la fuente de alimentación ni intente repararla, no contiene piezas que el usuario pueda reparar.
3. Este producto está diseñado para su uso en interiores.
4. No utilice la fuente de alimentación cerca de agua ni en entornos muy húmedos o con temperaturas altas.
5. No instale la unidad cerca de fuentes de calor tales como radiadores, medidores de temperatura, estufas u otros aparatos que produzcan calor.
6. No introduzca ningún objeto en el área del ventilador o ventilación abierta de la fuente de alimentación.
7. No modifique los cables y/o conectores incluidos con esta fuente de alimentación.
8. Si esta fuente de alimentación utiliza cables modulares, utilice solo cables proporcionados por el fabricante.
9. El conector de alimentación principal de 24 pines dispone de un conector de 4 pines extraíble.
Este conector de 4 pines no es un conector P4 o ATX de 12 V.
No fuerce este cable en el enchufe P4 o ATX +12 V de la placa base.
10. El incumplimiento de cualquiera de las instrucciones del fabricante o de estas instrucciones de seguridad anulará de inmediato todas las garantías.

REGULATORY STATEMENT

INFORMATIONS IMPORTANTES DE SÉCURITÉ

ATTENTION : RISQUE D'ÉLECTROCUTION!

1. L'installation doit être effectuée conformément aux instructions du fabricant et aux avertissements de sécurité.
Une installation non conforme peut entraîner des dommages à votre bloc d'alimentation ou système électrique, et entraîner des blessures graves, voire la mort.
2. Le bloc d'alimentation contient des tensions élevées.
N'ouvrez pas le boîtier du bloc d'alimentation et ne tentez pas de le réparer ; aucun de ses composants n'est réparable.
3. Ce produit est conçu pour une utilisation en intérieur uniquement.
4. N'utilisez pas le bloc d'alimentation à proximité d'eau, à des températures élevées ou dans des environnements très humides.
5. Ne l'installez pas à proximité de sources de chaleur telles que radiateurs, registres, poêles ou autres appareils produisant de la chaleur.
6. N'insérez aucun objet dans l'orifice ou la grille de ventilation du bloc d'alimentation.
7. Ne modifiez pas les câbles et/ou connecteurs inclus avec ce bloc d'alimentation.
8. Si ce bloc d'alimentation utilise des câbles modulaires, utilisez uniquement ceux fournis par le fabricant.
9. Le connecteur d'alimentation principal à 24 broches est équipé d'un connecteur amovible à 4 broches.
Ce connecteur à 4 broches n'est pas un connecteur P4 ou ATX 12 V.
Ne forcez pas ce câble dans la prise P4 ou ATX +12 V de la carte-mère.
10. Toute non conformité aux instructions du fabricant et/ou à l'une de ces consignes de sécurité aura pour conséquence l'annulation immédiate des garanties.

WICHTIGE SICHERHEITSINFORMATIONEN

ACHTUNG STROMSCHLAGEFAHR!

1. Installieren Sie das Gerät gemäß den Anweisungen des Herstellers und den Sicherheitshinweisen.
Andernfalls kann es zu Schäden an Ihrem Netzteil oder System und zu schweren oder tödlichen Verletzungen kommen.
2. Im Netzteil ist Hochspannung enthalten.
Sie dürfen das Gehäuse des Netzteils weder öffnen noch zu reparieren versuchen; es beinhaltet keine Komponenten, die vom Benutzer gewartet werden können.
3. Dieses Produkt ist nur für den Gebrauch in Innenräumen vorgesehen.
4. Verwenden Sie das Netzteil nicht in der Nähe von Wasser oder bei hohen Temperaturen oder in Umgebungen mit hoher Luftfeuchtigkeit.
5. Montieren Sie das Gerät nicht neben Hitzequellen wie Heizkörpern, Wärmespeichern, Öfen oder anderen Geräten, die Wärme erzeugen.
6. Stecken Sie keine Gegenstände in die offene Belüftung oder das Lüftergitter des Netzteils.
7. Nehmen Sie keine Modifikationen an den Kabeln und/oder Steckverbindern vor, die im Lieferumfang dieses Netzteils enthalten sind.
8. Falls es sich um ein Netzteil mit modularen Kabeln handelt, dürfen Sie ausschließlich vom Hersteller bereitgestellte Kabel verwenden.
9. Der 24-polige Hauptstromanschluss ist mit einem abnehmbaren 4-poligen Steckverbinder ausgestattet.
Dieser 4-polige Steckverbinder ist kein P4- oder ATX-12-V-Steckverbinder.
Stecken Sie diese Kabel nicht mit Gewalt in die P4- oder ATX-12 V-Buchse des Mainboards.
10. Bei Nichteinhaltung der Anweisungen des Herstellers und/oder dieser Sicherheitshinweise erlischt die Gültigkeit von Gewährleistungen und Garantien mit sofortiger Wirkung.

REGULATORY STATEMENT

INFORMAZIONI IMPORTANTI SULLA SICUREZZA

AVVERTENZA: PERICOLO DI SCOSSE ELETTRICHE

1. Effettuare l'installazione in conformità a tutte le istruzioni del produttore e gli avvisi sulla sicurezza.
Il mancato rispetto di questa procedura potrebbe causare danni al proprio alimentatore o sistema e potrebbe provocare lesioni gravi o anche la morte di persone.
2. Nell'alimentatore sono presenti tensioni elevate.
Non aprire il case o la custodia dell'alimentatore, né tentare di riparare l'alimentatore; non contiene componenti riparabili o sostituibili dall'utente.
3. Il prodotto è stato progettato solo per uso interno.
4. Non usare l'alimentatore nelle vicinanze di acqua, a temperature elevate o in ambienti con umidità elevata.
5. Non installare vicino a fonti di calore quali termosifoni, valvole di regolazione del calore, stufe o altri apparecchi che producono calore.
6. Non inserire oggetti nelle fessure di ventilazione aperte o nella griglia della ventola sull'alimentatore.
7. Non modificare i cavi e/o i connettori in dotazione con questo alimentatore.
8. Se l'alimentatore utilizza cavi modulari, utilizzare solo cavi forniti dal produttore.
9. Il connettore di alimentazione principale a 24 pin è dotato di un connettore a 4 pin estraibile.
Il connettore a 4 pin non è un connettore di tipo P4 o ATX da 12 V.
Non forzare l'inserimento del cavo nella presa P4 o ATX a +12 V della scheda madre.
10. La mancata conformità a qualsiasi istruzione del produttore e/o a qualsiasi presente istruzione sulla sicurezza renderà immediatamente nulle tutte le garanzie.

INFORMAÇÕES IMPORTANTES DE SEGURANÇA

CUIDADO, RISCO DE CHOQUE ELÉTRICO!

1. Instale de acordo com todas as instruções do fabricante e com os avisos de segurança.
Não fazê-lo poderá resultar em danos à fonte de alimentação ou ao sistema, isso pode causar lesões graves ou morte.
2. Há alta tensão na fonte de energia.
Não abra a caixa da fonte de alimentação ou tente reparar a fonte de alimentação.
Não há componentes que possam ser reparados pelo usuário.
3. Este produto foi projetado apenas para uso em ambientes internos.
4. Não use a fonte de alimentação perto de água ou em ambientes com alta temperatura ou alto nível de umidade.
5. Não instale perto de fontes de calor como radiadores, saídas de ar quente, fogões ou outros aparelhos que produzam calor.
6. Não insira objetos na ventilação aberta ou na área da grade da ventoinha da fonte de alimentação.
7. Não modifique os cabos e/ou conectores incluídos com esta fonte de alimentação.
8. Se esta fonte de alimentação usa cabos modulares, utilize apenas os cabos fornecidos pelo fabricante.
9. O conector de alimentação de 24 pinos tem um conector de 4 pinos removível.
O conector de 4 pinos não é um conector P4 ou ATX 12 V.
Não force o cabo no soquete P4 ou ATX +12 V da placa-mãe.
10. O não cumprimento de qualquer uma das instruções do fabricante e/ou qualquer uma dessas instruções de segurança anulará imediatamente todas as garantias.

REGULATORY STATEMENT

중요 한전 정보

주의: 감전의 위험이 있음!

1. 제조업체의 지침을 따르고 안전 경고에 유의하며 설치하십시오. 그렇지 않으면 파워 서플라이 또는 본체가 손상을 입거나 심각한 부상.
2. 또는 사망으로 이어질 수 있습니다.
3. 파워 서플라이는 높은 전압의 전류가 흐릅니다.
파워 서플라이의 케이스를 열거나 파워 서플라이를 수리하려고 하지 마십시오.
사용자가 수리할 수 있는 부품이 없습니다.
4. 이 제품은 실내용으로 제작되었습니다.
5. 물이 있는 장소나 고온 또는 다습한 환경에서는 파워 서플라이를 사용하지 마십시오.
라디에이터, 온풍구, 난로 등 열을 분출하는 장치 근처에 설치하지 마십시오.
6. 파워 서플라이의 통풍구 또는 팬 그릴에 이물질을 삽입하지 마십시오.
7. 파워 서플라이와 함께 제공된 케이블 또는 커넥터를 개조하지 마십시오.
8. 파워 서플라이가 모듈식 케이블을 사용하는 경우, 제조업체에서 제공한 케이블만 사용하십시오.
9. 24핀 메인 파워 커넥터에는 탈부착이 가능한 4핀 커넥터가 장착되어 있습니다.
해당 4핀 커넥터는 P4 또는 ATX 12V 커넥터와는 다릅니다.
이 케이블을 마더보드에 있는 P4 또는 ATX 12V 소켓에 강제로 연결하지 마십시오.
10. 제조업체의 지침이나 안전 지침을 따르지 않으면 보증과 보장 사항이 폐지됩니다.

안전에 관한 중요한 정보

注意: 感電の危険があります!

1. 製造元によるすべての指示と安全に関する警告に従って取り付けてください。
従わなかった場合、電源装置またはシステムが損傷したり、重大なけがや死亡の原因になることがあります。
2. 電源装置には高圧電流が流れています。
電源装置のケースを開けたり、電源装置を修理しようとしてしないでください。
お客様ご自身で修理可能なコンポーネントはありません。
3. この製品は屋内での使用のみを想定して設計されています。
4. 電源装置を水の近くや高温多湿の環境で使用しないでください。
5. ラジエーター、ヒーター、ストーブなど熱源の近くには設置しないでください。
6. 電源装置の排気口や通気口に物を挿入しないでください。
7. この電源装置に付属のケーブルまたはコネクタを改造しないでください。
8. この電源装置でモジュラーケーブルを使用する場合は、製造元が提供するケーブル以外は使用しないでください。
9. 24ピン主電源コネクタには、取り外し可能な4ピンコネクタがあります。
この4ピンコネクタはP4またはATX 12Vコネクタではありません。
このケーブルをマザーボードのP4またはATX +12Vソケットに差し込まないでください。
10. 製造元による指示またはこの安全に関する指示のいずれかの事項を遵守しなかった場合、すべての保証は直ちに無効になります。

REGULATORY STATEMENT

重要安全信息

注意触电危险！

1. 请按照所有制造商说明和安全警告进行安装。
否则，可能会对您的电源或系统造成损害，甚至可能导致人员伤亡。
2. 电源中存在高压。
切勿打开电源外壳或者尝试修复电源；没有用户可维护的部件。
3. 本产品仅限室内使用。
4. 切勿在有水或高温或高湿度环境下使用电源。
5. 安装位置切勿靠近任何热源，如散热器、热量记录器、烤箱或其他发热的家电。
6. 切勿在电源的通风口或风扇格栅区域中插入任何物体。
7. 切勿修改此电源随附的电缆和/或接头。
8. 如果此电源使用模块化电缆，请仅使用制造商提供的电缆。
9. 24 针主电源连接器有一个可拆卸的 4 针接口。
此 4 针接口不是 P4 或 ATX 12V 接口。
切勿将此电缆强行插入到主板的 P4 或 ATX +12V 插槽中。
10. 如不遵守任何制造商说明和/或这些安全说明中的任一条，所有担保和保证将立即失效。

重要安全資訊

小心觸電危險！

1. 請遵照所有製造商的指示和安全警告進行安裝。
否則可能導致電源供應器或系統損壞，且可能造成嚴重傷亡。
2. 電源供應器存在高壓電。
請勿開啟電源供應器機殼或嘗試維修電源供應器；所有元件皆不得由使用者自行維修。
3. 本產品的設計僅限室內使用。
4. 請勿在近水處，或者高溫或高濕度環境中使用電源供應器。
5. 請勿安裝在任何靠近熱源處(如散熱器、熱調節器、爐具或其他會產生高溫的裝置)。
6. 請勿將任何物體插入電源供應器的開放式通風處或風扇網。
7. 請勿改裝此電源供應器隨附的連接線和/或接頭。
8. 如果此電源供應器是使用模組化連接線，請僅使用製造商所提供的連接線。
9. 24 針腳的主電源線接頭具有卸除式 4 針腳接頭。
此 4 針腳接頭並非 P4 或 ATX 12V 接頭。
請勿強行將此纜線插入主機板上的 P4 或 ATX +12V 插座。
10. 若未能遵守任何製造商的指示和/或安全指示，所有保固與保證將立即失效。

限用物质及元素列表/限用物質及元素清單

ROHS COMPLIANCE

产品名称：交换式电源供应器 (型号：PA-2G1BB)

单元 Unit	有害物质					
	铅(Pb)	汞(Hg)	镉(Cd)	六价铬(Cr ⁶⁺)	多溴联苯(PBB)	多溴联苯醚(PBDE)
外壳 Case	×	○	○	○	○	○
线材 Wire	×	○	○	○	○	○
主电路板 The main circuit board	○	○	○	○	○	○
电阻 Resistor	○	○	○	○	○	○
电容 Capacitance	○	○	○	○	○	○
二极体 Diode	×	○	○	○	○	○
贴片二极体 SMD DIODE	×	○	○	○	○	○
集成电路 IC	×	○	○	○	○	○
变压 - 线圈 Transformer - coil	○	○	○	○	○	○
保险丝 FUSE	○	○	○	○	○	○
塑胶零件 Plastic parts	○	○	○	○	○	○
包装材料 Packaging materials	○	○	○	○	○	○

本表格依据SJ/T 11364的规定编制。

○：表示该有害物质在该部件所有均质材料中的含量均在GB/T 26572规定的限量要求下。

×：表示该有害物质至少在该部件的某一均质材料中的含量超出GB/T 26572官定的限量要求。

说明：电路板：单板/电路模块上电子元件的陶瓷或玻璃中含铅。

限用物质及元素列表/限用物質及元素清單

ROHS COMPLIANCE

產品名稱：交換式電源供應器 (型號：PA-2G1BB)

單元 Unit	有害物質					
	鉛(Pb)	汞(Hg)	鎘(Cd)	六價鉻(Cr ⁶⁺)	多溴聯苯(PBB)	多溴聯苯醚(PBDE)
外殼 Case	-	○	○	○	○	○
線材 Wire	-	○	○	○	○	○
主電路板 The main circuit board	○	○	○	○	○	○
電阻 Resistor	○	○	○	○	○	○
電容 Capacitance	○	○	○	○	○	○
二極體 Diode	-	○	○	○	○	○
貼片二極體 SMD DIODE	-	○	○	○	○	○
集成電路 IC	-	○	○	○	○	○
變壓器 - 線圈 Transformer - coil	○	○	○	○	○	○
保險絲 FUSE	○	○	○	○	○	○
塑膠零件 Plastic parts	○	○	○	○	○	○
包裝材料 Packaging materials	○	○	○	○	○	○

備考1. “超出0.1wt%”及“超出0.01wt%”係指限用物質之百分比含量超出百分比含量基準值。

備考2. “○”係指該項限用物質之百分比含量未超出百分比含量基準值。

備考3. “-”係指該項限用物質為排除項目。

SUPPORT AND SERVICE

SUPPORT AND SERVICE

If you have any questions or problems with the NZXT product you purchased, please don't hesitate to contact us using our support system.

service@nzxt.com support.nzxt.com

Please include a detailed explanation of your problem and your proof of purchase. For comments and suggestions, you can e-mail our design team, designer@nzxt.com.

Lastly we would like to thank you for your support by purchasing this product. For more information about NZXT, please visit us online. NZXT Website: [NZXT.com](https://nzxt.com)

SOPORTE Y SERVICIO

Si tiene preguntas o problemas con el producto NZXT que usted compró, no dude en ponerse en contacto con service@nzxt.com y suministrar una explicación detallada de su problema así como su prueba de compra.

Puede hacer consultas sobre piezas de repuesto en support.nzxt.com.

Para comentarios y sugerencias, escriba un mensaje de correo electrónico a nuestro equipo de diseño: designer@nzxt.com.

Gracias por comprar un producto NZXT. Para más información acerca de NZXT, visítenos en línea. Página web de NZXT: [NZXT.com](https://nzxt.com)

SUPPORT ET SERVICE

Si vous avez des questions ou des problèmes avec le produit NZXT que vous avez acheté, n'hésitez pas à contacter service@nzxt.com avec une description détaillée de votre problème et votre preuve d'achat.

Vous pouvez aussi commander des pièces de remplacement auprès support.nzxt.com.

Pour les commentaires et les suggestions, envoyez un email à notre équipe de design, designer@nzxt.com.

Merci d'avoir acheté ce produit de NZXT. Pour plus d'informations sur NZXT, visitez notre site Web. Site Web de NZXT : [NZXT.com](https://nzxt.com)

KUNDENDIENST UND SERVICE

Falls Fragen oder Probleme bezüglich Ihres NZXT-Produktes auftreten, wenden Sie sich bitte mit einer detaillierten Problembeschreibung und Ihrem Kaufbeleg an service@nzxt.com.

Ersatzteile können Sie unter support.nzxt.com anfragen.

Kommentare und Anregungen senden Sie bitte per designer@nzxt.com an unser Designteam.

Vielen Dank, dass Sie ein NZXT-Produkt erworben haben. Weitere Informationen über NZXT erhalten Sie im Internet. NZXT-Webseite: [NZXT.com](https://nzxt.com)

ASSISTENZA E SERVIZIO

In caso di dubbi o problemi con il prodotto NZXT acquistato, non esitate a contattarci utilizzando il nostro sistema di assistenza. support.nzxt.com
Includere una spiegazione dettagliata del problema e la prova di acquisto. service@nzxt.com

Per commenti e suggerimenti, siete pregati di inviare un messaggio al nostro team di progettisti, all'indirizzo: designer@nzxt.com.

Infine, vogliamo ringraziarvi del vostro supporto con l'acquisto di questo prodotto. Per altre informazioni su NZXT, visitate il nostro sito.

Sito NZXT: [NZXT.com](https://nzxt.com)

ASSISTÊNCIA E MANUTENÇÃO

Como tenha questões ou problemas com o produto NZXT adquirido, não hesite em contactar-nos através do endereço service@nzxt.com fornecendo a explicação detalhada do seu problema e a prova de compra.

Poderá solicitar peças de substituição através do endereço support.nzxt.com.

Para comentários e sugestões, contacte a nossa equipa de design através do endereço de e-mail, designer@nzxt.com.

Obrigado por ter adquirido um produto NZXT. Para mais informações acerca da NZXT, visitenos online. Web site da NZXT: NZXT.com

지원 및 서비스

구입한 NZXT 제품과 관련하여 질문 또는 문제 발생 시, 당사의 지원 시스템 support.nzxt.com 을 사용하여 문의하십시오. 문제를 자세히 기술하고 구매 증빙을 제출하십시오. service@nzxt.com

의견 또는 제안 사항이 있을 경우 당사 설계 팀에 designer@nzxt.com으로 이메일을 보내십시오.

마지막으로 제품을 구입하여 당사를 응원해 주셔서 감사합니다. NZXT에 대해 자세히 알려면 온라인으로 방문하십시오. NZXT 웹사이트: NZXT.com

サポートおよびサービス

購入されましたNZXTの製品に関するご質問または問題は、問題の詳細および購入の証明を添えて、ご遠慮なく service@nzxt.com までご連絡ください。

交換部品は support.nzxt.com までお尋ねください。

ご意見およびご提案は弊社設計チーム、designer@nzxt.com までメールを送信してください。

NZXT製品をご購入いただきましてありがとうございます。NZXTに関する詳細は、インターネット上のウェブサイトをご覧ください。NZXT ウェブサイト: NZXT.com

支持和服務

如果有任何疑问或者在使用 NZXT 产品的过程中遇到任何问题，欢迎联络 service@nzxt.com，联络时请提供关于问题的详细说明及购买凭证。

您可以向 support.nzxt.com 查询更换部件。

如有任何意见或建议，欢迎致信我们的设计团队，电子邮件地址是 designer@nzxt.com。

感谢您购买 NZXT 产品，有关 NZXT 的更多信息，请造访我们的在线网站。NZXT 网站: NZXT.com

支援和服務

如果在使用 NZXT 产品的过程中有遇到任何问题或疑问，欢迎联系 service@nzxt.com，并请提供问题的详细描述及购买证明。

您可以透过 support.nzxt.com 查询更换部件。

如有任何意见或建议，欢迎来信与设计团队联系 designer@nzxt.com。

最后，感谢您购买 NZXT 产品，有关 NZXT 的更多资讯，请浏览我们的网站。NZXT 网站: NZXT.com

NZXT

NZXT, Inc. | 15736 E. Valley Blvd, City of Industry, CA 91744, USA

NZXT Europe GmbH | Ammerthalstrasse 32 Kirchheim bei Muenchen 85551, Germany

NZXT UK Ltd. | First Floor 5 Fleet Place London EC4M 7RD, GB United Kingdom

+1 (800) 228-9395 / service@nzxt.com / nzxt.com

立光科技國際股份有限公司 | 台北市中山區長安東路二段 36 巷 3 號 1 樓

Ovaj dokument je originalno proizveden i objavljen od strane proizvođača, brenda NZXT, i preuzet je sa njihove zvanične stranice. S obzirom na ovu činjenicu, Tehnoteka ističe da ne preuzima odgovornost za tačnost, celovitost ili pouzdanost informacija, podataka, mišljenja, saveta ili izjava sadržanih u ovom dokumentu.

Napominjemo da Tehnoteka nema ovlašćenje da izvrši bilo kakve izmene ili dopune na ovom dokumentu, stoga nismo odgovorni za eventualne greške, propuste ili netačnosti koje se mogu naći unutar njega. Tehnoteka ne odgovara za štetu nanесenu korisnicima pri upotrebi netačnih podataka. Ukoliko imate dodatna pitanja o proizvodu, ljubazno vas molimo da kontaktirate direktno proizvođača kako biste dobili sve detaljne informacije.

Za najnovije informacije o ceni, dostupnim akcijama i tehničkim karakteristikama proizvoda koji se pominje u ovom dokumentu, molimo posetite našu stranicu klikom na sledeći link:

<https://tehnoteka.rs/p/nzxt-napajanje-c1200-1200w-akcija-cena/>