

Uputstvo za upotrebu (EN)

NZXT kućište H710 CA-H710B-W1 belo

NZXT

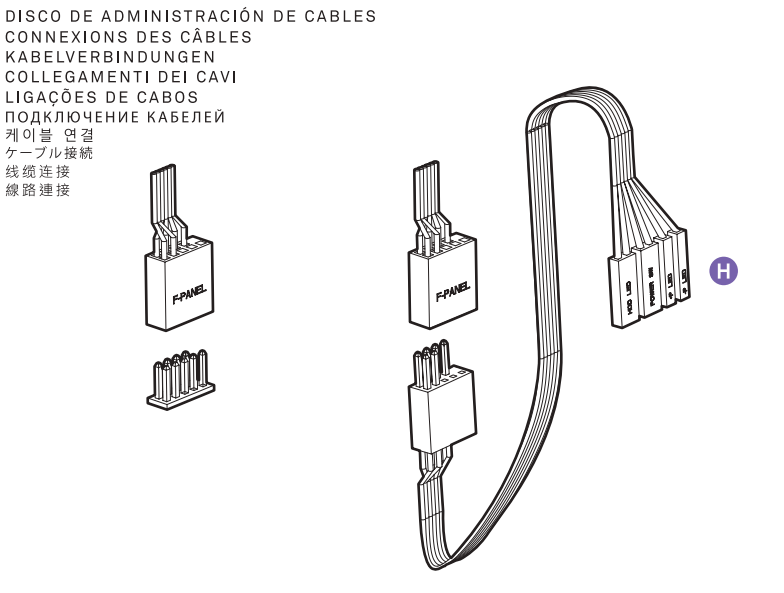


Tehnoteka je online destinacija za upoređivanje cena i karakteristika bele tehnike, potrošačke elektronike i IT uređaja kod trgovinskih lanaca i internet prodavnica u Srbiji. Naša stranica vam omogućava da istražite najnovije informacije, detaljne karakteristike i konkurentne cene proizvoda.

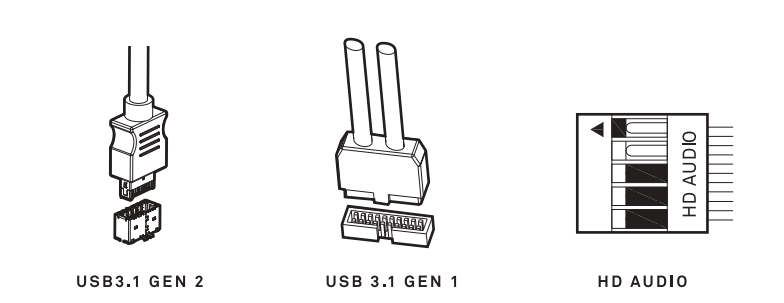
Posetite nas i uživajte u ekskluzivnom iskustvu pametne kupovine klikom na link:

<https://tehnoteka.rs/p/nzxt-kuciste-h710-ca-h710b-w1-belo-akcija-cena/>

CABLE CONNECTIONS

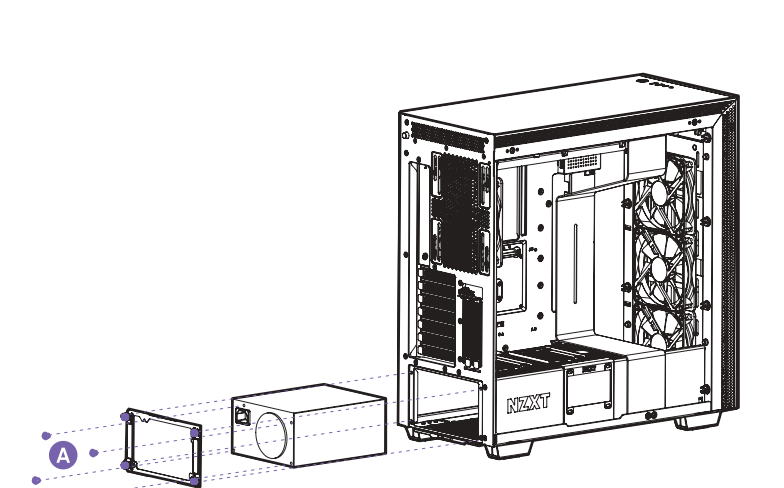


FOR INTEL STANDARD F_PANEL HEADER USE FOR NON-INTEL STANDARD F_PANEL HEADER USE



POWER SUPPLY INSTALLATION

INSTALCIÓN DE LA FUENTE DE ALIMENTACIÓN
 INSTALLATION DE L'ALIMENTATION
 INSTALLATION DER STROMVERSORGUNG
 INSTALLAZIONE DELL'ALIMENTATORE
 INSTALAÇÃO DA FONTE DE ALIMENTAÇÃO
 УСТАНОВКА ИСТОЧНИКА ПИТАНИЯ
 電源装置の取り付け
 電源安裝
 電源安裝



IMPORTANT!
 Install the PSU with the fan facing down.

限用物質及元素列表/限用物質及元素清單

产品名称：机箱・H系列						
有害物质						
部件名称	铅 (Pb)	汞 (Hg)	镉 (Cd)	六价铬 (Cr ⁺)	多溴联苯 (PBB)	多溴联苯醚 (PBDE)
PCBA及板上元件	○	○	○	○	○	○
连接器	○	○	○	○	○	○
线材	○	○	○	○	○	○
金属结构件	○	○	○	○	○	○
塑料结构件	○	○	○	○	○	○
风扇	○	○	○	○	○	○
漆料	○	○	○	○	○	○
包装及运输材料	○	○	○	○	○	○
纸浆及印刷品	○	○	○	○	○	○

本产品符合RoHS/T 113849的规定要求。
 ○:表示该有害物质在该部件所有均质材料中的含量均在GB/T 26572规定的限量要求以下。
 X:表示该有害物质至少在该部件的某一均质材料中的含量超过GB/T 26572规定的限量要求。

产品名称：机箱・H系列						
限用物質及其化學符號						
單元	鉛 (Pb)	汞 (Hg)	鎘 (Cd)	六價鉻 (Cr ⁺)	多溴聯苯 (PBB)	多溴聯苯醚 (PBDE)
PCBA及板上元件	○	○	○	○	○	○
連接器	○	○	○	○	○	○
線材	○	○	○	○	○	○
金屬結構件	○	○	○	○	○	○
塑膠結構件	○	○	○	○	○	○
風扇	○	○	○	○	○	○
漆料	○	○	○	○	○	○
包裝及運輸材料	○	○	○	○	○	○
紙漿及印刷品	○	○	○	○	○	○

備考1: "超出0.1wt%"及"超出0.01wt%"係指限用物質之百分比含量超過百分之十及百分之一。
 備考2: "○"係指該限用物質之百分比含量未超出百分之十及百分之一。
 備考3: "X"係指該限用物質含量超過百分之十。

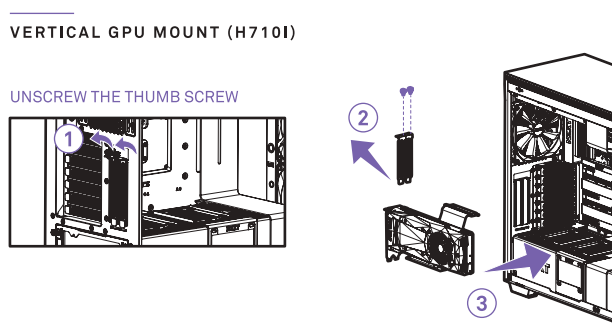
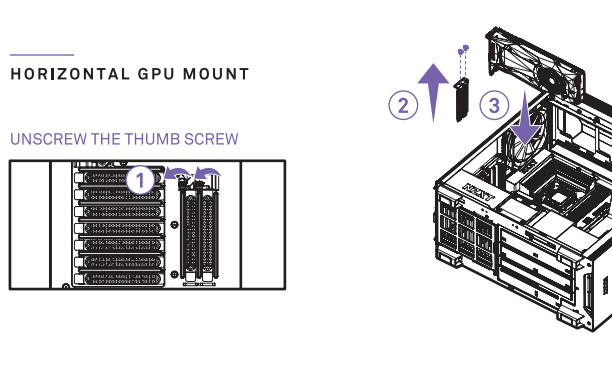
BUTTONS AND I/O

BOTONES Y E/S
 BOUTONS ET E/S
 TASTEN UND E/A
 PULSANTI E I/O
 BOTÕES E E/S
 КНОПКИ И РАЗЪЕМЫ ВВОДА/ВЫВОДА
 按钮 接口
 ボタンおよび I/O
 按钮和 I/O
 按钮和 I/O

1. HD Audio Output	1. Uscita audio HD	1. HDオーディオ
2. USB 3.1 Gen2 Type-C	2. USB 3.1 Gen2 Type-C	2. USB 3.1 Gen2 Type-C
3. USB 3.1 Gen1 Type-A	3. USB 3.1 Gen1 Type-A	3. USB 3.1 Gen1 Type-A
4. HDD LED	4. LED HDD	4. HDD LED
5. Power LED	5. LED alimentazione	5. 電源LED
6. Power switch	6. Interruttore d'alimentazione	6. 電源スイッチ

EXPANSION CARD INSTALLATION

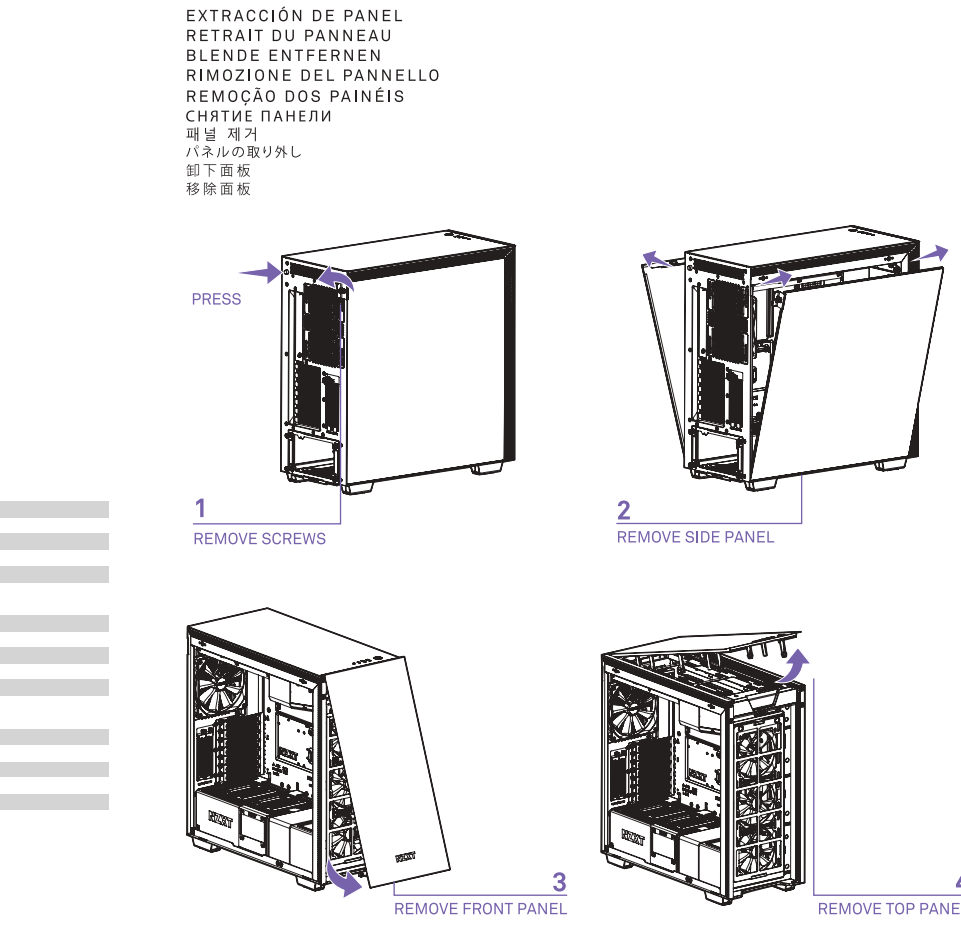
INSTALCIÓN DE LA TARJETA DE EXPANSIÓN
 INSTALLATION DE LA CARTE D'EXTENSION
 INSTALLATION DER ERWEITERUNGSKARTE
 INSTALLAZIONE DELLA SCHEDA D'ESPANSIONE
 INSTALAÇÃO DA PLACA DE EXPANSÃO
 УСТАНОВКА ПЛАТЫ РАСШИРЕНИЯ
 拡張カードの取り付け
 擴展卡安裝
 擴充卡安裝



REGULATIONS

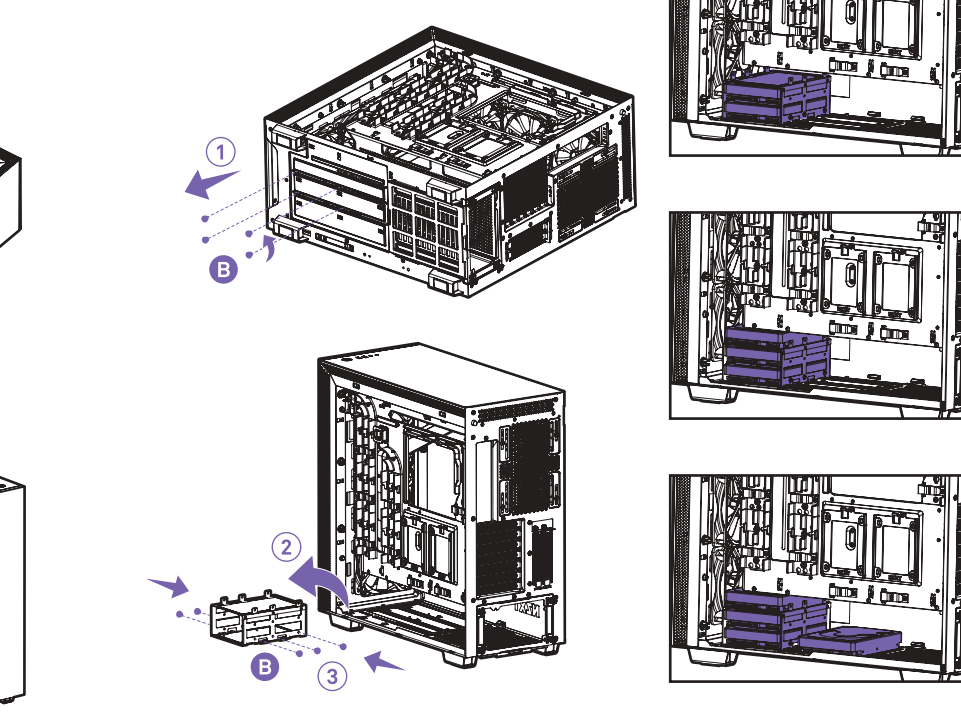
IL WHO IS PROTECTED
 The Warranty covers only NZXT products purchased by the original consumer.
IL WHAT IS NOT COVERED
 Please note that our warranty is not an unconditional guarantee. If the product, in NZXT's reasonable opinion, malfunctions within the warranty period, NZXT will provide you at its sole discretion with a repaired or replacement product, either new or refurbished, with a similar function that is equal or greater in value depending on supply. Our warranty does not cover the following:
 • any product or serial number/warranty sticker modification applied without permission from NZXT;
 • any damage that is not a manufacturing defect;
 • damage, deterioration or malfunction resulting from: accident, abuse, misuse, neglect, fire, water, lightning, or other acts of nature, unauthorized product modification or failure to follow instructions included with the product;
 • improper installation, unauthorized alterations or modifications, or repair or attempted repair by anyone not authorized by NZXT;
 • shipping or transport damage (claims must be made with the carrier); and
 • normal wear and tear.
 NZXT does not warrant that this product will meet your requirements. It is your responsibility to determine the suitability of this product for your purpose. For NZXT Store orders, we cover two way return shipping for all exchanges and returns. For all other authorized dealers, NZXT Support does not cover return shipping and only covers one way shipping from NZXT back to the end user for exchanges. Two way expedited shipping is provided for all PSUs covered under the Less Than Three program, indiscriminate of purchase location, provided the location is an approved NZXT reseller.

PANEL REMOVAL

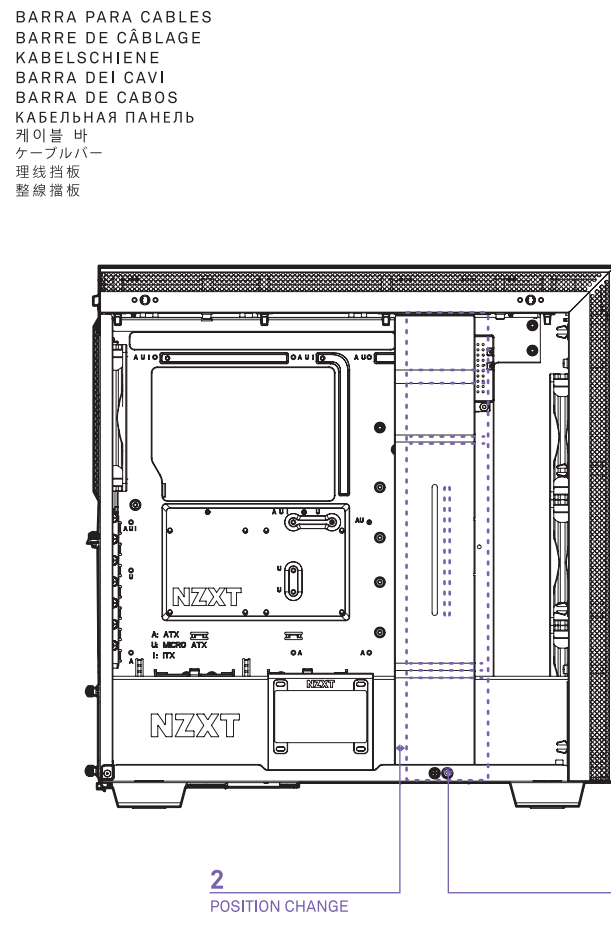


HDD DRIVE INSTALLATION

INSTALCIÓN DE LA UNIDAD DE DISCO DURO
 INSTALLATION DE LECTEUR HDD
 HDD-LAUFWERKSINSTALLATION
 INSTALLAZIONE DELL'UNITÀ HDD
 INSTALAÇÃO DA PLACA DE EXPANSÃO
 УСТАНОВКА ЖЕСТКОГО ДИСКА
 HDD 드라이브 설치
 HDD 裝置
 HDD 硬盤驅動器安裝
 硬盤安裝

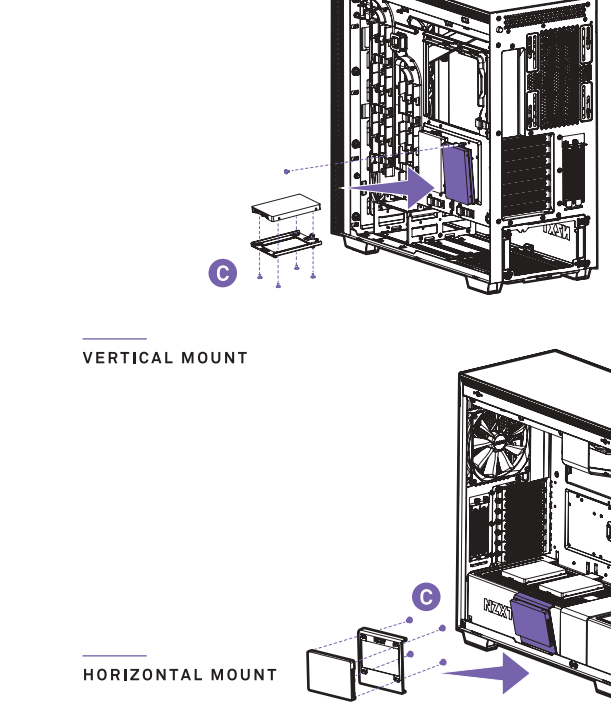


CABLE BAR

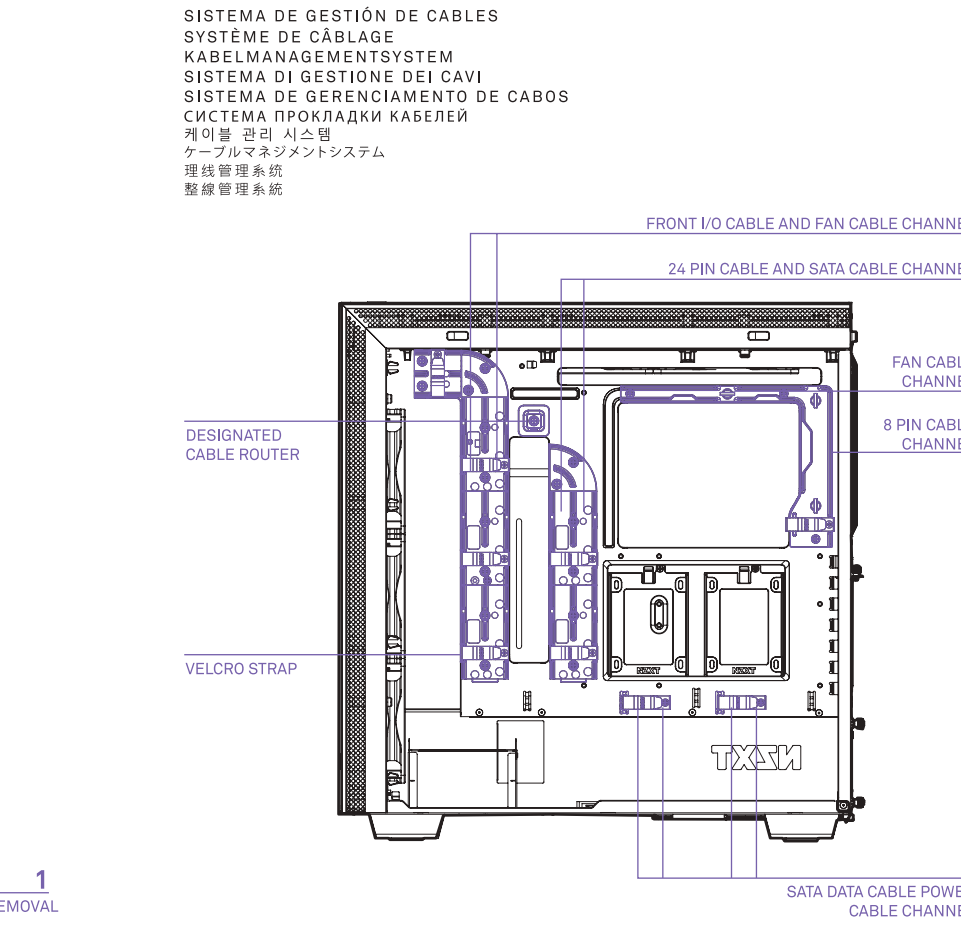


SSD DRIVE INSTALLATION

INSTALCIÓN DE LA UNIDAD DE DISCO DE ESTADO SÓLIDO
 INSTALLATION DU DISQUE SSD
 SSD-LAUFWERKSINSTALLATION
 INSTALLAZIONE DELL'UNITÀ SSD
 INSTALAÇÃO DA PLACA DE EXPANSÃO
 УСТАНОВКА ТВЕРДОТЕЛЬНОГО НАКОПИТЕЛЯ
 SSD 드라이브 설치
 SSD 裝置
 SSD 固态硬盘安裝
 SSD安裝

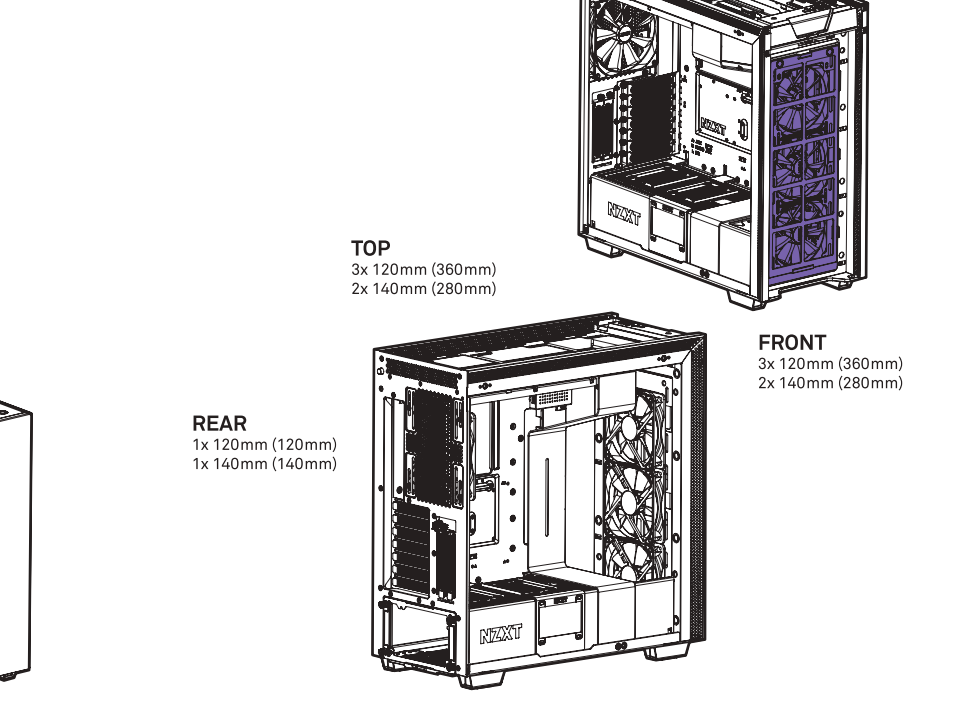


CABLE MANAGEMENT SYSTEM

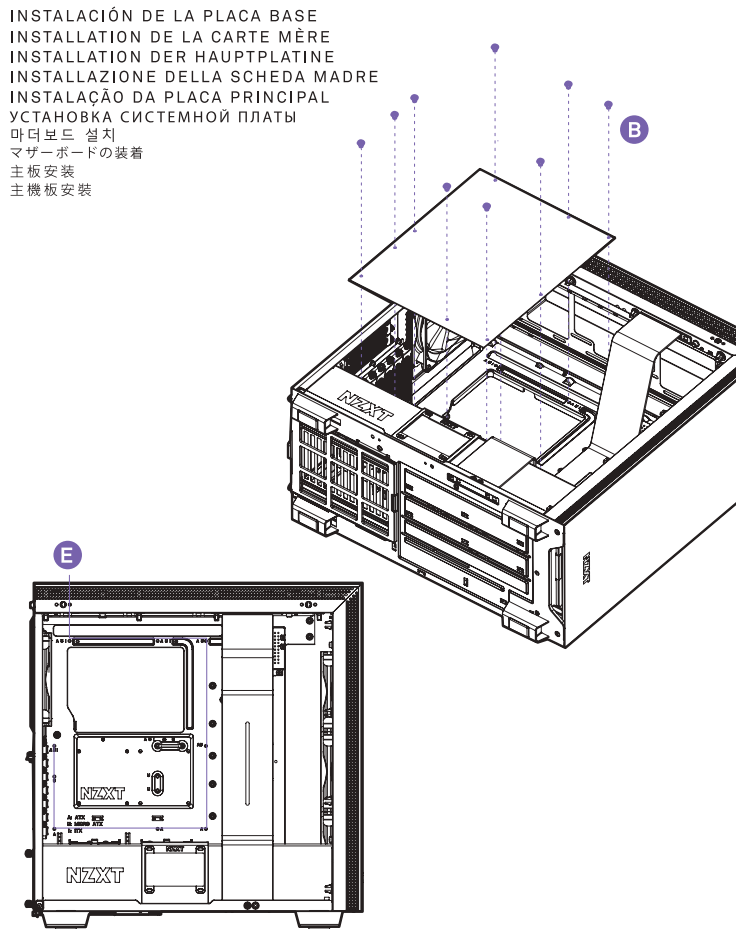


FAN AND RADIATOR INSTALLATION

COMPATIBILIDAD DE VENTILADORES Y RADIADORES
 PRISE EN CHARGE DES RADIATEURS ET VENTILATEURS
 LÜFTER- UND KÜHLER-UNTERSTÜTZUNG
 SUPPORTO VENTOLE E RADIATORE
 SUPORTE PARA VENTONINHA E A RADIADOR
 СОВМЕСТИМЫЕ РАДИАТОРЫ И ВЕНТИЛЯТОРЫ
 팬 및 라디에이터 지원
 対応ファンおよびラジエータ
 風扇和散熱器支持
 風扇和散熱器安裝



MOTHERBOARD INSTALLATION



SUPPORT AND SERVICE

Support and service
 If you have any questions or problems with the NZXT product you purchased, please don't hesitate to contact us using our support system, support.nzxt.com
 Please include a detailed explanation of your problem and your proof of purchase. For comments and suggestions, you can e-mail our design team: design@nzxt.com. Lastly we would like to thank you for your support by purchasing this product. For more information about NZXT, please visit us online, NZXT Website: nzxt.com
Soporte y servicio
 Si tiene preguntas o problemas con el producto NZXT que usted compró, no dude en ponerse en contacto con service@nzxt.com y suministrar una explicación detallada de su problema así como su prueba de compra. Puede hacer consultas sobre piezas de repuesto en support.nzxt.com. Para comentarios y sugerencias, escriba un mensaje de correo electrónico a nuestro equipo de diseño: design@nzxt.com. Gracias por comprar un producto NZXT. Para más información acerca de NZXT, visítenos en línea. Página web de NZXT: nzxt.com
Support et service
 Si vous avez des questions ou des problèmes avec le produit NZXT que vous avez acheté, n'hésitez pas à contacter service@nzxt.com avec une description détaillée de votre problème et votre preuve d'achat. Vous pouvez aussi commander des pièces de remplacement auprès support.nzxt.com. Pour les commentaires et les suggestions, envoyez un email à notre équipe de design: design@nzxt.com. Merci d'avoir acheté ce produit de NZXT. Pour plus d'informations sur NZXT, visitez notre site Web. Site Web de NZXT: nzxt.com
Kundendienst und service
 Falls Fragen oder Probleme bezüglich Ihres NZXT-Produktes auftreten, wenden Sie sich bitte mit einer detaillierten Problembeschreibung und Ihrem Kaufbeleg an service@nzxt.com. Einzelne können Sie unter support.nzxt.com anfragen. Kommentare und Anregungen senden Sie bitte per design@nzxt.com an unser Design-Team. Vielen Dank, dass Sie ein NZXT-Produkt erworben haben. Weitere Informationen über NZXT erhalten Sie im Internet, NZXT-Website: nzxt.com

Assistenza e servizio

In caso di dubbi o problemi con il prodotto NZXT acquistato, non esitate a contattarci utilizzando il nostro sistema di assistenza, support.nzxt.com
 Includere una spiegazione dettagliata del problema e la prova di acquisto. Per commenti e suggerimenti, siete pregati di inviare un messaggio al nostro team di progettisti, all'indirizzo: design@nzxt.com. Infine, vogliamo ringraziarvi del vostro supporto con l'acquisto di questo prodotto. Per altre informazioni su NZXT, visitate il nostro sito, Sito NZXT: nzxt.com
Assistência e manutenção
 Caso tenha questões ou problemas com o produto NZXT adquirido, não hesite em contactar-nos através do endereço service@nzxt.com fornecendo a explicação detalhada do seu problema e a prova de compra. Poderá solicitar peças de substituição através do endereço support.nzxt.com. Para comentários e sugestões, contacte a nossa equipa de design através do endereço de e-mail, design@nzxt.com. Obrigado por ter adquirido um produto NZXT. Para mais informações acerca da NZXT, visitem-nos online. Web site da NZXT: nzxt.com
Служба поддержки и обслуживания
 В случае возникновения вопросов или проблемных ками продукта NZXT обращайтесь по адресу: service@nzxt.com с подробным описанием проблемы и подтверждением покупки. О наличии запасных можно узнать, обратившись по адресу: support.nzxt.com. Замечания и предложения отправляйте в адрес нашей группы разработчиков: design@nzxt.com. Благодарим вас за покупку продукта NZXT. Более подробные информации о компании NZXT представлены на нашем веб-сайте, Веб-сайт NZXT: nzxt.com
지원 및 서비스
 구입한 NZXT 제품과 관련하여 질문 또는 문제가 있을 경우, 당사의 지원 시스템(service@nzxt.com)을 사용하여 문의하십시오. 문제를 자세히 기술하고 구매 증명을 제출하십시오. 의견 또는 제안 사항은 댓글을 달아 design@nzxt.com에 이메일로 보내십시오. 마지막으로 저희 팀은 귀하의 지원을 감사하며 감사드리고 있습니다. NZXT에 대해 자세히 알아보실 준비가 되셨다면 방문하십시오. NZXT 웹사이트: nzxt.com
サポートおよびサービス
 購入されたNZXTの製品に関するご質問または問題は、問題の詳細および購入の証明を添えて、ご遠慮なくservice@nzxt.comまでご連絡ください。交換部品はsupport.nzxt.comまでお申し込みください。ご意見およびご提案は弊社チーム、design@nzxt.comまでメールでお送りしてください。NZXT製品をご購入いただきましてありがとうございます。NZXTに関する詳細は、インターネット上のウェブサイトをご覧ください。NZXTウェブサイト: nzxt.com
支持和服務
 如果您有任何問題或關於您購買的 NZXT 產品的問題，歡迎您使用 service@nzxt.com 我們的服務體系於問題的詳細說明及購買證明，您可以向 support.nzxt.com 查詢零件庫存，亦可利用我們的建議線，歡迎向我們的設計團隊，電子郵件地址為 design@nzxt.com，感謝您購買 NZXT 產品，非常感謝您的支持與建議。 NZXT 網址: nzxt.com
支援和服務
 如果您使用 NZXT 產品的過程中遇到任何問題或疑問，歡迎聯繫 service@nzxt.com，並提供問題的詳細說明及購買證明，您可以向 support.nzxt.com 查詢零件庫存，亦可利用我們的建議線，歡迎向我們的設計團隊，電子郵件地址為 design@nzxt.com，感謝您購買 NZXT 產品，非常感謝您的支持與建議。 NZXT 網址: nzxt.com

- Visit nzxt.com/warranty and support.nzxt.com for information on warranty coverage and service.
- Visit e-mail Web: nzxt.com/warranty and support.nzxt.com para obtener información sobre la cobertura y el servicio de la garantía.
- Visitez nzxt.com/warranty et support.nzxt.com pour les informations de la garantie et du service.
- Informationen zu Geltungsbereich und Service der Garantie finden Sie unter support.nzxt.com und nzxt.com/warranty.
- Visitate il sito nzxt.com/warranty e support.nzxt.com per informazioni sulla copertura e sul servizio della garanzia.
- Visite nzxt.com/warranty e support.nzxt.com para obter informações sobre a cobertura da garantia e assistência.
- Подобранные по запросу варианты замены и обслуживания можно на веб-сайте nzxt.com/warranty и support.nzxt.com.
- 제품 보증 및 서비스 정보는 당사 웹사이트 http://nzxt.com/warranty 또는 http://support.nzxt.com을 방문하여 주시기 바랍니다.
- 服務資訊及保修事宜請向我們之設計團隊，support.nzxt.com 或 design@nzxt.com 查詢。
- 請訪問 nzxt.com/warranty 和 support.nzxt.com 了解保修範圍和服務的信息。
- 請訪問 nzxt.com/warranty 和 support.nzxt.com 了解產品保固範圍和更多服務資訊。

NZXT, Inc. | 15736 E Valley Blvd, City of Industry, CA 91744, USA
 NZXT Europe GmbH | Industriestring Ost 66 | 47906 Kempen | Germany
 +1 (800) 228-9398 / service@nzxt.com / nzxt.com

Ovaj dokument je originalno proizveden i objavljen od strane proizvođača, brenda NZXT, i preuzet je sa njihove zvanične stranice. S obzirom na ovu činjenicu, Tehnoteka ističe da ne preuzima odgovornost za tačnost, celovitost ili pouzdanost informacija, podataka, mišljenja, saveta ili izjava sadržanih u ovom dokumentu.

Napominjemo da Tehnoteka nema ovlašćenje da izvrši bilo kakve izmene ili dopune na ovom dokumentu, stoga nismo odgovorni za eventualne greške, propuste ili netačnosti koje se mogu naći unutar njega. Tehnoteka ne odgovara za štetu nanесenu korisnicima pri upotrebi netačnih podataka. Ukoliko imate dodatna pitanja o proizvodu, ljubazno vas molimo da kontaktirate direktno proizvođača kako biste dobili sve detaljne informacije.

Za najnovije informacije o ceni, dostupnim akcijama i tehničkim karakteristikama proizvoda koji se pominje u ovom dokumentu, molimo posetite našu stranicu klikom na sledeći link:

<https://tehnoteka.rs/p/nzxt-kuciste-h710-ca-h710b-w1-belo-akcija-cena/>