

Uputstvo za upotrebu (EN)

MSI napajanje MPG A750GF 750W



Tehnoteka je online destinacija za upoređivanje cena i karakteristika bele tehnike, potrošačke elektronike i IT uređaja kod trgovinskih lanaca i internet prodavnica u Srbiji. Naša stranica vam omogućava da istražite najnovije informacije, detaljne karakteristike i konkurentne cene proizvoda.

Posetite nas i uživajte u ekskluzivnom iskustvu pametne kupovine klikom na link:

<https://tehnoteka.rs/p/msi-napajanje-mpg-a750gf-750w-akcija-cena/>



msi



A650GF

A750GF

A750GF WHITE

A850GF

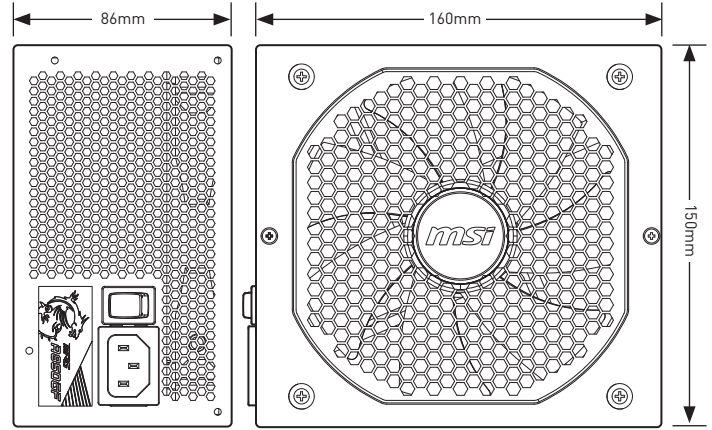
POWER SUPPLY UNIT

- User Guide
- Benutzerhandbuch
- Manuel d'utilisation
- Руководство пользователя
- 取扱説明書
- 사용 명서
- 使用手冊
- 使用手冊

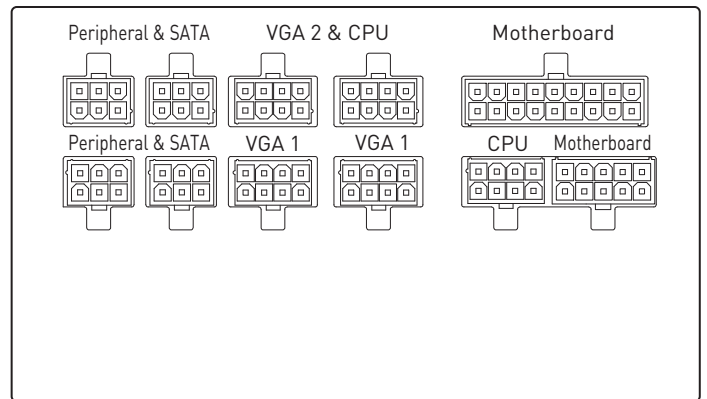
Number of Power Connectors/ Zahl der Stromanschlüsse/ Nombre de connecteurs d'alimentation/ Кол-во силовых соединителей/ 電源コネクタ一配置圖/ 전원 커넥터 수량/ 電源接頭數量/ 电源接头数量

Power Connectors	A650GF	A750GF/ A750GF WHITE	A850GF
ATX12V (Motherboard) 20+4 pin	1	1	1
EPS12V (CPU) 4+4 pin	2	2	2
PCIe (VGA) 6+2 pin	4	6	6
SATA 15 pin	8	8	8
Peripheral 4 pin	4	4	4
FDD 4 pin	1	1	1

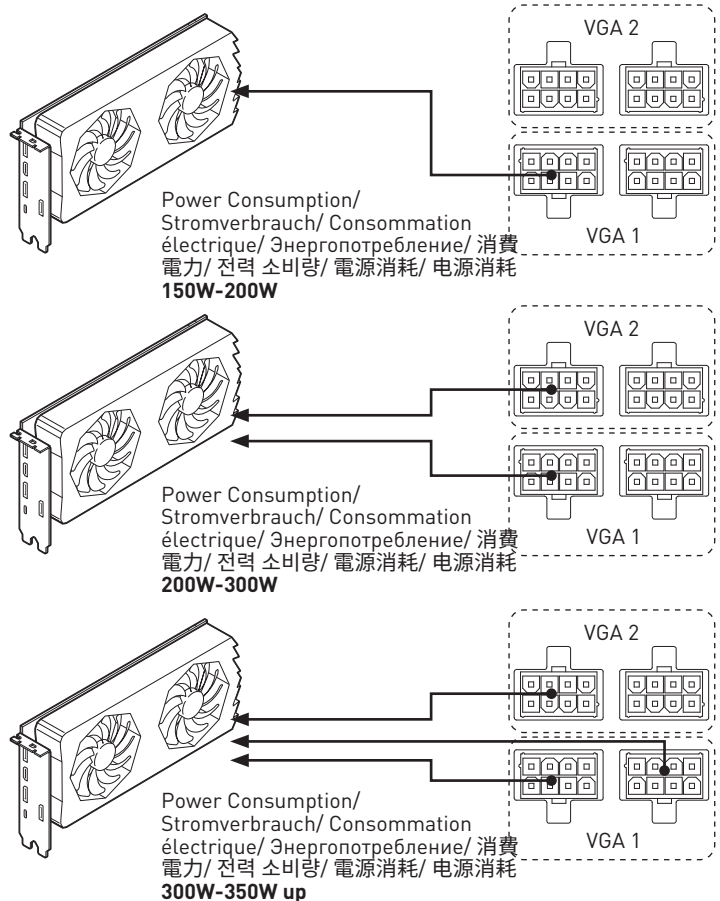
Dimensions/ Abmessungen/ Dimensions/ Размеры/ 外形寸法/ 치수/ 外型尺寸



Detachable Connectors/ Lösbare Steckverbinder/ Connecteurs détachables/ Кабельные интерфейсы/ 電源コネクタ一配置圖/ 탈착식 커넥터/ 可拆卸接頭/ 可拆卸接头



Graphics Cards Power Connection/ Stromanschluss der Grafikkarte/ Connexion de l'alimentation de la carte graphique/ Подключение питания к видеоадаптеру/ 그래픽스카드 전원 연결/ 顯示卡電源連接/ 显卡电源连接



Specifications/ Spezifikationen/ Caractéristiques/ Спецификация/仕様/ 사양/ 規格/ 规格

650W								
Voltage	+5V	+3.3V	+12VMBPH	+12VCPU	+12VVGA1	+12VVGA2	-12V	+5Vsb
Max load	20.0A	20.0A	25.0A	25.0A	30.0A	30.0A	0.3A	2.5A
Min load	0.0A	0.0A	0.0A	0.0A	0.0A	0.0A	0.0A	0.0A
Peak load	--	--	--	--	--	--	--	3.0A
Combined power	100W		650W					
Regulation	±4%	±4%	±4%	±4%	±4%	±4%	±10%	±4%
Ripple & Noise	40mV	40mV	60mV	60mV	60mV	60mV	50mV	50mV

750W								
Voltage	+5V	+3.3V	+12VMBPH	+12VCPU	+12VVGA1	+12VVGA2	-12V	+5Vsb
Max load	22.0A	22.0A	25.0A	25.0A	35.0A	35.0A	0.3A	2.5A
Min load	0.0A	0.0A	0.0A	0.0A	0.0A	0.0A	0.0A	0.0A
Peak load	--	--	--	--	--	--	--	3.0A
Combined power	120W		750W					
Regulation	±4%	±4%	±4%	±4%	±4%	±4%	±10%	±4%
Ripple & Noise	40mV	40mV	60mV	60mV	60mV	60mV	50mV	50mV

850W								
Voltage	+5V	+3.3V	+12VMBPH	+12VCPU	+12VVGA1	+12VVGA2	-12V	+5Vsb
Max load	22.0A	22.0A	25.0A	25.0A	40.0A	40.0A	0.3A	2.5A
Min load	0.0A	0.0A	0.0A	0.0A	0.0A	0.0A	0.0A	0.0A
Peak load	--	--	--	--	--	--	--	3.0A
Combined power	120W		850W					
Regulation	±4%	±4%	±4%	±4%	±4%	±4%	±10%	±5%
Ripple & Noise	40mV	40mV	60mV	60mV	60mV	60mV	80mV	50mV

• MPG A650GF



R-R-MSI-MS-7ZP0
YU10061-21002

상호: (주)엠에스아이코리아
제품명: 컴퓨터용 전원공급장치
모델명: MS-7ZP0
제조년월: 2021년
제조사 및 제조국가: MSI/중국
서비스 센터: 1644-4038

• MPG A750GF/ MPG A750GF WHITE



R-R-MSI-MS-7ZP0
YU10061-21002

상호: (주)엠에스아이코리아
제품명: 컴퓨터용 전원공급장치
모델명: MS-7ZP0
제조년월: 2021년
제조사 및 제조국가: MSI/중국
서비스 센터: 1644-4038

• MPG A850GF



R-R-MSI-MS-7ZP0
YU10061-21001

상호: (주)엠에스아이코리아
제품명: 컴퓨터용 전원공급장치
모델명: MS-7ZP0
제조년월: 2021년
제조사 및 제조국가: MSI/중국
서비스 센터: 1644-4038

Model No.: GPU650V, GPU750V, GPU850V

Ovaj dokument je originalno proizveden i objavljen od strane proizvođača, brenda MSI, i preuzet je sa njihove zvanične stranice. S obzirom na ovu činjenicu, Tehnoteka ističe da ne preuzima odgovornost za tačnost, celovitost ili pouzdanost informacija, podataka, mišljenja, saveta ili izjava sadržanih u ovom dokumentu.

Napominjemo da Tehnoteka nema ovlašćenje da izvrši bilo kakve izmene ili dopune na ovom dokumentu, stoga nismo odgovorni za eventualne greške, propuste ili netačnosti koje se mogu naći unutar njega. Tehnoteka ne odgovara za štetu nanесenu korisnicima pri upotrebi netačnih podataka. Ukoliko imate dodatna pitanja o proizvodu, ljubazno vas molimo da kontaktirate direktno proizvođača kako biste dobili sve detaljne informacije.

Za najnovije informacije o ceni, dostupnim akcijama i tehničkim karakteristikama proizvoda koji se pominje u ovom dokumentu, molimo posetite našu stranicu klikom na sledeći link:

<https://tehnoteka.rs/p/msi-napajanje-mpg-a750gf-750w-akcija-cena/>