

Uputstvo za upotrebu (EN)

JONSBO kućište U4 Plus

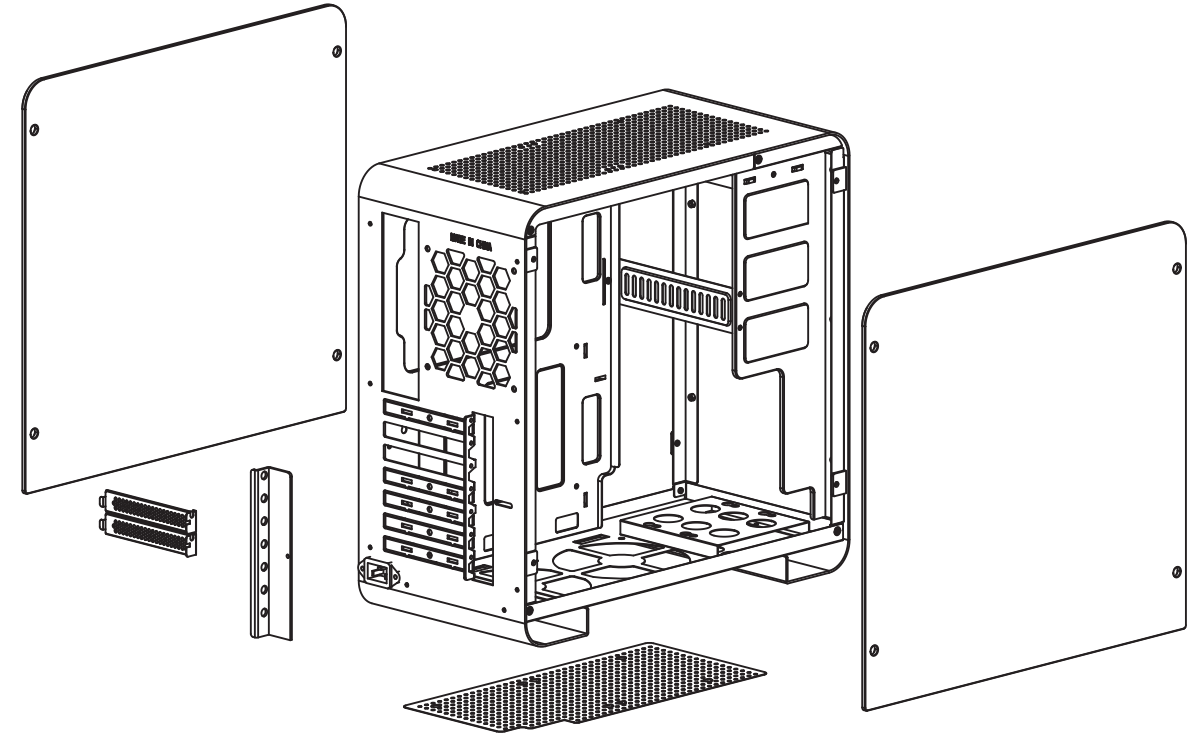
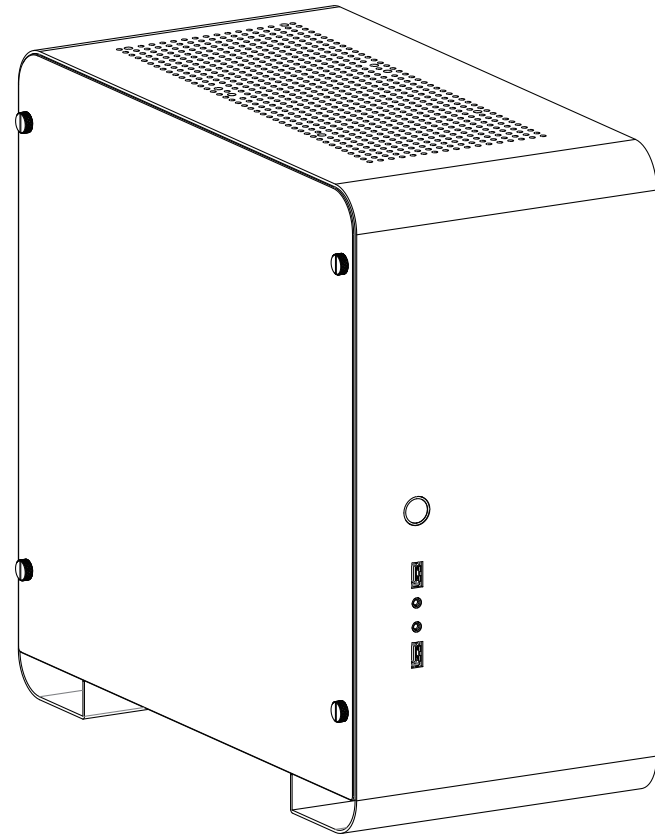
 JONSBO



Tehnoteka je online destinacija za upoređivanje cena i karakteristika bele tehnike, potrošačke elektronike i IT uređaja kod trgovinskih lanaca i internet prodavnica u Srbiji. Naša stranica vam omogućava da istražite najnovije informacije, detaljne karakteristike i konkurentne cene proizvoda.

Posetite nas i uživajte u ekskluzivnom iskustvu pametne kupovine klikom na link:

<https://tehnoteka.rs/p/jonsbo-kuciste-u4-plus-akcija-cena/>



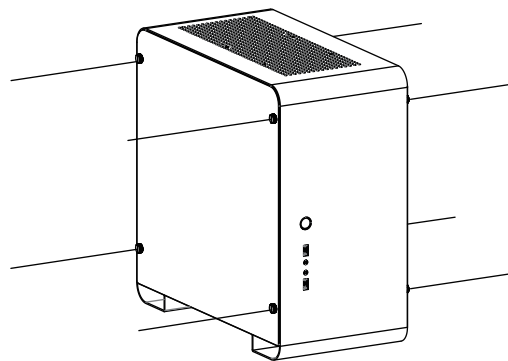
Package Content - Lieferumfang - Contenu de L'emballage - 包装内容

Image	Q'ty	Used for - benutzt für - utilisé pour - 用途	Image	Q'ty	Used for - benutzt für - utilisé pour - 用途
	13PCS	6-32 Screw /Schraube /Vis - MB / PSU / 锁主板/电源		12PCS	2.5"SSD/3.5"HDD Dampener / dämpfer / amortisseur / 2.5"SSD/3.5"HDD硬盘胶垫
	13PCS	Washer / Dichtungsring / rondelle/螺丝垫片		16PCS	KB5*8 Screw/ Schraube/Vis-Fan/ ufter/ ventilateur/ 锁风扇螺丝
	4PCS	6-32 Screw /Schraube /Vis - 3.5" HDD / 锁3.5"HDD硬盘		5PCS	Cable tie/kabelbinder/serre-câbles / 束线带
	8PCS	M3 Screw /Schraube /Vis - 2.5" SSD / 锁2.5" SSD螺丝		2PCS	Case Stand / Füße für PC-Gehäuse / Pieds pour Boitier PC/脚垫

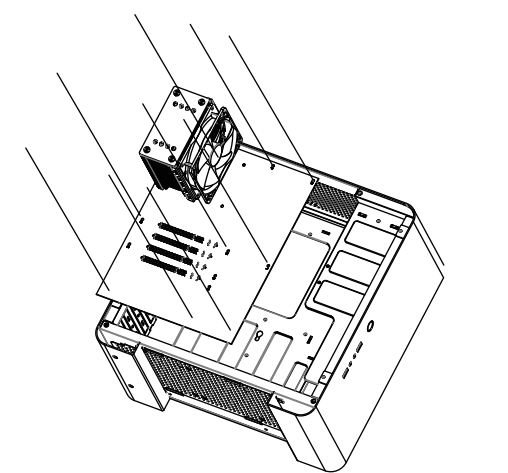
Connectors - Anschlüsse - Connecteurs - 连接器

USB 3.0	HD AUDIO	Hard drive LED Connection
 VBUS SSRX1+ SSRX2- GND SSTX1- SSTX2+ GND D1+ D1- D2+ D2-	 PORT 1L AUG GND PORT 1R PRESENCE PORT 2R SENSE1_RETURN SENSE_SEND SENSE2_RETURN PORT 2L	 + - LED
 + - POWER SW	 + - LED	

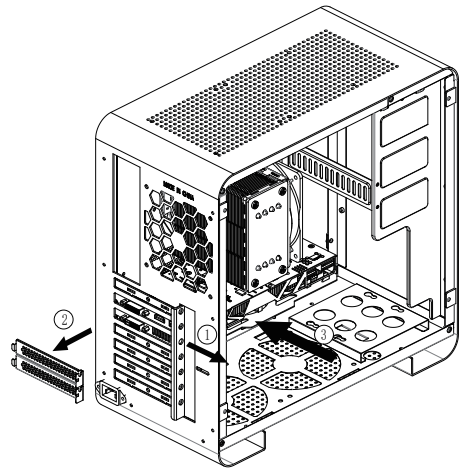
Installation Guide- Installationsanleitung - Guide d'installation - 安装指南



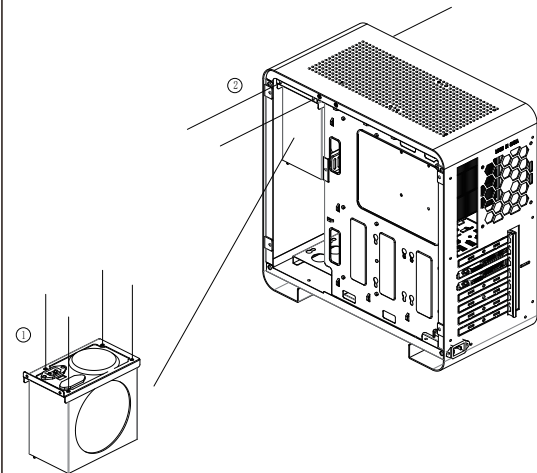
1. Gehärtete Glasscheiben entfernen
1. Remove Tempered glass panels
1. Enlever les vitres en verre trempé
1. 卸下钢化玻璃侧板



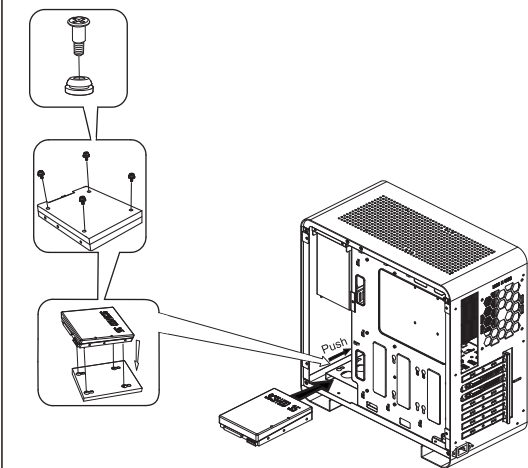
2. Motherboard Installation
2. Installation Hauptplatine Zubehör
2. Installer l'ensemble carte mere
2. 主板安装



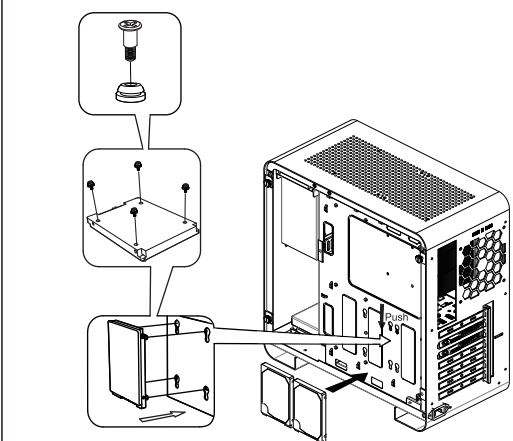
- 3. Graphics card installation
- 3. Installation Grafikkarte
- 3. Installer la carte graphique
- 3. 显卡安装



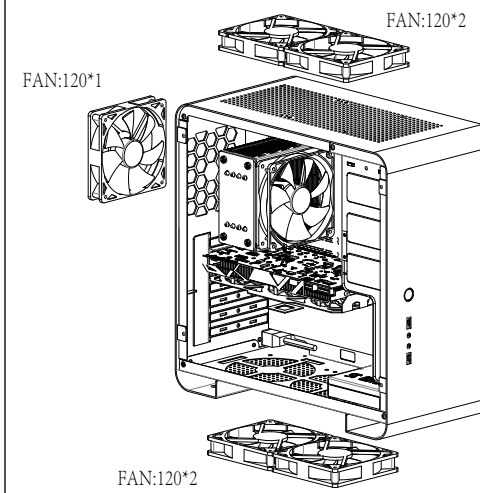
- 4. Install the Power Supply
- 4. Installation Netzteil
- 4. Installer le bloc d'alimentation
- 4. 安装电源



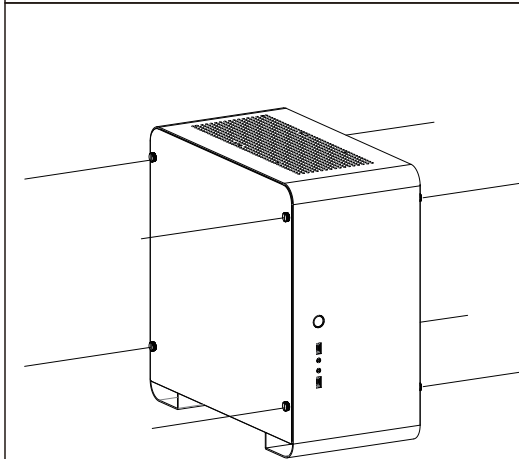
- 5. 3.5" HDD Installation
- 5. Installation 3.5" HDD
- 5. Installer 3.5" HDD
- 5. 3.5" HDD 安装



- 6. 2.5" SSD Installation
- 6. Installation 2.5" SSD
- 6. Installer 2.5" SSD
- 6. 2.5" SSD 安装



- 7. Fan installation
- 7. Installation des Lüfters
- 7. Installation de ventilateur
- 7. 风扇安装



- 8. Finish installation
- 8. Schließen Sie die Installation ab
- 8. Terminer l'installation
- 8. 完成安装

Ovaj dokument je originalno proizveden i objavljen od strane proizvođača, brenda Jonsbo, i preuzet je sa njihove zvanične stranice. S obzirom na ovu činjenicu, Tehnoteka ističe da ne preuzima odgovornost za tačnost, celovitost ili pouzdanost informacija, podataka, mišljenja, saveta ili izjava sadržanih u ovom dokumentu.

Napominjemo da Tehnoteka nema ovlašćenje da izvrši bilo kakve izmene ili dopune na ovom dokumentu, stoga nismo odgovorni za eventualne greške, propuste ili netačnosti koje se mogu naći unutar njega. Tehnoteka ne odgovara za štetu nanесenu korisnicima pri upotrebi netačnih podataka. Ukoliko imate dodatna pitanja o proizvodu, ljubazno vas molimo da kontaktirate direktno proizvođača kako biste dobili sve detaljne informacije.

Za najnovije informacije o ceni, dostupnim akcijama i tehničkim karakteristikama proizvoda koji se pominje u ovom dokumentu, molimo posetite našu stranicu klikom na sledeći link:

<https://tehnoteka.rs/p/jonsbo-kuciste-u4-plus-akcija-cena/>