

Uputstvo za upotrebu (EN)

Inter-Tech kućište ATX A-3401 Chevron



Inter-Tech Elektronik Handels GmbH



Tehnoteka je online destinacija za upoređivanje cena i karakteristika bele tehnike, potrošačke elektronike i IT uređaja kod trgovinskih lanaca i internet prodavnica u Srbiji. Naša stranica vam omogućava da istražite najnovije informacije, detaljne karakteristike i konkurentne cene proizvoda.

Posetite nas i uživajte u ekskluzivnom iskustvu pametne kupovine klikom na link:

<https://tehnoteka.rs/p/inter-tech-kuciste-atx-a-3401-chevron-akcija-cena/>

A-3401

Controller Installation

Inter-Tech Elektronik Handels GmbH
Hainhäuser Weg 93
D-30855 Langenhagen - Germany
www.inter-tech.de - vertrieb@inter-tech.de

Vielen Dank für den Kauf eines Gehäuses der Firma Inter-Tech. Sie haben ein hochwertiges Computergehäuse erworben, dass mit vielen individuell einstellbaren Lichteffekten aufwartet.

- Dieses Gehäuse ist ausschließlich für die Montage von Computern und für den Gebrauch innerhalb geschlossener Räume vorgesehen.
- Wir empfehlen Ihnen, diese Anleitung aufmerksam durchzulesen und den Anschluss der eingebauten Lüfter und Steuerungen genau nach dieser Anleitung vorzunehmen.
- Für Schäden, die aufgrund der Nichtbeachtung dieser Anleitung entstanden sind, übernehmen wir keine Haftung.
- Bewahren Sie die Anleitung auf, um bei einer Um-Konfiguration darauf zurückgreifen zu können.
- Vergewissern Sie sich bei Arbeiten am Gehäuse, dass dieses vom Stromnetz getrennt ist.

- Da LEDs mit niedriger Spannung arbeiten, fließt in Ihnen ein hoher Strom, um die gewünschte Leistung zu erhalten. Dadurch erhöht sich bei unsachgemäßer Installation oder Handhabung die Brandgefahr. Stellen Sie daher sicher, dass alle Kabel fest eingesteckt und richtig angeschlossen sind, bevor Sie den Computer in Betrieb nehmen.

- Sollten Sie beim Betrieb des Computer merkwürdige Geräusche oder Gerüche wahrnehmen, bzw. eine Rauchentwicklung entdecken, trennen Sie den Computer schnellstmöglich vom Stromnetz. Wir empfehlen bei längerer Nichtbenutzung oder Abwesenheit den Computer komplett vom Stromnetz zu trennen.

- Wenn Sie das Computergehäuse entsorgen wollen oder müssen, entsorgen Sie es bitte nicht über den Hausmüll, sondern über die speziellen Sammelstellen für Elektroaltgeräte. Bei Fragen dazu wenden Sie sich bitte an Ihre Gemeinde-/ Stadtverwaltung oder befragen Sie Ihren Fachhändler. Die anfallenden Verpackungsreste von Pappe und Kunststoffen entsorgen Sie bitte über die entsprechenden Sammelbehälter Ihres Hausmülls.

- Wir gewähren auf dieses Produkt die gesetzliche Gewährleistung. Im Falle eines Garantiefalles wenden Sie sich bitte an Ihren Fachhändler von dem Sie das Produkt erworben haben. Die genauen Garantiebedingungen finden Sie auf unserer Internetseite: www.inter-tech.de.

Thank you for buying a case from Inter-Tech. You got a high-quality case with a lot of individual controllable light effects.

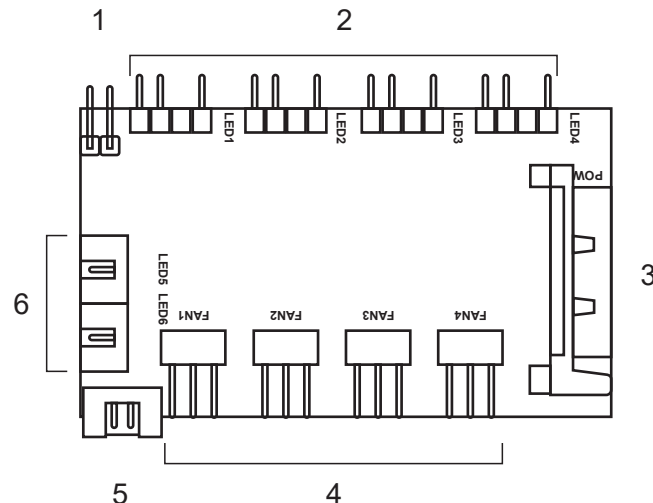
- *This case is made only for computer assembling and indoor use.*
- *We recommend to read this manual carefully and to connect fans and controller as per description.*
- *We assume no liability for damages caused by nonobservance of this manual. Keep this manual for later use. Make sure that the case is isolated from electric grid when working on it.*

- *Because LEDs work with less voltage the current is higher to get the same wattage. Therefore the fire hazard increases in case of improper installation or use. Ensure that all cables are correct strong and connected before starting the computer.*

- *In case of strange noise, smell or smoke, cut the connection to the electric grid immediately. We recommend to separate the computer from the electric grid in case of longer non-use.*

- *If you want to dispose your computer, don't dispose it with normal waste. Please bring it to the special collection points for electric waste. Please ask you municipality for that. Carboard and plastics from packaging can be disposed in the appropriate waste container of household garbage.*

- *We grant the implied warranty for this product. In case of warranty claim, please contact your dealer. The complete warranty terms are shown on our website www.inter-tech.de.*



- 1 Anschluss für Schalter (Schalter nicht im Lieferumfang)
Connector for switch (Switch not included)
- 2 Anschluss für Beleuchtung der RGB Lüfter (5V Digital)
Connector for Lighting of RGB fans (5V Digital)
- 3 Stromanschluss , SATA Buchse
Power connector, SATA plug
- 4 Lüfteranschluss 12V, Lüfter laufen bei Anschluss unter Volllast
Fan connector 12V, Fan will run full speed
- 5 RGB Anschluss (5V Digital) zum Mainboard
RGB Connector (5V Digital) to Mainboard
- 6 Anschluss für LED Streifen (optional)
Connector LED stripes (optional)

Sie können die eingebauten Lüfter über den montierten 5V Digital-Anschluss (5) direkt an Ihrem Mainboard anschließen und die Beleuchtung über die Software des Mainboards steuern insofern Ihr Mainboard diese Option besitzt.

Hat Ihr Mainboard nicht diese Option haben Sie dank des Controllers die Möglichkeit die Beleuchtung der Lüfter manuell über einen Schalter zu steuern. Der Schalter wird am Ausgang 1 angeschlossen und kann z.B. der Resetschalter Ihres Gehäuses oder ein anderer selbst am Gehäuse montierter Schalter sein. Die Polung des Kabel spielt keine Rolle.

If your Mainboard has a 5V Digital connector for Lighting you can connect the mounted fans directly to the Mainboard using the 5V Digital Output (5) of the controller and control the lighting through the software of your Mainboard.

If your Mainboard doesn't has this option you can use the included controller to control the lighting of the fans. In this case you have to connect a switch to output 1 of the controller. This can be e.g. the Reset switch of the case or any other switch you mount at the case. The polarity of the cables doesn't matter.

Ovaj dokument je originalno proizveden i objavljen od strane proizvođača, brenda Inter-Tech, i preuzet je sa njihove zvanične stranice. S obzirom na ovu činjenicu, Tehnoteka ističe da ne preuzima odgovornost za tačnost, celovitost ili pouzdanost informacija, podataka, mišljenja, saveta ili izjava sadržanih u ovom dokumentu.

Napominjemo da Tehnoteka nema ovlašćenje da izvrši bilo kakve izmene ili dopune na ovom dokumentu, stoga nismo odgovorni za eventualne greške, propuste ili netačnosti koje se mogu naći unutar njega. Tehnoteka ne odgovara za štetu nanесenu korisnicima pri upotrebi netačnih podataka. Ukoliko imate dodatna pitanja o proizvodu, ljubazno vas molimo da kontaktirate direktno proizvođača kako biste dobili sve detaljne informacije.

Za najnovije informacije o ceni, dostupnim akcijama i tehničkim karakteristikama proizvoda koji se pominje u ovom dokumentu, molimo posetite našu stranicu klikom na sledeći link:

<https://tehnoteka.rs/p/inter-tech-kuciste-atx-a-3401-chevron-akcija-cena/>