

Uputstvo za upotrebu (EN)

GAMDIAS napajanje Kratos P1A-750G 750W



Tehnoteka je online destinacija za upoređivanje cena i karakteristika bele tehnike, potrošačke elektronike i IT uređaja kod trgovinskih lanaca i internet prodavnica u Srbiji. Naša stranica vam omogućava da istražite najnovije informacije, detaljne karakteristike i konkurentne cene proizvoda.

Posetite nas i uživajte u ekskluzivnom iskustvu pametne kupovine klikom na link:

<https://tehnoteka.rs/p/gamdias-napajanje-kratos-p1a-750g-750w-akcija-cena/>

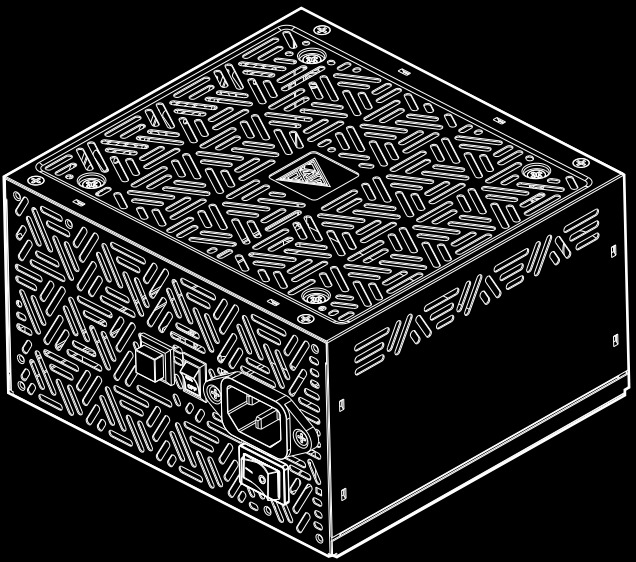
STEP by STEP INSTALLATION GUIDE



GAMDIAS
KRATOS GOLD **P1A-750W**
Addressable RGB 750W Power Supply

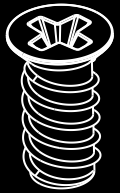
Package Contents

A



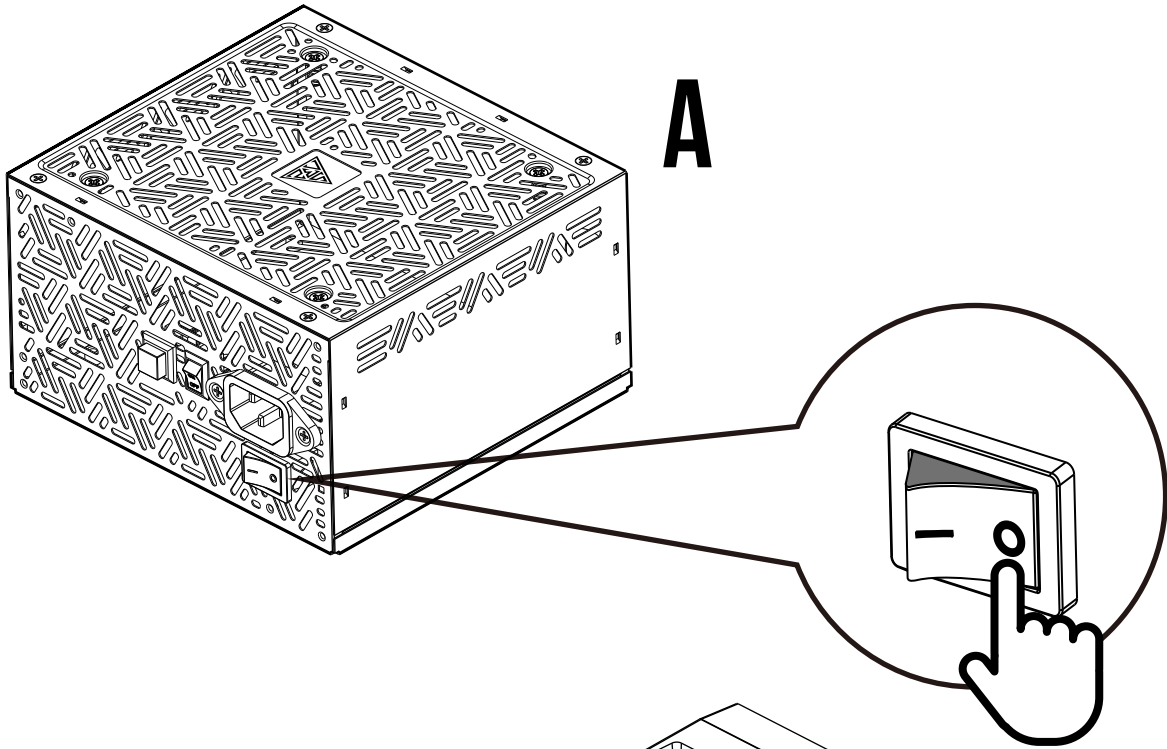
X1

B

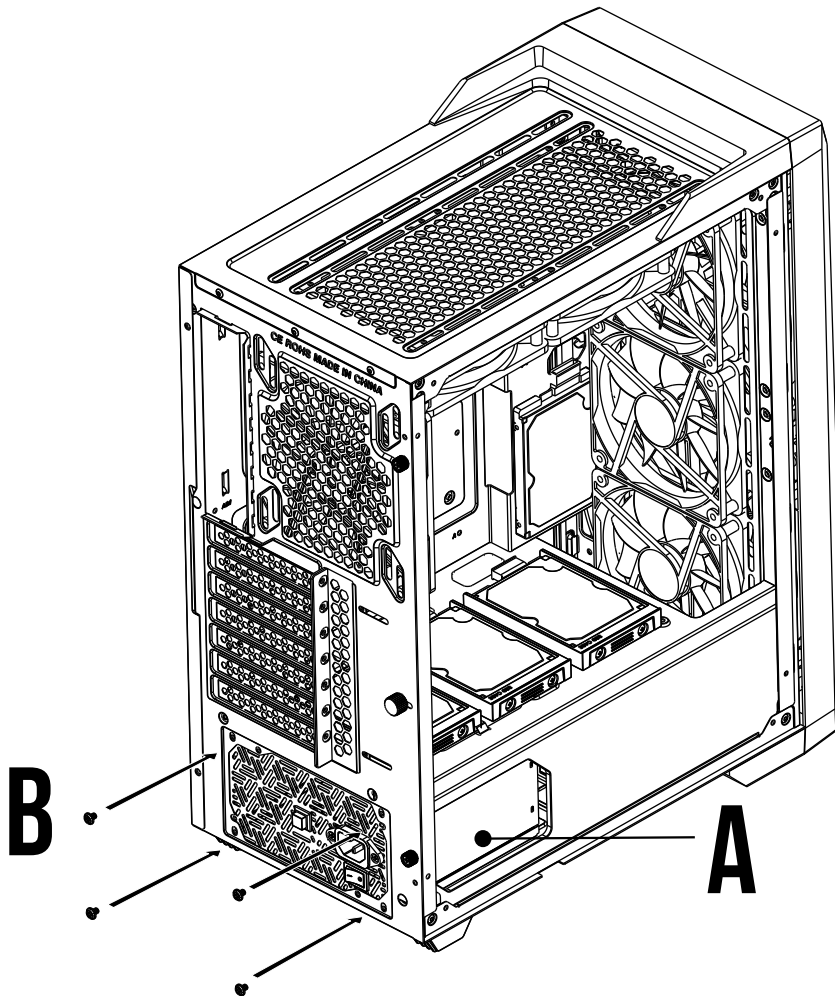


X4

1 Turn off the PSU before installing by pushing I/O switch to "O" position.

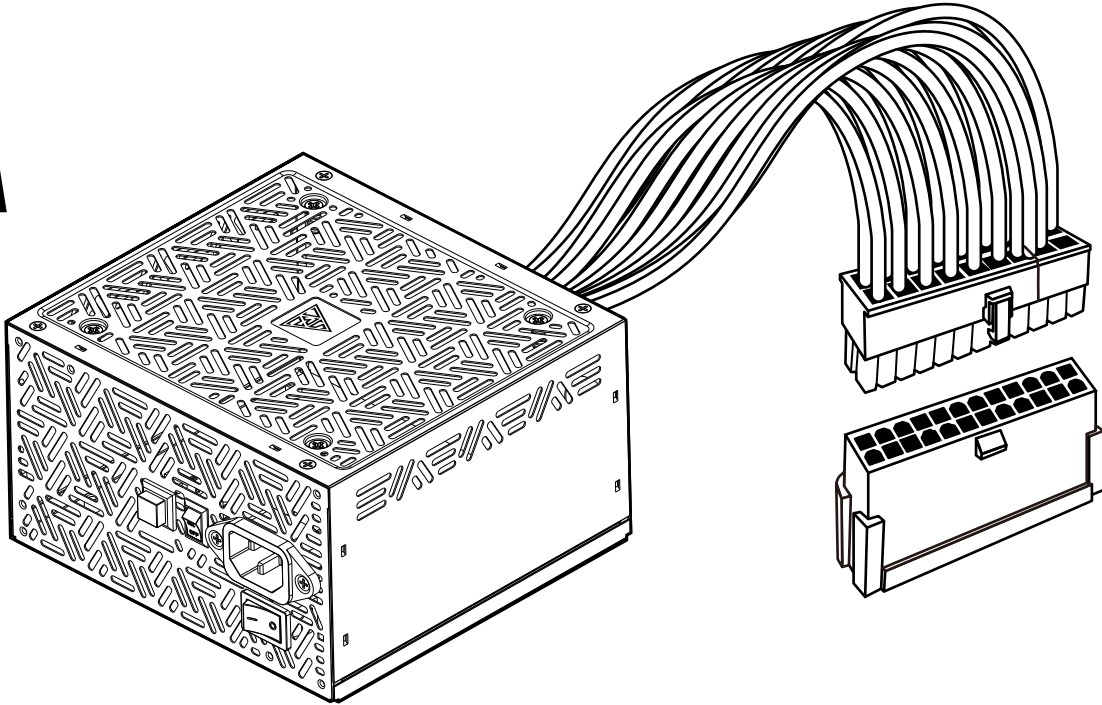


2

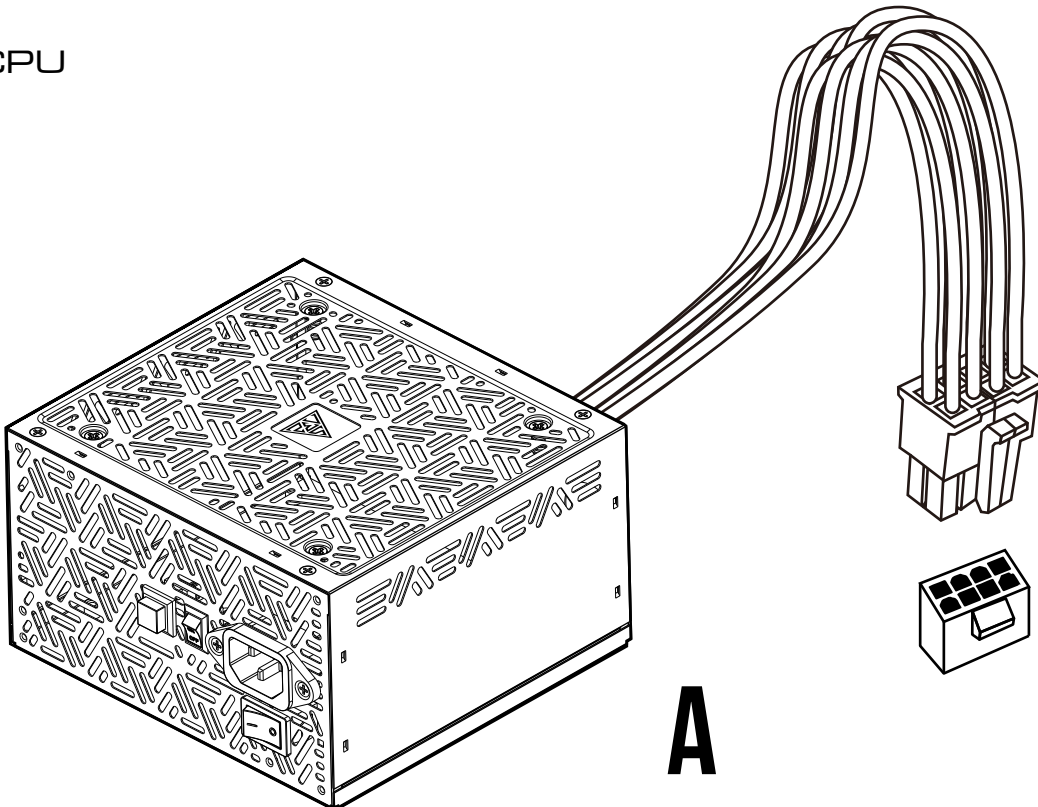


3 Motherboard

A



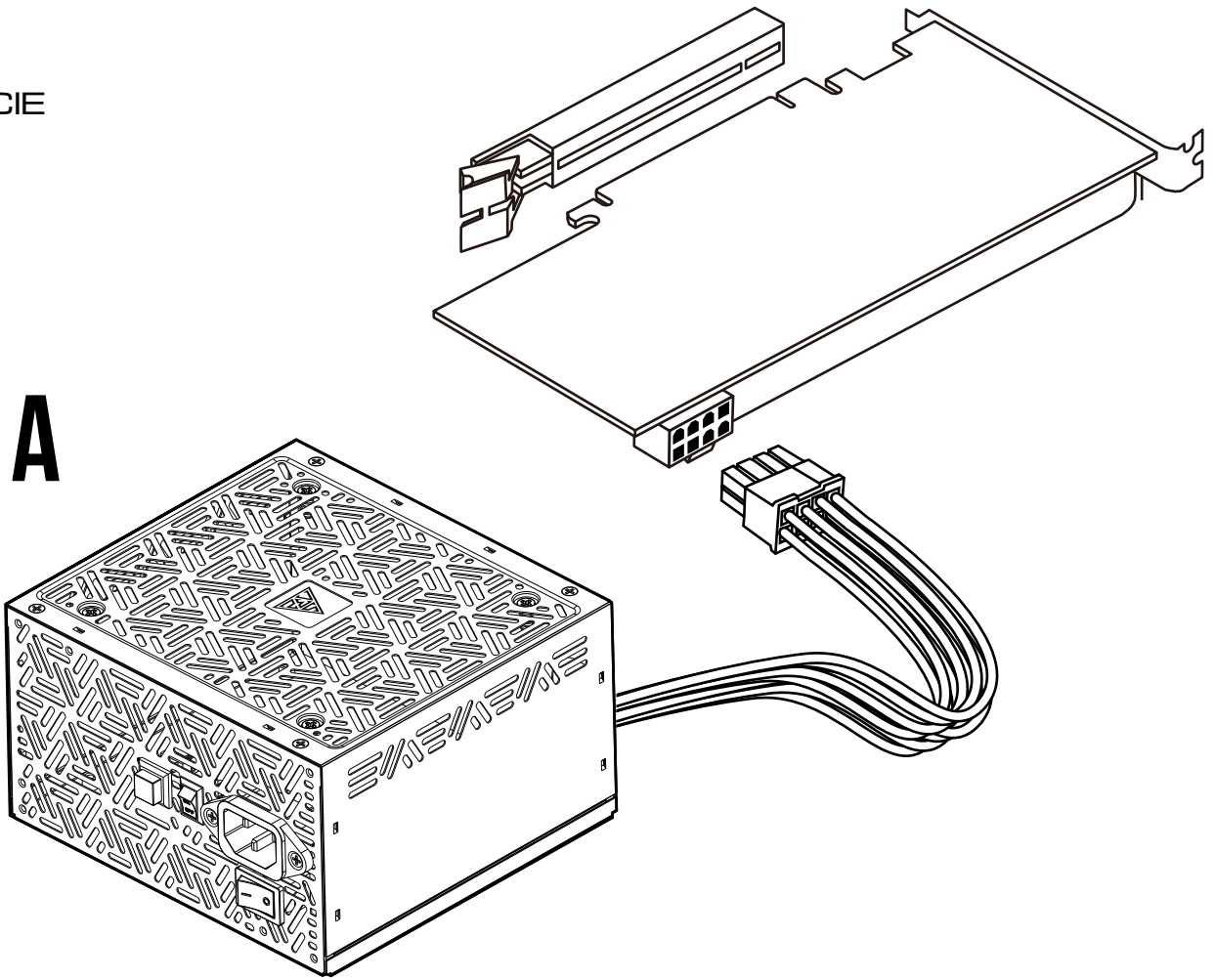
4 CPU



A

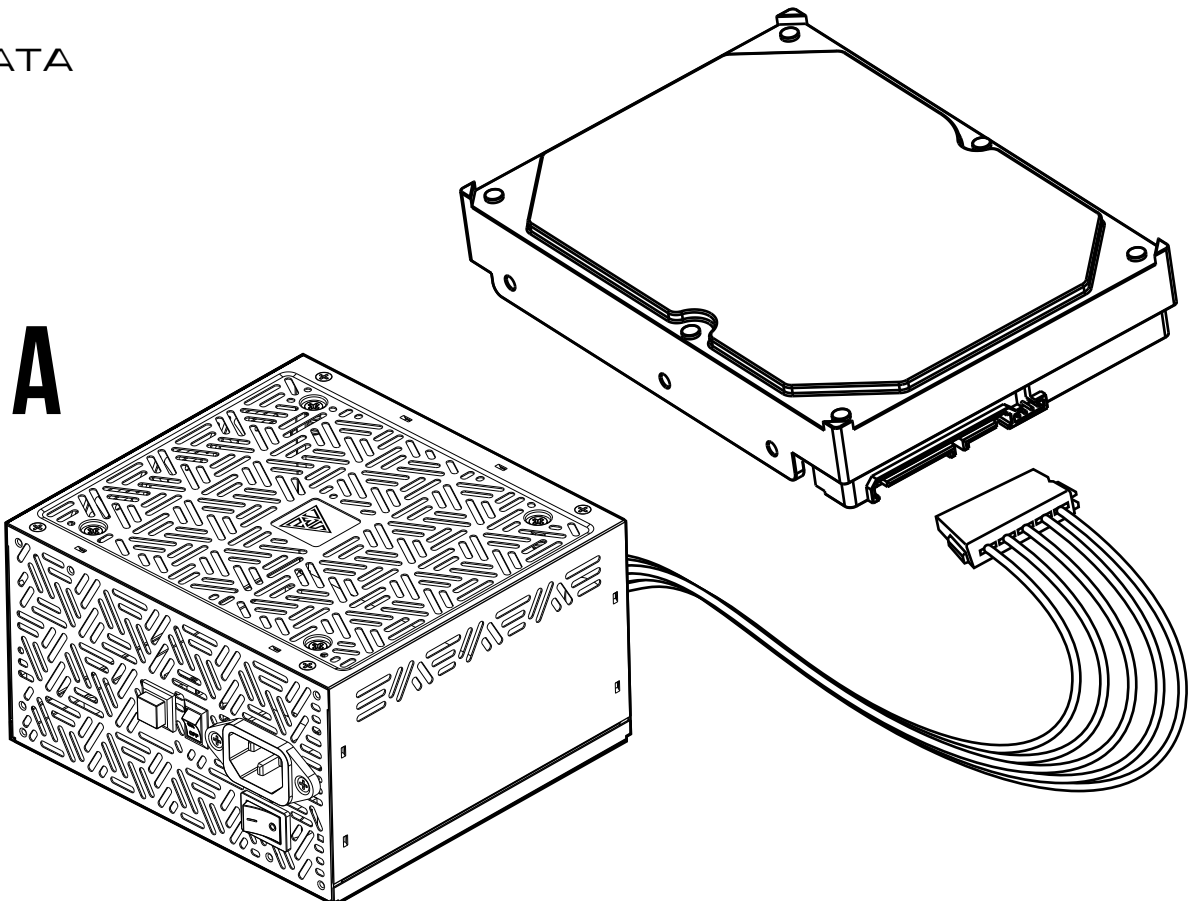
5

PCI-E

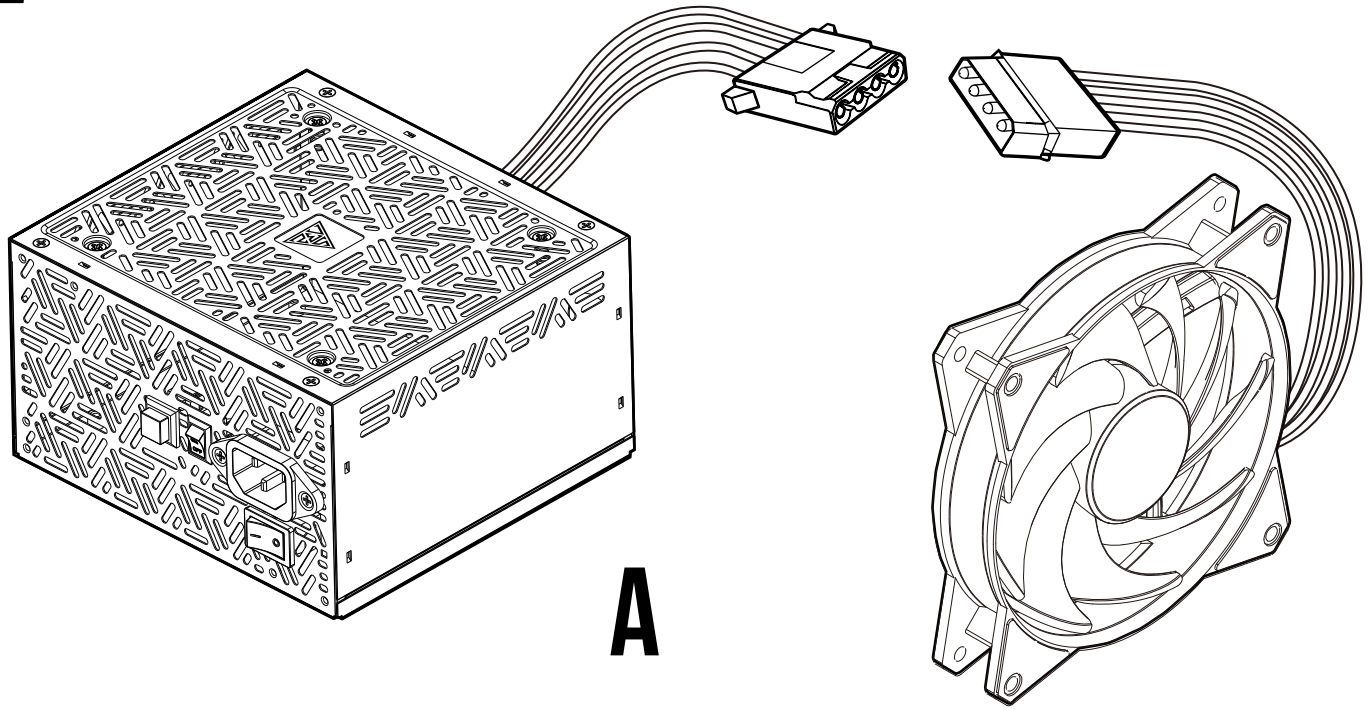


6

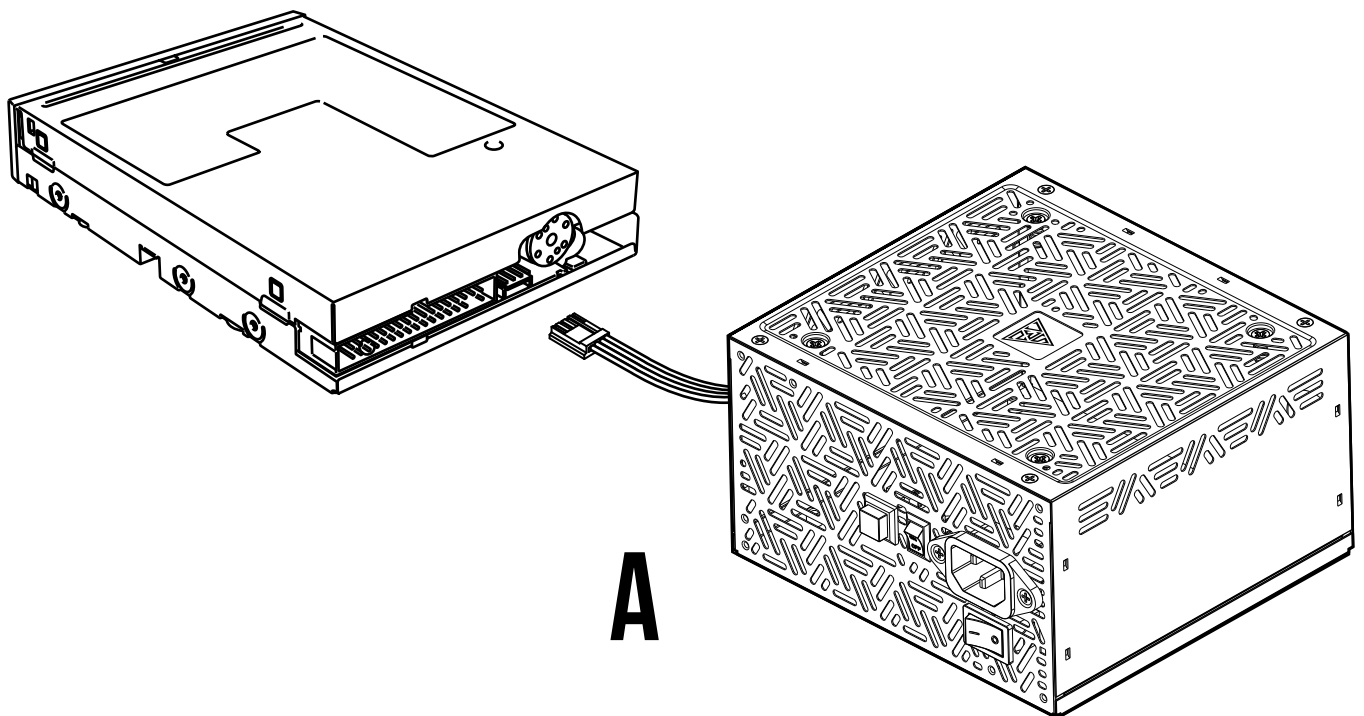
SATA



7 Molex

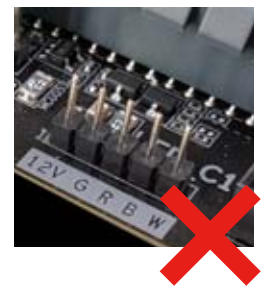
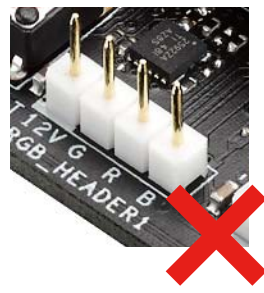
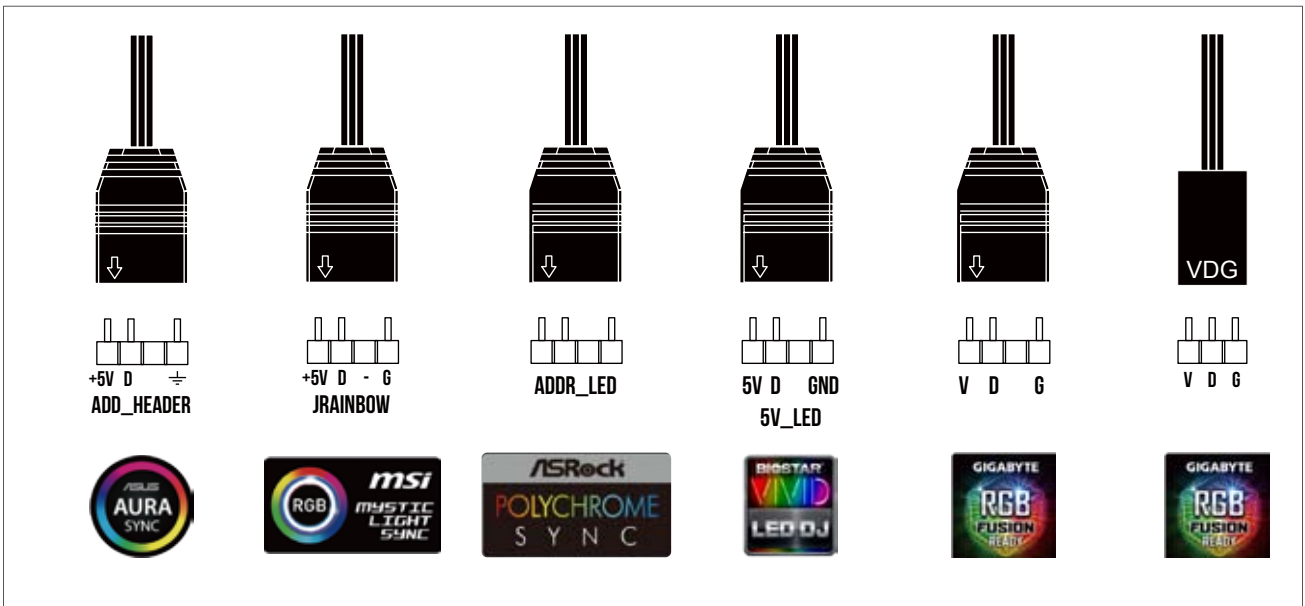
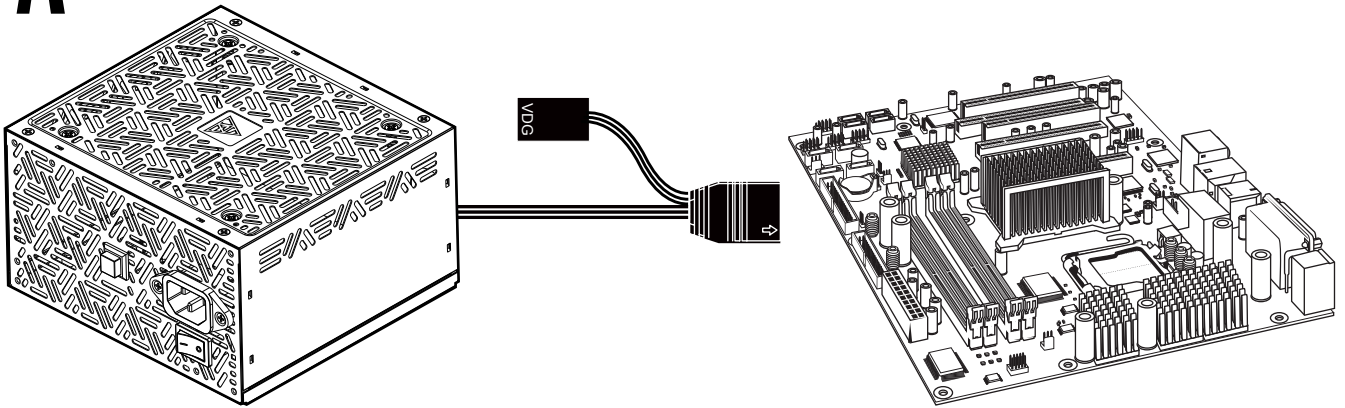


8 FDD



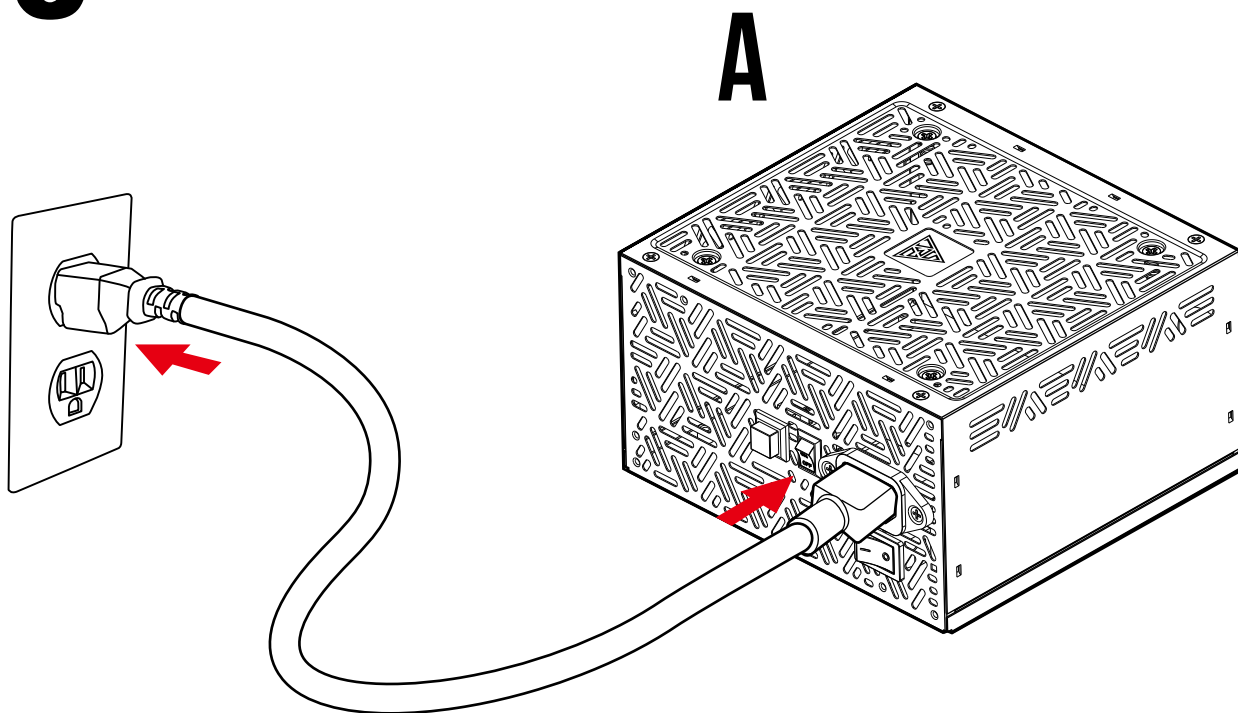
9 If your motherboard has 5V 3-Pin addressable (digital) RGB header, you can customize RGB lighting via motherboard manufacturer sync software.

A

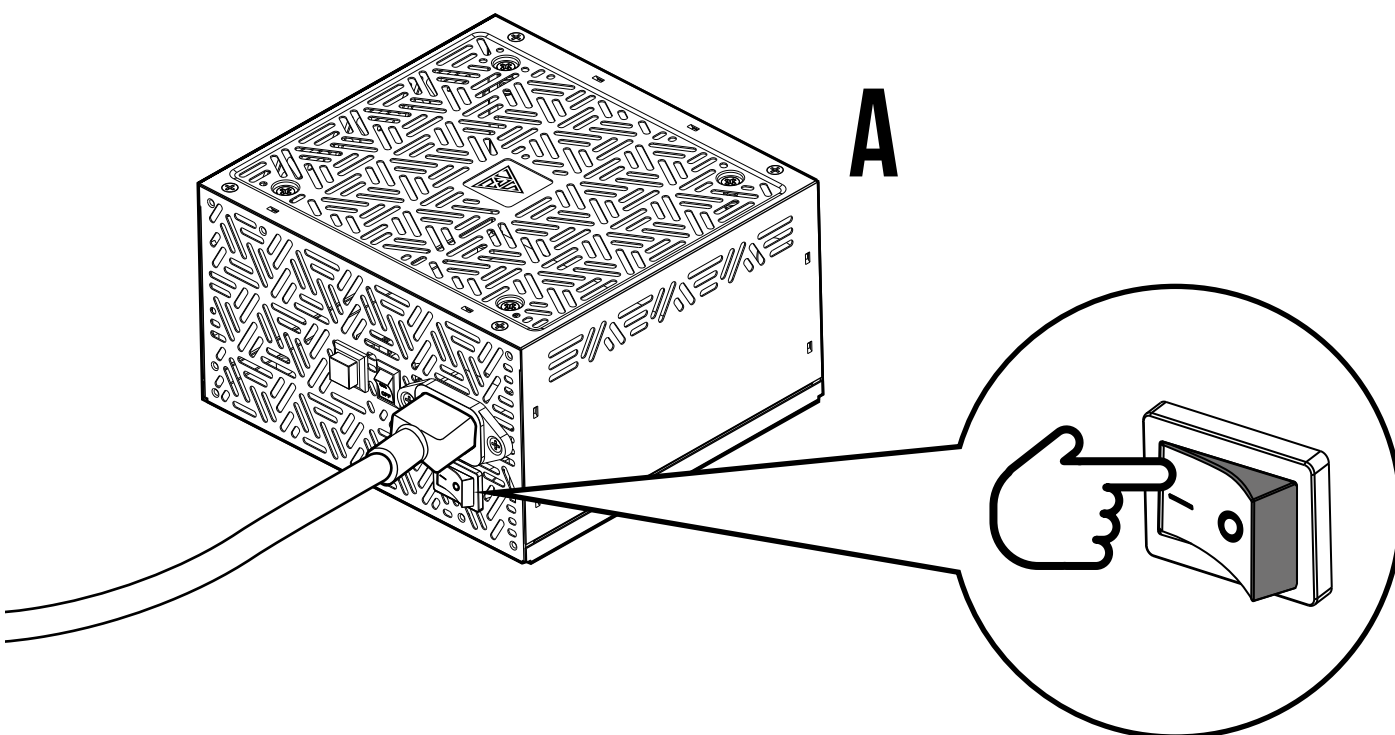


KRATOS P1A-750G only support 5V addressable (digital) RGB header

10 Plug in the AC power cord.

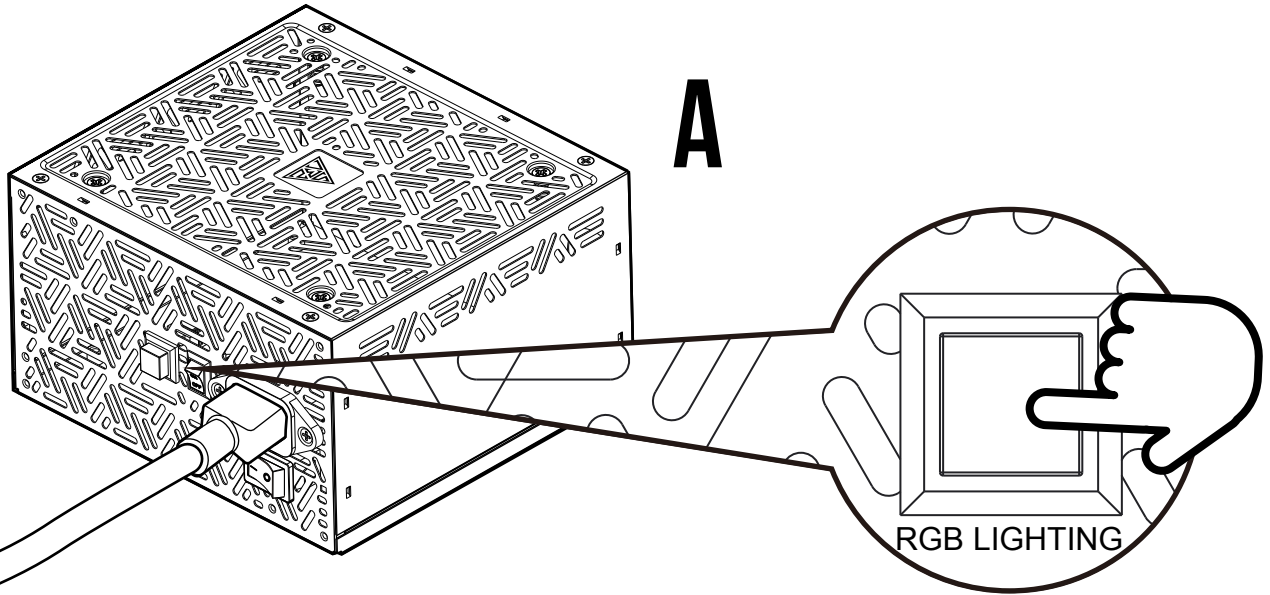


11 Turn on the PSU after installing by pushing I/O switch to "I" position.



12

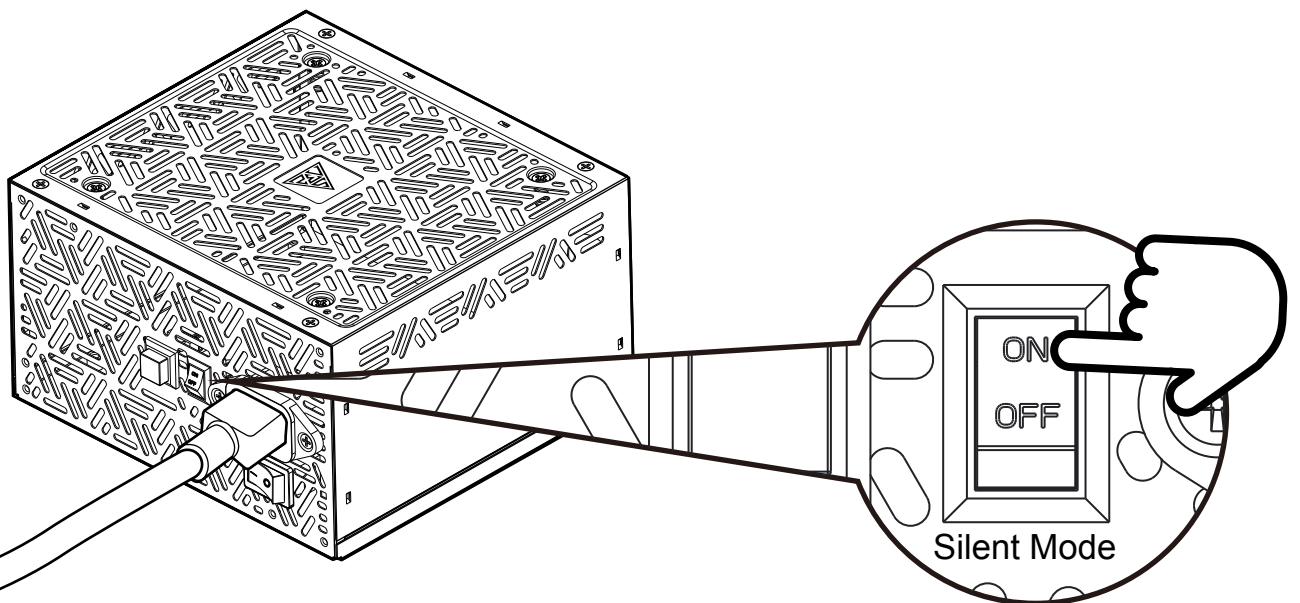
Press and hold button for 3 seconds switches to RGB motherboard sync



Built-in Effects $\xrightarrow{3 \text{ sec}}$ MB Sync

13

On : Automatic fan speed optimized according to temperature
Off : Full fan speed for maximum heat dissipation and performance improvement





GAMDIAS

GAMING ART IN MOTION

Ovaj dokument je originalno proizveden i objavljen od strane proizvođača, brenda Gamdias, i preuzet je sa njihove zvanične stranice. S obzirom na ovu činjenicu, Tehnoteka ističe da ne preuzima odgovornost za tačnost, celovitost ili pouzdanost informacija, podataka, mišljenja, saveta ili izjava sadržanih u ovom dokumentu.

Napominjemo da Tehnoteka nema ovlašćenje da izvrši bilo kakve izmene ili dopune na ovom dokumentu, stoga nismo odgovorni za eventualne greške, propuste ili netačnosti koje se mogu naći unutar njega. Tehnoteka ne odgovara za štetu nanесenu korisnicima pri upotrebi netačnih podataka. Ukoliko imate dodatna pitanja o proizvodu, ljubazno vas molimo da kontaktirate direktno proizvođača kako biste dobili sve detaljne informacije.

Za najnovije informacije o ceni, dostupnim akcijama i tehničkim karakteristikama proizvoda koji se pominje u ovom dokumentu, molimo posetite našu stranicu klikom na sledeći link:

<https://tehnoteka.rs/p/gamdias-napajanje-kratos-p1a-750g-750w-akcija-cena/>