

## Uputstvo za upotrebu (EN)

GAMDIAS napajanje Kratos E1-600 600W



Tehnoteka je online destinacija za upoređivanje cena i karakteristika bele tehnike, potrošačke elektronike i IT uređaja kod trgovinskih lanaca i internet prodavnica u Srbiji. Naša stranica vam omogućava da istražite najnovije informacije, detaljne karakteristike i konkurentne cene proizvoda.

Posetite nas i uživajte u ekskluzivnom iskustvu pametne kupovine klikom na link:

<https://tehnoteka.rs/p/gamdias-napajanje-kratos-e1-600-600w-akcija-cena/>

# STEP by STEP INSTALLATION GUIDE



**GAMDIAS**

# KRATOSIE1-600W

Addressable RGB 600W Power Supply

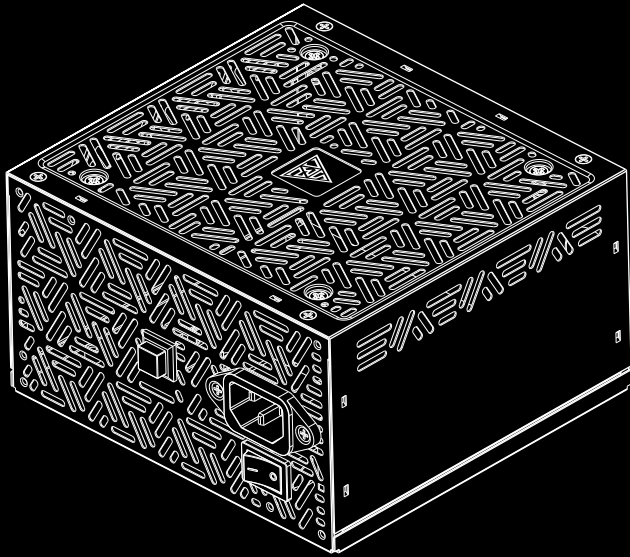
# Specifications

<b>Model Name</b>	<b>KRATOS E1-600</b>				
<b>AC Input</b>	<b>220-240V , 6A , 47-63Hz</b>				
<b>DC Output</b>	<b>+3.3V</b>	<b>+5V</b>	<b>+12V</b>	<b>-12V</b>	<b>+5Vsb</b>
<b>Max. Output Current</b>	<b>15A</b>	<b>15A</b>	<b>40.5A</b>	<b>0.3A</b>	<b>2.5A</b>
<b>Max. Output Power</b>	<b>100W</b>		<b>486W</b>	<b>3.6W</b>	<b>12.5W</b>
<b>Total Power</b>	<b>600W</b>				

 **KRATOS E1-600 only support AC input voltage 220~240V**

# Package Contents

**A**



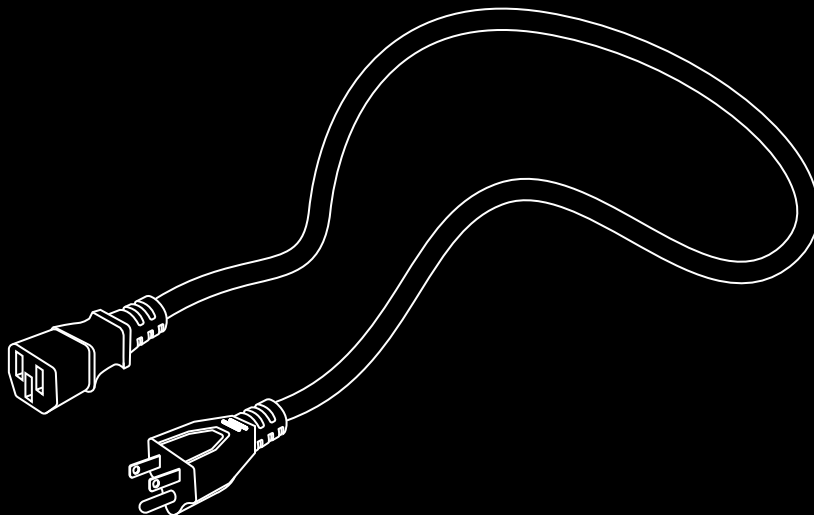
**X1**

**B**



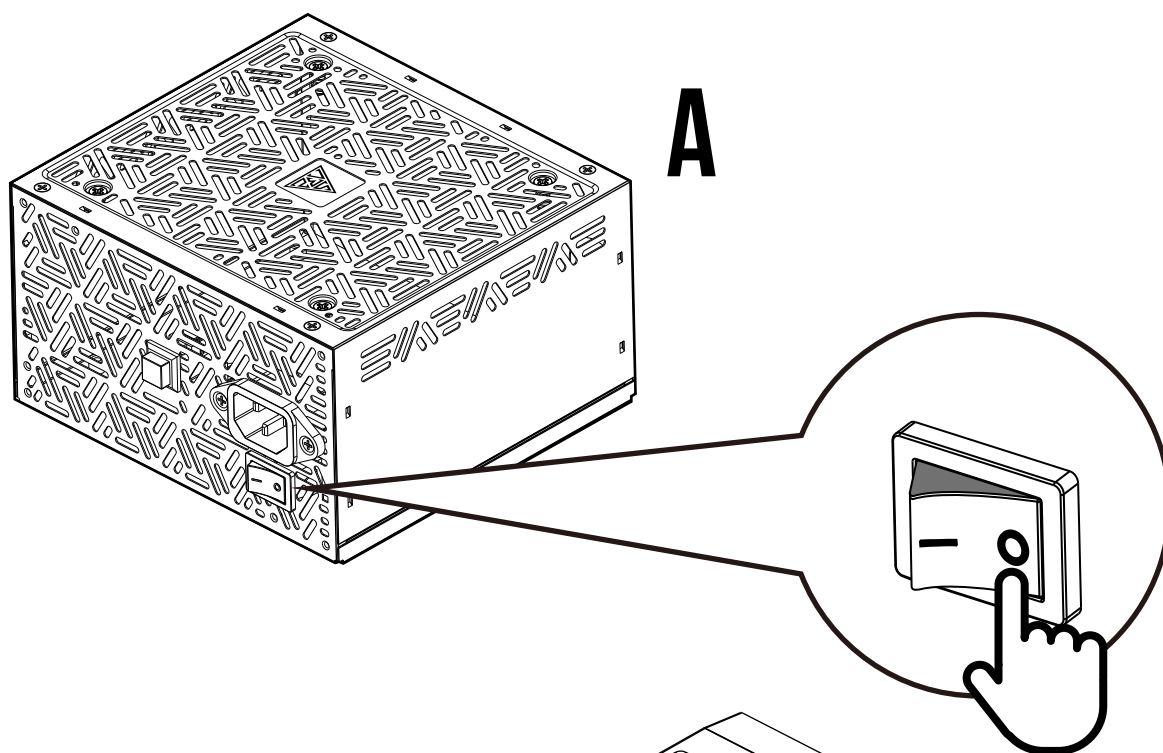
**X4**

**C**

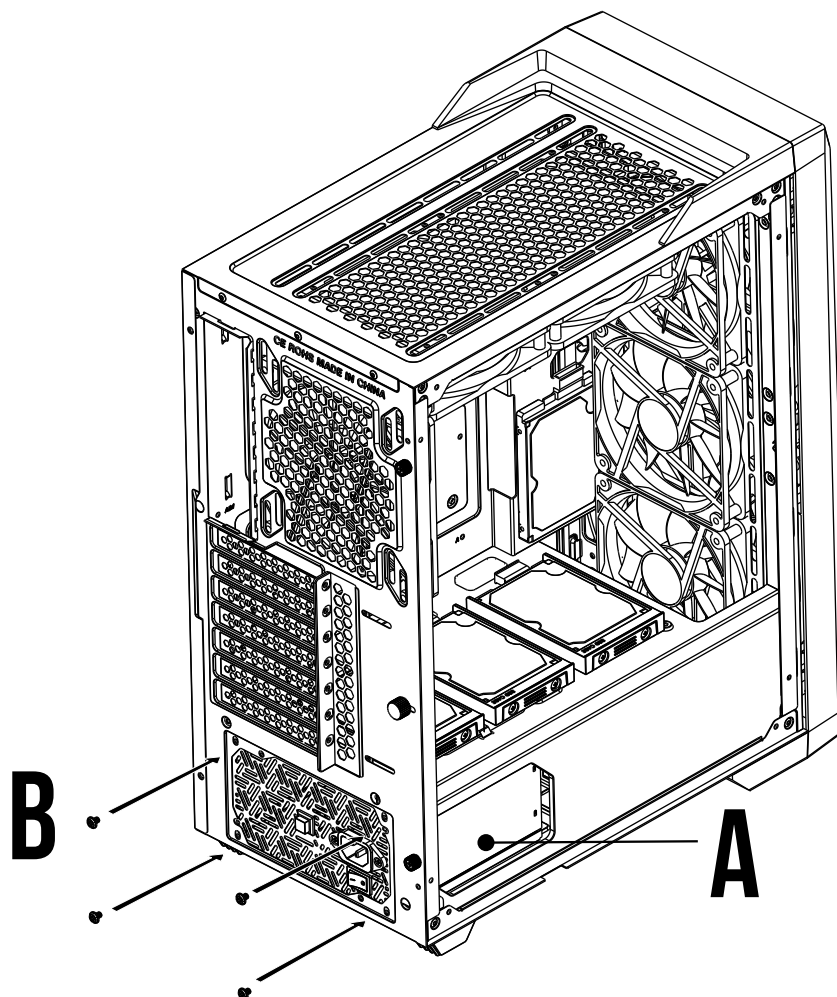


**X1**

**1** Turn off the PSU before installing by pushing I/O switch to "O" position.

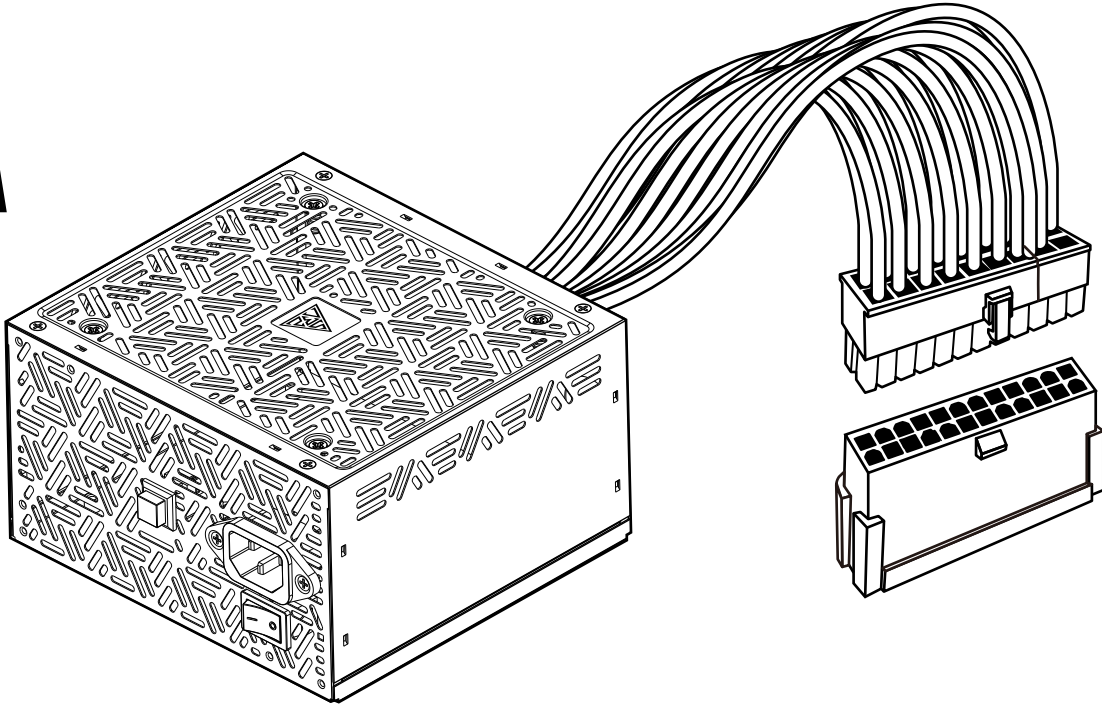


**2**

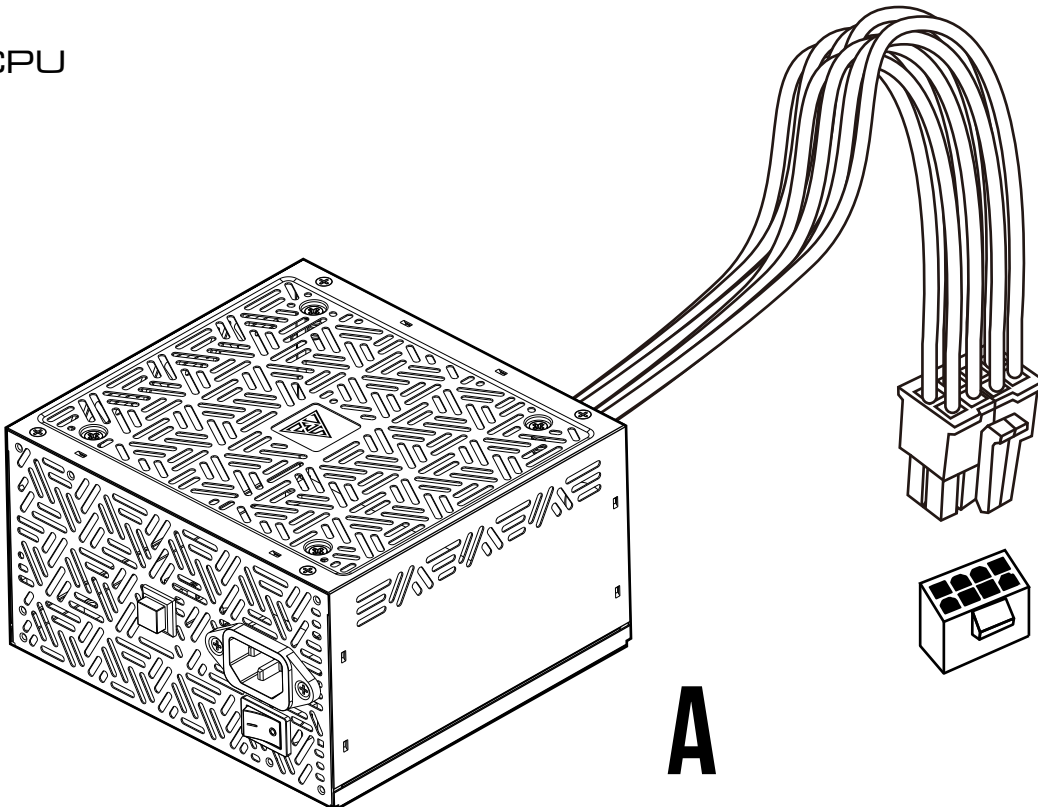


# 3 Motherboard

A



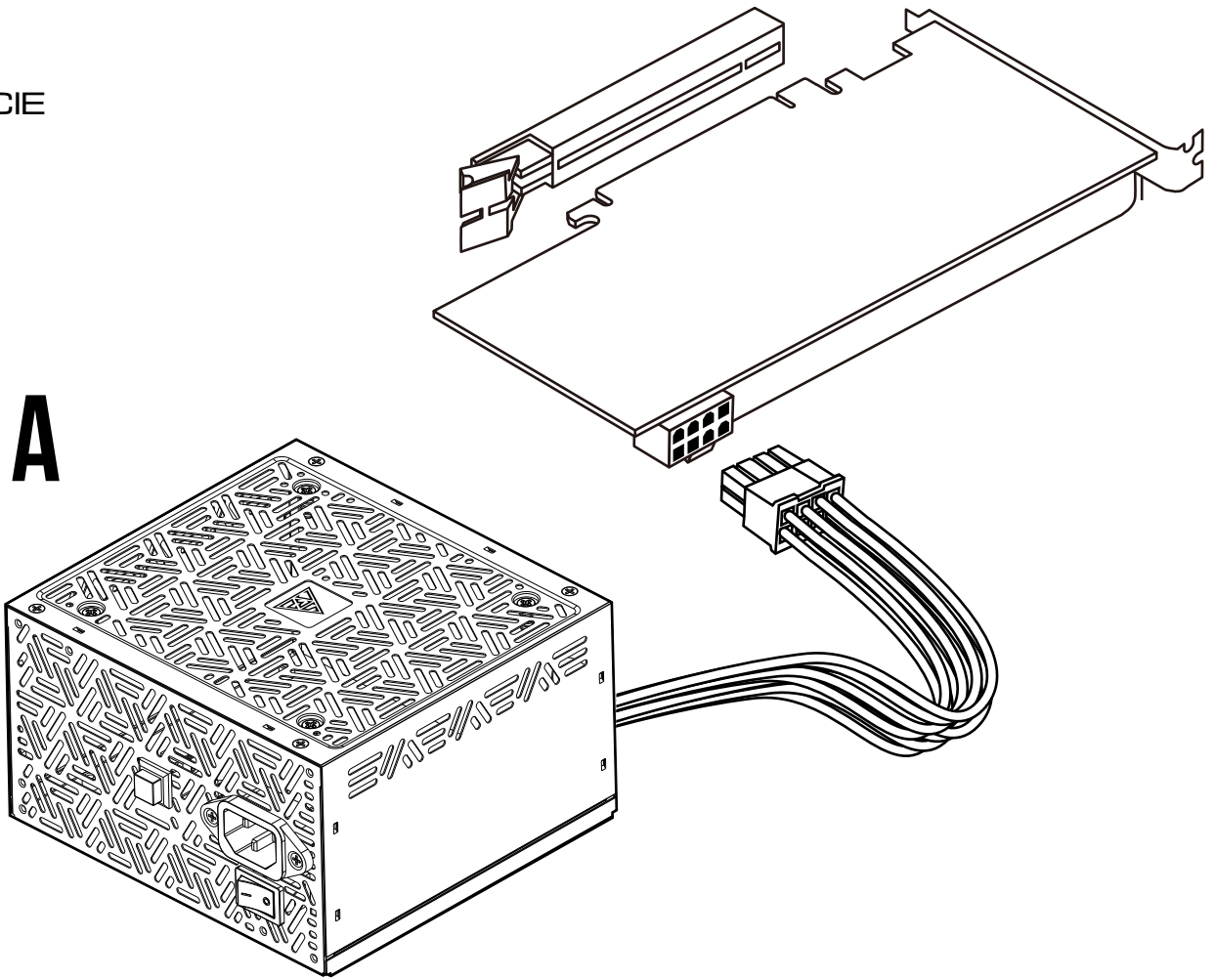
# 4 CPU



A

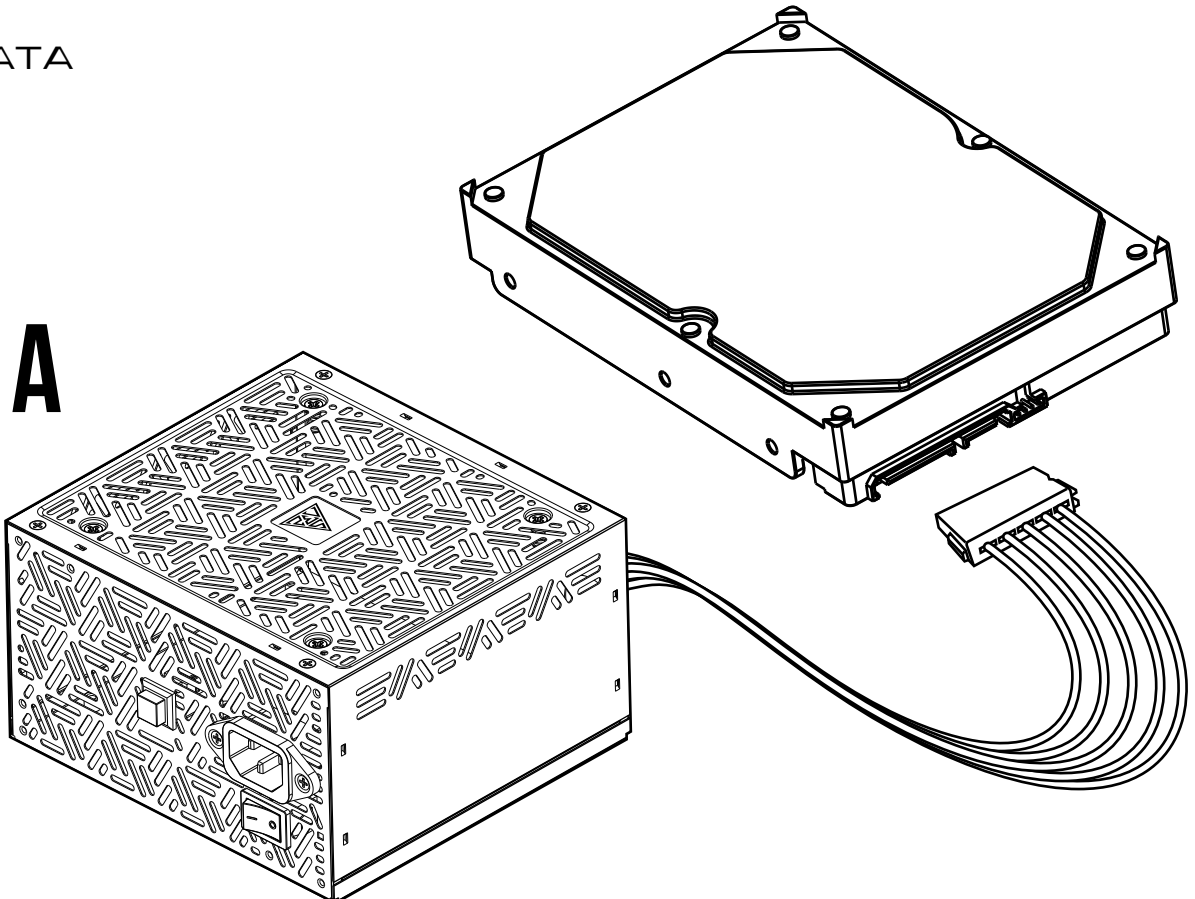
# 5

PCI-E

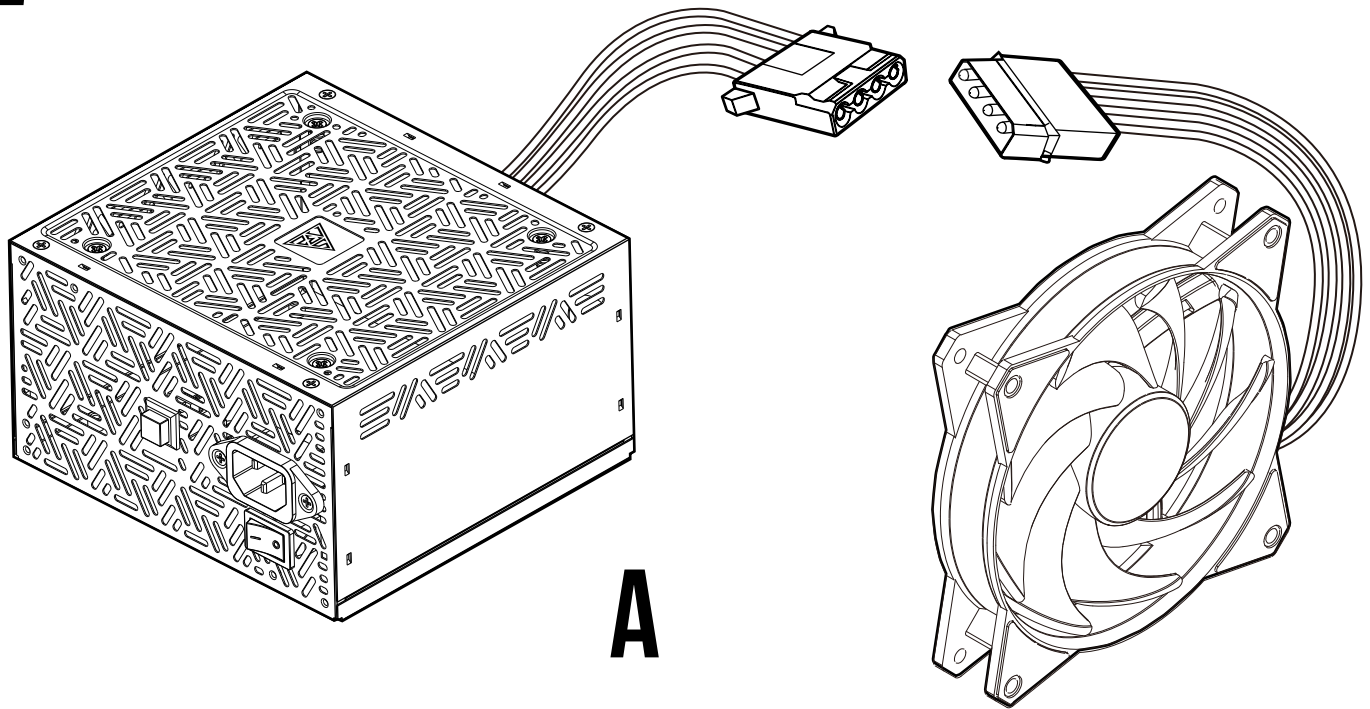


# 6

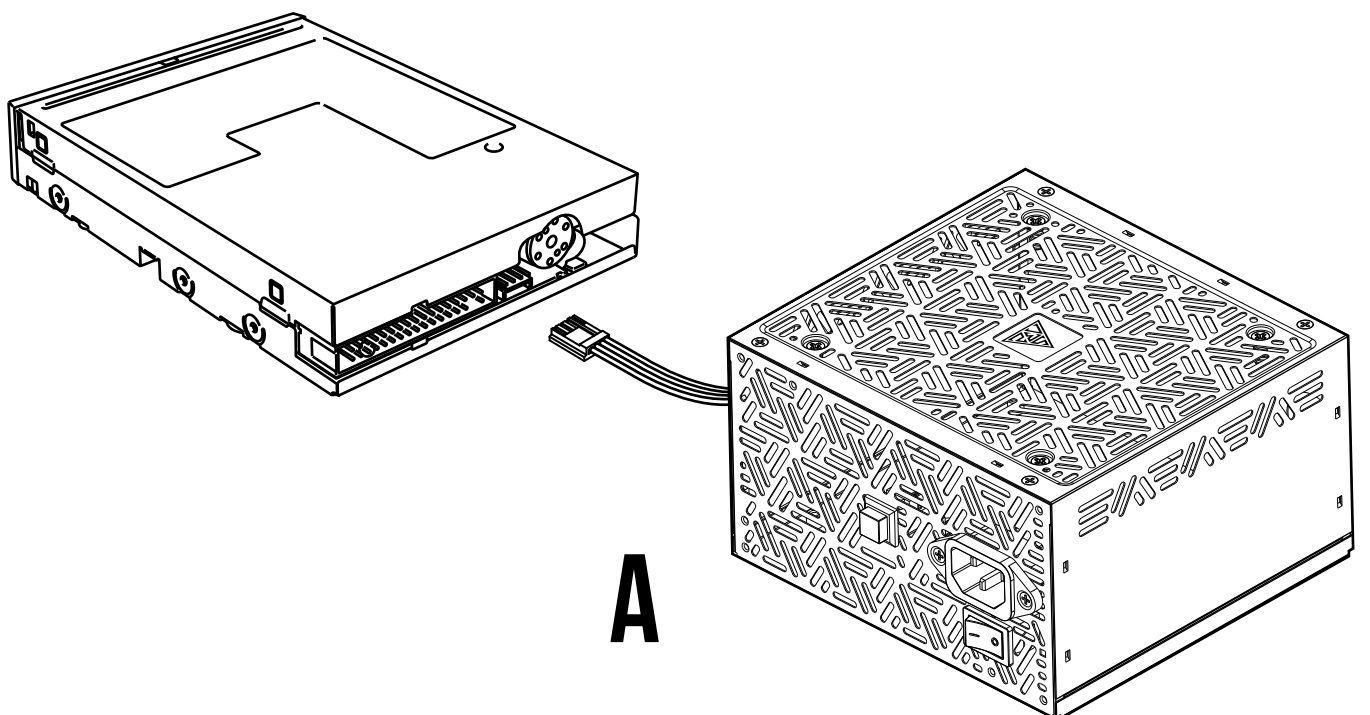
SATA



# 7 Molex



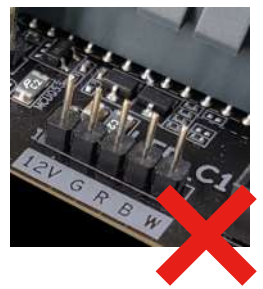
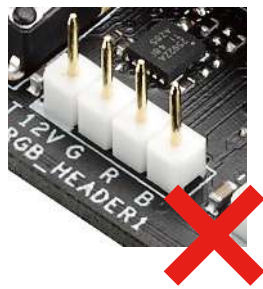
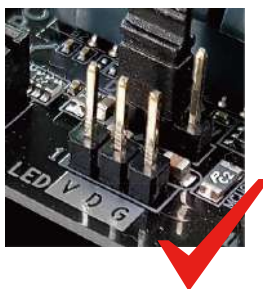
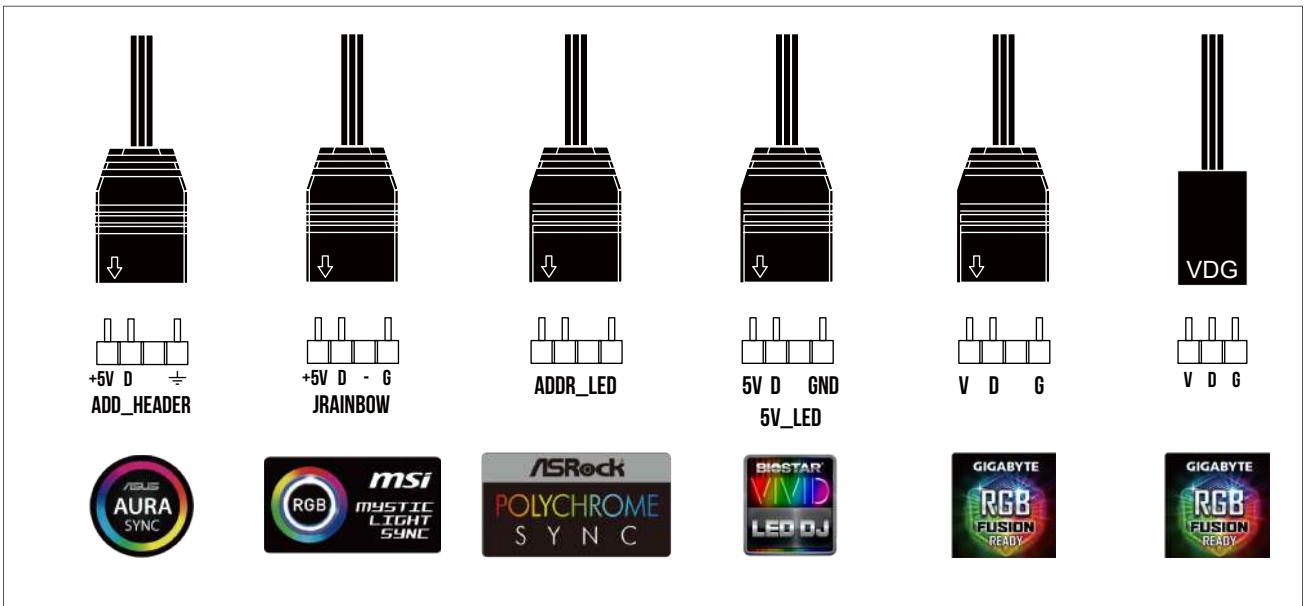
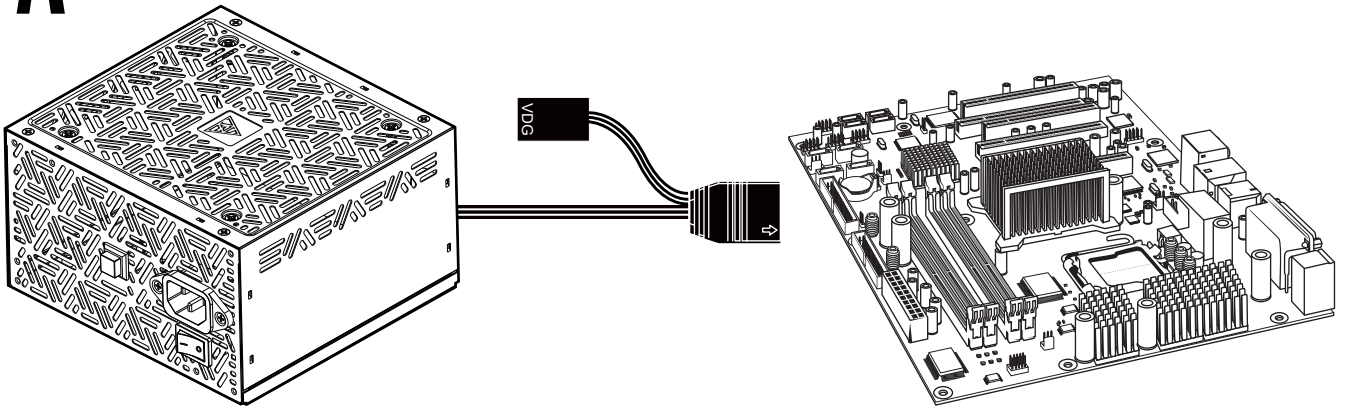
# 8 FDD





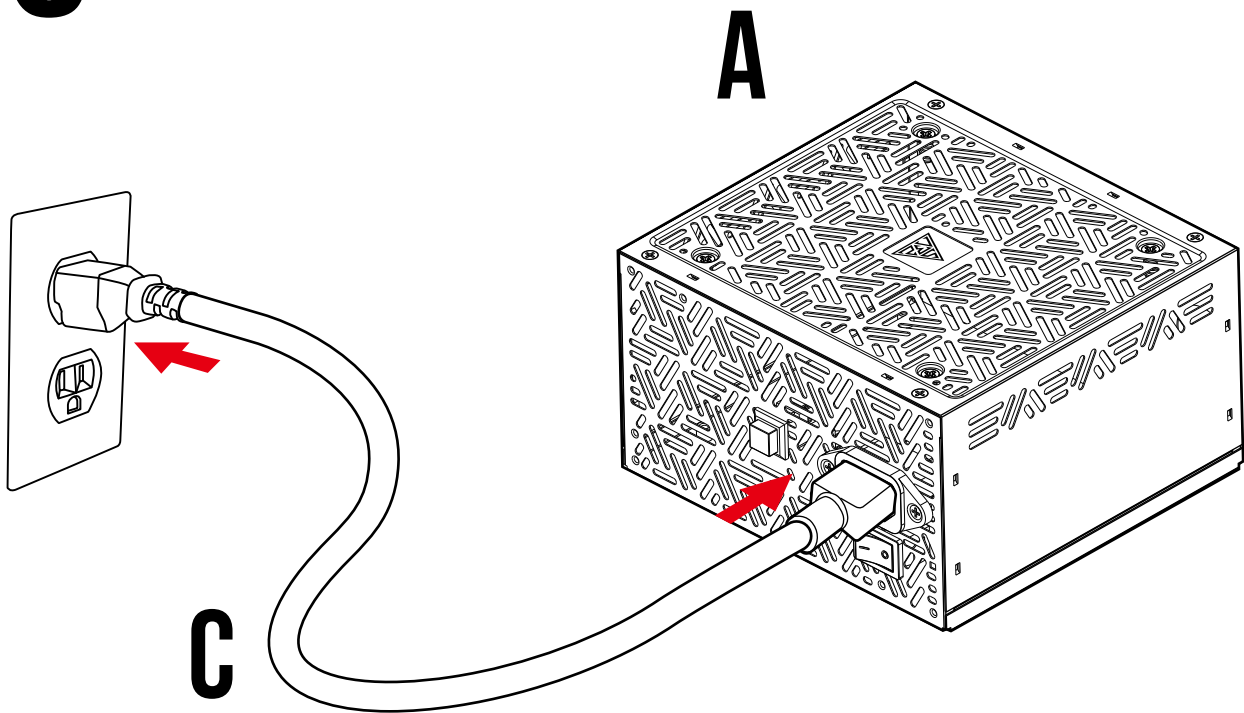
**9** If your motherboard has 5V 3-Pin addressable (digital) RGB header, you can customize RGB lighting via motherboard manufacturer sync software.

**A**



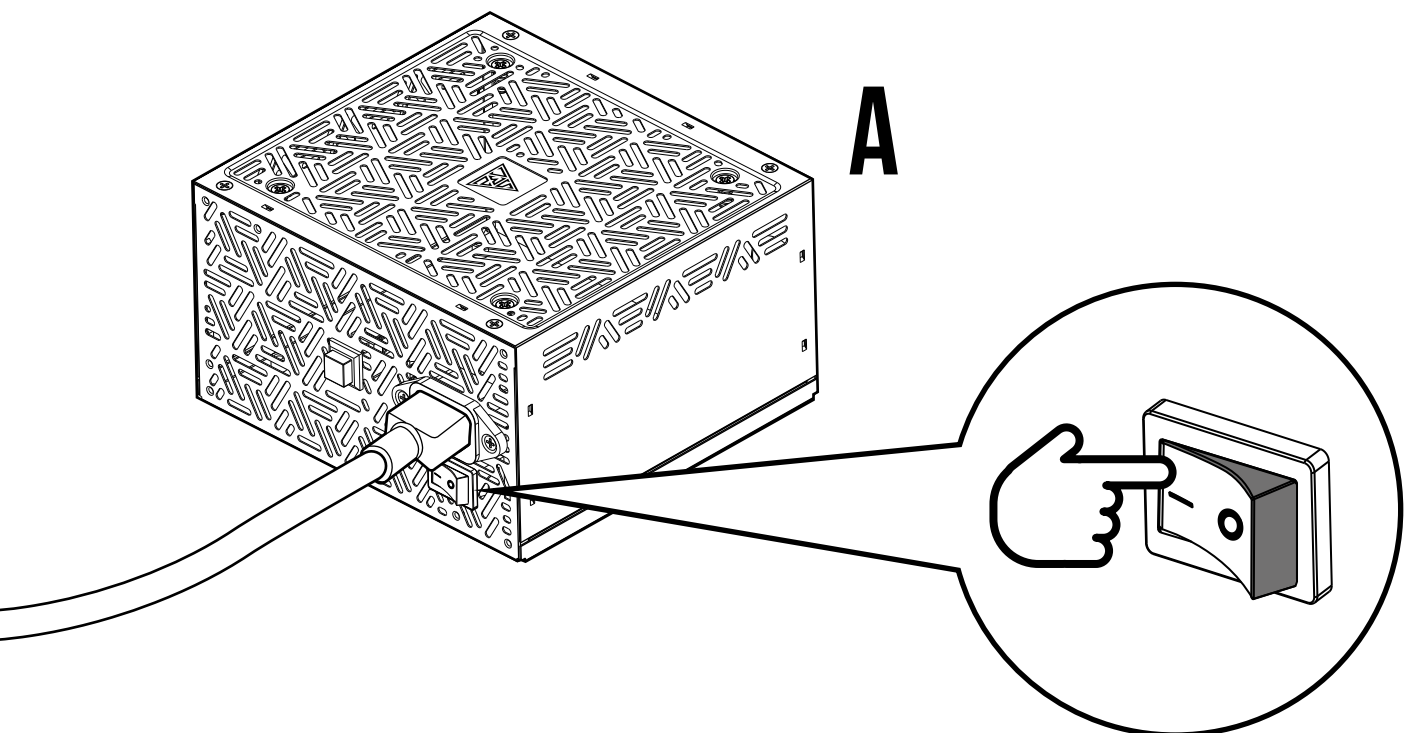
**KRATOS E1-600 only support 5V addressable (digital) RGB header**

# 10



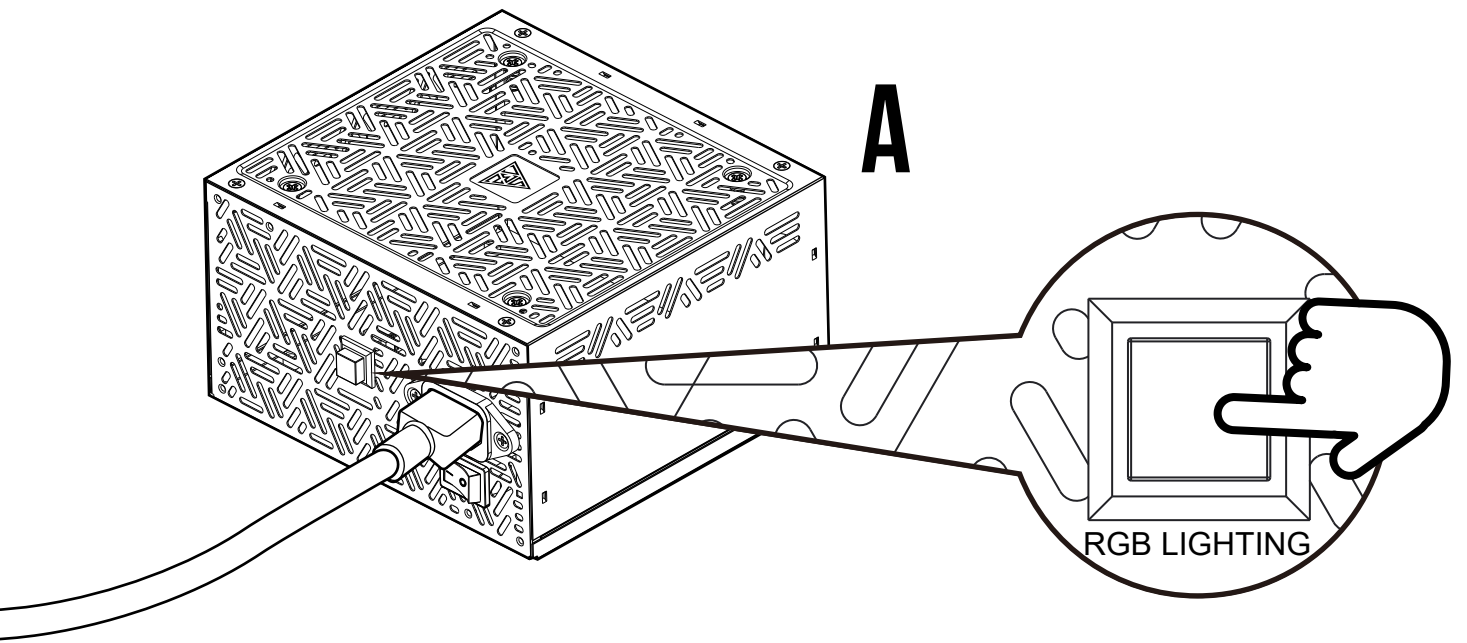
# 11

Turn on the PSU after installing by pushing I/O switch to "I" position.



# 12

By long pressing the button for 3 seconds, easily switch between motherboard manufacture sync and the built-in 30 lighting effects .



3 sec

MB Sync ↔ Built-in Effects



**GAMDIAS**

GAMING ART IN MOTION

Ovaj dokument je originalno proizveden i objavljen od strane proizvođača, brenda Gamdias, i preuzet je sa njihove zvanične stranice. S obzirom na ovu činjenicu, Tehnoteka ističe da ne preuzima odgovornost za tačnost, celovitost ili pouzdanost informacija, podataka, mišljenja, saveta ili izjava sadržanih u ovom dokumentu.

Napominjemo da Tehnoteka nema ovlašćenje da izvrši bilo kakve izmene ili dopune na ovom dokumentu, stoga nismo odgovorni za eventualne greške, propuste ili netačnosti koje se mogu naći unutar njega. Tehnoteka ne odgovara za štetu nanесenu korisnicima pri upotrebi netačnih podataka. Ukoliko imate dodatna pitanja o proizvodu, ljubazno vas molimo da kontaktirate direktno proizvođača kako biste dobili sve detaljne informacije.

Za najnovije informacije o ceni, dostupnim akcijama i tehničkim karakteristikama proizvoda koji se pominje u ovom dokumentu, molimo posetite našu stranicu klikom na sledeći link:

<https://tehnoteka.rs/p/gamdias-napajanje-kratos-e1-600-600w-akcija-cena/>