

Uputstvo za upotrebu (EN)

GAMDIAS napajanje Kratos E1-500 500W



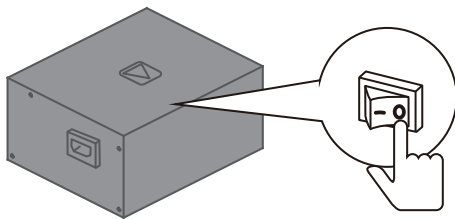
Tehnoteka je online destinacija za upoređivanje cena i karakteristika bele tehnike, potrošačke elektronike i IT uređaja kod trgovinskih lanaca i internet prodavnica u Srbiji. Naša stranica vam omogućava da istražite najnovije informacije, detaljne karakteristike i konkurentne cene proizvoda.

Posetite nas i uživajte u ekskluzivnom iskustvu pametne kupovine klikom na link:

<https://tehnoteka.rs/p/gamdias-napajanje-kratos-e1-500-500w-akcija-cena/>

QUICK INSTALLATION GUIDE



**English**

- ◆ Make sure that your system is turned off and unplugged.

Français

- ◆ Assurez-vous que le système est éteint et débranché.

Русский

- ◆ Убедитесь, что система выключена и отключена от электросети.

Deutsch

- ◆ Stellen Sie sicher, dass Ihr System ausgeschaltet und alle Stromkabel gezogen sind.

日本語

- ◆ システムがオフになっており、プラグを抜いていることを確認してください。

繁體中文

- ◆ 請確定系統已關閉且已斷電。

Español

- ◆ Asegúrese de que el sistema está apagado y desenchufado.

Italiano

- ◆ verificare che il sistema sia spento e scollegato.

Português

- ◆ Certifique-se que o seu sistema está desligado e sem corrente eléctrica.

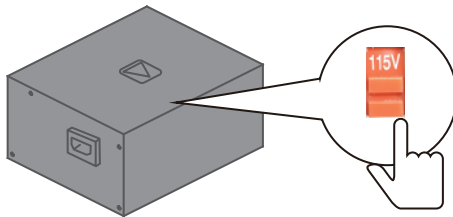
Türk dili

- ◆ Sisteminizin kapalı olduğundan ve fişinin takılı olmadığından emin olun.

简体中文

- ◆ 请确保系统已关闭，并已拔出插头。

02. VOLTAGE SWITCH



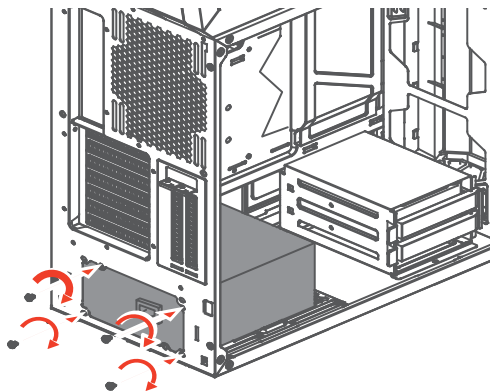
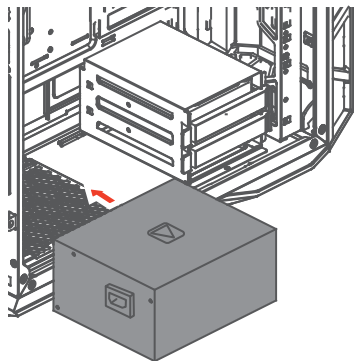
- ▼ If AC voltage of your region is 100~130V, voltage switch must be set to this position
- ▼ For example, if you live in the United States, the voltage switch must be set to this position



- ▼ If AC voltage of your region is 220~240V, voltage switch must be set to this position
- ▼ For example, if you live in France, the voltage switch must be set to this position

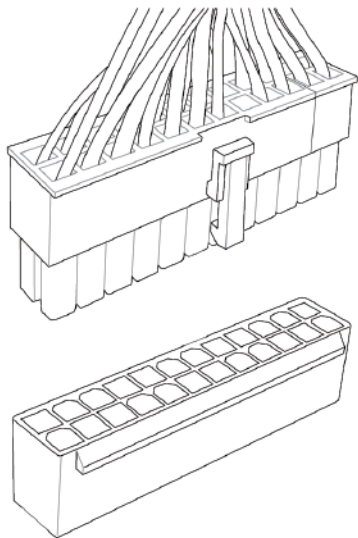


- Make sure voltage switch is correctly set for your region before powered on
- Incorrect voltage switch setting will destroy the PSU

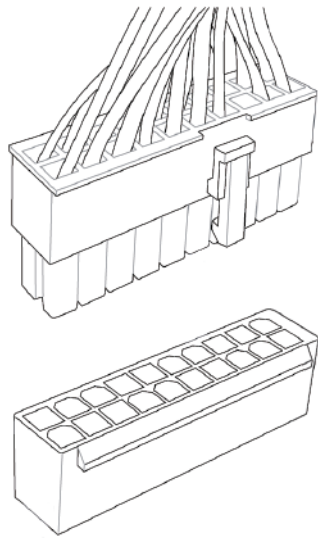


04. MOTHERBOARD

20+4 Pin

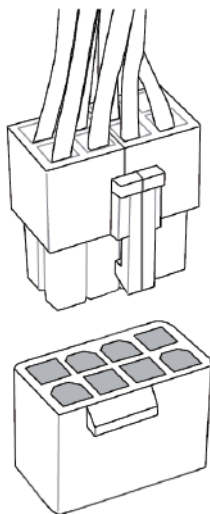


20 Pin

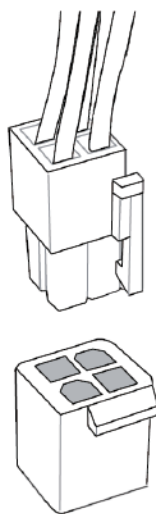


05. CPU

4+4 Pin

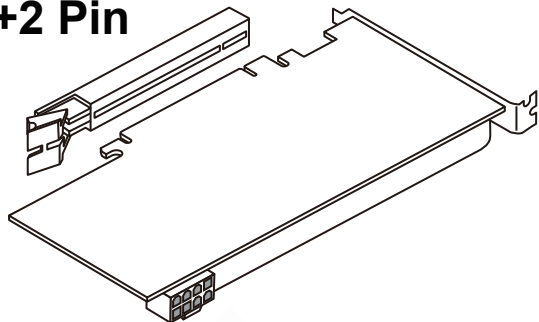


4 Pin

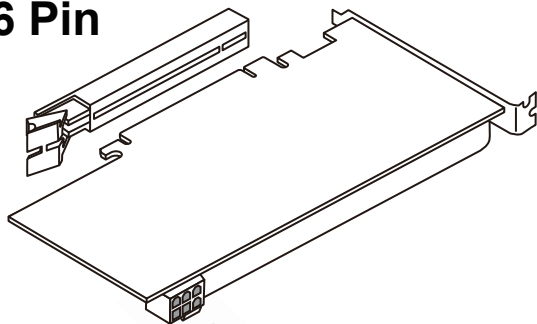


06. PCIe

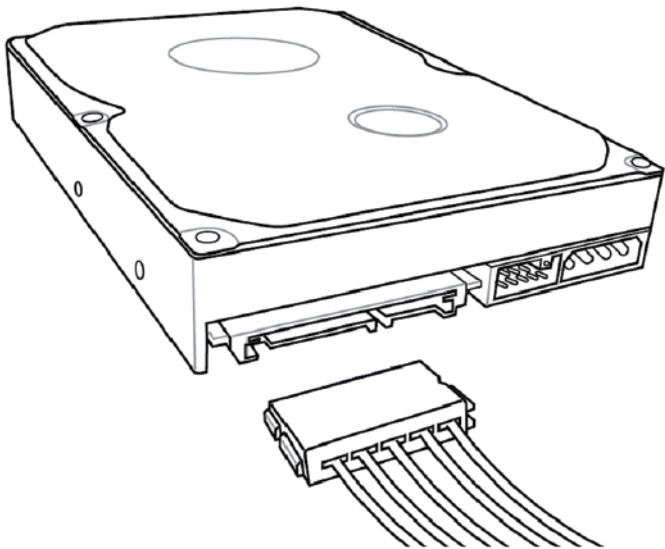
6+2 Pin



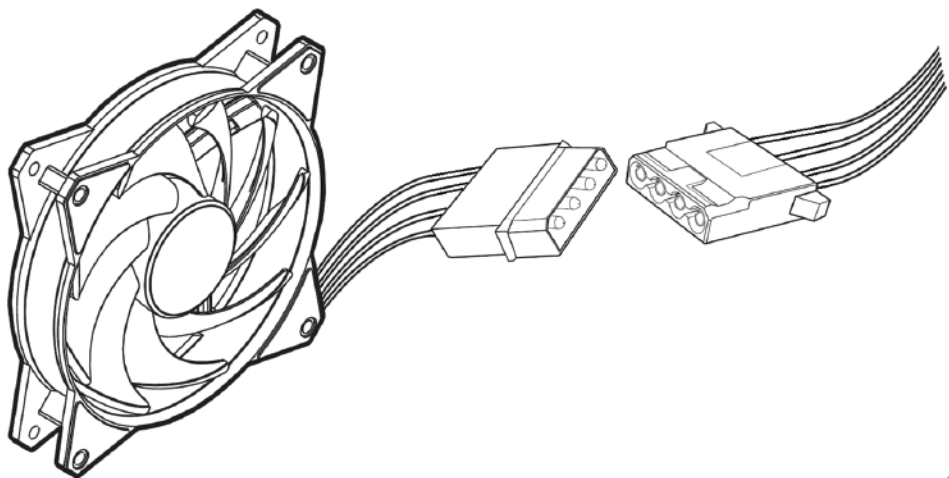
6 Pin



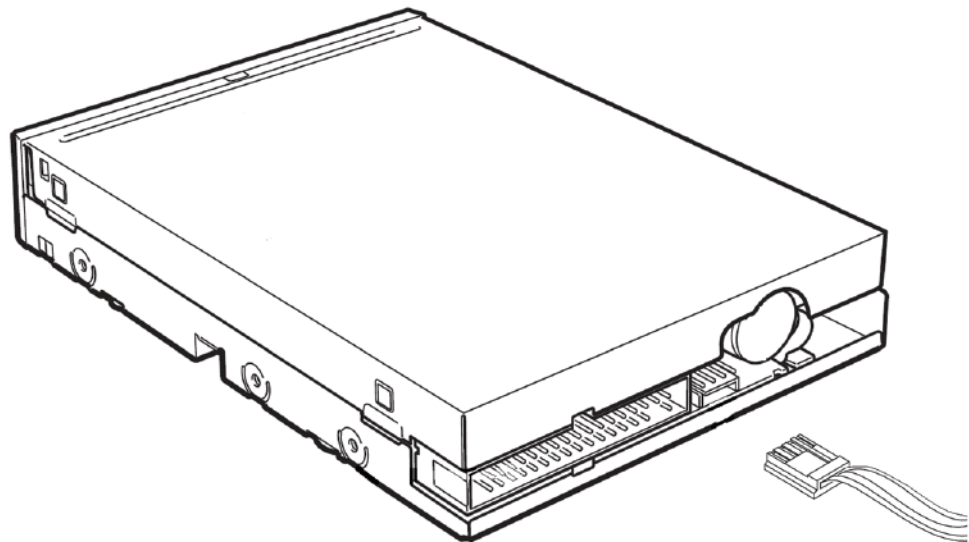
07.SATA



08. MOLEX



09. FDD

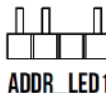
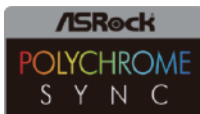
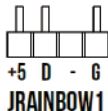
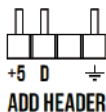


10

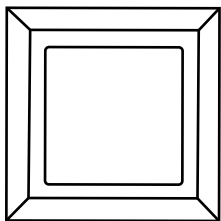
IF YOUR MOTHERBOARD HAS 5V 3-PIN ADDRESSABLE (DIGITAL) LED HEADER, YOU CAN CUSTOMIZE RGB LIGHTING VIA MOTHERBOARD MANUFACTURE SYNC SOFTWARE



The circuit extending from the arrow must be inserted into motherboard's V-Pin.



11. RGB LIGHTING



RGB Lighting

3 Sec

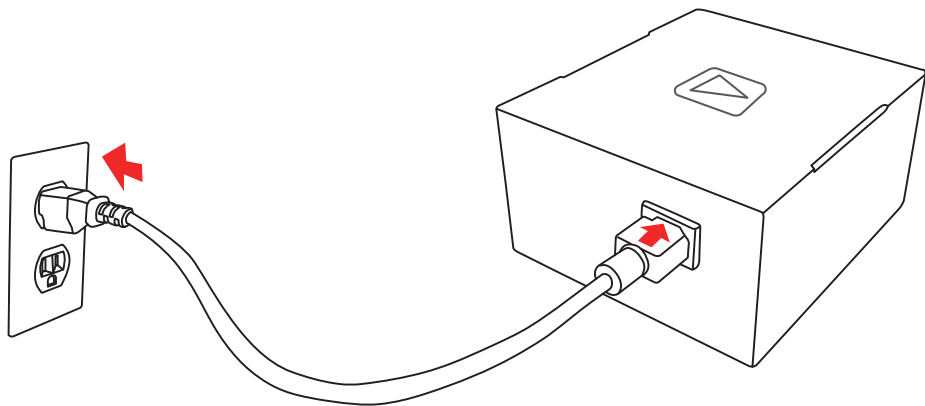


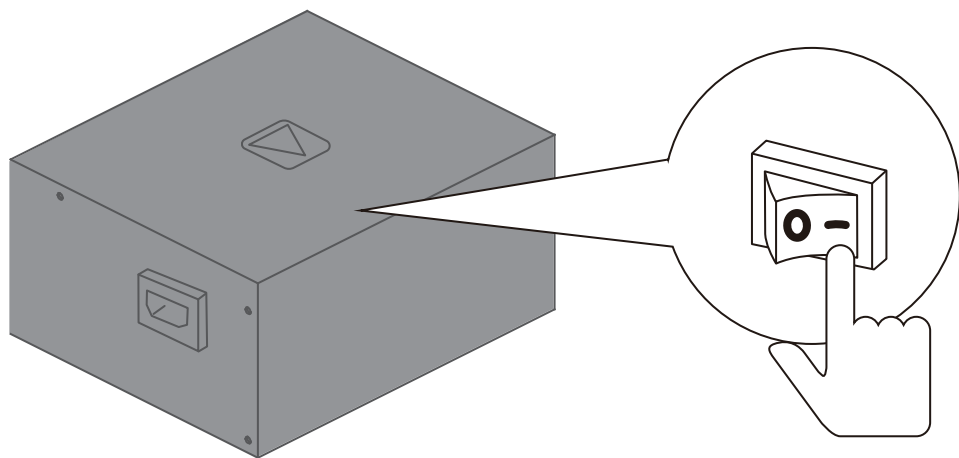
MB
SYNC



Built-in
Effects

Easily switch to motherboard manufacture sync software or built-in 30 lighting effects by long pressing button for 3 seconds.





14. PRODUCT WARRANTY POLICY

<http://www.gamdias.com/warranty-en-gb>



GAMDIAS

GAMING ART IN MOTION

Ovaj dokument je originalno proizveden i objavljen od strane proizvođača, brenda Gamdias, i preuzet je sa njihove zvanične stranice. S obzirom na ovu činjenicu, Tehnoteka ističe da ne preuzima odgovornost za tačnost, celovitost ili pouzdanost informacija, podataka, mišljenja, saveta ili izjava sadržanih u ovom dokumentu.

Napominjemo da Tehnoteka nema ovlašćenje da izvrši bilo kakve izmene ili dopune na ovom dokumentu, stoga nismo odgovorni za eventualne greške, propuste ili netačnosti koje se mogu naći unutar njega. Tehnoteka ne odgovara za štetu nanесenu korisnicima pri upotrebi netačnih podataka. Ukoliko imate dodatna pitanja o proizvodu, ljubazno vas molimo da kontaktirate direktno proizvođača kako biste dobili sve detaljne informacije.

Za najnovije informacije o ceni, dostupnim akcijama i tehničkim karakteristikama proizvoda koji se pominje u ovom dokumentu, molimo posetite našu stranicu klikom na sledeći link:

<https://tehnoteka.rs/p/gamdias-napajanje-kratos-e1-500-500w-akcija-cena/>