

Uputstvo za upotrebu (EN)

GAMDIAS napajanje Helios M1-850B 850W



Tehnoteka je online destinacija za upoređivanje cena i karakteristika bele tehnike, potrošačke elektronike i IT uređaja kod trgovinskih lanaca i internet prodavnica u Srbiji. Naša stranica vam omogućava da istražite najnovije informacije, detaljne karakteristike i konkurentne cene proizvoda.

Posetite nas i uživajte u ekskluzivnom iskustvu pametne kupovine klikom na link:

<https://tehnoteka.rs/p/gamdias-napajanje-helios-m1-850b-850w-akcija-cena/>

STEP by STEP INSTALLATION GUIDE



GAMDIAS
HELIOS IM1-850B
80% EFFICIENCY POWER SUPPLY

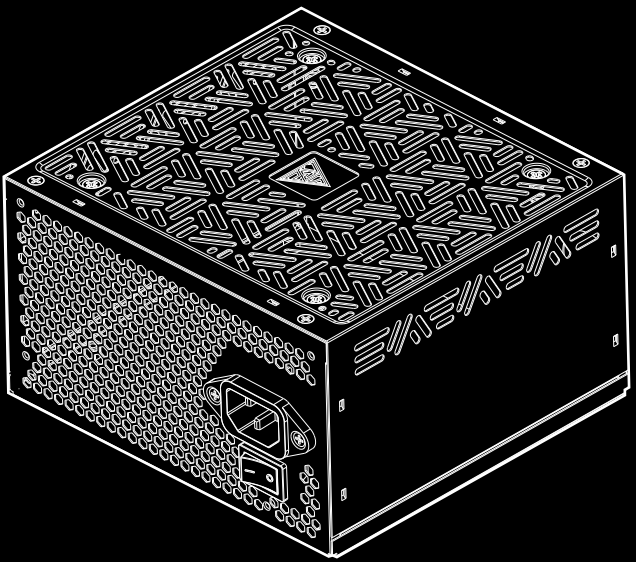
Specifications

Model Name	HELIOS M1-850B				
AC Input	100-240V , 11-5.5A , 47-63Hz				
DC Output	+3.3V	+5V	+12V	-12V	+5Vsb
Max. Output Current	20A	20A	70A	0.3A	2.5A
Max. Output Power	130W		840W	3.6W	12.5W
Total Power	850W				

 The power supply should be powered by the source indicated on the rating label

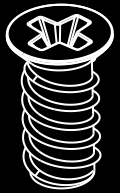
Package Contents

A



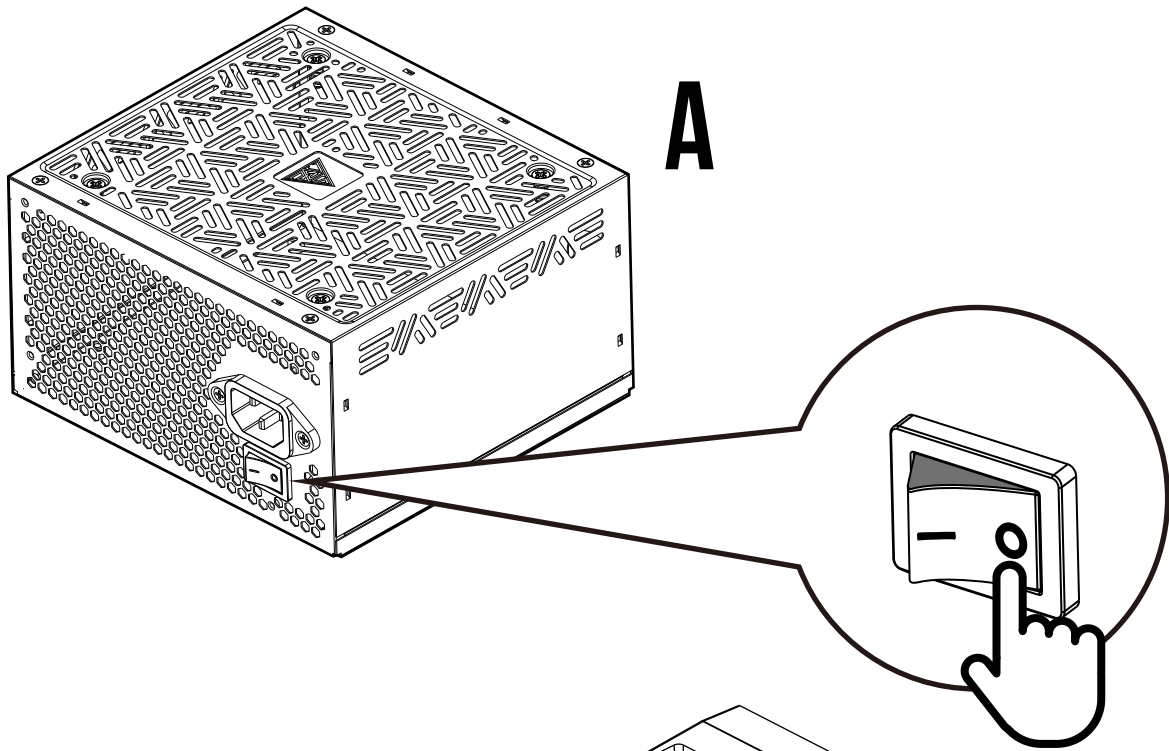
X1

B

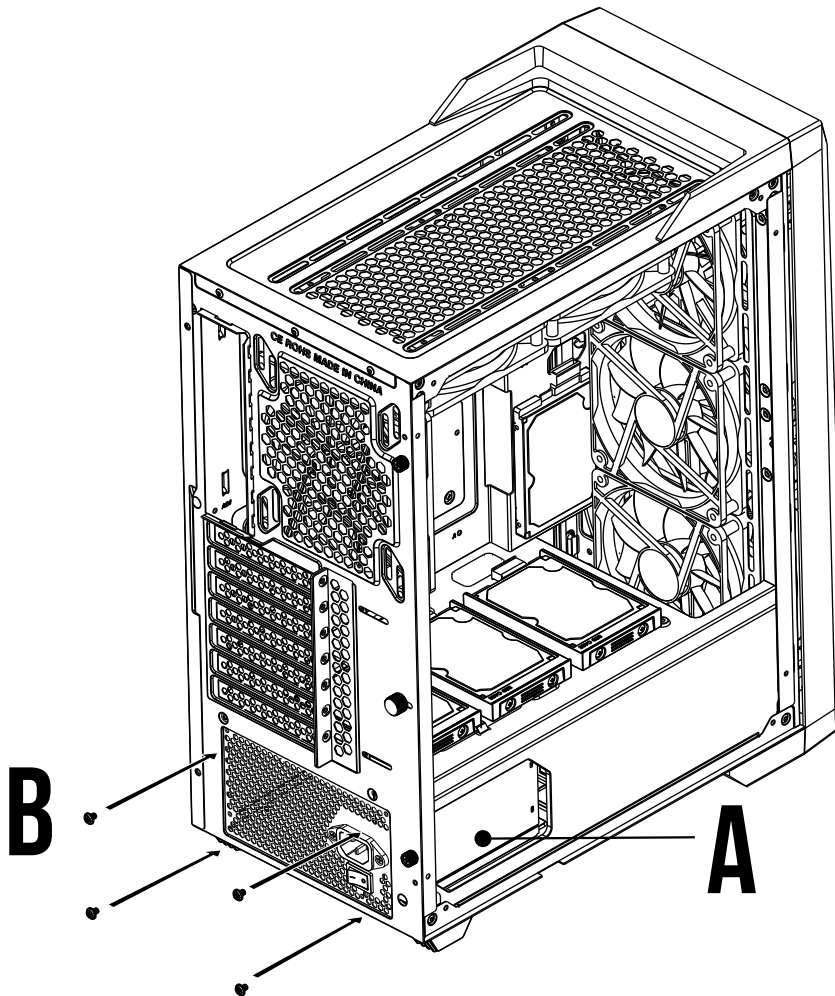


X4

1 Turn off the PSU before installing by pushing I/O switch to "O" position.

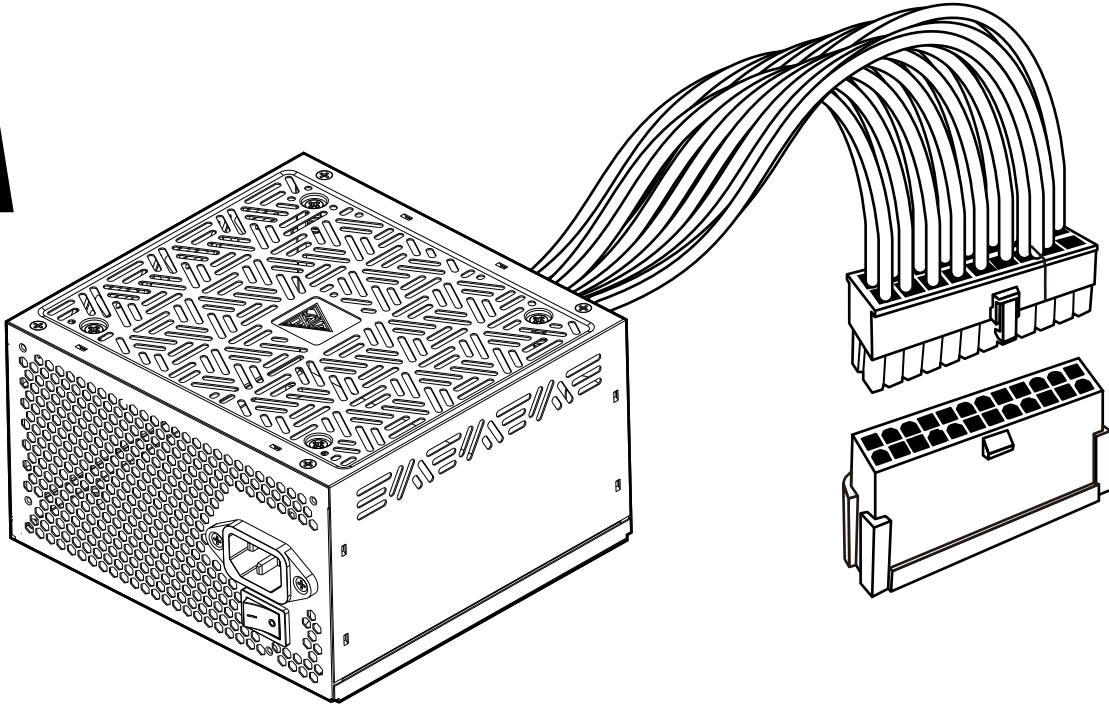


2



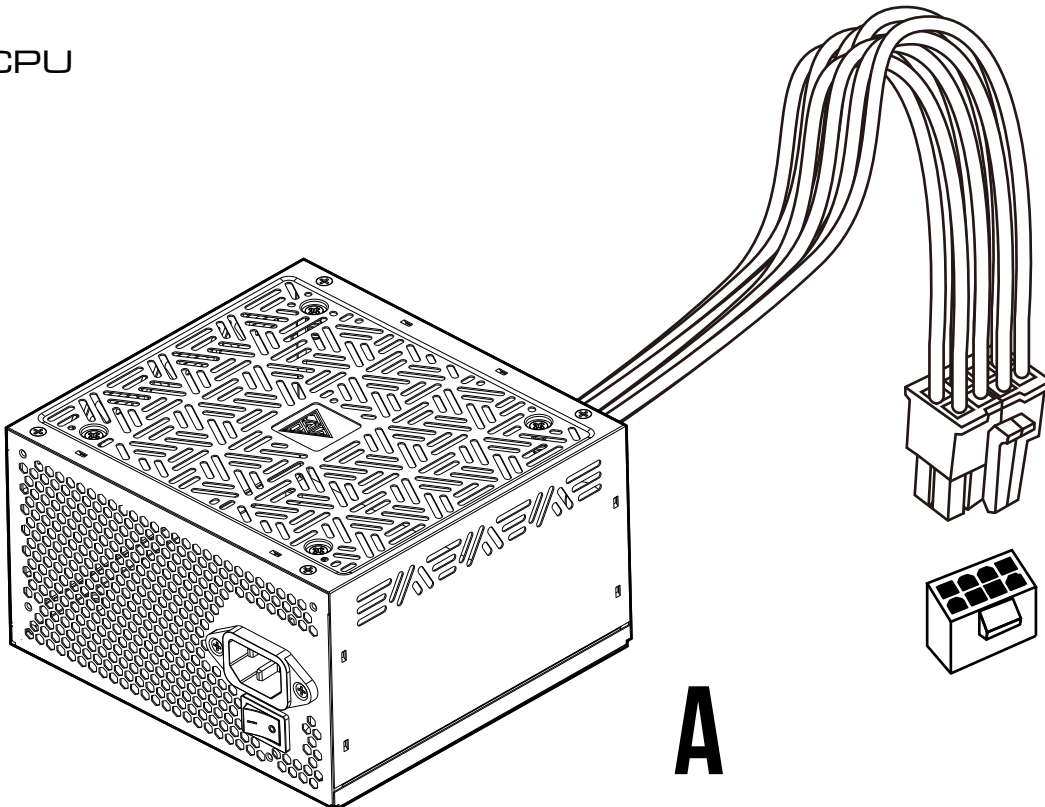
3 Motherboard

A



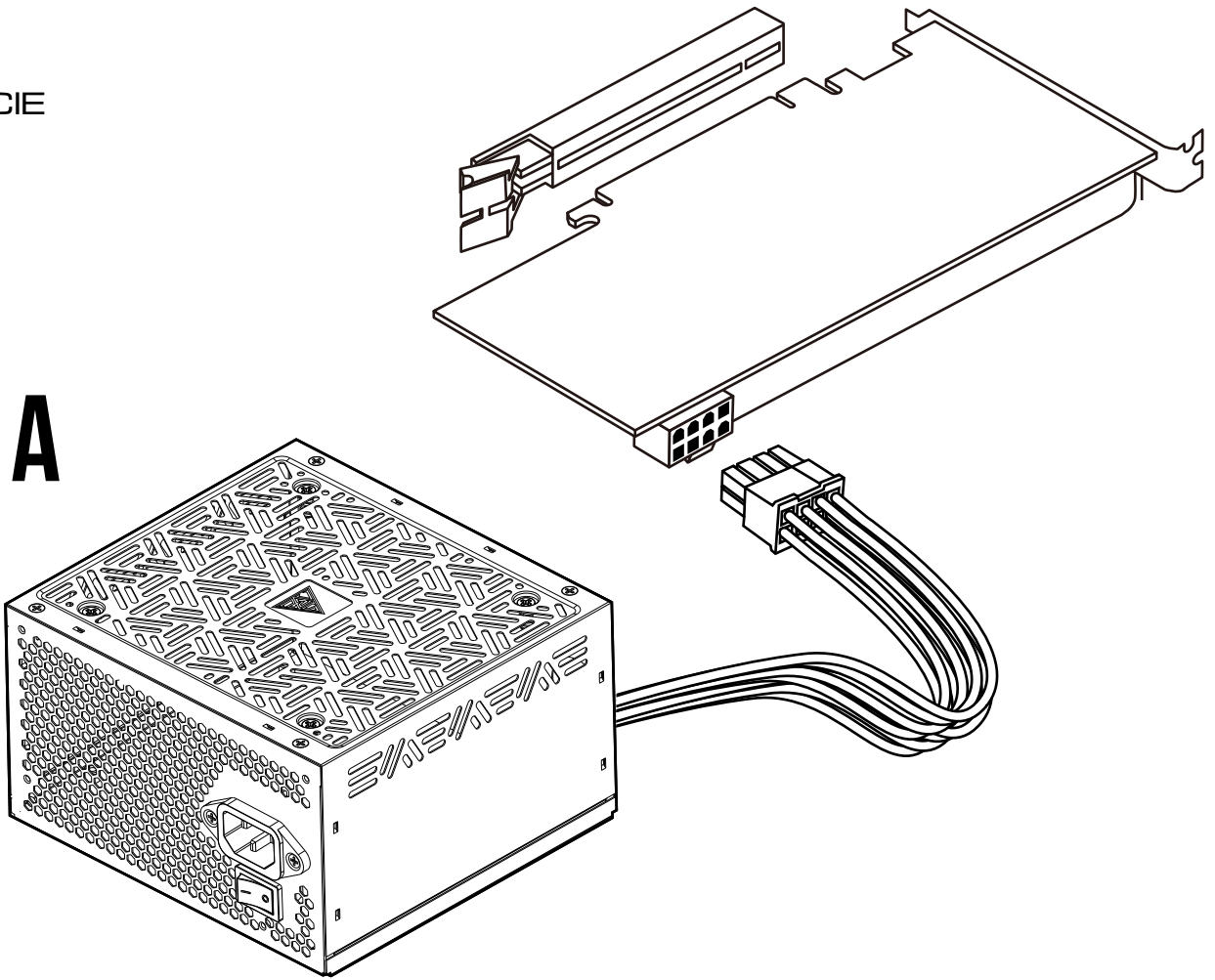
4 CPU

A



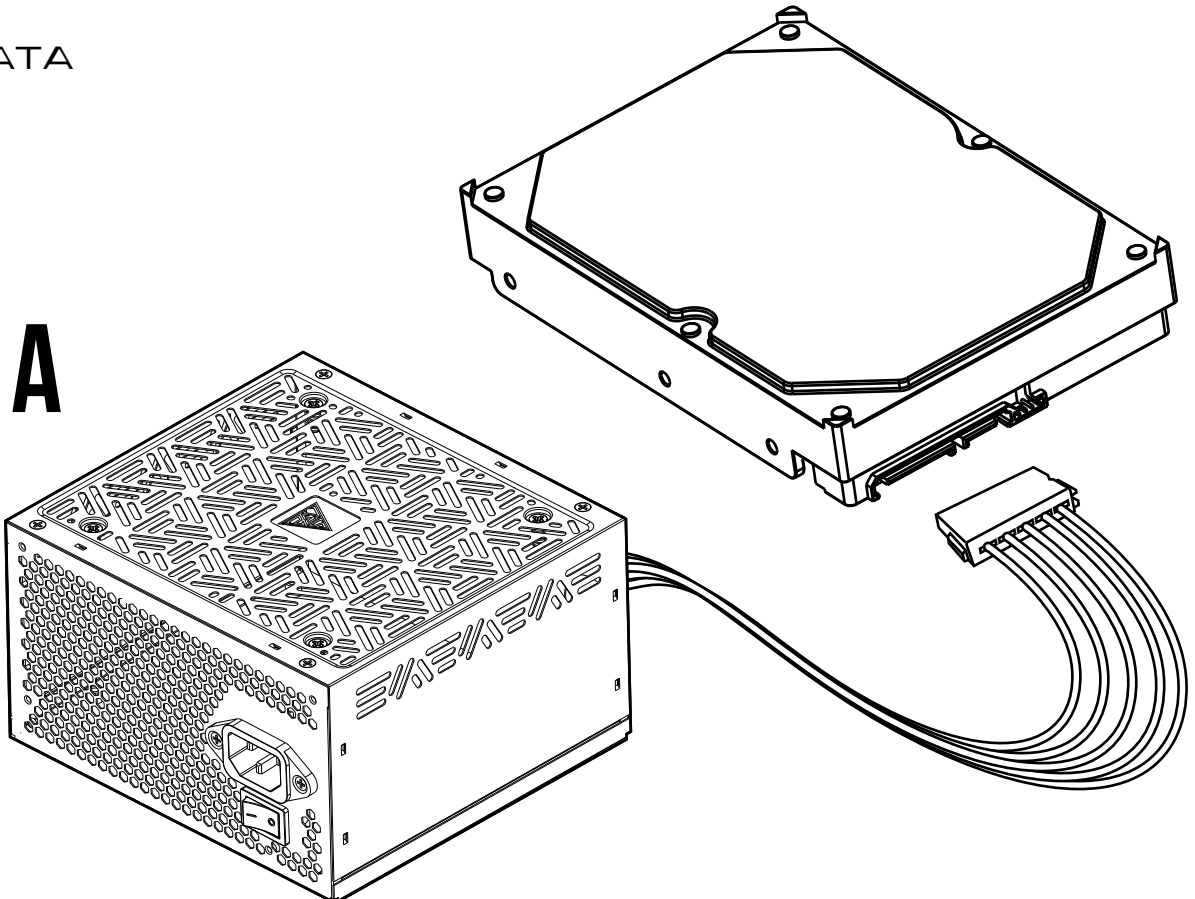
5

PCI-E

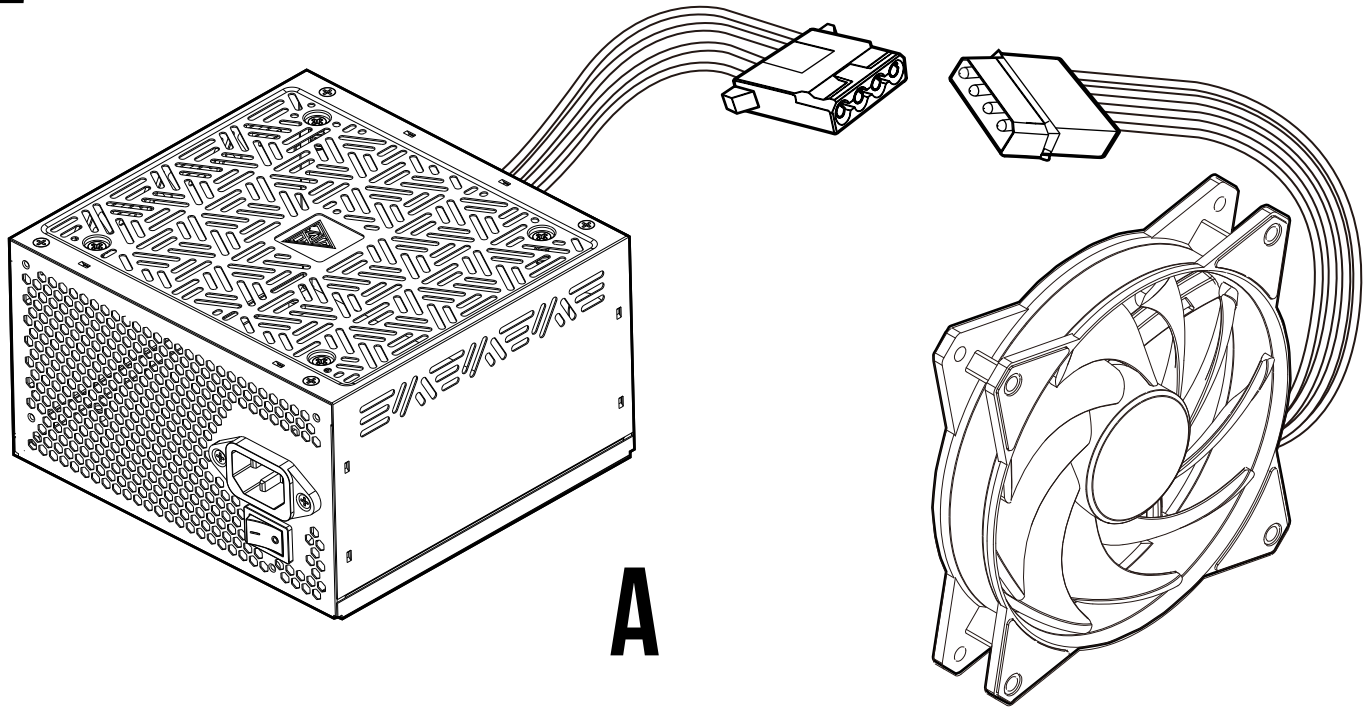


6

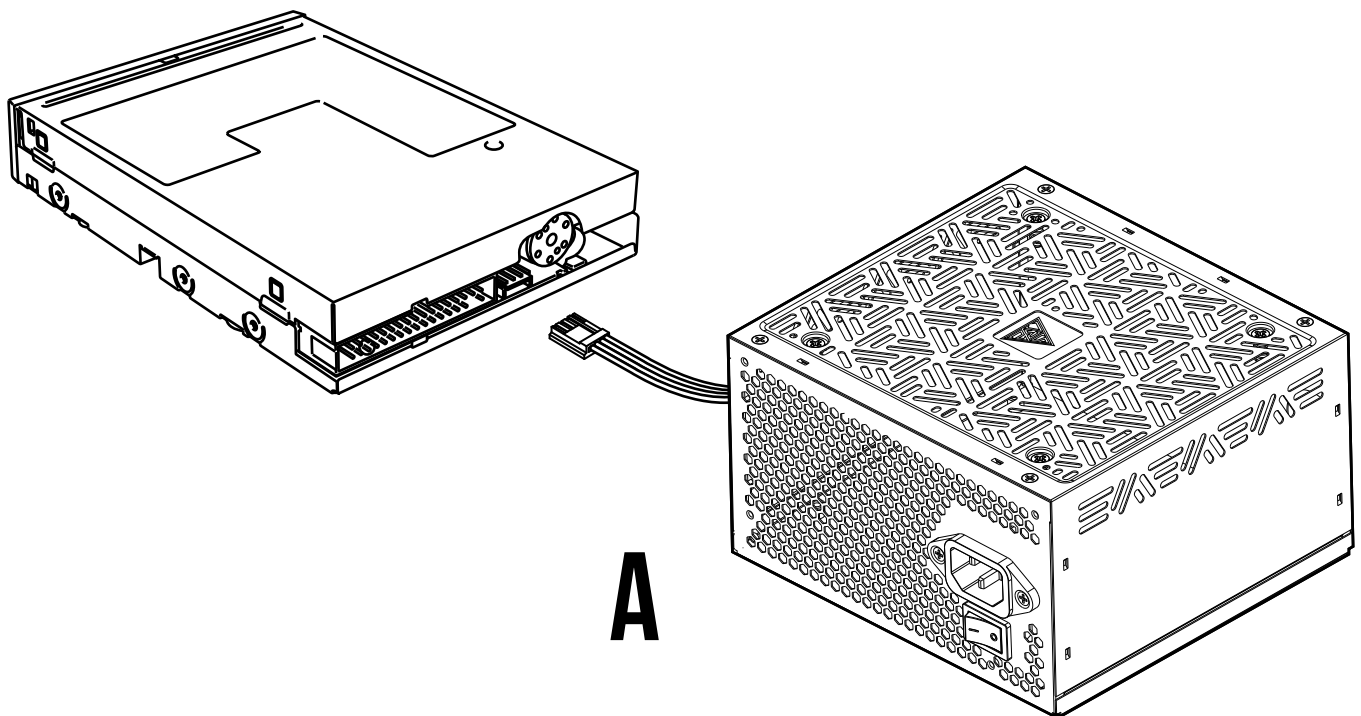
SATA



7 Molex

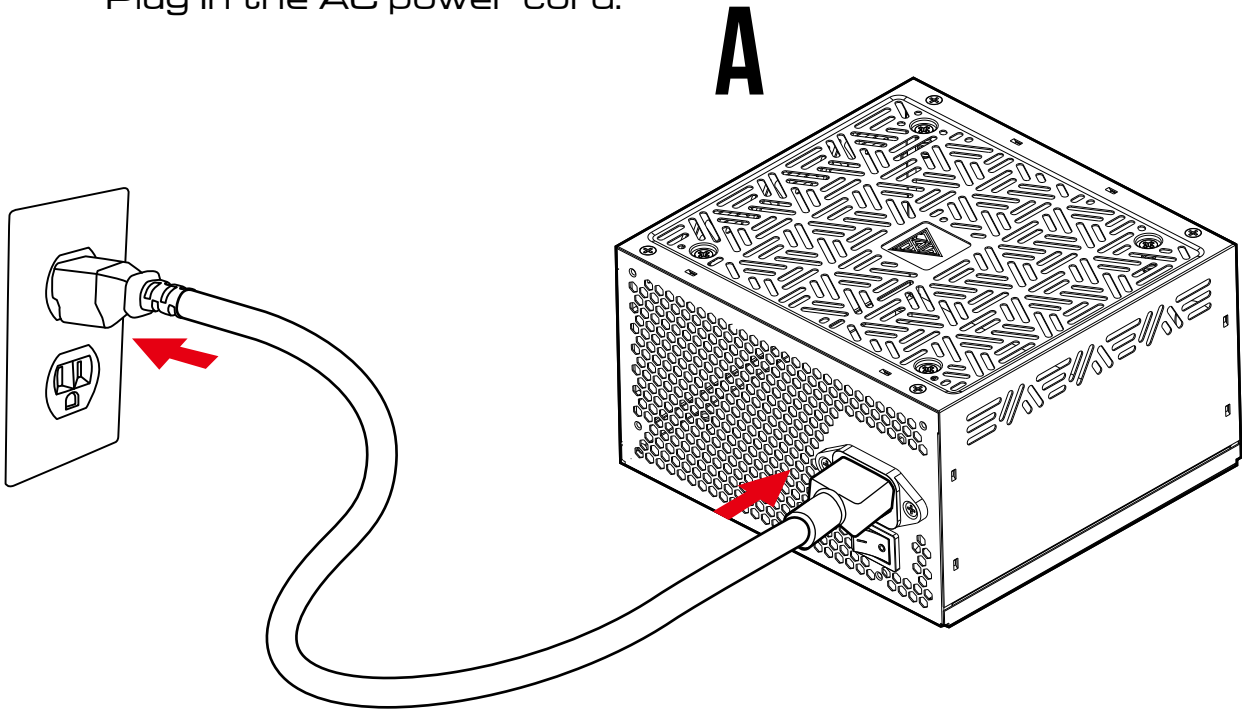


8 FDD



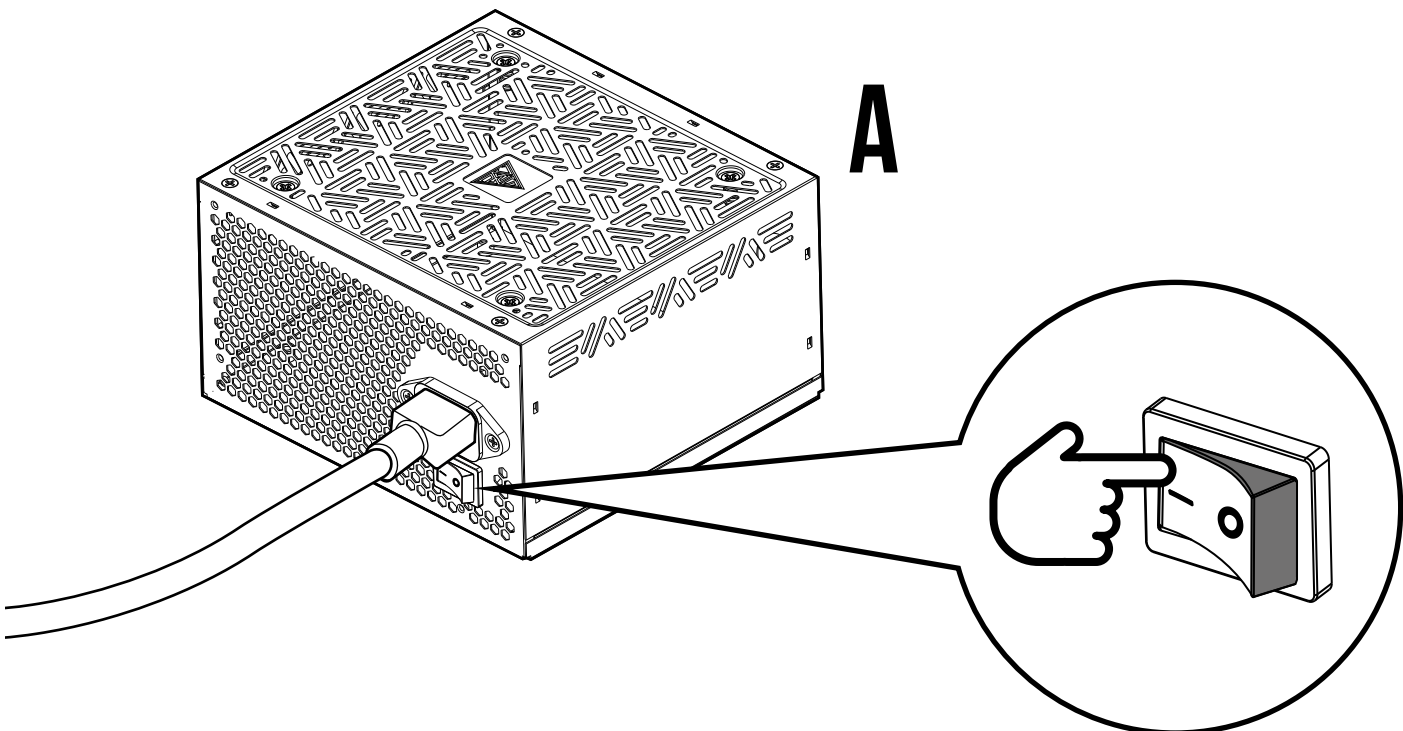
9

Plug in the AC power cord.



10

Turn on the PSU after installing by pushing I/O switch to "I" position.





GAMDIAS

GAMING ART IN MOTION

Ovaj dokument je originalno proizveden i objavljen od strane proizvođača, brenda Gamdias, i preuzet je sa njihove zvanične stranice. S obzirom na ovu činjenicu, Tehnoteka ističe da ne preuzima odgovornost za tačnost, celovitost ili pouzdanost informacija, podataka, mišljenja, saveta ili izjava sadržanih u ovom dokumentu.

Napominjemo da Tehnoteka nema ovlašćenje da izvrši bilo kakve izmene ili dopune na ovom dokumentu, stoga nismo odgovorni za eventualne greške, propuste ili netačnosti koje se mogu naći unutar njega. Tehnoteka ne odgovara za štetu nanесenu korisnicima pri upotrebi netačnih podataka. Ukoliko imate dodatna pitanja o proizvodu, ljubazno vas molimo da kontaktirate direktno proizvođača kako biste dobili sve detaljne informacije.

Za najnovije informacije o ceni, dostupnim akcijama i tehničkim karakteristikama proizvoda koji se pominje u ovom dokumentu, molimo posetite našu stranicu klikom na sledeći link:

<https://tehnoteka.rs/p/gamdias-napajanje-helios-m1-850b-850w-akcija-cena/>