

## Uputstvo za upotrebu (EN)

GAMDIAS kućište Mars E2



Tehnoteka je online destinacija za upoređivanje cena i karakteristika bele tehnike, potrošačke elektronike i IT uređaja kod trgovinskih lanaca i internet prodavnica u Srbiji. Naša stranica vam omogućava da istražite najnovije informacije, detaljne karakteristike i konkurentne cene proizvoda.

Posetite nas i uživajte u ekskluzivnom iskustvu pametne kupovine klikom na link:

<https://tehnoteka.rs/p/gamdias-kuciste-mars-e2-akcija-cena/>

# QUICK INSTALLATION GUIDE



GAMDIAS

# MARSIE2

MICRO-TOWER PC CASE

# TABLE OF CONTENTS

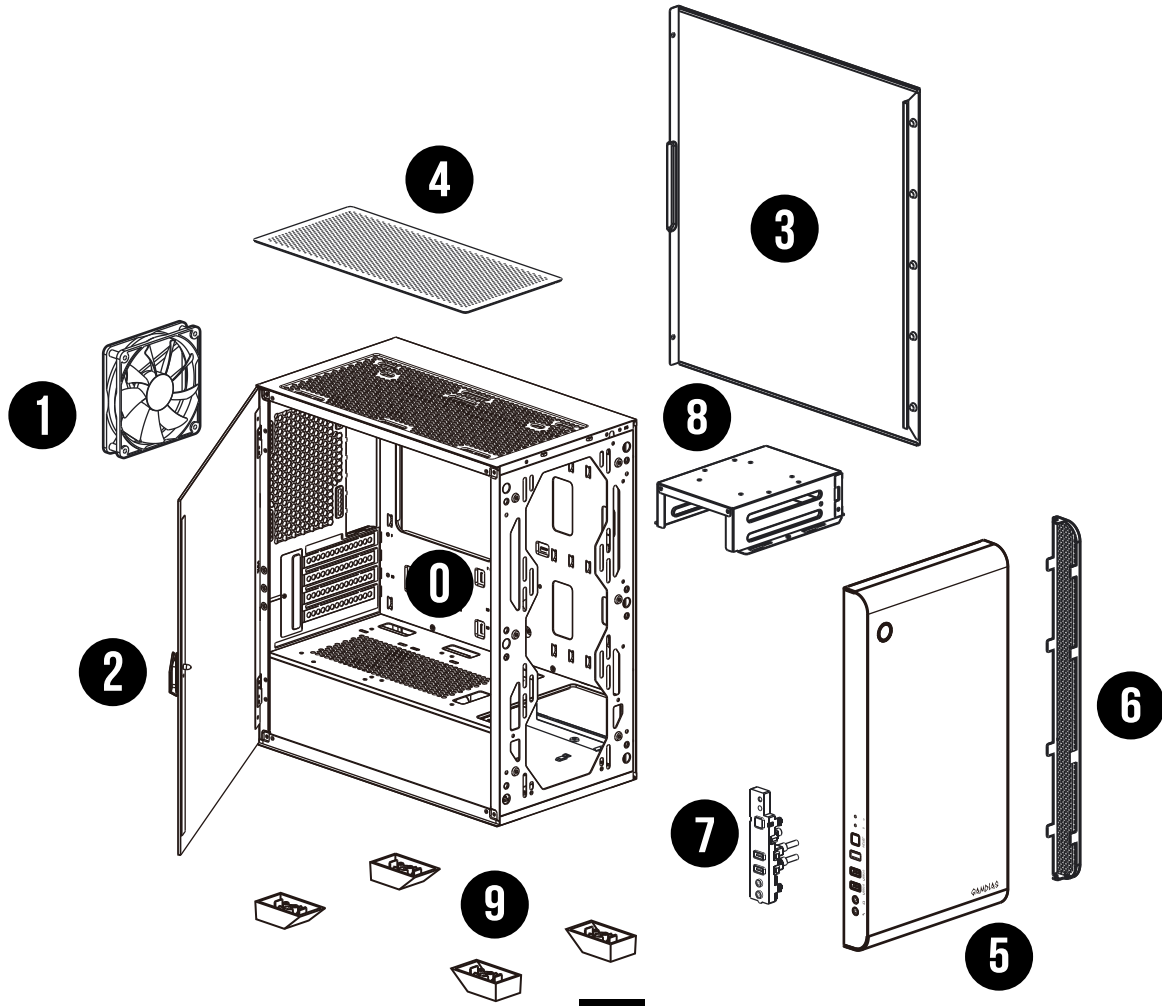
1	Specifications
2	Exploded View & Parts
3	Accessory
4	Side Panel Removal
5	Motherboard Installation
6	PSU Installation
7	3.5" & 2.5" HDD Installation
8	Air Cooling Compatibility
9	Radiator Compatibility
10	I/O Ports
11	I/O Connectors

# SPECIFICATIONS

---

SERIES	Aluminum/ Steel Series
Product Name	MARS E2
Case Type	MICRO Tower
Dimension (L x W x H)	397 x 210 x 425 mm 15.6 x 8.3 x 16.7 inch
Chassis Dimension (L x W x H)	360 x 210 x 405 mm 14.2 x 8.3 x 15.9 inch
Motherboard Support	ITX, microATX
Expansion Slots	4
Material	SPCC , ABS , Tempered glass , Steel
Window	Left
Radiator Support	Top: 280 mm , 240 mm Front: 280 mm , 240 mm Rear: 120 mm
Fan Support	Top: 2 x 120mm , 2 x 140mm Front: 2 x 120mm , 2 x 140mm Rear: 1 x 120mm
Pre-installed Fans	Rear: 1 x 120mm Fan
Pre-installed Control BOX	NO
Motherboard Sync	NO
Drive Bays	2 x 3.5" or 1 x 2.5"+1 x 3.5" or 2 x 2.5"(HDD Cage) 2 x 2.5"
Clearance	CPU cooler height limitation: 165mm VGA length limitation: 350mm PSU length limitation: 160mm
I/O Port	USB 3.0 x2, HD Audio x1, Reset x1




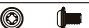


# EXPLODED VIEW & PARTS



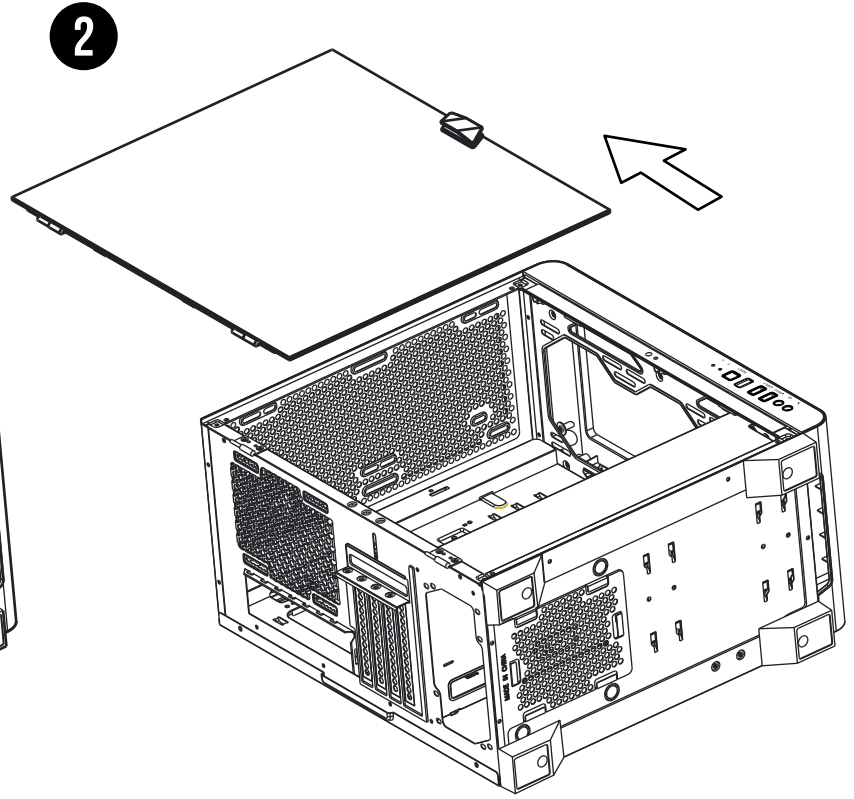
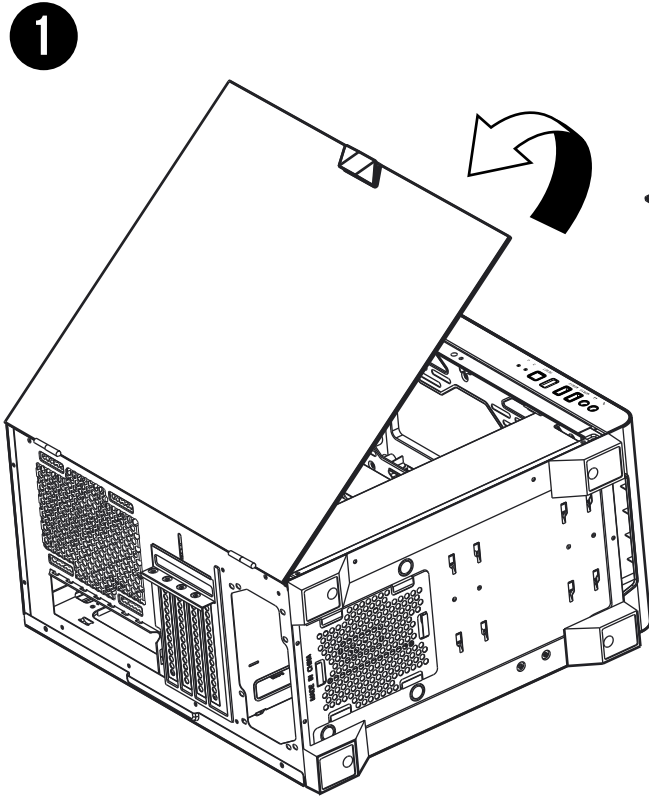
## PARTS

0	Chassis Body	5	Steel Front Panel
1	120mm Fan	6	Mesh
2	Tempered Glass Side Panel	7	IO Port
3	Right Side Panel	8	HDD Cage
4	Top Dust Filters	9	Rubber Foot

## ACCESSORY

FIGURE	PARTS NAME	QTY	USED FOR
	Stand-off 4.75 x 6.5 x 10mm	3	Motherboard
	Screw #6 x 6 mm	8	PSU
	Screw #6 x 5 mm	8	HDD
	Screw M3 x 5 mm	25	2.5" HDD/Motherboard/ODD
	CableTie	5	Cable Management
	Buzzer	1	Motherboard Alarm

# SIDE PANEL REMOVAL



## English

Remove the side panel

## Español

Retire el panel lateral

## Deutsch

Seitenblende entfernen

## Polski

Usuń panel boczny

## Français

Retirez le panneau latéral

## Svensk

Ta bort sidopanelen

## Italiano

Rimuovere il pannello laterale

## Português

Remova o painel lateral

## Русский

Снимите боковую панель

## Türk dili

Yan paneli çıkarın

## 日本語

サイドパネルを取り外します

## 한국어

사이드 패널 제거

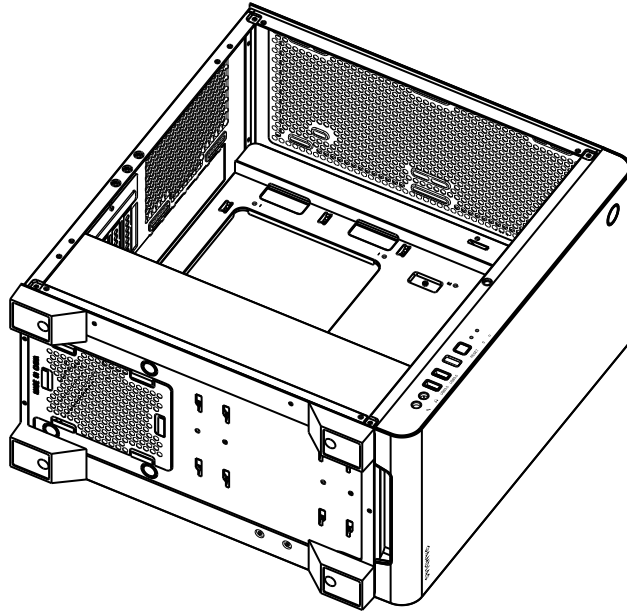
## ภาษาไทย

ถอดแผงด้านข้าง

## العَرَبِيَّة

فك اللوحة الجانبية

# MOTHERBOARD INSTALLATION



## English

Lay down the chassis  
Install the motherboard in proper location  
and secure it with screws

## Español

Tumbe el chasis  
Instale la placa base en la posición adecuada  
y fíjela con los tornillos

## Deutsch

Gehäuse flach hinlegen  
Motherboard an der richtigen Stelle installieren  
und mit Schrauben sichern

## Polski

Położ obudowę  
Zamontuj płytę główną we właściwym miejscu  
I przymocuj ją za pomocą śrubek

## Français

Déposez le châssis  
Installez la carte mère dans un emplacement  
approprié et fixez-la avec des vis

## Svensk

Lägg ner chassiet  
Sätt i moderkortet på rätt plats och fäst med  
skruvar

## Italiano

Poggiare il telaio  
Installare la scheda madre nella posizione  
corretta e fissarla con viti

## Português

Deite o chassi  
Instale a placa-mãe no local correto e  
prenda-a com parafusos

## Русский

Снимите подставку  
Установите системную плату в нужном  
месте и закрепите винтами

## Türk dili

Kasayı yere yatırın  
Ana kartı uygun konuma kurun ve vidalarla  
sabitleyin

## 日本語

シャーシーを置きます。  
マザーボードを適切な位置に取り付け、  
ねじで固定します。

## 한국어

새시 깔기  
마더보드를 올바른 위치에 놓은 뒤  
볼트로 고정합니다

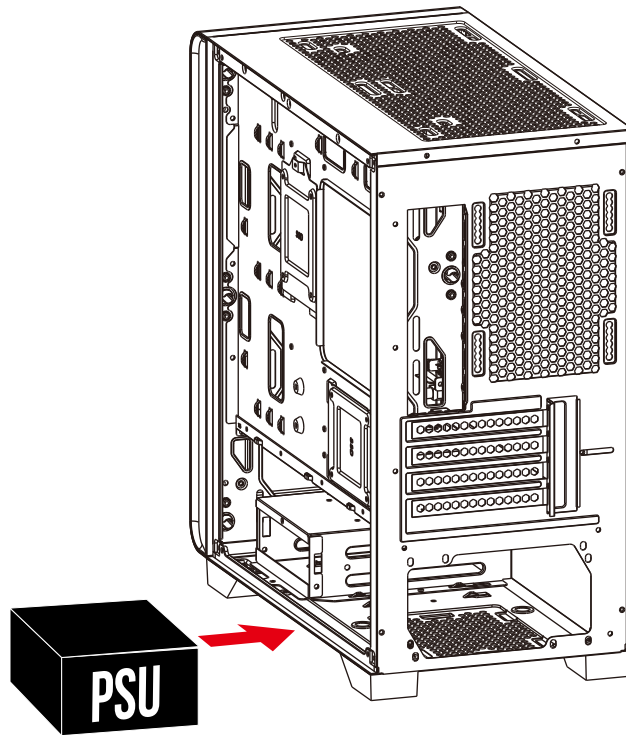
## ภาษาไทย

วางตัวเครื่องลง  
ติดตั้งมาเธอร์บอร์ดในตำแหน่งที่ถูกต้องแล้ว  
ยึดด้วยสกรู

## العَرَبِيَّة

ضع الهيكل (الشاسيه) على سطح.  
رُكِّب اللوحة الأم في المكان السليم وأحکم تثبيتها بالمسامير.

# PSU INSTALLATION



## English

Place the PSU in proper location

## Português

Coloque a PSU no local adequado

## Español

Coloque la PSU en la posición adecuada

## Русский

Поместите блок питания в нужное место

## Deutsch

Netzteil an der richtigen Stelle platzieren

## Türk dili

PSU'yu uygun konuma yerleştirin

## Polski

Umieść zasilacz we właściwym miejscu

## 日本語

電源ユニットを適切な位置に置きます。

## Français

Positionnez le bloc d'alimentation électrique dans un emplacement approprié

## 한국어

PSU를 올바른 위치에 놓습니다

## Svensk

Placera PSU:n på rätt plats

## ภาษาไทย

วาง PSU ในตำแหน่งที่ถูกต้อง

## Italiano

Collocare il PSU in posizione corretta

## العربية

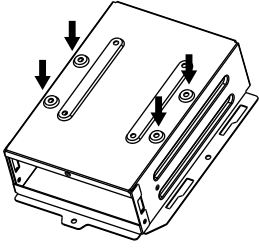
ضع وحدة إمداد الطاقة في المكان السليم.



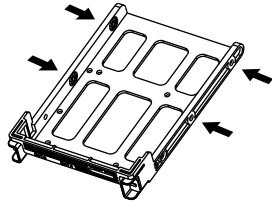
# 3.5" & 2.5" HDD INSTALLATION

## 3.5" HDD

A

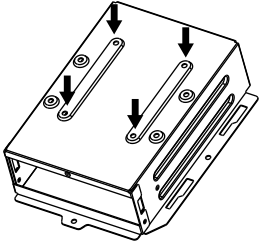


B

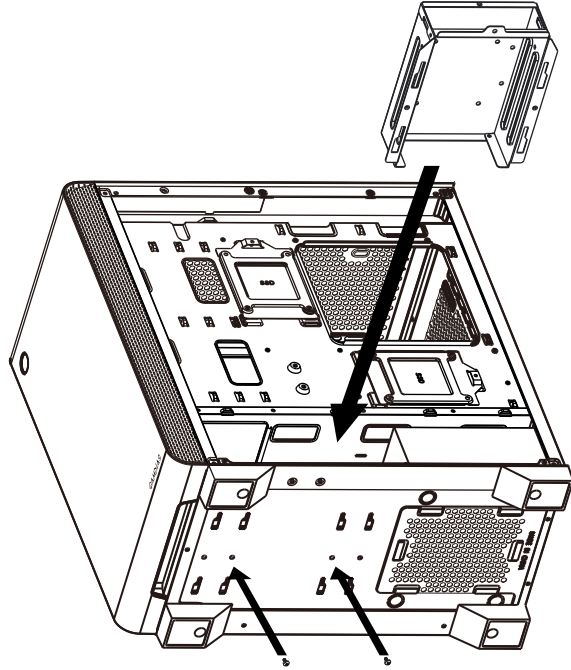
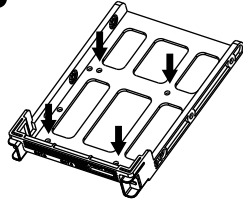


## 2.5" SSD

A



B



### English

- A. 3.5" HDD  
Align the HDD into the mounting holes and screw in.  
B. 2.5" SSD  
Align the SSD into the mounting holes and screw in.

### Español

- A. HDD de 3,5"  
Alinee el HDD en los orificios de montaje y apriete los tornillos.  
B. SSD de 2,5"  
Alinee el SSD en los orificios de montaje y apriete los tornillos.

### Deutsch

- A. 3,5-ZOLL-FESTPLATTE  
Festplatte in den Montagelöchern ausrichten und einschrauben.  
B. 2,5-ZOLL-SSD  
SSD in den Montagelöchern ausrichten und einschrauben.

### Polski

- A. DYSK TWARDY HDD 3,5"  
Dopasuj dysk twardy HDD do otworów montażowych i przykręć go.  
B. Dysk twardy SSD 2,5"  
Dopasuj dysk twardy SSD do otworów montażowych i przykręć go.

### Français

- A. Disque dur 3,5"  
Alignez le disque dur dans les trous de montage et vissez-le.  
B. SSD 2,5"  
Alignez le SSD dans les trous de montage et vissez-le.

### Svensk

- A. 3,5" HDD  
Sätt i HDD:n i monteringshålen och skruva fast.  
B. 2,5" SSD  
Sätt i SSD:n i monteringshålen och skruva fast.

### Italiano

- A. HDD da 3,5"  
Allineare l'HDD nei fori di montaggio e avvitarlo.  
B. SSD da 2,5"  
Allineare l'SSD nei fori di montaggio e avvitarlo.

### Português

- A. HDD 3.5"  
Alinhe o HDD nos orifícios de montagem e aperte-o.  
B. HDD 2.5"  
Alinhe o SSD nos orifícios de montagem e aperte-o.

### Русский

- A. Жесткий диск 3,5 дюйма  
Установите жесткий диск в монтажные отверстия и закрепите винтами.  
B. Твердотельный накопитель 2,5 дюйма  
Вставьте твердотельный накопитель в монтажные отверстия и закрепите винтами.

### Türk dili

- A. 3,5" SABİT DİSK  
Sabit disk bağlantı düzeneği delikleriyle hizalayın ve vidalayın.  
B. 2,5" KATI HÂL DİSKİ  
Kati hâl diskini bağlantı düzeneği delikleriyle hizalayın ve vidalayın.

### 日本語

- 3.5インチ  
取り付け穴にあて、回し入れます。  
2.5インチ  
取り付け穴にあて、回し入れます。

### 한국어

- A. 3.5" HDD  
HDD를 마운팅 홀에 정렬한 뒤 볼트로 고정합니다.  
B. 2.5" HDD  
SSD를 마운팅 홀에 정렬한 뒤 볼트로 고정합니다.

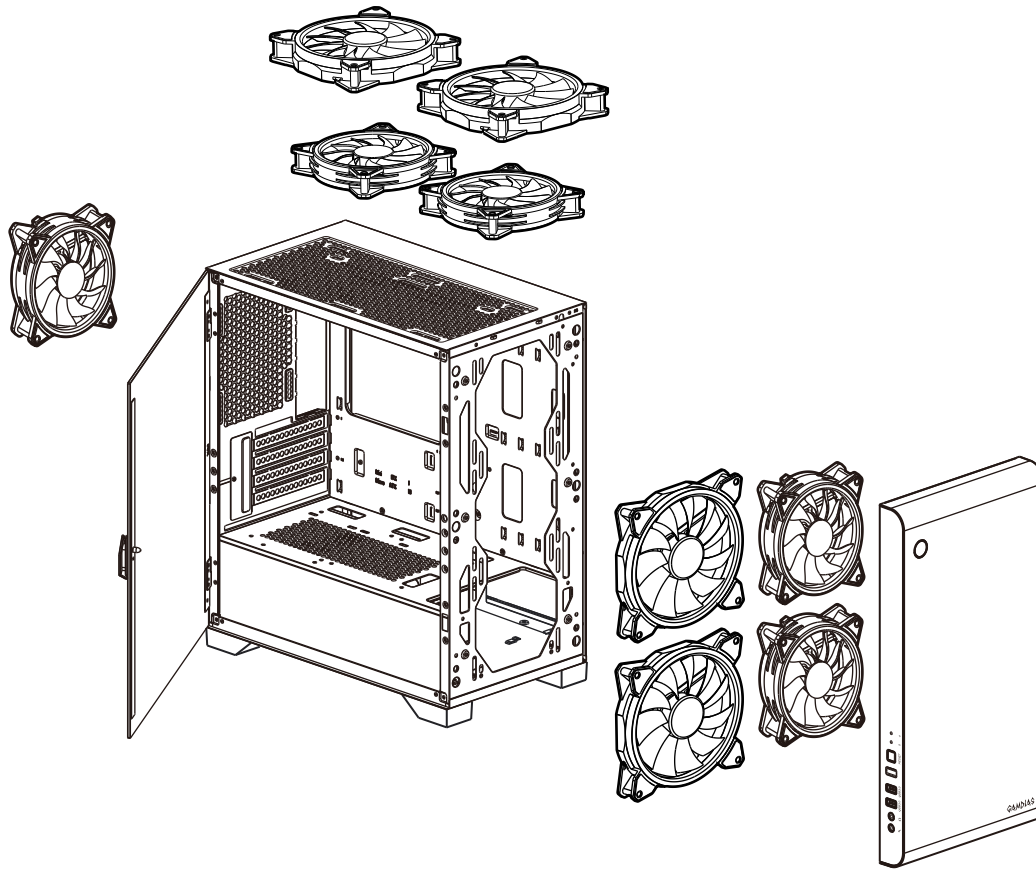
### ภาษาไทย

- A. ฮาร์ดดิสก์ไดรฟ์ขนาด 3.5 นิ้ว  
จัดเรียงฮาร์ดดิสก์ไดรฟ์ลงในช่องสำหรับประกอบแล้วขันสกรูยึดให้แน่น  
B. โซลิดสเตตไดรฟ์ขนาด 2.5  
จัดเรียงโซลิดสเตตไดรฟ์ลงในช่องสำหรับประกอบแล้วขันสกรูยึดให้แน่น

### العربية

- أ- محرك الأقراص الثابتة 3.5 بوصة  
قم بمحاذاة المحرك في فتحات التثبيت وثبته.  
ب- محرك الأقراص ذو الحالة الثابتة 2.5 بوصة  
قم بمحاذاة المحرك في فتحات التثبيت وثبته.

# AIR COOLING COMPATIBILITY



## English

Top 2 x 120mm or 2 x 140mm  
 Front 2 x 120mm or 2 x 140mm  
 Rear 1 x 120mm

## Svensk

Ovansida 2 x 120mm eller 2 x 140mm  
 Framsida 2 x 120mm eller 2 x 140mm  
 Baksida 1 x 120mm

## 日本語

上部 扇たは 2  
 前部 扇たは 2  
 後部 扇 1

## Español

Superior 2 x 120mm o 2 x 140mm  
 Frontal 2 x 120mm o 2 x 140mm  
 Trasero 1 x 120mm

## Italiano

Parte superiore 2 x 120mm o 2 x 140mm  
 Parte anteriore 2 x 120mm o 2 x 140mm  
 Parte posteriore 1 x 120mm

## 한국어

상단 120 mm x 2 or 140 mm x 2  
 전면 120 mm x 2 or 140 mm x 2  
 후면 120 mm x 1

## Deutsch

Oben 2 x 120mm oder 2 x 140mm  
 Vorne 2 x 120mm oder 2 x 140mm  
 Hinten 1 x 120mm

## Português

Superior 2 x 120mm ou 2 x 140mm  
 Frente 2 x 120mm ou 2 x 140mm  
 Traseiro 1 x 120mm

## ภาษาไทย

ด้านบน 120 มม. x 2 หรือ 140 มม. x 2  
 ด้านหน้า 120 มม. x 2 หรือ 140 มม. x 2 หรือ  
 ด้านหลัง 120 มม. x 1

## Polski

Góra 2 x 120mm lub 2 x 140mm  
 Przód 2 x 120mm lub 2 x 140mm  
 Tył 1 x 120mm

## Русский

Верхний 120 мм, 2 шт. или 140 мм, 2 шт.  
 Передний 120 мм, 2 шт. или 140 мм, 2 шт.  
 Задний 120 мм, 1 шт.

## العربية

علوي 2 × 120 مم أو 2 × 140 مم  
 أمامي 2 × 120 مم أو 2 × 140 مم  
 خلفي 1 × 120 مم

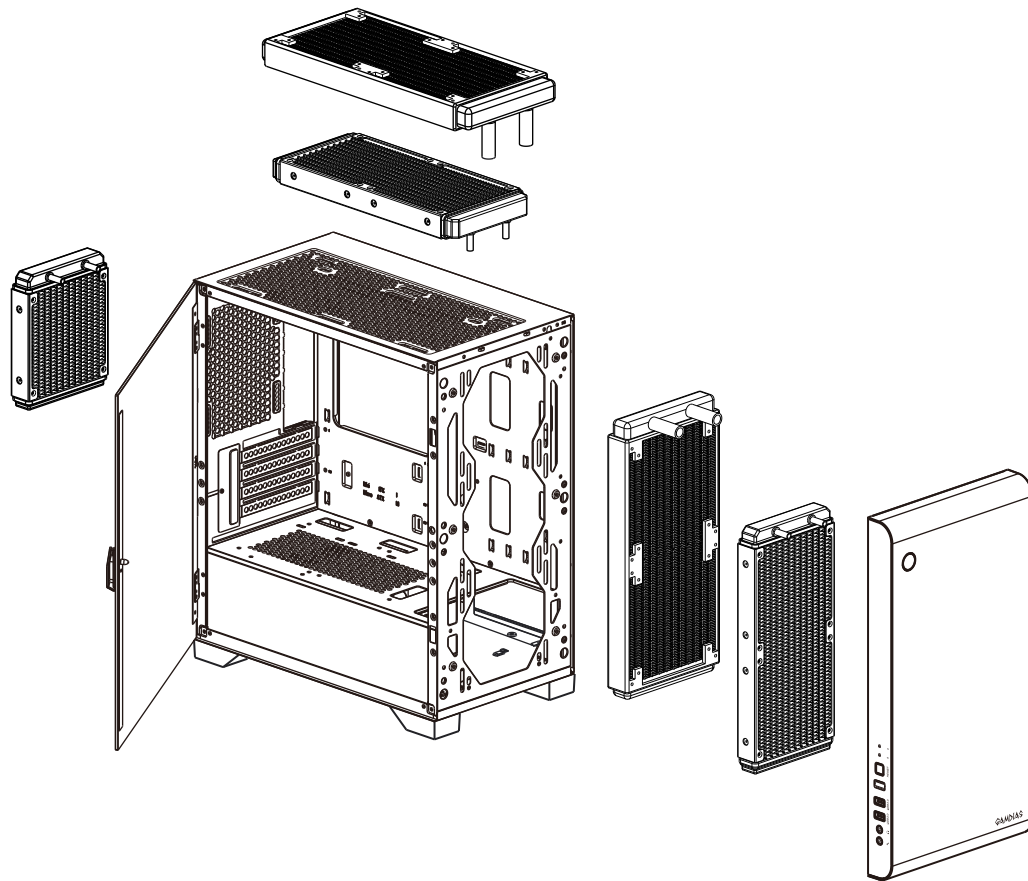
## Français

Haut 2 x 120mm ou 2 x 140mm  
 Avant 2 x 120mm ou 2 x 140mm  
 Arrière 1 x 120mm

## Türk dili

Üst 2 tane 120 mm veya 2 tane 140 mm  
 Ön 2 tane 120 mm veya 2 tane 140 mm  
 Arka 1 tane 120 mm

# RADIATOR COMPATIBILITY



## English

Top 280 mm or 240 mm  
 Front 280 mm or 240 mm  
 Rear 120 mm

## Svensk

Ovansida 280 mm eller 240 mm  
 Framsida 280 mm eller 240 mm  
 Baksida 120 mm

## 日本語

上部 280mmまたは240mm  
 前部 280mmまたは240mm  
 後部 120mm

## Español

Superior 280 mm o 240 mm  
 Frontal 280 mm o 240 mm  
 Trasero 120 mm

## Italiano

Parte superiore 280 mm o 240 mm  
 Parte anteriore 280 mm o 240 mm  
 Parte posteriore 120 mm

## 한국어

상단 280 mm or 240 mm  
 전면 280 mm or 240 mm  
 후면 120 mm

## Deutsch

Oben 280 mm oder 240 mm  
 Vorne 280 mm oder 240 mm  
 Hinten 120 mm

## Português

Superior 280 mm ou 240 mm  
 Frente 280 mm ou 240 mm  
 Traseiro 120 mm

## ภาษาไทย

ด้านบน 280 มม. หรือ 240 มม.  
 ด้านหน้า 280 มม. หรือ 240 มม.  
 ด้านหลัง 120 มม.

## Polski

Góra 280 mm lub 240 mm  
 Przód 280 mm lub 240 mm  
 Tył 120 mm

## Русский

Верхний 280 мм, или 240 мм,  
 Передний 280 мм, или 240 мм,  
 Задний 120 мм,

## العربية

علوي 280 مم أو 240 مم  
 أمامي 280 مم أو 240 مم  
 خلفي 120 مم

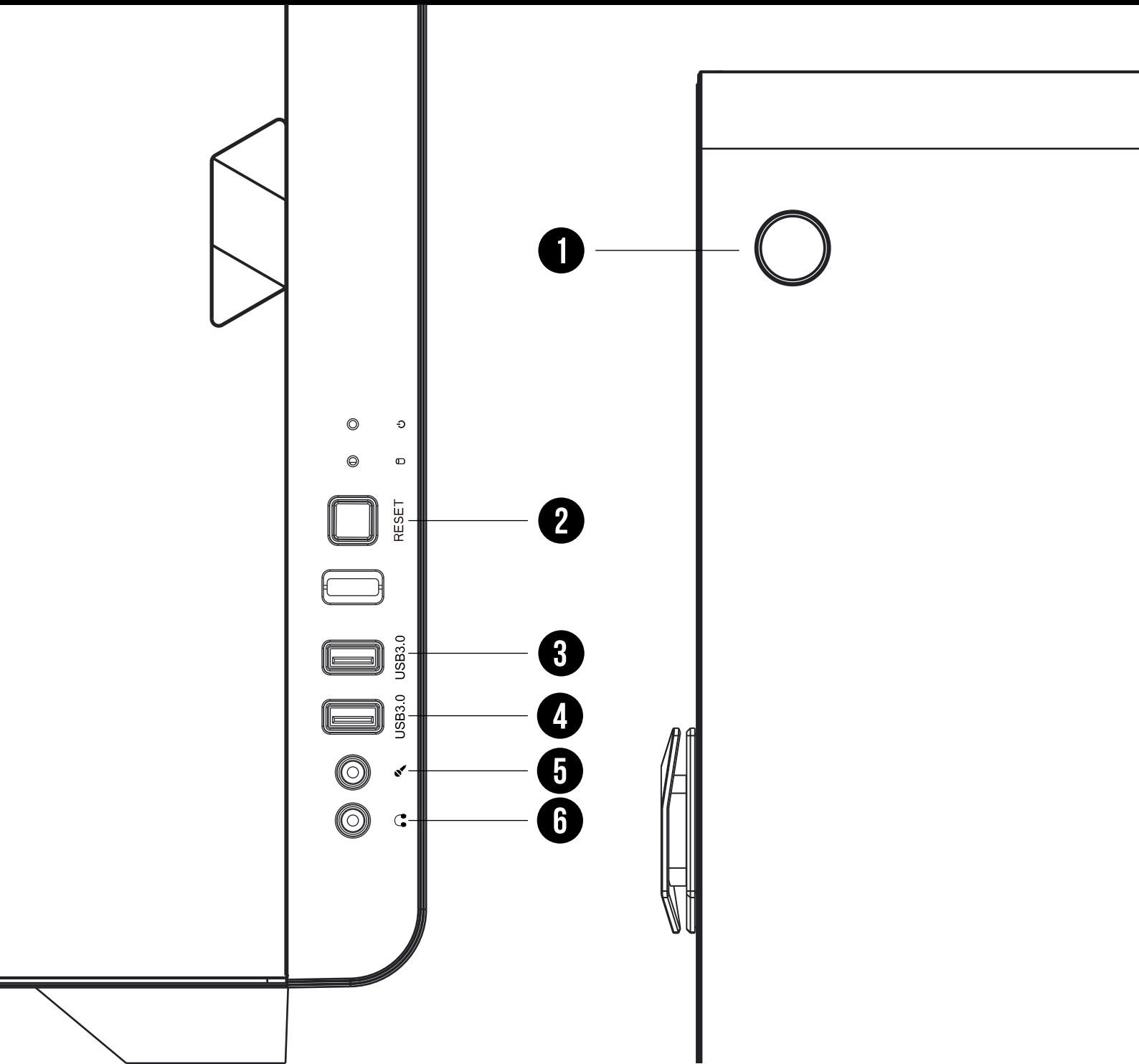
## Français

Haut 280 mm ou 240 mm  
 Avant 280 mm ou 240 mm  
 Arrière 120 mm

## Türk dili

Üst 280 mm veya 240 mm  
 Ön 280 mm veya 240 mm  
 Arka 120 mm

# I/O PORTS



**1** Power Button

**2** RESET

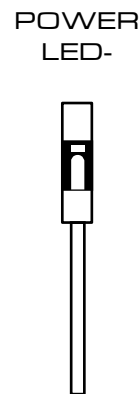
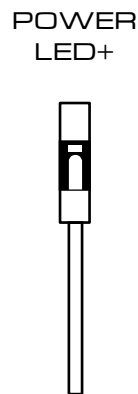
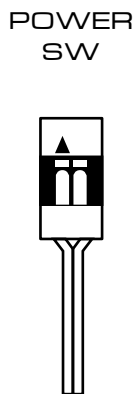
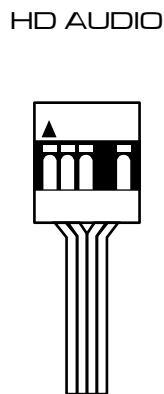
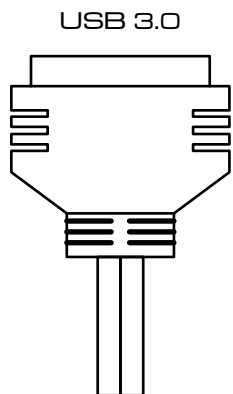
**3** USB 3.0

**4** USB 3.0

**5** Mic

**6** Headphone

# I/O CONNECTORS



## English

See your motherboard's manual for front panel header locations and pin-outs.

## Español

Consulte en el manual de la placa base las ubicaciones de los cabezales del panel frontal y las salidas de conectores.

## Deutsch

Positionen und Pinbelegungen der Stiftheisten an der Frontblende finden Sie in der Motherboard-Anleitung.

## Polski

Zapoznaj się z instrukcją do płyty głównej w celu uzyskania informacji o położeniu gniazda panelu przedniego i pinów.

## Français

Consultez le manuel de votre carte mère pour les emplacements des embases du panneau avant et les sorties pi.

## Svensk

Se bruksanvisningen för moderkortet för huvud och pi-utgångar på framsidan.

## Italiano

Vedere il manuale della scheda madre per le posizioni e le piedinature del connettore del pannello anteriore.

## Português

Veja o manual da sua placa-mãe para localizar os locais e os compartimentos do painel frontal.

## Русский

Схема расположения колодок передней панели и выводов представлена в руководстве к системной плате.

## Türk dili

Ön panel bağlantı konumları ve Pi çıkışları için ana kartınızın kılavuzuna bakın.

## 日本語

フロントパネルヘッダーの位置と操作はマザーボードマニュアルを参照

## 한국어

프론트 패널 헤더 위치와 pi 아웃은 마더보드의 매뉴얼을 참조하십시오.

## ภาษาไทย

อ่านคู่มือมาเธอร์บอร์ดของคุณเพื่อรับทราบตำแหน่งส่วนหัวแผงด้านหน้าและ Pi-out

## العَرَبِيَّة

راجع دليل اللوحة الأم لتحديد مواضع رأس اللوحة والدبابيس.



**GAMDIAS**

GAMING ART IN MOTION

Ovaj dokument je originalno proizveden i objavljen od strane proizvođača, brenda Gamdias, i preuzet je sa njihove zvanične stranice. S obzirom na ovu činjenicu, Tehnoteka ističe da ne preuzima odgovornost za tačnost, celovitost ili pouzdanost informacija, podataka, mišljenja, saveta ili izjava sadržanih u ovom dokumentu.

Napominjemo da Tehnoteka nema ovlašćenje da izvrši bilo kakve izmene ili dopune na ovom dokumentu, stoga nismo odgovorni za eventualne greške, propuste ili netačnosti koje se mogu naći unutar njega. Tehnoteka ne odgovara za štetu nanесenu korisnicima pri upotrebi netačnih podataka. Ukoliko imate dodatna pitanja o proizvodu, ljubazno vas molimo da kontaktirate direktno proizvođača kako biste dobili sve detaljne informacije.

Za najnovije informacije o ceni, dostupnim akcijama i tehničkim karakteristikama proizvoda koji se pominje u ovom dokumentu, molimo posetite našu stranicu klikom na sledeći link:

<https://tehnoteka.rs/p/gamdias-kuciste-mars-e2-akcija-cena/>