

Uputstvo za upotrebu (EN)

GAMDIAS kućište Apollo E2 Elite



Tehnoteka je online destinacija za upoređivanje cena i karakteristika bele tehnike, potrošačke elektronike i IT uređaja kod trgovinskih lanaca i internet prodavnica u Srbiji. Naša stranica vam omogućava da istražite najnovije informacije, detaljne karakteristike i konkurentne cene proizvoda.

Posetite nas i uživajte u ekskluzivnom iskustvu pametne kupovine klikom na link:

<https://tehnoteka.rs/p/gamdias-kuciste-apollo-e2-elite-akcija-cena/>

QUICK INSTALLATION GUIDE



GAMDIAS
APOLLO I E2 ELITE
MID-TOWER PC CASE

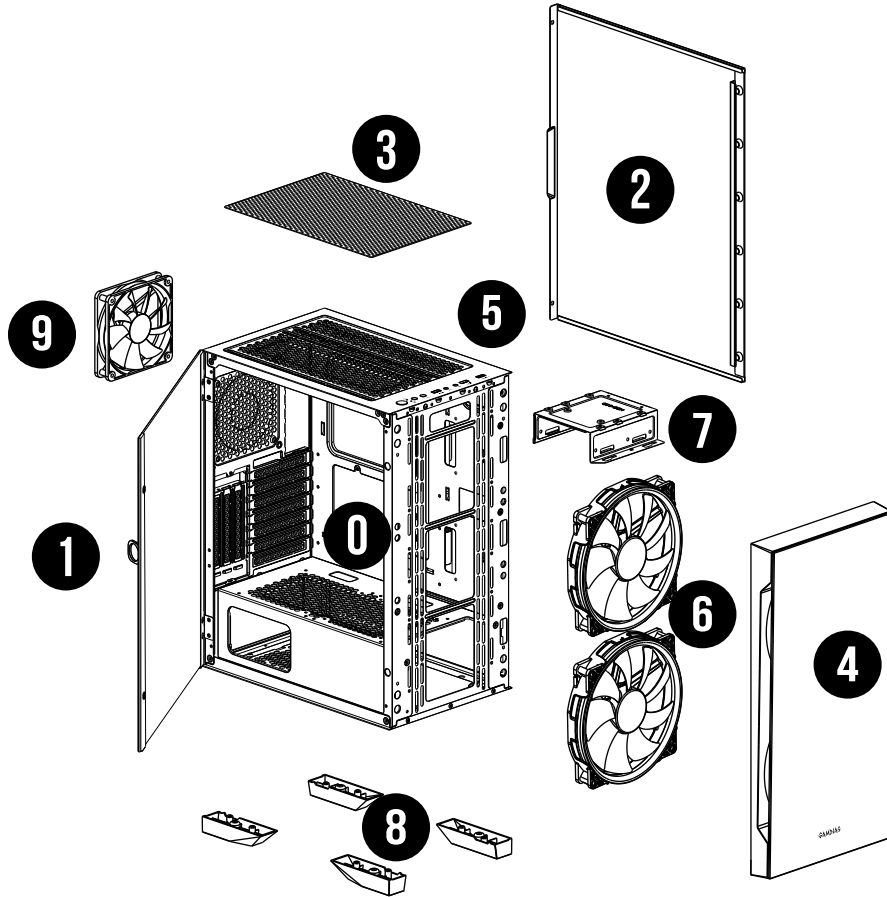
TABLE OF CONTENTS

1	Specifications
2	Exploded View & Parts
3	Accessory
4	Side Panel Removal
5	Motherboard Installation
6	PSU Installation
7	3.5" & 2.5" HDD Installation
8	Air Cooling Compatibility
9	Radiator Compatibility
10	I/O Ports
11	I/O Connectors

SPECIFICATIONS

SERIES	20cm Fans Series
Product Name	APOLLO E2 Elite
Case Type	MID Tower
Dimension (L x W x H)	392 x 230 x 467 mm 15.4 x 9 x 18.3 inch
Chassis Dimension (L x W x H)	350 x 230 x 445 mm 13.7 x 9 x 17.5 inch
Motherboard Support	ATX, Micro-ATX, Mini-ITX
Expansion Slots	7+3
Material	SPCC , ABS , Tempered glass
Window	Front , Left
Radiator Support	Top: 280 mm, 240mm Front: 360 mm , 280 mm Rear: 140 mm, 120mm
Fan Support	Top: 2 x 120mm , 2 x 140mm Front: 3 x 120mm , 2 x 140mm, 2 x 200mm Rear: 1 x 120mm, 1 x 140mm
Pre-installed Fans	Front: 2 x 200mm ARGB Fans Rear: 1 x 120mm Fan
Pre-installed Control BOX	NO
Motherboard Sync	5V 3-Pin Addressable Header
Drive Bays	2 x 3.5" or 1 x 2.5"+1 x 3.5"(HDD Cage) 3 x 2.5"
Clearance	CPU cooler height limitation: 190mm VGA length limitation: 340mm PSU length limitation: 180mm
I/O Port	USB 3.0 x1, USB 2.0 x2, HD Audio x1, Fan LED Control x1





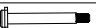

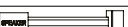
EXPLODED VIEW & PARTS



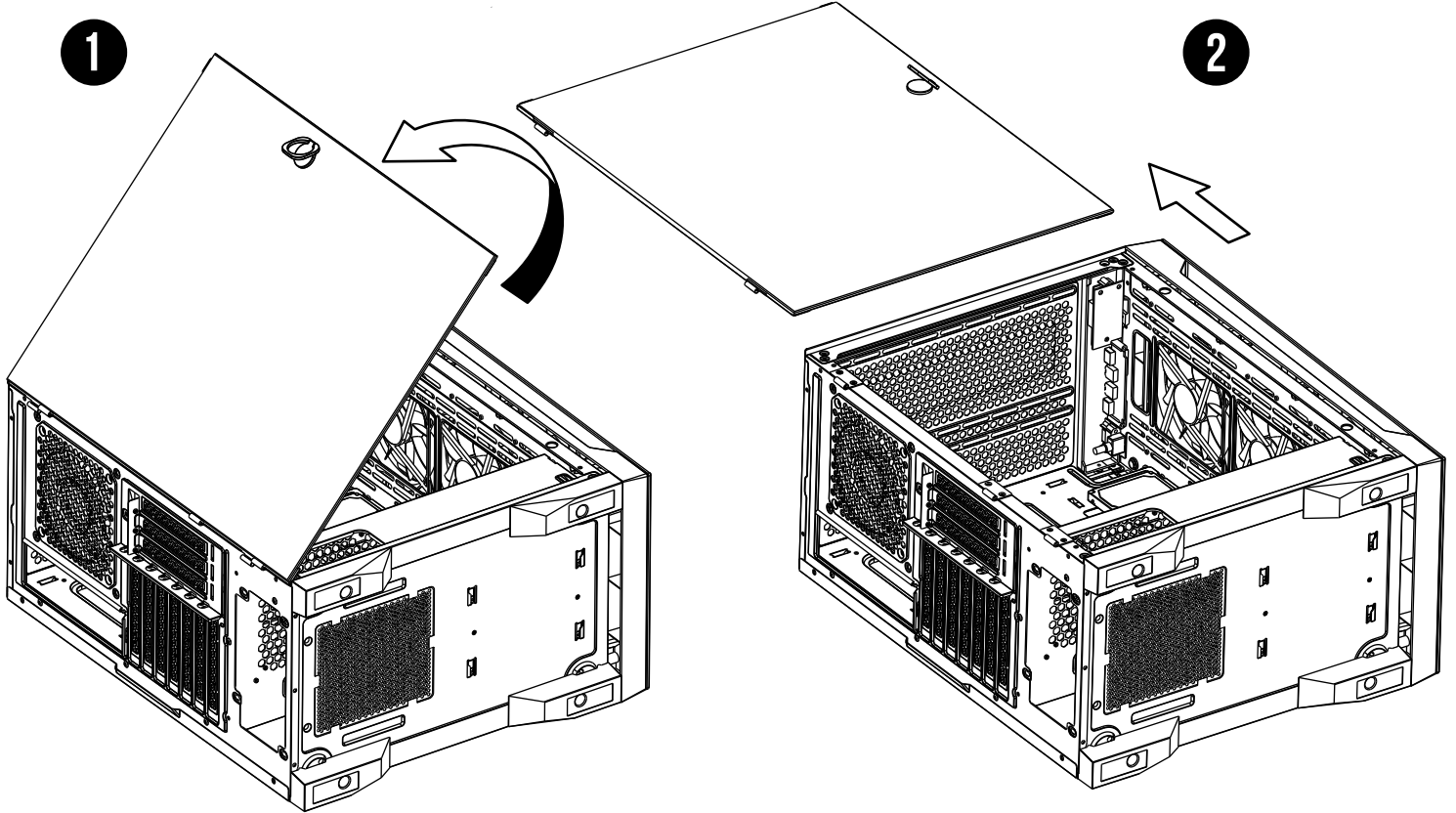
PARTS

0	Chassis Body	5	IO Port
1	Tempered Glass Side Panel	6	20CM ARGB FAN
2	Right Side Panel	7	HDD Cage
3	Top Dust Filters	8	Rubber Foot
4	Tempered Glass Front Panel	9	120 MM Fan

ACCESSORY

FIGURE	PARTS NAME	QTY	USED FOR
	Stand-off 4.75 x 9.5 x 6.5mm	3	Motherboard
	Screw #6 x 6 mm	6	PSU
	Screw #6 x 5 mm	9	HDD
	Screw M3 x 5 mm	18	2.5" HDD/Motherboard/ODD
	Screw BM6# x 27mm	9	Fan on bottom of case / on radiator
	CableTie	5	Cable Management
	Buzzer	1	Motherboard Alarm

SIDE PANEL REMOVAL



English

Remove the side panel

Español

Retire el panel lateral

Deutsch

Seitenblende entfernen

Polski

Usuń panel boczny

Français

Retirez le panneau latéral

Svensk

Ta bort sidopanelen

Italiano

Rimuovere il pannello laterale

Português

Remova o painel lateral

Русский

Снимите боковую панель

Türk dili

Yan paneli çıkarın

日本語

サイドパネルを取り外します

한국어

사이드 패널 제거

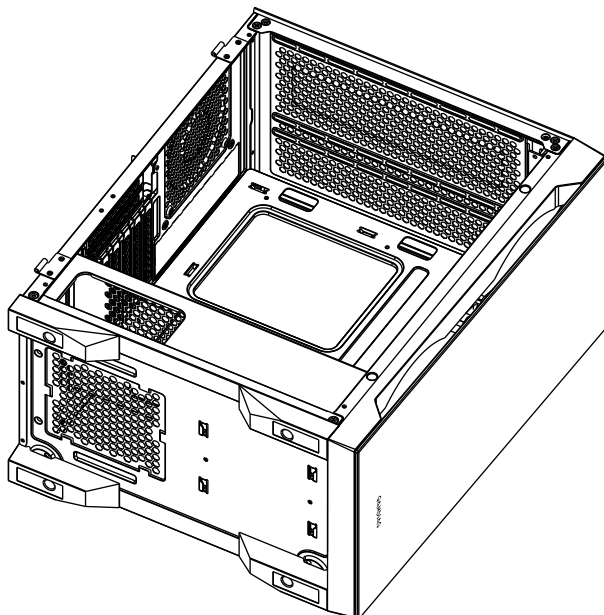
ภาษาไทย

ถอดแผงด้านข้าง

العَرَبِيَّة

فك اللوحة الجانبية

MOTHERBOARD INSTALLATION



English

Lay down the chassis
Install the motherboard in proper location
and secure it with screws

Español

Tumbe el chasis
Instale la placa base en la posición adecuada
y fíjela con los tornillos

Deutsch

Gehäuse flach hinlegen
Motherboard an der richtigen Stelle installieren
und mit Schrauben sichern

Polski

Położ obudowę
Zamontuj płytę główną we właściwym miejscu
I przymocuj za pomocą śrubek

Français

Déposez le châssis
Installez la carte mère dans un emplacement
approprié et fixez-la avec des vis

Svensk

Lägg ner chassiet
Sätt i moderkortet på rätt plats och fäst med
skruvar

Italiano

Poggiare il telaio
Installare la scheda madre nella posizione
corretta e fissarla con viti

Português

Deite o chassi
Instale a placa-mãe no local correto e
prenda-a com parafusos

Русский

Снимите подставку
Установите системную плату в нужном
месте и закрепите винтами

Türk dili

Kasayı yere yatırın
Ana kartı uygun konuma kurun ve vidalarla
sabitleyin

日本語

シャーシーを置きます。
マザーボードを適切な位置に取り付け、
ねじで固定します。

한국어

새시 깔기
마더보드를 올바른 위치에 놓은 뒤
볼트로 고정합니다

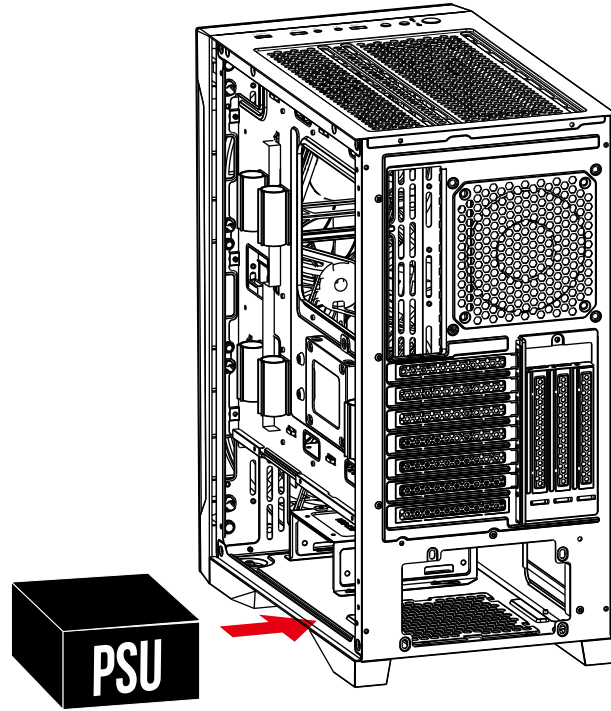
ภาษาไทย

วางตัวเครื่องลง
ติดตั้งมาเธอร์บอร์ดในตำแหน่งที่ถูกต้องแล้ว
ยึดด้วยสกรู

العَرَبِيَّة

ضع الهيكل (الشاسيه) على سطح.
رُكِّب اللوحة الأم في المكان السليم وأحکم تثبيتها بالمسامير.

PSU INSTALLATION



English

Place the PSU in proper location

Português

Coloque a PSU no local adequado

Español

Coloque la PSU en la posición adecuada

Русский

Поместите блок питания в нужное место

Deutsch

Netzteil an der richtigen Stelle platzieren

Türk dili

PSU'yu uygun konuma yerleştirin

Polski

Umieść zasilacz we właściwym miejscu

日本語

電源ユニットを適切な位置に置きます。

Français

Positionnez le bloc d'alimentation électrique dans un emplacement approprié

한국어

PSU를 올바른 위치에 놓습니다

Svensk

Placera PSU:n på rätt plats

ภาษาไทย

วาง PSU ในตำแหน่งที่ถูกต้อง

Italiano

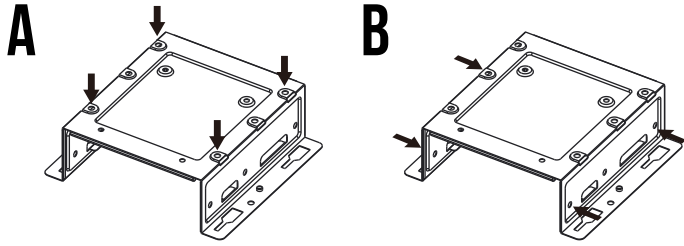
Collocare il PSU in posizione corretta

العربية

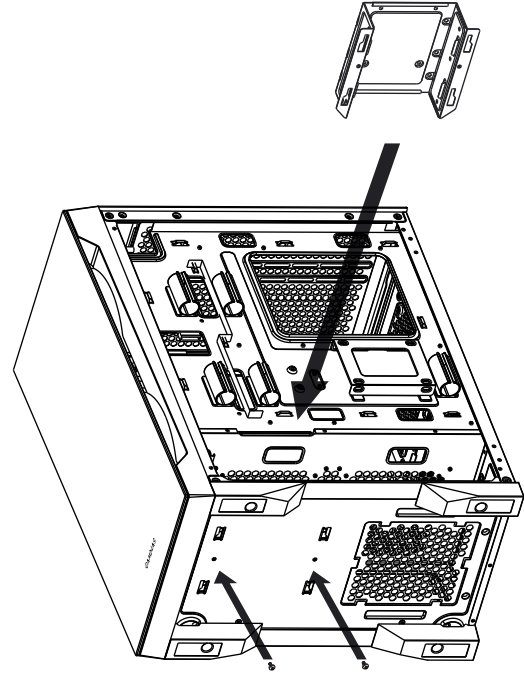
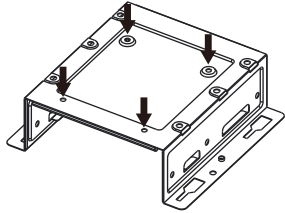
ضع وحدة إمداد الطاقة في المكان السليم.

3.5" & 2.5" HDD INSTALLATION

3.5" HDD



2.5" SSD



English

- A. 3.5" HDD
Align the HDD into the mounting holes and screw in.
B. 2.5" SSD
Align the SSD into the mounting holes and screw in.

Español

- A. HDD de 3,5"
Alinee el HDD en los orificios de montaje y apriete los tornillos.
B. SSD de 2,5"
Alinee el SSD en los orificios de montaje y apriete los tornillos.

Deutsch

- A. 3,5-ZOLL-FESTPLATTE
Festplatte in den Montagelöchern ausrichten und einschrauben.
B. 2,5-ZOLL-SSD
SSD in den Montagelöchern ausrichten und einschrauben.

Polski

- A. DYSK TWARDEY HDD 3,5"
Dopasuj dysk twardey HDD do otworów montażowych i przykręć go.
B. Dysk twardey SSD 2,5"
Dopasuj dysk twardey SSD do otworów montażowych i przykręć go.

Français

- A. Disque dur 3,5"
Alignez le disque dur dans les trous de montage et vissez-le.
B. SSD 2,5"
Alignez le SSD dans les trous de montage et vissez-le.

Svensk

- A. 3,5" HDD
Sätt i HDD:n i monteringshålen och skruva fast.
B. 2,5" SSD
Sätt i SSD:n i monteringshålen och skruva fast.

Italiano

- A. HDD da 3,5"
Allineare l'HDD nei fori di montaggio e avvitarlo.
B. SSD da 2,5"
Allineare l'SSD nei fori di montaggio e avvitarlo.

Português

- A. HDD 3.5"
Alinhe o HDD nos orifícios de montagem e aperte-o.
B. HDD 2.5"
Alinhe o SSD nos orifícios de montagem e aperte-o.

Русский

- A. Жесткий диск 3,5 дюйма
Установите жесткий диск в монтажные отверстия и закрепите винтами.
B. Твердотельный накопитель 2,5 дюйма
Вставьте твердотельный накопитель в монтажные отверстия и закрепите винтами.

Türk dili

- A. 3,5" SABİT DİSK
Sabit disk bağlantı düzeneği delikleriyle hizalayın ve vidalayın.
B. 2,5" KATI HÂL DİSKİ
Kati hâl diskini bağlantı düzeneği delikleriyle hizalayın ve vidalayın.

日本語

- A.3.5インチHDD
HDDを取り付け穴にあて、回し入れます。
B.2.5インチHDD
SSDを取り付け穴にあて、回し入れます。

한국어

- A. 3.5" HDD
HDD를 마운팅 홀에 정렬한 뒤 볼트로 고정합니다.
B. 2.5" HDD
SSD를 마운팅 홀에 정렬한 뒤 볼트로 고정합니다.

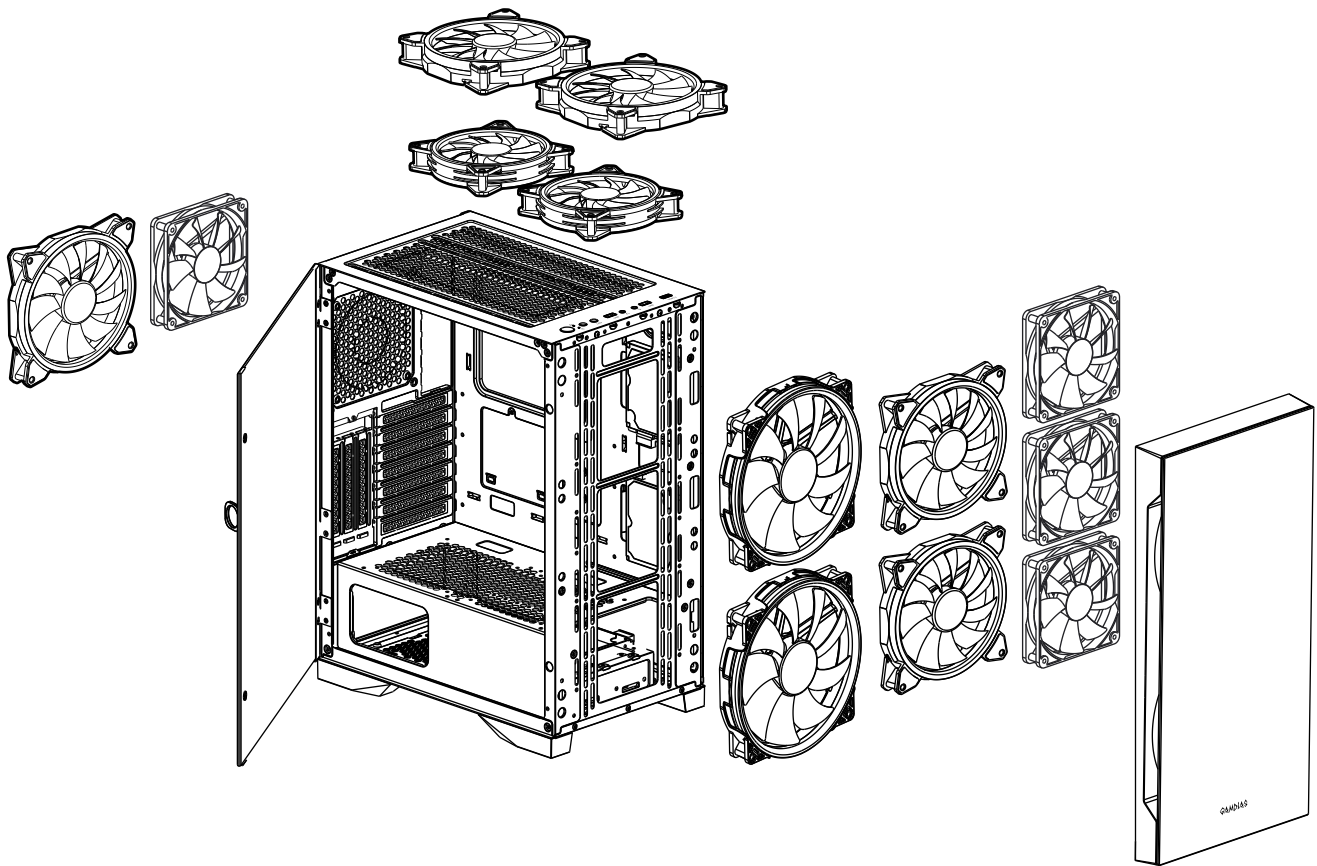
ภาษาไทย

- A. ฮาร์ดดิสก์ไดรฟ์ขนาด 3.5 นิ้ว
จัดเรียงฮาร์ดดิสก์ไดรฟ์ลงในช่องสำหรับประกอบแล้วขันสกรูยึดให้แน่น
B. โซลิดสเตตไดรฟ์ขนาด 2.5
จัดเรียงโซลิดสเตตไดรฟ์ลงในช่องสำหรับประกอบแล้วขันสกรูยึดให้แน่น

العربية

- أ- محرك الأقراص الثابتة 3.5 بوصة
قم بمحاذاة المحرك في فتحات التثبيت وثبته.
ب- محرك الأقراص ذو الحالة الثابتة 2.5 بوصة
قم بمحاذاة المحرك في فتحات التثبيت وثبته.

AIR COOLING COMPATIBILITY



English

Top	2 x 120mm or 2 x 140mm
Front	3 x 120mm or 2 x 140mm or 2 x 200mm
Rear	1 x 120mm or 1 x 140mm
Bottom	2 x 120mm

Svensk

Ovansida	2 x 120mm eller 2 x 140mm
Framsida	3 x 120mm eller 2 x 140mm eller 2 x 200mm
Baksida	1 x 120mm eller 1 x 140mm
Botten	2 x 120mm

日本語

上部	120 mm x 2 または 140 mm x2
前部	120 mm x 3 または 140 mm x2 または 200 mm x2
後部	120 mm x 1 または 140 mm x1
下部	120 mm x 2

Español

Superior	2 x 120mm o 2 x 140mm
Frontal	3 x 120mm o 2 x 140mm o 2 x 200mm
Trasero	1 x 120mm o 1 x 140mm
Fondo	2 x 120mm

Italiano

Parte superiore	2 x 120mm o 2 x 140mm
Parte anteriore	3 x 120mm o 2 x 140mm o 2 x 200mm
Parte posteriore	1 x 120mm o 1 x 140mm
Fondo	2 x 120mm

한국어

상단	120 mm x 2 or 140 mm x2
전면	120 mm x 3 or 140 mm x2 or 200 mm x 2
후면	120 mm x 1 or 140 mm x1
하단	120 mm x 2

Deutsch

Oben	2 x 120mm oder 2 x 140mm
Vorne	3 x 120mm oder 2 x 140mm oder 2 x 200mm
Hinten	1 x 120mm oder 1 x 140mm
Unterseite	2 x 120mm

Português

Superior	2 x 120mm ou 2 x 140mm
Frente	3 x 120mm ou 2 x 140mm ou 2 x 200mm
Traseiro	1 x 120mm ou 1 x 140mm
Fundo	2 x 120mm

ภาษาไทย

ด้านบน	120 มม. x 2 หรือ 140 มม. x2
ด้านหน้า	120 มม. x 3 หรือ 140 มม. x2 หรือ 200 มม. x 2
ด้านหลัง	120 มม. x 1 หรือ 140 มม. x1
ด้านล่าง	120 มม. x 2

Polski

Góra	2 x 120mm lub 2 x 140mm
Przód	3 x 120mm lub 2 x 140mm lub 2 x 200mm
Tył	1 x 120mm lub 1 x 140mm
Dół	2 x 120mm

Русский

Верхний	120 мм, 2 шт. или 140 мм, 2 шт.
Передний	120 мм, 3 шт. или 140 мм, 2 шт. или 200 мм, 2 шт.
Задний	120 мм, 1 шт. или 140 мм, 1 шт.
Дно	120 мм, 2 шт.

العربية

عُلوي	2 × 120 مم أو 2 × 140 مم
أمامي	3 × 120 مم أو 2 × 140 مم أو 2 × 200 مم
خلفي	1 × 120 مم أو 1 × 140 مم
أسفل	2 × 120 مم

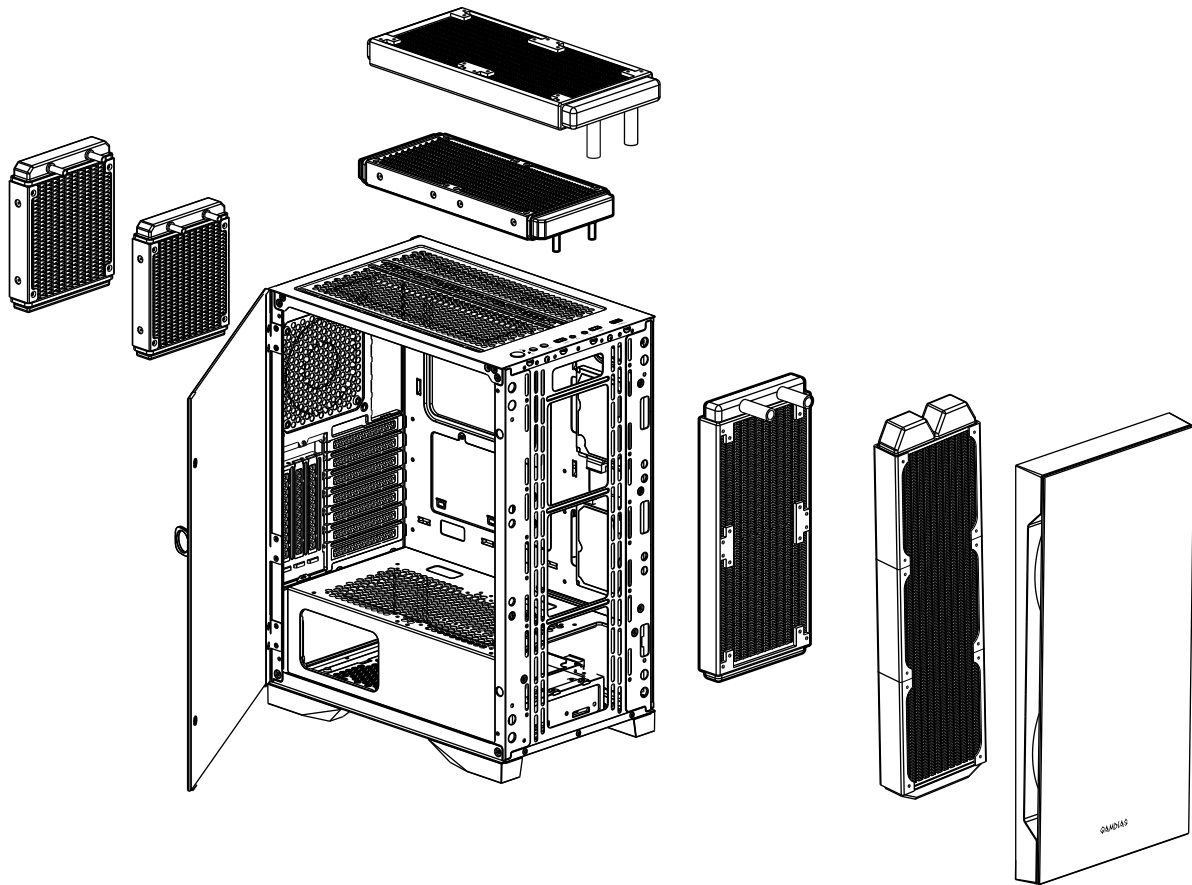
Français

Haut	2 x 120mm ou 2 x 140mm
Avant	3 x 120mm ou 2 x 140mm ou 2 x 200mm
Arrière	1 x 120mm ou 1 x 140mm
Fond	2 x 120mm

Türk dili

Üst	2 tane 120 mm veya 2 tane 140 mm
Ön	3 tane 120 mm veya 2 tane 140 mm veya 2 tane 200 mm
Arka	1 tane 120 mm veya 1 tane 140 mm
Alt	2 adet 120 mm

RADIATOR COMPATIBILITY



English

Top 280 mm or 240 mm
 Front 360 mm or 280 mm
 Rear 140 mm or 120 mm

Svensk

Ovansida 280 mm eller 240 mm
 Framsida 360 mm eller 280 mm
 Baksida 140 mm eller 120 mm

日本語

上部 280 mm または 240 mm
 前部 360 mm または 280 mm
 後部 140 mm または 120 mm

Español

Superior 280 mm or 240 mm
 Frontal 360 mm or 280 mm
 Trasero 140 mm or 120 mm

Italiano

Parte superiore 280 mm o 240 mm
 Parte anteriore 360 mm o 280 mm
 Parte posteriore 140 mm o 120 mm

한국어

상단 280 mm 또는 240 mm
 전면 360 mm 또는 280 mm
 후면 140 mm 또는 120 mm

Deutsch

Oben 280 mm oder 240 mm
 Vorne 360 mm oder 280 mm
 Hinten 140 mm oder 120 mm

Português

Superior 280 mm ou 240 mm
 Frente 360 mm ou 280 mm
 Traseira 140 mm ou 120 mm

ภาษาไทย

ด้านบน 280 มม. หรือ 240 มม.
 ด้านหน้า 360 มม. หรือ 280 มม.
 ด้านหลัง 140 มม. หรือ 120 มม.

Polski

Góra 280 mm lub 240 mm
 Przód 360 mm lub 280 mm
 Tył 140 mm lub 120 mm

Русский

Верхний 280 мм или 240 мм
 Передний 360 мм или 280 мм
 Задний 140 мм или 120 мм

العربية

علوي 280 مم أو 240 مم
 أمامي 360 مم أو 280 مم
 خلفي 140 مم أو 120 مم

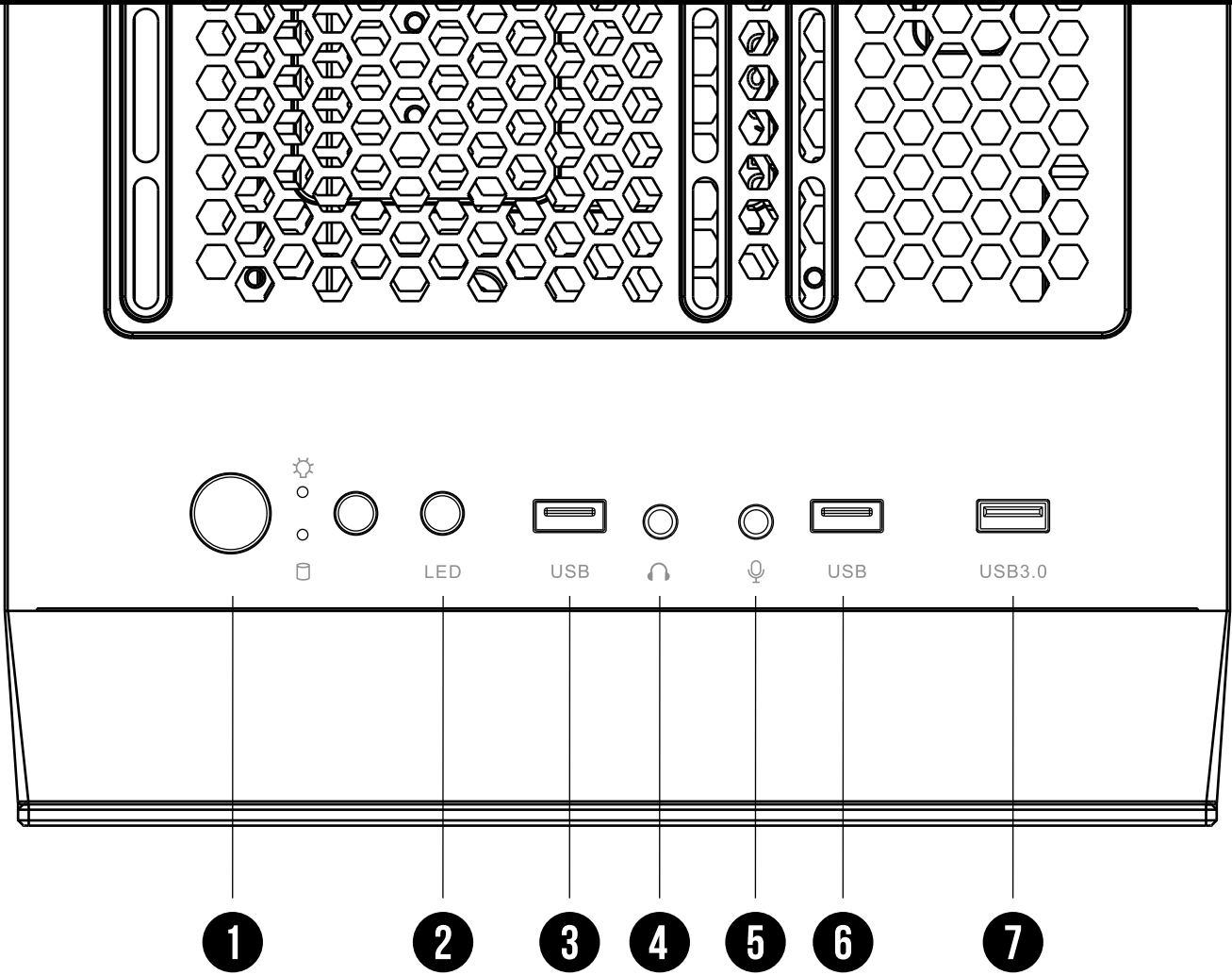
Français

Haut 280 mm ou 240 mm
 Avant 360 mm ou 280 mm
 Arrière 140 mm ou 120 mm

Türk dili

Üst 280 mm veya 240 mm
 Ön 360 mm veya 280 mm
 Arka 140 mm veya 120 mm

I/O PORTS



1 Power Button

2 Fan LED Control ¹

3 USB 2.0

4 Headphone

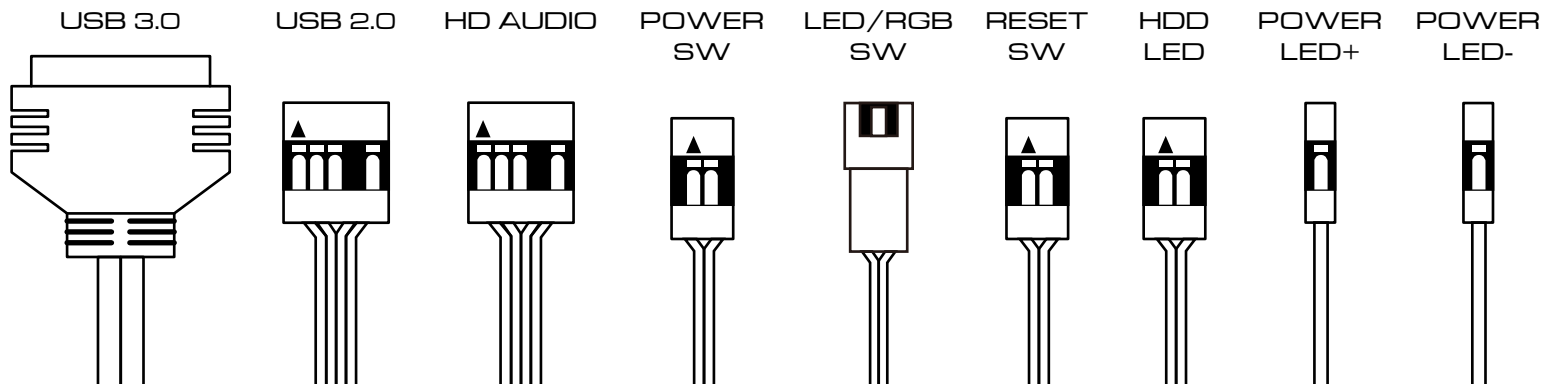
5 Mic

6 USB 2.0

7 USB 3.0

¹ Sync With Motherboard : Press and Hold the Fan LED Control Button for 3 Seconds.

I/O CONNECTORS



English

See your motherboard's manual for front panel header locations and pin-outs.

Español

Consulte en el manual de la placa base las ubicaciones de los cabezales del panel frontal y las salidas de conectores.

Deutsch

Positionen und Pinbelegungen der Stiftheisten an der Frontblende finden Sie in der Motherboard-Anleitung.

Polski

Zapoznaj się z instrukcją do płyty głównej w celu uzyskania informacji o położeniu gniazda panelu przedniego i pinów.

Français

Consultez le manuel de votre carte mère pour les emplacements des embases du panneau avant et les sorties pi.

Svensk

Se bruksanvisningen för moderkortet för huvud och pi-utgångar på framsidan.

Italiano

Vedere il manuale della scheda madre per le posizioni e le piedinature del connettore del pannello anteriore.

Português

Veja o manual da sua placa-mãe para localizar os locais e os compartimentos do painel frontal.

Русский

Схема расположения колодок передней панели и выводов представлена в руководстве к системной плате.

Türk dili

Ön panel bağlantı konumları ve Pi çıkışları için ana kartınızın kılavuzuna bakın.

日本語

フロントパネルヘッダーの位置と操作はマザーボードマニュアルを参照

한국어

프론트 패널 헤더 위치와 pi 아웃은 마더보드의 매뉴얼을 참조하십시오.

ภาษาไทย

อ่านคู่มือมาเธอร์บอร์ดของคุณเพื่อรับทราบตำแหน่งส่วนหัวแผงด้านหน้าและ Pi-out

العَرَبِيَّة

راجع دليل اللوحة الأم لتحديد مواضع رأس اللوحة والدبابيس.



GAMDIAS

GAMING ART IN MOTION

Ovaj dokument je originalno proizveden i objavljen od strane proizvođača, brenda Gamdias, i preuzet je sa njihove zvanične stranice. S obzirom na ovu činjenicu, Tehnoteka ističe da ne preuzima odgovornost za tačnost, celovitost ili pouzdanost informacija, podataka, mišljenja, saveta ili izjava sadržanih u ovom dokumentu.

Napominjemo da Tehnoteka nema ovlašćenje da izvrši bilo kakve izmene ili dopune na ovom dokumentu, stoga nismo odgovorni za eventualne greške, propuste ili netačnosti koje se mogu naći unutar njega. Tehnoteka ne odgovara za štetu nanесenu korisnicima pri upotrebi netačnih podataka. Ukoliko imate dodatna pitanja o proizvodu, ljubazno vas molimo da kontaktirate direktno proizvođača kako biste dobili sve detaljne informacije.

Za najnovije informacije o ceni, dostupnim akcijama i tehničkim karakteristikama proizvoda koji se pominje u ovom dokumentu, molimo posetite našu stranicu klikom na sledeći link:

<https://tehnoteka.rs/p/gamdias-kuciste-apollo-e2-elite-akcija-cena/>