

## Uputstvo za upotrebu (EN)

Be Quiet kućište Dark Base 900 BG011

**be quiet!**<sup>®</sup>



Tehnoteka je online destinacija za upoređivanje cena i karakteristika bele tehnike, potrošačke elektronike i IT uređaja kod trgovinskih lanaca i internet prodavnica u Srbiji. Naša stranica vam omogućava da istražite najnovije informacije, detaljne karakteristike i konkurentne cene proizvoda.

Posetite nas i uživajte u ekskluzivnom iskustvu pametne kupovine klikom na link:

<https://tehnoteka.rs/p/be-quiet-kuciste-dark-base-900-bg011-akcija-cena/>

be quiet!®



# **DARK** BASE PRO 900

OUTSTANDING FLEXIBILITY AND SILENCE

# **DARK** BASE 900

OUTSTANDING FLEXIBILITY AND SILENCE

**USER MANUAL**



**ENGLISH »**

1. INTRODUCTION.....	4
2. SPECIFICATIONS.....	5
3. CONTENTS.....	6
4. EXPLODED VIEW & PARTS .....	7
5. LAYOUTS .....	52
6. FAN COMPATIBILITY.....	55
7. RADIATOR SUPPORT.....	56
8. REMOVE EXTERNAL PARTS.....	56
9. INSTALLATION AND REMOVAL OF DRIVES AND FILTERS .....	60
10. HDD PANEL REMOVAL / ADJUSTMENT .....	63
11. MB-TRAY LAYOUT ADJUSTMENT.....	65
12. PSU LAYOUT ADJUSTMENT .....	68
13. DOOR PANEL ADJUSTMENT.....	70
14. COMPONENT INSTALLATION.....	71
LIMITED WARRANTY .....	75

**DEUTSCH »**

1. EINLEITUNG.....	12
2. SPEZIFIKATIONEN.....	13
3. LIEFERUMFANG.....	14
4. EXPLOSIONSZEICHNUNG & TEILE.....	15
5. LAYOUTS .....	52
6. LÜFTERKOMPATIBILITÄT .....	55
7. RADIATOREINBAU .....	56
8. ENTFERNEN DER AUSSENTEILE.....	56
9. ANBRINGEN UND ENTFERNEN VON LAUFWERKEN UND FILTERN .....	60
10. ENTFERNEN DER HDD ABDECKUNG/EINSTELLUNG .....	63
11. MB-TRAY LAYOUT / EINSTELLUNG .....	65
12. PSU ÜBERSICHT EINSTELLUNG.....	68
13. TÜRABDECKUNG EINSTELLUNG .....	70
14. INSTALLATION DER KOMPONENTEN.....	71
LIMITED WARRANTY .....	75

**FRANÇAIS »**

1. INTRODUCTION.....	20
2. CARACTERISTIQUES .....	21
3. ACCESSOIRES.....	22
4. VUE ECLATÉE ET PIÈCES.....	23
5. CONFIGURATIONS .....	52
6. COMPATIBILITÉ VENTILATEURS.....	55
7. SUPPORT RADIATEURS.....	56
8. DÉMONTAGE DES PIÈCES EXTERIEURES .....	56
9. MONTAGE ET DÉMONTAGE DES DISQUES ET DES FILTRES .....	60
10. DÉMONTAGE CAGE DISQUE DUR/RÉGLAGE .....	63
11. CHANGEMENT DE CONFIGURATION DU SUPPORT DE CARTE MÈRE.....	65
12. DÉPLACEMENT DE L'ALIMENTATION .....	68
13. RÉGLAGE DE LA PORTE.....	70
14. INSTALLATION DES COMPOSANTS .....	71
LIMITED WARRANTY .....	75

## POLSKI »

1. WPROWADZENIE .....	28
2. SPECYFIKACJA .....	29
3. ZAWARTOŚĆ .....	30
4. WIDOK SZCZEGÓŁOWY I CZĘŚCI .....	31
5. UKŁAD .....	52
6. KOMPATYBILNOŚĆ Z WENTYLATORAMI .....	55
7. KOMPATYBILNOŚĆ Z RADIATORAMI .....	56
8. DEMONTAŻ CZĘŚCI ZEWNĘTRZNYCH .....	56
9. INSTALACJA I DEMONTAŻ NAPĘDÓW I FILTRÓW .....	60
10. USUWANIE/REGULACJA PANELU HDD .....	63
11. OSTOSOWANIE POŁOŻENIA TACKI PŁYTY GŁÓWNEJ .....	65
12. DOSTOSOWANIE POŁOŻENIA ZASILACZA .....	68
13. DOSTOSOWANIE POŁOŻENIA DRZWIČEK .....	70
14. INSTALACJA KOMPONENTÓW .....	71

LIMITED WARRANTY .....	75
------------------------	----

## ESPAÑOL »

1. INTRODUCCIÓN .....	36
2. ESPECIFICACIONES .....	37
3. CONTENIDO .....	38
4. VISTA EN EXPLOSIÓN Y COMPONENTES .....	39
5. DISTRIBUCIONES DE INSTALACIÓN .....	52
6. COMPATIBILIDAD CON VENTILADORES .....	55
7. SOPORTE PARA RADIADOR .....	56
8. DESMONTE DE COMPONENTES EXTERNOS .....	56
9. INSTALACIÓN Y DESMONTE DE DISCOS Y FILTROS .....	60
10. DESMONTE / AJUSTE DEL PANEL PARA DISPOSITIVOS HDD .....	63
11. AJUSTE DE POSICIÓN DE BANDEJA DE LA PLACA BASE .....	65
12. AJUSTE DE POSICIÓN DEL MÓDULO PSU .....	68
13. AJUSTE DEL PANEL PARA LA PUERTA .....	70
14. INSTALACIÓN DE COMPONENTES .....	71

LIMITED WARRANTY .....	75
------------------------	----

## РУССКИЙ »

1. ВВЕДЕНИЕ .....	44
2. СПЕЦИФИКАЦИИ .....	45
3. НАБОР АКСЕССУАРОВ .....	46
4. КОРПУС В РАЗОБРАННОМ ВИДЕ .....	47
5. СХЕМЫ УСТАНОВКИ .....	52
6. СОВМЕСТИМЫЕ ВЕНТИЛЯТОРЫ .....	55
7. ПОДДЕРЖКА РАДИАТОРОВ .....	56
8. ДЕМОНТАЖ ВНЕШНИХ ЭЛЕМЕНТОВ .....	56
9. УСТАНОВКА И ДЕМОНТАЖ ПРИВОДОВ И ФИЛЬТРОВ .....	60
10. ДЕМОНТАЖ / РЕГУЛИРОВКА ПАНЕЛИ HDD .....	63
11. РЕГУЛИРОВКА РАСПОЛОЖЕНИЯ ПОДДОНА МАТЕРИНСКОЙ ПЛАТЫ .....	65
12. РАЗМЕЩЕНИЕ БЛОКА ПИТАНИЯ .....	68
13. РЕГУЛИРОВКА ДВЕРКИ ПАНЕЛИ .....	70
14. УСТАНОВКА КОМПЛЕКТУЮЩИХ .....	71

LIMITED WARRANTY .....	75
------------------------	----

## 1. INTRODUCTION

We are delighted you have chosen to buy our Dark Base PC case. Please read the information here and carefully follow all the instructions prior to installation. Should you have further questions, please contact our customer service. See contact information in the manufacturer's details section.

### Warranty

- 3-year manufacturer's warranty for the consumer (original purchase from authorized be quiet! dealers only)
- Your original receipt of purchase will be required before warranty services are rendered. Please store it carefully.
- Manipulations and/or technical modifications of any kind, or damage due to the application of mechanical force, will void your warranty.
- To read the warranty terms and conditions in full, see Service/Warranty Conditions on our website at [bequiet.com](http://bequiet.com).

Our General Terms and Conditions of Business also apply. For details please refer online under [bequiet.com](http://bequiet.com).

### Manufacturer's details

#### Listan GmbH & Co. KG | Biedenkamp 3a | 21509 Glinde | Germany

For support in Germany, you can call our free service hotline

Monday through Friday 09:00 – 17:30 (UTC+1)

Tel. 0049 40 736 7686 - 44 Fax 0049 40-7367686-69

Email: [service@bequiet.com](mailto:service@bequiet.com)

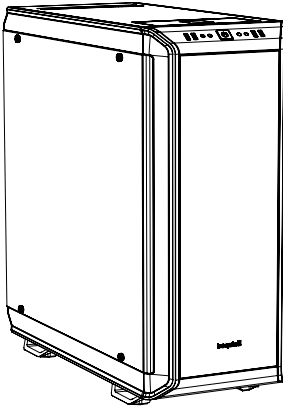
Internet page: [www.bequiet.com](http://www.bequiet.com)

### Copyright

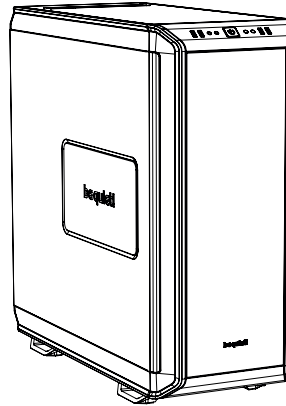
- You are not allowed to reproduce, disclose, publish or store the contents of this documentation, or excerpts of it, without the prior written consent of Listan.
- be quiet! is a registered trademark of Listan GmbH & Co. KG. Other products and company names mentioned in this documentation may be the brands or trademarks of their respective owners.
- In accordance with company policy, all Listan products are subject to ongoing development. Listan reserves the right to make changes and improvements to any product described in this documentation without prior notice.
- Under no circumstances shall Listan be held liable for loss of data or income, or for any specific, incidental, direct, or indirect damage, however it arises.
- The content of this documentation represents the status at time of writing. Listan does not assume, whether expressed or implicit, any liability for the correctness or completeness of the content of this documentation, including, but not limited to the implicit guarantee of market suitability and fitness for a particular purpose, unless applicable laws or jurisdiction specifically stipulate such a liability.

Listan reserves the right to make changes to this documentation or to withdraw the documentation at any time without prior announcement.

## 2. SPECIFICATIONS



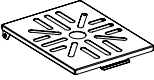
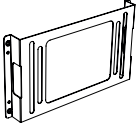
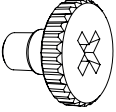
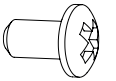
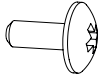
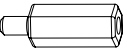
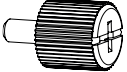



**DARK BASE PRO 900**



**DARK BASE 900**

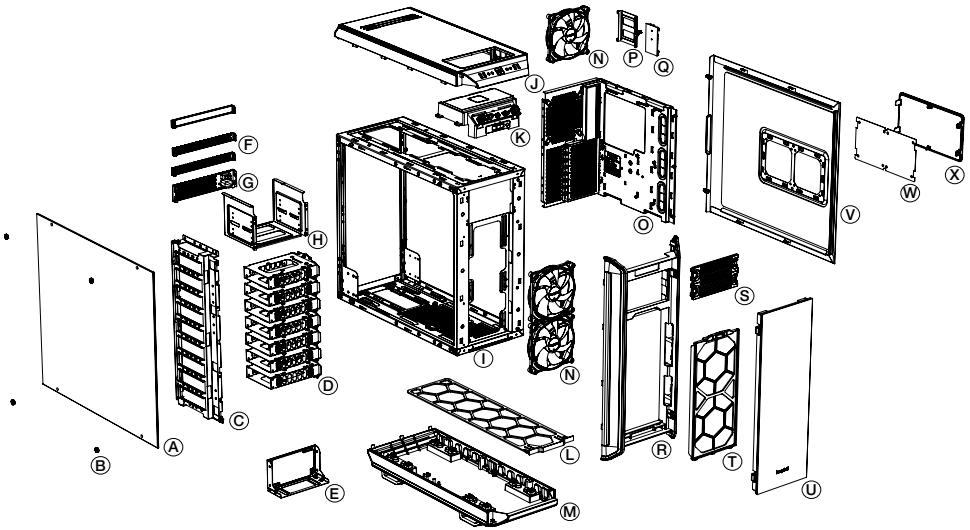
Dimension (W x H x D in mm)	242.7 x 585.5 x 577.2
Case Type	Super Midi Tower
Material	0.8mm - 1mm SECC, 0.8mm Aluminum, ABS plastic, Dark Base Pro 900: 4mm tempered glass
M/B Support	E-ATX, XL-ATX, ATX, M-ATX, Mini-ITX
Front I/O	2 x USB 3.0, 2 x USB 2.0, HD audio jacks
Fan Speed Controller	Dark Base 900: 3x 4-pin, 3 x 3-pin, Controller: manual 5V-12V Dark Base Pro 900: 4x 4-pin, 4x 3-pin, Controller: manual 5V-12V / PWM hub
Cooler Height (mm)	185
Graphics Card Length (mm)	325 / 470 (w/o HDD trays)
PSU Length (mm)	150 - 284
PCI Slots	8
5.25" Bay	2
3.5" Bay	7
2.5" Bay	1 + 14
Cooling Fan (mm)/(rpm)	Front: 2x SilentWings® 3 140 / 1000, Rear: SilentWings® 3 140 / 1000
Optional Cooling Fan (mm)	Front: 1 x 140 (w/o ODD cage, fan bracket included), Top: 3x 140 / 4 x 120 / 1x 180, Base: 1x 120 / 2x 140
Radiator Support (mm)	120, 140, 180, 240 (2x 120), 280 (2x 140), 360 (3x 120), 420 (3x 140)
Additional Features	Dark Base 900: 2 step side panel bezel Dark Base Pro 900: 2x Multi-Color RGB LED strip, Qi charger

### 3. CONTENTS

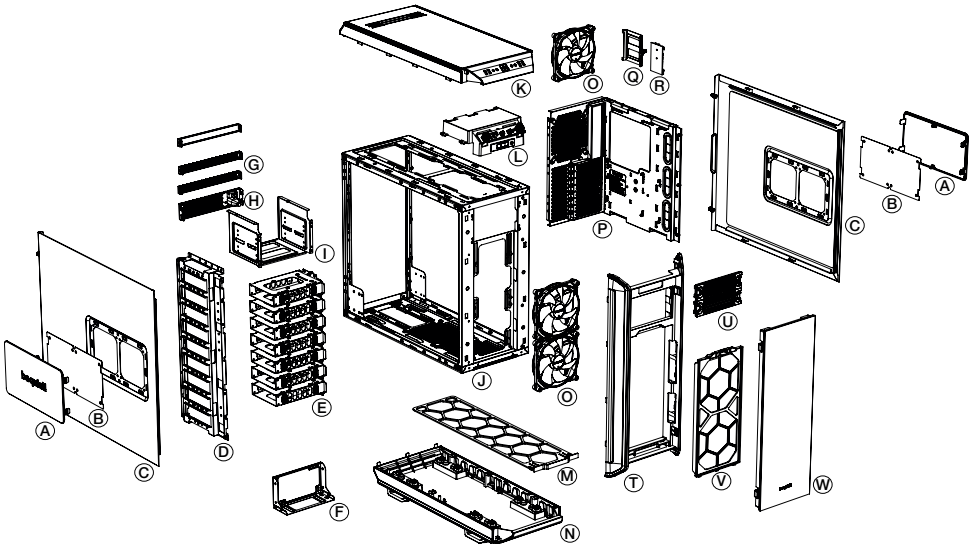
Images	Part Name	Amount	Usage
	LCS Bracket	1	Mounting spot for water pumps or the like
	Upper Fan Bracket	1	Third fan on the front chassis mounting
	HDD 6#32 Screws	28	HDD slots mounting
	M3 Screws	8	SSD mounting
	Screws 6#32	14	MB mounting
	Stand off 14.4mm	3	E-ATX mounting
	Thumb Screws M3	8	ODD mounting
	Cable Tie	6	Cable management
	HDD panel rubber grommet	1	Cable management
	LED Strip (Pro version only)	2	Illumination

## 4. EXPLODED VIEW & PARTS

DARK BASE PRO 900

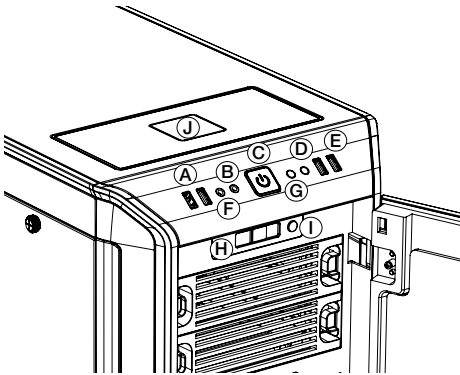


A	Glass Side Panel Bezel	M	External Base Cover
B	Mounting Screws	N	SilentWings® 3 Fan
C	HDD Panel	O	MB-Tray
D	HDD Slots	P	SSD-Tray
E	PSU Bracket	Q	Fan Speed Controller Board
F	Rear Panel Brackets	R	External Front Panel
G	Power Adapter Bracket	S	ODD Bezel
H	ODD Cage	T	Front Air Filter
I	Chassis Body	U	Front Panel Door
J	External Top Cover	V	Side Panel
K	Front I/O Holder	W	Side Panel Filter
L	Base Air Filter	X	Side Panel Bezel

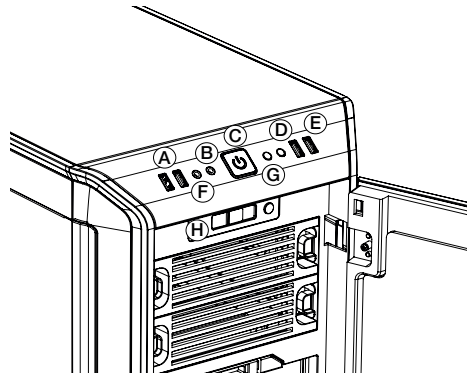


A	Side Panel Bezel	M	Base Air Filter
B	Side Panel Filter	N	External Base Cover
C	Side Panel	O	SilentWings® 3 fan
D	HDD Panel	P	M/B Tray
E	HDD slots	Q	SSD Bracket
F	PSU Bracket	R	Fan Speed Controller Board
G	Rear Panel Brackets	T	External Front Panel
H	Power Adapter Bracket	U	ODD Bezel
I	ODD Cage	V	Front Air Filter
J	Chassis Body	W	Front Panel Door
K	External Top Cover		
L	Front I/O Holder		

## 4.1 FRONT I/O AND MEDIA PORTS



**DARK BASE PRO 900**



**DARK BASE 900**

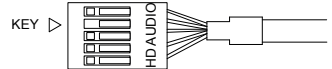
A	USB 3.0	E	USB 2.0	I	LED Switch (Pro only)
B	Headphone	F	Microphone	J	Qi Charger (Pro only)
C	Power Button / Power LED	G	Reset		
D	HDD LED	H	Fan Speed Controller Switch		

## 4.2 I/O PORTS

The function panel has several wire connections that need to be installed.

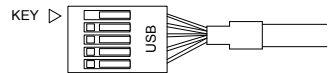
### HD audio (headphone jack/microphone jack)

Find the “Front panel audio headers/pin connectors” on the motherboard. Plug in the wires according to the motherboard manual.



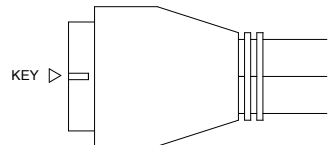
### USB 2.0

Find the “USB 2.0 Headers/pin connectors” on the motherboard. Plug in the wires according to the motherboard manual.



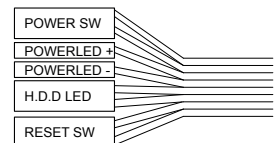
### USB 3.0

Find the “USB 3.0 Headers/pin connectors” on the motherboard. Plug in the wires according to the motherboard manual.



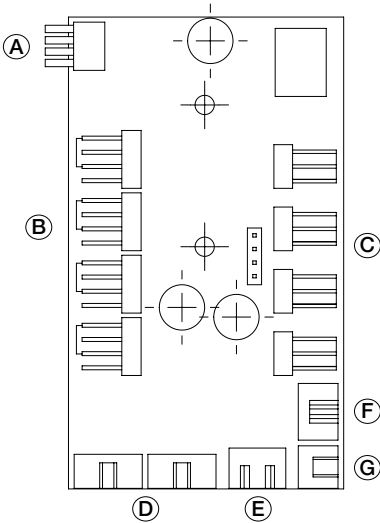
### Power switch, Power LED, HDD LED, Reset switch

These wires plug into the motherboard where all the front panel switch/pin connectors functions are located. The motherboard manual will have a description of where to plug these in, usually their location is labeled in the motherboard manual.

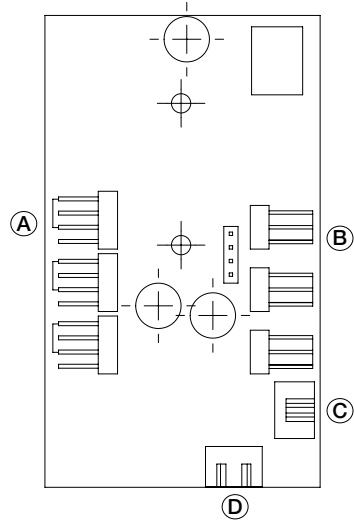




### 4.3 PCB PANEL / PORTS



**DARK BASE PRO 900**

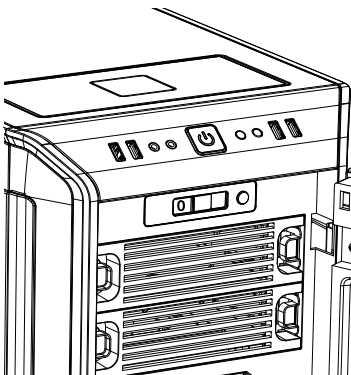


**DARK BASE 900**

A	4-Pin PWM Connector to M/B
B	4-Pin PWM Connector
C	3-Pin Fan Connector
D	LED Strip Connector
E	Power Connector (SATA)
F	Fan Speed Controller Switch Connector
G	Qi Charger Power Connector

A	4-Pin PWM Connector
B	3-Pin Fan Connector
C	Fan Speed Controller Switch Connector
D	Power Connector (SATA)

### 4.4 FAN CONTROLLER



**The fan controller has two modes of operation.**

#### 1. Automatic operation

For this the PWM signal of the MB is used and the speed of all fans connected (PWM and 3-pin) can be adjusted automatically through the MB.

In this mode the fan controller slider switch must be set to the first position "0" on the far left.

#### 2. Manual control

When the fan controller slider switch is moved from its first position "0" to the right, the PWM signal is dropped and the fan speed can be regulated manually.

If the slider switch is subsequently reset to its first position “0”, the PWM signal regains automatic control of the fans.

Automatic PWM control of the fans requires cable “A” of the PCB panel (4.3) is connected to a PWM connector on your MB. Lacking such a connection the speed of the fans connected can only be regulated manually.

### **DARK BASE 900**

Dark Base 900 does not have automatic regulation.

The speed of all fans (PWM and 3-pin) connected to the PCB panel (4.3) are manually regulated using the slider switch.

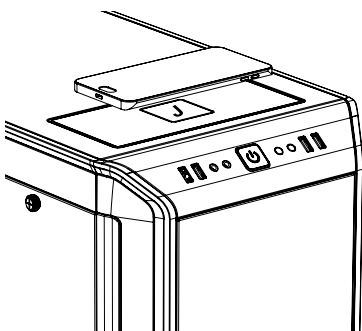
### **4.5 LED INSTALLATION AND USE (ONLY PRO-VERSION)**

The LED illumination supplied can be freely positioned and installed in the case according to system configuration using the attached adhesive strips.

To power them the lamps must be connected to socket “D” on the PCB panel (4.3).

Using switch “I” and switches the lamps on and off and permits the illumination color to be selected (red, green, blue, white, orange).

### **4.6 Qi Charger use (only Pro-Version)**



The preinstalled Qi charger supplied with Dark Base Pro 900 allows cable-free charging of all external devices that are compatible with the Qi standard. If the device (e.g. smartphone) is equipped with such a feature it can be charged without cable connection by placing it on the plate marked “J” on the Dark Base Pro 900.

An acoustic signal will indicate that charging has started upon laying the device on the charger.

In so doing please ensure you position the device carefully on the center of the charging plate “J”. The charging coil of the Dark Base Pro 900 charging device is located in the middle of charging plate.

# 1. EINLEITUNG

Wir freuen uns, dass Sie sich für das be quiet! Gehäuse Dark Base entschieden haben. Bitte lesen Sie vor Inbetriebnahme die nachstehenden Informationen aufmerksam durch und beachten Sie die einzelnen Installationshinweise. Bei weiteren Fragen wenden Sie sich gern an unseren Kundenservice. Die Kontaktdaten finden Sie im Abschnitt „Herstellerangaben“.

## Garantiebedingungen

- 3 Jahre Herstellergarantie für Endkunden, nur bei Ersterwerb von einem autorisierten be quiet! Händler.
- Eine Garantieleistung kann nur bei Vorlage des Kaufbelegs bzw. der Originalrechnung erfolgen. Bitte heben Sie entsprechende Belege sorgfältig auf.
- Mit Manipulationen oder baulichen Veränderungen jeglicher Art sowie Beschädigungen durch mechanische Einwirkung erlischt jeder Garantieanspruch.
- Bitte beachten Sie auch die ausführlichen Informationen auf unserer Website, unter [bequiet.com](http://bequiet.com) im Menüpunkt Service/Herstellergarantie.

Es gelten unsere Allgemeinen Geschäfts- und Garantiebedingungen, die Sie auf unserer Website [bequiet.com](http://bequiet.com) einsehen können.

## Herstellerangaben

### Listan GmbH & Co. KG | Biedenkamp 3a | 21509 Glinde | Deutschland

Für weitere Unterstützung erreichen Sie uns innerhalb Deutschlands unter der kostenlosen Service-Hotline, montags bis freitags von 09.00 bis 17.30 Uhr.

Tel.: 040/7367686-44; Fax: 040/7367686-69

E-Mail: [service@bequiet.com](mailto:service@bequiet.com)

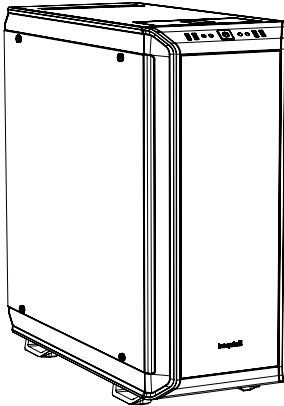
Internet: [bequiet.com](http://bequiet.com)

## Copyright

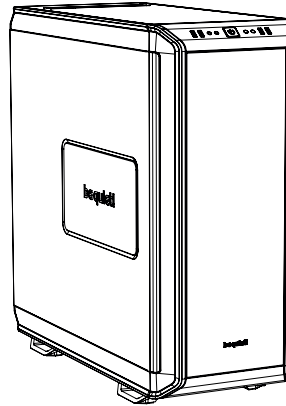
- Der Inhalt dieser Dokumentation darf ohne vorherige schriftliche Genehmigung durch Listan in keiner Form, weder ganz noch teilweise, vervielfältigt, weitergegeben, verbreitet oder gespeichert werden.
- be quiet! ist eine eingetragene Marke der Firma Listan GmbH & Co. KG. Andere in dieser Dokumentation erwähnte Produkt- und Firmennamen können Marken oder Handelsnamen ihrer jeweiligen Eigentümer sein.
- Listan entwickelt entsprechend ihrer Politik die Produkte ständig weiter. Listan behält sich deshalb das Recht vor, ohne vorherige Ankündigungen an allen in dieser Dokumentation beschriebenen Produkte Änderungen und Verbesserungen vorzunehmen.
- Listan ist unter keinen Umständen verantwortlich für den Verlust von Daten und Einkünften oder für jedwede besonderen, beiläufigen, mittelbaren oder unmittelbaren Schäden, wie immer diese auch zustande gekommen sind.
- Der Inhalt dieser Dokumentation wird so präsentiert, wie er aktuell vorliegt. Listan übernimmt weder ausdrücklich noch stillschweigend irgendeine Gewährleistung für die Richtigkeit oder Vollständigkeit des Inhalts dieser Dokumentation, einschließlich, aber nicht beschränkt auf die stillschweigende Garantie der Markttauglichkeit und der Eignung für einen bestimmten Zweck, es sei denn, anwendbare Gesetze oder Rechtsprechung schreiben zwingend eine Haftung vor.

Listan behält sich das Recht vor, jederzeit ohne vorherige Ankündigung Änderungen an dieser Dokumentation vorzunehmen oder die Dokumentation zurückzuziehen.

## 2. SPEZIFIKATIONEN




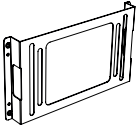
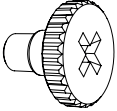
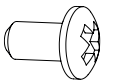
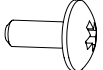
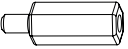
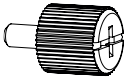

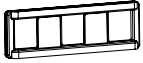

**DARK BASE PRO 900**



**DARK BASE 900**

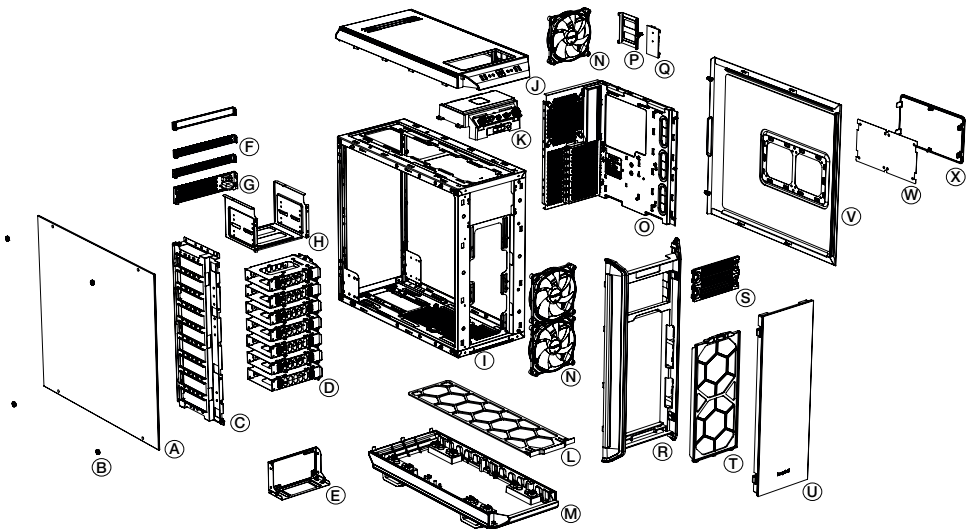
Abmessung (B x H x T in mm)	242,7 x 585,5 x 577,2
Gehäusetyp	Super Midi Tower
Material	0,8mm – 1mm SECC, 0,8mm Aluminium, ABS Plastik, Dark Base Pro 900: 4mm Temperedglas
Mainboard-Kompatibilität	E-ATX, XL-ATX, ATX, M-ATX, Mini-ITX
Front I/O-Anschlüsse	2 x USB 3.0, 2 x USB 2.0, HD Audio Buchse
Lüftersteuerung	Dark Base 900: 3x 4-Pin, 3x 3-Pin, Steuerung: manuell 5V-12V Dark Base Pro 900: 4x 4-Pin, 4x 3-Pin, Steuerung: manuell 5V-12V / PWM hub
Max. Höhe CPU-Kühler (mm)	185
Max. Länge Grafikkarte (mm)	325 / 470 (w/o HDD-Halterung)
Max. Länge Netzteil (mm)	150 – 284
PCI-Steckplätze	8
5.25" Schächte	2
3.5" Schächte	7
2.5" Schächte	1 + 14
Gehäuselüfter (mm)/(rpm)	Vorne: 2x SilentWings® 3 140 / 1000, Hinten: SilentWings® 3 140 / 1000
Optimale Zusatzlüfter (mm)	Vorne: 1 x 140 (w/o ODD Käfig, Halterung vorhanden), Oben: 3x 140 / 4 x 120 / 1x 180, Unten: 1x 120 / 2x 140
Optionale Wasserkühlung (mm)	120, 140, 180, 240 (2x 120), 280 (2x 140), 360 (3x 120), 420 (3x 140)
Zusätzliche Funktionen	Dark Base 900: 2-stufig verstellbare Öffnung im Seitenteil Dark Base Pro 900: 2x Multi-Color RGB LED-Leiste, Qi Ladestation

### 3. LIEFERUMFANG

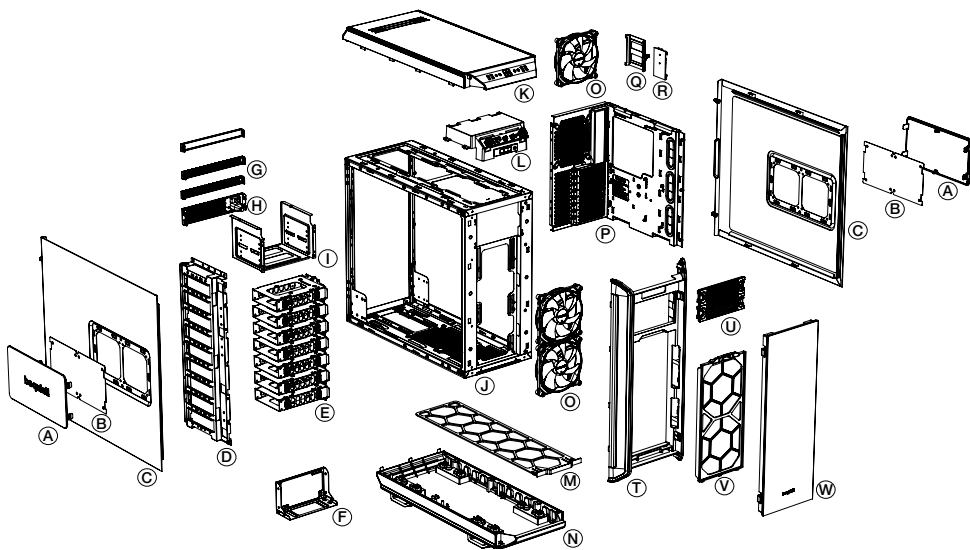
Abbildung	Bezeichnung	Anzahl	Verwendungszweck
	LCS Halterung	1	Befestigungspunkt für z.B. Wasserpumpen o.ä.
	Halterung für den oberen Lüfter	1	Befestigung des dritten Lüfters an der Front
	HDD 6#32 Schrauben	28	Anbringung der HDD-Slots
	M3 Schrauben	8	SSD-Befestigung
	Schrauben 6#32	14	Mainboard-Befestigung
	Stand Off Schraube 14.4mm	3	E-ATX Befestigung
	Rändelschrauben M3	8	ODD-Befestigung
	Kabelbinder	6	Kabelmanagement
	HDD Abdeckung Gummischeibe	1	Kabelmanagement
	LED-Leiste (Nur Pro Version)	2	Beleuchtung

## 4. EXPLOSIONSZEICHNUNG & TEILE

DARK BASE PRO 900

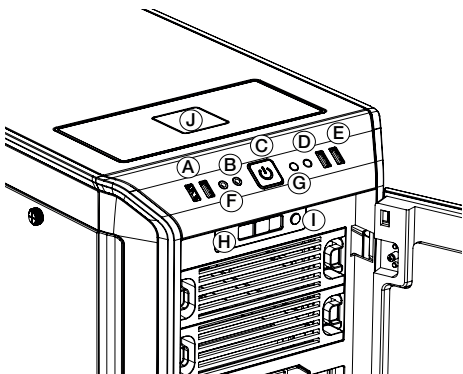


A	Seitenabdeckung aus Temperglas	M	Äußere Bodenabdeckung
B	Befestigungsschrauben	N	SilentWings® 3 Lüfter
C	HDD-Panel	O	MB-Tray
D	HDD-Slots	P	SSD-Halterung
E	Netzteilhalterung	Q	Lüftersteuerungs-Platine
F	Abdeckung Rückseite	R	Äußere Frontabdeckung
G	Halterung Power Adapter	S	ODD-Blende
H	ODD-Käfig	T	Luftfilter vorne
I	Gehäuse	U	Frontpanel
J	Äußere Abdeckung Oberseite	V	Seitenteil
K	Front I/O-Panel	W	Filter im Seitenteil
L	Luftfilter Boden	X	2-stufige Öffnung im Seitenteil

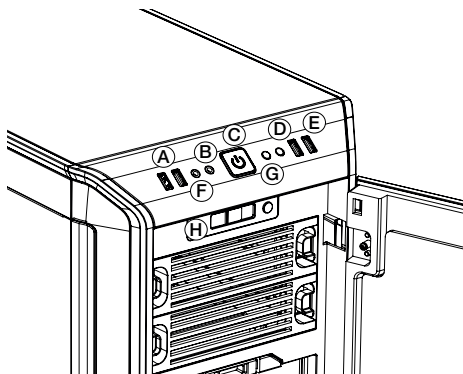


A	2-stufige Öffnung im Seitenteil	M	Luftfilter Boden
B	Filter im Seitenteil	N	Äußere Bodenabdeckung
C	Seitenteil	O	SilentWings® 3 Lüfter
D	HDD-Panel	P	M/B-Tray
E	HDD-Slots	Q	SSD-Halterung
F	Netzteilhalterung	R	Lüftersteuerungs-Platine
G	Abdeckung Rückseite	T	Äußere Frontabdeckung
H	Netzteilhalterung	U	ODD-Blende
I	ODD-Käfig	V	Luftfilter vorne
J	Gehäuse	W	Frontseite
K	Äußere Abdeckung Oberseite		
L	Front I/O-Panel		

## 4.1 FRONT I/O UND MEDIA ANSCHLÜSSE



**DARK BASE PRO 900**



**DARK BASE 900**

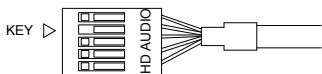
A	USB 3.0	E	USB 2.0	I	LED-Schalter (Pro Version)
B	Kopfhörer	F	Mikrofon	J	Qi Ladestation (Pro Version)
C	An-/Aus-Schalter / LED	G	Reset		
D	HDD LED	H	Lüftersteuerungs-Schieberegler		

## 4.2 I/O ANSCHLÜSSE

Die vorhandenen Front I/O-Anschlüsse müssen mit Ihrem Mainboard verbunden werden.

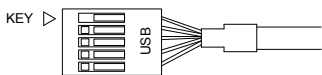
### HD Audio (Kopfhörer- und Mikrofon-Buchse)

Ermitteln Sie die HD Audio Pin-Anschlüsse an Ihrem Mainboard und stecken Sie die HD Audio-Kabel in die dort vorgesehenen Steckplätze. Informationen zur Pin-Belegung Ihres Mainboards finden Sie in Ihrem Mainboard-Handbuch.



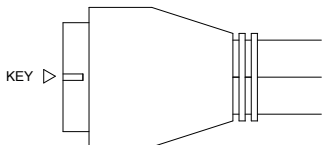
### USB 2.0

Ermitteln Sie die USB 2.0 Pin-Anschlüsse an Ihrem Mainboard und stecken Sie die USB 2.0-Kabel in die dort vorgesehenen Steckplätze. Informationen zur Pin-Belegung Ihres Mainboards finden Sie in Ihrem Mainboard-Handbuch.



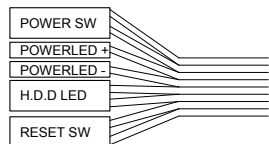
### USB 3.0

Ermitteln Sie die USB 3.0 Pin-Anschlüsse an Ihrem Mainboard und stecken Sie die USB 3.0-Kabel in die dort vorgesehenen Steckplätze. Informationen zur Pin-Belegung Ihres Mainboards finden Sie in Ihrem Mainboard-Handbuch.



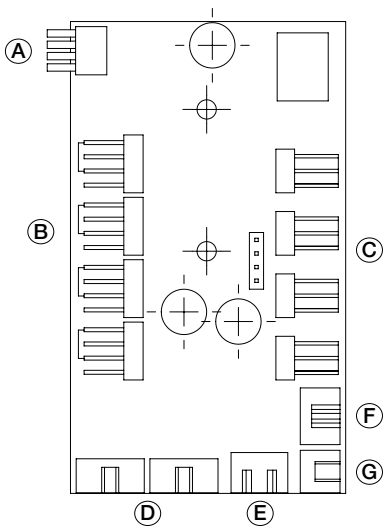
### Ein-/Aus-Taste, LED-Betriebsanzeige, HDD-Anzeige, Reset-Taste

Die abgebildeten Stecker verbinden die Funktionsschalter und LED-Leuchten des Gehäuses mit Ihrem Mainboard. Achten Sie bei den LEDs auf die richtige Polung. Ihr Mainboard-Handbuch sollte Ihnen Anschluss über den richtigen Steckplatz geben.

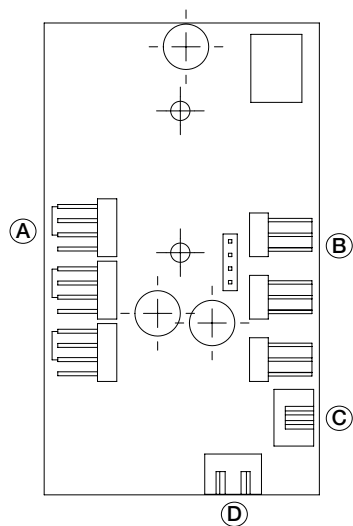




#### 4.3 PCB PANEL / ANSCHLÜSSE



**DARK BASE PRO 900**

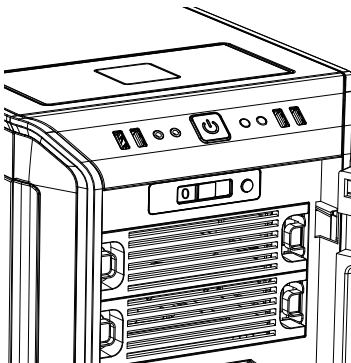


**DARK BASE 900**

A	4-Pin PWM Verbindungsstecker zum Mainboard
B	4-Pin PWM Verbindungsstecker
C	3-Pin Lüfter Verbindungsstecker
D	LED-Leiste Verbindungsstecker
E	Power Connector (SATA)
F	Anschluss für Lüftersteuerungs-Schieberegler
G	Stromanschluss Qi Ladestation

A	4-Pin PWM Verbindungsstecker
B	3-Pin Lüfter Verbindungsstecker
C	Anschluss für Lüftersteuerungs-Schieberegler
D	Power Connector (SATA)

#### 4.4 BENUTZUNG DER LÜFTERSTEUERUNG



**Die Lüftersteuerung hat zwei Betriebsmodi**

##### 1. Automatischer Betrieb

Hier wird das PWM-Signal des MB verwendet und die Geschwindigkeit aller angeschlossenen Lüfter (PWM und 3-Pin) kann über das MB automatisch geregelt werden. Der Schieberegler der Lüftersteuerung muss sich hierfür auf der Anfangsposition „0“ ganz links befinden.

##### 2. Manuelle Steuerung

Sobald der Schieberegler der Lüftersteuerung von der Ausgangsposition „0“ nach rechts geschoben wird, entfällt das PWM-Signal und die Lüftergeschwindigkeit kann manuell gesteuert werden.

Wird der Schieberegler wieder zurück in die Anfangsposition „0“ geschoben, übernimmt erneut das PWM-Signal die Steuerung der Lüfter.

Zur Nutzung der automatischen PWM-Steuerung der Lüfter muss das Anschlusskabel „A“ des PCB Panels (4.3) mit einem PWM-Anschluss auf Ihrem MB verbunden werden. Ohne diese Verbindung kann die Geschwindigkeit der angeschlossenen Lüfter ausschließlich manuell gesteuert werden.

## DARK BASE 900

Keine automatische Steuerung vorhanden.

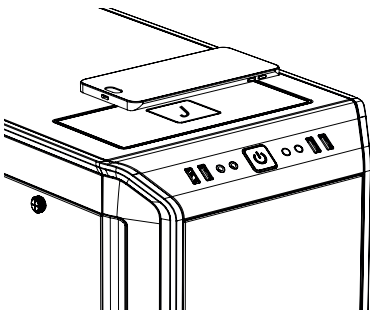
Die Geschwindigkeit aller am PCB Panel (4.3) angeschlossenen Lüfter (PWM und 3-Pin) wird manuell über den Schieberegler der Lüftersteuerung geregelt.

## 4.5 INSTALLATION UND HANDHABUNG DER LEDs (NUR PRO-VERSION)

Die Mitgelieferten LED-Beleuchtungen können im Gehäuse je nach Systemaufbau mittels der angebrachten Klebestreifen frei platziert und installiert werden.

Zum Anschließen müssen die Leuchten mit der Steckverbindung „D“ des PCB Panels (4.3) verbunden werden. Über den Schalter „I“ lässt sich die Beleuchtung in die gewünschte Farbe (rot, grün, blau, weiß, orange) wechseln und ein- oder ausschalten.

## 4.6 LADESTATION FÜR Qi-FÄHIGE ENDGERÄTE (NUR PRO-VERSION)



Die im Dark Base Pro 900 vorinstallierte Qi-Ladestation dient zum kabellosen Laden aller dem Qi-Standard entsprechenden Fremdgeräte. Wenn Ihr Gerät (bspw. Smartphone) über eine solche Ausstattung verfügt, kann es mittels Auflegen auf den mit „J“ gekennzeichneten Bereich des Dark Base Pro 900 kabellos aufgeladen werden.

Der Start des Ladevorgangs wird durch ein akustisches Signal nach Auflegen des Geräts signalisiert.

Bitte hierbei die Positionierung des Ladeempfängers Ihres Gerätes beachten und mittig auf der Ladefläche „J“ positionieren.

# 1. INTRODUCTION

Nous vous remercions d'avoir choisi d'acquérir notre Dark Base. Nous vous invitons à lire attentivement le manuel et à suivre les instructions avec beaucoup d'attention. Si toutefois, vous aviez des questions, veuillez contacter notre service client, dont vous trouverez les coordonnées dans le paragraphe appelé 'Informations constructeur ».

## Garantie

- Garantie constructeur de 3 ans pour l'utilisateur final (achat auprès d'un revendeur be quiet! agréé)
- Sur présentation de la facture d'achat initiale. Veuillez penser à la conserver
- Toute manipulation ou modification du châssis entraîne l'annulation de la garantie
- Les conditions générales de garantie sont disponibles dans leur intégralité sur notre site internet [bequiet.com](http://bequiet.com) dans la rubrique « Service/Garantie constructeur »

Nos conditions générales de vente s'appliquent également. Pour plus d'information, veuillez vous rendre sur [bequiet.com](http://bequiet.com)

## Informations constructeur

### Listan GmbH & Co. KG | Biedenkamp 3a | 21509 Glinde | Germany

Si vous souhaitez joindre notre service client, nous vous invitons à contacter notre numéro vert, du lundi au vendredi, de 09 à 18h, au 0800 469 209 ou à nous écrire :

Courriel : [service@be-quiet.fr](mailto:service@be-quiet.fr)

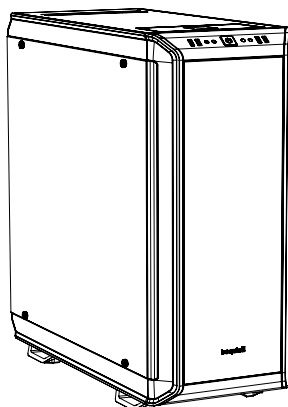
Site internet : [bequiet.com](http://bequiet.com)

## Droits d'auteur

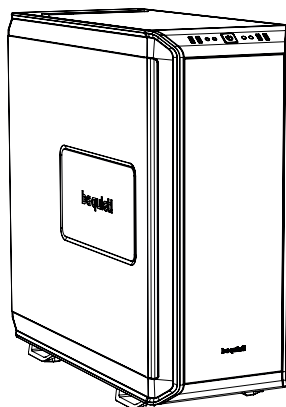
- Le contenu de la présente documentation ne peut être reproduit, distribué, diffusé ou enregistré d'aucune manière que ce soit, ni en tout ni en partie, sans l'autorisation préalable écrite de Listan GmbH & Co. KG.
- be quiet! est une marque déposée de la société Listan GmbH & Co. KG. Les autres noms de produits et de sociétés mentionnés dans la présente documentation peuvent être des marques ou des noms commerciaux appartenant à leurs propriétaires respectifs.
- Listan ne cesse d'améliorer ses produits conformément à sa politique. Par conséquent, Listan se réserve le droit de procéder à des modifications et à des améliorations de chacun des produits décrits dans la présente documentation, sans aucun préavis.
- Listan décline toute responsabilité en cas de pertes de données et de revenus, de dommages particuliers, accessoires, directs ou indirects, quels qu'ils soient, et quelle qu'en soit l'origine.
- La présente documentation décrit le produit sous sa forme actuelle. Listan décline toute responsabilité expresse ou tacite quant à l'exactitude et à l'exhaustivité du contenu de la présente documentation, y compris, sans s'y limiter, de la garantie tacite de l'aptitude à la commercialisation et d'aptitude à un usage défini, sauf dans les cas où la législation applicable ou la jurisprudence exigent une telle responsabilité.

Listan se réserve le droit de procéder à tout moment et sans avis préalable à des modifications de la présente documentation, ou à son retrait.

## 2. CARACTERISTIQUES




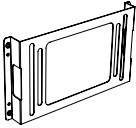
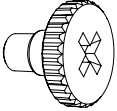
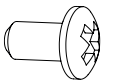
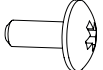
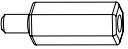
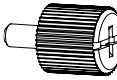

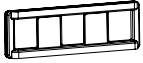

**DARK BASE PRO 900**



**DARK BASE 900**

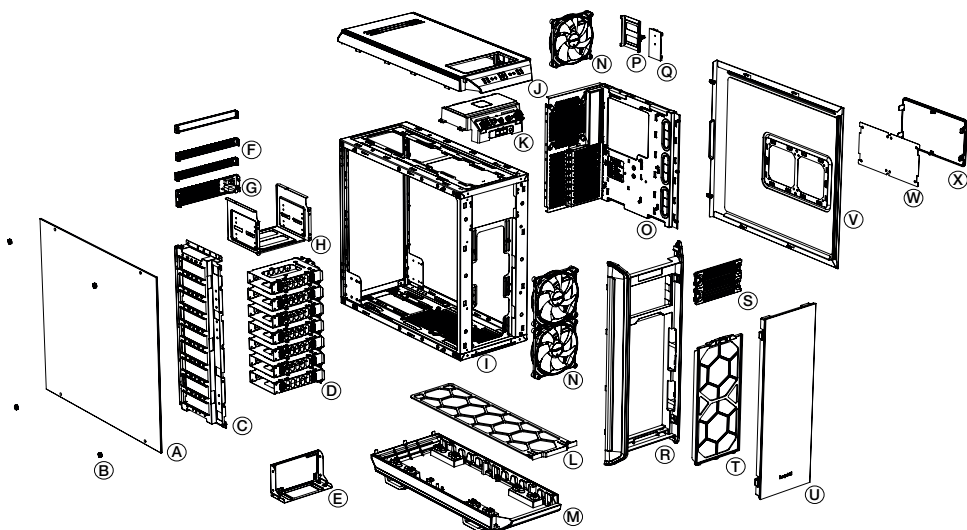
Dimensions (L x H x Pen mm)	242.7 x 585.5 x 577.2
Type de châssis	Super Moyen Tour
Matériaux	0.8mm - 1mm SECC, 0.8mm Aluminum, Plastique ABS, Dark Base Pro 900: 4mm tempered glass
Format de carte mère	E-ATX, XL-ATX, ATX, MATX, Mini-ITX
Connectique en façade	2 x USB 3.0, 2 x USB 2.0, 2x Jack 3,5 mm
Rhéobus	Dark Base 900: 3x 4-pin, 3 x 3-pin, Contrôleur: manuel 5V-12V Dark Base Pro 900: 4x 4-pin, 4x 3-pin, Contrôleur: manuel 5V-12V / Hub PWM
Hauteur du ventirad CPU	185mm
Longueur maximale de la carte graphique (mm)	325/ 470 (Avec / sans cages disques durs)
Longueur maximale de l'alimentation (mm)	150 - 284
Emplacements PCI	8
Baies 5.25"	2
Baies 3.5"	7
Baies 2.5"	1 + 14
Ventilateurs (mm)/(tpm)	Avant : 2x SilentWings® 3 140 / 1000, Arrière : SilentWings® 3 140 / 1000
Emplacements supplémentaires pour ventilateurs (mm)	Avant : 1 x 140(Sans cage 5,25", support de montage inclus), Dessus : 3x 140 / 4 x 120/ 1x 180, Base: 1x 120/ 2x140
Support radiateurs (mm)	120, 140, 180, 240 (2x 120), 280 (2x 140), 360 (3x 120), 420 (3x 140)
Fonctions supplémentaires	Dark Base 900 : Cadre pour panneau latéral 2 niveaux Dark Base Pro 900 : 2x bandes LED RGB multicolores, Chargeur à induction Qi

### 3. ACCESSOIRES

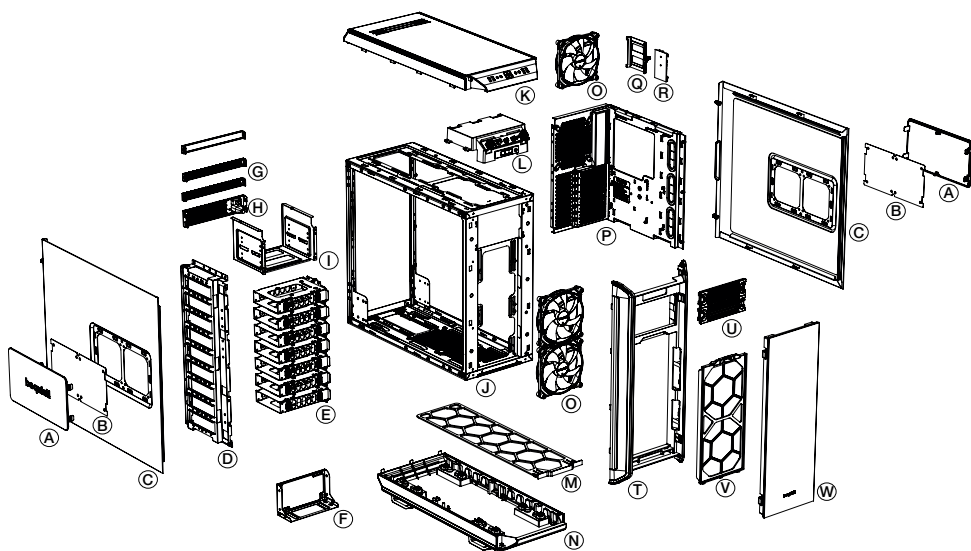
Images	Nom de la pièce	Quantité	Utilité
	Support LCS	1	Emplacement de montage pour pompes à eau
	Support du ventilateur supérieur	1	Pour un troisième ventilateur en façade
	Vis 6#32 HDD	28	Pour montage des disques durs
	Vis M3	8	Pour montage des SSD
	Vis 6#32	14	Pour montage de la carte mère
	Entretoise 14.4mm	3	Pour montage carte mère E-ATX
	Vis à main M3	8	Montage lecteur optique
	Collier de serrage	6	Rangement des câbles
	Panneau pour disques durs	1	Rangement des câbles
	Bande lumineuse (Version Pro uniquement)	2	Illumination

## 4. VUE ECLATÉE ET PIÈCES

DARK BASE PRO 900

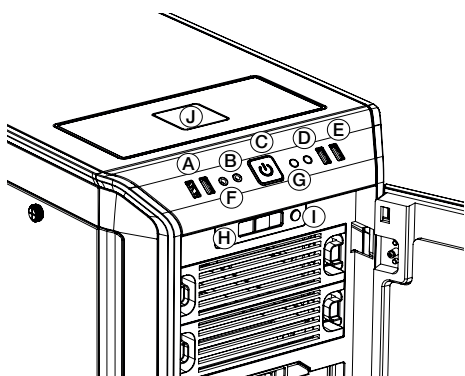


A	Panneau latéral vitré	M	Panneau inférieur
B	Vis de montage	N	Ventilateur SilentWings® 3
C	Panneau HDD	O	Plateau carte mère
D	Emplacements HDD	P	Emplacement SSD
E	Support Alimentation	Q	Platine de commande de vitesse de rotation des ventilateurs
F	Équerres PCI-E	R	Façade
G	Équerres alimentation	S	Cache lecteur optique
H	Cage lecteur optique	T	Filtre à poussière avant
I	Châssis	U	Porte avant
J	Panneau supérieur	V	Panneau latéral
K	Connectique en façade	W	Filtre à poussière latéral
L	Filtre à poussière bas	X	Cache latéral

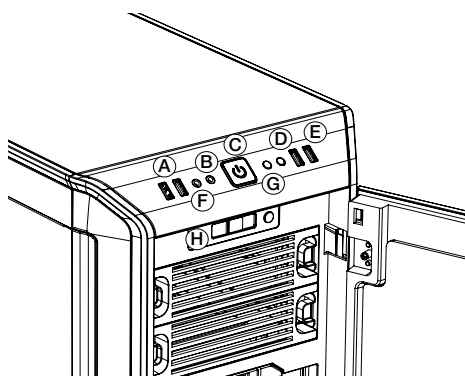


A	Cache latéral	M	Filtre à poussière bas
B	Filtre à poussière latéral	N	Panneau inférieur
C	Panneau latéral	O	Ventilateur SilentWings® 3
D	Façade support HDD	P	Plateau carte mère
E	Emplacements HDD	Q	Support SSD
F	Support alimentation	R	Platine de commande de vitesse de rotation des ventilateurs
G	Équerres PCI-E	T	Façade
H	ÉquerresAlimentation	U	Cache lecteur optique
I	Cage lecteur optique	V	Filtre à poussière façade
J	Châssis	W	Porte avant
K	Panneau supérieur		
L	Connectique en façade		

## 4.1 CONNECTIQUE EN FAÇADE



**DARK BASE PRO 900**



**DARK BASE 900**

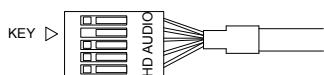
A	USB 3.0	E	USB 2.0	I	Interrupteur LED (Pro uniquement)
B	Casque	F	Microphone	J	Chargeur Qi (Pro uniquement)
C	Bouton marche/arrêt + LED	G	Bouton Reset/ Remise à zéro		
D	HDD LED	H	Interrupteur Rhéobus		

## 4.2 CONNECTIQUE INTERNE

Le panneau supérieur dispose de plusieurs connectiques qui doivent être installées.

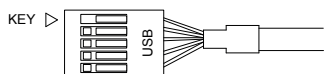
### HD audio (prise téléphone/prise micro)

Identifiez les broches du panel audio sur votre carte mère. Branchez les câbles en suivant les instructions du manuel de la carte mère.



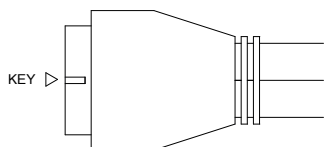
### USB 2.0

Identifiez les broches USB 2.0 sur la carte mère. Branchez les câbles en suivant les instructions du manuel de la carte mère.



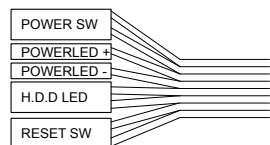
### USB 3.0

Identifiez les broches USB 3.0 sur la carte mère. Branchez les câbles en suivant les instructions du manuel de la carte mère.



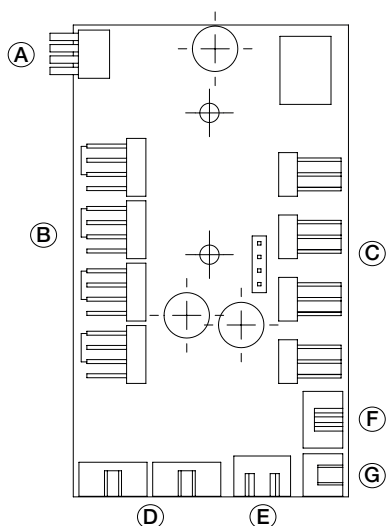
### Marche/arrêt, Voyants lumineux LED fonctionnement et disque dur, Reset

Ces câbles se connectent à la carte mère, à l'endroit où se trouvent les broches du panneau de connectique. Veuillez suivre les instructions mentionnées dans le manuel de la carte mère. En général, les emplacements sont clairement indiqués sur ce manuel.

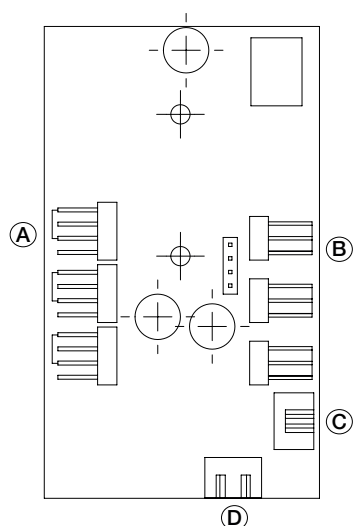




## 4.3 CONNECTIQUE RHÉOBUS



**DARK BASE PRO 900**

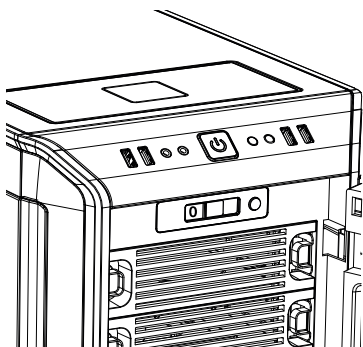


**DARK BASE 900**

A	4-pin PWM Connecteur M/B
B	4-pin PWM connecteur
C	Connecteur 3-pin pour ventilateur
D	Connecteur bande lumineuse LED
E	Power Connecteur (SATA)
F	Connecteur de commande de vitesse de rotation des ventilateurs
G	Alimentation chargeur Qi

A	Connecteur 4-pin PWM pour ventilateur
B	Connecteur 3-pin pour ventilateur
C	Connecteur de commande de vitesse de rotation des ventilateurs
D	Power Connecteur (SATA)

## 4.4 UTILISATION DE LA COMMANDE DE VENTILATEUR



La commande de ventilateur dispose de deux modes de fonctionnement :

### 1. Mode automatique.

Ce mode utilise le signal MLI du MB pour réguler automatiquement la vitesse de tous les ventilateurs raccordés (MLI et 3 broches). Le curseur de réglage de la commande de ventilateur doit se trouver pour cela en position « 0 », complètement à gauche.

### 2. Commande manuelle

Dès que le curseur de la commande de ventilateur est déplacé de la position « 0 » vers la droite, le signal MLI est interrompu et la vitesse des ventilateurs peut être réglée manuellement. Si le

curseur est ramené en position « 0 », le signal MLI reprend la main sur la commande des ventilateurs.

Pour utiliser la commande automatique par MLI des ventilateurs, relier le câble « A » du panneau PCB (4.3) à la prise MLI de votre MB. Sans cette liaison, la vitesse des ventilateurs raccordés ne pourra être réglée que manuellement.

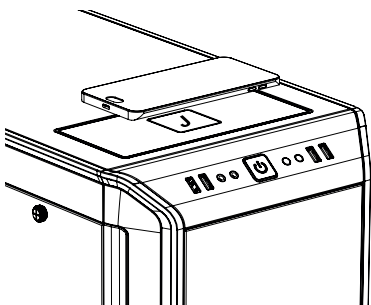
## DARK BASE 900

Pas de commande automatique ici. La vitesse de tous les ventilateurs (MLI et 3 broches) raccordés au panneau PCB (4.3) est réglée manuellement au moyen du curseur de la commande de ventilateur.

### 4.5 INSTALLATION ET UTILISATION DES LED (DARK BASE PRO 900)

Les éclairages à LED fournis peuvent être positionnés et installés librement dans le boîtier selon la configuration du système au moyen des rubans adhésifs. Pour le raccordement, les lampes doivent être reliées au connecteur « D » du panneau PCB (4.3). Le commutateur « I » permet de modifier la couleur (rouge, vert, bleu, blanc, orange) et d'allumer ou d'éteindre l'éclairage.

### 4.6 UTILISATION DU CHARGEUR QI (DARK BASE PRO 900)



Le chargeur Qi fourni et préinstallé dans le Dark Base PRO 900 sert à charger sans fil tous les appareils tiers compatibles avec le standard Qi. Si votre appareil (smartphone) est équipé de cette technologie, vous pouvez le recharger sans fil en le posant sur la zone du Dark Base Pro 900 signalée par un « J ». Le démarrage du chargement est signalé par un signal sonore une fois l'appareil posé.

Veiller à bien positionner le récepteur de charge de votre appareil au centre de la zone de chargement « J ». La bobine de charge du chargeur DARK BASE PRO 900 se trouve au centre de la zone de chargement « J ».

## 1. WPROWADZENIE

Dziękujemy za zakup obudowy PC Dark Base. Przed przystąpieniem do instalacji prosimy zapoznać się ze szczegółowymi informacjami zawartymi w niniejszej instrukcji. W razie dodatkowych pytań, prosimy o kontakt z naszym działem obsługi klienta. Informacje kontaktowe znajdziesz w sekcji Dane producenta.

### Gwarancja

- 3 lat gwarancji producenta dla klienta końcowego (pierwszy zakup od autoryzowanego dystrybutora be quiet!)
- Wymagany jest oryginalny paragon zakupu, żeby skorzystać z usług gwarancyjnych. Przechowuj go starannie.
- Manipulacje i/lub modyfikacje techniczne wszelkiego typu lub uszkodzenia mechaniczne powodują utratę gwarancji.
- Pełne warunki i zasady gwarancji dostępne są na naszej stronie [bequiet.com](http://bequiet.com) w zakładce Serwis/Gwarancja

Ogólne warunki i zasady prowadzenia działalności dla sprzedawców detalicznych również mają zastosowanie. Szczegóły na [bequiet.com](http://bequiet.com).

### Dane Producenta

**Listan GmbH & Co. KG | Biedenkamp 3a | 21509 Glinde | Germany**  
**LISTAN Poland Sp. z o.o. | ul. Drzeworytników 66 | 01-385 Warszawa**

Wsparcie techniczne w Polsce: Poniedziałek –Piątek 09:00 – 17:00

Tel.: +48 22 664 20 58; Fax.: +48 22 666 30 41

Email: [serwis@listan.pl](mailto:serwis@listan.pl)

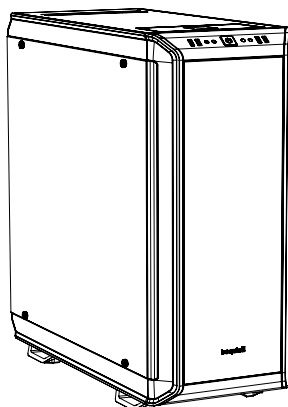
Strona internetowa: [bequiet.com](http://bequiet.com)

### Prawa Autorskie

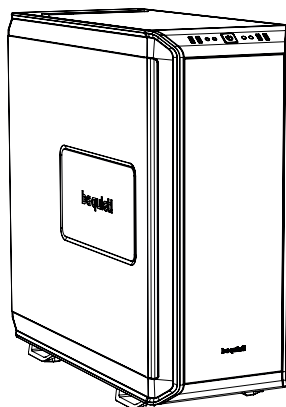
- Nie wolno powielać, ujawniać, publikować lub przechowywać zawartości tej dokumentacji lub jej fragmentów bez uprzedniej pisemnej zgody firmy Listan.
- be quiet! jest zastrzeżonym znakiem towarowym firmy Listan GmbH & Co KG. Inne nazwy produktów i firm wymienione w niniejszej instrukcji mogą być markami lub zastrzeżonymi znakami towarowymi ich właścicieli.
- Zgodnie z polityką firmy, wszystkie produkty Listan podlegają ciągłemu rozwojowi. Listan zastrzega sobie prawo do wprowadzania zmian i usprawnień we wszelkich produktach opisanych w niniejszej dokumentacji bez uprzedzenia.
- W żadnym wypadku Listan nie ponosi odpowiedzialności za utratę danych lub zysków, lub za jakiegokolwiek szczególne, przypadkowe, bezpośrednie lub pośrednie szkody powstałe.
- Zawartość dokumentacji potwierdza stan w chwili pisania. Listan nie zakłada, w sposób jawny lub dorozumiany, żadnej odpowiedzialności za poprawność i kompletność treści niniejszej dokumentacji, łącznie z, ale nie ograniczając się do domniemanej gwarancji przydatności rynkowej i przydatności do określonego celu, chyba że przepisy prawa lub jurysdykcja w szczególności określa takie zobowiązanie.

Listan zastrzega sobie prawo do wprowadzania zmian w niniejszej dokumentacji lub do wycofania się z dokumentacją w dowolnym czasie bez uprzedniego powiadomienia.

## 2. SPECYFIKACJA




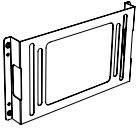
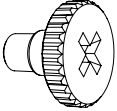
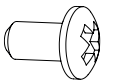
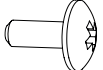
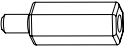
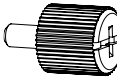

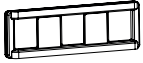

**DARK BASE PRO 900**



**DARK BASE 900**

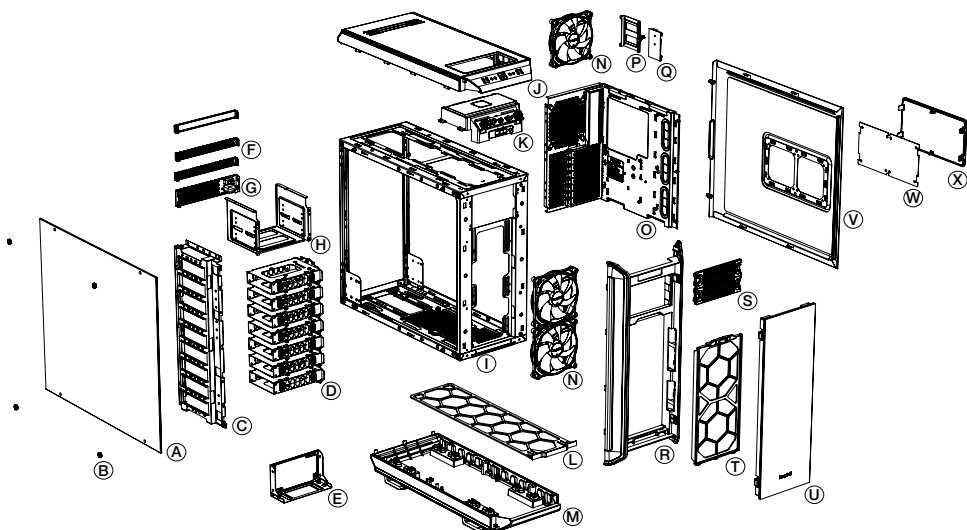
Wymiary (S x W x G w mm)	242.7 x 585.5 x 577.2
Typ obudowy	Super Midi Tower
Materiał	0.8mm - 1mm SECC, 0.8mm Aluminum, tworzywo ABS, Dark Base Pro 900: 4mm tempered glass
M/B Support	E-ATX, XL-ATX, ATX, M-ATX, Mini-ITX
Przedni panel I/O	2 x USB 3.0, 2 x USB 2.0, HD audio jacks
Kontroler obrotów wentylatorów	Dark Base 900: 3x 4-pin, 3 x 3-pin, Kontroler: ręczny 5V-12V Dark Base Pro 900: 4x 4-pin, 4x 3-pin, Kontroler: ręczny 5V-12V / PWM hub
Wysokość coolera (mm)	185
Długość karty graficznej (mm)	325 / 470 (w/o HDD trays)
Długość zasilacza (mm)	150 - 284
Gniazda PCI	8
Zatoka 5.25"	2
Zatoka 3.5"	7
Zatoka 2.5"	1 + 14
Wentylatory (mm)/(rpm)	Przód: 2x SilentWings® 3 140 / 1000, Tył: SilentWings® 3 140 / 1000
Opcjonalne wentylatory (mm)	Przód: 1 x 140 (bez koszyka ODD, uchwyt wentylatora w zestawie) Góra: 3x 140 / 4 x 120 / 1x 180, Spód: 1x 120 / 2x 140
Wsparcie dla radiatorów (mm)	120, 140, 180, 240 (2x 120), 280 (2x 140), 360 (3x 120), 420 (3x 140)
Dodatkowe funkcje	Dark Base 900: 2-stopniowa maskownica panelu bocznego Dark Base Pro 900: 2x taśma Multi-Color RGB LED, ładowarka Qi

### 3. ZAWARTOŚĆ

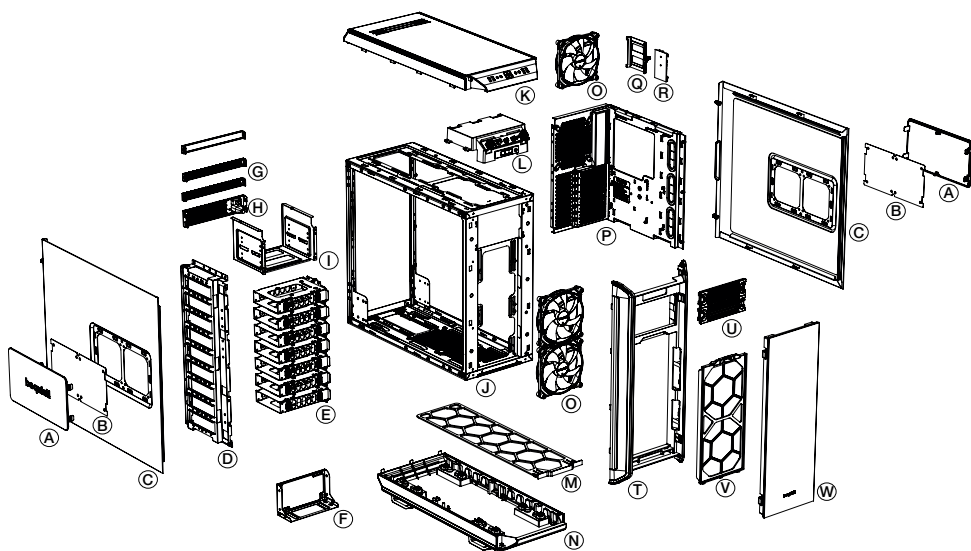
Rysunek	Nazwa części	Ilość	Zastosowanie
	Uchwyt LCS	1	Mocowanie chłodzenia wodnego lub tym podobnych
	Uchwyt górnego wentylatora	1	Mocowanie trzeciego wentylatora z przodu obudowy
	Śrubki HDD 6#32	28	Mocowanie koszyka HDD
	Śrubki M3	8	Montaż SSD
	Śrubki 6#32	14	Montaż MB
	Śruba dystansowa 14.4mm	3	Mocowanie E-ATX
	Szybkośrubki M3	8	Mocowanie ODD
	Opaski zaciskowe	6	Zarządzanie okablowaniem
	Przelotka gumowa do panelu HDD	1	Zarządzanie okablowaniem
	Taśma LED (Tylko wersja Pro)	2	Podświetlenie

## 4. WIDOK SZCZEGÓŁOWY I CZĘŚCI

DARK BASE PRO 900

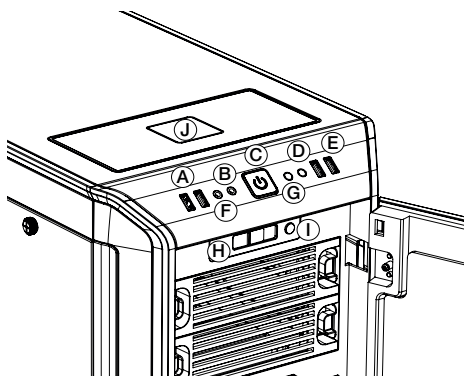


A	Szklany panel boczny	M	Zewnętrzna pokrywa dolna
B	Śrubki mocujące	N	Wentylator SilentWings® 3
C	Panel HDD	O	Tacka M/B
D	Koszyki HDD	P	Uchwyt SSD
E	Uchwyt PSU	Q	Płyta kontrolera prędkości obrotowej wentylatora
F	Uchwyt panelu tylnego	R	Zewnętrzny panel przedni
G	Uchwyt zasilania	S	Zaślepka ODD
H	Koszyk ODD	T	Przedni filtr przeciwkurzowy
I	Rama obudowy	U	Drzwiczki panelu przedniego
J	Pokrywa górna zewnętrzna	V	Panel boczny
K	Uchwyt panelu przedniego I/O	W	Filtr panelu bocznego
L	Dolny filtr przeciwkurzowy	X	Zaślepka panelu bocznego

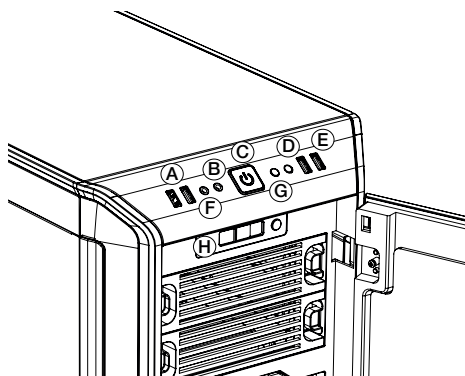


A	Zaślepka panelu bocznego	M	Dolny filtr przeciwkurzowy
B	Filtr panelu bocznego	N	Zewnętrzna pokrywa dolna
C	Panel boczny	O	Wentylator SilentWings® 3
D	Panel HDD	P	Tacka M/B
E	Koszyk HDD	Q	Uchwyt dysku SSD
F	Uchwyt zasilacza	R	Płyta kontrolera prędkości obrotowej wentylatora
G	Uchwyt panelu tylnego	T	Zewnętrzny panel przedni
H	Uchwyt zasilania	U	Zaślepka ODD
I	Koszyk ODD	V	Przedni filtr przeciwkurzowy
J	Rama obudowy	W	Drzwiczki panelu przedniego
K	Pokrywa górna zewnętrzna		
L	Uchwyt panelu przedniego I/O		

## 4.1 PANEL PRZEDNI I/O I WEJŚCIA MULTIMEDIÓW



**DARK BASE PRO 900**



**DARK BASE 900**

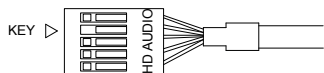
A	USB 3.0	E	USB 2.0	I	Przełącznik podświetlenia LED (tylko wersja Pro)
B	Słuchawki	F	Mikrofon	J	Ładowarka Qi (tylko wersja Pro)
C	Przycisk Power / Power LED	G	Reset		
D	HDD LED	H	Przełącznik kontrolera wentylatorów		

## 4.2 ZŁĄCZA I/O

Panel funkcyjny wyposażony jest w kilka wiązek przewodów które muszą zostać podłączone.

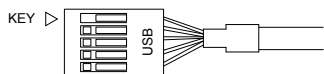
### HD audio (Gniazdo słuchawkowe/gniazdo mikrofonowe)

Znajdź podłączenie "Front panel audio" na płycie głównej. Podłącz wiązkę zgodnie z instrukcją płyty głównej.



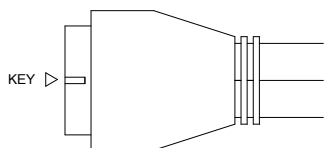
### USB 2.0

Znajdź podłączenie "USB 2.0" na płycie głównej. Podłącz wiązkę zgodnie z instrukcją płyty głównej.



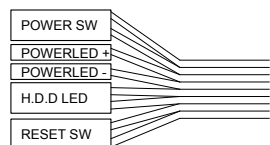
### USB 3.0

Znajdź podłączenie "USB 3.0" na płycie głównej. Podłącz wiązkę zgodnie z instrukcją płyty głównej.



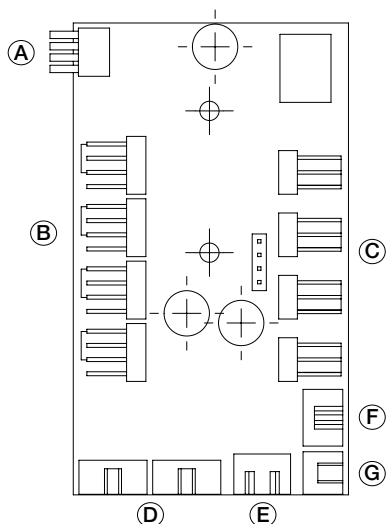
### Przycisk zasilania/Power, Power LED, HDD LED, Przycisk Reset

Te przewody podłącza się do płyty głównej, w miejscu gdzie znajdują się wszystkie złącza panelu przedniego. Instrukcja użytkownika płyty głównej opisuje szczegółowo gdzie są one zlokalizowane. Zazwyczaj ich lokalizacja jest jasno oznaczona w instrukcji płyty głównej.

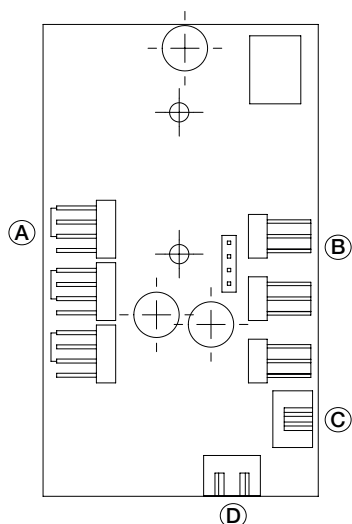




## 4.3 UKŁAD WEJŚĆ/ PORTÓW NA PŁYTCIE PCB



**DARK BASE PRO 900**

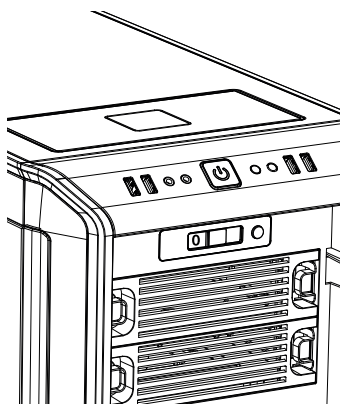


**DARK BASE 900**

A	4-pinowe PWM złącze wentylatora do M/B
B	4-pinowe złącze PWM
C	3-pinowe złącze wentylatora
D	Podłączenie podświetlenia LED
E	Power Connector (SATA)
F	Fan Speed Controller Switch Connector
G	Złącze ładowarki Qi

A	4-pinowe złącze PWM
B	3-pinowe złącze wentylatora
C	Fan Speed Controller Switch Connector
D	Power Connector (SATA)

## 4.4 KORZYSTANIE ZE STEROWNIKA WENTYLATORA



**Sterownik wentylatora ma dwa tryby pracy:**

### 1. Praca automatyczna.

W tym trybie wykorzystywany jest sygnał PWM z MB, a prędkość obrotową wszystkich podłączonych wentylatorów (PWM i 3-biegunowy) można regulować automatycznie za pośrednictwem MB. W tym trybie regulator suwakowy sterownika wentylatorów musi znajdować się w lewym skrajnym położeniu na pozycji „0”.

### 2. Sterowanie ręczne

Jeżeli regulator wentylatorów zostanie przesunięty z pozycji wyjściowej „0” w prawo, sygnał PWM zanika i prędkością obrotową można sterować ręcznie. Jeżeli następnie regulator suwakowy zostanie przestawiony do pierwotnego położenia „0”, sygnał PWM automatycznie przejmuje ponownie kontrolę nad prędkością

obrotową wentylatorów.

Automatyczne sterowanie wentylatorów PWM wymaga, by kabel „A” panelu PCB (4.3) był podłączony do złącza PWM urządzenia MB. W razie braku takiego połączenia prędkością obrotową regulatorów można sterować tylko ręcznie.

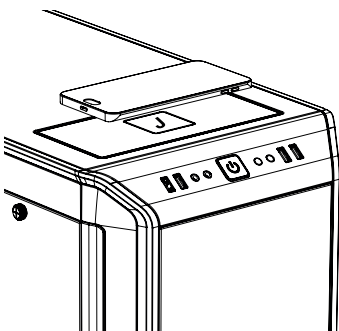
## DARK BASE 900

W takim przypadku nie ma automatycznej regulacji! Prędkością obrotową wszystkich wentylatorów (PWM i 3-stykowe) podłączonych do panelu PCB (4.3) steruje się ręcznie za pomocą regulatora suwakowego.

### 4.5 INSTALACJA LED I UŻYTKOWANIE

Dołączone oświetlenie LED można dowolnie rozmieścić i zainstalować w podstawie zgodnie z konfiguracją systemu za pomocą dołączonych pasków samoprzylepnych. Lampki muszą być podłączone do gniazda „D” na panelu PCB (4.3). Przełącznik „I” włącza i wyłącza oświetlenie oraz umożliwia wybór koloru oświetlenia (czerwony, zielony, niebieski, biały, pomarańczowy).

### 4.6 KORZYSTANIE Z ŁADOWARKI Qi



Wbudowana ładowarka Qi, dostarczona z Dark Base PRO 900 umożliwia bezprzewodowe ładowanie wszystkich urządzeń zewnętrznych, kompatybilnych ze standardem Qi. Jeżeli urządzenie (smartfon) jest wyposażone w tę funkcję, można je ładować bez łączenia kablem, kładąc je po prostu na płytce oznaczonej „J” na Dark Base Pro 900.

Po położeniu urządzenia na ładowarce sygnał akustyczny powiadomi, że rozpoczęło się ładowanie.

Należy przy tym dopilnować, by położyć urządzenie dokładnie pośrodku płytki oznaczonej „J”. Cewka ładująca ładowarki DARK BASE PRO 900 jest umieszczona dokładnie pośrodku płytki ładującej.

# 1. INTRODUCCIÓN

Gracias por elegir nuestro Dark Base. Le rogamos que lea la información de este manual y siga atentamente las instrucciones antes de la instalación. Si tiene cualquier pregunta póngase en contacto con nuestro servicio de atención al cliente. La información de contacto se indica en la sección «Información del fabricante».

## Garantía

- El fabricante proporciona una garantía de cinco años para consumidor (solo en caso de adquisición de be quiet! en un distribuidor autorizado).
- Para solicitar cualquier servicio asociado a la garantía es necesario presentar el ticket de compra original.
- Cualquier manipulación o modificación técnica, o cualquier daño producido al aplicar fuerza cancelará la garantía.
- Puede leer los términos completos y las condiciones de la garantía en la sección «Condiciones de servicio y garantía» de nuestro sitio web [bequiet.com](http://bequiet.com).

También se aplican nuestros términos generales y las condiciones de negocio. Si desea más información, puede encontrarla en línea en [bequiet.com](http://bequiet.com).

## Información del fabricante

### Listan GmbH & Co. KG | Biedenkamp 3a | 21509 Glinde | Alemania

En Alemania, puede ponerse en contacto con el servicio de asistencia llamando a nuestra línea directa gratuita de lunes a viernes y de 09:00 a 17:30 (UTC+1).

Tel.: +49 40-7367686-44; Fax.: +49 40-7367686-69

Correo electrónico: [service@bequiet.com](mailto:service@bequiet.com)

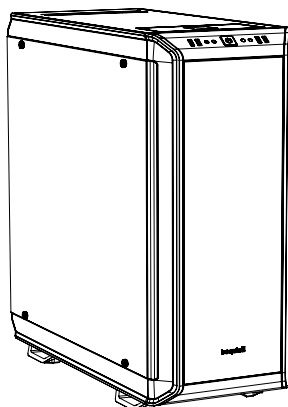
Página web: [bequiet.com](http://bequiet.com)

## Copyright

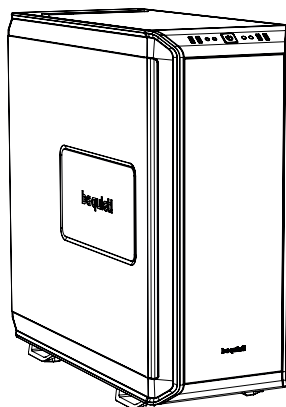
- Se prohíbe la reproducción, divulgación, publicación o almacenamiento del contenido completo o parcial de este documento sin la autorización previa por escrito de Listan.
- be quiet! es una marca comercial registrada propiedad de Listan GmbH & Co. KG. Otros nombres de productos y de empresas mencionados en este documento pueden ser marcas o marcas comerciales propiedad de sus respectivos propietarios.
- De acuerdo con la política de la empresa, todos los productos Listan son objeto de desarrollo permanente. Listan se reserva el derecho a realizar cambios y mejoras en cualquier producto descrito en este documento sin previo aviso.
- Listan no se hace responsable bajo ninguna circunstancia de la pérdida de datos o ingresos o cualquier otro daño específico, accidental, directo o indirecto, producido de cualquier forma.
- El contenido de este documento representa la versión actual en el momento de su redacción. Listan no acepta ninguna responsabilidad, ya sea expresa o implícita, por la corrección o integridad del contenido de este documento, incluyendo, pero no limitándose a la garantía implícita de idoneidad y adecuación comercial para un propósito particular, a menos que las leyes o regulaciones aplicables estipulen esta responsabilidad.

Listan se reserva el derecho a realizar cambios en esta documentación o retirar la documentación sin ningún tipo de aviso previo.

## 2. ESPECIFICACIONES




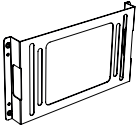
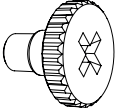
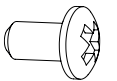
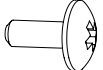
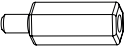
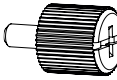

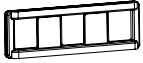

**DARK BASE PRO 900**



**DARK BASE 900**

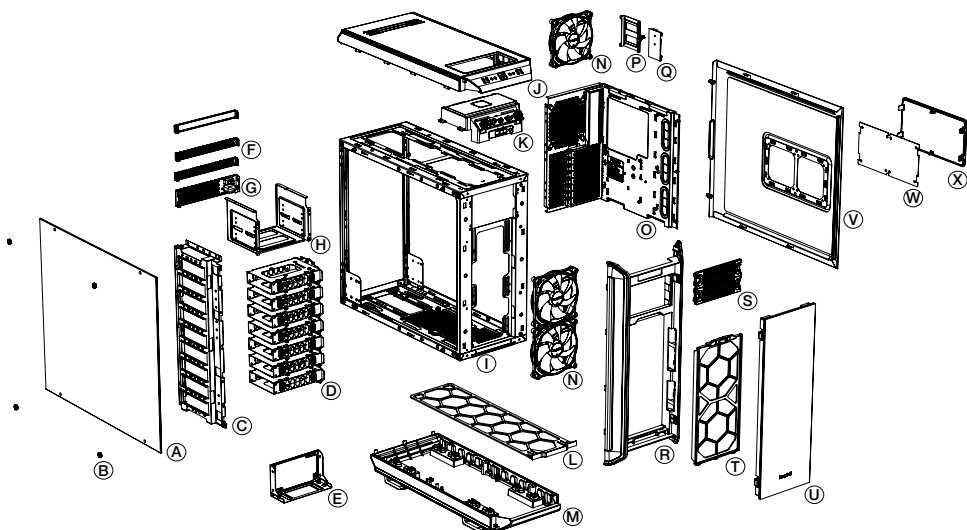
Dimensiones (anch. x alt. x prof. en mm)	242,7 x 585,5 x 577,2
Tipo de estructura	Torre Super Midi
Material	0,8mm – 1mm SECC, 0,8mm de aluminio, Plástico ABS, Dark Base Pro 900: 4mm tempered glas
Compatibilidad de placa base	E-ATX, XL-ATX, ATX, MATX, Mini-ITX
Puertos E/S frontales	2 x USB 3.0, 2 x USB 2.0, clavijas para audio HD
Controlador de velocidad del ventilador	Dark Base 900: 3x4 pines, 3x3 pines, Controlador: manual de 5V-12V Dark Base Pro 900: 4x4 pines, 4x3 pines, Controlador: manual de 5V-12V / distribuidor PWM
Altura del módulo refrigerador (mm)	185
Longitud de la tarjeta gráfica (mm)	325 / 470 (sin bandejas para dispositivos HDD)
Longitud del módulo PSU (mm)	150 – 284
Ranuras PCI	8
Receptáculo de 5,25"	2
Receptáculo de 3,5"	7
Receptáculo de 2,5"	1 + 14
Ventilador refrigerador (mm)/(rpm)	Parte frontal: 2 x SilentWings® 3 140 / 1000, Parte trasera: SilentWings® 3 140 / 1000
Ventilador de refrigeración opcional (mm)	Parte frontal: 1 x 140 (sin caja para dispositivos ODD, soporte para ventilador incluido), Parte superior: 3x 140 / 4 x 120 / 1x 180, Base: 1x 120 / 2x 140
Soporte para radiador (mm)	120, 140, 180, 240 (2x 120), 280 (2x 140), 360 (3x 120), 420 (3x 140)
Características adicionales	Dark Base 900: Placa del panel lateral de dos niveles Dark Base Pro 900: 2x tiras LED multi-color RGB, cargador Qi

### 3. CONTENIDO

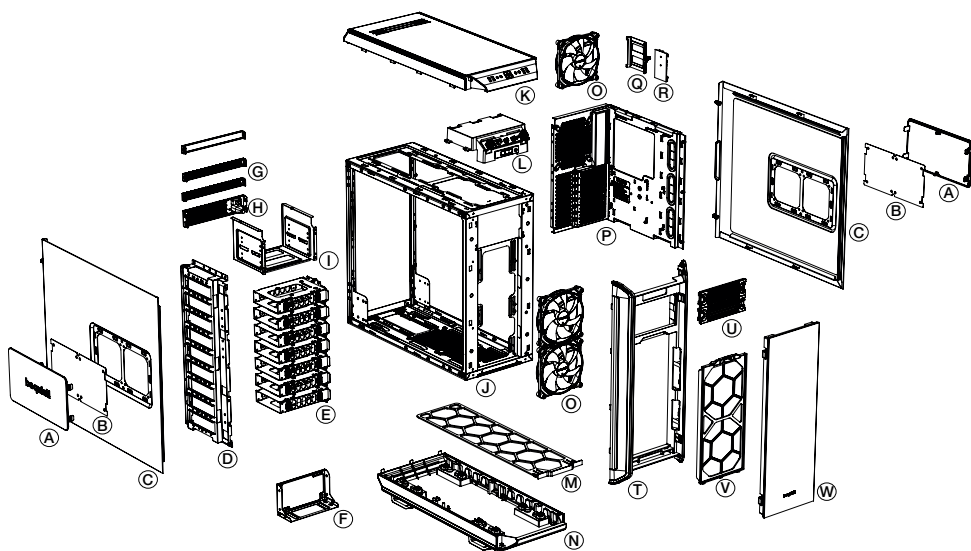
Imagen	Nombre del componente	Cantidad	Propósito
	Soporte LCS	1	Punto de montaje para bombas de agua o similares
	Soporte para ventilador superior	1	Tercer ventilador en el soporte para chasis frontal
	Tornillos de 6x32 para dispositivos HDD	28	Soporte para ranuras HDD
	Tornillos M3	8	Soporte para dispositivos de SSD
	Tornillos de 6x32	14	Para placa base
	Distanciador de 14,4 mm	3	Soporte E-ATX
	Tornillos de mariposa M3	8	Soporte para dispositivos ODD
	Brida para cables	6	Organización del cableado
	Ojal de goma para panel HDD	1	Organización del cableado
	Tira de LEDs (sólo para versión Pro)	2	Iluminación

## 4. VISTA EN EXPLOSIÓN Y COMPONENTES

DARK BASE PRO 900

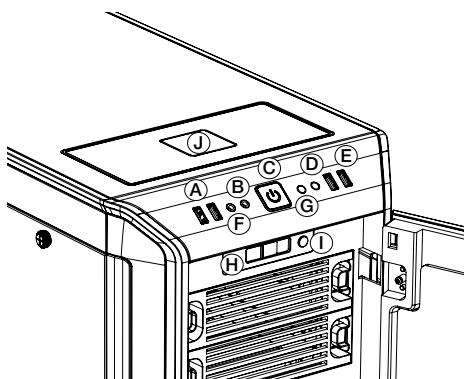


A	Placa de vidrio del panel lateral	M	Tapa externa de la base
B	Tornillos de montaje	N	Ventilador SilentWings® 3
C	Panel para dispositivos HDD	O	Bandeja M/B
D	Ranuras HDD	P	Soporte para dispositivos SSD
E	Soporte para módulo PSU	Q	Placa del controlador de velocidad del ventilador
F	Soportes del panel trasero	R	Panel frontal externo
G	Soporte para el adaptador de corriente	S	Tapas para ranuras ODD
H	Caja para dispositivos ODD	T	Filtro de aire frontal
I	Cuerpo del chasis	U	Puerta del panel frontal
J	Tapa externa superior	V	Panel lateral
K	Soporte frontal E/S	W	Filtro del panel lateral
L	Filtro de aire de base	X	Placa del panel lateral

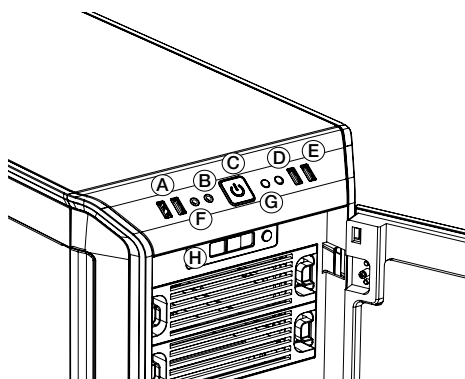


A	Placa del panel lateral	M	Filtro de aire de base
B	Filtro del panel lateral	N	Tapa externa de la base
C	Panel lateral	O	Ventilador SilentWings® 3
D	Panel para dispositivos HDD	P	Bandeja M/B
E	Ranuras para dispositivos HDD	Q	Soporte para dispositivos SSD
F	Soporte para módulo PSU	R	Placa del controlador de velocidad del ventilador
G	Soportes del panel trasero	T	Panel frontal externo
H	Soporte para el adaptador de corriente	U	Tapas para ranuras ODD
I	Caja para dispositivos ODD	V	Filtro de aire frontal
J	Cuerpo del chasis	W	Puerta del panel frontal
K	Tapa externa superior		
L	Soporte frontal E/S		

## 4.1 PUERTOS FRONTALES DE E/S Y MULTIMEDIA



**DARK BASE PRO 900**



**DARK BASE 900**

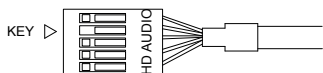
A	USB 3.0	E	USB 2.0	I	Interruptor LED (sólo en versión Pro)
B	Auricular	F	Micrófono	J	Cargador Qi (sólo en versión Pro)
C	Botón de encendido / LED de encendido	G	Reinicio		
D	LED del dispositivo HDD	H	Interruptor de velocidad del ventilador		

## 4.2 PUERTOS E/S

El panel de funciones cuenta con varias conexiones por cable que es necesario instalar.

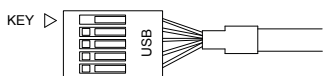
### Audio HD (salida de auriculares/entrada de micrófono)

Localice los cabezales de audio y las clavijas de conexión del panel frontal en la placa base. Conecte los cables siguiendo las indicaciones del manual de la placa base.



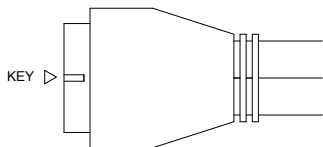
### USB 2.0

Localice los cabezales y las clavijas de conexión USB 2.0 en la placa base. Conecte los cables siguiendo las indicaciones del manual de la placa base.



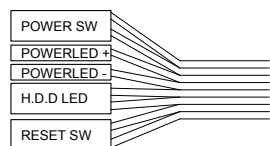
### USB 3.0

Localice los cabezales y las clavijas de conexión USB 3.0 en la placa base. Conecte los cables siguiendo las indicaciones del manual de la placa base.



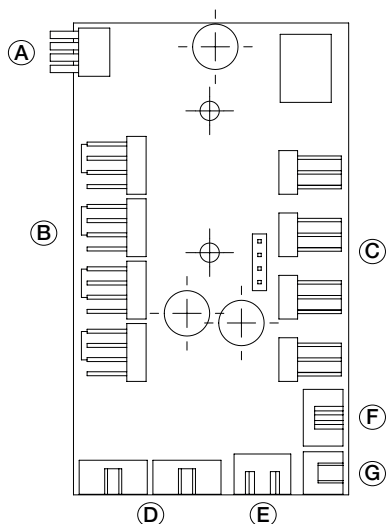
### Interruptor de alimentación, LED de encendido, LED de disco duro, interruptor de restablecimiento (reset)

Estos conductores se conectan a la placa base en la que se localizan todas las funciones de los conectores de conmutación y las clavijas de panel frontal. En el manual de la placa base se describe dónde conectarlos y por lo general su localización se indica en el manual de la placa base.

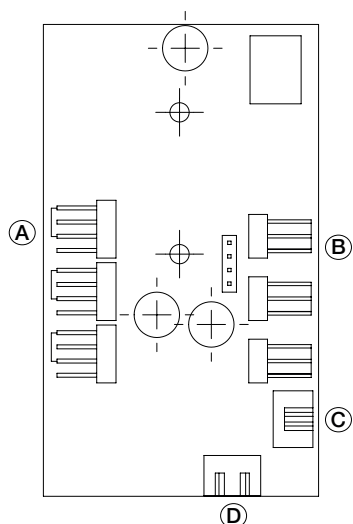




### 4.3 PUERTOS / PANEL PCB



**DARK BASE PRO 900**

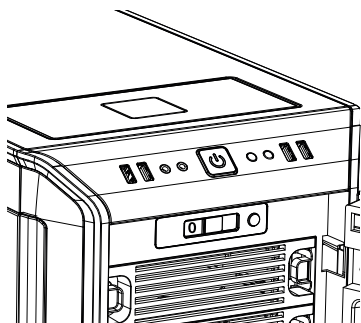


**DARK BASE 900**

A	Conector de ventilador a placa base de 4 pines PWM to M/B
B	Conector de ventilador de 4 pines PWM
C	Conector de ventilador de 3 pines
D	Conector de la tira de LEDs
E	Connector Power (SATA)
F	Conector del regulador de la velocidad del ventilador
G	Conector de alimentación del cargador Qi

A	Conector PWM de 4 pines
B	Conector de ventilador de 3 pines
C	Conector del regulador de la velocidad del ventilador
D	Connector Power (SATA)

### 4.4 UTILIZACIÓN DEL CONTROLADOR DEL VENTILADOR



**El controlador del ventilador puede funcionar en dos modos.**

#### 1. Modo automático.

En este caso, se usa la señal del PWM de la placa base y es posible utilizar la placa base para ajustar automáticamente la velocidad de todos los ventiladores conectados (PWM y 3 pines). En este modo, el interruptor deslizable del controlador del ventilador debe ajustarse en la primera posición, "0", en el extremo izquierdo.

#### 2. Control manual.

Cuando el interruptor deslizable del controlador del ventilador se desplaza desde la primera posición, "0", hacia la derecha la señal

del PWM se desactiva y es posible regular la velocidad del ventilador manualmente. Si, a continuación, el interruptor deslizante se vuelve a situar en la primera posición, "0", la señal del PWM recupera automáticamente el control de los ventiladores.

El control PWM automático de los ventiladores requiere la conexión del cable "A" del panel PCB (4.3) al conector PWM de su placa base. Si se carece de esta conexión, la velocidad de los ventiladores conectados solo se puede regular manualmente.

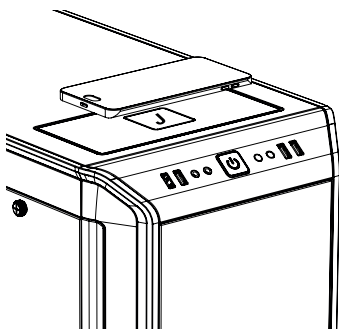
## DARK BASE 900

¡En este caso no se dispone de regulación automática! La velocidad de todos los ventiladores (PWM y 3 pines) conectados al panel PCB (4.3) se regula manualmente mediante el interruptor deslizante.

## 4.5 INSTALACIÓN Y UTILIZACIÓN DEL LED

El dispositivo de iluminación LED suministrado se puede situar e instalar en cualquier lugar de la carcasa, en función de la configuración del sistema, utilizando las tiras adhesivas que incluyen. Para recibir alimentación, las lámparas deben estar conectadas al conector "D" del panel PCB (4.3). El interruptor "I" permite encender y apagar las luces, así como seleccionar el color de la iluminación (rojo, verde, azul, blanco y naranja).

## 4.6 UTILIZACIÓN DEL CARGADOR Qi



El cargador Qi que se incluye preinstalado con el Dark Base PRO 900 permite la carga sin cables de cualquier dispositivo externo compatible con el estándar Qi. Si el dispositivo (teléfono inteligente) está equipado con esta función, se puede cargar sin conectar ningún cable, simplemente colocándolo sobre la placa marcada con una "J" en el Dark Base Pro 900.

Una señal acústica indicará el inicio del proceso de carga al colocar el dispositivo sobre el cargador.

Al hacerlo, asegúrese de situar el dispositivo cuidadosamente en el centro de la placa de carga "J". La bobina del dispositivo de carga del DARK BASE PRO 900 está situada en el centro de la placa de carga.

## 1. **RU** ВВЕДЕНИЕ

Мы рады вашему решению купить наш корпус Dark Base. Пожалуйста, прочтите следующую информацию и тщательно следуйте всем инструкциям при установке. Если у вас есть дополнительные вопросы, пожалуйста, свяжитесь с нашим сервисом обслуживания клиентов. Смотрите контактную информацию в разделе Сведения о производителе.

### Гарантия

- 3-летняя гарантия производителя для потребителей (для оборудования, купленного только у авторизованных представителей be quiet!)
- Для гарантийного случая потребуется оригинальная квитанция, подтверждающая факт покупки. Пожалуйста, храните ее в надежном месте.
- Манипуляции и/или технические изменения любого рода и повреждения из-за внешнего механического воздействия приведет к потере гарантии.
- Чтобы ознакомиться с условиями гарантии в полном объеме, смотрите раздел Сервис / Общие условия на нашем сайте [bequiet.com](http://bequiet.com)

Наши Общие условия для бизнеса также присутствуют. Для получения дополнительной информации перейдите по ссылке внизу на сайте [bequiet.com](http://bequiet.com).

### Сведения о производителе

Listan GmbH & Co. KG | Biedenkamp 3a | 21509 Glinde | Germany

Для получения поддержки в Германии, вы можете звонить на наши бесплатные горячие линии с понедельника по пятницу с 09:00 до 17:30 (UTC+1)

Тел. 0049 40 736 7686 - 44 Факс 0049 40-7367686-69

Email: [service@bequiet.com](mailto:service@bequiet.com)

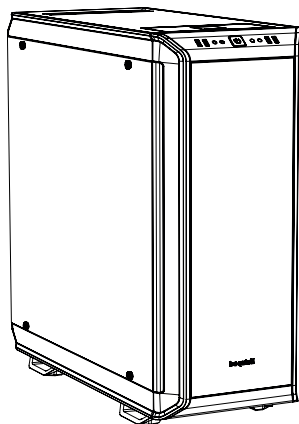
Вебсайт: [www.bequiet.com](http://www.bequiet.com)

### Авторские права

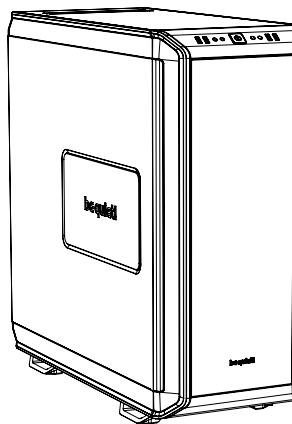
- Вам не разрешается воспроизводить, раскрывать, публиковать или хранить содержимое этого документа или выдержки из него без предварительного письменного согласия Listan.
- be quiet! является зарегистрированной торговой маркой Listan GmbH & Co. KG. Другие продукты и названия компаний, упомянутые в данном руководстве, могут быть марками или зарегистрированными торговыми марками соответствующих владельцев.
- В соответствии с политикой компании, вся продукция Listan подвергается постоянному совершенствованию и развитию. Listan оставляет за собой право вносить любые изменения и улучшения в любой продукт, описанный в этом документе, без предварительного уведомления.
- Ни при каких обстоятельствах Listan не несет ответственности за потери данных, прибыли или за любой конкретный, случайный, прямой или косвенный ущерб, когда он возникает.
- Содержание этой документации представляет текущее состояние. Listan не несет ответственности за правильность или полноту содержания данного документа, включая, но не ограничиваясь, подразумеваемые гарантии.

Listan оставляет за собой право вносить изменения в документацию или изъять ее в любое время без предварительного уведомления

## 2. СПЕЦИФИКАЦИИ




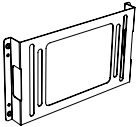
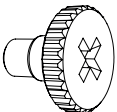
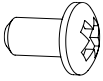
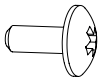
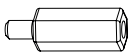
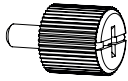
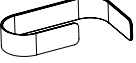
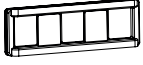

**DARK BASE PRO 900**



**DARK BASE 900**

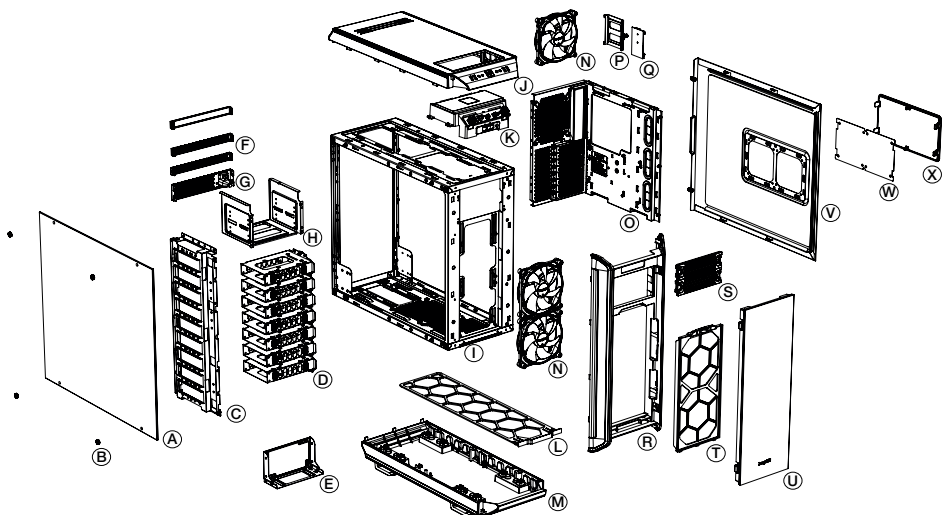
Размеры (Ш x В x Г, мм)	242.7 x 585.5 x 577.2
Тип корпуса	Super Midi Tower
Материал	0.8мм – 1мм SECC, 0.8мм алюминий, ABS-пластик, Dark Base Pro 900: 4мм закаленное стекло
Типы материнских плат	E-ATX, XL-ATX, ATX, MATX, Mini-ITX
Фронтальные интерфейсы	2 x USB 3.0, 2 x USB 2.0, HD audio (микрофон и наушники)
Контроллер вентиляторов	Dark Base 900: 3x 4-pin, 3 x 3-pin, Контроллер: ручной 5В-12В Dark Base Pro 900: 4x 4-pin, 4x 3-pin, Контроллер: ручной 5В-12В / PWM хаб
Макс.высота кулера (мм)	185
Макс.длина видеокарты (мм)	325 / 470 (без лотков HDD)
Макс. длина БП (мм)	150 – 284
Слоты PCI	8
Устройств 5.25"	2
Устройств 3.5"	7
Устройств 2.5"	1 + 14
Вентиляторы (мм)/(об.мин.)	Фронтальные: 2x SilentWings® 3 140 / 1000, Тыловой: SilentWings® 3 140 / 1000
Опционально (мм)	Впереди: 1 x 140 (со снятой корзиной ODD, кронштейны в комплекте), Сверху: 3x 140 / 4 x 120 / 1x 180, Внизу: 1x 120 / 2x 140
Поддерживаемые радиаторы (мм)	120, 140, 180, 240 (2x 120), 280 (2x 140), 360 (3x 120), 420 (3x 140)
Дополнительные опции	Dark Base 900: регулируемая в 2 положениях заглушка боковой панели Dark Base Pro 900: 2x Multi-Color RGB LED полосы, Qi беспроводная зарядка

### 3. НАБОР АКССЕСУАРОВ

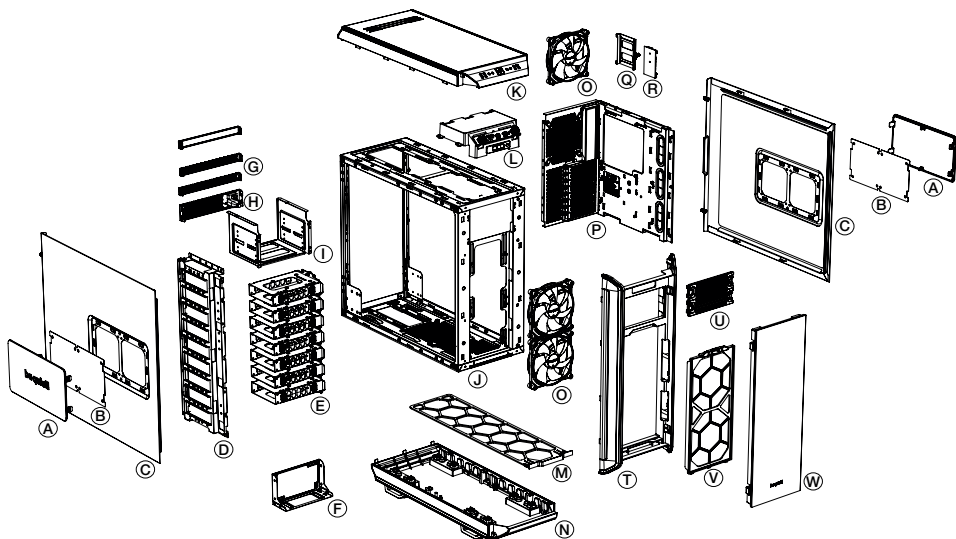
Внешний вид	Наименование	Кол-во	Использование
	Кронштейн СВО	1	Монтаж водяных помп и т.п.
	Кронштейн верхнего вентилятора	1	Монтаж опционального третьего вентилятора
	Болты HDD 6#32	28	Монтаж лотков HDD
	Болты M3	8	Монтаж SSD
	Болты 6#32	14	Монтаж материнской платы
	Проставка 14.4мм	3	Монтаж платы E-ATX
	Винты с накатанной головкой M3	8	Монтаж приводов ODD
	Стяжка для кабелей	6	Монтаж кабелей
	Резиновая заглушка панели HDD	1	Монтаж кабелей
	Светодиодная полоска (только для PRO)	2	Подсветка

## 4. КОРПУС В РАЗОБРАННОМ ВИДЕ

DARK BASE PRO 900

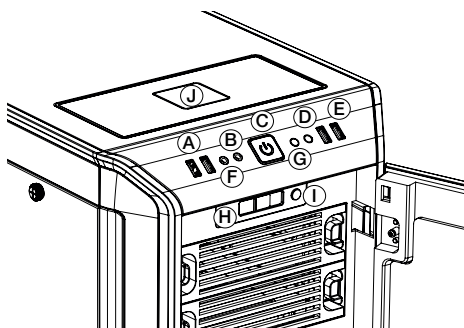


A	Стеклянная боковая панель	M	Внешняя нижняя панель
B	Крепежные болты	N	Вентилятор SilentWings® 3
C	Панель HDD	O	Поддон материнской платы
D	Лотки HDD	P	Лоток SSD
E	Кронштейн блока питания	Q	Плата контроллера вентиляторов
F	Кронштейны задней панели	R	Внешняя фронтальная панель
G	Кронштейн переходника кабеля питания	S	Заглушка оптических приводов
H	Корзина ODD	T	Фронтальный воздушный фильтр
I	Шасси корпуса	U	Дверка передней панели
J	Внешняя верхняя панель	V	Боковая панель
K	Блок фронтальных интерфейсов	W	Фильтр боковой панели
L	Нижний воздушный фильтр	X	Заглушка боковой панели

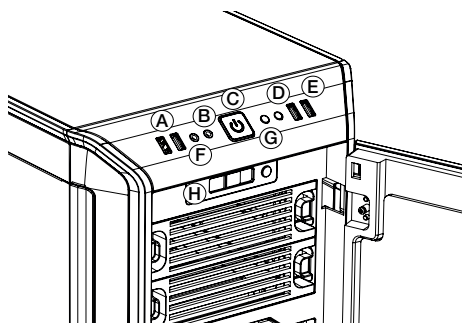


A	Заглушка боковой панели	M	Нижний воздушный фильтр
B	Фильтр боковой панели	N	Внешняя нижняя панель
C	Боковая панель	O	Вентилятор SilentWings® 3
D	Панель HDD	P	Поддон материнской платы
E	Лотки HDD	Q	Лоток SSD
F	Кронштейн блока питания	R	Плата контроллера вентиляторов
G	Кронштейны задней панели	T	Внешняя фронтальная панель
H	Кронштейн переходника кабеля питания	U	Заглушка оптических приводов
I	Корзина ODD	V	Фронтальный воздушный фильтр
J	Шасси корпуса	W	Дверка передней панели
K	Внешняя верхняя панель		
L	Блок фронтальных интерфейсов		

## 4.1 ИНТЕРФЕЙСЫ



**DARK BASE PRO 900**



**DARK BASE 900**

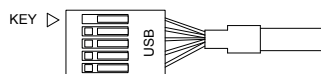
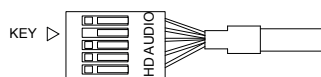
A	USB 3.0	E	USB 2.0	I	Переключатель подсветки (только для PRO)
B	Разъем наушников	F	Разъем микрофона	J	Qi беспроводная зарядка (только для PRO)
C	Клавиша включения / индикация работы	G	Кнопка перезагрузки		
D	Индикация работы HDD	H	Ползунок контроллера вентиляторов		

## 4.2 ИНТЕРФЕЙСЫ ВВОДА/ВЫВОДА

Функциональная панель имеет несколько проводных соединений, которые необходимо подключить.

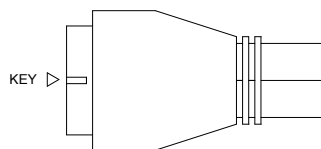
### HD audio (разъем наушников/разъем микрофона)

Найдите “Аудио разъемы/контактные группы передней панели” на материнской плате. Подключите провода в соответствии с руководством материнской платы.



### USB 2.0

Найдите “USB 2.0 разъемы/контактные группы” на материнской плате. Подключите провода в соответствии с руководством материнской платы.

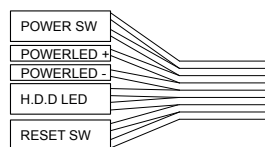


### USB 3.0

Найдите “USB 3.0 разъемы/контактные группы” на материнской плате. Подключите провода в соответствии с руководством материнской платы.

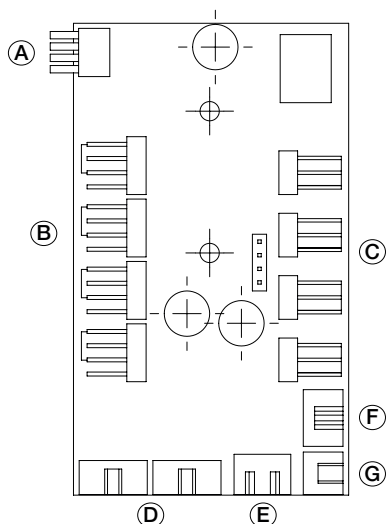
### Клавиша включения, индикация питания, индикация HDD, кнопка перезагрузки

Эти провода подключаются к материнской плате в месте расположения разъемов/контактных групп фронтальной панели. Руководство материнской платы имеет описание порядка подключения и, как правило, их расположение обозначено в руководстве материнской платы.

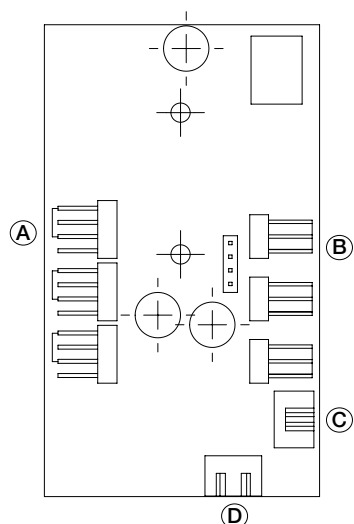




## 4.3 ПЛАТА УПРАВЛЕНИЯ / РАЗЪЕМЫ



**DARK BASE PRO 900**

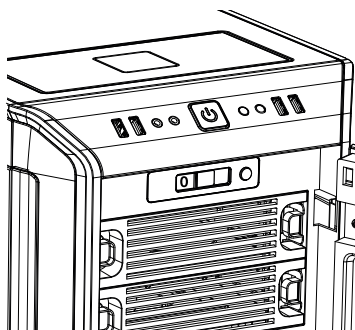


**DARK BASE 900**

A	4-Pin PWM разъем подключения к материнской плате
B	4-Pin PWM разъем
C	3-Pin разъем вентилятора
D	Разъем LED подсветки
E	Разъем питания (SATA)
F	Разъем переключателя контроллера вентиляторов
G	Разъем питания Qi беспроводной зарядки

A	4-Pin PWM разъем
B	3-Pin разъем вентилятора
C	Разъем переключателя контроллера вентиляторов
D	Разъем питания (SATA)

## 4.4 КОНТРОЛЛЕР ВЕНТИЛЯТОРОВ



Контроллер вентиляторов имеет два режима работы.

### 1. Автоматический контроль

В этом режиме используется PWM-сигнал от материнской платы и управление всеми подсоединенными к контроллеру вентиляторами (PWM и 3-pin) происходит автоматически. Для этого ползунок контроллера должен находиться в крайнем левом положении в позиции "0".

### 2. Ручной контроль

Если ползунок контроллера перемещен с изначальной позиции "0" вправо, PWM-сигнал с материнской платы игнорируется и скорость вентиляторов можно

регулировать вручную. При дальнейшем перемещении ползунок в изначальное положение "0" будет восстановлена автоматическая регулировка скорости вентиляторов по PWM-сигналу с материнской платы.

Для автоматической PWM-регулировки вентиляторов необходимо проводное подключение разъема "A" на плате управления (4.3) к PWM разъему вашей материнской платы. Иначе возможно только ручное управление скоростью подключенных вентиляторов.

#### **DARK BASE 900**

Dark Base 900 не имеет автоматической регулировки. Скорость вращения всех вентиляторов (PWM и 3-pin), подключенных к плате управления (4.3), регулируется перемещением ползунка контроллера вручную.

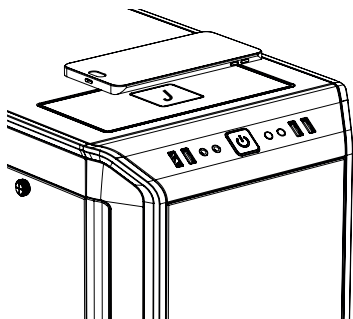
#### **4.5 МОНТАЖ И ИСПОЛЬЗОВАНИЕ LED ПОДСВЕТКИ (ТОЛЬКО PRO)**

Светодиодные полосы с клеей основой комплектной LED подсветки могут быть расположены в корпусе произвольным образом в соответствии с конфигурацией системы.

Подключите полосы подсветки к разъему "D" на плате управления (4.3)

Переключатель "I" позволяет включать или отключать подсветку, а также выбирать цвет свечения (красный, зеленый, синий, белый, оранжевый).

#### **4.6 ИСПОЛЬЗОВАНИЕ Qi ЗАРЯДНОГО УСТРОЙСТВА (ТОЛЬКО ВЕРСИЯ PRO)**



Установленное в Dark Base Pro 900 беспроводное зарядное устройство позволяет заряжать Qi-совместимые внешние устройства. Если устройство (например, смартфон) поддерживает эту опцию, его можно заряжать без использования проводного подключения, просто разместив его на пластине "J" верхней панели Dark Base Pro 900.

Звуковой сигнал обозначит начало процесса зарядки, как только устройство будет помещено на зарядную пластину.

Убедитесь, что устройство размещено по центру зарядной пластины "J". Индукционная катушка зарядного устройства Dark Base Pro 900 находится под центром зарядной пластины.

**5. EN LAYOUTS | DE LAYOUTS | FR CONFIGURATIONS | PL UKŁAD | ES DISTRIBUCIONES DE INSTALACIÓN | RU СХЕМЫ УСТАНОВКИ\***

**EN** MB TYPE: ATX (HDD slots facing interior, space for radiator in front of HDD cage)

**DE** MB TYP: ATX (HDD-Slots, der Innenseite zugewandt, Platz für Radiator vor dem HDD Käfig)

**FR** Carte mère ATX (Slot HDD vers l'intérieur, emplacement pour radiateur devant les HDD)

**PL** TYP PŁYTY GŁÓWNEJ: ATX (koszyk HDD zwrócony do wewnątrz, przestrzeń dla radiatora z przodu koszyka HDD)

**ES** TIPO DE PLACA BASE: ATX (slot del dispositivo HDD hacia el interior, espacio para el radiador frente a la caja para la unidad HDD)

**RU** Тип материнской платы: ATX (слоты HDD обращены к задней части корпуса, пространство для радиатора впереди корзины HDD)

**EN** MB TYPE: E-ATX (HDD slots facing front, space for large motherboard)

**DE** MB TYP: E-ATX (HDD Slot, der Vorderseite zugewandt, Platz für großes Mainboard)

**FR** Carte mère E-ATX (Slot HDD vers l'avant avec espace supplémentaire pour une grande carte mère)

**PL** TYP PŁYTY GŁÓWNEJ: E-ATX (koszyk HDD zwrócony w stronę przodu obudowy, przestrzeń dla dużych płyt głównych)

**ES** TIPO DE PLACA BASE: E-ATX (slot del dispositivo HDD hacia el frente, espacio para placa base de gran tamaño)

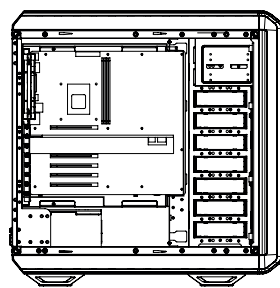
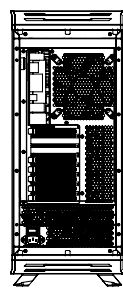
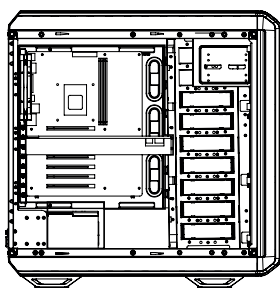
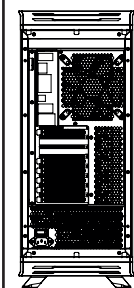
**RU** Тип материнской платы: E-ATX (слоты HDD обращены к передней части корпуса, пространство для большой материнской платы)

**Layout A / Configuration A / Układ A / Distribución A / Схема A**

Case opens to the left / Gehäuse öffnet sich nach links / Ouverture du boîtier à gauche / Obudowa otwiera się na lewą stronę / La caja abre hacia la izquierda / Корпус открывается с левой стороны

A1

A2



**EN** 8x PCI Slots / Space for radiator in front of PSU / Space above M/B: 40mm

**DE** 8x PCI-Anschlüsse / Platz für Radiator vor dem Netzteil / Platz über M/B: 40mm

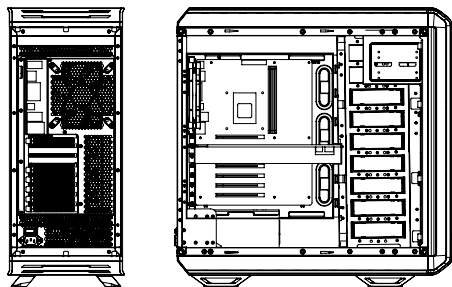
**FR** 8x Emplacements PCI / Espace pour un radiateur devant l'alimentation / Espace au-dessus de la carte mère : 40 mm

**PL** 8x sloty PCI / Miejsce na radiator z przodu zasilacza / Przestrzeń nad M/B: 40mm

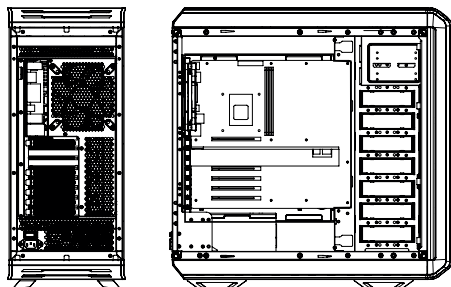
**ES** 8x ranuras PCI / Espacio para el radiador en frente del módulo PSU

**RU** 8x слотов PCI / Пространство для радиатора впереди БП / Пространство над M/B: 40мм

A3

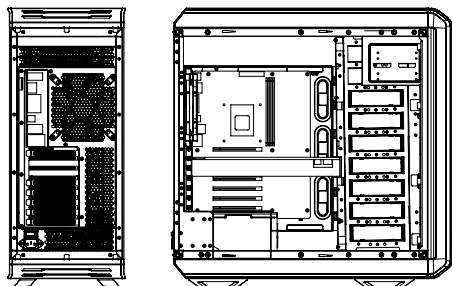


A4

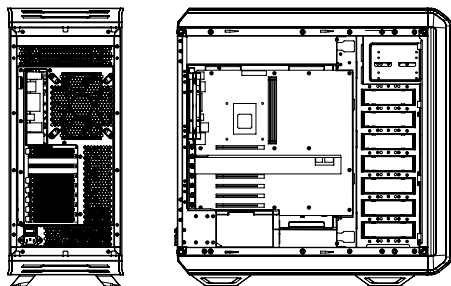


- EN** 7x PCI Slots / Space above M/B: 62mm
- DE** 7x PCI-Anschlüsse / Platz über M/B: 62mm
- FR** 7x Emplacements PCI / Espace au-dessus de la carte mère : 62 mm
- PL** 7x sloty PCI / Przestrzeń nad M/B: 62mm
- ES** 7x ranuras PCI / Espacio por encima del módulo M/B: 62 mm
- RU** 7x слотов PCI / Пространство над M/B: 62мм

A5



A6

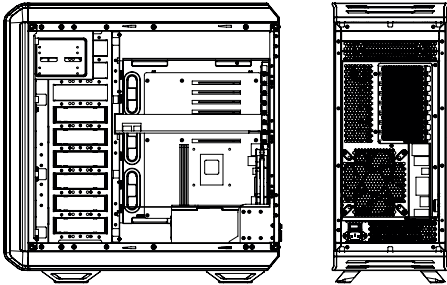


- EN** 6x PCI Slots / Space above M/B: 84mm
- DE** 6x PCI-Anschlüsse / Platz über M/B: 84mm
- FR** 6x Emplacements PCI / Espace au-dessus de la carte mère : 84 mm
- PL** 6x sloty PCI / Przestrzeń nad M/B: 84mm
- ES** 6x ranuras PCI / Espacio por encima del módulo M/B: 84 mm
- RU** 6x слотов PCI / Пространство над M/B: 84мм

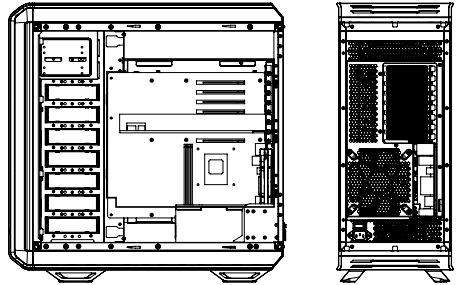
**Layout B / Configuration B / Układ B /  
Distribución B / Cxema B**

Case opens to the right / Gehäuse öffnet sich nach  
rechts / Ouverture du boîtier à droite / Obudowa  
otwiera się na prawą stronę / La caja abre hacia la  
derecha / Корпус открывается с правой стороны

B1

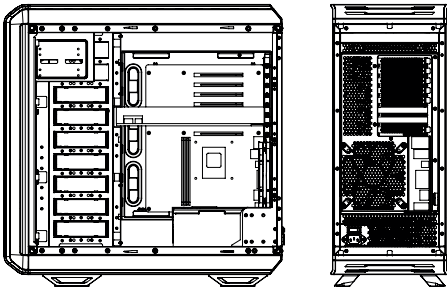


B2

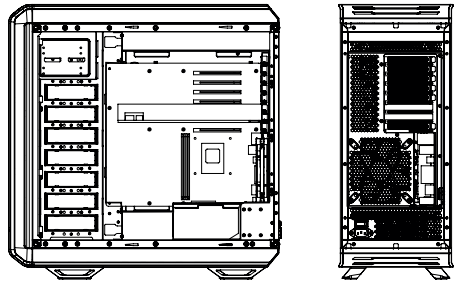


- EN** 8x PCI Slots / Space for radiator in front of PSU / Space above M/B: 55mm
- DE** 8x PCI-Anschlüsse / Platz für Radiator vor dem Netzteil / Platz über M/B: 55mm
- FR** 8x Emplacements PCI / Espace pour un radiateur devant l'alimentation / Espace au-dessus de la carte mère : 55 mm
- PL** 8x sloty PCI / Miejsce na radiator z przodu zasilacza / Przestrzeń nad M/B: 55mm
- ES** 8x ranuras PCI / Espacio para el radiador en frente del módulo PSU / Espacio por encima del módulo M/B: 55 mm
- RU** 8x слотов PCI / Пространство для радиатора впереди БП / Пространство над M/B: 55мм

B3

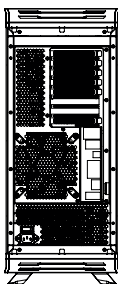
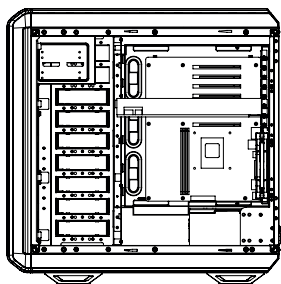


B4

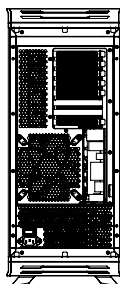
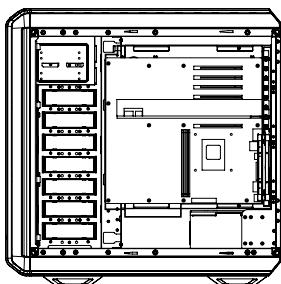


- EN** 7x PCI Slots / Space above M/B: 77mm
- DE** 7x PCI-Anschlüsse / Platz über M/B: 77mm
- FR** 7x Emplacements PCI / Espace au-dessus de la carte mère : 77 mm
- PL** 7x sloty PCI / Przestrzeń nad M/B: 77mm
- ES** 7x ranuras PCI / Espacio por encima del módulo M/B: 77 mm
- RU** 7x слотов PCI / Пространство над M/B: 77мм

B5



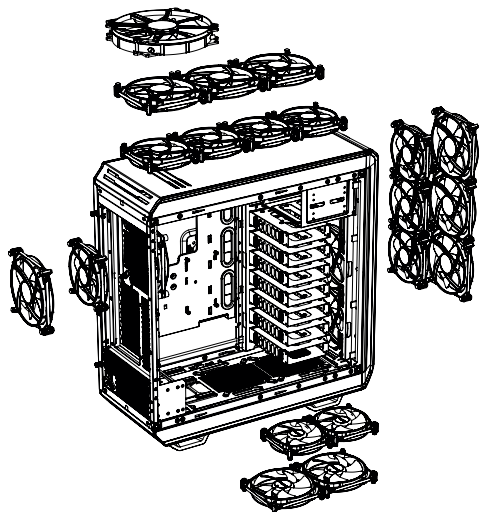
B6



- EN** 6x PCI Slots / Space above M/B: 99mm  
**DE** 6x PCI-Anschlüsse / Platz über M/B: 99mm  
**FR** 6x Emplacements PCI / Espace au-dessus de la carte mère : 99 mm  
**PL** 6x gniazdo PCI / Przestrzeń nad M/B: 99mm  
**ES** 6x ranuras PCI / Espacio por encima del módulo M/B: 99 mm  
**RU** 6x слотов PCI / Пространство над M/B: 99мм

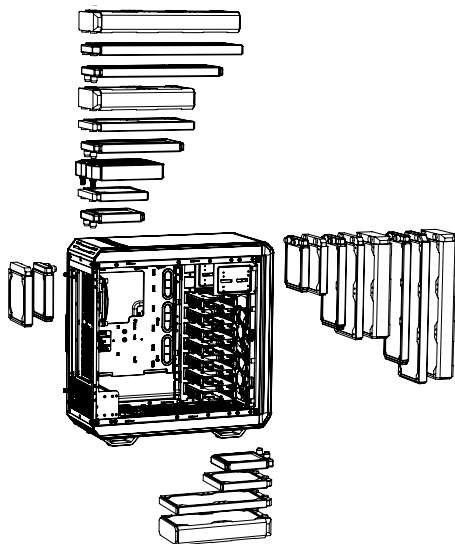
\*Examples of installation layouts. Many other setups also possible. / Beispiele für Konfigurationen. Viele weitere Varianten möglich. / Exemples d'installation. Il existe de nombreuses autres possibilités de configuration. / Przykładowe układy instalacji. Możliwych jest wiele innych układów / Ejemplos de instalaciones. Son posibles muchas otras disposiciones. / Примеры схем установки. Возможно множество других вариантов.

## 6. **EN** FAN COMPATIBILITY | **DE** LÜFTERKOMPATIBILITÄT | **FR** COMPATIBILITÉ VENTILATEURS | **PL** KOMPATYBILNOŚĆ Z WENTYLATORAMI | **ES** COMPATIBILIDAD CON VENTILADORES | **RU** СОВМЕСТИМЫЕ ВЕНТИЛЯТОРЫ



Position	Fan Size
Top	4x 120mm, 3 x 140mm, 180mm (mounting points C/C (center to center 154mm))
Bottom	2x 120mm, 2 x 140mm
Front	3x 120mm, 3 x 140mm
Rear	1x 120mm, 140mm
Side	2x 120mm (Dark Base 900)

**7. EN RADIATOR SUPPORT | DE RADIATOREINBAU | FR SUPPORT RADIATEURS  
 PL KOMPATYBILNOŚĆ Z RADIATORAMI | ES SOPORTE PARA RADIADOR  
 RU ПОДДЕРЖКА РАДИАТОРОВ**

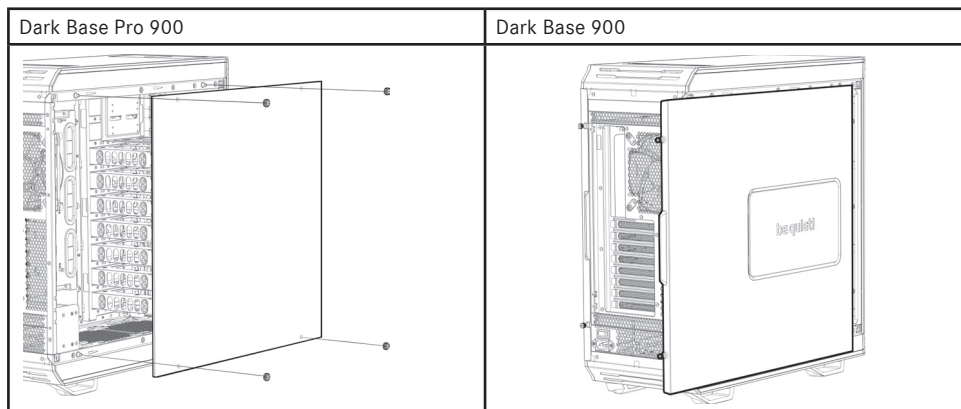


Position	Radiator Size (mm)
Top	120, 140, 180*, 240, 280, 360, 420
Bottom	120, 140, 280
Front	120, 140, 240, 280, 360, 420
Rear	120, 140

\*Mounting point of 180mm radiator is c/c 154mm

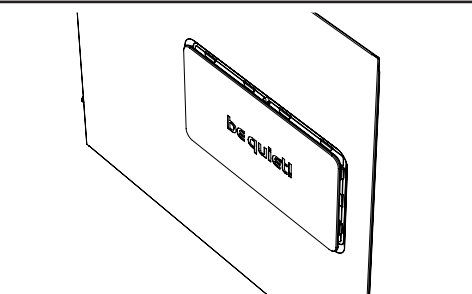
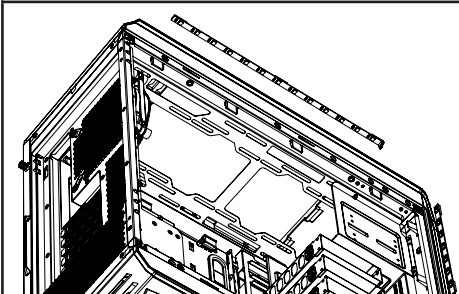
**8. EN REMOVE EXTERNAL PARTS | DE ENTFERNEN DES SEITENTEILS  
 FR DÉMONTAGE DES PIÈCES EXTERIEURES | PL DEMONTAŻ CZĘŚCI  
 ZEWNĘTRZNYCH | ES DESMONTE DE COMPONENTES EXTERNOS  
 RU ДЕМОНТАЖ ВНЕШНИХ ЭЛЕМЕНТОВ**

**8.1 SIDE PANEL REMOVAL / ENTFERNEN DER SEITENABDECKUNG / DÉMONTAGE PANNEAU LATÉRAL /  
 DEMONTAŻ PANELU BOCZNEGO / DESMONTE DEL PANEL LATERAL / ДЕМОНТАЖ БОКОВОЙ ПАНЕЛИ**



- EN** Remove the thumb screw nuts to remove glass panel
- DE** Lösen Sie die Muttern der Rändelschrauben um das Glas zu entfernen
- FR** Desserrez les vis à main pour retirer le panneau en verre
- PL** Usuń nakrętki szybkošrubek, aby zdjąć boczny panel szklany
- ES** Retire las tuercas de los tornillos mariposa para retirar el panel de vidrio
- RU** Открутите гайки с накатанной головкой для снятия боковой панели

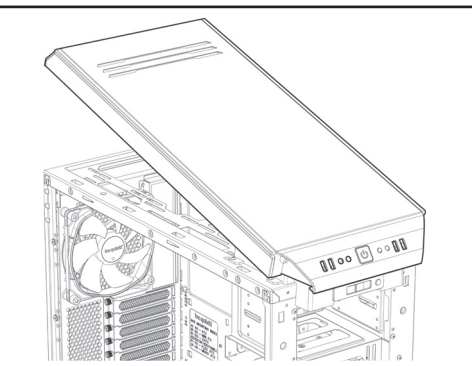
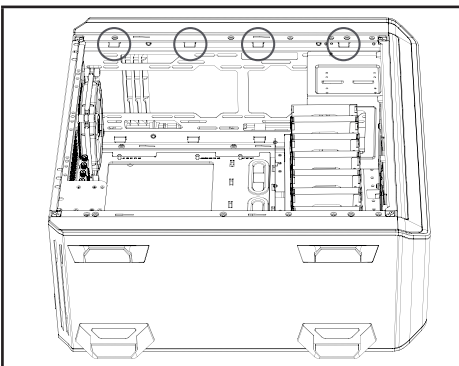
- EN** Loosen the thumb screws to remove the steel side panel
- DE** Lösen Sie die Rändelschrauben um das Seitenteil zu entfernen
- FR** Desserrez les vis à main et faire glisser le panneau en acier
- PL** Poluzuj szybkošrubki, aby zdjąć stalowy panel boczny
- ES** Afloje los tornillos de mariposa para desmontar el panel lateral de acero
- RU** Ослабьте винты с накатанной головкой для снятия стальной боковой панели



- EN** LED light can be installed in top, bottom and front areas
- DE** Die LED-Leisten können im oberen, im vorderen und im unteren Bereich installiert werden
- FR** Un éclairage à LED peut être installé au dessus, en bas et à l'avant
- PL** Oświetlenie LED może być umieszczone na górze, dole lub przodzie obudowy
- ES** La iluminación LED se puede instalar en las partes superior, inferior y frontal
- RU** Светодиодная подсветка может быть установлена сверху, внизу или по бокам

- EN** Side vent can be opened in two different amounts
- DE** Seitliche Lüftungsöffnung kann in zwei Schritten geöffnet werden
- FR** L'évent latéral peut être retiré en deux étapes
- PL** Boczny otwór wentylacyjny może być uchylany dwustopniowo
- ES** La ventilación lateral se puede abrir en dos pasos
- RU** Боковое вентиляционное отверстие может быть открыто в двух положениях

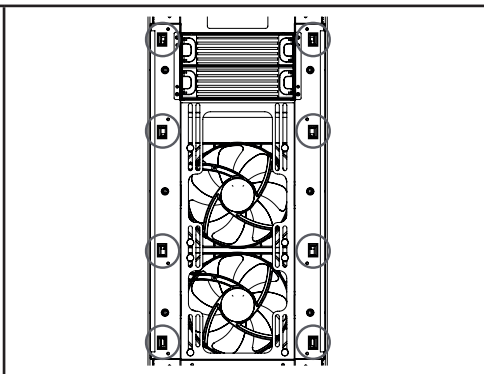
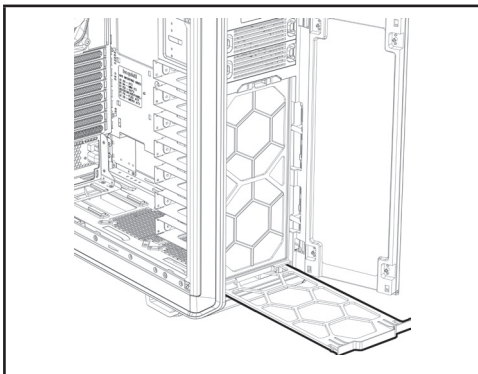
## 8.2 TOP COVER REMOVAL / ENTFERNEN DER OBEREN ABDECKUNG / DÉMONTAGE DU PANNEAU SUPÉRIEUR / ZDEJMOWANIE POKRYWY GÓRNEJ / DESMONTE DE LA TAPA SUPERIOR/ СНЯТИЕ ВЕРХНЕЙ ПАНЕЛИ





<p><b>EN</b> First remove the front panel (8.3). Locate the 8 hooks under the top cover and push them outwards to free the top cover</p> <p><b>DE</b> Entfernen Sie zunächst die Vorderseite (8.3). Finden Sie die 8 Häkchen unter dem Deckel und drücken Sie diese nach außen, um den Deckel zu lösen</p> <p><b>FR</b> Retirez tout d'abord le cache frontal (8.3). Repérez les 8 crochets sous le panneau supérieur et poussez les pour le libérer</p> <p><b>PL</b> Najpierw wymontuj panel czołowy (8.3). Zlokalizuj 8 zaczepów pod pokrywą górną i przesuń je na zewnątrz aby uwolnić pokrywę górną</p> <p><b>ES</b> Primero retire el panel frontal (8.3). Localice los 8 ganchos debajo de la tapa superior y presiónelos hacia afuera para liberar la tapa</p> <p><b>RU</b> Сначала снимите переднюю панель (8.3). Найдите 8 защелок под верхней крышкой и отожмите их</p>	<p><b>EN</b> Lift the top cover to remove</p> <p><b>DE</b> Heben Sie den Deckel an, um ihn zu entfernen</p> <p><b>FR</b> Soulevez le panneau pour le retirer</p> <p><b>PL</b> Podnieś pokrywę górną</p> <p><b>ES</b> Levante la tapa superior para desmontarla</p> <p><b>RU</b> Потяните панель вверх</p>
---	---

**8.3 FRONT PANEL REMOVAL / ENTFERNEN DER VORDERSEITE / DÉMONTAGE DE LA FAÇADE / DEMONTAŻ PANELU PRZEDNIEGO / DESMONTE DEL PANEL FRONTAL / СНЯТИЕ ПЕРЕДНЕЙ ПАНЕЛИ**



**EN** Open the front panel door and first remove the base air filter

**DE** Öffnen Sie die Tür der Vorderseite und entfernen Sie als erstes den Luftfilter am Boden

**FR** Ouvrez la porte et retirez le filtre à poussière du bas

**PL** Otwórz drzwiczki panelu przedniego i najpierw wyjmij filtr przeciwkurzowy na dole obudowy

**ES** Abra la puerta del panel frontal y retire primero el filtro de aire de la base

**RU** Откройте дверку корпуса и извлеките воздушный фильтр

**EN** Release the hooks to free the front panel

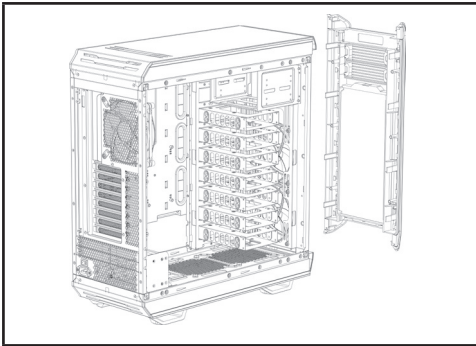
**DE** Lösen Sie die Häkchen, um die Vorderseite zu entfernen

**FR** Actionnez les crochets pour libérer le panneau avant

**PL** Zwolnij zaczepy, by odblokować panel przedni

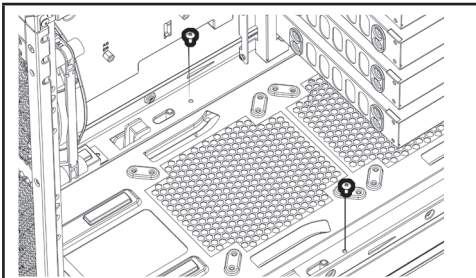
**ES** Libere los ganchos para soltar el panel frontal

**RU** Отожмите крепежные защелки

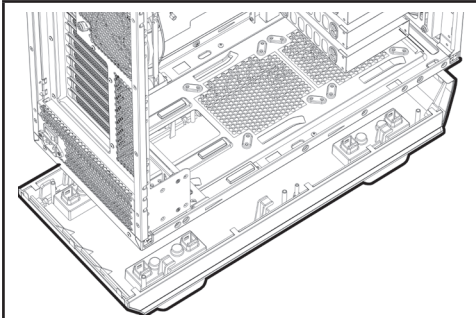


- EN** Pull the front panel to release
- DE** Ziehen Sie dann die Vorderseite ab
- FR** Tirez sur la façade
- PL** Wyciągnij panel przedni
- ES** Tire del panel frontal para liberarlo
- RU** Потяните переднюю панель для снятия

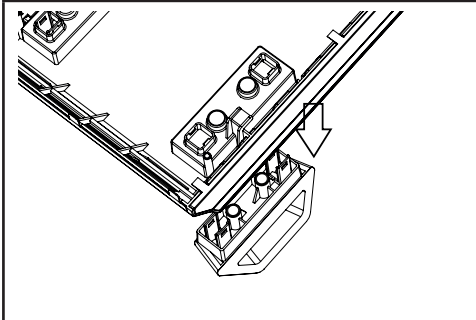
**8.4 BASE COVER & CASE STAND REMOVAL / ENTFERNEN DER UNTEREN ABDECKUNG & DER GEHÄUSE-FÜSSE / DÉMONTAGE DE LA BASE / DEMONTAŻ DOLNEJ POKRYWY I NÓŻEK OBUDOWY / DESMONTE DE LA TAPA DE BASE Y DEL BASTIDOR / СНЯТИЕ НИЖНЕЙ ПАНЕЛИ И НОЖЕК КОРПУСА**



- EN** Remove the two screws on the base cover
- DE** Entfernen Sie die zwei Schrauben an der unteren Abdeckung
- FR** Dévissez les deux vis qui retiennent le panneau inférieur
- PL** Wykręć dwie śruby w pokrywie dolnej
- ES** Retire los dos tornillos de la tapa de base
- RU** Открутите два винта нижней крышки



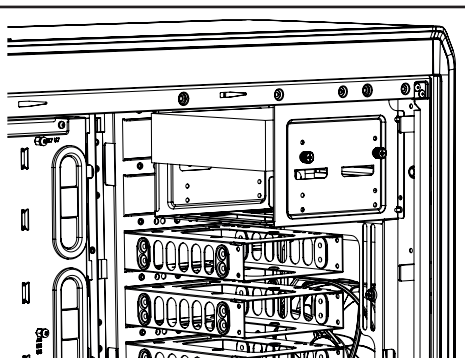
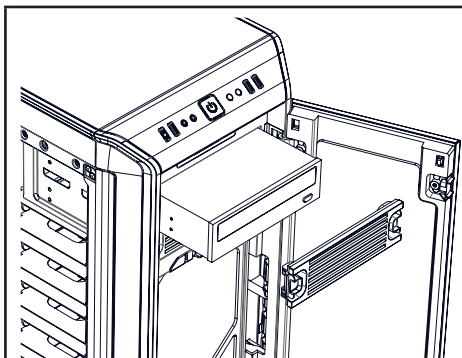
- EN** Push the chassis forward and lift up the chassis to release it from the lower cover
- DE** Drücken Sie dann das Gehäuse nach vorne und heben es dann an, um es von der unteren Abdeckung zu lösen
- FR** Poussez le châssis vers l'avant puis levez le pour libérer le panneau inférieur
- PL** Przesuń obudowę do przodu, a następnie podnieś, aby zwolnić dolną pokrywę
- ES** Presione el chasis hacia adelante y levántelo para soltarlo de la tapa inferior
- RU** Потяните шасси вперед и поднимите шасси для отсоединения от нижней крышки



- EN** To detach the stand, release the hooks, and push out the stand from the lower cover
- DE** Um die Standfüße zu entfernen, lösen Sie die Schrauben und drücken Sie die Standfüße nach unten heraus.
- FR** Pour détacher le support, libérez les crochets et retirez le support
- PL** Aby odłączyć nóżki, zwolnij zaczepy i wypchnij nóżki z dolnej pokrywy
- ES** Para desmontar el bastidor, libere los ganchos y presione el bastidor hacia fuera de la cubierta inferior
- RU** Для снятия ножек отожмите защелки и вытолкните ножки вниз

**9. EN INSTALLATION AND REMOVAL OF DRIVES AND FILTERS | DE ANBRINGEN UND ENTFERNEN VON LAUFWERKEN UND FILTERN | FR MONTAGE ET DÉMONTAGE DES DISQUES ET DES FILTRES | PL INSTALACJA I DEMONTAŻ NAPĘDÓW I FILTRÓW | ES INSTALACIÓN Y DESMONTE DE DISCOS Y FILTROS | RU УСТАНОВКА И ДЕМОНТАЖ ПРИВОДОВ И ФИЛЬТРОВ**

**9.1 5.25" DEVICE (ODD) INSTALLATION / INSTALLATION EINES 5.25" LAUFWERKS/ODD / INSTALLATION D'UN PÉRIPHÉRIQUE DE 5,25" (LECTEUR OPTIQUE) / INSTALACJA URZĄDZEŃ 5.25" (ODD) / INSTALACIÓN DE DISPOSITIVOS ÓPTICOS DE 5.25" (ODD) / УСТАНОВКА 5.25" УСТРОЙСТВА / ОПТИЧЕСКОГО ДИСКОВОДА**



**EN** Remove the 5.25" bezel, and slide a 5.25" device into the cage

**DE** Entfernen Sie die 5.25" Blende und schieben Sie ein 5.25" Gerät in den Käfig

**FR** Retirez le cache et glissez le périphérique dans la cage

**PL** Zdejmij zaślepkę 5.25" i wsuń napęd/urządzenie 5.25" do koszyka

**ES** Retire la placa de 5.25" y deslice un dispositivo de 5.25" al interior de la caja

**RU** Удалите заглушку 5.25" и задвиньте устройство 5.25" в слот

**EN** Secure the 5.25" device with thumb screws

**DE** Sichern Sie das 5.25" Gerät mit Rändelschrauben

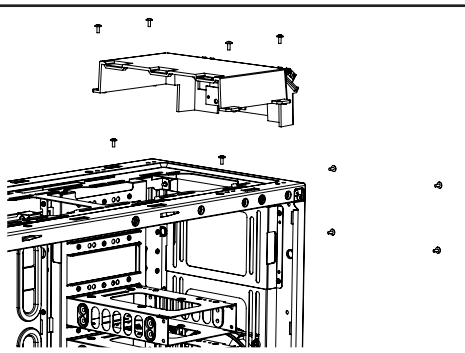
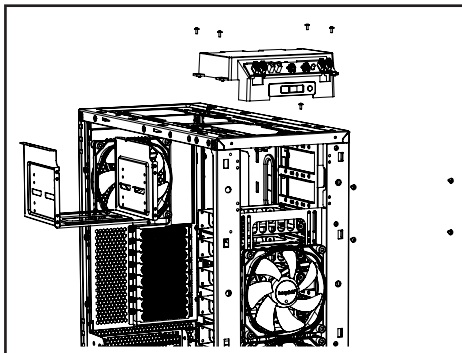
**FR** Fixez le périphérique avec des vis à main

**PL** Zamocuj urządzenie 5.25" za pomocą szybkośrubek

**ES** Asegure el dispositivo de 5.25" con tornillos de mariposa

**RU** Закрепите устройство 5.25" винтами с накатанной головкой

**9.2 ODD CAGE REMOVAL / ENTFERNEN EINES ODD-KÄFIGS / DÉMONTAGE CAGE LECTEUR OPTIQUE / DEMONTAŻ KOSZYKA ODD / DESMONTE DE LA CAJA DE DISPOSITIVOS ODD / СЪЯТИЕ КОРЗИНЫ ODD**



**EN** Remove the front I/O module and screws to release the ODD cage

**DE** Entfernen Sie das vordere I/O Modul und die Schrauben um den ODD-Käfig zu entfernen

**FR** Retirez la connectique en façade et les vis pour libérer la cage des lecteurs optiques

**PL** Usuń przedni moduł I/O oraz śrubki, żeby uwolnić koszyk ODD

**ES** Retire el módulo frontal de E / S y los tornillos para soltar la caja del dispositivo ODD

**RU** Снимите фронтальный модуль интерфейсов и открутите болты для снятия корзины ODD

**EN** Install the Upper Fan Bracket for an additional front intake fan

**DE** Installieren Sie die obere Lüfterhalterung für die Befestigung eines zusätzlichen Lüfters an der Vorderseite

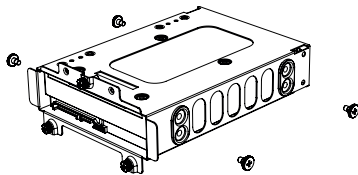
**FR** Installez le support pour ventilateur pour profiter d'une arrive d'air supplémentaire

**PL** Zainstaluj uchwyt górnego wentylatora do montażu dodatkowego wentylatora doprowadzającego powietrze do obudowy

**ES** Instale el soporte del ventilador superior para disponer de una entrada frontal adicional

**RU** Установите кронштейн верхнего вентилятора для дополнительного фронтального вентилятора

### 9.3 3.5" DEVICE (HDD) INSTALLATION / INSTALLATION EINES 3.5" LAUFWERKS/HDD / INSTALLATION D'UN PERIPHERIQUE DE 3,5" (DISQUE DUR) / 3.5" INSTALACJA URZĄDZEŃ (HDD) / INSTALACIÓN DE DISPOSITIVOS DE 3.5" (HDD) / УСТАНОВКА 3.5" УСТРОЙСТВА (HDD)



**EN** Install HDDs with 4 screws inside the 3.5" slot

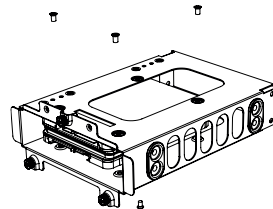
**DE** Installieren Sie HDDs mit den 4 Schrauben im 3.5" Slot

**FR** Installez un disque dur avec 4 vis dans l'emplacement de 3,5"

**PL** Zainstaluj dyski HDD z pomocą 4 śrubek w koszyku 3.5"

**ES** Instale las unidades HDD usando 4 tornillos por el interior de la ranura de 3.5"

**RU** Установите HDD внутри слота 3.5" с помощью четырех винтов



**EN** SSD can also be installed inside the 3.5" slot

**DE** Es können 2 SSDs (Ober- und Unterseite) pro HDD-Slot installiert werden

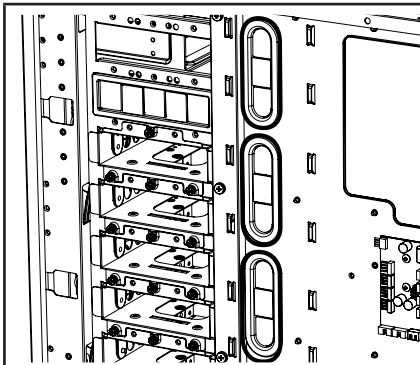
**FR** Il est possible d'installer un SSD de 2,5" dans ces emplacements

**PL** Dysk SSD można także zainstalować w koszyku 3.5"

**ES** También puede instalar una unidad SSD en el interior de la ranura de 3.5"

**RU** SSD также могут быть установлены в слот 3.5" HDD

### 9.4 HDD RUBBER GROMMETS / HDD GUMMISCHEIBEN / PATINS EN CAOUCHOUC POUR DISQUE DUR / GUMOWE PRZELOTKI HDD / OJALES DE GOMA PARA DISPOSITIVOS HDD / РЕЗИНОВЫЕ ЗАГЛУШКИ HDD



**EN** Rubber grommets can be fitted to use the HDD bay as a cable management opening

**DE** Die mitgelieferten Gummidurchführungen eignen sich, um HDD-Slots als eine Öffnung für das Kabelmanagement zu nutzen

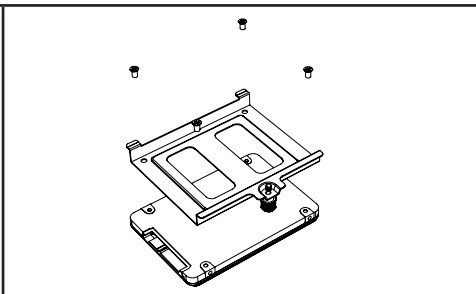
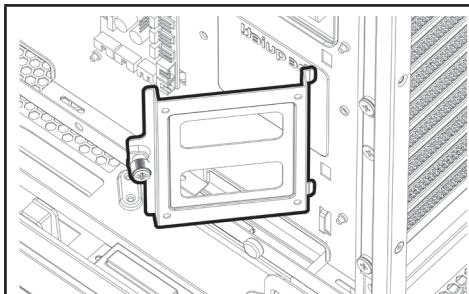
**FR** Des patins en caoutchouc peuvent être installés afin de faciliter le rangement des câbles

**PL** Gumowe przelotki można umieścić w zatokach HDD i użyć ich jako dodatkowej przestrzeni do organizacji okablowania

**ES** Los ojales de goma se pueden adaptar para usar el receptáculo para dispositivos HDD como abertura para distribuir el cableado

**RU** Резиновые заглушки могут быть установлены для использования отсека жестких дисков в качестве отверстия для укладки кабелей

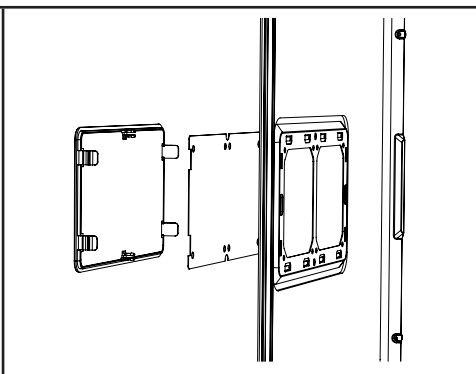
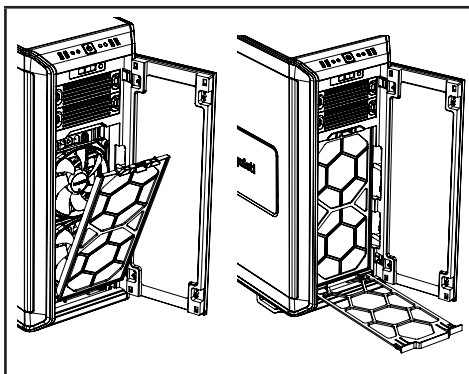
**9.5 2.5" DEVICE (SSD) INSTALLATION / INSTALLATION EINES 2.5" LAUFWERKS/SSD / INSTALLATION D'UN PERIPHERIQUE DE 2,5" (SSD) / 2.5" INSTALACJA URZĄDZEŃ (SSD) / INSTALACIÓN DE DISPOSITIVOS DE 2.5" (SSD) / УСТАНОВКА 2.5" УСТРОЙСТВА (SSD)**



- EN** Release the SSD bracket on the rear of M/B tray
- DE** Lösen Sie die SSD-Halterung an der Rückseite des M/B-Trays
- FR** Libérer le support pour SSD du plateau de la carte mère
- PL** Zwolnij uchwyt SSD z tyłu tacki płyty głównej
- ES** Libere el soporte para SSD en la parte trasera de la bandeja M/B
- RU** Открутите кронштейн SSD позади поддона материнской платы

- EN** Install the SSD onto the SSD bracket
- DE** Installieren Sie die SSD auf der SSD Halterung.
- FR** Installer le SSD sur son support
- PL** Zainstaluj dysk SSD w uchwycie SSD.
- ES** Instale la unidad SSD en el soporte para SSDs
- RU** Установите SSD внутри кронштейна

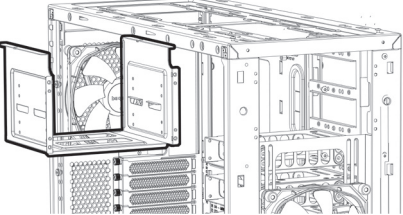
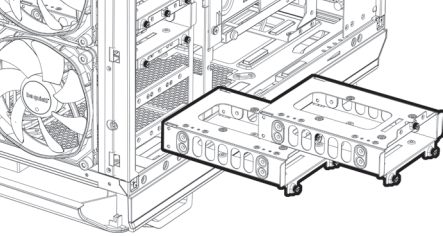
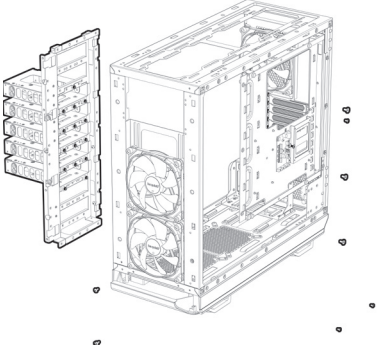
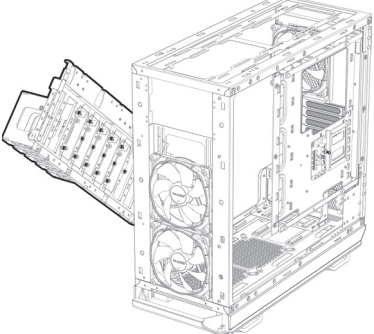
**9.6 AIR FILTER REMOVAL / ENTFERNEN DES LUFTFILTERS / DÉMONTAGE DES FILTRES A POUSSIÈRE / DEMONTAŻ FILTRÓW PRZECIWKURZOWYCH / DESMONTE DE FILTROS DE AIRE/ СНЯТИЕ ВОЗДУШНОГО ФИЛЬТРА**



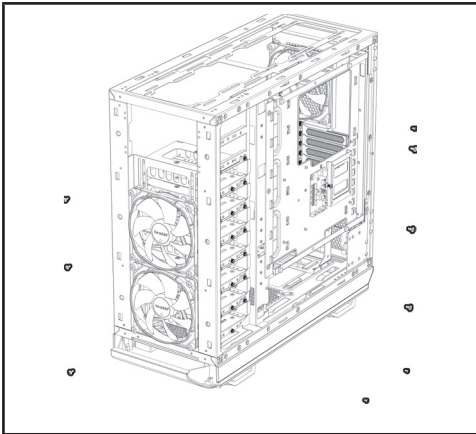
- EN** Pull out the base air filter and front filters to remove
- DE** Ziehen Sie den unteren und die vorderen Filtern heraus
- FR** Retrait des filtres à poussière en façade et du bas
- PL** Wyciągnij filtr przeciwkurzowy umieszczony z przodu i z dołu obudowy
- ES** Retire el filtro de aire de base y los filtros delanteros
- RU** Вытяните фильтр основания корпуса и фронтальный фильтр для их снятия

- EN** Release the air filter from the side panel
- DE** Entfernen Sie den Luftfilter vom Seitenteil
- FR** Retrait du filtre à poussière latéral
- PL** Zdejmij filtr przeciwkurzowy z panelu bocznego
- ES** Suelte el filtro de aire del panel lateral
- RU** Удалите воздушный фильтр с боковой панели

**10. EN HDD PANEL REMOVAL/ADJUSTMENT | DE ENTFERNEN DER HDD ABDECKUNG/EINSTELLUNGEN | FR DÉMONTAGE CAGE DISQUE DUR / RÉGLAGE | PL USUWANIE/REGULACJA PANELU HDD | ES DESMONTE / AJUSTE DEL PANEL PARA DISPOSITIVOS HDD | RU ДЕМОНТАЖ / РЕГУЛИРОВКА ПАНЕЛИ HDD**

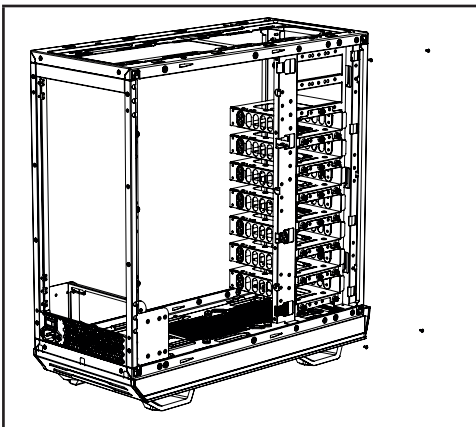
	<p> <b>EN</b> Remove the 5.25" HDD slots  <b>DE</b> Entfernen Sie den 5.25" HDD-Slots  <b>FR</b> Démontez la cage 5,25"  <b>PL</b> Usuń koszyk 5.25"  <b>ES</b> Extraiga la caja de 5,25"  <b>RU</b> Удалите корзину 5.25"         </p>
	<p> <b>EN</b> Remove the lower two 3.5" HDD slots  <b>DE</b> Entfernen Sie die unteren zwei 3.5" HDD-Slots  <b>FR</b> Démontez les cages 3,5" inférieures  <b>PL</b> Usuń dwa dolne koszyki 3.5"  <b>ES</b> Extraiga las dos cajas inferiores de 3,5"  <b>RU</b> Удалите два нижних слота 3.5"         </p>
	<p> <b>EN</b> Release the HDD panel by undoing the screws  <b>DE</b> Lösen Sie den HDD-Panel ab, indem Sie die Schrauben lösen  <b>FR</b> Libérez le panneau HDD en dévissant les vis  <b>PL</b> Zwolnij panel HDD poprzez odkręcenie śrubek  <b>ES</b> Suele el panel para la unidad HDD aflojando los tornillos  <b>RU</b> Снимите панель HDD, выкрутив винты         </p>
	<p> <b>EN</b> Rotate the HDD panel 180 degrees  <b>DE</b> Drehen Sie den HDD-Panel um 180 Grad  <b>FR</b> Retournez le panneau à 180 degrés  <b>PL</b> Obróć panel HDD o 180 stopni  <b>ES</b> Gire 180 grados el panel de la unidad HDD  <b>RU</b> Переверните панель HDD на 180 градусов         </p>



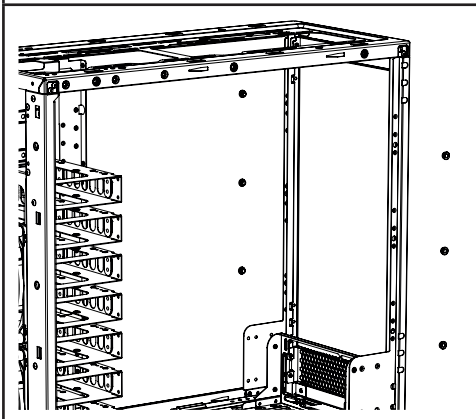


- EN** Secure the HDD panel with screws
- DE** Setzen Sie das HDD Panel wieder ein und sichern es mit den Schrauben.
- FR** Fixez le panneau avec les vis
- PL** Zabezpiecz panel HDD śrubkami
- ES** Fije el panel de la unidad HDD con los tornillos
- RU** Зафиксируйте панель HDD винтами

To setup an inverted M/B layout / Zusammenbau eines inversen M/B Aufbaus / Pour installer une configuration avec carte mère inversée / Aby skonfigurować układ z płytą główną zamontowaną po drugiej stronie obudowy / Para configurar una distribución M/B invertida / Для установки материнской платы на противоположной стороне корпуса

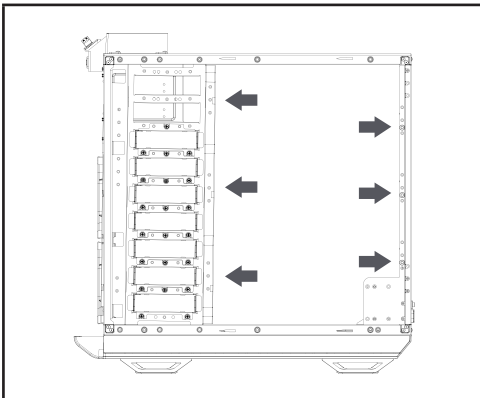


- EN** Install the HDD panel on the opposite side of the case
- DE** Installieren Sie den HDD-Panel auf der gegenüberliegenden Seite des Gehäuses
- FR** Installez le panneau HDD de l'autre côté du boîtier
- PL** Zainstaluj panel HDD po przeciwnej stronie obudowy
- ES** Instale el panel de la unidad HDD en el lado opuesto de la caja
- RU** Установите панель HDD на противоположной стороне корпуса

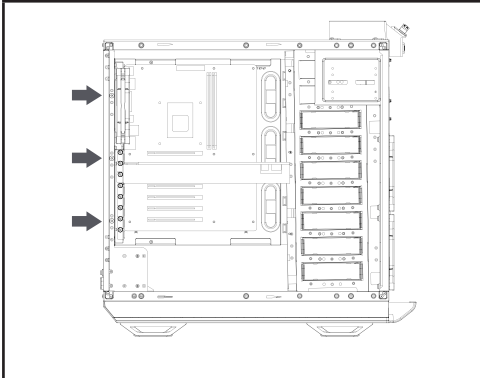


- EN** Remove the rubber grommets from the rear panel brackets and re-install them on the opposite side of the bracket
- DE** Entfernen Sie die Entkoppelungsgummis vom Rahmen und setzen diese auf der gegenüberliegenden Seite wieder ein.
- FR** Retirez les patins en caoutchouc de l'arrière du panneau et placez-les à l'opposée
- PL** Usuń gumowe przelotki z tylnego uchwytu panelu i ponownie zainstaluj je po przeciwległej stronie uchwytu
- ES** Retire los ojales de goma de los soportes traseros del panel y vuelva a instalarlos en el lado opuesto del soporte
- RU** Снимите резиновые втулки с кронштейнов задней панели и установите их на противоположной стороне кронштейна

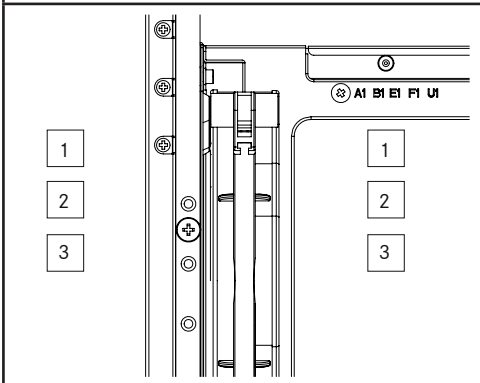
**11. EN M/B TRAY LAYOUT ADJUSTMENT | DE M/B TRAY AUFBAUEINSTELLUNGEN | FR CHANGEMENT DE CONFIGURATION DU PLATEAU DE LA CARTE MÈRE | PL OSTOSOWANIE POŁOŻENIA TACKI PŁYTY GŁÓWNEJ | ES AJUSTE DE POSICIÓN DE LA BANDEJA PARA LA PLACA BASE | RU РЕГУЛИРОВКА ПОЛОЖЕНИЯ ПОДДОНА МАТЕРИНСКОЙ ПЛАТЫ**



**EN** Mounting points on the rear side of the M/B tray  
**DE** Befestigungspunkte auf der Rückseite des Gehäuses zur Justierung des M/B-Trays  
**FR** Points de fixation à l'arrière du plateau  
**PL** Punkty montażowe z tyłu tacki płyty głównej  
**ES** Puntos de montaje en la cara trasera de la bandeja de la placa base  
**RU** Монтажные точки на задней стороне поддона материнской платы

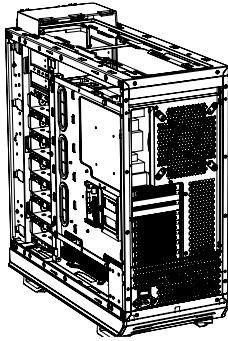


**EN** Mounting points on the front side of the M/B tray  
**DE** Befestigungspunkte auf der Vorderseite des M/B-Trays  
**FR** Points de fixation à l'avant du plateau  
**PL** Punkty montażowe z przodu tacki płyty głównej  
**ES** Puntos de montaje en la cara delantera de la bandeja de la placa base  
**RU** Монтажные точки на передней стороне поддона материнской платы

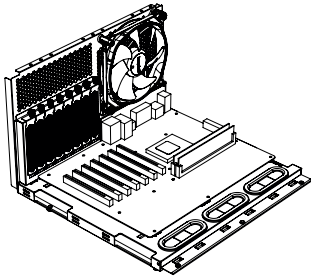


**EN** Mounting points on chassis, three steps of adjustment up and down  
**DE** Befestigungspunkte am Gehäuse; drei Stufen der Anbringung von oben und unten  
**FR** Points de fixation sur le boîtier, trois possibilités de réglage vers le haut et le bas  
**PL** Punkty montażowe na podstawie, trzy kroki regulacji w górę i w dół.  
**ES** Puntos de montaje en chasis, tres posiciones de ajuste hacia arriba y hacia abajo.  
**RU** Монтажные точки на шасси, три степени регулировки по высоте

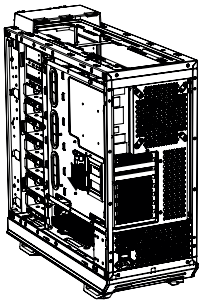




- EN** Remove the screws to release the M/B tray
- DE** Entfernen Sie die Schrauben, um das M/B-Tray zu lösen
- FR** Retirez les vis pour libérer le plateau
- PL** Usuń śrubki, aby zwolnić tackę płyty głównej
- ES** Suelte los tornillos para liberar la bandeja de la placa base
- RU** Монтажные точки на шасси, три степени регулировки по высоте

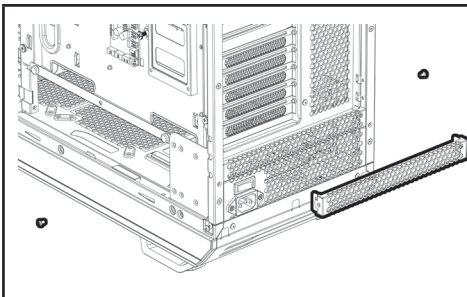


- EN** The M/B tray can act as a test bench
- DE** Der M/B-Tray kann als Test-Bench genutzt werden
- FR** Le plateau de la carte mère peut être utilisé comme table de bench
- PL** Tacka płyty głównej może także służyć jako podstawa do testów systemu(test bench)
- ES** La bandeja de la placa base se puede actuar como base para realizar pruebas de dispositivos
- RU** Поддон материнской платы может выполнять роль тестового стенда



- EN** Adjust the M/B position and re-secure the M/B tray
- DE** Justieren Sie die gewünschte M/B-Position und befestigen Sie es wieder.
- FR** Ajustez la position de la carte mère puis fixez le plateau
- PL** Dostosuj położenie płyty głównej i zabezpiecz ponownie tackę płyty głównej
- ES** Ajuste la posición de la placa base y fije su bandeja
- RU** Отрегулируйте положение материнской платы и закрепите поддон

**ADJUSTMENT OF REAR PANEL BRACKETS / EINSTELLUNG DER HALTERUNG AN DER RÜCKSEITE / AJUSTEMENT DES EQUERRES ARRIERE / DOSTOSOWANIE UCHWYTÓW W PANELU TYLNYM / AJUSTE DE LOS SOPORTES DEL PANEL TRASERO / РЕГУЛИРОВКА КРОНШТЕЙНОВ ЗАДНЕЙ ПАНЕЛИ**



**EN** Remove the rear panel bracket by removing the screws from the side

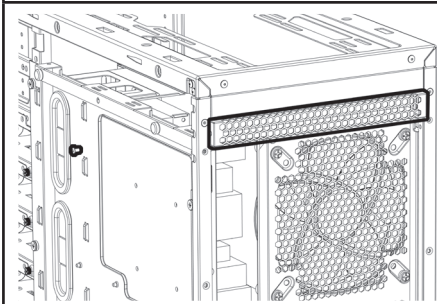
**DE** Entfernen Sie die Abdeckung der Rückseite, indem Sie die Schrauben an der Seite entfernen

**FR** Retirez les équerres en dévissant les vis situées sur le côté

**PL** Wyjmij uchwyt panelu tylnego poprzez odkręcenie śrubek z boku

**ES** Retire el soporte del panel trasero quitando los tornillos del lateral

**RU** Снимите кронштейн задней панели, удалив винты сбоку



**EN** Reposition the rear panel bracket to close up the gap, and fix with screws

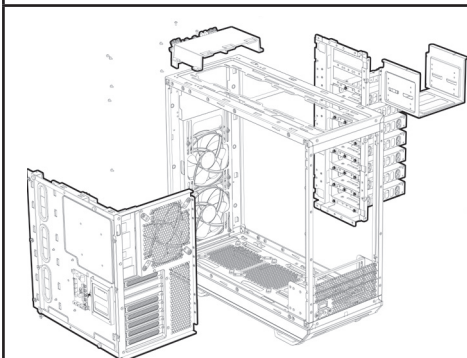
**DE** Positionieren Sie die Abdeckung an der Rückseite neu um die Lücke zu schließen und befestigen Sie die Abdeckung mit Schrauben

**FR** Repositionnez l'équerre pour boucher le trou, et fixez avec des vis

**PL** Umieść uchwyt panelu tylnego, tak aby zamknąć lukę i przymocuj za pomocą śrubek

**ES** Vuelva a colocar el soporte del panel trasero para cerrar el hueco y fíjelo con tornillos

**RU** Установите кронштейн задней панели и закрепите его винтами



**EN** To swap the M/B to other side of the case both the HDD panel and power supply bracket need to be relocated. We recommend removal of the M/B tray, HDD panel, ODD cage, and PSU brackets if you want to change the layout

**DE** Um das Mainboard auf der anderen Seite des Gehäuses zu installieren, müssen das HDD-Panell und auch die Halterung des Netzteils versetzt werden. Wenn Sie den Aufbau Ihres Systems verändern wollen, empfehlen wir Ihnen, das M/B-Tray, das HDD-Panell, den ODD-Käfig und die PSU-Halterung zu entfernen.

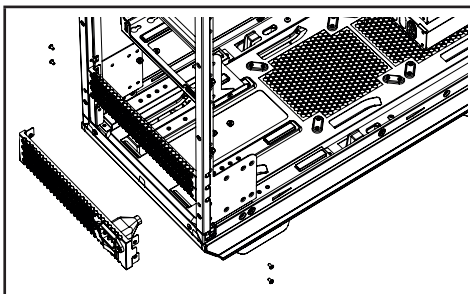
**FR** Pour installer la platine principale de l'autre côté du boîtier, déposer le support de disque dur et le bloc d'alimentation. Nous vous recommandons de démonter les supports et les châssis pour la platine principale, le disque dur, le lecteur optique et le bloc d'alimentation si vous souhaitez modifier la disposition.

**PL** Aby przenieść M/B na drugą stronę obudowy, należy przelożyć mocowania panelu HDD i zasilacza sieciowego. Zalecamy wymontowanie półki M/B, panelu HDD, klatki ODD oraz mocowań PSU, jeśli chcesz zmienić układ

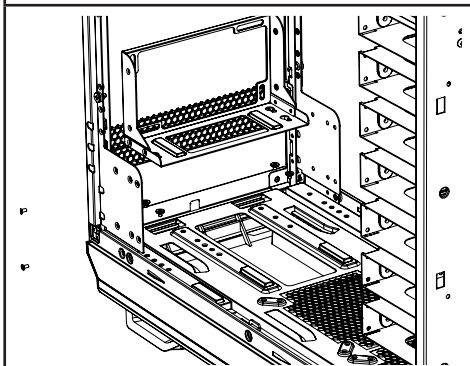
**ES** Para cambiar la placa base al otro lado de la caja es necesario cambiar la posición del soporte para panel de unidades HDD y del módulo PSU. Se recomienda retirar la bandeja de la placa base, el panel HDD, la caja ODD y los soportes de la unidad PSU si se desea cambiar la distribución

**RU** Чтобы установить материнскую плату на противоположную сторону корпуса, необходимо также переставить панель HDD и кронштейн блока питания. Мы рекомендуем снимать поддон материнской платы, панель HDD, корзину ODD и кронштейн БП в этом случае.

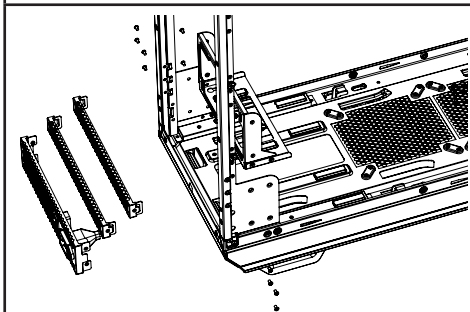
**12. EN PSU LAYOUT ADJUSTMENT | DE NETZTEIL AUFBAUEINSTELLUNGEN**  
**FR DÉPLACEMENT DE L'ALIMENTATION | PL DOSTOSOWANIE POŁOŻENIA**  
**ZASILACZA | ES AJUSTE DE POSICIÓN DEL MÓDULO PSU | RU РАЗМЕЩЕНИЕ**  
**БЛОКА ПИТАНИЯ**



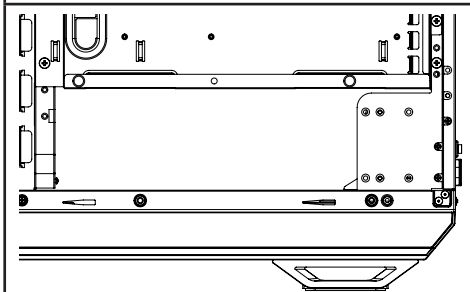
- EN** Remove the power adapter bracket and rear panel brackets
- DE** Entfernen Sie die Netzadapterhalterung und die rückwärtigen Abdeckungen
- FR** Retirez les équerres de l'alimentation et du panneau arrière
- PL** Wyjąć uchwyt zasilacza i uchwyty panelu tylnego
- ES** Retire el soporte del adaptador de corriente y los soportes del panel trasero
- RU** Снимите кронштейн переходника кабеля питания и кронштейны задней панели



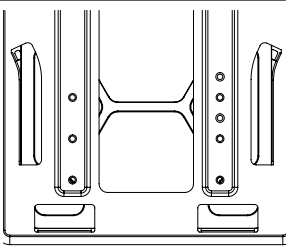
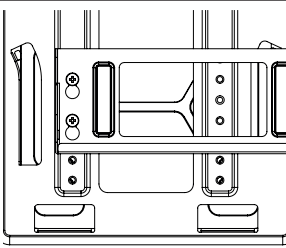
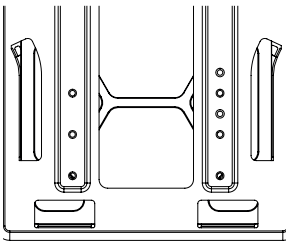
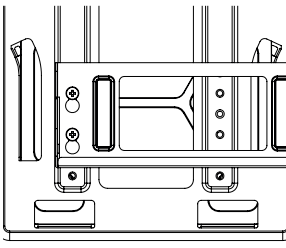
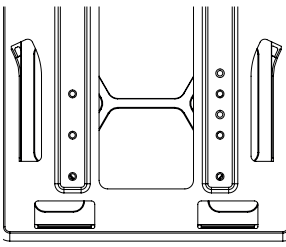
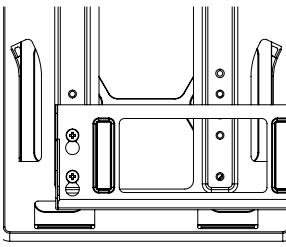
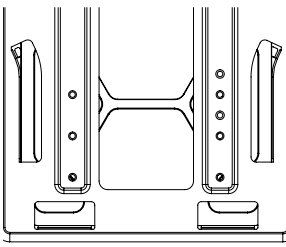
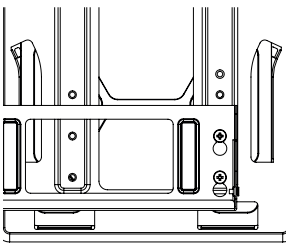
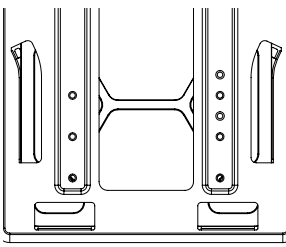
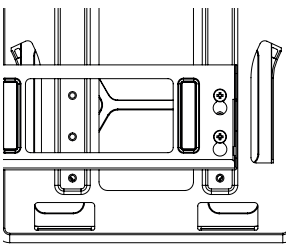
- EN** Remove the PSU bracket and swap the step screws on the base as in diagrams P1 to P4
- DE** Entfernen Sie die PSU-Halterung und repositionieren Sie die Step-Schrauben am Boden wie in den Diagrammen P1 - P4
- FR** Retirez le support de l'alimentation et installez les dans les trous indiqués dans les diagrammes P1 à P4
- PL** Wyjąć wspornik PSU i zmienić miejsce śrubek jak w diagramach P1 do P4
- ES** Retire el soporte de la fuente de alimentación y cambie los tornillos de paso de la base como se indica en los diagramas P1 a P4
- RU** Снимите кронштейн блока питания и поменяйте крепежные винты на нижней панели, как показано на диаграммах P1 - P4

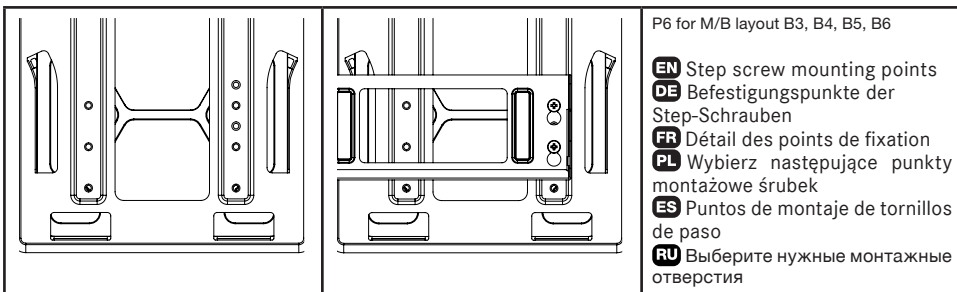


- EN** Re-install all the brackets and screws
- DE** Installieren Sie alle Halterungen und Schrauben wieder
- FR** Réinstallez les équerres et les vis
- PL** Zainstaluj ponownie wszystkie uchwyty i śrubki
- ES** Vuelva a instalar todos los soportes y tornillos
- RU** Переустановите все кронштейны и винты

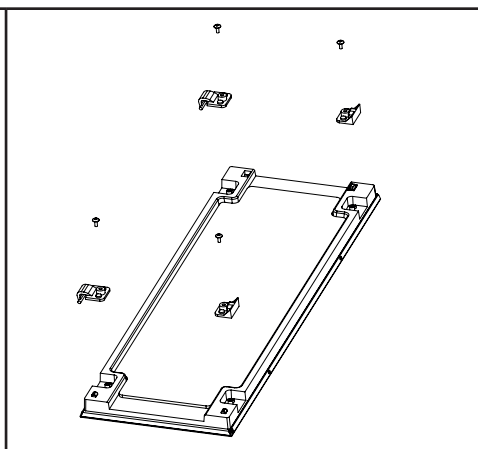
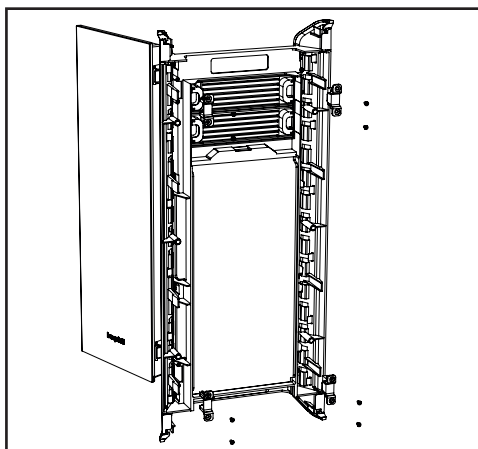


- EN** Mounting points for Power Adapter Bracket and Rear Panel Brackets
- DE** Befestigungspunkte für Netzadapterhalterung und Rückwandhalterung
- FR** Points de fixation pour les supports de l'alimentation et du panneau arrière
- PL** Punkty montażowe uchwytu zasilacza i panelu tylnego
- ES** Puntos de montaje del soporte del adaptador de corriente y del soporte del panel trasero
- RU** Монтажные точки для кронштейнов переходника кабеля питания и задней панели

		<p>P1 for M/B layout A3, A4, A5, A6</p> <ul style="list-style-type: none"> <li><b>EN</b> Step screw mounting points</li> <li><b>DE</b> Befestigungspunkte der Step-Schrauben</li> <li><b>FR</b> Détail des points de fixation</li> <li><b>PL</b> Wybierz następujące punkty montażowe śrubek</li> <li><b>ES</b> Puntos de montaje de tornillos de paso</li> <li><b>RU</b> Выберите нужные монтажные отверстия</li> </ul>
		<p>P2 for M/B layout A3, A4, A5, A6</p> <ul style="list-style-type: none"> <li><b>EN</b> Step screw mounting points</li> <li><b>DE</b> Befestigungspunkte der Step-Schrauben</li> <li><b>FR</b> Détail des points de fixation</li> <li><b>PL</b> Wybierz następujące punkty montażowe śrubek</li> <li><b>ES</b> Puntos de montaje de tornillos de paso</li> <li><b>RU</b> Выберите нужные монтажные отверстия</li> </ul>
		<p>P3 for M/B layout A1, A2, B1, B2</p> <ul style="list-style-type: none"> <li><b>EN</b> Step screw mounting points</li> <li><b>DE</b> Befestigungspunkte der Step-Schrauben</li> <li><b>FR</b> Détail des points de fixation</li> <li><b>PL</b> Wybierz następujące punkty montażowe śrubek</li> <li><b>ES</b> Puntos de montaje de tornillos de paso</li> <li><b>RU</b> Выберите нужные монтажные отверстия</li> </ul>
		<p>P4 for M/B layout A1, A2, B1, B2</p> <ul style="list-style-type: none"> <li><b>EN</b> Step screw mounting points</li> <li><b>DE</b> Befestigungspunkte der Step-Schrauben</li> <li><b>FR</b> Détail des points de fixation</li> <li><b>PL</b> Wybierz następujące punkty montażowe śrubek</li> <li><b>ES</b> Puntos de montaje de tornillos de paso</li> <li><b>RU</b> Выберите нужные монтажные отверстия</li> </ul>
		<p>P5 for M/B layout B3, B4, B5, B6</p> <ul style="list-style-type: none"> <li><b>EN</b> Step screw mounting points</li> <li><b>DE</b> Befestigungspunkte der Step-Schrauben</li> <li><b>FR</b> Détail des points de fixation</li> <li><b>PL</b> Wybierz następujące punkty montażowe śrubek</li> <li><b>ES</b> Puntos de montaje de tornillos de paso</li> <li><b>RU</b> Выберите нужные монтажные отверстия</li> </ul>

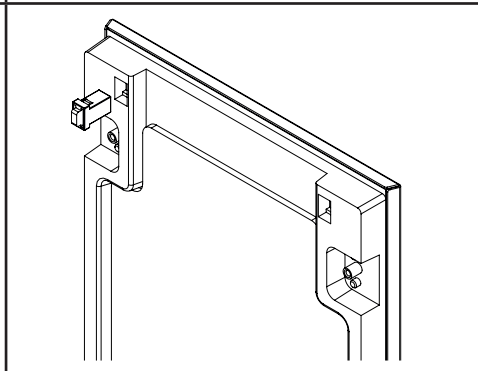
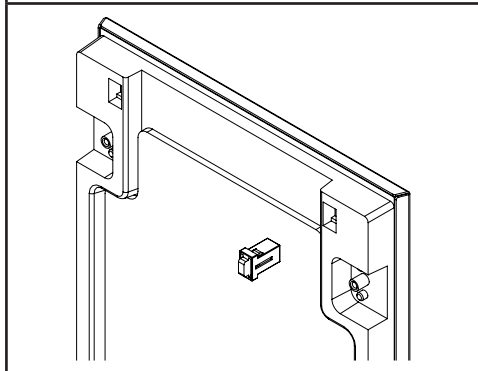


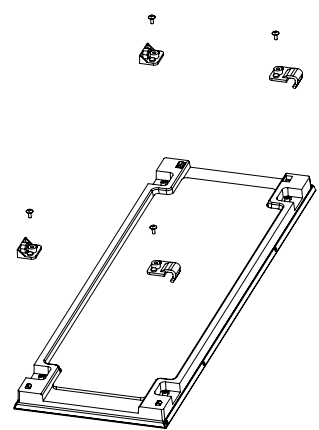
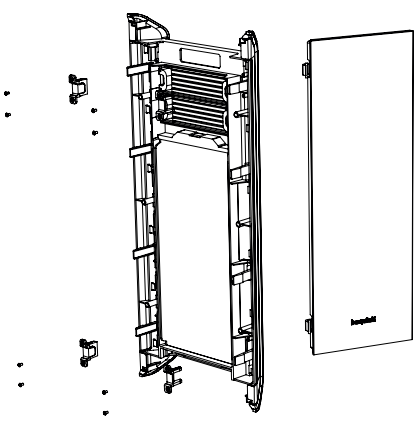
**13. EN DOOR PANEL ADJUSTMENT | DE EINSTELLUNG FRONTSEITE**  
**FR RÉGLAGE DE LA PORTE | PL DOSTOSOWANIE POŁOŻENIA DRZWIČEK**  
**ES AJUSTE DEL PANEL DE LA PUERTA | RU РЕГУЛИРОВКА ДВЕРКИ ПАНЕЛИ**



- EN** Remove the door panel from the front panel
- DE** Entfernen Sie das Frontpanel vom Gehäuse
- FR** Retirez la porte
- PL** Zdejmij drzwiczki z panelu przedniego
- ES** Retire el panel de la puerta del panel frontal
- RU** Снимите дверку с передней панели

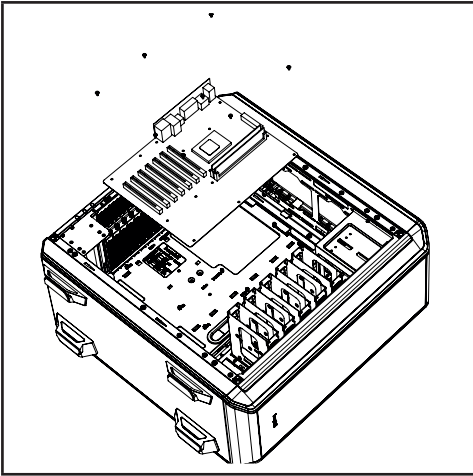
- EN** Remove all the hinges and magnet holders
- DE** Entfernen Sie alle Scharniere und Magnethalter
- FR** Retirez les charnières et les aimants
- PL** Usuń wszystkie zawiasy i uchwyty magnetyczne
- ES** Retire todas las bisagras y soportes magnéticos
- RU** Снимите все шарниры и держатели магнитов



<p><b>EN</b> Depress the push-and-release-kits to release them from the front panel door</p> <p><b>DE</b> Ziehen Sie die Push-and-Release-Kits aus der Tür</p> <p><b>FR</b> Appuyez sur les poussoirs pour les désolidariser de la porte</p> <p><b>PL</b> Dociśnij system otwierania drzwiczek, aby można było go zdjąć z panelu przedniego</p> <p><b>ES</b> Quite la presión de los kits de apertura a presión y retírelos de la puerta del panel frontal</p> <p><b>RU</b> Нажмите и выньте из дверки передней панели фиксатор положения дверки</p>	<p><b>EN</b> Fit the push-and-release-kits to other side of the door</p> <p><b>DE</b> Stecken Sie diese nun wieder in die Öffnungen auf der anderen Seite der Tür</p> <p><b>FR</b> Installez les poussoirs de l'autre côté de la porte</p> <p><b>PL</b> Umieść system otwierania drzwiczek po przeciwnej stronie</p> <p><b>ES</b> Adapte los kits de apertura a presión al otro lado de la puerta</p> <p><b>RU</b> Установите фиксатор положения дверки на противоположной стороне дверки</p>
	
<p><b>EN</b> Re-install the hinges and magnet holders to the opposite side of the door panel</p> <p><b>DE</b> Verschrauben Sie alle Scharniere und Magnethalter auf der gegenüberliegenden Seite</p> <p><b>FR</b> Réinstallez les charnières et les aimants de l'autre côté</p> <p><b>PL</b> Zainstaluj zawiasy i uchwyty magnetyczne po drugiej stronie drzwiczek</p> <p><b>ES</b> Vuelva a instalar las bisagras y soportes magnéticos por el lado opuesto del panel de la puerta</p> <p><b>RU</b> Установите шарниры и держатели магнитов на противоположную сторону панели дверки</p>	<p><b>EN</b> Re-install the door panel in the front panel</p> <p><b>DE</b> Installieren Sie die Türverkleidung wieder an der Front</p> <p><b>FR</b> Refixez la porte sur le châssis</p> <p><b>PL</b> Zainstaluj drzwiczki w panel przednim</p> <p><b>ES</b> Vuelva a instalar el panel de la puerta en el panel frontal</p> <p><b>RU</b> Переустановите дверку панели</p>

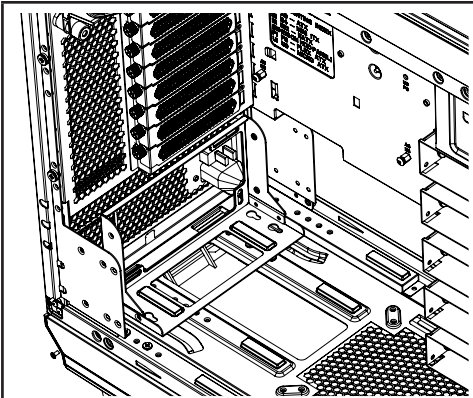
**14. EN COMPONENT INSTALLATION | DE INSTALLATION DER KOMPONENTEN**  
**FR INSTALLATION DES COMPOSANTS | PL INSTALACJA KOMPONENTÓW**  
**ES INSTALACIÓN DE COMPONENTES | RU УСТАНОВКА КОМПЛЕКТУЮЩИХ**

**14.1. MOTHERBOARD INSTALLATION / MAINBOARD-INSTALLATION / MONTAGE DE LA CARTE MERE /**  
**INSTALACJA PŁYTY GŁÓWNEJ / INSTALACIÓN DE LA PLACA BASE / УСТАНОВКА МАТЕРИНСКОЙ ПЛАТЫ**

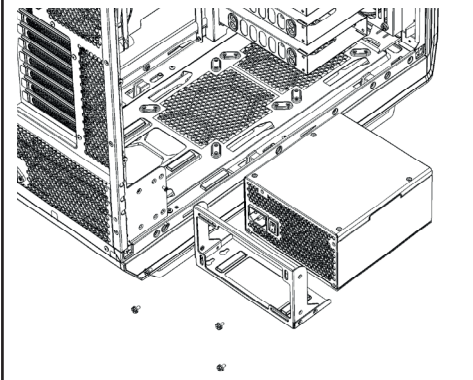


- EN** Secure the M/B with M3 screws. Stand-offs are pre-installed for an ATX M/B
- DE** Sichern Sie das Mainboard mit den M3 Schrauben. Standoffs sind für ein ATX M/B vorinstalliert
- FR** Fixez la carte mère avec les vis M3
- PL** Zamocuj płytę główną śrubkami M3
- ES** Asegure la placa base con tornillos M3
- RU** Зафиксируйте материнскую плату винтами M3. Проставки изначально установлены для ATX формата

**14.2 POWER SUPPLY (PSU) INSTALLATION / NETZTEIL (PSU) INSTALLATION / MONTAGE DE L'ALIMENTATION / INSTALACJA ZASILACZA (PSU) / INSTALACIÓN DE LA FUENTE DE ALIMENTACIÓN (PSU) / УСТАНОВКА БЛОКА ПИТАНИЯ (БП)**



- EN** Remove the screws to detach the PSU mounting bracket
- DE** Lösen Sie die Schrauben um die PSU-Montagehalterung zu entfernen
- FR** Retirez les vis pour détacher le support de montage
- PL** Usuń śrubki aby odłączyć uchwyt montażowy zasilacza
- ES** Retire los tornillos para desmontar el soporte de montaje del módulo PSU
- RU** Открутите винты, чтобы отсоединить кронштейн блока питания



- EN** Secure the PSU with the screws
- DE** Sichern Sie das Netzteil mit den Schrauben
- FR** Fixez l'alimentation avec des vis
- PL** Przymocuj zasilacz za pomocą śrubek
- ES** Asegure el módulo PSU con tornillos
- RU** Закрепите БП винтами



**EN** Before sliding the PSU bracket into position, please connect the power adapter cable to the PSU and secure the PSU bracket to the chassis with screws

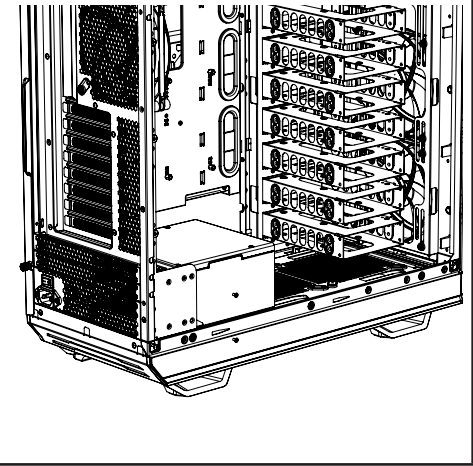
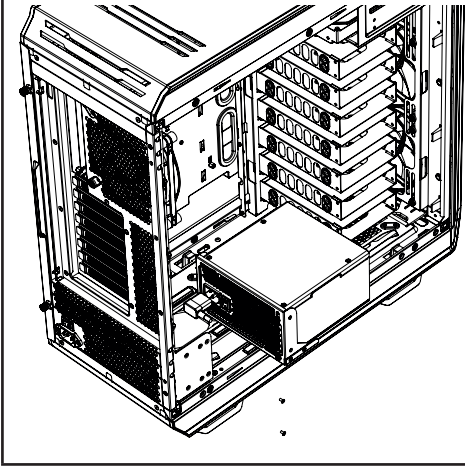
**DE** Bevor Sie die PSU-Halterung in Position bringen, schließen Sie bitte das Netzkabel an das Netzteil an und sichern Sie die Netzteilhalterung am Gehäuse mit Hilfe der Schrauben

**FR** Avant de glisser l'alimentation en position, veuillez connecter le cordon d'alimentation et fixer le support au châssis à l'aide de vis

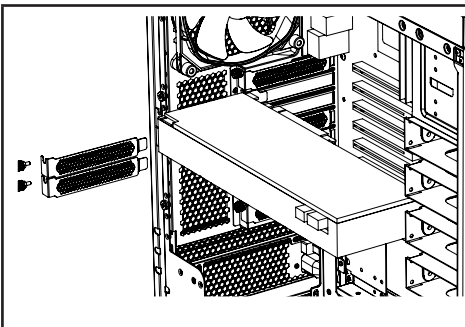
**PL** Przed wsunięciem uchwytu zasilacza, należy podłączyć kabel zasilający do zasilacza i zamocować uchwyt zasilacza do obudowy za pomocą śrub

**ES** Antes de deslizar el soporte del módulo PSU a su posición, conecte el cable del adaptador de alimentación al módulo y asegure el soporte del módulo al chasis usando tornillos

**RU** Перед установкой кронштейна блока питания на его место, подключите кабель переходника питания к БП и прикрутите кронштейн БП к шасси винтами



#### 14.3 PCI/PCI-E ADD-ON CARD INSTALLATION / PCI/PCI-E ADD-ON CARD INSTALLATION / MONTAGE DES CARTES D'EXTENSION PCI/PCI-E / DODATKOWA INSTALACJA KART PCI / PCI-E / INSTALACIÓN DE TARJETAS PCI / PCI-E MODULARES / УСТАНОВКА ПЛАТ PCI/PCI-E



**EN** Remove the PCI slot bracket before installing a PCI / PCI-E add-on card

**DE** Entfernen Sie die PCI-Slot-Abdeckung bevor Sie mit der Installation einer PCI / PCI-E Add-on-Card beginnen

**FR** Retirez les équerres PCI avant d'installer une carte

**PL** Wyjmij uchwyt slotu PCI zanim zainstalujesz dodatkową kartę PCI/PCI-E

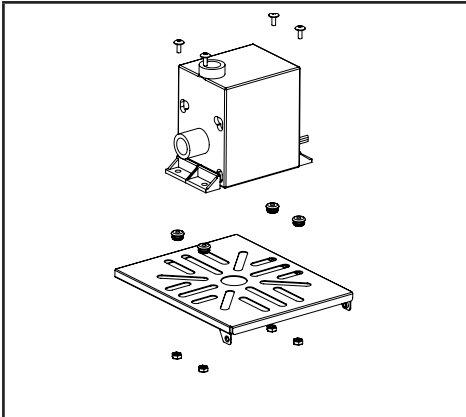
**ES** Retire el soporte de la ranura PCI antes de instalar una tarjeta PCI / PCI-E modular

**RU** Удалите кронштейн PCI перед установкой платы PCI / PCI-E

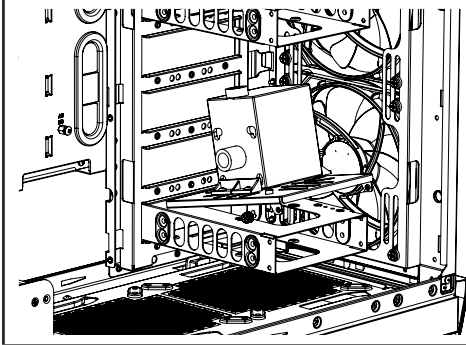
#### 14.4 WATER COOLING OPTION / WASSERKÜHLUNGS-MÖGLICHKEITEN / MONTAGE D'UN REFRROIDISSEMENT LIQUIDE / OPCJA CHŁODZENIA WODNEGO / OPCIÓN CON REFRIGERACIÓN POR AGUA / КРОНШТЕЙН СИСТЕМЫ ВОДЯНОГО ОХЛАЖДЕНИЯ (СВО)

Water cooling system (WCS) bracket / Water cooling system (WCS) Halterung / Fixation de la pompe / Uchwyt systemu chłodzenia wodnego (WCS) / Soporte para el sistema de refrigeración por agua (WCS) / Кронштейн системы водяного охлаждения (СВО)



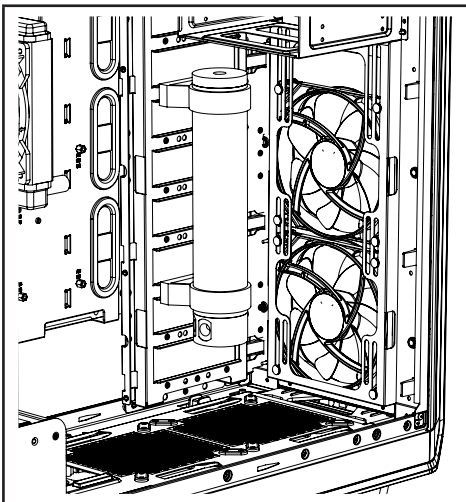


- EN** Fit the pump to the WCS bracket with rubber grommets (screws and nuts are not included)
- DE** Setzen Sie die Pumpe auf die WCS-Halterung. Zur Entkoppelung nutzen Sie die mitgelieferten Gummitüllen. (Schrauben und Muttern sind nicht enthalten)
- FR** Placez la pompe sur le support, avec des patins en caoutchouc (vis et écrous non fournis)
- PL** Umieść pompę chłodzenia wodnego w uchwycie WCS za pomocą gumowych uchwytów (śrubki i nakrętki nie są dołączone)
- ES** Adapte la bomba al soporte del sistema WCS usando oiales de goma (los tornillos y tuercas no están incluidos)
- RU** Установите помпу на кронштейн СВО через резиновые шайбы (винты и шайбы в комплект не входят)



- EN** Fit the WCS bracket and pump on the HDD slot and secure it with a screw
- DE** Setzen Sie die WCS-Halterung mit der aufgebauten Pumpe auf einen HDD-Slot und verschrauben Sie diese.
- FR** Fixez le support sur un emplacement pour disque dur avec une vis
- PL** Umieść uchwyt WCS i pompę w kieszeni HDD i przykręć śrubkami
- ES** Adapte el soporte del sistema WCS y la bomba a la de la unidad HDD y fíjelo con un tornillo
- RU** Установите кронштейн СВО с помпой на слот HDD и прикрутите винтом

**14.4 WCS CYLINDER WATER TANK INSTALLATION / WCS-ZYLINDER WASSERTANK INSTALLATION / INSTALLATION D'UN RESERVOIR CYLINDRIQUE / INSTALACJA REZERWUARU WCS / INSTALACIÓN DEL CILINDRO DEL DEPÓSITO DE AGUA DEL SISTEMA WCS / УСТАНОВКА ЦИЛИНДРИЧЕСКОГО РЕЗЕРВУАРА СВО**



- EN** Install the holder support on the HDD panel
- DE** Installieren Sie den Halterträger auf dem HDD-Panel
- FR** Installez son support sur les fixations de la cage disque
- PL** Zamontuj wspornik uchwytu na panelu HDD
- ES** Instale el soporte de sujeción en el panel de la unidad HDD
- RU** Установите кронштейн резервуара на панели HDD

## Limited Warranty

Per the terms and conditions of this limited warranty as given below, be quiet! warrants its new products to be free of defects resulting from faulty materials and faulty manufacturing for the length of the warranty period.

### I. APPLICABILITY

This non-transferable warranty is applicable to newly purchased, previously unopened be quiet! products and is enforceable by only the original consumer purchaser. Proof of purchase is required for warranty service, so should be retained. be quiet! does not provide warranty registration services.

### II. WARRANTY PERIOD

For eligible products, parts and labor are warranted for the applicable warranty period from the date of purchase. The applicable warranty period varies by product model, and is identified in your user documentation, on the product package, or as listed below. Should any of these warranty periods differ, the longest specified warranty period will apply. Replaced products will be warranted for the remainder of the original warranty period or thirty days, whichever is longer.

### III. EXCLUSIONS

The following are not covered by the warranty:

1. Normal wear and tear.
2. Any product which has been modified without permission from be quiet!, or on which the serial number or warranty sticker has been defaced, modified, or removed.
3. Damage, deterioration or malfunction resulting from:  
Accident, abuse, misuse or improper use, neglect, connection to an improper voltage source, unauthorized product modification, or failure to follow instructions included with the product.  
Fire, water, lightning, or other acts of nature.  
Repair or attempted repair by anyone not authorized by be quiet!.  
Shipping or transport damage (claims must be made with the carrier).  
Any other cause which does not relate to a defect in materials or manufacturing workmanship.
4. Cartons, cases, batteries, cabinets, tapes, accessories or other consumables used with this product.
5. be quiet!, Inc. does not warrant that this product will meet your requirements. It is your responsibility to determine the suitability of this product for your purpose.
6. Removal or installation charges.
7. Shipping charges.
8. Any incidental charges.

### IV. EXCLUSION OF DAMAGES

be quiet!'s sole obligation and liability under this warranty is limited to the repair or replacement of a defective product at its option. be quiet! shall not, in any event, be liable for any special, incidental, indirect, or consequential damages whatsoever, including but not limited to loss of profits, revenue, or data (whether direct or indirect), damages resulting from interruption of service and loss of business, or for liability in tort relating to this product or resulting from its use or possession, even if be quiet! has been advised previously of the possibility of such damages.

### V. LIMITATIONS OF IMPLIED WARRANTIES

There are no other warranties, expressed or implied, including but not limited to those of merchantability or fitness for a particular purpose. The duration of implied warranties is limited to the warranty length specified in Paragraph II.

### VI. LOCAL LAW AND YOUR WARRANTY

This warranty gives you specific legal rights. You may also have other rights granted under local law. These rights may vary.

### VII. NO OTHER WARRANTY

No be quiet! employee, dealer, or other agent is authorized to make any modification, extension, or addition to this warranty.

### VIII. TO OBTAIN TECHNICAL SUPPORT OR WARRANTY SERVICE

Please see your product owner's manual or visit the Online Support section at [www.bequiet.com](http://www.bequiet.com) for details and contact information. You will need to provide proof of purchase for warranty service.



Ovaj dokument je originalno proizveden i objavljen od strane proizvođača, brenda Be quiet!, i preuzet je sa njihove zvanične stranice. S obzirom na ovu činjenicu, Tehnoteka ističe da ne preuzima odgovornost za tačnost, celovitost ili pouzdanost informacija, podataka, mišljenja, saveta ili izjava sadržanih u ovom dokumentu.

Napominjemo da Tehnoteka nema ovlašćenje da izvrši bilo kakve izmene ili dopune na ovom dokumentu, stoga nismo odgovorni za eventualne greške, propuste ili netačnosti koje se mogu naći unutar njega. Tehnoteka ne odgovara za štetu nanесenu korisnicima pri upotrebi netačnih podataka. Ukoliko imate dodatna pitanja o proizvodu, ljubazno vas molimo da kontaktirate direktno proizvođača kako biste dobili sve detaljne informacije.

Za najnovije informacije o ceni, dostupnim akcijama i tehničkim karakteristikama proizvoda koji se pominje u ovom dokumentu, molimo posetite našu stranicu klikom na sledeći link:

<https://tehnoteka.rs/p/be-quiet-kuciste-dark-base-900-bg011-akcija-cena/>