

Uputstvo za upotrebu (EN)

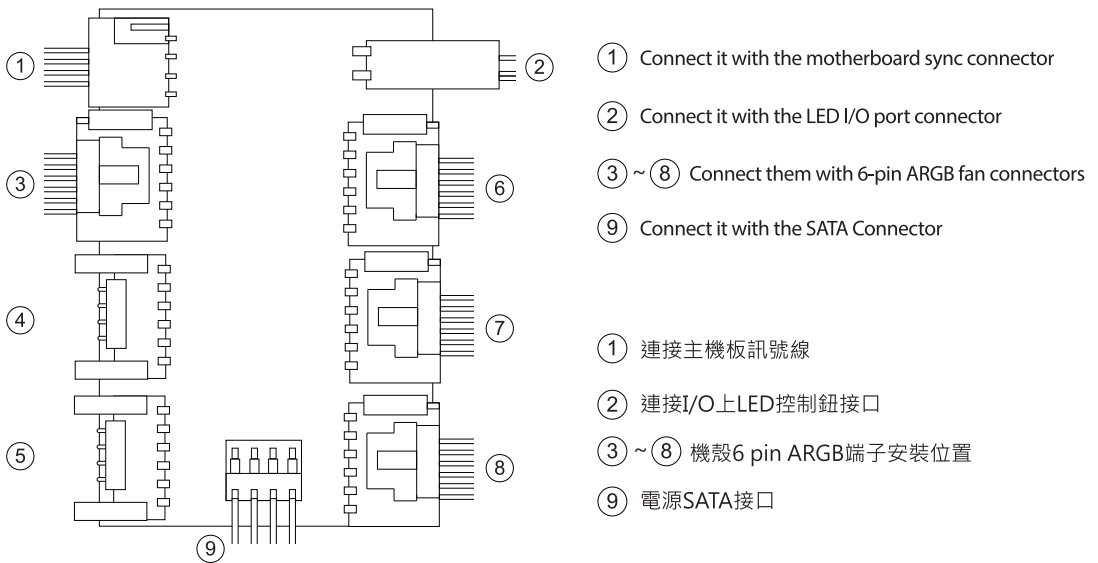
ANTEC kućište NX800



Tehnoteka je online destinacija za upoređivanje cena i karakteristika bele tehnike, potrošačke elektronike i IT uređaja kod trgovinskih lanaca i internet prodavnica u Srbiji. Naša stranica vam omogućava da istražite najnovije informacije, detaljne karakteristike i konkurentne cene proizvoda.

Posetite nas i uživajte u ekskluzivnom iskustvu pametne kupovine klikom na link:

<https://tehnoteka.rs/p/antec-kuciste-nx800-akcija-cena/>



• Instructions for inbuilt controller 內建控制板說明:

1. Make sure ①、②、⑨ are well connected.
先確認 ①、②、⑨ 端子位置皆連接正確
2. Connect the fan ARGB connectors with ③~⑧
連接ARGB風扇訊號線 ③~⑧ 位置
3. Connect SATA Connector with ⑨
連接 ⑨ SATA電源
4. Press the Power button on the case.
開啟機箱Power按鍵
5. Press the LED mode button on the I/O port; enjoy more than 13 light effects.
操作I/O上LED控制按鍵，超過13種以上燈效模式

• If you would like it to work in sync with the motherboard, please connect ① the 3-pin connector with the motherboard.

如需與主板ARGB同步操作，請將 ① 3pin接線連接至主機板

1. Long press the LED button for 3-6 seconds and wait for white light blinking twice, and it will change to motherboard sync mode.
長按I/O上LED控制按鍵3~6秒，待連續兩次白光閃爍時，將會切換至與主板同步模式。
2. If you would like to use the LED button on the I/O port, slightly press it, and it will return to the inbuilt controller mode.
如欲切回機殼內建燈光控制板，請至I/O上輕按LED控制按鍵，將回到機殼內建燈光控制板燈效模式。
3. If you press the LED button for more than 6 seconds, the light effects will be turned off after the white light blinks 4 times. Press the LED button again, and it will return to the inbuilt controller mode.
如長按I/O上LED控制按鍵大於6秒，LED將會在4次白光閃爍後自動關閉燈光，再按一次I/O上LED控制按鍵則恢復內建燈光模式。

Ovaj dokument je originalno proizveden i objavljen od strane proizvođača, brenda Antec, i preuzet je sa njihove zvanične stranice. S obzirom na ovu činjenicu, Tehnoteka ističe da ne preuzima odgovornost za tačnost, celovitost ili pouzdanost informacija, podataka, mišljenja, saveta ili izjava sadržanih u ovom dokumentu.

Napominjemo da Tehnoteka nema ovlašćenje da izvrši bilo kakve izmene ili dopune na ovom dokumentu, stoga nismo odgovorni za eventualne greške, propuste ili netačnosti koje se mogu naći unutar njega. Tehnoteka ne odgovara za štetu nanесenu korisnicima pri upotrebi netačnih podataka. Ukoliko imate dodatna pitanja o proizvodu, ljubazno vas molimo da kontaktirate direktno proizvođača kako biste dobili sve detaljne informacije.

Za najnovije informacije o ceni, dostupnim akcijama i tehničkim karakteristikama proizvoda koji se pominje u ovom dokumentu, molimo posetite našu stranicu klikom na sledeći link:

<https://tehnoteka.rs/p/antec-kuciste-nx800-akcija-cena/>