

## Uputstvo za upotrebu (EN)

ANTEC kućište NX410 belo



Tehnoteka je online destinacija za upoređivanje cena i karakteristika bele tehnike, potrošačke elektronike i IT uređaja kod trgovinskih lanaca i internet prodavnica u Srbiji. Naša stranica vam omogućava da istražite najnovije informacije, detaljne karakteristike i konkurentne cene proizvoda.

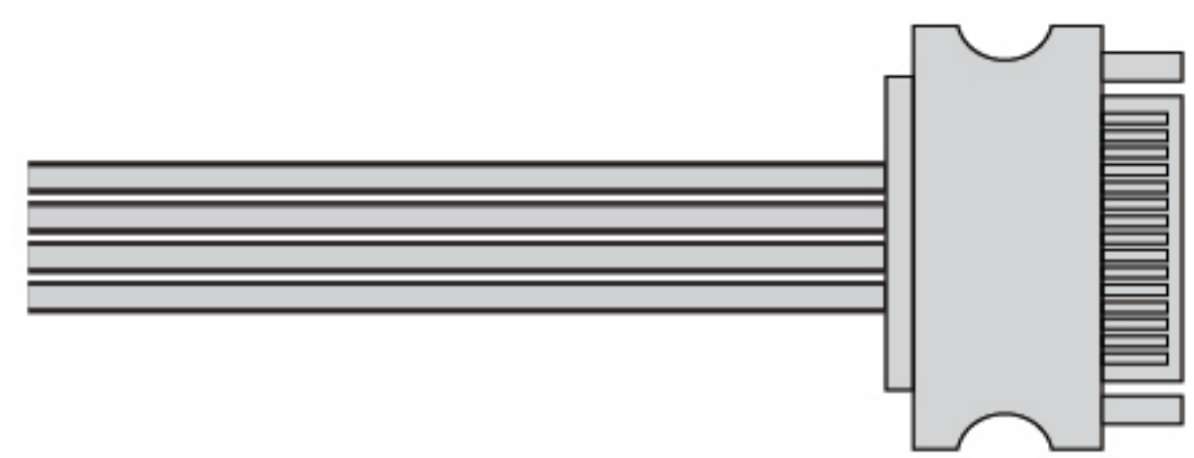
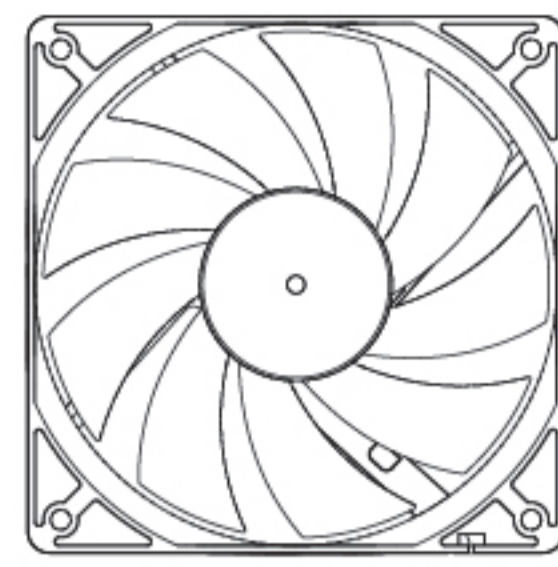
Posetite nas i uživajte u ekskluzivnom iskustvu pametne kupovine klikom na link:

<https://tehnoteka.rs/p/antec-kuciste-nx410-belo-akcija-cena/>

# NX410 FANS

Figure 1 / 图一/圖一

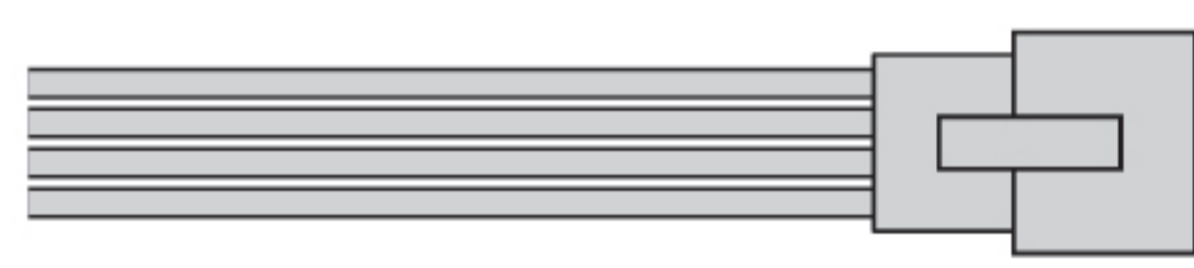
Major Fan : 120mm x 1 (Installed at the rear)  
 主要风扇 : 120mm x 1 (安装于机壳后方)  
 主要風扇 : 120mm x 1 (安裝於機殼後方)



▪ **A : SATA Connector**  
 Connect to power supply  
 风扇供电用  
 風扇供電用



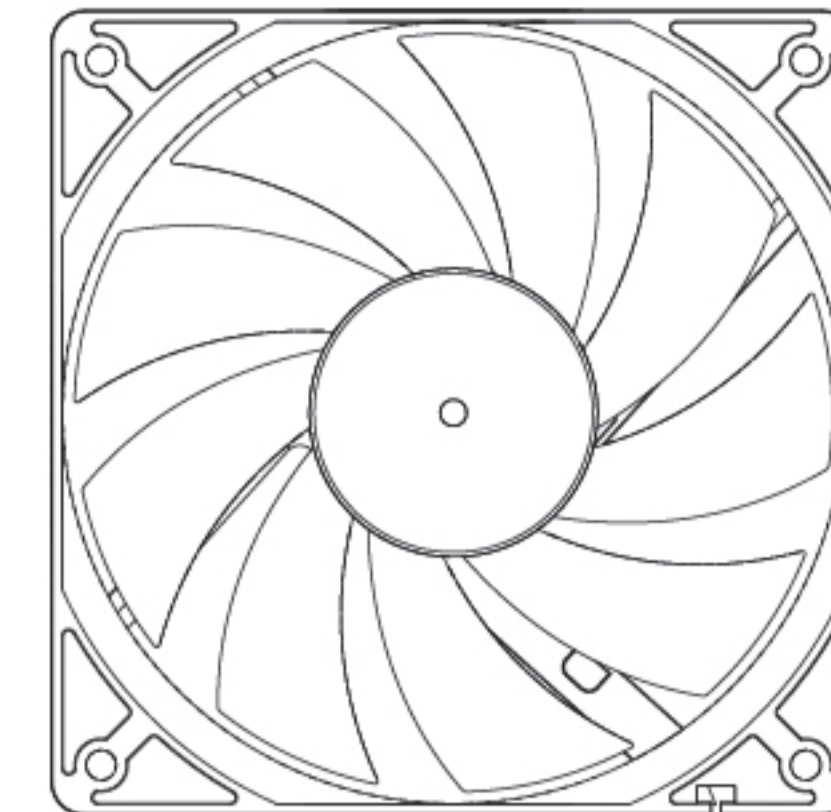
▪ **B : Signal Header/讯号端子/訊號端子**  
 Connect to Reset (LED) switch  
 与Reset (LED) switch连接  
 與Reset (LED) switch連接



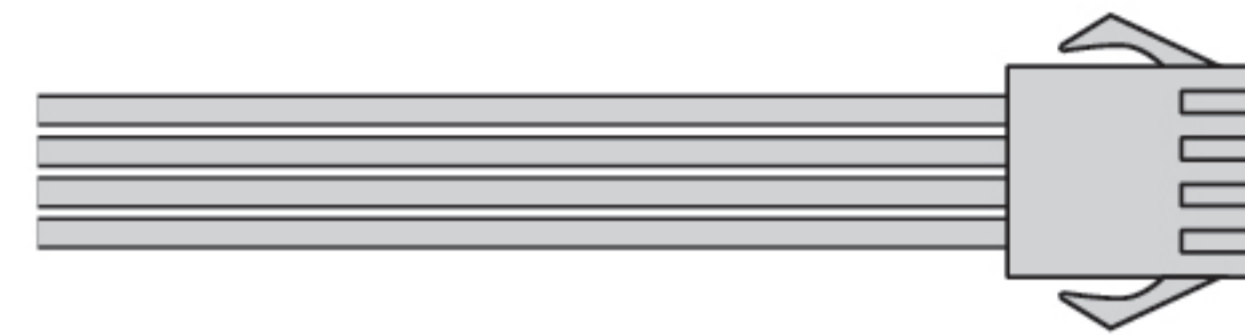
▪ **C : 4-Pin Header/4 pin 端子/4 pin 端子**  
 Female  
 母头  
 母頭

Figure 2 / 图二/圖二

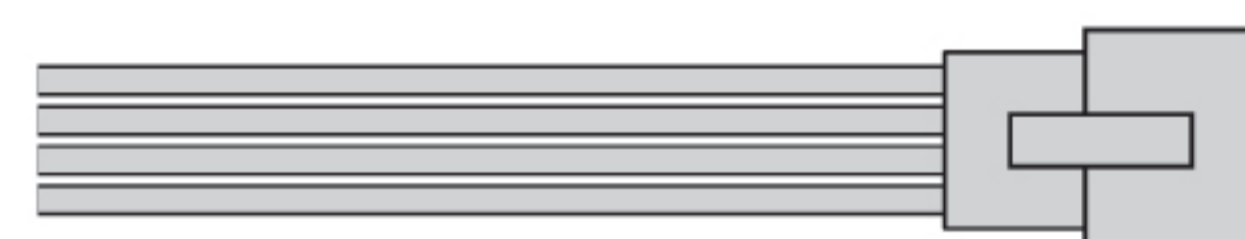
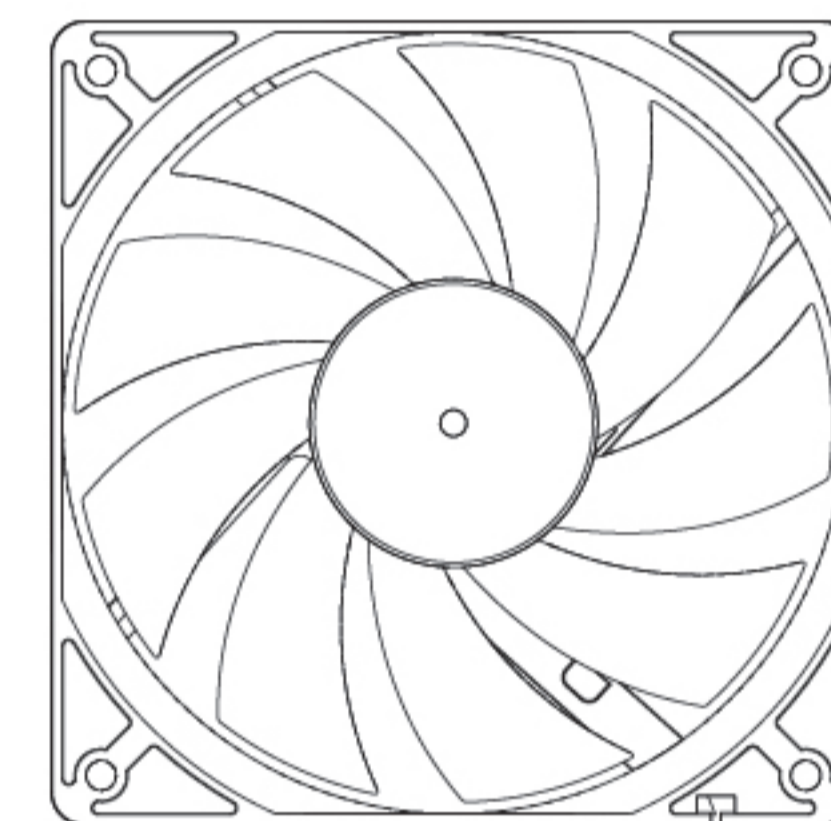
140mm x 2 (Installed at the front)  
 140mm x 2 (安装于机壳前方)  
 140mm x 2 (安裝於機殼前方)



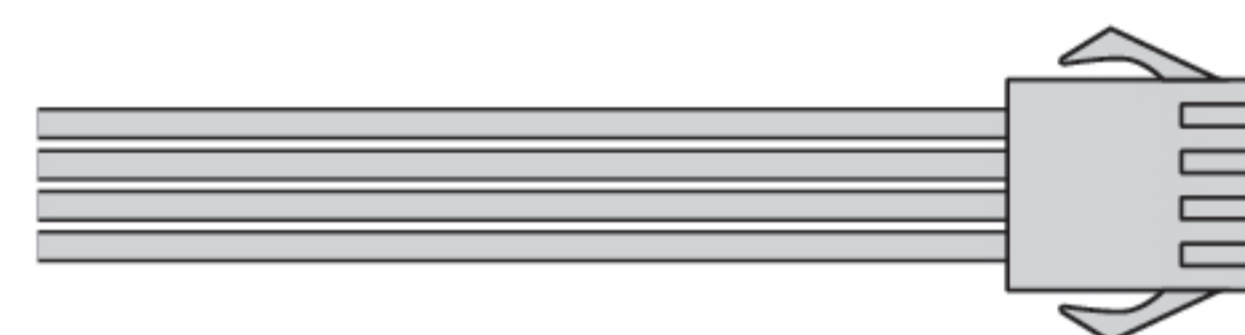
▪ **C : 4-Pin Header/4 pin 端子/4 pin 端子**  
 Female  
 母头  
 母頭



▪ **D : 4-Pin Header/4 pin 端子/4 pin 端子**  
 Male  
 公头  
 公頭



▪ **C : 4-Pin Header/4 pin 端子/4 pin 端子**  
 Female  
 母头  
 母頭



▪ **D : 4-Pin Header/4 pin 端子/4 pin 端子**  
 Male  
 公头  
 公頭

## FAN INSTALLATION/风扇连接安装说明/風扇連接安裝說明

1. Please make sure C (Figure 1)  and D (Figure 2)  are connected.

请先确认图1与图2的C和D端子是否有串接。  
 請先確認圖1與圖2的C和D端子是否有串接。

2. Please make sure B (Figure 1)  is connected to the Reset (LED) switch of the I/O panel.

确认图1的B有接上 I/O的Reset (LED) switch。  
 確認圖1的B有接上 I/O的Reset (LED) switch。

3. Connect A (Figure 1)  to power supply SATA header to power it on.

将图1的A接上电源供应器的SATA端子,提供风扇灯效电源。  
 將圖1的A接上電源供應器的SATA端子,提供風扇燈效電源。

4 Press the LED button on the I/O panel to switch the lighting modes.

再按I/O上的LED键即可进行灯光模式切换。  
 再按I/O上的LED键即可進行燈光模式切换。

※**Warning: If connect C  and D (Figure 2)  but didn't connect with C (Figure 1) , fans (Figure 2)  will not function.**

注意:如串联图2的C和D端子后无与图1的C端子串联,图2的风扇将无法自行获得运转及灯光的供电。  
 注意:如串聯圖2的C和D端子後無與圖1的C端子串聯,圖2的風扇將無法自行獲得運轉及燈光的供電。

※**The fan kit doesn't work in sync with the motherboard ARGB function.**

注意:风扇套件与主板 ARGB 功能不同步。  
 注意:風扇套件與主板 ARGB 功能不同步。

Ovaj dokument je originalno proizveden i objavljen od strane proizvođača, brenda Antec, i preuzet je sa njihove zvanične stranice. S obzirom na ovu činjenicu, Tehnoteka ističe da ne preuzima odgovornost za tačnost, celovitost ili pouzdanost informacija, podataka, mišljenja, saveta ili izjava sadržanih u ovom dokumentu.

Napominjemo da Tehnoteka nema ovlašćenje da izvrši bilo kakve izmene ili dopune na ovom dokumentu, stoga nismo odgovorni za eventualne greške, propuste ili netačnosti koje se mogu naći unutar njega. Tehnoteka ne odgovara za štetu nanесenu korisnicima pri upotrebi netačnih podataka. Ukoliko imate dodatna pitanja o proizvodu, ljubazno vas molimo da kontaktirate direktno proizvođača kako biste dobili sve detaljne informacije.

Za najnovije informacije o ceni, dostupnim akcijama i tehničkim karakteristikama proizvoda koji se pominje u ovom dokumentu, molimo posetite našu stranicu klikom na sledeći link:

<https://tehnoteka.rs/p/antec-kuciste-nx410-belo-akcija-cena/>