

Uputstvo za upotrebu (EN)

AeroCool kućište Skyline-A-BK-v2



Tehnoteka je online destinacija za upoređivanje cena i karakteristika bele tehnike, potrošačke elektronike i IT uređaja kod trgovinskih lanaca i internet prodavnica u Srbiji. Naša stranica vam omogućava da istražite najnovije informacije, detaljne karakteristike i konkurentne cene proizvoda.

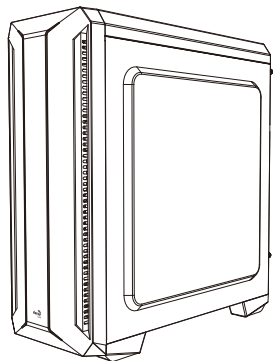
Posetite nas i uživajte u ekskluzivnom iskustvu pametne kupovine klikom na link:

<https://tehnoteka.rs/p/aerocool-kuciste-skyline-a-bk-v2-akcija-cena/>

Skyline Mid Tower Case

Save Money. Build Better.

User Manual	Manuale dell'utente	使用説明書/使用说明书
Manual del usuario	Podręcznik użytkownika	ユーザーズマニュアル
Bedienungsanleitung	Руководство пользователя	Нұсқаулары
Manuel d'utilisation	Manual de utilizador	Talimatlar

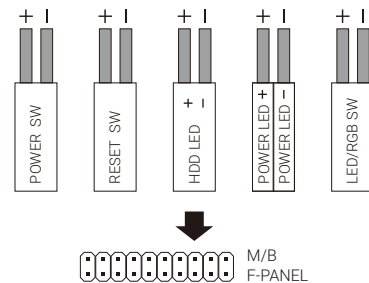


AeroCool
Cool

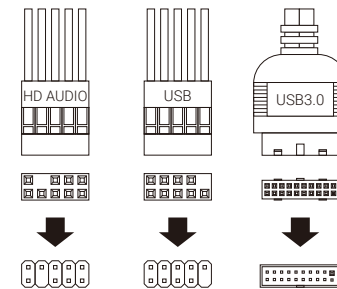
aerocool.io

Front I/O Cable Connection

Front I/O Connectors
(Please refer to the motherboard's manual for further instructions).



Note: Specifications may vary depending on your region.
Contact your local retailer for more information.

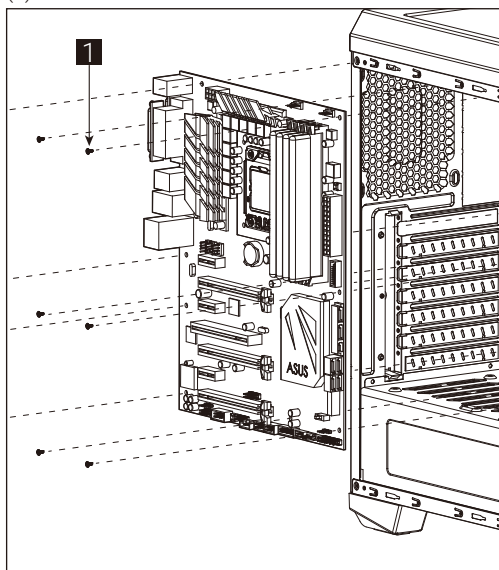


Accessory Bag Contents

- | | | | |
|----------|--|-----|-------------|
| 1 | | x12 | SSD Screw |
| | | | MB Screw |
| 2 | | x5 | PSU Screw |
| | | | PCI Screw |
| 3 | | x4 | HDD Screw |
| 4 | | x2 | MB Standoff |
| 5 | | x4 | Fan Screw |

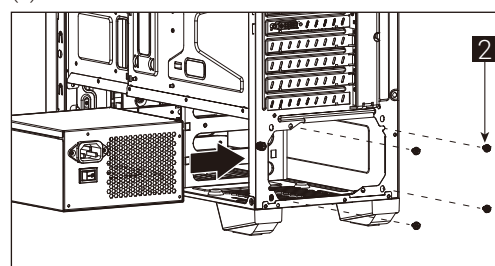
How to Install Guide

(1) Install Motherboard



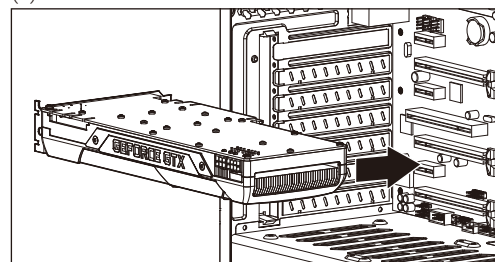
- | | |
|---|--|
| English
Install Motherboard | Русский
Установите материнскую плату |
| Español
Instalación de Placa madre | Português
Instalar a placa principal |
| Deutsche
Lüfter installieren | 繁体/简体
安裝主機板 / 安裝主機板 |
| Français
Installer carte mère | 日本語
マザーボードを取り付けます |
| Italiano
Installazione della scheda madre | Қазақ тілі
Аналық тақтаны орнатыңыз |
| Polski
Instalacja płyty głównej | Türkçe
Anakart yükleyin |

(2) Install PSU



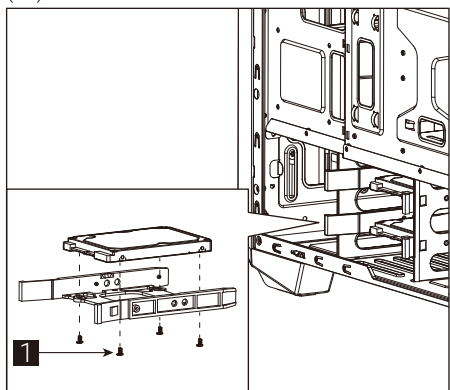
- | | | |
|---|---|---|
| English
Install PSU | Italiano
Installazione della PSU | 繁体/简体
安裝電源供應器 / 安裝電源供應器 |
| Español
Instalación de Fuente | Polski
Instalacja zasilacza | 日本語
PSUを取り付けます |
| Deutsche
Netzteil installieren | Русский
Установите блок питания | Қазақ тілі
Қорек блогын орнатыңыз |
| Français
Installer unité d'alimentation | Português
Instalar a fonte de alimentação | Türkçe
PSU yükleyin |

(3) Install Add-on Card

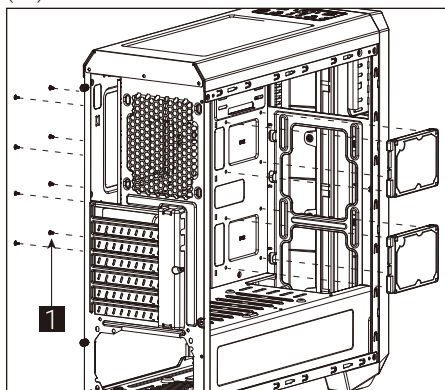


- | | | |
|---|--|---|
| English
Install add-on Card | Italiano
Inserire la scheda aggiuntiva | 繁体/简体
安裝擴充卡 / 安裝擴充卡 |
| Español
Inserte la tarjeta add-on | Polski
Włóż dodatkową kartę | 日本語
ドオンカードを挿入します |
| Deutsche
Setzen Sie die Erweiterungskarte ein | Русский
Установите плату расширения | Қазақ тілі
Кеңейту тақшасын салыңыз |
| Français
Insérez la carte d'extension | Português
Insira a placa suplementar | Türkçe
Eklenti Yükleme Kartı |

(4a) Install 2.5" SSD x 2

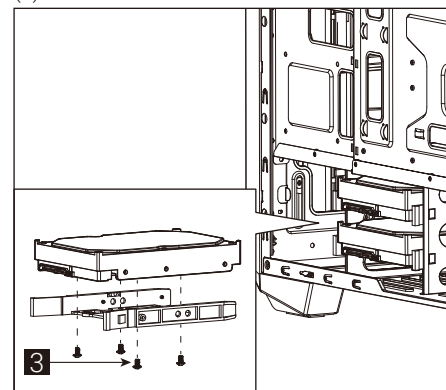


(4b) Install 2.5" SSD x 2



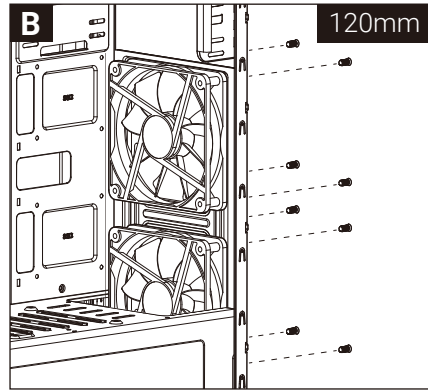
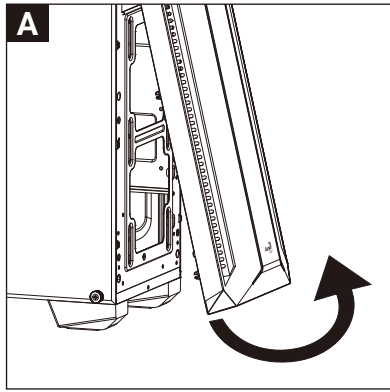
- | | |
|--|--|
| English
Install 2.5" SSD | Русский
Установите 2.5" жесткий диск |
| Español
Instalación de 2.5" SSD | Português
Instalar o SSD de 2,5" |
| Deutsche
2,5-Zoll-SSD installieren | 繁体/简体
安裝2.5" 硬碟 / 安裝2.5" 硬碟 |
| Français
Installer SSD 2,5" | 日本語
2.5インチSSDを取り付けます |
| Italiano
Installare l'unità SSD 2,5" | Қазақ тілі
2.5 «қатты дискіні» орнатыңыз |
| Polski
Instalacja SSD 2,5" | Türkçe
Yükleme 2.5"SSD |

(5) Install 3.5" HDD x 2



- | | |
|---|--|
| English
Install 3.5" HDD | Русский
Установите 3.5" жесткий диск |
| Español
Instalación de 3.5" HDD | Português
Instalar o HDD de 3,5" |
| Deutsche
3,5-Zoll-Festplatte installieren | 繁体/简体
安裝3.5" 硬碟 / 安裝3.5" 硬碟 |
| Français
Installer disque dur 3,5" | 日本語
3.5インチHDDを取り付けます |
| Italiano
Installare l'unità HDD 3,5" | Қазақ тілі
3.5 «қатты дискіні» орнатыңыз |
| Polski
Instalacja HDD 3,5" | Türkçe
Yükleme 3.5" HDD |

(6a) Install Front Fans



English
Install Fan

Deutsche
Lüfter installieren

Italiano
Installazione della ventola

Русский
Установите вентилятор

繁体/简体
安裝機箱風扇 / 安裝机箱风扇

Қазақ тілі
Желдеткіш орнатыңыз

Español
Instalación de Ventilador

Français
Installer ventilateur

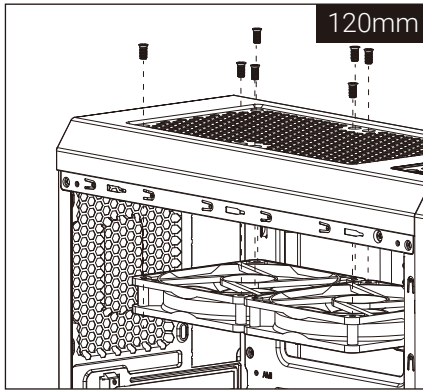
Polski
Instalacja wentylatora

Português
Instalar as ventoinhas

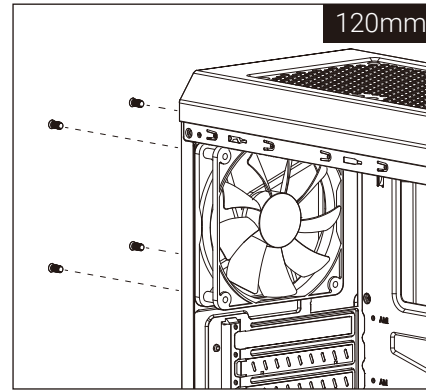
日本語
ファンを取り付けます

Türkçe
Fan yükleyin

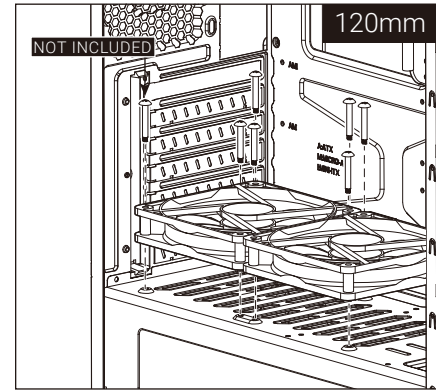
(6b) Install Top Fans



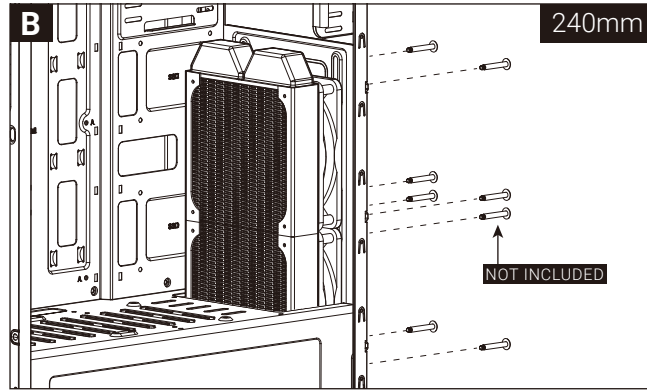
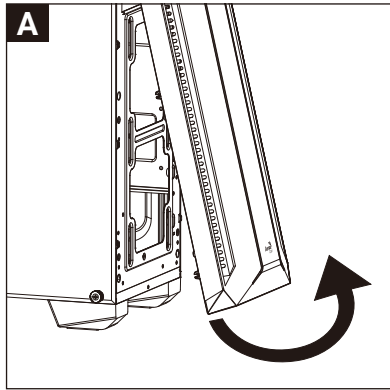
(6c) Install Rear Fan



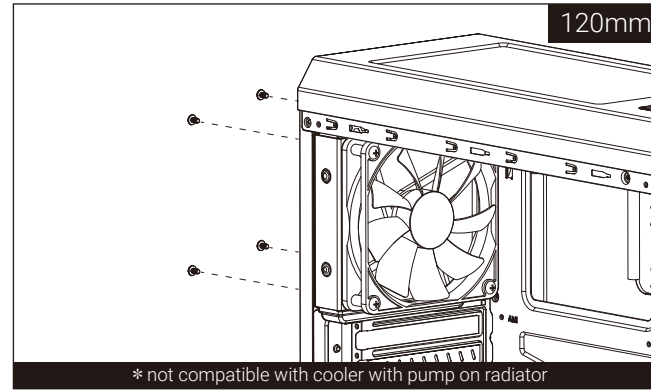
(6d) Install PSU Fans



(7a) Install Front Radiator



(7b) Install Rear Radiator



English
Install the radiator

Русский
Установите радиатор

Español
Instalar radiador

Português
Instale o radiador

Deutsche
Lüfter einbauen

繁体/简体
安裝散熱排 / 安裝散热器

Français
Installer le radiateur

日本語
ラジエーターの取り付け

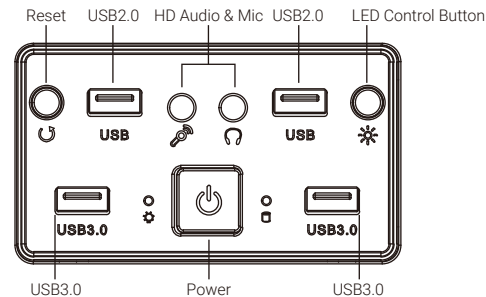
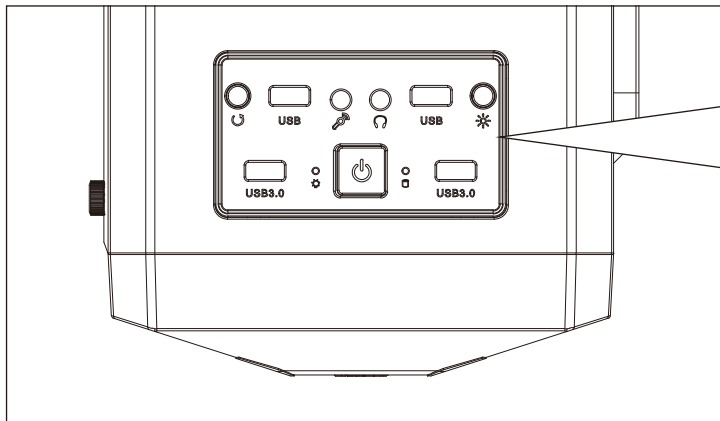
Italiano
Installare radiatore

Қазақ тілі
радиаторды орнатыңыз

Polski
Zainstaluj chłodnicę

Türkçe
radyatör takın

I/O Panel



Press and hold LED control button for 3 sec to turn off LED (only when not connected to ARGB motherboard).
To sync/unsync with motherboard LED software, connect/disconnect the ARGB connector to MB ARGB port.
Note : Specifications may vary depending on your region. Contact your local retailer for more information.

Ovaj dokument je originalno proizveden i objavljen od strane proizvođača, brenda AeroCool, i preuzet je sa njihove zvanične stranice. S obzirom na ovu činjenicu, Tehnoteka ističe da ne preuzima odgovornost za tačnost, celovitost ili pouzdanost informacija, podataka, mišljenja, saveta ili izjava sadržanih u ovom dokumentu.

Napominjemo da Tehnoteka nema ovlašćenje da izvrši bilo kakve izmene ili dopune na ovom dokumentu, stoga nismo odgovorni za eventualne greške, propuste ili netačnosti koje se mogu naći unutar njega. Tehnoteka ne odgovara za štetu nanесenu korisnicima pri upotrebi netačnih podataka. Ukoliko imate dodatna pitanja o proizvodu, ljubazno vas molimo da kontaktirate direktno proizvođača kako biste dobili sve detaljne informacije.

Za najnovije informacije o ceni, dostupnim akcijama i tehničkim karakteristikama proizvoda koji se pominje u ovom dokumentu, molimo posetite našu stranicu klikom na sledeći link:

<https://tehnoteka.rs/p/aerocool-kuciste-skyline-a-bk-v2-akcija-cena/>