

Uputstvo za upotrebu (EN)

AeroCool kućište Bionic ATX



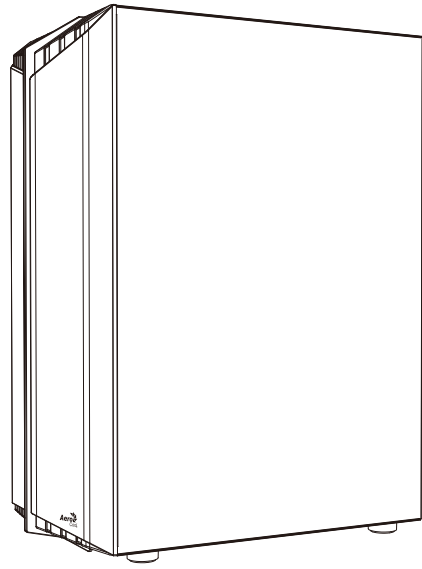
Tehnoteka je online destinacija za upoređivanje cena i karakteristika bele tehnike, potrošačke elektronike i IT uređaja kod trgovinskih lanaca i internet prodavnica u Srbiji. Naša stranica vam omogućava da istražite najnovije informacije, detaljne karakteristike i konkurentne cene proizvoda.

Posetite nas i uživajte u ekskluzivnom iskustvu pametne kupovine klikom na link:

<https://tehnoteka.rs/p/aerocool-kuciste-bionic-atx-akcija-cena/>

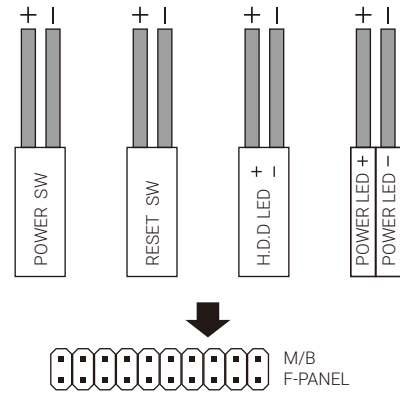
Bionic

Front I/O Cable Connection

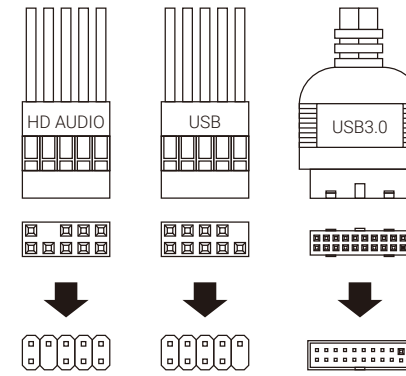


Front I/O Connectors

(Please refer to the motherboard's manual for further instructions).



Note : Specifications may vary depending on your region.
Contact your local retailer for more information.



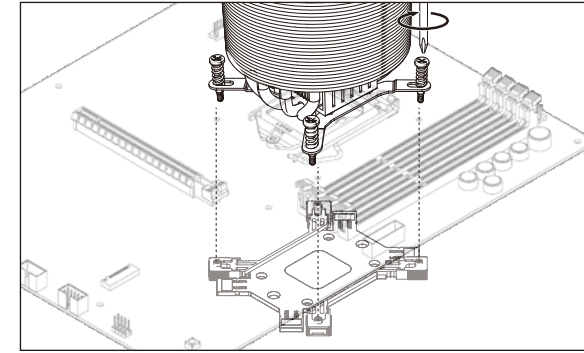
Accessory Bag Contents

- | | | | | | | | |
|--------------|-----------------------|-------------|------------------------|-------------|-----------|-------------|--|
| 1 X14 | SSD Screw
MB Screw | 2 X8 | PSU Screw
PCI Screw | 3 X8 | HDD Screw | 4 X2 | 3.5" HDD
Sliding Screw
For (4b) A |
| 5 X3 | MB Standoff | 6 X1 | Standoff
Socket | 7 X4 | Cable tie | | |

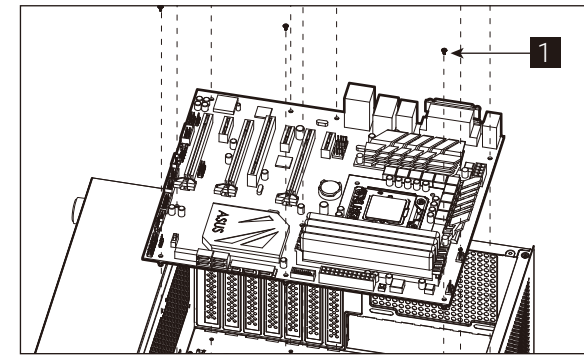
- | | | |
|----------------------|--------------------------|-------------|
| User Manual | Manuale dell'utente | 使用説明書/使用说明书 |
| Manual del usuario | Podręcznik użytkownika | ユーザーズマニュアル |
| Bedienungsanleitung | Руководство пользователя | Нұсқаулары |
| Manuel d'utilisation | Manual de utilizador | Talimatlar |

How to Install

(1a) Install Motherboard *(for coolers that require backplate, we recommend mounting the cooler before motherboard installation)



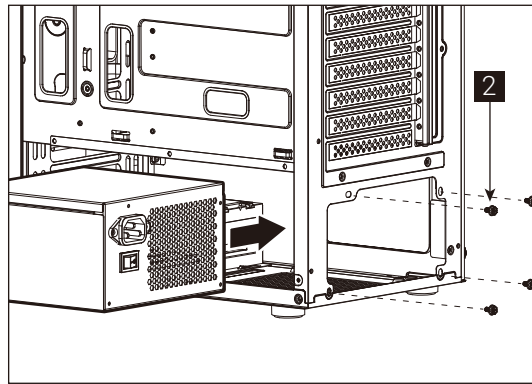
(1b) Install Motherboard



- | | |
|-------------------|----------------------------------|
| English | Install Motherboard |
| Español | Instalación de Placa madre |
| Deutsche | Motherboard installieren |
| Français | Installer carte mère |
| Italiano | Installazione della scheda madre |
| Polski | Instalacja płyty głównej |
| Русский | Установите материнскую плату |
| Português | Instalar a placa principal |
| 繁体中文 | 安裝主機板 / 安裝主机板 |
| 日本語 | マザーボードを取り付けます |
| Қазақ тілі | Аналық тақтаны орнатыңыз |
| Türkçe | Anakart yükleyin |

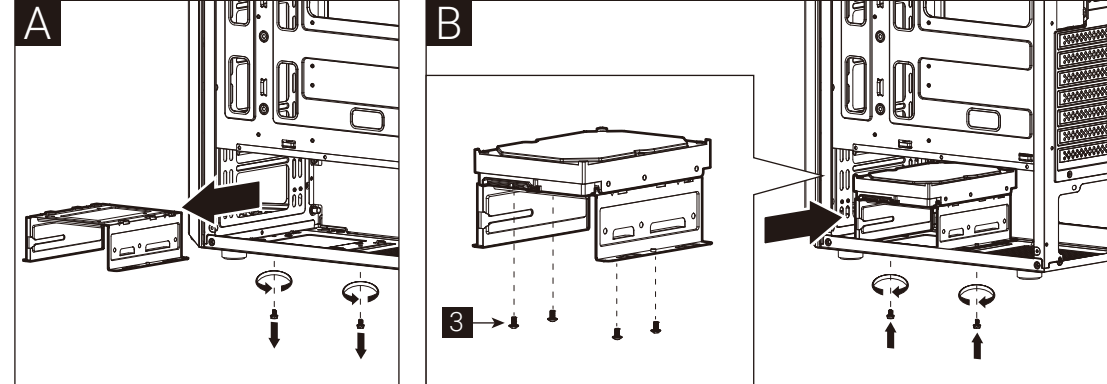
How to Install

(2) Install PSU



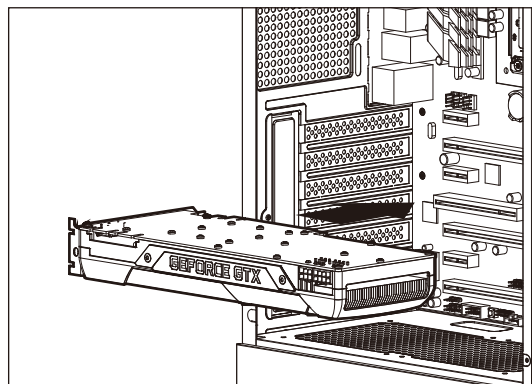
- | | | | |
|-----------------|--------------------------------|-------------------|---------------------------------|
| English | Install PSU | Русский | Установите блок питания |
| Español | Instalación de Fuente | Português | Instalar a fonte de alimentação |
| Deutsche | Netzteil installieren | 繁体中文 | 安裝電源供應器 / 安裝电源供应器 |
| Français | Installer unité d'alimentation | 日本語 | PSUを取り付けます |
| Italiano | Installazione della PSU | Қазақ тілі | Қорек блогын орнатыңыз |
| Polski | Instalacja zasilacza | Türkçe | PSU yükleyin |

(4a) Install 3.5" HDD x 1



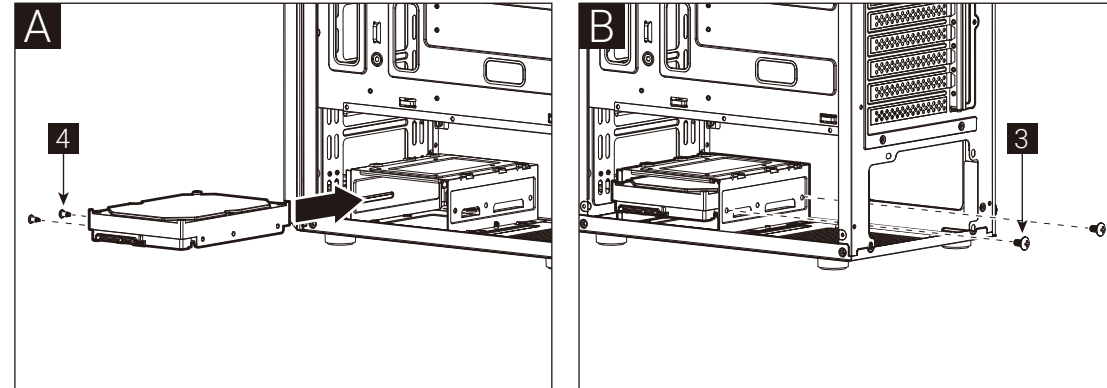
- | | |
|-----------------|----------------------------------|
| English | Install 3.5" HDD |
| Español | Instalación de 3.5" HDD |
| Deutsche | 3,5-Zoll-Festplatte installieren |
| Français | Installer disque dur 3,5" |
| Italiano | Installare l'unità HDD 3,5" |
| Polski | Instalacja HDD 3,5" |

(3) Install Add-on Card



- | | | | |
|-----------------|--------------------------------------|-------------------|------------------------------|
| English | Install Add-on Card | Русский | Установите плату расширения. |
| Español | Inserte la tarjeta add-on | Português | Insira a placa suplementar |
| Deutsche | Setzen Sie die Erweiterungskarte ein | 繁体中文 | 安裝擴充卡 / 安裝扩充卡 |
| Français | Insérez la carte d'extension | 日本語 | ドオンカードを挿入します |
| Italiano | Inserire la scheda aggiuntiva | Қазақ тілі | Кеңейту тақшасын салыңыз |
| Polski | Włóż dodatkową kartę | Türkçe | Eklenti Yükleme Kartı |

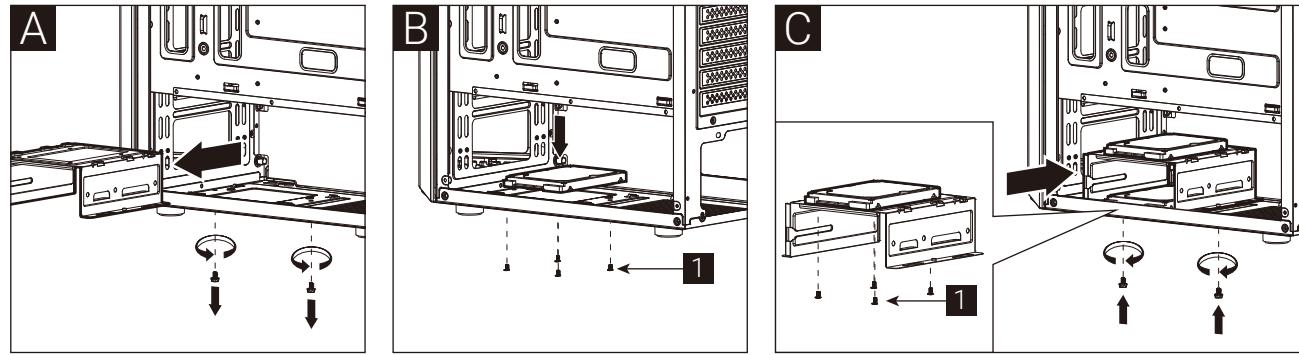
(4b) Install 3.5" HDD x 1



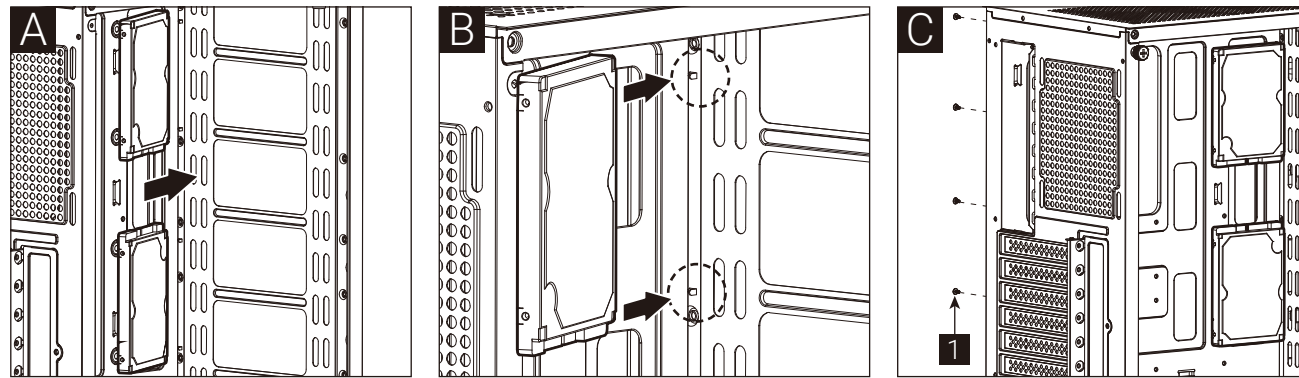
- | | |
|-------------------|-------------------------------|
| Русский | Установите 3.5" жесткий диск |
| Português | Instalar o HDD de 3,5" |
| 繁体中文 | 安裝3.5" 硬碟 / 安裝3.5" 硬盘 |
| 日本語 | 3.5インチHDDを取り付けます |
| Қазақ тілі | 3.5 «қатты дискіні» орнатыңыз |
| Türkçe | Yükleme 3.5" HDD |

How to Install

(5a) Install 2.5" SSD x 2

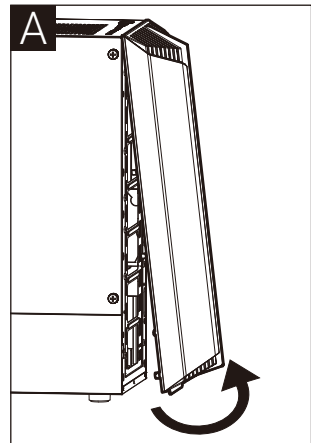


(5b) Install 2.5" SSD x 2 (only for Mini-ITX M/B)



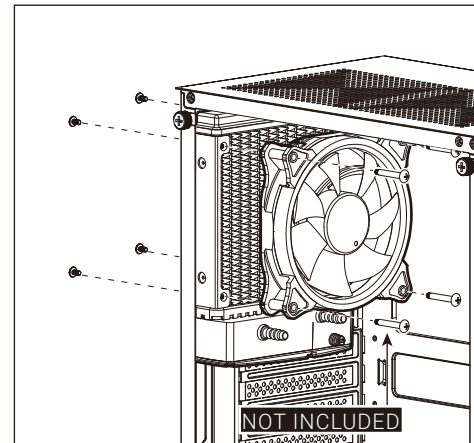
English Install 2.5" SSD	Français Installer disque dur 2,5"	Русский Установите 2.5" жесткий диск	日本語 2.5インチSSDを取り付けます
Español Instalación de 2.5" SSD	Italiano Installare l'unità SSD 2,5"	Português Instalar o SSD de 2,5"	Қазақ тілі 2.5 «қатты дискіні» орнатыңыз
Deutsche 2,5-Zoll-Festplatte installieren	Polski Instalacja SSD 2,5"	繁體中文/簡中 安裝2.5" 硬碟 / 安裝2.5" 硬盤	Türkçe Yüklemeye 2.5 "SSD

(6a) Install Front Radiator



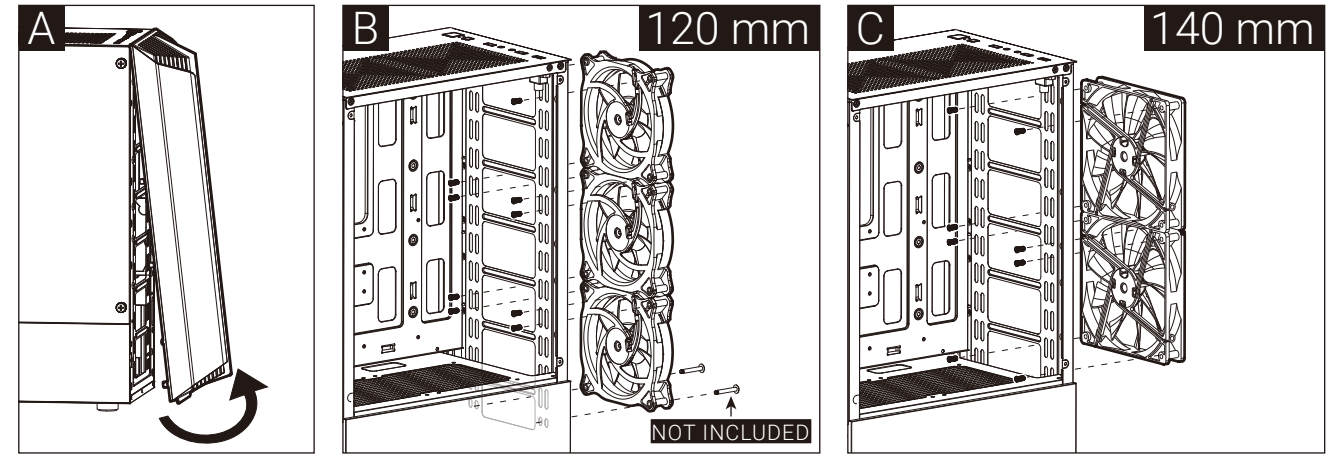
English Install the radiator	Français Installer le radiateur	Русский Установите радиатор	日本語 ラジエーターの取り付け
Español Instalar radiador	Italiano Installare radiatore	Português Instale o radiador	Қазақ тілі радиаторды орнатыңыз
Deutsche Lüfter installieren	Polski Zainstaluj chłodnicę	繁體中文/簡中 安裝散熱排 / 安裝散熱排	Türkçe radyatör takın

(6b) Install Rear Radiator

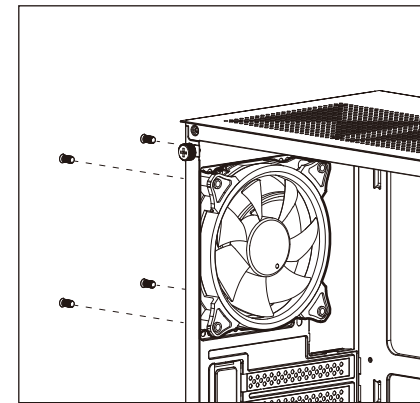


English Install the radiator	Français Installer le radiateur	Русский Установите радиатор	日本語 ラジエーターの取り付け
Español Instalar radiador	Italiano Installare radiatore	Português Instale o radiador	Қазақ тілі радиаторды орнатыңыз
Deutsche Lüfter installieren	Polski Zainstaluj chłodnicę	繁體中文/簡中 安裝散熱排 / 安裝散熱排	Türkçe radyatör takın

(7a) Install Front Fans

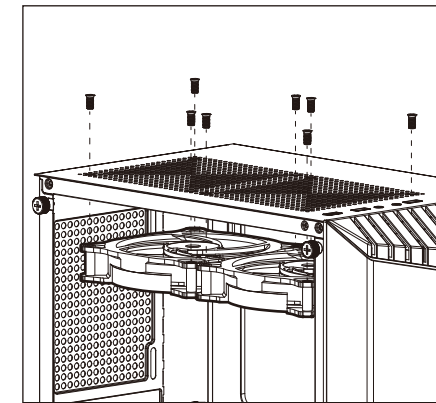


(7b) Install Rear Fan



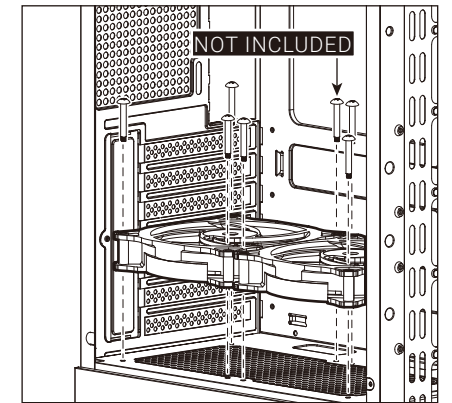
English Install Fan	Français Installer ventilateur	Русский Установите вентилятор	日本語 ファンを取り付けます
Español Instalación de Ventilador	Italiano Installazione della ventola	Português Instalar as ventoinhas	Қазақ тілі Желдеткіш орнатыңыз
Deutsche Lüfter installieren	Polski Instalacja wentylatora	繁體中文/簡中 安裝機箱風扇 / 安裝機箱風扇	Türkçe Fan yükleyin

(7c) Install Top Fans



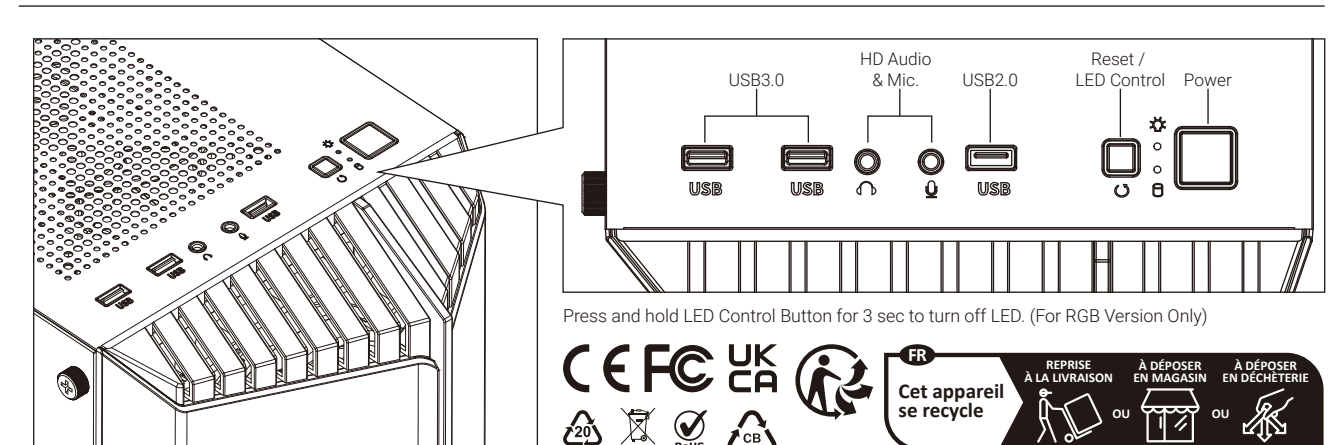
English Install Fan	Français Installer ventilateur	Русский Установите вентилятор	日本語 ファンを取り付けます
Español Instalación de Ventilador	Italiano Installazione della ventola	Português Instalar as ventoinhas	Қазақ тілі Желдеткіш орнатыңыз
Deutsche Lüfter installieren	Polski Instalacja wentylatora	繁體中文/簡中 安裝機箱風扇 / 安裝機箱風扇	Türkçe Fan yükleyin

(7d) Install PSU Fans



English Install Fan	Français Installer ventilateur	Русский Установите вентилятор	日本語 ファンを取り付けます
Español Instalación de Ventilador	Italiano Installazione della ventola	Português Instalar as ventoinhas	Қазақ тілі Желдеткіш орнатыңыз
Deutsche Lüfter installieren	Polski Instalacja wentylatora	繁體中文/簡中 安裝機箱風扇 / 安裝機箱風扇	Türkçe Fan yükleyin

I/O Panel



Note : Specifications may vary depending on your region. Contact your local retailer for more information.



Ovaj dokument je originalno proizveden i objavljen od strane proizvođača, brenda AeroCool, i preuzet je sa njihove zvanične stranice. S obzirom na ovu činjenicu, Tehnoteka ističe da ne preuzima odgovornost za tačnost, celovitost ili pouzdanost informacija, podataka, mišljenja, saveta ili izjava sadržanih u ovom dokumentu.

Napominjemo da Tehnoteka nema ovlašćenje da izvrši bilo kakve izmene ili dopune na ovom dokumentu, stoga nismo odgovorni za eventualne greške, propuste ili netačnosti koje se mogu naći unutar njega. Tehnoteka ne odgovara za štetu nanесenu korisnicima pri upotrebi netačnih podataka. Ukoliko imate dodatna pitanja o proizvodu, ljubazno vas molimo da kontaktirate direktno proizvođača kako biste dobili sve detaljne informacije.

Za najnovije informacije o ceni, dostupnim akcijama i tehničkim karakteristikama proizvoda koji se pominje u ovom dokumentu, molimo posetite našu stranicu klikom na sledeći link:

<https://tehnoteka.rs/p/aerocool-kuciste-bionic-atx-akcija-cena/>