

## Uputstvo za upotrebu

ECG električni roštilj KG 300 Deluxe



Tehnoteka je online destinacija za upoređivanje cena i karakteristika bele tehnike, potrošačke elektronike i IT uređaja kod trgovinskih lanaca i internet prodavnica u Srbiji. Naša stranica vam omogućava da istražite najnovije informacije, detaljne karakteristike i konkurentne cene proizvoda.

Posetite nas i uživajte u ekskluzivnom iskustvu pametne kupovine klikom na link:

<https://tehnoteka.rs/p/ecg-elektricni-rostilj-kg-300-deluxe-akcija-cena/>

# ECG



## KG 300 deluxe

### KONTAKTNÍ GRIL

NÁVOD K OBSLUZE

CZ

### KONTAKTNÝ GRIL

NÁVOD NA OBSLUHU

SK

### GRILL KONTAKTOWY

INSTRUKCJA OBSŁUGI

PL

### KONTAKTGRILL

HASZNÁLATI ÚTMUTATÓ

HU

### KONTAKTGRILL

BEDIENUNGSANLEITUNG

DE

### CONTACT GRILL

INSTRUCTION MANUAL

GB

### KONTAKTNI GRILL

UPUTE ZA UPORABU

HR/BIH

### KONTAKTNI ŽAR

NAVODILA ZA UPORABO

SI

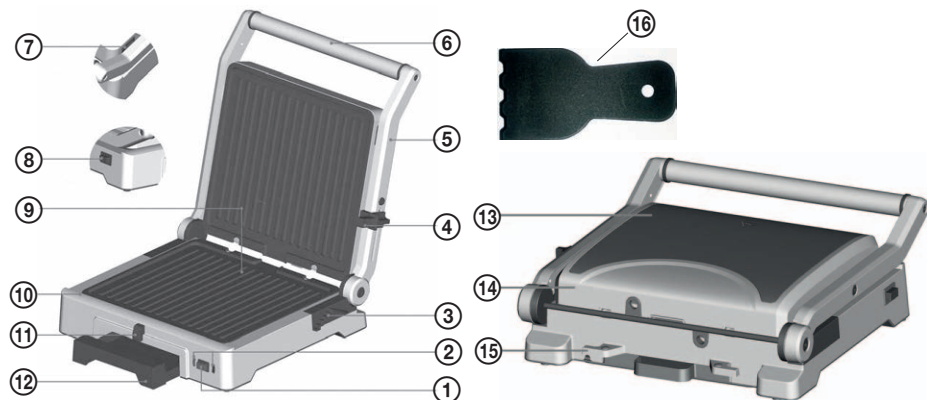
### KONTAKTINIS GRILIS

INSTRUKCIJŲ VADOVAS

LT

■ Před uvedením výrobku do provozu si důkladně přečtěte tento návod a bezpečnostní pokyny, které jsou v tomto návodu obsaženy. Návod musí být vždy přiložen k přístroji. ■ Před uvedením výrobku do prevádzky si dôkladne prečítajte tento návod a bezpečnostné pokyny, ktoré sú v tomto návode obsiahnuté. Návod musí byť vždy priložený k prístroju. ■ Przed pierwszym użyciem urządzenia prosimy o uważne zapoznanie się z instrukcjami dotyczącymi bezpieczeństwa i użytkowania. Instrukcja obsługi musi być zawsze dołączona. ■ A termék használatba vétele előtt figyelmesen olvassa el ezt a használati útmutatót és az útmutatóban található biztonsági rendelkezéseket. A használati útmutatót tartsa a készülék közelében. ■ Bitte lesen Sie vor der Inbetriebnahme des Produktes diese Anleitung und die darin enthaltenen Sicherheitshinweise aufmerksam durch. Die Bedienungsanleitung muss dem Gerät immer beigelegt sein. ■ Always read the safety&use instructions carefully before using your appliance for the first time. The user's manual must be always included. ■ Uvijek pročitajte sigurnosne upute i upute za uporabu prije prvog korištenja vašeg uređaja. Upute moraju uvijek biti priložene. ■ Pred vkladom izdelka temeljito preberite ta navodila in varnostne napotke, ki so navedeni v teh navodilih. Navodila morajo biti vedno priložena k napravi. ■ Prieš naudodamiesi prietaisu pirmąjį kartą, visuomet atidžiai perskaitykite saugos ir naudojimo instrukcijas. Kartu su gaminiu visada privalo būti jo naudotojo vadovas.

# POPIS / POPIS / OPIS / LEÍRÁS / BESCHREIBUNG / DESCRIPTION / OPIS / OPIS / APRAŠYMAS



## CZ

1. Vypínač
2. Kontrolky
3. 6 nastavitelných výšek
4. Nastavitelná západka
5. Rameno
6. Rukojeť
7. Pojistka uvolnění horní plotny
8. Pojistka uvolnění spodní plotny
9. Grilovací plotny
10. Základna
11. Ovladač termostatu
12. Odkapávací miska
13. Nerezový kryt
14. Vrchní víko
15. Navinutí napájecího kabelu
16. Stěrka na odstranění oleje

## SK

1. Vypínač
2. Kontrolky
3. 6 nastavitelných výšek
4. Nastavitelná západka
5. Rameno
6. Rukoväť
7. Poistka uvoľnenia hornej platne
8. Poistka uvoľnenia spodnej platne
9. Grilovacie platne
10. Základňa
11. Ovládač termostatu
12. Odkvapkávací miska
13. Antikorový kryt
14. Vrchné veko
15. Navinutie napájacieho kábla
16. Stierka na odstránenie oleja

## PL

1. Wyłącznik
2. Lampki kontrolne
3. 6 regulowanych wysokości
4. Regulowany zatrzask
5. Ramię
6. Uchwyt
7. Bezpiecznik zwolnienia górnej płyty
8. Bezpiecznik zwolnienia dolnej płyty
9. Płyty do grillowania
10. Podstawa
11. Pokrętło termostatu
12. Miska ociekowa
13. Pokrywa ze stali nierdzewnej
14. Wieko górne
15. Zwój kabla zasilającego
16. Szpatułka do usuwania oleju

## HU

1. Kapcsoló
2. Jelzőlámpák
3. 6 állítható magasság
4. Beállítható retesz
5. Könyök
6. Fogantyú
7. A felső sütőlap kiengedő biztonsítóka
8. Az alsó sütőlap kiengedő biztonsítóka
9. Sütőlap
10. Készülék
11. Termosztát kapcsoló
12. Cseppgyűjtő edény
13. Rozsdamentes borítás
14. Felső tető
15. Csatlakozó kábel felcsévélése
16. Olajeltávolító ecset

## DE

1. Schalter
2. Anzeigeleuchten
3. 6 verstellbare Höhen
4. Verstellbare Sperre
5. Arm
6. Handgriff
7. Sicherung zur Freigabe der oberen Grillplatte
8. Sicherung zur Freigabe der unteren Grillplatte
9. Grillplatten
10. Gerätebasis
11. Bedienschalte für die Gerätetemperatur
12. Abtropfschale
13. Rostfreie Abdeckung
14. Oberer Deckel
15. Kabelaufwicklung
16. Reinigungsspachtel zur Beseitigung von Öl

## GB

1. On/Off switch
2. Indicators
3. 6 adjustable heights
4. Adjustable latch
5. Arm
6. Handle
7. Upper plate release lock
8. Bottom plate release lock
9. Grilling plates
10. Base
11. Temperature control
12. Drip tray
13. Stainless steel cover
14. Upper lid
15. Power cable hook
16. Spatula for oil removal

## HR/BIH

1. Prekidač (POWER)
2. Kontrolna žarulja
3. 6 podesivih visina
4. Podesivi jezičac
5. Ruka
6. Ručka
7. Osigurač gornje ploče
8. Osigurač donje ploče
9. Grill ploče
10. Postolje
11. Kontrola termostata
12. Ladica za skupljanje tekućine
13. Poklopac od nehrđajućeg čelika
14. Gornji poklopac
15. Zupci za namatanje kabela
16. Lopatica za uklanjanje ulja

## SI

1. Stikalo
2. Kontrolne lučke
3. 6 nastavljivih višin
4. Nastavljiv zatič
5. Roka
6. Ročaj
7. Varovalo sprostitutve zgornje lege
8. Varovalo sprostitutve spodnje lege
9. Plošči žara
10. Osnova
11. Upravljavec termostata
12. Posodica za kapljanje
13. Nerjaveča zaščita
14. Zgornji pokrov
15. Navoj za električni kabel
16. Strgalo za odstranitev olja

## LT

1. ON/OFF (įjungimo/išjungimo) mygtukas
2. Indikatoriai
3. 6 reguliuojami aukščiai
4. Reguliuojamas fiksatorius
5. Svirtis
6. Rankena
7. Viršutinės plokštės atkabinamasis skląstis
8. Apatinės plokštės atkabinamasis skląstis
9. Grilio plokštės
10. Pagrindas
11. Temperatūros valdiklis
12. Lašėjimo padėklas
13. Nerūdijančio plieno dangtis
14. Viršutinis dangtis
15. Maitinimo laido kilpa
16. Mentelė riebalų pašalinimui

# BEZPEČNOSTNÍ POKYNY

## CZ Čtěte pozorně a uschovejte pro budoucí potřebu!

**Varování:** Bezpečnostní opatření a pokyny uvedené v tomto návodu nezahrnují všechny možné podmínky a situace, ke kterým může dojít. Uživateli musí pochopit, že faktorem, který nelze zabudovat do žádného z výrobků, je zdravý rozum, opatrnost a péče. Tyto faktory tedy musí být zajištěny uživatelem/uživateli používajícími a obsluhujícími toto zařízení. Neodpovídáme za škody způsobené během přepravy, nesprávným používáním, kolísáním napětí nebo změnou či úpravou jakékoliv části zařízení.

Aby nedošlo ke vzniku požáru nebo k úrazu elektrickým proudem, měla by být při používání elektrických zařízení vždy dodržována základní opatření, včetně těch následujících:

1. Ujistěte se, že napětí ve vaší zásuvce odpovídá napětí uvedenému na štítku zařízení a že je zásuvka řádně uzemněná. Zásuvka musí být instalována podle platných bezpečnostních předpisů.
2. K napájení vždy použijte uzemněnou zásuvku 220–240 V~ 50 Hz.
3. V případě poškození napájecího kabelu nebo vidlice napájecího kabelu spotřebič nepoužívejte. **Veškeré opravy, včetně výměny napájecího přívodu, svěřte odbornému servisu! Nedemontujte ochranné kryty spotřebiče, hrozí nebezpečí úrazu elektrickým proudem!**
4. Chraňte spotřebič před přímým kontaktem s vodou a jinými tekutinami, aby nedošlo k případnému úrazu elektrickým proudem. Nikdy nepoužívejte tento přístroj v blízkosti vany, sprchy, umyvadla nebo jiných nádob s vodou. Spotřebič, ani jeho části, nejsou určeny pro použití v myčce!
5. Spotřebič **NEPOUŽÍVEJTE** v blízkosti vody nebo hořlavých tekutin.
6. Spotřebič **NEPOUŽÍVEJTE** na horkých površích nebo v jejich blízkosti (sporák, kamna atd.).
7. Spotřebič nepoužívejte venku nebo ve vlhkém prostředí a nedotýkejte se přírodního kabelu nebo spotřebiče mokřými rukama. Hrozí nebezpečí úrazu elektrickým proudem.
8. Ujistěte se, že je spotřebič umístěn na stabilním, bezpečném povrchu odolném proti teplu, aby nemohlo dojít k jeho převrhnutí nebo vniknutí vody do přístroje.
9. Spotřebič nepoužívejte v blízkosti hořlavých předmětů nebo pod nimi, např. v blízkosti záclon. Zajistěte dostatečnou ventilaci vzduchu, kolem spotřebiče ponechte 10–15 cm volného prostoru.
10. Nedoporučujeme používat prodlužovací šňůry. Mohly by se přehřívat a způsobit požár. Pokud je však nezbytné prodlužovací kabel použít, měl by proudovou zatížitelnost shodnou nebo větší, než přírodní kabel přístroje. Prodlužovací kabel umístěte tak, aby o něj nemohl nikdo zakopnout a nemohlo dojít k jeho náhodnému vytažení.
11. Aby nedocházelo k přetížení a přepálení pojistek, zajistěte, aby do stejné zásuvky nebo zásuvky ve stejném okruhu nebyl připojen jiný spotřebič s velkým příkonem.
12. Přírodní kabel se nesmí dotýkat horkých částí ani vést přes ostré hrany.
13. Nedotýkejte se horkých povrchů spotřebiče. Nikdy nepřemisťujte spotřebič zapojený do zásuvky. Před manipulací nechte spotřebič důkladně zchladnout.
14. Před údržbou vytáhněte přírodní kabel ze síťové zásuvky. Při odpojování tahejte za vidlici kabelu, nikoli za kabel.
15. Spotřebič je určen pouze pro domácí, nekomerční použití. Nepoužívejte venku nebo k jiným účelům.
16. Spotřebič používejte v souladu s pokyny uvedenými v návodu. Nepoužívejte příslušenství, které není doporučeno výrobcem spotřebiče. Výrobce neodpovídá za škody způsobené nesprávným používáním.
17. Spotřebič smí být používán pouze s řádně instalovanými plotnami.
18. Odkapávací misku nevykládejte alobalem nebo jinými materiály.
19. Spotřebič není určen pro používání s časovými spínači ani jinými systémy dálkového ovládání.
20. Pokud je spotřebič používán dětmi, vyžaduje bedlivý dohled. Nikdy nenechávejte zapnutý spotřebič bez dozoru.
21. Tento spotřebič mohou používat děti ve věku 8 let a starší a osoby se sníženými fyzickými či mentálními schopnostmi nebo nedostatkem zkušeností a znalostí, pokud jsou pod dozorem nebo byly poučeny o používání spotřebiče bezpečným způsobem a rozumí případným nebezpečím. Děti si se spotřebičem



**POZOR:** Horký povrch!

nesmějí hrát. Čištění a údržbu prováděnou uživatelem nesmějí provádět děti, pokud nejsou starší 8 let a pod dozorem. Děti mladší 8 let se musí držet mimo dosah spotřebiče a jeho přívodu.

22. Spotřebič není určený na provoz prostřednictvím externího časovače anebo samostatného systému dálkového ovládání.

**Do not immerse in water! – Neponořovat do vody!**

## POKYNY K POUŽÍVÁNÍ

### Před prvním použitím

- Před prvním použitím spotřebič očistěte suchou bavlněnou utěrkou. Plotny a odkapávací misku důkladně umyjte. Nedoporučujeme mytí v myčce! Soli jsou velmi agresivní a po nějaké době dojde k poškození.
- Před instalací zpět do přístroje plotny pečlivě osušte. Ujistěte se, že jsou plotny v přístroji řádně zajištěny.
- Nezapomeňte vrátit na své místo odkapávací misku.
- Rozviňte plně napájecí kabel.

**Poznámka:** Při prvním použití nového spotřebiče může z ploten vycházet určitý zápach. Tento jev je normální a během používání postupně odezní. Z tohoto důvodu doporučujeme gril před prvním použitím „vypálit“ alespoň 30 minut bez potravin.

### Příprava pokrmů

#### Varování:

- Spotřebič nepoužívejte k přípravě nebo rozmrazování zmrazených potravin. Veškeré potraviny musejí být před zpracováním pomocí tohoto spotřebiče dokonale rozmrazeny.
- Plotny a kovové povrchy přístroje se během provozu silně zahřívají. Aby nedošlo k popálení, používejte žáruvzdorné rukavice a dotýkejte se pouze rukojeti a částí k tomu určených.
- Nepoužívejte kovové nástroje, které by mohly poškrábat a poškodit nepřilnavý povrch ploten.

#### Poznámky:

- Doba přípravy různých potravin závisí na druhu a tloušťce potravin. Dosažení pracovní teploty trvá cca 2 až 3 minuty, doba přípravy pokrmu je cca 5 až 6 minut.
- Uvedené časy jsou pouze orientační, doba přípravy závisí na druhu a tloušťce potravin.
- Před konzumací by měly být potraviny důkladně propečené. Nejste-li si jisti, raději dobu přípravy o něco prodlužte.

### Používání otevřeného grilu (BBQ režim)

1. Ujistěte se, že je ve spotřebiči správně zasunuta odkapávací miska.
2. Ujistěte se, že jsou správně nasazeny a zajištěny grilovací plotny.
3. **Otevření grilu do BBQ režimu:**
  - Ujistěte se, že je řádně zajištěna horní grilovací plotna. Nastavitelná západka ④ na pravé straně horní plotny musí být v poloze „OPEN“.
  - Levou rukou uchopte rukojeť. Pravou rukou posuňte nastavitelnou západku ④ směrem k sobě do polohy „BBQ MODE“. Táhněte západku směrem k sobě a současně zvedněte horní plotnu. Poté horní plotnu opatrně položte do horizontální polohy.
4. Položte gril na rovný a suchý povrch, zcela rozviňte napájecí kabel a vidlici napájecího kabelu zapojte do elektrické zásuvky.
5. Ovladačem termostatu nastavte požadovanou teplotu a nechejte gril rozehřát. Jakmile je gril nahřátý na nastavenou teplotu, rozsvítí se zelená kontrolka.
6. Na grilovací plotny položte potraviny.
7. Když je pokrm hotový, odstraňte jej z ploten pomocí dřevěného nebo žáruvzdorného plastového náčiní.



## Používání jako kontaktního grilu nebo panini grilu



1. Ujistěte se, že je ve spotřebiči správně zasunuta odkapávací miska.
2. Ujistěte se, že jsou správně nasazeny a zajištěny grilovací plotny.
3. Položte gril na rovný a suchý povrch, zcela rozviňte napájecí kabel a vidlici napájecího kabelu zapojte do elektrické zásuvky.
4. Ovladačem termostatu nastavte požadovanou teplotu a nechejte gril nahřát. Jakmile je gril nahřátý na nastavenou teplotu, rozsvítí se zelená kontrolka.
5. **Otevření grilu:**
  - Zkontrolujte, zda je gril nahřátý na požadovanou teplotu (svítí zelená kontrolka).
  - Ujistěte se, že je řádně zajištěna horní grilovací plotna. Nastavitelná západka ④ na pravé straně horní plotny musí být v poloze „OPEN“.
  - Pomocí rukojeti otevřete víko s horní plotnou do polohy 105 stupňů.
  - Na spodní grilovací plotnu položte potraviny.
6. Pomocí rukojeti přiklopte horní plotnu.
7. Horní grilovací plotna nabízí dvě funkce usnadňující dosažení optimálních výsledků:
  - **Plovoucí horní plotna.** Horní plotna je zavěšena tak, aby mohla na grilovaném pokrmu spočinout ve vodorovné poloze. Tak je zaručeno, že bude horní strana pokrmu propečena stejně rovnoměrně, jako spodní. Tento systém také umožňuje, aby se plotna vyzářující teplo volně vznášela nad pokrmem. Tak lze připravit např. otevřené sendviče s roztaveným sýrem na povrchu.
  - **Nastavitelná výška.** Tato funkce redukuje váhu, jakou horní plotna spočívá na jemných pokrmech, jako jsou například ryby, a umožňuje přizpůsobit tloušťku různým pokrmům, jako je například domácí chléb. Na pravé straně horní plotny se nachází nastavitelná západka ④, pomocí které lze zafixovat horní plotnu v několika různých výškách od spodní plotny. Chcete-li nastavit požadovanou výšku, zvedněte pomocí rukojeti horní plotnu a současně posuňte nastavitelnou západku do polohy pro požadovanou výšku. Poté pomalu spusťte horní plotnu dolů, dokud se neopře o nastavitelnou západku.
8. Když je pokrm hotový, odstraňte jej z ploten pomocí dřevěného nebo žáruvzdorného plastového náčiní.

## ČISTĚNÍ A ÚDRŽBA

- Před čištením přístroj odpojte od napájení a vyčkejte, než přístroj a plotny zcela zchladnou.
- Vnější povrch očistěte pouze lehce navlhčeným hadříkem, aby se do přístroje nedostala voda, olej nebo mastnota.
- Po každém použití vyjměte odkapávací misku a vyprázdněte její obsah. Poté ji omyjte horkou vodou s roztokem saponátů, důkladně opláchněte a před zasunutím zpět do přístroje pečlivě vysušte.
- Při čištení ploten je můžete nechat v přístroji, nebo je vyjmout (uvolněte pojistky ⑦ a ⑧ a plotny vyjměte). Pokud při čištení ponecháte plotny ve spotřebiči, otřete je vlhkým hadříkem nebo utěrkou. Pokud plotny odejmete, můžete je umýt pod tekoucí vodou. Poté je důkladně osušte.
- Vnitřní ani vnější povrchy nečistěte pomocí brusných prášků, abrazivních čistících prostředků, případně pomocí agresivních chemických čistících prostředků na bázi louhu nebo kyselin. Poškodili byste tak povrchovou úpravu spotřebiče.
- Spotřebič neponořujte do vody ani jiných kapalin.
- **Uložení spotřebiče:** Ujistěte se, že je gril včetně grilovacích ploten dokonale čistý suchý, odkapávací miska je čistá a suchá, řádně zasunuta v přístroji a zajištěna a grilovací plotny jsou k sobě zajištěné posunutím nastavovací západky ④ do polohy „LOCK“. Napájecí kabel omotejte kolem háčků ⑤ v zadní části spotřebiče. Spotřebič ukládejte na suchém a čistém místě.

## TECHNICKÉ ÚDAJE

Rozsah nastavitelné teploty 160–220 °C

Jmenovité napětí: 220–240 V~ 50/60 Hz

Jmenovitý příkon: 1650–2000 W

## VYUŽITÍ A LIKVIDACE ODPADU

Balící papír a vlnitá lepenka – odevzdat do sběrných surovin. Přebalová folie, PE sáčky, plastové díly – do sběrných kontejnerů na plasty.

## LIKVIDACE VÝROBKU PO UKONČENÍ ŽIVOTNOSTI

**Likvidace použitých elektrických a elektronických zařízení (platí v členských zemích EU a dalších evropských zemích se zavedeným systémem třídění odpadu)**

Vyobrazený symbol na produktu nebo na obalu znamená, že s produktem by nemělo být nakládáno jako s domovním odpadem. Produkt odevzdejte na místo určené pro recyklaci elektrických a elektronických zařízení. Správnou likvidací produktu zabráníte negativním vlivům na lidské zdraví a životní prostředí. Recyklace materiálů přispívá k ochraně přírodních zdrojů. Více informací o recyklaci tohoto produktu Vám poskytne obecní úřad, organizace pro zpracování domovního odpadu nebo prodejní místo, kde jste produkt zakoupili.



08/05

Tento výrobek splňuje požadavky směrnice EU o elektromagnetické kompatibilitě a elektrické bezpečnosti.



Návod k obsluze je k dispozici na webových stránkách [www.ecg.cz](http://www.ecg.cz).  
Změna textu a technických parametrů vyhrazena.



# BEZPEČNOSTNÉ POKYNY

## Čítajte pozorne a uschovajte na budúcu potrebu!

SK

**Varovanie:** Bezpečnostné opatrenia a pokyny uvedené v tomto návode nezahŕňajú všetky možné podmienky a situácie, ku ktorým môže dôjsť. Používateľ musí pochopiť, že faktorom, ktorý nie je možné zabudovať do žiadneho z výrobkov, je zdravý rozum, opatrnosť a starostlivosť. Tieto faktory teda musia byť zaistené používateľom/používateľmi používajúcimi a obsluhujúcimi toto zariadenie. Nezodpovedáme za škody spôsobené počas prepravy, nesprávnym používaním, kolísaním napätia alebo zmenou či úpravou akejkoľvek časti zariadenia.

Aby nedošlo k vzniku požiaru alebo k úrazu elektrickým prúdom, mali by sa pri používaní elektrických zariadení vždy dodržiavať základné opatrenia, vrátane týchto:

1. Uistite sa, že napätie vo vašej zásuvke zodpovedá napätiu uvedenému na štítku zariadenia a že je zásuvka riadne uzemnená. Zásuvka musí byť inštalovaná podľa platných bezpečnostných predpisov.
2. Na napájanie vždy použite uzemnenú zásuvku 220 – 240 V~ 50 Hz.
3. V prípade poškodenia napájacieho kábla alebo vidlice napájacieho kábla spotrebič nepoužívajte. **Všetky opravy, vrátane výmeny napájacieho prívodu, zverte odbornému servisu! Nedemontujte ochranné kryty spotrebiča, hrozí nebezpečenstvo úrazu elektrickým prúdom!**
4. Chráňte spotrebič pred priamym kontaktom s vodou a inými tekutinami, aby nedošlo k prípadnému úrazu elektrickým prúdom. Nikdy nepoužívajte tento prístroj v blízkosti vane, sprchy, umývadla alebo iných nádob s vodou. Spotrebič ani jeho časti nie sú určené na použitie v umývačke!
5. Spotrebič NEPOUŽÍVAJTE v blízkosti vody alebo horľavých tekutín.
6. Spotrebič NEPOUŽÍVAJTE na horúcich povrchoch alebo v ich blízkosti (sporák, kachle atď.).
7. Spotrebič nepoužívajte vonku alebo vo vlhkom prostredí a nedotýkajte sa prívodného kábla alebo spotrebiča mokrými rukami. Hrozí nebezpečenstvo úrazu elektrickým prúdom.
8. Uistite sa, že je spotrebič umiestnený na stabilnom, bezpečnom povrchu odolnom proti teplu, aby nemohlo dôjsť k jeho prevrhnutiu alebo vniknutiu vody do prístroja.
9. Spotrebič nepoužívajte v blízkosti horľavých predmetov alebo pod nimi, napr. v blízkosti záclon. Zaistite dostatočnú ventiláciu vzduchu, okolo spotrebiča ponechajte 10 – 15 cm voľného priestoru.
10. Neodporúčame používať predlžovacie káble. Mohli by sa prehrievať a spôsobiť požiar. Ak je však nevyhnutné predlžovací kábel použiť, mal by mať prúdovú zatažiteľnosť zhodnú alebo väčšiu, než prívodný kábel prístroja. Predlžovací kábel umiestnite tak, aby oň nemohol nikto zakopnúť a nemohlo dôjsť k jeho náhodnému vytiahnutiu.
11. Aby nedochádzalo k preťaženiu a prepáleniu poistiek, zaistite, aby do rovnakej zásuvky alebo zásuvky v rovnakom okruhu nebol pripojený iný spotrebič s veľkým príkonom.
12. Prívodný kábel sa nesmie dotýkať horúcich častí ani viesť cez ostré hrany.
13. Nedotýkajte sa horúcich povrchov spotrebiča. Nikdy nepremiestňujte spotrebič zapojený do zásuvky. Pred manipuláciou nechajte spotrebič dôkladne schladnúť.
14. Pred údržbou vytiahnite prívodný kábel zo sieťovej zásuvky. Pri odpájaní ťahajte za vidlicu kábla, nie za kábel.
15. Spotrebič je určený iba na domáce, nekomerčné použitie. Nepoužívajte vonku alebo na iné účely.
16. Spotrebič používajte v súlade s pokynmi uvedenými v návode. Nepoužívajte príslušenstvo, ktoré nie je odporúčané výrobcom spotrebiča. Výrobca nezodpovedá za škody spôsobené nesprávnym používaním.
17. Spotrebič sa smie používať iba s riadne inštalovanými platňami.
18. Odkvapkávaciú misku nevykladajte alobalom alebo inými materiálmi.
19. Spotrebič nie je určený na používanie s časovými spínačmi ani inými systémami diaľkového ovládania.
20. Ak spotrebič používajú deti, vyžaduje sa bedlivý dohľad. Nikdy nenechávajte zapnutý spotrebič bez dozoru.
21. Tento spotrebič môžu používať deti vo veku 8 rokov a staršie a osoby so zníženými fyzickými či mentálnymi schopnosťami alebo nedostatkom skúseností a znalostí, ak sú pod dozorom alebo boli poučené o používaní spotrebiča bezpečným spôsobom a rozumejú prípadným nebezpečenstvám. Deti sa so spotrebičom



**POZOR:** Horúci povrch!

- nesmú hrať. Čistenie a údržbu vykonávanú užívateľom nesmú vykonávať deti, ak nie sú staršie ako 8 rokov a pod dozorom. Deti mladšie ako 8 rokov sa musia držať mimo dosahu spotrebiča a jeho prívodu.
22. Spotrebič nie je určený na prevádzku prostredníctvom externého časovača alebo samostatného systému diaľkového ovládania.

**Do not immerse in water! – Neponárajte do vody!**

**SK**

## POKYNY NA POUŽÍVANIE

### Pred prvým použitím

- Pred prvým použitím spotrebič očistite suchou bavlnenou utierkou. Platne a odkvapkávacia misku dôkladne umyte. Neodporúčame umývanie v umývačke! Soli sú veľmi agresívne a po nejakom čase dôjde k poškodeniu.
- Pred inštaláciou späť do prístroja platne starostlivo osušte. Uistite sa, či sú platne v prístroji riadne zaistené.
- Nezabudnite vrátiť na svoje miesto odkvapkávacia misku.
- Rozviňte plne napájací kábel.

**Poznámka:** Pri prvom použití nového spotrebiča môže z platní vychádzať určitý zápach. Tento jav je normálny a počas používania postupne pomíne. Z tohto dôvodu odporúčame gril pred prvým použitím „vypáliť“ aspoň 30 minút bez potravín.

### Príprava pokrmov

#### Varovanie:

- Spotrebič nepoužívajte na prípravu alebo rozmrazovanie zmrazených potravín. Všetky potraviny musia byť pred spracovaním pomocou tohto spotrebiča dokonale rozmrazené.
- Platne a kovové povrchy prístroja sa počas prevádzky silne zahrievajú. Aby nedošlo k popáleniu, používajte žiaruvzdorné rukavice a dotýkajte sa iba rukoväti a častí na to určených.
- Nepoužívajte kovové nástroje, ktoré by mohli poškríabať a poškodiť nepríhlavý povrch platní.

#### Poznámky:

- Dĺžka prípravy rôznych potravín závisí od druhu a hrúbky potravín. Dosiahnutie pracovnej teploty trvá cca 2 až 3 minúty, čas prípravy pokrmu je cca 5 až 6 minút.
- Uvedené časy sú iba orientačné, čas prípravy závisí od druhu a hrúbky potravín.
- Pred konzumáciou by mali byť potraviny dôkladne prepečené. Ak si nie ste istí, radšej čas prípravy o niečo predĺžte.

### Používanie otvoreného grilu (BBQ režim)

1. Uistite sa, či je v spotrebiči správne zasunutá odkvapkávacia miska.
2. Uistite sa, či sú správne nasadené a zaistené grilovacie platne.
3. **Otvorenie grilu do BBQ režimu:**
  - Uistite sa, či je riadne zaistená horná grilovacia platňa. Nastaviteľná západka ④ na pravej strane hornej platne musí byť v polohe „OPEN“.
  - Ľavou rukou uchopte rukoväť. Pravou rukou posuňte nastaviteľnú západku ④ smerom k sebe do polohy „BBQ MODE“. Potiahnite západku smerom k sebe a súčasne zdvihnite hornú platňu. Potom hornú platňu opatrne položte do horizontálnej polohy.
4. Položte gril na rovný a suchý povrch, celkom rozviňte napájací kábel a vidlicu napájacieho kábla zapojte do elektrickej zásuvky.
5. Ovládačom termostatu nastavte požadovanú teplotu a nechajte gril rozohriať. Hneď ako je gril nahriaty na nastavenú teplotu, rozsvieti sa zelená kontrolka.
6. Na grilovacie platne položte potraviny.
7. Keď je pokrm hotový, odstráňte ho z platní pomocou dreveného alebo žiaruvzdorného plastového náčinia.



## Používanie ako kontaktný gril alebo panini grill



1. Uistite sa, či je v spotrebiči správne zasunutá odkvapkávacia miska.
2. Uistite sa, či sú správne nasadené a zaistené grilovacie platne.
3. Položte gril na rovný a suchý povrch, celkom rozviňte napájací kábel a vidlicu napájacieho kábla zapojte do elektrickej zásuvky.
4. Ovládačom termostatu nastavte požadovanú teplotu a nechajte gril nahriať. Hneď ako je gril nahriaty na nastavenú teplotu, rozsvieti sa zelená kontrolka.
5. **Otvorenie grilu:**
  - Skontrolujte, či je gril nahriaty na požadovanú teplotu (svieti zelená kontrolka).
  - Uistite sa, či je riadne zaistená horná grilovacia platňa. Nastaviteľná západka ④ na pravej strane hornej platne musí byť v polohe „OPEN“.
  - Pomocou rukoväti otvorte veko s hornou platňou do polohy 105 stupňov.
  - Na spodnú grilovaciu platňu položte potraviny.
6. Pomocou rukoväti priklopte hornú platňu.
7. Horná grilovacia platňa ponúka dve funkcie uľahčujúce dosiahnutie optimálnych výsledkov:
  - **Plávajúca horná platňa.** Horná platňa je zavesená tak, aby mohla byť na grilovanom pokrme vo vodorovnej polohe. Tak je zaručené, že bude horná strana pokrmu prepečená rovnako rovnomerne, ako spodná. Tento systém tiež umožňuje, aby sa platňa vyžarujúca teplo voľne vznášala nad pokrmom. Tak je možné pripraviť napr. otvorené sendviče s roztaveným syrom na povrchu.
  - **Nastaviteľná výška.** Táto funkcia redukuje hmotnosť, akou horná platňa leží na jemných pokrmoch, ako sú napríklad ryby, a umožňuje prispôsobiť hrúbku rôznym pokrmom, ako je napríklad domáci chlieb. Na pravej strane hornej platne sa nachádza nastaviteľná západka ④, pomocou ktorej je možné zafixovať hornú platňu v niekoľkých rôznych výškach od spodnej platne. Ak chcete nastaviť požadovanú výšku, zdvihnite pomocou rukoväti hornú platňu a súčasne posuňte nastaviteľnú západku do polohy pre požadovanú výšku. Potom pomaly spustíte hornú platňu dole, kým sa neoprie o nastaviteľnú západku.
8. Keď je pokrm hotový, odstráňte ho z platní pomocou dreveného alebo žiaruvzdorného plastového náčinia.

## ČISTENIE A ÚDRŽBA

- Pred čistením prístroj odpojte od napájania a vyčkajte, než prístroj a platne celkom schladnú.
- Vonkajší povrch očistite iba mierne navlhčenou handričkou, aby sa do prístroja nedostala voda, olej alebo masť.
- Po každom použití vyberte odkvapkávaciu misku a vyprázdňte jej obsah. Potom ju umyte horúcou vodou s roztokom saponátu, dôkladne opláchnite a pred zasunutím späť do prístroja starostlivo vysušte.
- Pri čistení platní ich môžete nechať v prístroji, alebo ich vybrať (uvoľnite poistky ⑦ a ⑧ a platne vyberte). Ak pri čistení ponecháte platne v spotrebiči, utrite ich vlhkou handričkou alebo utierkou. Ak platne odoberiete, môžete ich umyť pod tečúcou vodou. Potom ich dôkladne osušte.
- Vnútorne ani vonkajšie povrchy nečistite pomocou brúsnych práškov, abrazívnych čistiacich prostriedkov, prípadne pomocou agresívnych chemických čistiacich prostriedkov na báze lúhu alebo kyselín. Poškodili by ste tak povrchovú úpravu spotrebiča.
- Spotrebič neponárajte do vody ani iných kvapalín.
- **Uloženie spotrebiča:** Uistite sa, či je gril vrátane grilovacích platní dokonale čistý a suchý, či je odkvapkávacia miska čistá a suchá, riadne zasunutá v prístroji a zaistená a či sú grilovacie platne zaistené posunutím nastavovacej západky ④ do polohy „LOCK“. Napájací kábel omotajte okolo háčikov ⑩ v zadnej časti spotrebiča. Spotrebič ukladajte na suchom a čistom mieste.

## TECHNICKÉ ÚDAJE

Rozsah nastaviteľnej teploty je 160 – 220 °C

Menovité napätie: 220 – 240 V~ 50/60 Hz

Menovitý príkon: 1 650 – 2 000 W

## VYUŽITIE A LIKVIDÁCIA OBALOV

Baliaci papier a vlnitá lepenka – odovzdajte do zberných surovín. Prebalová fólia, PE vrecká, plastové diely – vyhadzujte do kontajnerov na plasty.

## LIKVIDÁCIA VÝROBKU PO SKONČENÍ ŽIVOTNOSTI

**Likvidácia použitých elektrických a elektronických zariadení (platí v členských krajinách EÚ a ďalších európskych krajinách so zavedeným systémom triedenia odpadu)**

Vyobrazený symbol na produkte alebo na obale znamená, že s produktom by sa nemalo nakladať ako s domovým odpadom. Produkt odovzdajte na miesto určené na recykláciu elektrických a elektronických zariadení. Správnou likvidáciou produktu zabránite negatívnym vplyvom na ľudské zdravie a životné prostredie. Recyklácia materiálov prispieva k ochrane prírodných zdrojov. Viac informácií o recyklácii tohto produktu vám poskytne obecný úrad, organizácia na spracovanie domového odpadu alebo predajné miesto, kde ste produkt kúpili.

Tento výrobok spĺňa požiadavky smerníc EÚ o elektromagnetickej kompatibilite a elektrickej bezpečnosti.

Návod na obsluhu je k dispozícii na webových stránkach [www.ecg.sk](http://www.ecg.sk).  
Zmena textu a technických parametrov vyhradená.



SK

08/05



# INSTRUKCJE BEZPIECZEŃSTWA

## Należy uważnie przeczytać i zachować do wglądu!

**Uwaga:** Wskazówki i środki bezpieczeństwa w niniejszej instrukcji nie obejmują wszystkich warunków i sytuacji, mogących spowodować zagrożenie. Najważniejszym czynnikiem odpowiadającym za bezpieczne korzystanie z urządzeń elektrycznych jest ostrożność i zdrowy rozsądek. Należy mieć to na uwadze w trakcie obsługi urządzenia. Nie ponosimy odpowiedzialności za szkody powstałe podczas transportu, na skutek nieprawidłowego użytkowania, wahań napięcia oraz zmiany lub modyfikacji którejkolwiek części urządzenia.

PL

Aby zapobiec wzniesieniu ognia lub porażeniu prądem elektrycznym, korzystając z urządzeń elektrycznych należy przestrzegać podstawowych zasad bezpieczeństwa, m.in.:

1. Upewnij się, że napięcie w sieci odpowiada napięciu podanemu na naklejce na urządzeniu, a gniazdko jest odpowiednio uziemione. Gniazdko musi być zamontowane zgodnie z odpowiednimi przepisami bezpieczeństwa.
2. Urządzenie należy zawsze podłączać do uziemionego gniazdka 220–240 V~ 50 Hz.
3. Nie używaj urządzenia, jeżeli kabel zasilający lub jego wtyczka są uszkodzone. **Wszelkie naprawy, w tym wymianę przewodu zasilającego, należy zlecić w profesjonalnym serwisie! Nie zdejmuj osłon urządzenia, mogłoby to spowodować porażenie prądem elektrycznym!**
4. Chroń urządzenie przed bezpośrednim kontaktem z wodą i innymi cieczami, aby zapobiec porażeniu prądem elektrycznym. Nie wolno używać urządzenia w pobliżu wanny, prysznicza, umywalki lub innych pojemników z wodą. Urządzenie, ani żadne z jego części nie są przeznaczone do mycia w zmywarce!
5. NIE UŻYWAJ urządzenia w pobliżu wody lub cieczy łatwopalnych.
6. NIE UŻYWAJ urządzenia na gorących powierzchniach lub w ich pobliżu (kuchenka, piekarnik itp.).
7. Nie używaj urządzenia na zewnątrz lub w wilgotnym środowisku, nie dotykaj urządzenia ani przewodu zasilającego wilgotnymi rękami. Mogłoby to spowodować porażenie prądem elektrycznym.
8. Upewnij się, że urządzenie jest umieszczone na stabilnej, bezpiecznej powierzchni odpornej na ciepło, aby nie doszło do jej przewrócenia i aby woda nie dostała się do urządzenia.
9. Nie należy korzystać z urządzenia pod ani w pobliżu łatwopalnych przedmiotów (np. zasłon). Należy zapewnić wystarczającą wentylację powietrza oraz 10–15 cm wolnej przestrzeni wokół urządzenia.
10. Nie zaleca się używania przedłużaczy. Mogłyby się przegrzać i spowodować pożar. Jeżeli jednak konieczne jest zastosowanie przedłużacza, powinien mieć zgodną lub większą obciążalność prądową niż przewód zasilający urządzenia. Przedłużacz należy umieścić tak, aby nie można się o niego potknąć i aby nie mogło dojść do jego przypadkowego wyciągnięcia.
11. Aby uniknąć przeciążeń i przepalenia bezpieczników, należy zapewnić, żeby do tego samego gniazdka lub do gniazdka w tym samym obwodzie nie było podłączone inne urządzenie o dużej mocy.
12. Przewód zasilania nie może dotykać rozgrzanych elementów ani ostrych krawędzi.
13. Nie wolno dotykać się gorących powierzchni urządzenia. Nie należy przemieszczać urządzenia podłączonego do gniazdka. Przed manipulacją należy poczekać, póki urządzenie ostygnie.
14. Przed czynnościami konserwacyjnymi należy wyjąć wtyczkę przewodu zasilającego z gniazdka. Odłączając przewód, należy ciągnąć za wtyczkę, a nie za kabel.
15. Produkt przeznaczony jest wyłącznie do niekomercyjnego użytku domowego. Nie należy używać na zewnątrz lub do innych celów.
16. Korzystaj z urządzenia tylko zgodnie z zaleceniami, zawartymi w niniejszej instrukcji. Należy stosować tylko akcesoria zalecane przez producenta urządzenia. Producent nie odpowiada za szkody powstałe na skutek nieprawidłowego użytkowania.
17. Urządzenie może być używane wyłącznie z prawidłowo zainstalowanymi płytami.
18. Miski ociekowej nie należy wykladać folią ani innymi materiałami.
19. Urządzenie nie może być stosowane z włącznikami czasowymi lub innymi systemami zdalnego sterowania.
20. Jeżeli urządzenie jest używane przez dzieci, wymaga to ścisłego nadzoru. Nigdy nie zostawiaj włączonego urządzenia bez nadzoru.



**UWAGA:** Gorąca powierzchnia!

- Urządzenie może być użytkowane przez dzieci od 8 lat oraz osoby o ograniczonych zdolnościach psychofizycznych lub niewystarczającym doświadczeniu, jeżeli są pod nadzorem lub zostały przeszkolone w zakresie bezpiecznej obsługi urządzenia i mają świadomość ew. zagrożeń. Dzieci nie mogą bawić się urządzeniem. Czyszczenie i konserwację można powierzyć dzieciom od 8 lat, ale tylko pod nadzorem. Dzieci do lat 8 powinny przebywać z daleka od urządzenia i przewodu zasilania.
- Urządzenie nie jest przeznaczone do pracy za pośrednictwem zewnętrznego programatora czasowego lub odrębnego systemu zdalnego sterowania.

**Do not immerse in water! – Nie wolno zanurzać w wodzie!**

PL

## INSTRUKCJE UŻYTKOWANIA

### Przed pierwszym uruchomieniem

- Przed pierwszym uruchomieniem należy przetrzeć urządzenie suchą bawełnianą szmatką. Umyj dokładnie płyty i miskę ociekową. Nie zaleca się mycia w zmywarce! Sole są bardzo agresywne i po pewnym czasie może dojść do uszkodzenia.
- Przed ponowną instalacją w urządzeniu należy starannie osuszyć płytę. Upewnij się, że płyty są prawidłowo zabezpieczone w urządzeniu.
- Należy pamiętać, aby zamontować miskę ociekową na miejscu.
- Rozwiń całkowicie kabel zasilający.

**Uwaga:** Podczas pierwszego użycia z płyt może wydobywać się zapach. Zjawisko to jest normalne i wkrótce zniknie. Z tego powodu zaleca się „wypalić” grill przez przynajmniej 30 minut bez produktów spożywczych.

### Przygotowanie produktów spożywczych

#### Uwaga:

- Nie należy używać urządzenia do przygotowania lub rozmrażania zamrożonych produktów spożywczych. Wszelkie produkty spożywcze przed ich przetwarzaniem muszą być całkowicie rozmrożone.
- Płyty oraz powierzchnie metalowe urządzenia mocno się nagrzewają podczas pracy. Aby nie doszło do oparzeń, należy używać rękawic odpornych na ciepło i dotykać tylko rękojeści oraz części przeznaczonych do chwytania.
- Nie należy używać przyborów metalowych, które mogłyby porysować i uszkodzić powierzchnie nieprzywierające płyt.

#### Uwagi:

- Czas przygotowania różnych żywności zależy od rodzaju i grubości produktów spożywczych. Osiągnięcie temperatury roboczej zajmuje około 2–3 minut, czas przygotowania posiłku wynosi około 5–6 minut.
- Podane czasy są wartościami orientacyjnymi, czas przygotowania produktów spożywczych zależy od rodzaju i grubości żywności.
- Przed spożyciem produkty spożywcze powinny być dokładnie upieczone. Jeśli nie masz co do tego pewności, wydłuż lekko czas przygotowania.

### Korzystanie z otwartego grilla (Tryb BBQ)

- Upewnij się, że w urządzeniu jest prawidłowo włożona miska ociekowa.
- Upewnij się, że płyty grillujące są prawidłowo zamontowane i zabezpieczone.

- Otworzenie grilla w trybie BBQ:**

- Upewnij się, że górna płyta grilla jest właściwie zabezpieczona. Regulowany zatrzask ④ z prawej strony górnej płyty musi się znajdować w położeniu „OPEN”.
- Złap rękojeść lewą ręką. Prawą ręką przesun regulowany zatrzask ④ w kierunku siebie do pozycji „BBQ MODE”. Pociągnij zatrzask do siebie i jednocześnie podnieś górną płytę. Następnie ostrożnie połóż płytę górną w położeniu poziomym.



- Umieść grill na płaskiej suchej powierzchni, całkowicie rozwiń przewód zasilający i podłącz jego wtyczkę do gniazdka elektrycznego.
- Za pomocą termostatu ustaw wymaganą temperaturę i poczekaj na rozgrzanie grilla. Kiedy grill rozgrzeje się do nastawionej temperatury, zapali się zielona lampka.
- Umieść produkty spożywcze na płytach grillujących.
- Kiedy posiłek jest gotowy, wyjmij go z zgrilla za pomocą drewnianego lub odpornego na ciepło przyboru.

## Używanie urządzenia jako grilla kontaktowego lub grilla panini

- Upewnij się, że w urządzeniu jest prawidłowo włożona miska ociekowa.
- Upewnij się, że płyty grillujące są prawidłowo zamontowane i zabezpieczone.
- Umieść grill na płaskiej suchej powierzchni, całkowicie rozwiń przewód zasilający i podłącz jego wtyczkę do gniazdka elektrycznego.
- Za pomocą termostatu ustaw wymaganą temperaturę i poczekaj na rozgrzanie grilla. Kiedy grill rozgrzeje się do nastawionej temperatury, zapali się zielona lampka.
- Otworzenie grilla:**
  - Skontroluj, czy grill jest rozgrzany do wymaganej temperatury (świeci zielona dioda).
  - Upewnij się, że górna płyta grilla jest właściwie zabezpieczona. Regulowany zatrzask ④ z prawej strony górnej płyty musi się znajdować w położeniu „OPEN”.
  - Za pomocą uchwytu ustaw wieko w pozycji 105 stopni wobec płyty górnej.
  - Połóż produkty spożywcze na dolną płytę.
- Za pomocą uchwytu przymknij górną płytę.
- Górna płyta grilla oferuje dwie funkcje ułatwiające uzyskanie optymalnych rezultatów:
  - Pływająca płyta górna.** Płyta górna jest zawieszona w taki sposób, aby mogła zostać położona na grillowanym pokarmie w pozycji poziomej. Rozwiązanie to zapewnia, że górna i dolna część pokarmu będzie tak równomiernie wypieczona. System ten pozwala również na swobodne unoszenie się płyty nad jedzeniem i promieniowanie ciepła. W ten sposób można przygotować np. otwarte kanapki z roztopionym serem na powierzchni.
  - Regulowana wysokość.** Ta funkcja zmniejsza wagę, jaką górna płyta opiera się na delikatnych posiłkach (jak np. ryby) i pozwala dostosować grubość różnych potraw, takich jak chleb domowy. Z prawej strony górnej płyty znajduje się regulowany zatrzask ④, za pomocą którego można zablokować pozycję górnej płyty w kilku odległościach od płyty dolnej. Aby ustawić pożądaną wysokość, podnieś górną płytę za pośrednictwem uchwytu i jednocześnie przesuń regulowany zatrzask do pozycji żądanej wysokości. Następnie powoli opuszczaj górną płytę, póki nie oprze się o regulowany zatrzask.
- Kiedy posiłek jest gotowy, wyjmij go z zgrilla za pomocą drewnianego lub odpornego na ciepło przyboru.



## CZYSZCZENIE I KONSERWACJA

- Przed czyszczeniem należy odłączyć urządzenie od zasilania i poczekać do ostygnięcia płyt urządzenia.
- Powierzchnie zewnętrzne należy oczyścić lekko wilgotną szmatką, aby do urządzenia nie dostała się woda, olej ani smar.
- Po każdym użyciu należy wyjąć miskę ociekową i opróżnić jej zawartość. Następnie umyć ją ciepłą wodą z detergentem, opłucz i wysuszyć dokładnie przed ponownym włożeniem do urządzenia.
- Podczas czyszczenia płyt możesz je zostawić w urządzeniu lub wyciągnąć (zwolnij zabezpieczenia ⑦ oraz ⑧ i wyjmij płyty). Jeżeli podczas czyszczenia płyty pozostały w urządzeniu, należy je przetrzeć wilgotną szmatką lub ścierką. Jeżeli płyty zostały wyjęte, można je umyć pod bieżącą wodą. Następnie należy je dokładnie wysuszyć.
- Powierzchni zewnętrznych i wewnętrznych nie należy czyścić za pomocą ściernych środków czyszczących oraz agresywnych chemicznych środków czyszczących na bazie alkoholu lub kwasów. Doszłoby do uszkodzenia warstwy powierzchniowej urządzenia.
- Nie wolno zanurzać urządzenia w wodzie ani w innej cieczy.
- Przechowywanie urządzenia:** Upewnij się, że grill łącznie z płytami grillującymi jest idealnie czysty i suchy, miska ociekowa jest czysta i sucha, prawidłowo włożona do urządzenia, a płyty grillujące są

przymocowane do siebie za pomocą zatrzasku regulującego ④ przesuniętego do pozycji „LOCK”. Owiń kabel zasilający wokół haczyków ⑬ w tylnej części urządzenia. Urządzenie należy przechowywać w suchym i czystym.

## DANE TECHNICZNE

Zakres regulacji temperatury 160–220 °C

Napięcie nominalne: 220–240 V~ 50/60 Hz

Moc nominalna: 1650–2000 W

PL

## EKSPLOATACJA I USUWANIE ODPADÓW

Papier służący do owinięcia i tektura falista – przekazać na wysypisko śmieci. Folia opakowaniowa, torby PE, elementy z plastiku – wrzucić do pojemników z plastikiem do recyklingu.

## USUWANIE PRODUKTÓW PO ZAKOŃCZENIU EKSPLOATACJI

**Usuwanie zużytego sprzętu elektrycznego i elektronicznego (dotyczy krajów członkowskich UE i innych krajów europejskich z wprowadzonym systemem zbiórki odpadów)**

Przedstawiony symbol na produkcie lub opakowaniu oznacza, że produkt nie może być zaliczony do odpadów komunalnych. Należy go przekazać do odpowiedniego punktu zajmującego się recyklingiem sprzętu elektrycznego i elektronicznego. Prawidłowy recykling produktu zabiega negatywnym konsekwencjom dla zdrowia ludzkiego i środowiska naturalnego.

Recykling przyczynia się do zachowania surowców naturalnych. W celu uzyskania dalszych informacji o recyklingu tego produktu należy się skontaktować z lokalnymi władzami, krajową organizacją zajmującą się przetwarzaniem odpadów lub sklepem, który sprzedał produkt.



08/05

Produkt spełnia wymagania dyrektyw UE w zakresie kompatybilności elektromagnetycznej i bezpieczeństwa urządzeń elektrycznych.



Instrukcja obsługi jest dostępna na stronie internetowej [www.ecg-electro.eu](http://www.ecg-electro.eu).

Zastrzegamy sobie prawo do zmiany tekstu i parametrów technicznych.



# BIZTONSÁGI UTASÍTÁSOK

**Olvassa el figyelmesen és a későbbi felhasználásokhoz is őrizze meg!**

**Figyelem:** A jelen útmutatóban feltüntetett biztonsági előírások és utasítások nem tartalmaznak minden olyan feltételt és körülményt, amely a használat során bekövetkezhet. A felhasználónak meg kell értenie, hogy egyetlen termékbe sem lehet beépíteni a felhasználótól elvárható elővigyázatosságot és gondosságot. Ezekről a készüléket használó és kezelő felhasználóknak kell gondoskodniuk. Nem vállalunk felelősséget a készülék helytelen használatából, a hálózati feszültségingadozásokból, vagy a készülék bármilyen jellegű átalakításából és módosításából eredő károkért.

**HU**

A tüzek, áramütések és egyéb sérülések megelőzése érdekében, az elektromos készülékek használata során tartsa be az általános és az alábbiakban feltüntetett biztonsági utasításokat:

- Mielőtt csatlakoztatná a készüléket a szabályszerűen leföldelt hálózati konnektorhoz, győződjön meg arról, hogy a hálózati feszültség értéke megegyezik-e a készülék típuscímkéjén található tápfeszültség értékével. A hálózati konnektor feleljen meg a hatályos biztonsági előírásoknak.
- Az áramellátáshoz mindig földelt 220–240 V~ 50 Hz dugaljat válasszon.
- Ha a készülék hálózati vezetékén vagy csatlakozódugóján sérülést észlel, akkor a készüléket használni tilos. **A készülék minden javítását, beleértve a hálózati vezeték cseréjét is, bizza szakszervizre! A készülék védőburkolatát ne szerelje le, a feszültség alatt lévő alkatrészek áramütést okozhatnak!**
- A készüléket óvja víztől és más folyadékoktól, ellenkező esetben áramütés érheti. A készüléket ne használja fürdőkád, zuhanyzó, mosdó, vagy vízzel megtöltött edények közelében. A készüléket és részeit a mosogatógépben elmosni tilos!
- A készüléket víz vagy gyúlékony folyadékok közelében **NE HASZNÁLJA.**
- A készüléket **NE HELYEZZE** forró felületekre vagy forró tárgyak mellé (tűzhely, kályha, stb.)
- A készüléket szabadban vagy nedves környezetben használni tilos! A hálózati vezetékét és a készüléket nedves kézzel ne fogja meg. Áramütés veszélye!
- A készüléket biztonságos és hőálló helyre helyezze le, ahol a készülék nem tud leesni, felborulni, illetve ahol abba nem fröccsenhet víz.
- A készüléket gyúlékony tárgyak vagy anyagok közelében (pl. függöny mellett) ne használja. Biztosítson megfelelő levegőkeringést, a készülék mellett hagyjon 10–15 cm szabad területet.
- Lehetőleg ne használjon hosszabbító vezetéket. A túlterhelt hosszabbító tüzet okozhat. Ha a készüléket hosszabbító vezetékéről kívánja üzemeltetni, akkor a hosszabbító vezeték feleljen meg a csatlakoztatott készülék áramfelvételének valamint az alkalmazás körülményeinek. A hosszabbító vezetékét úgy helyezze el, hogy abban senki se akadjon el.
- A kismegszakító (biztosíték) védelme érdekében ügyeljen arra, hogy a főzőlapot ellátó áramkörhöz ne csatlakoztasson más, nagy fogyasztású elektromos készüléket.
- A hálózati vezeték nem érhet hozzá forró tárgyakhoz, továbbá azt éles eszközökre se helyezze rá.
- Ne érintse meg a készülék forró felületeit. A bekapcsolt és hálózathoz csatlakoztatott készüléket ne mozgassa és ne helyezze át. A készülék mozgatása előtt várja meg, míg az teljesen lehűl.
- Karbantartás megkezdése előtt a hálózati vezetékét húzza ki a konnektorból. A hálózati csatlakozódugót tilos a vezetéknel fogva kihúzni a fali aljzatból, a művelethez fogja meg a csatlakozódugót.
- A készülék csak háztartásokban használható, kereskedelmi célú felhasználásra nem alkalmas. A készüléket ne használja szabadban és csak a rendeltetésének megfelelő célokra használja.
- A készüléket kizárólag csak a jelen útmutatóban leírtak szerint, az utasításokat betartva használja. A készülékhez csak a gyártó által ajánlott tartozékokat használja. A gyártó nem felel a készülék helytelen használata miatt bekövetkezett károkért.
- A készüléket kizárólag csak megfelelően felhelyezett sütőlapokkal használja.
- A cseppgyűjtő edénybe ne tegyen alufólia (vagy más) bélést.
- A készüléket nem szabad időkapcsolóval vagy más készülékkel vezérelt (távírányított) konnektorhoz csatlakoztatni.



**FIGYELEM!** Forró felület!

20. Ha a készüléket gyerekek is használják, akkor legyen nagyon figyelmes és a gyerekeket ne hagyja felügyelet nélkül. A bekapcsolt készüléket ne hagyja felügyelet nélkül.
21. A készüléket 8 évnél idősebb gyerekek, idős, testi és szellemi fogyatékos személyek, illetve a készülék használatát nem ismerő és hasonló készülék üzemeltetéseinek a tapasztalataival nem rendelkező személyek csak a készülék használati utasítását ismerő és a készülék használatáért felelősséget vállaló személy felügyelete mellett használhatják. A készülék nem játék, azzal gyerekek nem játszhatnak. A készüléket 8 év feletti gyerekek csak felnőtt személy felügyelete mellett tisztíthatják. A készüléket és a hálózati vezetékét úgy kell elhelyezni, hogy ahhoz 8 év alatti gyerekek ne férhessenek hozzá.
22. Az eszköz nem alkalmas külső időzítővel vagy önálló távvezérlő rendszerrel történő működtetésre.

**Do not immerse in water! – Vízbe mártani tilos!**

## HASZNÁLATI UTASÍTÁS

HU

### Az első használatba vétel előtt

- Az első használatba vétel előtt a készüléket puha ruhával törölje meg. A sütőlapokat és a cseppgyűjtő tálakat alaposan mossa el. A készülék részeit mosogatógépben mosogatni tilos! A mosogatógépben használt tisztítószeres túlságosan agresszívek, egy idő után sérülést okoznának a készülék részeiben.
- A sütőlapot visszahelyezés előtt alaposan szárítsa meg. Győződjön meg róla, hogy a sütőlapok a készülékben megfelelően vannak rögzítve.
- A készülékbe tegye vissza a cseppgyűjtő edényt.
- Nyissa ki teljesen a csatlakozó kábelt.

**Megjegyzés:** Az első bekapcsoláskor a készülékből égési szag vagy enyhe füst érezhető. Ez normális jelenség és rövid időn belül megszűnik. A fenti jelenség miatt javasoljuk, hogy a készüléket az első használat előtt hagyja 30 percig élelmiszer nélkül működni.

### Ételek készítése

#### Figyelmeztetés!

- A készülékre ne helyezzen rá fagyaszott élelmiszert. A fagyaszott élelmiszereket csak teljes felengedés után szabad a készülékre ráhelyezni.
- A sütőlapok és a készülék felülete használat során erősen felmelegszik. Az égési sérülés megelőzése érdekében használjon tűzálló kesztyűt és kizárólag a fogantyút és az erre ajánlott részeket érintse meg.
- Ne használjon fém eszközöket, amelyek a sütőlapok felületét felsérthetik.

#### Megjegyzések:

- Az élelmiszerek sütési ideje függ az élelmiszer jellegétől és vastagságától. Az üzemi hőmérséklet elérése kb. 2–3 percet vesz igénybe, az étel elkészítése pedig nagyjából 5–6 percig tart.
- A feltüntetett idő kizárólag tájékoztató jellegűek, az elkészítési idő függ az élelmiszer vastagságától és fajtájától.
- Ügyeljen arra, hogy az ételek jól átsüljenek. Ha nem biztos benne, inkább növelje meg az elkészítési időt.

### Nyílt grill használata (BBQ üzemmód)

1. Győződjön meg róla, hogy a készülékben megfelelően be van csúsztatva a cseppgyűjtő edény.
2. Győződjön meg róla, hogy a készülékre megfelelően vannak ráhelyezve a grillezőlapok.
3. **A grill megnyitása BBQ üzemmódban:**

- Győződjön meg róla, hogy a felső grill sütőlap megfelelően biztosítva van. A felső, jobboldali sütőlap ④ beállítható retesze „OPEN” állásban álljon.
- Bal kézzel fogja meg a fogantyút. Jobb kézzel tolja arrébb a beállítható reteszt ④ önmaga felé a „BBQ MODE” eléréséig. Húzza a reteszt maga felé és egyidejűleg emelje meg a felső sütőlapot. Majd a felső sütőlapot óvatosan helyezze vízszintes állásba.



4. Állítsa a grillt száraz felületre, teljesen nyissa szét a csatlakozó zsinórt és a villásdugót csatlakoztassa a konnektorba.
5. Termosztát segítségével állítsa be a kívánt hőmérsékletet és hagyja a grillt felmelegedni. Amennyiben a grill eléri a beállított hőmérsékletet, a zöld kijelző lámpa felkapcsolódik.
6. A grillező lapokra helyezzen élelmiszert.
7. Amint az étel elkészült, távolítsa el a sütőlapokról fa vagy tűzálló műanyag eszközzel.

### Kontaktgrill vagy panini grill használata

1. Győződjön meg róla, hogy a készülékben megfelelően be van csúsztatva a cseppgyűjtő edény.
2. Győződjön meg róla, hogy a készülékre megfelelően vannak ráhelyezve a grillezőlapok.
3. Állítsa a grillt száraz felületre, teljesen nyissa szét a csatlakozó zsinórt és a villásdugót csatlakoztassa a konnektorba.
4. Termosztát segítségével állítsa be a kívánt hőmérsékletet és hagyja a grillt felmelegedni. Amennyiben a grill eléri a beállított hőmérsékletet, a zöld kijelző lámpa felkapcsolódik.
5. **Grill kinyitása:**
  - Ellenőrizze, hogy a grill felmelegedett a kívánt hőmérsékletre (a zöld lámpa világít).
  - Győződjön meg róla, hogy a felső grill sütőlap megfelelően biztosítva van. A felső, jobboldali sütőlap ④ beállítható retesze „OPEN” állásban álljon.
  - A fogantyú segítségével nyissa ki a felső sütőlappal egybeépített tetőt 105 fokig.
  - Az alsó grillező lapokra helyezzen élelmiszert.
6. A fogantyú segítségével fedje le a felső sütőlapot.
7. A felső grillező lap két funkciót kínál fel az optimális eredmény eléréséért:
  - **Lebegő felső sütőlap.** A felső sütőlap úgy van kialakítva, hogy a grillezett élelmiszeren vízszintes fekédhessen. Így biztosítva van az, hogy az étel felső oldala is ugyanúgy egyenletesen átsül, mint az alsó. A rendszer lehetővé teszi azt is, hogy a sütőlap az élelmiszer fölött hőt sugározva szabadon lebeghessen. Így lehet készíteni pl. nyitott szendvicseket a tetejükön olvasztott sajttal.
  - **Beállítható magasság.** Ez a funkció csökkenti a súlyt, amivel a felső sütőlap a finom élelmiszerekre gyakorol, mint pl. hal és lehetővé teszi az egyes ételek vastagságához igazítását, pl. házikenyér. A felső sütőlap jobb oldalon található egy beállítható retesz ④, melynek segítségével a felső sütőlapot több, különböző állásban fixálhatja az alsó sütőlaphoz képest. Ha a kívánt magasságot szeretné beállítani, emelje fel a felső sütőlapot a fogantyú segítségével és csúsztassa az állítható reteszt a kívánt magasságig. Majd lassan engedje le a felső sütőlapot, amíg nem támaszkodik a beállítható reteszre.
8. Amint az étel elkészült, távolítsa el a sütőlapokról fa vagy tűzálló műanyag eszközzel.



### TISZTÍTÁS ÉS KARBANTARTÁS

- A tisztítás megkezdése előtt a készüléket kapcsolja le (húzza ki a csatlakozódugót a fali aljzatból), majd várja meg a készülék teljes lehűlését.
- A készülék külső felületét kizárólag nedves ronggyal törölje át, ügyeljen arra, hogy a készülékbe ne kerüljön víz, olaj, vagy zsíradék.
- Minden használat után vegye ki a cseppgyűjtő tálcát és ürítse ki a tartalmát. Majd mossa ki forró vízzel és mosogatószerrel, alaposan öblítse le és a visszahelyezés előtt gondosan szárítsa meg.
- A sütőlapokat a készülékben is megtisztíthatja, de kényelmesebb a munka, ha azokat a biztosítékok ⑦ és ⑧ megnyomása után kiveszi. Ha a sütőlapokat a készülékben tisztítja meg, akkor használjon mosogatószeres vízbe mártott nedves ruhát. A készülékről levett sütőlapokat folyó víz alatt is el lehet mosogatni. A sütőlapokat ezt követően tökéletesen szárítsa meg.
- A készülék részeit karcoló és durva tisztítóanyagokkal, agresszív (erősen savas vagy lúgos hatású) szerekkel tisztítani tilos. Ezek sérülést okozhatnak a készülék felületén.
- A készüléket vízbe vagy más folyadékba mártani tilos.
- **A készülék elhelyezése:** Győződjön meg róla, hogy a grill a grillező felületeket is beleértve tökéletesen tiszta, száraz, a cseppgyűjtő tálca tiszta és száraz, a készülékbe jól bele van tolvaa és a grillező felületek

egymáshoz vannak illesztve, a ④ reteszek a „LOCK” állásban vannak. A csatlakozókábelt a ⑮ karmok köré tekerje fel a készülék hátsó oldalán. A készüléket száraz, tiszta helyen helyezze el.

## MŰSZAKI ADATOK

Beállítható hőmérséklet: 160–220 °C között

Névleges feszültség: 220 – 240 V~ 50/60 Hz

Névleges teljesítményfelvétel: 1650–2000 W

## HULLADÉKFELHASZNÁLÁS ÉS MEGSEMISÍTÉS

A csomagolópapírt és hullámpapírt adja le hulladékgyűjtő telepen. Csomagolófólia, PE zacskók, műanyag alkatrészek – műanyaggyűjtő szelektív hulladéktároló edénybe.

HU

## ÉLETTARTAM LEJÁRTÁT KÖVETŐ MEGSEMISÍTÉS

**Használt elektromos és elektronikus készülékek megsemmisítése (érvényes az EU tagállamokban és számos szelektív hulladékgyűjtést végző európai országban)**

Ez a terméken vagy csomagolásán található jelzés azt mutatja, hogy a terméket tilos standard háztartási hulladékként megsemmisíteni. A terméket elektromos és elektronikus berendezések újrahasznosítására szakosodott hulladékgyűjtő telepen adja le. A termék helyes megsemmisítésével megelőzi, hogy káros hatást fejtsen ki az emberi egészségre és környezetünkre. Az anyagok újrahasznosítása kíméli a természetes forrásainkat. A termék újrahasznosításával kapcsolatosan bővebb információkat a helyi önkormányzattól, a háztartási hulladékot feldolgozó szervezettől, vagy a termék forgalmazójától kérhet.



08/05

Ez a termék megfelel a kisműködésű berendezések biztonságára és az elektromágneses kompatibilitásra vonatkozó EU irányelveknek.



A készülék használati útmutatója a [www.ecg-electro.eu](http://www.ecg-electro.eu) oldalon található.

A szöveg és a műszaki paraméterek megváltoztatásának a joga fenntartva.

# SICHERHEITSHINWEISE

## Bitte aufmerksam lesen und gut aufbewahren!

**Warnung:** Die in dieser Anleitung aufgeführten Sicherheitsvorkehrungen und Hinweise umfassen nicht alle Umstände und Situationen, zu denen es kommen kann. Der Anwender muss begreifen, dass der gesunde Menschenverstand, Vorsicht und Sorgfalt zu Faktoren gehören, die sich in kein Produkt einbauen lassen. Diese Faktoren müssen durch den Anwender bzw. mehrere Anwender bei der Verwendung und Bedienung dieses Geräts gewährleistet werden. Wir haften nicht für Schäden, die durch Transport, eine unsachgemäße Verwendung, Spannungsschwankungen oder eine Modifikation des Geräts entstehen.

Um Bränden oder Stromunfällen vorzubeugen, müssen bei der Verwendung von elektrischen Geräten u.a. folgende Vorsichtsmaßnahmen eingehalten werden:

1. Vergewissern Sie sich, dass die Spannung an Ihrer Steckdose mit der Spannung auf dem Etikett übereinstimmt und die Steckdose ordnungsgemäß geerdet wurde. Die Steckdose muss gemäß den geltenden Sicherheitsvorschriften installiert sein.
2. Verwenden Sie stets eine geerdete Steckdose mit folgenden Parametern: 220–240 V ~ 50 Hz.
3. Verwenden Sie weder Stromkabel noch Stecker, falls das Gerät beschädigt ist. **Sämtliche Reparaturen oder das Auswechseln des Stromversorgungskabels sind durch ein Fachservice vorzunehmen! Demontieren Sie niemals die Schutzabdeckung des Geräts. Es könnte zu einem Stromunfall kommen!**
4. Schützen Sie das Gerät vor direktem Kontakt mit Wasser und sonstigen Flüssigkeiten, um Stromunfällen vorzubeugen. Verwenden Sie dieses Gerät niemals in der Nähe von Badewannen, Duschen, Waschbecken oder sonstigen Behältern mit Wasser. Das Gerät sowie sein Zubehör niemals in der Geschirrspülmaschine waschen!
5. VERWENDEN das Gerät NICHT in der Nähe von Wasser oder brennbaren Flüssigkeiten.
6. VERWENDEN Sie das Gerät NICHT auf heißen Oberflächen oder in deren Nähe (Herd, Ofen u.a.).
7. Verwenden Sie das Gerät nicht im Freien oder in einer feuchten Umgebung. Stromkabel oder Gerät nicht mit nassen Händen berühren. Es besteht die Gefahr eines Stromunfalls.
8. Vergewissern Sie sich, dass das Gerät auf einer stabilen und hitzebeständigen Oberfläche platziert wurde, damit es nicht zum Umkippen oder Eindringen von Wasser ins Geräteinnere kommt.
9. Verwenden Sie das Gerät nicht in der Nähe oder unterhalb von brennbaren Gegenständen (z.B. Gardinen). Sorgen Sie für eine ausreichende Luftzirkulation. Gewährleisten Sie rund um das Gerät einen Freiraum von 10–15 cm.
10. Wir empfehlen kein Verlängerungskabel zu benutzen. Dieses könnte sich überhitzen und einen Brand auslösen. Falls Sie dennoch ein Verlängerungskabel verwenden, achten Sie darauf, damit seine Strombelastbarkeit mit der Strombelastbarkeit des Gerätekabels übereinstimmt ggf. größer ist. Stromkabel so platzieren, damit Sie über dieses nicht stolpern oder aus Versehen herausziehen.
11. Damit es nicht zur Stromüberlastung oder dem Durchbrennen von Sicherungen kommt, sollte in die gleiche Steckdose oder in eine Steckdose im selben Stromkreis kein weiteres Gerät mit einem allzu hohen Anschlusswert angeschlossen werden.
12. Das Stromkabel darf weder mit heißen Teilen in Berührung kommen noch über scharfe Kanten führen.
13. Berühren Sie nicht die heißen Geräteflächen. Gerät niemals transportieren, falls dieses an das Stromnetz angeschlossen ist. Vor der Bedienung Gerät abkühlen lassen.
14. Vor der Wartung das Stromkabel aus der Steckdose ziehen. Ziehen Sie am Stecker, um das Gerät vom Stromnetz zu trennen. Niemals am Kabel ziehen.
15. Das Gerät ist ausschließlich für den nichtkommerziellen Haushaltsgebrauch bestimmt. Verwenden Sie das Gerät nicht im Freien oder zu anderen Zwecken.
16. Verwenden Sie das Gerät in Übereinstimmung mit den in dieser Bedienungsanleitung angeführten Hinweisen. Verwenden Sie kein Zubehör, das nicht vom Gerätehersteller empfohlen ist. Der Hersteller haftet nicht für Schäden, die durch eine unsachgemäße Verwendung entstanden sind.
17. Das Gerät darf nur mit ordnungsgemäß installierten Grillplatten verwendet werden.



**ACHTUNG:** Heiße Oberfläche!

18. Die Abtropfschale nicht mit einer Alufolie oder sonstigen Materialien auslegen.
19. Das Gerät ist nicht für die Verwendung mit einer Zeitschaltuhr oder anderen Fernbedienungsgeräten bestimmt.
20. Falls Kinder das Gerät verwenden, sollten diese beaufsichtigt werden. Eingeschaltetes Gerät niemals unbeaufsichtigt lassen.
21. Kinder ab 8 Jahren und Personen mit verminderten physischen und mentalen Fähigkeiten sowie mangelnden Erfahrungen und Kenntnissen können dieses Gerät nur unter Aufsicht benutzen oder nachdem diese über einen gefahrlosen Gebrauch belehrt und mit möglichen Gefahren bekannt gemacht wurden. Kinder dürfen mit dem Gerät nicht spielen. Die seitens des Anwenders vorgenommenen Reinigungs- und Wartungsarbeiten dürfen nur Kinder ab 8 Jahren durchführen, die beaufsichtigt werden. Kinder unter 8 Jahren sind außer Reichweite des Gerätes und Zuleitungskabels zu halten.
22. Das Verbrauchsgerät kann nicht mit einem externen Zeitgeber oder einem eigenständigen Fernsteuerungssystem betrieben werden.

**Do not immerse in water! – Niemals ins Wasser tauchen!**

**DE**

## GEBRAUCHSHINWEISE

### Vor der ersten Verwendung

- Vor der ersten Verwendung des Gerät dieses mit einem trockenen Baumwolltuch reinigen. Grillplatten und Abtropfschale sorgfältig reinigen. Wir empfehlen das Gerät nicht in der Geschirrspülmaschine zu waschen! Salz ist äußerst aggressiv und könnte das Gerät nach einiger Zeit beschädigen.
- Grillplatten vor dem Einlegen in das Gerät gründlich abtrocknen. Vergewissern Sie sich, dass die Grillplatten gut abgesichert wurden.
- Vergessen Sie nicht die Abtropfschale einzusetzen.
- Stromkabel völlig abwickeln.

**Bemerkung:** Bei der ersten Verwendung können die Grillplatten einen gewissen Geruch von sich geben. Diese Erscheinung ist normal und verschwindet mit der Zeit. Aus diesem Grund empfehlen wir den Grill vor der ersten Verwendung mindestens 30 Minuten lang ohne Lebensmittel "ausbrennen" zu lassen.

### Zubereitung von Speisen

#### Warnung:

- Verwenden Sie das Gerät nicht für die Zubereitung oder für das Auftauen von gefrorenen Lebensmitteln. Alle Lebensmittel müssen vor der Verarbeitung mithilfe dieses Gerätes vollständig aufgetaut sein.
- Die Grillplatten und die Metalloberflächen des Gerätes werden während des Betriebes stark erhitzt. Um Verbrennungen vorzubeugen, sollten Sie Backhandschuhe verwenden und ausschließlich Handgriffe und sonstige ungefährliche Teile berühren.
- Verwenden Sie keine Metallgeräte, da diese die antihafbeschichteten Grillplatten zerkratzen oder beschädigen könnten.

#### Bemerkungen:

- Die Zubereitungszeit hängt vom Typ und der Stärke des jeweiligen Lebensmittels ab. Die Arbeitstemperatur wird nach ca. 2–3 Minuten erreicht, die Zubereitungszeit beträgt 5–6 Minuten.
- Die angeführten Zeiten dienen nur als Anhaltspunkt, die Zubereitungszeit hängt vom Typ und der Stärke des jeweiligen Lebensmittels ab.
- Die Lebensmittel sollten vor dem Verzehr gut durchgebraten sein. Falls Sie sich nicht sicher sind, sollten Sie die Zubereitungszeit verlängern.

## Offener Grill (BBQ-Modus)

1. Vergewissern Sie sich, dass die Abtropfschale richtig eingesetzt wurde.
2. Vergewissern Sie sich, dass die Grillplatten richtig eingesetzt und abgesichert wurden.
3. **Öffnen des Grills (BBQ-Modus):**
  - Vergewissern Sie sich, dass die obere Grillplatte ordnungsgemäß abgesichert wurde. Die verstellbare Sperre ④ auf der rechten Seite der oberen Grillplatte in Position „OPEN“ versetzen.
  - Handgriff mit der linken Hand ergreifen. Sperre ④ mit der rechten Hand in Ihre Richtung in Position „BBQ MODE“ versetzen. Sperre in Ihre Richtung ziehen und zugleich obere Grillplatte heben. Obere Grillplatte vorsichtig horizontal positionieren.
4. Grill auf eine gerade und trockene Oberfläche legen, Stromkabel völlig abwickeln und Gerät an das Stromnetz anschließen.
5. Mit dem Bedienschalter für die Gerätetemperatur die gewünschte Temperatur einstellen und Grill erhitzen lassen. Sobald der Grill auf die gewünschte Temperatur erhitzt wurde, beginnt die grüne Anzeige zu leuchten.
6. Nun können Sie Lebensmittel auf die Grillplatten legen.
7. Sobald die Speise fertig gekocht ist, diese von der Grillplatte mit Hilfe eines hölzernen oder hitzebeständigen Kunststoffzubehörs abnehmen.



DE

## Verwendung als Kontakt- oder Paninigrill

1. Vergewissern Sie sich, dass die Abtropfschale richtig eingesetzt wurde.
2. Vergewissern Sie sich, dass die Grillplatten richtig eingesetzt und abgesichert wurden.
3. Grill auf eine gerade und trockene Oberfläche legen, Stromkabel völlig abwickeln und Gerät an das Stromnetz anschließen.
4. Mit dem Bedienschalter für die Gerätetemperatur die gewünschte Temperatur einstellen und Grill erhitzen lassen. Sobald der Grill auf die gewünschte Temperatur erhitzt wurde, beginnt die grüne Anzeige zu leuchten.
5. **Öffnen des Grills:**
  - Vergewissern Sie sich, dass das Grill auf die gewünschte Temperatur erhitzt wurde (grüne Anzeige leuchtet).
  - Vergewissern Sie sich, dass die obere Grillplatte ordnungsgemäß abgesichert wurde. Die verstellbare Sperre ④ auf der rechten Seite der oberen Grillplatte in Position „OPEN“ versetzen.
  - Mit Hilfe des Handgriffs den Deckel mit der oberen Grillplatte in Position 105° versetzen.
  - Nun können Sie Lebensmittel auf die Grillplatten legen.
6. Mit Handgriff obere Grillplatte zuklappen.
7. Die obere Grillplatte wurde mit zwei Funktionen ausgestattet, die für optimale Ergebnisse sorgen:
  - **Schwimmende obere Grillplatte.** Die Aufhängung der oberen Grillplatte ermöglicht es, die Grillplatte waagrecht über das Grillgut zu positionieren. Auf diese Weise werden untere sowie obere Seite des Gerichts gleichmäßig durchgebraten. Darüber hinaus kann die Grillplatte frei über dem Gericht schweben und Wärme ausstrahlen. Auf diese Weise können bspw. offene Sandwichbrote mit geschmolzenem Käse obendrauf zubereitet werden.
  - **Verstellbare Höhe.** Diese Funktion reduziert das Gewicht der oberen Grillplatte (z.B. bei der Zubereitung zarter Gerichte wie Fisch) und ermöglicht die gewünschte Stärke bei Gerichten wie hausgemachtes Brot einzustellen. Auf der rechten Seite der oberen Grillplatte befindet sich die verstellbare Sperre ④. Diese fixiert die obere Grillplatte in der gewünschten Entfernung von der unteren Grillplatte. Möchten Sie eine bestimmte Höhe einstellen, obere Grillplatte mit Handgriff anheben und gleichzeitig Sperre in die gewünschte Höhenposition verstellen. Anschließend obere Grillplatte langsam herunterfahren lassen, bis diese an der Sperre stoppt.
8. Sobald die Speise fertig gekocht ist, diese von der Grillplatte mit Hilfe eines hölzernen oder hitzebeständigen Kunststoffzubehörs abnehmen.



## REINIGUNG UND WARTUNG

- Gerät vor der Reinigung vom Stromnetz trennen und solange warten, bis dieses abgekühlt ist.
- Die äußere Oberfläche mit einem leicht befeuchteten Tuch reinigen, damit kein Wasser, Öl oder Fett in das Gerät eindringen.
- Abtropfschüssel nach jedem Gebrauch ausleeren. Anschließend mit heißem Wasser und Reinigungsmittel waschen und gründlich abtrocknen lassen. Anschließend in das Gerät wieder einsetzen.
- Die Grillplatten können während der Reinigung im Gerät bleiben. Möchten Sie diese jedoch herausnehmen, Sicherungen ⑦ und ⑧ freigeben und Grillplatten herausnehmen. Falls Sie die Grillplatten während der Reinigung im Gerät lassen, diese mit einem beliebigen feuchten Tuch oder einem Geschirrtuch abwischen. Nachdem die Grillplatten herausgenommen wurden, können diese unter fließendem Wasser gewaschen werden. Anschließend gründlich abtrocknen.
- Innen- und Außenoberflächen niemals mit Schleifpulvern, abrasiven oder aggressiven chemischen Reinigungsmitteln auf Laugen- oder Säurenbasis reinigen. Sie könnten die Geräteoberfläche beschädigen.
- Gerät niemals ins Wasser oder sonstige Flüssigkeiten eintauchen.
- **Aufbewahrung des Geräts:** Vergewissern Sie sich, dass Grill, Grillplatten und Abtropfschale sauber und trocken sind, dass die Abtropfschale ordnungsgemäß eingesetzt und abgesichert wurde und die Grillplatten fest zugeklappt wurden, indem die Sperre ④ in Position „LOCK“ versetzt wurde. Stromkabel rund um die Haken ⑮ im Hinterteil des Geräts wickeln. Gerät auf einem trocknen und sauberen Ort aufbewahren.

DE

## TECHNISCHE ANGABEN

Stufenlose Temperaturregulierung 160–220 °C

Nennspannung: 220–240 V~ 50/60 Hz

Anschlusswert: 1650–2000 W

## VERWENDUNG UND ENTSORGUNG DER VERPACKUNG

Verpackungspapier und Wellpappe – zum Altpapier geben. Verpackungsfolie, PET-Beutel, Plastikteile – in den Sammelcontainer für Plastik.

## ENTSORGUNG DES PRODUKTES NACH ABLAUF DER LEBENSDAUER

**Die Entsorgung der verwendeten elektrischen und elektronischen Geräte (gültig in den Mitgliedsländern der EU und weiteren europäischen Ländern mit dem eingeführten System der Abfalltrennung)**

Das abgebildete Symbol auf dem Produkt oder auf der Verpackung bedeutet, dass das Produkt nicht als Hausmüll abgegeben werden soll. Das Produkt geben Sie an einem Ort ab, der für das Recycling von elektrischen und elektronischen Geräten bestimmt ist. Die richtige Entsorgung des Produktes schützt Sie vor negativen Einflüssen auf die menschliche Gesundheit und des Lebensraumes.

Das Recycling des Materials trägt zum Schutz der Naturressourcen bei. Mehr Informationen über das Recycling dieses Produktes gibt Ihnen die Kommunalbehörde, Organisationen für die Bearbeitung von Hausabfall oder die Verkaufsstelle, in der Sie das Produkt erworben haben.



08/05

Dieses Produkt erfüllt die Anforderung der EU-Richtlinien über elektromagnetische Kompatibilität und elektrische Sicherheit.



Bedienungsanleitung s. [www.ecg-electro.eu](http://www.ecg-electro.eu).

Eine Änderung des Textes und der technischen Parameter vorbehalten.



# SAFETY INSTRUCTIONS

## Read carefully and save for future use!

**Warning:** The safety measures and instructions, contained in this manual, do not include all conditions and situations possible. The user must understand that common sense, caution and care are factors that cannot be integrated into any product. Therefore, these factors shall be ensured by the user/s using and operating this appliance. We are not liable for damage caused during transportation, improper use, voltage fluctuation or any change or modification of any part of the appliance.

To protect against a risk of fire or electric shock, basic precautions shall be taken while using electrical appliances, including the following:

1. Make sure the voltage in your outlet corresponds to the voltage provided on the appliance label and that the socket is properly grounded. The outlet must be installed according to valid safety instructions.
2. Always use a grounded outlet 220–240 V~ 50 Hz for power supply.
3. If the power cord or its plug are damaged, do not use the appliance. **All repairs, including the cord replacements shall be performed by a professional service centre! Do not remove protective covers of the appliance, risk of electric shock!**
4. Protect the appliance against direct contact with water and other liquids, to prevent potential electric shock. Never use this appliance close to a bathtub, shower, wash basin or other containers with water. Neither the appliance nor its parts are dishwasher safe!
5. DO NOT USE the appliance close to water or flammable liquids.
6. DO NOT USE the appliance on hot surfaces or in their vicinity.
7. Do not use the appliance outside or in a wet environment and do not touch the power cable or the appliance with wet hands. Risk of electric shock.
8. Make sure that the appliance is placed on a stable, safe surface, resistant to heat, to prevent its tipping over or water entering the appliance.
9. Do not use the appliance close to flammable objects or underneath them, e. g. close to drapes. Ensure an adequate air circulation, leave about 10–15 cm of free space around the appliance.
10. We do not recommend using extension cords. They could overheat and cause fire. If it would be necessary to use an extension cord, it should have the same current carrying capacity or higher than the power cord of the appliance. Place the extension cord in such a way that no one can trip over it and cause an accidental unplugging.
11. To prevent overloading and blowing fuses, make sure that there is no other appliance with high power consumption connected to the same outlet or on the same circuit.
12. Do not allow the cord to touch hot surfaces or lead the cord over sharp edges.
13. Do not touch the hot surfaces of the appliance. Never move the appliance while it is plugged into the outlet. Allow the appliance to cool down thoroughly before handling it.
14. Disconnect the cord from the electrical outlet prior to performing maintenance. When disconnecting the power cable, pull the plug, not the cable.
15. The appliance is intended for domestic, non-commercial use only. Do not use the appliance outdoors or for other purposes.
16. Use the appliance in accordance with the instructions in the manual. Do not use accessories, which were not recommended by the appliance manufacturer. The manufacturer is not liable for damages caused by improper use.
17. The appliance may be used only with properly installed plates.
18. Do not line the drip tray with aluminium foil or other materials.
19. The appliance is not designed to be used with timers or other remote control systems.
20. A close supervision is necessary when the hot plate is used by children. Never leave a switched on appliance unattended.
21. This appliance can be used by children ages 8 and older and by the physically and mentally impaired or by individuals with insufficient experience and knowledge, if supervised or trained to use the appliance in



**CAUTION:** Hot surface!

a safe manner and understand potential dangers. Children shall not play with the appliance. Cleaning and maintenance operations performed by the user shall not be carried out by children, if they are not older than 8 years and under supervision. Children under the age of 8 shall keep away from the appliance and its power supply.

22. The appliance is not intended to be used with an external timer or independent remote control system.

**Do not immerse in water!**

## INSTRUCTIONS

### Before first use

- Clean the appliance using dry cotton cloth prior to first use. Wash the plates and the drip tray thoroughly. We do not recommend washing in the dishwasher! The salts are very aggressive and eventually damage would occur.
- Carefully dry the plates before reinstalling them into the appliance. Make sure that the plates are properly secured in the appliance.
- Do not forget to return the drip tray in its place.
- Unwind the power cable fully.

**Note:** When you use your appliance the first time, you may smell an odour coming from the plates. This is normal and the odour will gradually disappear. For this reason, we recommend that you „burn“ the grill prior to first use for at least 30 minutes without food.

### Food preparation

#### Warning:

- Do not use the appliance for defrosting or cooking of frozen foods. All foods must be completely defrosted before processing by this appliance.
- The plates and the metal surfaces of the appliance become very hot during operation. To avoid burns, use heat-resistant gloves and touch only the handles and parts designed to be touched.
- Do not use metal utensils, which could scratch and damage the non-stick surface of the plates.

#### Notes:

- The preparation time of various foods depends on the type and thickness of the foods. Reaching the operating temperature takes about 2–3 minutes, cooking time is about 5–6 minutes.
- These times are only approximate. cooking time depends on the type and thickness of the food.
- The foods should be thoroughly cooked before eating. If you are not sure, better lengthen the cooking time somewhat.

### Using open grill (BBQ mode)

1. Make sure that the drip tray is properly inserted in the appliance.
2. Make sure that the grilling plates are properly set and secured.
3. **Opening the grill for BBQ mode:**
  - Make sure that the upper grilling plate is properly secured. The adjustable latch ④ on the right side of the upper plate has to be in the "OPEN" position.
  - Grasp the handle with left hand. Using right hand, slide the adjustable latch ④ toward yourself in the "BBQ MODE" position. Pull the latch toward yourself and in the same time raise the upper plate. Then gently lay the upper plate in horizontal position.
4. Place the grill on a flat, dry surface, unwind the power cable fully and insert the plug of the power cable in the electrical outlet.
5. Using the thermostat control, set the required temperature and let the grill to warm up. Once the grill heats up to the set temperature, green indicator light comes on.
6. Place the food on the grilling plates.
7. When the food is cooked, remove it from the plates using wooden or heat-resistant plastic utensils.



**GB**

## Use as a contact grill or panini press

1. Make sure that the drip tray is properly inserted in the appliance.
2. Make sure that the grilling plates are properly set and secured.
3. Place the grill on a flat, dry surface, unwind the power cable fully and insert the plug of the power cable in the electrical outlet.
4. Using the thermostat control, set the required temperature and let the grill to warm up. Once the grill heats up to the set temperature, green indicator light comes on.
5. **Opening the grill:**
  - Check if the grill is heated to the required temperature (green indicator is on).
  - Make sure that the upper grilling plate is properly secured. The adjustable latch ④ on the right side of the upper plate has to be in the "OPEN" position.
  - Use the handle to open the lid with the upper plate in 105 degrees position.
  - Place food on the bottom grilling plate.
6. Using the handle, close the upper plate.
7. The top grilling plate offers two features for reaching optimum results:
  - **Floating upper plate.** The upper plate is hinged so that it can rest on the grilled foods in horizontal position. This ensures that the top of the food would be cooked as evenly as its bottom part. This system also allows the plate to float freely over the food, radiating heat. This way can be also made e. g. open sandwiches with melted cheese on top.
  - **Adjustable height.** This feature reduces the weight of the upper plate resting on fine foods, like e. g. fish, and enables adjustment of its height to various foods, like e. g. home made bread. On the right side of the upper plate is the adjustable latch ④, that is used to fix the upper plate in several different heights from the bottom plate. To set the desired height, lift the upper plate using the handle and in the same time move the adjustable latch in the required height position. Then gently lower the upper plate until it leans on the adjustable latch.
8. When the food is cooked, remove it from the plates using wooden or heat-resistant plastic utensils.



GB

## CLEANING AND MAINTENANCE

- Unplug the appliance from the power supply and wait until the appliance and the plates cool thoroughly before cleaning.
- Clean the external surfaces with only moistened cloth to prevent water, oil or grease from getting into the appliance.
- Remove and empty the drip tray after each use. Then wash it with hot water with detergent, rinse thoroughly and dry it carefully before inserting it back in the appliance.
- When cleaning the plates you can leave them in the appliance or remove them (release locks ⑦ and ⑧ and remove the plates). If you leave the plates in the appliance, wipe them using damp cloth or tea towel. If you remove the plates, they can be washed under running water. Then dry them thoroughly.
- Do not clean the interior or exterior surfaces using abrasive powders or cleaners or aggressive chemical cleaning products based on lye or acids. You would damage the exterior finish of the appliance.
- Do not immerse the appliance in water or other liquids.
- **Appliance storage:** Make sure that the grill including the grilling plates is completely clean and dry, that the drip tray is clean and dry and inserted and secured in the appliance and that the grilling plates are secured together by sliding the adjustable latch ④ in the "LOCK" position. Wind the power cable around the hooks ⑮ in the rear part of the appliance. Store the appliance in a dry and clean place.

## TECHNICAL DATA

Adjustable temperature range 160–220 °C

Nominal voltage: 220–240 V~ 50/60 Hz

Nominal input power: 1650–2000 W

## USE AND DISPOSAL OF WASTE

Wrapping paper and corrugated paperboard – deliver to scrapyards. Packing foil, PE bags, plastic elements – throw into plastic recycling containers.

## DISPOSAL OF PRODUCTS AT THE END OF LIFETIME

### **Disposal of electric and electronic equipment (valid in EU member countries and other European countries with an implemented recycling system)**

The represented symbol on the product or package means the product shall not be treated as domestic waste. Hand over the product to the specified location for recycling electric and electronic equipment. Prevent negative impacts on human health and the environment by properly recycling your product.

Recycling contributes to preserving natural resources. For more information on the recycling of this product, refer to your local authority, domestic waste processing organization or store, where you purchased the product.

This product complies with EU directive requirements on electromagnetic compatibility and electrical safety.

The instruction manual is available at website [www.ecg-electro.eu](http://www.ecg-electro.eu).  
Changes in text and technical parameters reserved.



08/05



**GB**

# SIGURNOSNE UPUTE

## Pročitajte pažljivo i sačuvajte za buduću upotrebu!

**Pozor:** Mjere opreza i upute ne pokrivaju sve moguće uvjete i opasnosti do kojih može doći. Korisnik treba biti svjestan da faktore sigurnosti kao što su oprezno, brižno i razumno rukovanje nije moguće ugraditi u proizvod. Stoga sâm korisnik ovog uređaja treba osigurati prisutnost tih sigurnosnih faktora. Nismo odgovorni ni za koju štetu počinjenu prijevozom, nepravilnim korištenjem, kolebanjem napona ili modificiranjem ili zamjenom bilo kojeg dijela uređaja.

Kako ne bi došlo do požara ili ozljede od udara električne struje, pri korištenju električnih uređaja uvijek se trebaju poštovati temeljne sigurnosne upute među kojima su i sljedeće:

1. Provjerite odgovara li napon struje na vašoj utičnici onome koji je naveden na pločici vašeg uređaja i da li je utičnica pravilno uzemljena. Utičnica mora biti ugrađena u skladu s važećim sigurnosnim propisima.
2. Za napajanje uvijek se poslužite uzemljenom utičnicom 220–240 V ~ 50 Hz.
3. Ako su kabel za napajanje ili utikač oštećeni, nemojte koristiti uređaj. **Bilo kakav popravak, uključujući i zamjenu kabela, mora biti povjeren stručnom servisu! Ne skidajte sigurnosni poklopac uređaja kako ne bi došlo do opasnosti od električnog udara!**
4. Uređaj zaštitite od doticaja s vodom ili drugim tekućinama kako ne bi došlo do udara električne struje. Nikada nemojte koristiti ovaj uređaj u blizini kada, umivaonika ili posuda s vodom. Ovaj uređaj i ni jedan njegov dio nisu prikladni za pranje u perilici!
5. Nemojte ga koristiti u blizini vode ili zapaljivih tekućina.
6. Nemojte koristiti na vrućim površinama ili u blizini štednjaka, peći i drugih izvora topline.
7. Uređaj nemojte koristiti na otvorenom, kao ni u vlažnim prostorima; kabel za napajanje i uređaj ne dotičite mokrim rukama. Postoji opasnost od električnog udara.
8. Provjerite da je uređaj čvrsto postavljen na sigurnu površinu otpornu na toplinu kako biste osigurali da uređaj neće biti prevrnut ili da voda neće ući u njega.
9. Ne koristite uređaje u blizini ili ispod zapaljivih predmeta kao što bi to bilo, na primjer, u blizini zavjesa. Osigurajte da oko uređaja bude prikladno provjetranje; ostavite 10–5 centimetara slobodnog prostora.
10. Ne preporučujemo korištenje produžnog kabela. On bi se mogao pregrijati i prouzročiti požare. Obavezno koristiti produžni kabel koji ima kapacitet za jakost struje veću nego napojni kabel samog uređaja. Produžni kabel postavite tako da ne može doći do toga da se netko spotakne i da spriječite njegovo slučajno isključivanje.
11. Kako biste spriječili preopterećenje i iskakanje osigurača, provjerite da na tu istu utičnicu ili dio razvoda električne energije ne bude priključen još jedan uređaj visoke snage.
12. Kabel se mora pružati tako da ne dolazi u dodir s vrućim predmetima i ne prolazi duž oštih rubova.
13. Ne dirajte vruće površine. Nikada nemojte premještati uređaj dok je uključen u utičnicu. Prije nego uređaj premještate, ostavite ga da se ohladi.
14. Prije bilo kakvog zahvata održavanja, isključite kabel napajanja iz mreže. Kad isključujete kabel uvijek povlačite za utikač, a nikada za kabel.
15. Ovaj uređaj je projektiran za upotrebu u kućanstvu, nekomercijalno. Nemojte koristiti na otvorenom ili za druge namjene.
16. Uređaj koristite samo onako kako je propisano ovom uputom. Nemojte koristiti pribor koji nije odobrio proizvođač. Proizvođač nije odgovoran za štete koje mogu nastati nepravilnim korištenjem.
17. Uređaj se smije koristiti samo ako su ploče pravilno postavljene.
18. U posudicu za skupljanje tekućine nemojte stavljati aluminijsku foliju i druge materijale.
19. Uređaj nije namijenjen za korištenje s timerima ili drugim uređajima za daljinsko uključivanje i isključivanje.
20. Koriste li djeca ovaj uređaj, moraju biti pod strogim nadzorom. Nikada ne ostavljajte uključeni uređaj bez nadzora.
21. Djeca starosti od 8 godina i više, osobe smanjenih fizičkih ili umnih sposobnosti ili osobe s nedostatkom iskustva smiju koristiti ovaj uređaj samo ako su pod nadzorom ili ih je iskusnija osoba uputila u korištenje na siguran način i razumiju sve opasnosti povezane s tim korištenjem. Djeca se ne smiju igrati ovim uređajem.



**POZOR:** Vruća površina!

- One poslove čišćenja i održavanja koje obavlja korisnik ne smiju raditi djeca osim ako su starija od 8 godina i pod nadzorom. Djeca mlađa od 8 godina moraju se držati podalje od uređaja i izvora napajanja.
22. Uređaj nije prikladan za uključivanje pomoću vanjske vremenske sklopke ili samostalnog uređaja za daljinsko upravljanje.

**Do not immerse in water! – Ne uranjati u vodu!**

## UPUTE ZA UPORABU

### Prije prve uporabe

- Prije prve upotrebe uređaj očistite suhom pamučnom krpom. Ploče i ladicu za tekućinu temeljito operite. Ne preporučujemo pranje u perilici za suđe! Soli su vrlo agresivne i vremenom prouzrokuju oštećenja.
- Prije nego ih vratite na uređaj, ploče temeljito i pažljivo osušite. Provjerite jesu li ploče dobro i sigurno postavljene u uređaj.
- Ne zaboravite vratiti posudicu za skupljanje tekućine na njezino mjesto.
- Potpuno odmotajte kabel za napajanje.

**Napomena:** Za vrijeme prvog korištenja novog uređaja, moguće je da će se od ploča osjetiti karakterističan miris. To je normalno i s korištenjem uređaja će se smanjivati. Zbog toga predlažemo da grill prije prvog korištenja upalite da radi najmanje 30 minuta bez hrane na njemu.

### Priprema jela

#### Pozor:

- Ovaj uređaj nemojte koristiti za pripremu ili odmrzavanje zamrznutih namirnica. Sva hrana prije pripreme mora biti potpuno odmrznuta.
- Ploče i metalne površine uređaja su vrlo vruće za vrijeme rada. Kako biste izbjegli opekline, nosite zaštitne rukavice otporne na visoku temperaturu i dotičite samo ručke i one dijelove koji su namijenjeni za dodirivanje pri rukovanju.
- Nemojte koristiti metalni pribor jer bi on mogao ogrebiti i oštetiti neprijanajuću površinu ploča.

#### Napomene:

- Vrijeme pripreme namirnica ovisi o njihovoj vrsti i debljini. Potrebno je oko 2–3 minute da bi se postigla radna temperatura, a vrijeme pečenja je od 5 do 6 minuta.
- Vremena su dana približno; točno vrijeme pripreme ovisit će o vrsti i debljini hrane.
- Prije nego konzumirate, hrana bi trebala biti temeljito kuhana. Ako niste sigurni, radije malo produljite vrijeme kuhanja.

### Korištenje otvorenog grilla (BBQ način rada)

1. Provjerite je li posuda za tekućine pravilno postavljena.
2. Provjerite jeste li pravilno postavili i pričvrstili ploče za grill.
3. **Otvorite grill za BBQ način rada:**
  - Provjerite jeste li gornju ploču dobro pričvrstili. Podesivi jezičac ④ na desnoj strani gornje ploče treba biti na položaju „OPEN“.
  - Primite ručku lijevom rukom. Desnom rukom pomaknite podesivi jezičac ④ prema sebi dok ne dođe do položaja „BBQ MODE“. Povucite jezičac prema sebi i podignite gornju ploču. Zatim gornju ploču pažljivo postavite u vodoravni položaj.
4. Stavite grill na ravnu i suhu površinu, potpuno odmotajte kabel za struju i uključite ga u električnu utičnicu.
5. Termostat postavite na željenu toplinu i ostavite grill da se zagrije. Nakon što je grill ugrijan do željene temperature, zeleno LED svjetlo će se uključiti.
6. Stavite hranu na ploče za grill.
7. Kad je obrok pripremljen, sklonite ga s ploča koristeći drveni ili plastični pribor otporan na visoke temperature.



## Korištenje za kontaktni grill ili za sendviče

1. Provjerite je li posuda za tekućine pravilno postavljena.
2. Provjerite jeste li pravilno postavili i pričvrstili ploče za grill.
3. Stavite grill na ravnu i suhu površinu, potpuno odmotajte kabel za struju i uključite ga u električnu utičnicu.
4. Termostat postavite na željenu toplinu i ostavite grill da se zagrije. Nakon što je grill ugrijan do željene temperature, zeleno LED svjetlo će se uključiti.
5. **Otvaranje grilla:**
  - Provjerite je li grill ugrijan do željene temperature (zeleno LED svjetlo svijetli).
  - Provjerite jeste li gornju ploču dobro pričvrstili. Podesivi jezičac ④ na desnoj strani gornje ploče treba biti na položaju „OPEN“.
  - Koristeći se ručkom, otvorite poklopac s gornjom pločom do 105 stupnjeva.
  - Stavite hranu na donju ploču za grill.
6. Primite za ručku i spustite gornju ploču.
7. Gornja ploča za grill može imati dvije funkcije kojima ćete postići najbolje rezultate:
  - **Pomična gornja ploča.** Gornja ploča je tako ovješena, da bi mogla biti postavljena vodoravno na namirnice koje pripremate. Ta značajka osigurava da gornja strana namirnice bude temeljito i jednoliko ispečena kao i donja. Takva tehnika omogućava i da ploča koja isijava toplinu može biti slobodno postavljena na namirnice. Zahvaljujući tome moguće je pripremiti, na primjer, otvorene sendviče s otopljenim sirom na vrhu.
  - **Podesiva visina.** Ova funkcija smanjuje težinu kojom gornja ploča naliježe na namirnice osjetljivije strukture kao što su to, na primjer, ribe, i omogućava prilagođavanje debljine raznim namirnicama, kao što je, na primjer, domaći kruh. Na desnoj strani gornje ploče nalazi se podesivi jezičac ④ kojim možete pričvrstiti gornju ploču u željeni položaj na određenoj udaljenosti od donje ploče. Želite li postaviti određenu visinu koja vam je potreba, podignite gornju ploču u željeni položaj primivši je za ručku i istovremeno gurnite podesivi jezičac u položaj koji odgovara željenoj visini. Zatim postupno spustite gornju ploču prema dolje dok se ne osloni na podesivi jezičac.
8. Kad je obrok pripremljen, sklonite ga s ploča koristeći drveni ili plastični pribor otporan na visoke temperature.



## ČIŠĆENJE I ODRŽAVANJE

- Prije čišćenja, odspojite napajanje i pričekajte da se uređaj i ploče ohlade.
- Vanjske površine očistite samo blago navlaženom krpicom kako u uređaj ne bi dospjele voda ili masnoće.
- Nakon svake uporabe, izvadite posudicu za skupljanje tekućina i ispraznite njen sadržaj. Zatim je operite vrućom vodom s otopinom deterdženta, temeljito isperite i prije nego vratite u uređaj potpuno je osušite.
- Za vrijeme čišćenja ploča, možete ih ostaviti na uređaju, ali i izvaditi (otпустите osigurače ⑦ i ⑧, te izvadite ploče). Ostavite li prilikom čišćenja ploče u uređaju, obrišite ih vlažnom krpom ili spužvicom. Ako ste ploče izvadili, možete ih oprati pod mlazom vode. Zatim ih temeljito obrišite.
- Unutarnje ili vanjske površine nemojte čistiti abrazivnim i praškastim sredstvima za čišćenje, kao ni pomoću agresivnih kemikalija na bazi kiselina ili lužina. Tako biste oštetili vanjsku površinu uređaja.
- Uređaj nikada ne uranjajte u vodu ili druge tekućine.
- **Odlaganje uređaja:** Provjerite je li cijeli uređaj, uključujući i grijače ploče, čist i suh, da je posuda za skupljanje tekućina čista i suha, postavljena na svoje mjesto, a grijače ploče čvrsto na njihovom mjestu osigurane postavljanjem jezičca ④ na položaj „LOCK“. Kabel za napajanje namotajte kukice ⑮ na poleđini uređaja. Uređaj čuvati na suhom i čistom mjestu.

## TEHNIČKI PODACI

Raspon regulacijer topline: 160–220 °C

Nazivni napon: 220–240 V~ 50/60 Hz

Nazivna snaga: 1650–2000 W

## UPORABA I ODLAGANJE OTPADA

Papir i karton predati na odlagalište. Foliju, PE vrećice i plastične dijelove ambalaže odložiti u za njih predviđene kontejnere.

## ODLAGANJE PROIZVODA PO PRESTANKU KORIŠTENJA

**Odlaganje električnih i elektroničkih uređaja (vrijedi u zemljama članicama EU i drugim zemljama u kojima je uveden sustav recikliranja)**

Simbol koji se nalazi na proizvodu ili ambalaži označava da se proizvod ne može tretirati kao komunalni otpad domaćinstva. Predajte proizvod na mjestu određenom za recikliranje električne i elektroničke opreme. Pravilnim recikliranjem ovog proizvoda spriječite štetne posljedice po ljudsko zdravlje i po okoliš.

Recikliranje doprinosi očuvanju prirodnih resursa. Želite li više informacija o recikliranju ovog proizvoda, molimo da se obratite lokalnim vlastima, organizaciji ovlaštenoj za preradu otpada ili trgovini u kojoj ste kupili uređaj.



08/05

Ovaj proizvod zadovoljava zahtjeve Direktive EU o elektromagnetskoj kompatibilnosti i sigurnosti električnih uređaja.



Zadržano je pravo izmjena teksta i tehničkih podataka.

Upute za uporabu dostupne su na web stranici [www.ecg-electro.eu](http://www.ecg-electro.eu).

HR/BIH



# VARNOSTNA NAVODILA

## Pazljivo preberite in shranite za prihodnjič!

**Svarilo:** Varnostni ukrepi in navodila ne zajemajo vseh možnih razmer in nevarnosti, do katerih lahko pride. Uporabnik se mora zavedati, da varnostnih napotkov, kot so previdno, skrbno in razumno ravnanje ni možno vgraditi v izdelek. Zato mora uporabnik te naprave sam zagotoviti vse varnostne ukrepe. Nismo odgovorni za škodo, ki bi nastala med prevozom, zaradi nepravilne uporabe, zaradi nihanja napetosti ali zaradi spremembe ali zamenjave katerega koli dela naprave.

Da ne bi prišlo do požara ali poškodbe zaradi udara elektrike, morate pri uporabi električnih naprav vedno upoštevati osnovna varnostna navodila, med katerimi so tudi naslednja:

1. Preverite, ali električna napetost na vaši vtičnici odgovarja tisti, ki je navedena na ploščici vaše naprave in ali je vtičnica pravilno ozemljena. Vtičnica mora biti vgrajena v skladu z veljavnimi varnostnimi predpisi.
2. Za el. napajanje vedno uporabite ozemljeno vtičnico 220–240 V~ 50 Hz.
3. V primeru poškodbe el. kabla ali vtikal kabla aparata ne uporabljajte. **Vsa popravila, vključno z menjavo el. kabla, zaupajte strokovnemu servisu! Ne demontirajte zaščitnih pokrovov aparata, nevarnost udara z električnim tokom!**
4. Napravo zaščitite pred stikom z vodo ali z drugimi tekočinami, da ne bi prišlo do udara električnega toka. Nikoli ne uporabljajte tega aparata v bližini kopalne kadi, tuš kabine, umivalnika ali drugih posod z vodo. Niti aparat niti njegovi sestavni deli niso namenjeni za pomivanje v pomivalnem stroju!
5. Aparata NE UPORABLJAJTE v bližini vode ali gorljivih tekočin.
6. Aparata NE UPORABLJAJTE na gorečih površinah ali v njihovi bližini (štedilnik, ogrevalne peči itd.).
7. Aparata ne uporabljajte v odprtih kot tudi ne v vlažnih prostorih, niti se električnega kabla ali same naprave ne dotikajte z vlažnimi rokami. Obstaja nevarnost električnega udara.
8. Prepričajte se, da je aparat nameščen na stabilno, varno površino, ki je odporna proti vročini, da ne pride do prekucnitve ali pa prodora v aparat.
9. Aparata ne uporabljajte v bližini gorljivih predmetov ali pod njimi, npr. v bližini zaves. Vključite dodatno ventilacijo zraka, okrog aparat pustite 10–15 cm prostega prostora.
10. Ne priporočamo uporabe podaljševalnih kablov. Lahko se pregrejejo in povzročijo požar. Če pa je uporaba podaljševalnega kabla nujna, mora imeti tokovno obremenitev enako ali pa večjo kot jo ima električni kabel aparata. Podaljševalni kabel namestite tako, da se ob njega nihče ne spotakne in da ne pride do slučajnega izklopa le-tega.
11. Da ne pride do preobremenitvi in pregorenja varovalk, zagotovite, da v isto vtičnico ali vtičnico v istem okrožju ni priključen drug aparat z veliko močjo.
12. Kabel mora teči tako, da ni v stiku z vročimi predmeti in ni speljan preko ostrih robov.
13. Ne dotikajte se vročih površin aparata. Nikoli ne premeščajte aparata, ko je priključen v vtičnico. Pred rokovanjem z aparatom počakajte, da se le-ta ohladi.
14. Pred kakršnim koli posegom prav tako izključite kabel iz električnega omrežja. Ko želite izklopiti, vlecite za vtikalo kabla in ne za kabel.
15. Aparat je namenjen le za uporabo doma in ne komercialno. Ne uporabljajte zunaj ali za druge namene.
16. Aparat uporabljajte le v skladu z napotki navedenimi v navodilih. Ne uporabljajte pritliklin, ki jih proizvajalec aparata ne priporoča. Proizvajalec ne odgovarja za škode nastale zaradi nepravilne uporabe.
17. Aparat se lahko uporablja le s pravilno inštaliranima ploščama.
18. Posodice za kapljanje ne obložite s folijo ali z drugimi materiali.
19. Aparat ni namenjena za uporabo s časomerilci ali z drugimi sistemi daljinskega upravljanja.
20. Če aparat uporabljajo otroci, zahteva le-to temeljit nadzor. Vključen aparat ne sme biti nikoli brez nadzora.
21. Otroci, stari 8 let in več, osebe z zmanjšano fizično ali umsko sposobnostjo ali osebe, ki nimajo dovolj izkušenj, lahko uporabljajo to napravo samo pod nadzorom, ali če jih je izkušena oseba podučila o varni uporabi in razumejo vse nevarnosti, povezane s to uporabo. Otroci se ne smejo igrati s to napravo. Čiščenja in vzdrževanja, ki ga opravljajo uporabniki, ne smejo opravljati otroci, razen v starosti 8 let ali več, ki so pod nadzorom starejših oseb. Otroci, mlajši od 8 let, morajo biti oddaljeni od naprave in izvora energije.



**POZOR:** Vroča površina!

22. Aparat ni namenjen, da bi obratoval s pomočjo zunanjega časomerilca ali samostojnega sistema daljinskega upravljanja.

**Do not immerse in water! – Ne potaplajte v vodo!**

## NAPOTKI ZA UPORABO

### Pred prvo uporabo

- Pred prvo uporabo aparat očistite s suho bombažno krpo. Plošči in posodico za kapljanje temeljito pomijte. Ne priporočamo prati v pomivalnem stroju! Soli so zelo agresivne in po določenem času pride do poškodbe.
- Pred inštalacijo nazaj v aparat plošči temeljito posušite. Prepričajte se, da sta plošči v aparatu zafiksirani.
- Ne pozabite vrniti nazaj posodice za kapljanje.
- Popolnoma raztegnite električni kabel.

**Opomba:** Pri prvi uporabi novega aparata boste morda začutili iz plošč žara nekakšen smrad. Le-to je normalni pojav in med uporabo postopoma zgine. Zato priporočamo, da žar pred prvo uporabo „zakurite“ vsaj 30 minut brez hrane.

### Priprava hrane

#### Pozor:

- Aparata ne uporabljajte za pripravo ali odmrzovanje zamrznjene hrane. Vsa hrana mora biti pred pripravo s pomočjo tega aparata popolnoma odmrznjena.
- Plošči in kovinske površine se med delovanjem močno segrejejo. Da ne bi prišlo do opeklin, uporabljajte proti ognju odporne rokavice in se dotikajte le ročaja ter delov, ki so temu namenjeni.
- Ne uporabljajte kovinskih orodij, ki bi lahko popraskala in poškodovala neoprijemljivo površino plošč.

#### Opombe:

- Čas priprave različne hrane je odvisen od tipa in debeline hrane. Da se doseže delovna temperatura traja ca 2 do 3 minute, čas priprave hrane pa ca 5 do 6 minut.
- Omenjeni časi so le orientacijski, čas priprave je odvisen od tipa debeline hrane.
- Pred zaužitjem naj bo hrana temeljito pečena. Če ste v dvomih, raje malo podaljšajte čas priprave.

### Uporaba odprtega žara (način BBQ)

1. Prepričajte se, da je posodica za kapljanje pravilno nameščena v aparatu.
2. Prepričajte se, da sta plošči žara pravilno nameščeni in zafiksirani.
3. **Odpiranje žara v načinu BBQ:**
  - Prepričajte se, da je zgornja plošča žara pravilno zafiksirana. Nastavljiv zatič ④ na desni zgornji strani plošče mora biti v legi „OPEN“.
  - Z levo roko primite ročaj. Z desno roko premaknite nastavljiv zatič ④ k sebi v lego „BBQ MODE“. Zatič vlecite k sebi in hkrati dvignite zgornjo ploščo. Nato zgornjo ploščo pazljivo položite v vodoravno lego.
4. Žar položite na ravno in suho površino, popolnoma raztegnite električni kabel in vtičnik električnega kabla priključite v električno vtičnico.
5. S pomočjo upravljalca termostata nastavite zeleno lego in počakajte, da se žar segreje. Ko se žar segreje na zeleno temperaturo, se prižge zelena kontrolna lučka.
6. Na plošči žara lahko položite hrano.
7. Ko je hrana dokončana, jo s plošč odstranite s pomočjo lesenega ali proti ognju odpornega plastičnega pribora.



## Uporaba kot kontaktni žar ali panini žar

1. Prepričajte se, da je posodica za kapljanje pravilno nameščena v aparatu.
2. Prepričajte se, da sta plošči žara pravilno nameščeni in zafiksirani.
3. Žar položite na ravno in suho površino, popolnoma raztegnite električni kabel in vtikalo električnega kabla priključite v električno vtičnico.
4. S pomočjo upravljalca termostata nastavite želeno lego in počakajte, da se žar malo segreje. Ko se žar segreje na želeno temperaturo, se prižge zelena kontrolna lučka.
5. **Odpiranje žara:**
  - Preverite ali je žar segret na želeno temperaturo (gori zelena kontrolna lučka).
  - Prepričajte se, da je zgornja plošča žara pravilno zafiksirana. Nastavljiv zatič ④ na desni zgornji strani plošče mora biti v legi „OPEN“.
  - S pomočjo ročaja odprite zgornji pokrov z zgornjo ploščo v lego 105 stopinj.
  - Na spodnjo ploščo žara lahko položite hrano.
6. S pomočjo ročaja pokrijte zgornjo ploščo.
7. Zgornja plošča žara ponuja dve funkciji, s katerima enostavneje dosežete optimalne rezultate:
  - **Plavajoča zgornja plošča.** Zgornja plošča je obešena tako, da se na hrano, ki se pripravlja na žaru, opira v vodoravni legi. S tem je zagotovljeno, da se zgornja stran hrane zapeče enakomerno kot spodnja. Ta sistem prav tako omogoča, da plošča, ki oddaja vročino, prosto lebdi nad hrano. Tako lahko npr. pripravite sendviče z raztopljenim sirom na površini.
  - **Nastavljiva višina.** Ta funkcija reducira težo s katero zgornja plošča leži na občutljivejši hrani, kot o npr. ribe in omogoča prilagoditi debelino različni hrani, kot je npr. domači kruh. Na desni strani zgornje plošče se nahaja nastavljiv zatič ④, s pomočjo katerega lahko zafiksirate zgornjo ploščo pri različnih višinah od spodnje plošče. Če želite nastaviti želeno višino, dvignite s pomočjo ročaja zgornjo ploščo in hkrati premaknite nastavljiv zatič v lego za želeno višino. Nato počasi izpusite zgornjo ploščo navzdol, dokler se le-ta ne opre ob nastavljiv zatič.
8. Ko je hrana dokončana, jo s plošč odstranite s pomočjo lesenega ali proti ognju odpornega plastičnega pribora.



SI

## ČIŠČENJE IN VZDRŽEVANJE

- Pred čiščenjem izključite aparat iz el. napajanja in počakajte, da se aparat in plošči popolnoma ohladijo.
- Zunanjo površino očistite le z rahlo vlažno krpo, da v aparat ne pride voda, olje ali maščoba.
- Po vsaki uporabi vzemite posodico za kapljanje in jo izpraznite. Nato jo pomijte z vročo vodo z raztopino detergenta, temeljito splaknite in jo, preden jo porinete nazaj v aparat, temeljito posušite.
- Pri čiščenju plošč jo lahko pustite v aparatu ali pa jo vzemite ven (sprostite varovali ⑦ in ⑧ ter plošči vzemite ven). Če pustite plošči pri čiščenju v aparatu, ju obrišite z vlažno krpo. Če pa plošči vzamete ven, ju lahko pomijete pod tekočo vodo. Nato ju temeljito posušite.
- Niti notranjih niti zunanjih površin ne čistite s pomočjo brusnega prahu, abrazivnih čistilnih sredstev oziroma s pomočjo agresivnih kemičnih čistilnih sredstev na bazi lužine ali kisline. Lahko poškodujete površino aparata.
- Aparata ne potaplajte v vodo ali druge tekočine.
- **Shranjevanje aparata:** Prepričajte se, da je žar vključno s ploščama žara popolnoma suh, posodica za kapljanje čista in suha, pravilno nameščena v aparatu in zafiksirana ter da sta plošči žara med sabo zafiksirani s pomočjo nastavljivega zatiča ④ v lego „LOCK“. El. kabel ovijte okrog kavčev ⑨ v zadnjem delu aprata. Aparat skladiščite v suhem in čistem prostoru.

## TEHNIČNI PODATKI

Obseg nastavljive temperature 160–220 °C

Nazivna napetost: 220–240 V~ 50/60 Hz

Nazivna moč: 1650–2000 W

## UPORABA IN ODSTRANJEVANJE ODPADKOV

Papir in karton dostaviti depozju. Foliju embalaže, PE vrečke, plastične elemente vržiti v kontejner za odlaganje plastike za recikliranje.

## ODSTRANJEVANJE IZDELKA PO IZTEKU TRAJANJA

**Odstranjanje električne in elektronske opreme (velja za države članice Evropske unije in druge evropske države, ki izvajajo sistem recikliranja).**

Simbol na izdelku ali embalaži pomeni, da se izdelek ne sme obravnavati kot komunalni odpadke. Dostaviti izdelek na lokacijo, namenjeno za recikliranje električne in elektronske opreme. Preprečite negativni vpliv na zdravje ljudi in okolje z pravilnim recikliranjem izdelka. Recikliranje ohranja naravne vire. Za več informacij o recikliranju tega izdelka se lahko obrnete na lokalne oblasti, lokalne organizacije ali trgovino, kjer ste izdelek kupili.



08/05



Ta izdelek je v skladu z EU zahtevami o elektromagnetni skladnosti in električni varnosti.

Pridržujemo si pravico do urejanja besedila in tehničnih parametrov.

Navodila za uporabo so na razpolago na spletnih straneh [www.ecg-electro.eu](http://www.ecg-electro.eu).

# SAUGOS INSTRUKCIJOS

## Atidžiai perskaitykite ir išsaugokite pasinaudojimui ateityje!

**Įspėjimas:** Šiame vadove nurodytos saugos priemonės ir instrukcijos neapima visų galimų sąlygų ir situacijų. Naudotojui būtina suprasti, kad bendrasis principas, atsarga ir priežiūra yra veiksniai, kurių negalima integruoti į jokią produktą. Todėl, naudodamasis ar dirbdamas šiuo prietaisu, naudotojas turi užtikrinti, kad šių veiksnijų yra paisoma. Mes nesame atsakingi dėl žalos, kurį įvyko gaminį transportuojant, dėl netinkamo jo naudojimo, įtampos svyravimų arba kurios nors prietaiso dalies pakeitimo ar modifikavimo.

Kad išvengtumėte gaisro arba susižalojimo dėl elektros smūgio, visuomet, naudodamiesi elektros prietaisais, vadovaukitės pagrindinėmis atsargumo priemonėmis, įskaitant:

1. Įsitikinkite, kad elektros lizdo įtampa atitinka ant prietaiso etiketės nurodytą įtampos reikšmę, ir kad lizdas tinkamai įžemintas. Lizdas turi būti įrengtas vadovaujantis galiojančiomis saugos instrukcijomis.
2. Maitinimui visada naudokite 220–240 V ~ 50 Hz žeminimo išvadą.
3. Jei maitinimo laidas arba kištukas pažeistas, nenaudokite prietaiso. **Bet koks remontas, įskaitant laido pakeitimą, turi būti atliekamas profesionalios techninės priežiūros centre! Nenuimkite prietaiso apsauginių dangčių dėl elektros smūgio rizikos!**
4. Saugokite prietaisą nuo tiesioginio kontakto su vandeniu ar kitais skysčiais kad išvengtumėte potencialaus elektros smūgio. Niekada nenaudokite prietaiso šalia vonios, dušo, kriauklės ar kitų vandens talpyklių. Nei prietaiso, nei jo dalių neplaukite indų plovyklėje!
5. NENAUDOKITE prietaiso arti vandens arba degių skysčių.
6. NENAUDOKITE prietaiso arti arba ant degių paviršių.
7. Nenaudokite prietaiso lauke arba drėgnoje aplinkoje bei nelieskite maitinimo laido ar prietaiso šlapiomis rankomis. Elektros smūgio rizika.
8. Įsitikinkite, kad prietaisas padėtas ant stabilaus, saugaus, karščiui atsparaus paviršiaus, kad jis nepasvirtų arba į vidų nepatektų vandens.
9. Nenaudokite prietaiso šalimais degių objektų arba jo jais, pvz., arti užuolaidų. Įsitikinkite, kad adekvaciai oro cirkuliavimui yra paliktas maždaug 10–15 cm tarpas aplink prietaisą.
10. Nerekomenduojama naudoti ilginamųjų kabelių. Jie gali perkaisti ir sukelti gaisrą. Prireikus panaudoti ilginamąjį kabelį, pastarasis turi būti tokio paties arba didesnio srovės pratekėjimo galingumo nei maitinimo kabelis. Praveskite ilginamąjį kabelį taip, kad niekas už jo neužkliūtų ir atsitiktai neatjungtų maitinimo.
11. Kad išvengtumėte perkaitimo ir saugiklių suveikimo, įsitikinkite, kad prie to pačio tinklo arba toje pačioje grandinėje nėra prijungta daugiau prietaisų, kurie sunaudoja daug elektros energijos.
12. Neleiskite maitinimo laidui prisiliesti prie karštų paviršių arba persilenkti už aštrių kampų.
13. Nelieskite įkaitusių prietaiso paviršių. Niekada nekilnokite prietaiso kol jis prijungtas prie maitinimo lizdo. Leiskite prietaisui visiškai atvėsti prieš jo tvarkymą.
14. Prieš pradėdami techninę priežiūrą, atjunkite maitinimo laidą nuo elektros lizdo. Atjungdami maitinimą suimkite už kištuko, o ne už laido.
15. Šis prietaisas skirtas tik naudojimui namuose, o ne komerciniams tikslams. Nenaudokite prietaiso lauke ar kitiems tikslams.
16. Naudokite prietaisą pagal šiame vadove aprašytas instrukcijas. Nenaudokite priedų, kurių nerekomenduoja prietaiso gamintojas. Gamintojas neatsako už bet kokią žalą, atsiradusią dėl netinkamo naudojimo.
17. Šis prietaisas gali būti naudojamas tik su tinkamai įrengtomis plokštėmis.
18. Nekllokite į lašėjimo padėklą aliuminio folijos ar kitokios medžiagos.
19. Prietaisas nėra skirtas naudoti su laikmačiais ar kitomis nuotolinio valdymo sistemomis.
20. Kai šalia yra vaikų, būkite ypač atidūs. Niekada nepalikite įjungto prietaiso be priežiūros.
21. Šiuo prietaisu gali naudotis 8 ir vyresnio amžiaus vaikai, žmonės su fizine ir psichine negalia arba asmenys, neturintys pakankamai patirties ir žinių, jei juos prižiūri kitas žmogus arba jie buvo išmokyti, kaip naudotis prietaisu saugiai ir supranta potencialius pavojus. Vaikams nereikėtų leisti žaisti su šiuo prietaisu. Naudotojo valymo ir techninės priežiūros procedūrų neturėtų atlikti jaunesni nei 8 metų amžiaus vaikai be priežiūros. Jaunesni nei 8 metų vaikai turėtų laikytis atokiau šio prietaiso ir jo maitinimo.



22. Prietaisas nėra skirtas naudoti su išoriniu laikmačiu arba nepriklausoma nuotolinio valdymo sistema.

**Do not immerse in water! – Nemerkti į vandenį!**

## INSTRUKCIJOS

### Prieš naudojimą pirmąjį kartą

- Prieš naudodami pirmąjį kartą išvalykite prietaisą drėgna medvilnine skepeta. Kruopščiai išplaukite plokštes ir lašėjimo dėklą. Nerekomenduojama plauti indų plovyklėje! Druskos yra labai esdinančios ir palaipsniui gali atsirasti pažeidimų.
- Kruopščiai išdžiovinkite plokštes prieš dėdami jas atgal į prietaisą. Įsitikinkite, kad plokštės tinkamai pritvirtintos prietaise.
- Nepamirškite įdėti lašėjimo padėklo atgal į jo vietą.
- Iki galo atvyniokite maitinimo laidą.

**Pastaba:** Naudodami prietaisą pirmąjį kartą, galite pajusti iš plokščių sklindantį kvapą. Tai normalu, šio kvapo palaipsniui neliks. Dėl šios priežasties rekomenduojama „išdegti“ grilį prieš naudojimą pirmąjį kartą mažiausiai 30 minučių be maisto.

### Maisto ruošia

#### Įspėjimas:

- Nenaudokite prietaiso užšaldyto maisto ruošimui ar atšildymui. Prieš naudojant prietaise bet koks maistas turi būti visokeriopa atšildytas.
- Veikimo metu plokštės ir metaliniai paviršiai labai įkaista. Kad išvengtumėte nusideginimo, naudokite karščiui atsparias pirštines ir lieskites tik prie rankenų ir tų dalių, prie kurių galima liestis.
- Nenaudokite metalinių virtuvės reikmenų, kurie gali subraižyti ir sugadinti nepridegantį plokščių paviršių.

#### Pastabos:

- Įvairaus maisto ruošos laikas priklauso nuo maisto produkto tipo ir storio. Veikimo temperatūra pasiekama per maždaug 2–3 minutes, maisto ruošos laikas maždaug – 5–6 minutes.
- Tai tik apytikris laikas. Maisto ruošos laikas priklauso nuo maisto produkto tipo ir storio.
- Maisto produktai prieš valgant, turi būti iki galo iškepę. Jei nesate tikri, kaip nors prailginkite maisto ruošos laiką.

### Atidaryto grilio naudojimas (BBQ režimas)

1. Įsitikinkite, kad lašėjimo padėklas tinkamai pritvirtintas prietaise.
2. Įsitikinkite, kad grilio plokštės tinkamai sureguliuotos ir pritvirtintos.
3. **Grilio atidarymas BBQ režime:**
  - Įsitikinkite, kad tinkamai pritvirtinta viršutinė grilio plokštė. Reguliuojamasis fiksatorius ④ dešinėje viršutinės plokštės pusėje turi būti padėtyje OPEN.
  - Kairąją ranką suimkite už rankenos. Dešiniąją ranką stumkite reguliuojamąjį fiksatorių ④ link savęs į padėtį BBQ MODE. Traukite fiksatorių link savęs ir tuo pačiu metu kelkite viršutinę plokštę. Tada švelniai paguldykite viršutinę plokštę į horizontalią padėtį.
4. Pastatykite grilį ant plokščio, sauso paviršiaus, iki galo atvyniokite maitinimo laidą ir prijunkite maitinimo laido kištuką prie elektros lizdo.
5. Naudokite termostato valdiklį kad nustatytumėte pageidaujamą temperatūrą ir leiskite griliui įšilti. Griliui įšilus iki nustatytos temperatūros, įsižiebia žalia indikatorius lemputė.
6. Sudėkite maistą ant grilio plokščių.
7. Kai maistas pagamintas, nuimkite jį nuo plokščių naudodami medinius arba kaitrai atsparius plastikinius virtuvės reikmenis.



LT

## Kontaktinio grilio arba sumuštinių keptuvo naudojimas

1. Įsitikinkite, kad lašėjimo padėklas tinkamai pritvirtintas prietaise.
2. Įsitikinkite, kad grilio plokštės tinkamai sureguliuotos ir pritvirtintos.
3. Pastatykite grilį ant plokščio, sauso paviršiaus, iki galo atvyniokite maitinimo laidą ir prijunkite maitinimo laido kištuką prie elektros lizdo.
4. Naudokite termostato valdiklį, kad nustatytumėte pageidaujamą temperatūrą ir leiskite griliui įšilti. Griliui įšilus iki nustatytos temperatūros, įsižiebia žalia indikatorius lemputė.
5. **Grilio atidarymas:**
  - Patikrinkite, ar grilis įšilo iki reikiamos temperatūros, (šviečia žalia indikatorius lemputė).
  - Įsitikinkite, kad tinkamai pritvirtinta viršutinė grilio plokštė. Reguluojamasis fiksatorius ④ dešinėje viršutinės plokštės pusėje turi būti padėtyje OPEN.
  - Naudokite rankeną kad pakeltumėte viršutinės plokštės dangtį į 105 laipsnių padėtį.
  - Sudėkite maistą ant apatinės grilio plokštės.
6. Naudodami rankeną, uždarykite viršutinę plokštę.
7. Viršutinė grilio plokštė turi dvi funkcijas optimaliam rezultatui pasiekti:
  - **Slanki viršutinė plokštė.** Viršutinė plokštė atlošiama, taigi ja galima užversti ruošiamą maistą horizontalioje padėtyje. Tai užtikrina, kad maisto viršutinė dalis iškeps taip pat tolygiai kaip ir apatinė. Ši sistema taip pat leidžia plokštei nekludomai slinkti maistu, skleidžiant šilumą. Tokiu būdu taip pat galima pagaminti, pvz., sumuštinis su išlydytu sūriu.
  - **Reguliuojamas aukštis.** Ši funkcija sumažina viršutinės plokštės, kuri uždengia galintą sutrupėti (pvz., žuvis) maistą, masę, ir leidžia sureguliuoti jos aukštį pagal skirtingą maistą, tokį kaip pavyzdžiui, namuose kepama duona. Dešinėje viršutinės plokštės pusėje yra reguliuojamasis fiksatorius ④, kuris naudojamas fiksuoti viršutinę plokštę kelias skirtingais aukščiais nuo apatinės plokštės. Kad nustatytumėte pageidaujamą aukštį, pakelkite viršutinę plokštę naudodami rankeną ir tuo pačiu metu stumkite reguliuojamąjį fiksatorių į pageidaujamo aukščio padėtį. Tada iš lėto leiskite žemyn viršutinę plokštę, kol ši pakibs ant reguliuojamo fiksatoriaus.
8. Kai maistas pagamintas, nuimkite jį nuo plokščių naudodami medinius arba kaitrai atsparius plastikinius virtuvės reikmenis.



LT

## VALYMAS IR TECHNINĖ PRIEŽIŪRA

- Prieš valydami atjunkite prietaisą nuo maitinimo šaltinio ir palaukite kol prietaisas ir plokštės visiškai atauš.
- Išvalykite išorinį paviršių naudodami šiek tiek sudrėkintą škepetą, kad vanduo, aliejus ar riebalai nenutekėtų į prietaisą.
- Kiekvieną kartą po naudojimo išimkite tuščią lašėjimo dėklą. Tada išplaukite jį karštu vandeniu su plovikliu, kruopščiai išskalaukite ir išdžiovinkite prieš įstatydami atgal į prietaisą.
- Valydami plokštes galite palikti jas prietaise arba išimti (atlaisvinkite sklęsius ⑦ ir ⑧ ir išimkite plokštes). Jei plokštes paliksite prietaise, šluostykite jas drėgna škepetu arba rankšluostuku. Jei išėmėte plokštes, galite jas nuplauti po tekančiu vandeniu. Tada kruopščiai išdžiovinkite.
- Nevalykite vidinio arba išorinio paviršių abrazyviniais milteliais, valikliais arba esdinančiomis cheminėmis medžiagomis, kurių pagrindas šarmas arba rūgštys. Galite pažeisti išorinę prietaiso apdailą.
- Nemerkite prietaiso į vandenį arba kitus skysčius.
- **Prietaiso laikymas:** Įsitikinkite, kad grilis, įskaitant grilio plokštes, yra visapusiškai švarus ir sausas, kad lašėjimo padėklas yra švarus ir sausas bei įstatytas ir užfiksuotas prietaise, ir kad grilio plokštės sukabintos kartu, nuslenkant reguliuojamąjį fiksatorių ④ į padėtį LOCK. Užvyniokite maitinimo kabelį ant kilpų ⑮ galinėje prietaiso dalyje. Laikykite prietaisą sausoje ir švarioje vietoje.

## TECHNINIAI DUOMENYS

Reguluojamasis temperatūros diapazonas 160–220 °C

Vardinė įtampa: 220–240 V~50/60 Hz

Vardinė įvesties galia: 1650–2000 W

## NAUDOJIMAS IR ATLIEKŲ UTILIZAVIMAS

Vyniojamasis popierius ir gofruoto kartono dėžė – išmesti į atliekas. Pakavimo folija, PE maišeliai, plastikiniai elementai – išmesti į plastiko perdirbimo konteinerius.

## GAMINIŲ UTILIZAVIMAS PASIBAIGUS JŲ EKSPLOATACIJOS LAIKUI

**Elektros ir elektronikos dalių utilizavimas (taikoma ES valstybėse narėse ir kitose Europos šalyse, kur galioja atliekų perdirbimo sistema)**

Ant gaminio ar jo pakuotės atvaizduotas simbolis reiškia, kad gaminio negalima utilizuoti kartu su buitinėmis atliekomis. Nugabenkite gaminį į atitinkamą elektros ar elektronikos gaminių perdirbimo vietą. Utilizuodami gaminį imkitės saugos priemonių dėl neigiamo poveikio žmogaus sveikatai ir aplinkai.

Perdirbimas prisideda prie gamtinių išteklių išsaugojimo. Daugiau informacijos apie šio gaminio perdirbimą, teiraukitės vietinės valdžios institucijose, buitinių atliekų perdirbimo organizacijose arba parduotuvėje, kur įsigijote šį gaminį.

Šis produktas atitinka ES direktyvos dėl elektromagnetinio suderinamumo ir elektros saugos reikalavimus.



08/05



Tekstas ir techniniai parametrai keičiami be išankstinio perspėjimo.





# K+B Progres

K+B Progres, a.s. (dále jen K+B), IČO: 61860123

Sídlo: U Expertu 91, 250 69 Klíčany, okr. Praha – východ, zapsaná  
v Obchodním rejstříku u Městského soudu v Praze, oddíl B, vložka 2902

## ZÁRUČNÍ LIST

Označení výrobku:

Název:

Výrobní číslo:

Datum prodeje:

Razítko prodejny  
prodávajícího:

Čitelný podpis  
prodávajícího:

Vážený zákazníku,  
děkujeme, že jste se rozhodl zakoupit si výrobek importovaný naší firmou, a že jste tak učinil po pečlivém zvážení, jaké má technické parametry a pro jaký účel jej budete používat. Dovoľte, abychom přispěli k Vaší pozdější spokojenosti se zakoupeným výrobkem, následujícími informacemi:

- Před prvním uvedením výrobku do provozu si pečlivě přečtěte přiložený český návod k jeho obsluze a důsledně ho dodržujte.
- Vámi zakoupený výrobek je určen pro běžné domácí používání. Pro profesionální použití jsou určeny výrobky specializovaných firem.

Další informace Vám poskytneme:

**Infolinka K+B**

Tel. 272 122 419 (Po–Pá 7.30–17.00 hod.), fax 272 122 267, e-mail: [service@kbprogres.cz](mailto:service@kbprogres.cz)

## Záruční podmínky:

### I. Úvodní ustanovení

1. Záruční podmínky blíže vymezují některá vzájemná práva a povinnosti prodávajícího a kupujícího.
2. Záruční podmínky se vztahují na věci, u nichž jsou uplatňována práva kupujícího z odpovědnosti za vady v záruční době.
3. Prodávající odpovídá za vady, které se projeví po převzetí věci kupujícím v záruční době.
4. U věcí prodávaných za nižší cenu se záruka nevztahuje na vady, pro které byla nižší cena sjednána.

### II. Převzetí zboží

1. Kupující je povinen prohlédnout věc bezprostředně při jejím převzetí v prodejní prodávajícího nebo při jejím převzetí od dopravce.
2. Jsou-li zjištěny zjevné vady věci, za které se považují všechny vady zjistitelné při převzetí věci, je kupující oprávněn požadovat od prodávajícího v prodejní, dodání věci bezvadné a pokud mu je věc dopravována na jím určené místo, je kupující povinen vyhotovit záznam o charakteru a rozsahu zjištěných vad, který potvrdí dopravce svým podpisem. Kupující je oprávněn v tomto případě věc nepřevzít a požadovat dodání věci bez vad.

### III. Záruční podmínky

1. Vyskytnou-li se po převzetí věci kupujícím vady věci v záruční době, je kupující oprávněn vady reklamovat. Prodávající odpovídá kupujícím za to, že prodávaná věc je při převzetí kupujícím bez vad.
2. Délka záruční doby je dána příslušnou právní normou a začíná běžet od data převzetí věci kupujícím resp. od data prodeje.
3. Záruční doba se prodlužuje o dobu, po kterou byla věc v záruční opravě. V případě výměny vadné věci za bezvadnou, běží od jejího převzetí kupujícím nová záruční doba.

### IV. Reklamacce

1. Při zjištění vad v záruční době, je kupující oprávněn vady reklamovat přímo v autorizovaných servicech, které jsou specifikovány na webových stránkách té které obchodní značky nebo je na dotaz kupujícího označí prodávající.
2. Reklamacce lze také uplatnit v prodejní prodávajícího. V případě uplatnění reklamacce přímo v autorizovaném servisu se vyřízení reklamacce značně urychlí.
3. Kupující je povinen věrohodným způsobem prokázat, že odpovědnost za vady věci uplatňuje v záruční době u prodávajícího, kde tuto věc zakoupil, tj. zejména předložením vyplněného záručního listu a dokladu o zaplacení kupní ceny. V případě, že věc při převzetí kupujícím není ve shodě s kupní smlouvou, má kupující právo na to, aby prodávající bezplatně a bez zbytečného odkladu uvedl věc do stavu odpovídajícího kupní smlouvě, a to dle požadavků kupujícího buď výměnou věci nebo její opravou a v případě, že takový postup není možný může kupující požadovat přiměřenou slevu z ceny věci nebo od smlouvy odstoupit.
4. Jde-li o vadu odstranitelnou, má kupující právo na její bezplatné odstranění bez zbytečného odkladu, nejpozději v zákonné lhůtě, pokud se prodávající s kupujícím nedohodne na delší lhůtě nebo na výměnu věci či její součástí nebo na slevě z ceny věci. V případě, že vady nebudou odstraněny řádně a včas má kupující stejná práva, jako v případě neodstranitelné vady.
5. V případě zjištění neodstranitelné vady, která brání tomu, aby věc mohla být užívána řádně jako věc bez vady (na základě písemného posouzení autorizovaného servisního střediska, pokud si to vyžaduje povaha věci), má kupující právo na její výměnu nebo má právo od smlouvy odstoupit. Táž práva přísluší kupujícímu, jde-li sice o vady odstranitelné, avšak kupující nemůže věc pro opětovně vyskytnutí vady po opravě nebo pro větší počet vad věc řádně užívat.
6. V případě oprávněného odstoupení od smlouvy za podmínek stanovených platnými právními předpisy, se smlouva od počátku ruší a smluvní strany jsou si povinny vrátit vzájemná plnění.
7. Pokud byla reklamacce věci posouzena jako neoprávněná, kdy závada vznikla, např. nesprávným použitím, nesprávnou montáží, chybnou manipulací apod., servisní středisko vrátí kupujícímu věc neopravenou. Na písemnou žádost kupujícího může servisní středisko věc opravit na náklady kupujícího.
8. Záruka se nevztahuje na běžné opotřebení věci nebo její součástí způsobené obvyklým používáním nebo na vadu, pro kterou byla věc prodána za nižší cenu.

### V. Záruka

1. Prodávající neposkytuje záruku na reklamované vady v případě, že kupující:
  - a. nedodrží podmínky pro odbornou montáž, instalaci nebo údržbu reklamovaného zboží,
  - b. poruší ochranné pečete nebo nálepky na reklamovaném zboží,
  - c. použil reklamované zboží k jinému než obvyklému účelu nebo za podmínek, které neodpovídají parametrům uvedeným v dokumentaci ke zboží a důsledkem toho vada vznikla. Výrobek je určen pro použití v domácnosti.
  - d. pozmění údaje v záručním listě nebo v dokladu o koupi za účelem získání výhody reklamovat vady zboží.
2. Záruka se nevztahuje na vady reklamovaného zboží :
  - a. způsobené živelnou katastrofou, povětrnostními vlivy, mechanickým opotřebením nebo poškozením, elektrostatickým nábojem,
  - b. způsobené spotřebou spotřebního materiálu jako jsou zejména tonery, pásky, tiskové hlavy, skenovací hlavy, magnetické nosiče, náplně, baterie, lampy atd.
3. Za vadu se nepovažuje pokud se u LCD monitoru a televizoru neprojevív závada tří a více barevných pixelů nebo šesti a více subpixelů (dle ISO 13406-2).
4. O každé reklamované vadě a způsobu vyřízení reklamacce, musí být vyhotoven písemný protokol.
5. Práva z odpovědnosti za vady věci zaniknou, nebyla-li uplatněna v záruční době.

### VI. Závěrečná ustanovení

1. Záruční podmínky se řídí platnými právními normami právního řádu České republiky.
2. Kupující prohlašuje, že kupní smlouvu uzavřel po zralé úvaze, že výše specifikovanou věc prohlédl, vyzkoušel její funkčnost, seznámil se s její obsluhou, uvedením do provozu a záručními podmínkami, a že prodaná věc je při převzetí ve shodě s kupní smlouvou a že je bez vad.

Podpis kupujícího: .....

#### Upozornění pro prodejce:

Pro případné uplatnění reklamacce ještě před prodejem výrobku spotřebiteli (předprodejní záruka) požaduje firma K+B kompletní nepoužívaný výrobek v originálním nepoškozeném obalu, řádně vyplněný reklamační protokol, kopii dokladu prokazujícího převzetí výrobku prodejcem a tento záruční list. Předprodejní záruční doba na tento výrobek je jeden rok od nabytí výrobku prodejcem od dodavatele. K+B přebírá za prodejce odpovědnost za vady prodaného výrobku spotřebiteli ve výše uvedeném rozsahu za podmínek uvedených na tomto záručním listě pouze tehdy, byl-li tento výrobek prodán spotřebiteli v době trvání předprodejní záruky.

# K+B Progres

K+B Progres, a. s. (ďalej len K+B), IČO: 61860123

Sídlo: U Expertu 91, 250 69 Klíčany, okr. Praha – východ, zapísaná  
v Obchodnom registri Mestského súdu v Prahe, oddiel B, vložka 2902

## ZÁRUČNÝ LIST

Označenie výrobku:

Názov:

Výrobné číslo:

Dátum predaja:

Pečiatka predajne  
predávajúceho:

Čitateľný podpis  
predávajúceho:

Vážený zákazník,

ďakujeme, že ste sa rozhodli zakúpiť si výrobok importovaný našou firmou a že ste tak urobili po starostlivom zvážení, aké má technické parametre a na aký účel ho budete používať. Dovoľte, aby sme prispeli k vašej neskoršej spokojnosti so zakúpeným výrobkom nasledujúcimi informáciami:

- Pred prvým uvedením výrobku do prevádzky si starostlivo prečítajte priložený slovenský návod na jeho obsluhu a dôsledne ho dodržujte.
- Vami kúpený výrobok je určený na bežné domáce používanie. Na profesionálne použitie sú určené výrobky špecializovaných firiem.

Ďalšie informácie vám poskytneme:

**Infolinka K+B**

Tel.: 272 122 419 (Po – Pi 7.30 – 17.00 hod.), fax: 272 122 267, e-mail: [service@kbexpert.cz](mailto:service@kbexpert.cz)

**Generálne zastúpenie pre SR: K+B Elektro-Media, k. s.**

Tel.: +421 2 32 113 429 (Po – Pi 8.00 – 17.00 hod.), fax: +421 2 32 113 418; e-mail: [servis-ecg@k-b.sk](mailto:servis-ecg@k-b.sk)

## Záručné podmienky:

### I. Úvodné ustanovenia

1. Záručné podmienky bližšie vymedzujú niektoré vzájomné práva a povinnosti predávajúceho a kupujúceho.
2. Záručné podmienky sa vzťahujú na veci, pri ktorých sú uplatňované práva kupujúceho zo zodpovednosti za chyby v záručnej lehote.
3. Predávajúci zodpovedá za chyby, ktoré sa prejavia po prevzatí veci kupujúcim v záručnej lehote.
4. Pri veciach predávaných za nižšiu cenu sa záruka nevzťahuje na chyby, pre ktoré bola nižšia cena dohodnutá.

### II. Prevzatie tovaru

1. Kupujúci je povinný prehliadnuť vec bezprostredne pri jej prevzatí v predajni predávajúceho alebo pri jej prevzatí od dopravcu.
2. Ak sú zistené zjavné chyby veci, za ktoré sa považujú všetky chyby zistiteľné pri prevzatí veci, je kupujúci oprávnený požadovať od predávajúceho v predajni dodanie veci bezchybnej a pokiaľ mu je vec dopravovaná na ním určené miesto, je kupujúci povinný vyhotoviť záznam o charaktere a rozsahu zistených chýb, ktorý potvrdí dopravca svojím podpisom. Kupujúci je oprávnený v tomto prípade vec neprevziať a požadovať dodanie veci bez chýb.

### III. Záručné podmienky

1. Ak sa vyskytnú po prevzatí veci kupujúcim chyby veci v záručnej lehote, je kupujúci oprávnený chyby reklamovať. Predávajúci zodpovedá kupujúcemu za to, že predávaná vec je pri prevzatí kupujúcim bez chýb.
2. Dĺžka záručnej lehoty je daná príslušnou právnou normou a začína bežať od dátumu prevzatia veci kupujúcim resp. od dátumu predaja.
3. Záručná lehota sa predlžuje o čas, keď bola vec v záručnej opravě. V prípade výmeny chybnéj veci za bezchybnú, beží od jej prevzatia kupujúcemu nová záručná lehota.

### IV. Reklamácie

1. Pri zistení chýb v záručnej lehote, je kupujúci oprávnený chyby reklamovať priamo v autorizovaných servisoch, ktoré sú špecifikované na webových stránkach tej-ktorej obchodnej značky alebo ich na požiadanie kupujúceho označí predávajúci.
2. Reklamáciu je možné tiež uplatniť v predajni predávajúceho. V prípade uplatnenia reklamácie priamo v autorizovanom servise sa vybavenie reklamácie značne urýchli.
3. Kupujúci je povinný vierohodným spôsobom preukázať, že zodpovednosť za chyby veci uplatňuje v záručnej lehote u predávajúceho, kde túto vec zakúpil, t. j. najmä predložením vyplneného záručného listu a dokladu o zaplatení kúpnej ceny. V prípade, že vec pri prevzatí kupujúcim nie je v zhode s kúpnuou zmluvou, má kupujúci právo na to, aby predávajúci bezplatne a bez zbytočného odkladu uviedol vec do stavu zodpovedajúceho kúpnej zmluve, a to podľa požiadaviek kupujúceho buď výmenou veci alebo jej opravou a v prípade, že taký postup nie je možný, môže kupujúci požadovať primeranú zľavu z ceny veci alebo od zmluvy odstúpiť.
4. Ak ide o chybu odstrániteľnú, má kupujúci právo na jej bezplatné odstránenie bez zbytočného odkladu, najneskôr v zákonnej lehote, pokiaľ sa predávajúci s kupujúcim nehodnotí na dlhšej lehote alebo na výmenu veci či jej súčasť alebo na zľavu z ceny veci. V prípade, že chyby nebudú odstránené riadne a včas, má kupujúci rovnaké práva, ako v prípade neodstrániteľnej chyby.
5. V prípade zistenia neodstrániteľnej chyby, ktorá bráni tomu, aby vec mohla byť užívaná riadne ako vec bez chyby (na základe príslušného posúdenia autorizovaného servisného strediska, pokiaľ si to vyžaduje povaha veci), má kupujúci právo na jej výmenu alebo má právo od zmluvy odstúpiť. Tie isté práva patria kupujúcemu, ak ide síce o chyby odstrániteľné, avšak kupujúci nemôže vec pre opätovné vyskytnutie chyby po opravě alebo pre väčší počet chýb vec riadne užívať.
6. V prípade oprávneného odstúpenia od zmluvy za podmienok stanovených platnými právnymi predpismi, sa zmluva od začiatku ruší a zmluvné strany sú si povinné vrátiť vzájomné plnenia.
7. Pokiaľ bola reklamácia veci posúdená ako neoprávnená, keď porucha vznikla napr. nesprávnym použitím, nesprávnou montážou, chybnou manipuláciou a pod., servisné stredisko vráti kupujúcemu vec neopravenú. Na písomnú žiadosť kupujúceho môže servisné stredisko vec opraviť na náklady kupujúceho.
8. Záruka sa nevzťahuje na bežné opotrebovanie veci alebo jej súčasť spôsobené obvyklým používaním alebo na chybu, pre ktorú bola vec predaná za nižšiu cenu.

### V. Záruka

1. Predávajúci neposkytuje záruku na reklamované chyby v prípade, že kupujúci:
  - a. nedodrží podmienky pre odbornú montáž, inštaláciu alebo údržbu reklamovaného tovaru,
  - b. poruší ochranné pečate alebo nálepky na reklamovanom tovare,
  - c. použil reklamovaný tovar na iný než obvyklý účel alebo za podmienok, ktoré nezodpovedajú parametrom uvedeným v dokumentácii k tovaru a dôsledkom toho chyba vznikla. Výrobok je určený na použitie v domácnosti.
  - d. pozmení údaje v záručnom liste alebo v doklade o kúpe s cieľom získania výhody reklamovať chyby tovaru.
2. Záruka sa nevzťahuje na chyby reklamovaného tovaru:
  - a. spôsobené živelnou katastrofou, poveternostnými vplyvmi, mechanickým opotrebovaním alebo poškodením, elektrostatickým nábojom,
  - b. spôsobené spotrebou spotrebného materiálu ako sú najmä tonery, pásky, tlačové hlavy, skenovací hlavy, magnetické nosiče, náplne, batérie, lampy atď.
3. Za chybu sa nepovažuje, pokiaľ sa pri LCD monitore a televízore neprejaví chyba troch a viacerých farebných pixlov alebo šiestich a viac subpixlov (podľa ISO 13406-2).
4. O každej reklamovanej chybe a spôsobe vybavenia reklamácie musí byť vyhotovený písomný protokol.
5. Práva zo zodpovednosti za chyby veci zaniknú, ak neboli uplatnené v záručnej lehote.

### VI. Záverečné ustanovenia

1. Záručné podmienky sa riadia platnými právnymi normami právneho poriadku Slovenskej republiky.
2. Kupujúci vyhlasuje, že kúpnu zmluvu uzavrel po zrelej úvahe, že vyššie špecifikovanú vec prehliadol, vyskúšal jej funkčnosť, zoznamil sa s jej obsluhou, uvedením do prevádzky a záručnými podmienkami, a že predaná vec je pri prevzatí v zhode s kúpnuou zmluvou a že je bez chýb.

Podpis kupujúceho: .....

#### Upozornenie pre predajcu:

Pre prípadné uplatnenie reklamácie ešte pred predajom výrobku spotrebiteľovi (predpredajná záruka) požaduje firma K+B kompletný nepoužívaný výrobok v originálnom nepoškodenom obale, riadne vyplnený reklamačný protokol, kópiu dokladu preukazujúceho prevzatie výrobku predajcom a tento záručný list. Predpredajná záručná lehota na tento výrobok je jeden rok od nadobudnutia výrobku predajcom od dodávateľa. K+B preberá za predajcu zodpovednosť za chyby predaného výrobku spotrebiteľovi vo vyššie uvedenom rozsahu za podmienok uvedených na tomto záručnom liste iba vtedy, ak bol tento výrobok predaný spotrebiteľovi v čase trvania predpredajnej záruky.

# K+B Progres

PROIZVOĐAČ ili DAVATELJ GARANCIJE:

K+B Progres, a.s. ; MBS: 61860123

Sjedište: U Expertu 91, 250 69 Klíčany, okrug Prag, Češka Republika,

Tel: +420 272 122 111 Fax: +420 272 122 509 E-mail: [informacije@kbprogres.cz](mailto:informacije@kbprogres.cz)

## JAMSTVENI LIST

Naziv i model proizvoda:

Serijski broj:

Datum prodaje:

Ovaj proizvod izrađen je u skladu s najsvremenijim tehničkim standardima i propisima. Jamstvo vrijedi 24 mjeseca od dana prodaje krajnjem kupcu i u tome razdoblju besplatno ćemo otkloniti sve nedostatke koji bi nastali zbog grešaka u materijalu i izradi.

Sva jamstva po ovom jamstvenom listu vrijede od dana prodaje krajnjem kupcu.

1. Jamstvo priznajemo isključivo pod slijedećim uvjetima:

- da proizvod nije mehanički oštećen
- jamstvo ne vrijedi za oštećenja nastala neispravnom uporabom i neispravnim održavanjem proizvoda (priključivanje na neodgovarajući izvor struje/napona, mehanička oštećenja nastala nepažnjom korisnika) kao i za ona nastala vanjskim utjecajima
- da proizvod nije popravljala neovlaštena osoba ili servis
- da je jamstveni list uredno popunjen i potvrđen od strane prodavatelja uz priloženi pripadajući račun
- da je korisnik rukovao proizvodom prema priloženoj uputi za rukovanje

2. Jamstvo ne priznajemo za navedeno iz točke 1. Ovog jamstvenog lista:

- ako je proizvod mehanički oštećen
- ako je proizvod popravljala neovlaštena osoba
- ako jamstveni list nije uredno popunjen i potvrđen od strane prodavatelja
- ako se korisnik nije pridržavao uputa za rukovanje
- iz ovog jamstva izuzeta je viša sila (grom, požar, utjecaj vlage i vode)
- jamstvo ne vrijedi kod uobičajene istrošenosti (istrošenost baterije i slično) i nedostataka koji samo neznatno utječu na vrijednost ili valjanost uporabe proizvoda

3. Jamstveni rok se produžuje za vrijeme provedeno na servisu

4. Ovlašteni servis se obvezuje kvarove i nedostatke obuhvaćene ovim jamstvom ukloniti u roku 45 dana računajući od dana primitka takvog zahtjeva kupca, odnosno u slučaju nemogućnosti otklanjanja kvarova i nedostatka neispravan uređaj zamijeniti novim i ispravnim

5. Troškove popravka u jamstvenom roku, te transport uređaja od prodavatelja do servisa i od servisa do prodavatelja snosi ovlašteni servis

6. Jamstvo vrijedi isključivo za robu kupljenu na području Republike Hrvatske

7. Jamstvo se može ostvariti u ovlaštenome servisu ili u prodavaonici gdje je proizvod kupljen

### OVLAŠTENI SERVIS

Pušić d.o.o.  
Vodnjanska 26, 10000 Zagreb  
[www.pusic.hr](http://www.pusic.hr)  
e-mail: [pusic@pusic.hr](mailto:pusic@pusic.hr)  
tel: 01 302 8226, 01 304 1801  
fax: 01 304 1800

### PEČAT I POTPIS PRODAVATELJA

# K+B Progres

PROIZVAJALEC ali DAJALEC GARANCIJE:

K+B Progres, a.s. ; MBS: 61860123

Sjedište: U Expertu 91, 250 69 Klíčany, okrug Prag, Češka Republika,

Tel: +420 272 122 111 Fax: +420 272 122 509 E-mail: informacije@kbprogres.cz

## GARANCIJSKI LIST

Naziv in model izdelka:

Serijska številka:

Datum izročitve blaga:

### GARANCIJSKI ROK OD DNEVA IZROČITVE: 24 MESECEV

#### OBSEG GARANCIJE

Dobavitelj daje garancijo na izdelke v obsegu in pod pogoji, navedenimi tukaj. Podjetje garantira končnemu uporabniku za strojno opremo za obdobje, določeno v garancijskem listu v skladu z zakonom. Kot končni uporabnik strojne opreme se smatra fizična oseba, ki je izdelke nabavila za svojo osebno uporabo ali za uporabo članov svoje družine. Garancija se nanaša na material in delo, prizna pa se samo v primeru, če je bil izdelek v trenutku prodaje nov in neuporabljen.

Če je na izdelku ugotovljena napaka, lahko podjetje:

1. izdelek brezplačno popravi z uporabo novih ali obnovljenih rezervnih delov ali
2. pa izdelek zamenja z novim ali z izdelkom, sestavljenim iz funkcionalnih ali rabljenih sestavnih delov, pri čemer mora biti njegova funkcionalnost enaka funkcionalnosti izvirnega izdelka,
3. lahko pa uporabniku vrne celoten znesek kupnine za izdelek. Za popravljeni izdelek velja preostala garancija izvirnega izdelka. Če je bil izdelek zamenjan z novim, se na ta izdelek daje garancija, ki sicer velja za nov izdelek. V primeru zamenjave izdelka ali njegovega dela z drugim, zamenjani izdelek preide v last uporabnika, izvorni izdelek pa v last podjetja. V primeru reklamacije mora končni uporabnik izdelek dostaviti svojemu prodajalcu, oziroma pooblaščenemu servisu in velja ob predložitvi kopije računa o nakupu. Dajalec garancije zagotavlja rezervne dele najmanj 7 let.

#### OMEJITEV IN PRENEHANJE GARANCIJE

Garancija ne velja za:

- a) napake, ki so nastale kot posledica nestrokovnih posegov, zlorabe in uporabe z drugimi izdelki,
- b) napake, ki so nastale kot posledica servisnih posegov (vključno z aktualizacijo in razširitevjo programske opreme), ki so jih opravile osebe, ki niso iz pooblaščenega servisa podjetja,
- c) napake, ki so nastale kot posledica neavtoriziranega modificiranja sestavnih delov,
- d) izdelke, s katerih je odstranjena ali spremenjena serijska številka,
- e) izdelke, ki so fizično poškodovani,
- f) izdelke, ki so izrabljeni zaradi običajne uporabe (tudi baterije) ter napake, zaradi katerih je izdelek prodan po nižji ceni. Pri sestavnih delih izdelka, pri katerih gre za potrošno blago in pri katerih se funkcija in namen izgubi v roku, ki je krajši od garancijskega roka za izdelek, se garancijski rok določi v skladu s časom, med katerim se izdelek pravilno uporablja v skladu z namenom in načinom uporabe, navedenim v navodilih za uporabo izdelka (npr. baterija). Prodajalec ne odgovarja za neposredne in posredne škode, ki bi nastale zaradi neupoštevanja garancijskih pogojev ali drugih pravnih določb, kakor tudi ne za škode zaradi izostanka dobička, prometne nesreče, izgube dobrega imena, škode na napravah ali premoženju ali stroške za ohranitev ali kopiranje programa in podatkov, shranjenih v izdelku ter izgubo zaupnih informacij. Skupna odškodnina, ki jo mora prodajalec izplačati za napake ali v zvezi z napako, nastalo zaradi malomarnosti, kršenja pogodbe ali drugače, v nobenem primeru ne more biti višja od fiktivne neto cene pokvarjenega, poškodovanega ali nedostavljenega izdelka. To jamstvo je urejeno s pravnimi predpisi države, v kateri je izdelek kupljen. Garancija velja na geografskem območju republike Slovenije.

Garancija ne izključuje pravic potrošnika, ki izhajajo iz odgovornosti prodajalca za napake na blagu.

#### CENTRALNI SERVIS

Elektroservis Femec s.p.  
Brnčičeva 13, Ljubljana-Črnuče,  
Tel/Fax.: 01/561-23-18, info@servis-femec.si

#### ŽIG PODJETJA KI JE IZDELEK PRODALO

# K+B Progres

K+B Progres, a.s. ; Įm. k.: 61860123

Adresas: U Expertu 91, 250 69 Klíčany, Prahos apskritis, Čekijos Respublika,

Tel: +420 272 122 111 Fax: +420 272 122 509 El. paštas: [informacie@kbprogres.cz](mailto:informacie@kbprogres.cz)

## GARANTINIS TALONAS

Pavadinimas ir modelis:

Serijinis numeris:

Pardavimo data:

1. Gamintojas suteikia pirkėjui 24 mėnesių prietaiso kokybės garantiją nuo prietaiso įsigijimo datos, kai laikomasi šių sąlygų. Kokybės garantija galioja gamintojo nustatytu laikotarpiu. Aptikus prietaiso gamybos broką ar prietaisui sugedus garantijos galiojimo metu, gamintojas garantuoja nemokamą prietaiso remontą ir (ar) reikiamų dalių pakeitimą, jei prietaisas iki tol buvo naudojamas laikantis vartotojo instrukcijos (prietaiso naudojimo ir saugojimo taisyklių) ir nėra šiose sąlygose nustatytų aplinkybių, dėl kurių nebūtų pagrindo atlikti garantinio remonto.

### 2. Garantija netaikoma:

- gedimams, atsiradusiems netinkamai prijungus prietaisus prie elektros tinklo arba dėl elektros tinklų sutrikimų;
- gedimams, atsiradusiems dėl cheminių medžiagų poveikio;
- prietaiso spalvos pakitimui (pageltimui, užteršimui ir pan.);
- gedimams, atsiradusiems jungiant gaminį į valstybinių standartų neatitinkančių elektros tiekimo, telekomunikacijų, kabelių tinklus, dėl kitų išorės veiksnių (pvz., drėgmės ar temperatūros poveikio), tai pat netinkamai elgiantis su prietaisu (pvz.: valymo, skutimo žymės, įbrėžimai ar kitokie mechaniniai pažeidimai);
- gedimams ar defektams, atsiradusiems transportuojant prietaisus, jei juos gabena pats pirkėjas;
- radus bandymo patekti į prietaiso vidų pėdsakų, taip pat, jei gaminys taisytas ne pardavėjo įgaliotame servise;
- radus gaminio konstrukcijos ar schemos pakeitimų (išskyrus aprašytus vartotojo instrukcijoje);
- radus mechaninių pažeidimų;
- radus gedimų, kurie atsirado į prietaiso vidų patekus pašaliniais daiktams, medžiagoms, skysčiams ar gyvūnams (pvz., vabzdžiams);
- radus gedimų, kurie atsirado dėl standartų neatitinkančių eksploatacinių medžiagų ar atsarginių dalių naudojimo;
- jeigu serijinis numeris, esantis gaminio atmintyje, pakeistas, nutrintas arba jo nepavyksta nustatyti;
- jeigu reikia įprastinės priežiūros, valymo (garso ir vaizdo galvučių, mechaninių prievadų ar pan.);
- jeigu gaminys, skirtas asmeniniam (buitiniam, šeimos) naudojimui, panaudotas verslo veiklai vykdyti, siekiant pelno, gamybiniais bei kitais tikslais, neatitinkančiais tikrosios prietaiso paskirties;
- visais kitais atvejais, kai daikto trūkumai atsirado dėl to, kad pirkėjas nesilaikė vartotojo instrukcijos, arba daikto trūkumai atsirado dėl trečiųjų asmenų kaltės ar nenugalimos jėgos;
- įprastai nusidėvintiems prietaiso dalims, pvz.: lempoms, filtrams, baterijoms, akumuliatoriams, saugikliams, ausinėms, mikrofonams, laisvų rankų įrangos bei nuotolinio valdymo pulteliams, išoriniams maitinimo blokams ir įkrovimo prietaisams, sujungimo kabeliams, antenoms, dangteliams, mikrobangų krosnelių lėkštėms ir lėkštės laikikliams su ratukais, grotelėms, dubenims, dulkių siurblių žarnoms, vamzdžiams, šepčiams, antgaliams, dulkių rinktuvams, skalbyklių vandens įleidimo ar išleidimo žarnos.
- trumpalaikis remontas netaikomas: plastikinėms, stiklinėms, guminėms ir popierinėms dalims, standartinėms kabelių dalims, įprastoms trumpalaikeis dalims ir priedams, tokiems kaip išorinės plastikinės dalys, saugiklis, lemputės, akumuliatoriaus baterija, diržai, oro valymo filtras, guoliai.

### 3. Garantija gali būti nutraukta, jeigu:

- prietaisą taisė asmuo ar įmonė, neįgaliota pardavėjo serviso;
- prietaisas buvo akivaizdžiai sąmoningai sugadintas.

### 4. Garantinis talonas negalioja, jei:

- nepateikiamas kasos čekis ar kitas pirkimą įrodantis dokumentas;
- Netinkamai arba nepilnai užpildytas garantinis talonas;

5. Serviso darbuotojas garantiniame talone turi pažymėti apie atliktus remonto darbus. Remonto darbai laikomi specialūs darbai, reikalingi aptiktiems defektams šalinti, nepriklausomai nuo remonto metu pakeistų dalių skaičiaus. Remontu nelaikomi darbai, susiję su prietaiso instaliavimu, mechaniniais ar elektriniais sujungimais, prijungimais prie energijos šaltinių.

6. Gamintojas neatsako už avarijas ar žalą žmonėms, gyvūnams, turtui, įvykusius dėl vartotojo kaltės: nežinojimo ar prietaiso vartotojo instrukcijos nesilaikymo bei prietaiso prijungimo ar instaliacijos, atliktos ne pardavėjo įgalioto serviso.

7. Nepagrįstai iškviesto serviso darbuotojo atvykimo išlaidas bei atliktus negarantinio remonto darbus, prietaiso remontą ne darbo dienomis ar po darbo valandų pirkėjas apmoka pagal remonto paslaugas teikiančios įmonės įkainius.

8. Jei Servisas ar Pardavėjas pakeičia daiktą ar jo komplektuojamą detalę per nustatytą garantijos terminą, tai naujam daiktui ar komplektuojamai detalei taikomas tęstinis garantijos terminas.

9. Garantija galioja tik prietaisams įsigytiems Lietuvos Respublikos teritorijoje.

10. Garantiniame remontui prietaisus galite pateikti Servisui arba prietaiso Pardavėjui.

Servisas:  
UAB VILNIAUS ELEKTROSERVISAS  
Erfurto g. 32, LT-04100 Vilnius  
Tel.: +370 5 2438722; +370 698 12832  
El. paštas: [vil.elektroservis@gmail.com](mailto:vil.elektroservis@gmail.com)

Pardavėjo duomenys, antspaudas ir parašas:



# www.ecg-electro.eu

## Výhradní zastoupení pro ČR:

K+B Progres, a.s.  
U Expertu 91  
250 69 Klíčany

tel.: +420 272 122 111  
e-mail: ECG@kbexpert.cz  
zelená linka: 800 121 120

CZ

## Distribútor pre SR:

K+B Elektro – Media, k.s.  
Mlynské Nivy 73  
821 05 Bratislava

tel.: +421 232 113 410  
e-mail: ECG@kbexpert.cz

SK

## Wyłączny przedstawiciel na PL:

K+B Progres, a.s.  
U Expertu 91  
250 69 Klíčany, Czech Rep.

e-mail: ECG@kbexpert.cz

PL

## Kizárolagos magyarországi képviselet:

K+B Progres, a.s.  
U Expertu 91  
250 69 Klíčany, Czech Rep.

e-mail: ECG@kbexpert.cz

HU

## Distributor für DE:

K+B E-Tech GmbH & Co. KG  
Barbaraweg 2  
DE-93413 Cham

Bei Beschwerden rufen Sie die Telefonnummer **09971/4000-6080 an. (Mo – Fr 9:00 – 16:00)**

DE

## K+B Progres, a.s.

U Expertu 91  
250 69 Klíčany, Czech Rep.

tel.: +420 272 122 111  
e-mail: informacije@kbprogres.cz

HR/BIH

## K+B Progres, a.s.

U Expertu 91  
250 69 Klíčany, Czech Rep.

tel.: +420 272 122 111  
e-mail: informacije@kbprogres.cz

SI

## K+B Progres, a.s.

U Expertu 91  
250 69 Klíčany, Czech Rep.

el. paštas: ECG@kbexpert.cz

LT

■ Dovoze neručí za tiskové chyby obsažené v návodu k použití výrobku. ■ Dovoze neručí za tlačové chyby obsažené v návodu na použití výrobku. ■ Importer nie ponosi zodpovednosť za chyby tiskárske v inštrukcii obsluhy do produktu. ■ Az importőr nem felel a termék használati útmutatójában fellelhető nyomdahibákért. ■ Der Importeur haftet nicht für Druckfehler in der Bedienungsanleitung des Produkts. ■ The importer takes no responsibility for printing errors contained in the product's user's manual. ■ Uvoznik ne snosi odgovornost za tiskarske greške u uputama. ■ Uvoznik ne jamči za morebitne tiskovne napake v navodilih za uporabo izdelka. ■ Importuotojas neapsiima atsakomybės dėl spausdinimo klaidų, pasitaikančių gaminio naudotojo vadove.

Ovaj dokument je originalno proizveden i objavljen od strane proizvođača, brenda ECG, i preuzet je sa njihove zvanične stranice. S obzirom na ovu činjenicu, Tehnoteka ističe da ne preuzima odgovornost za tačnost, celovitost ili pouzdanost informacija, podataka, mišljenja, saveta ili izjava sadržanih u ovom dokumentu.

Napominjemo da Tehnoteka nema ovlašćenje da izvrši bilo kakve izmene ili dopune na ovom dokumentu, stoga nismo odgovorni za eventualne greške, propuste ili netačnosti koje se mogu naći unutar njega. Tehnoteka ne odgovara za štetu nanесenu korisnicima pri upotrebi netačnih podataka. Ukoliko imate dodatna pitanja o proizvodu, ljubazno vas molimo da kontaktirate direktno proizvođača kako biste dobili sve detaljne informacije.

Za najnovije informacije o ceni, dostupnim akcijama i tehničkim karakteristikama proizvoda koji se pominje u ovom dokumentu, molimo posetite našu stranicu klikom na sledeći link:

<https://tehnoteka.rs/p/ecg-elektricni-rostilj-kg-300-deluxe-akcija-cena/>