

Uputstvo za upotrebu

CAMRY ovlaživač vazduha CR 7970

camry



Tehnoteka je online destinacija za upoređivanje cena i karakteristika bele tehnike, potrošačke elektronike i IT uređaja kod trgovinskih lanaca i internet prodavnica u Srbiji. Naša stranica vam omogućava da istražite najnovije informacije, detaljne karakteristike i konkurentne cene proizvoda.

Posetite nas i uživajte u ekskluzivnom iskustvu pametne kupovine klikom na link:

<https://tehnoteka.rs/p/camry-ovlazivac-vazduha-cr-7970-akcija-cena/>

Camry

— Premium —



CR 7970

(GB) user manual - 5	(DE) bedienungsanweisung - 9
(FR) mode d'emploi - 11	(ES) manual de uso - 14
(PT) manual de serviço - 17	(LT) naudojimo instrukcija - 19
(LV) lietošanas instrukcija - 22	(EST) kasutusjuhend - 24
(HU) felhasználói kézikönyv - 31	(BS) upute za rad - 29
(RO) Instrucțiunea de deservire - 26	(CZ) návod k obsluze - 48
(RU) инструкция обслуживания - 45	(GR) οδηγίες χρήσεως - 36
(MK) упатство за корисникот - 34	(NL) handleiding - 40
(SL) navodila za uporabo - 42	(FI) manwal ng pagtuturo - 53
(PL) instrukcja obsługi - 74	(IT) istruzioni operative - 60
(HR) upute za uporabu - 50	(SV) instruktionsbok - 55
(DK) brugsanvisning - 65	(UA) інструкція з експлуатації - 68
(SR) Корисничко упутство - 63	(SK) Používateľská príručka - 58
(AR) دليل التعليمات - 71	(BG) Инструкция за употреба - 80

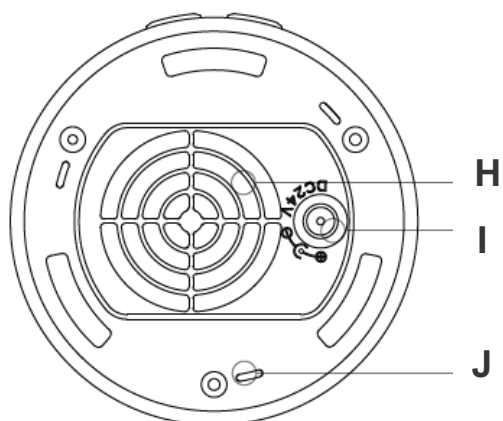
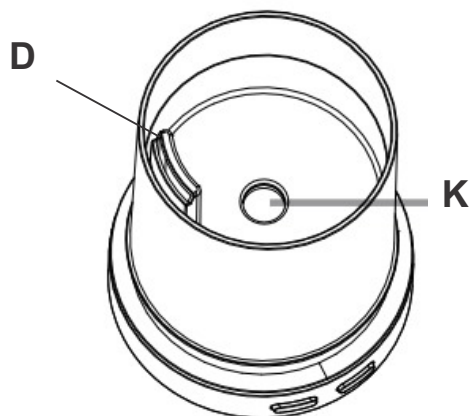
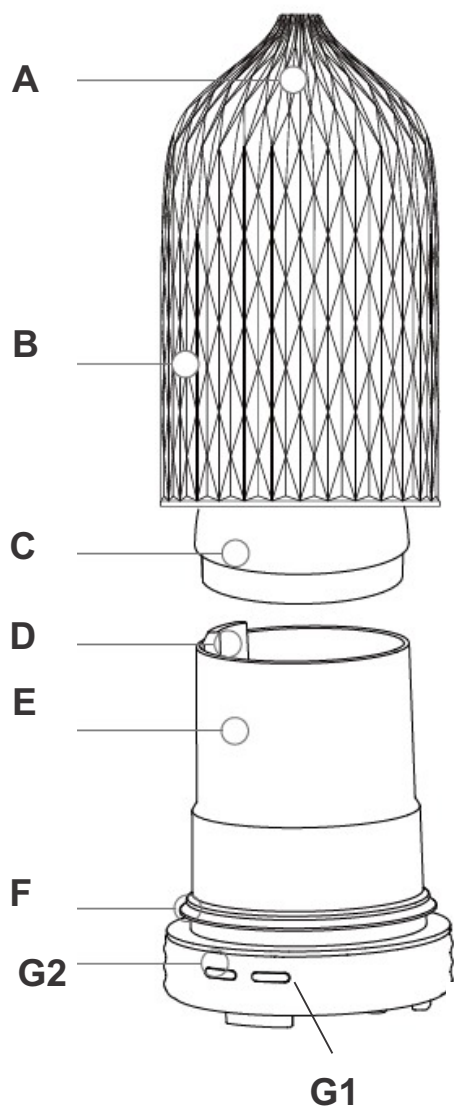




FIG 1

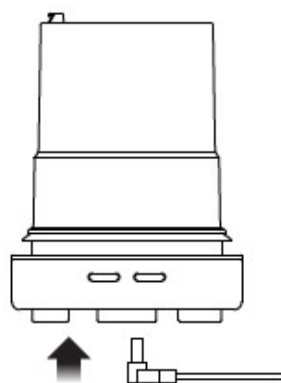


FIG 2

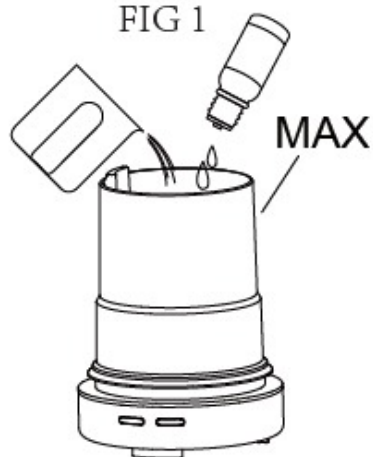


FIG 3

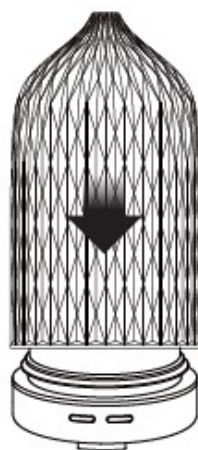


FIG 4

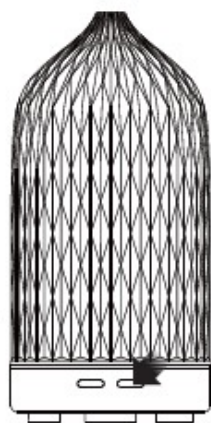


FIG 5

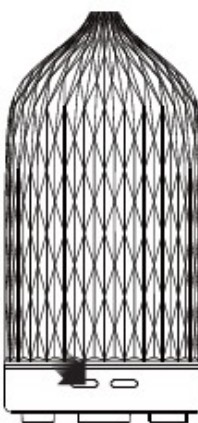


FIG 6

Information published <i>Publikowane informacje</i>	Value and precision <i>Wartości i stopień dokładności</i>	Unit <i>Jednostka</i>
Manufacturer's name or trade mark, and address / <i>Nazwa, lub znak towarowy, adres</i>	CR7970 Adler Europe Group, ul. Ordonia 2A 01-237 Warsaw	
Model identifier <i>Identyfikator model</i>	DQS126V-240050-V	
Input voltage <i>Napięcie wejściowe</i>	230	V
Input AC frequency <i>Wejściowa częstotliwość prądu przemiennego</i>	50	Hz
Output voltage <i>Napięcie wyjściowe</i>	24,0	V
Output current <i>Prąd wyjściowy</i>	0,5	A
Output power <i>Moc Wyjściowa</i>	12,0	W
Average active efficiency <i>Średnia sprawność podczas pracy</i>	83,36	%
Efficiency at low load (10 %) <i>Sprawność przy niskim obciążeniu (10%)</i>	76,13	%
No-load power consumption <i>Zużycie energii w stanie bez obciążenia</i>	0,07	W

GENERAL SAFETY TERMS

IMPORTANT SAFETY INSTRUCTIONS READ CAREFULLY AND KEEP FOR FUTURE REFERENCE

Warranty conditions are different if the device is used for commercial purposes.

1. Before using the device, read the user manual and follow the instructions contained therein. The manufacturer is not liable for damage caused by using the device contrary to its intended use or improper operation.
2. The device is for home use only. Do not use it for other purposes that are inconsistent with its intended use.
3. The device should only be connected to a 220-240 V ~ 50 Hz power socket. In order to increase the safety of use, many electrical devices should not be connected to one power circuit at the same time.
4. Be especially careful when using the device when children are around. Do not allow children to play with the device and do not allow children or people unfamiliar with the device to use it.
5. **WARNING:** This equipment can be used by children over 8 years of age and persons with reduced physical, sensory or mental abilities, or persons without experience or knowledge of the equipment, if it is carried out under the supervision of a person responsible for their safety or they have been given instructions on the safe use of the device and are aware of the dangers associated with its use. Children should not play with the equipment. Cleaning and user maintenance should not be performed by children, unless they are over 8 years of age and are supervised.
6. Always remove the plug from the power socket after use by holding the power socket with your hand. **DO NOT** pull on the net cord.
7. Do not immerse the cord, plug or the entire appliance in water or any other liquid. Do not expose the device to weather conditions (rain, sun, etc.) or use it in high humidity conditions (bathrooms, damp mobile homes).
8. Periodically check the condition of the power cord. If the power cord is damaged, it should be replaced by a specialist repair facility in order to avoid a hazard.
9. Do not use the appliance with a damaged power cord or if it has been dropped or damaged in any other way or is not working properly. Do not repair the device yourself, as it may cause electric shock. Return the damaged device to the appropriate service center for inspection or repair. Any repairs may only be made by authorized service points. Improperly performed repair may result in serious danger to the user.
10. Place the appliance on a cool, stable, level surface, away from heating appliances such as electric cookers, gas burners, etc.
11. Do not use the device near flammable materials.
12. The power cord must not hang over the edge of the table or touch hot surfaces.
13. Do not leave the device switched on or the mains adapter unattended.
14. For additional protection, it is advisable to install a residual current device (RCD) in the

electrical circuit with a rated residual current not exceeding 30 mA. Please consult an electrician for this.

15. It is forbidden to insert fingers or any other objects into openings in the device casing.
16. Do not cover the discharge opening.
17. After finishing work, empty the device of water before storing it away.
18. If the device will not be used for a long time, disconnect it from the mains.
19. Do not move the machine when there is water in the internal tank.
20. Do not place any objects on the device.
21. The device should only be used with recommended fragrances. The use of other substances may result in a toxic or fire hazard.
22. The device may only be used with efficient ventilation.
23. An unusual smell, noise, or abnormal heating indicates a product or power adapter failure, immediately remove the power adapter from the wall outlet and stop using the device.
24. Please do not put the adapter in water or use it when it is wet. Do not store the power supply in a damp place.

BEFORE FIRST USE

1. Keep in mind that high humidity levels can encourage the growth of biological organisms in the environment.
2. Do not allow the area around the device to become damp or wet. If moisture occurs, lower (reduce) the mist output. Do not allow absorbent materials such as carpets, curtains, tablecloths to get wet.
3. Place this device on a flat surface. Do not place this product on a carpet, rug or other uneven place.
4. Do not place this device near electrical appliances such as TV or sound equipment, etc. Do not let it splash directly on furniture, clothes or walls, etc.

PRINCIPLE OF OPERATION

Through the ultrasonic wave, the diffuser breaks the water and essential oil into tiny particles a cold mist diffuses a fresh aroma.

WHICH OIL TO CHOOSE?

This aroma diffuser requires the use of water. There are no restrictions on what kind of oil is added to the water, both essential oil/aroma oil/complex oils / fragrance water are suitable for use.

PRODUCT DESCRIPTION: Aroma Diffuser CR 7970

- | | | | |
|-----------------|-----------------|-------------------------|-----------------------------------|
| A. Spray nozzle | B. Top cover | C. Inner cover | D. Air outlet |
| E. Water tank | F. Housing | G1. Spray button "MIST" | G2. Blacklight button "LIGHT" |
| H. Air inlet | I. DC connector | J. Drain hole | K. Chip spraying ultrasonic waves |

USE

Place the device in the place of intended use and do not move it during use.

1. Hold the product upright and remove the top cover (B) vertically. (Fig.1)
2. Connect the DC plug of the power adapter to the DC connector of the device (I). (Fig.2)

3. Add water to the water tank (E) using a measuring cup / glass and do not exceed the maximum water level equal to a volume of 100 ml. Only tap water or purified water is suitable for this product. Do not add water during use when the device is running. (Fig.3) Only add cold or lukewarm water. Pour the aroma oil into the water tank. The recommended dose is 0.10-0.15 ml per 100 ml of water. Essential oil can cause discoloration. If it accidentally spills, wipe it off quickly with a cloth.

NOTE: Do not block the spray nozzle to avoid damaging the product.

4. Replace the top cover (B) vertically to keep the diffuser tight. (Fig.4)

Note: The top cover (B) should be closed before use.

5. Connect the plug of the AC adapter to the power socket, the device is now in standby mode.

SPRAY ADJUSTMENT: button G1.

- Press the spray button (right button) "MIST" once: the device sprays the mist continuously until the device switches off automatically due to the consumption of water previously poured in.

- Press the spray button (right button) "MIST" again: the device will switch to intermittent mode. It will alternately generate mist for 30 seconds and stop producing mist for another 30 seconds. The cycles will repeat until the water in the tank runs out, then the device will turn off automatically.

- Press the spray button (right button) "MIST" a third time: the device stops generating mist. (Fig.5)

LIGHT ADJUSTMENT: button G2.

- Press the backlight button (left button) "LIGHT" once: you will turn on the warm light in bright mode,

- Press the backlight button (left button) "LIGHT" again: you will turn on the warm light in dimmer mode.

- Press the backlight button (left button) "LIGHT" a third time: the light will be turned off. (Fig.6)

6. If there is no water in the water tank (E), the diffuser will be turned off automatically even when you press the spray button.

7. The product cannot be used if there is no water in the water tank (E).

NOTE: The mist concentration may vary slightly, which is normal. Different types of water, humidity, temperature and air velocity affect spray intensity.

8. Before replacing with another oil, please clean the device according to the maintenance instructions.

9. Never leave water in the tank (E), when the device is not in use.

10. After working for a long time, turn it off for 60 minutes to avoid damaging the ultrasonic wave chip restart it.

ACCIDENTAL LEAK

If you accidentally knock over this device during use, follow these steps:

1. Turn off the power. Detach the device and open the top cover (B) to pour out all the remaining water from the water tank (E).

2. Gently shake the device to drain the internal water through the drainage hole (J) in the base.

3. Air dry the device in a safe place for 24 hours.

DESCALING

If the aroma diffuser has scale sediment caused by water, can add white vinegar to the water to dissolve the scale and then rinse with water. Then, use soft cloth to wipe the water. Never use strong cleansing agent.

TROUBLESHOOTING

If this product is not working normally, please follow these steps for self- troubleshooting before sending the return to the seller:

PROBLEM 1: The product automatically turns off in one second when the spray button "MIST" G1 is turned on.

POSSIBLE CAUSE: Inadequate amount of water.

SOLUTION: Please add water to the water tank.

POSSIBLE CAUSE: The power adapter is not connected to the device.

SOLUTION: Make sure the power adapter is connected to the product. To check whether the connection is successful, please remove the plug from this product and reconnect it

PROBLEM 2: No spray or abnormal spray

POSSIBLE CAUSE: Inadequate amount of water.

SOLUTION: Please add water to the water tank if there is not enough. If the water level inside the water tank is higher than the maximum water level mark, the mist will be sprayed irregularly, abnormally. Drain the water so that it is below the "MAX" level.

POSSIBLE CAUSE: The ultrasonic spray chip (K) is dirty.

SOLUTION: Please clean the water tank (E) and chip (K).

POSSIBLE CAUSE: Lower air inlet holes (H) are dusty.

SOLUTION: If the air inlet holes (H) are dusty, the volume of air drawn in will be reduced significantly and the air momentum will not be enough to spray the mist. Clean the air intake.

PROBLEM 3: Leakage

POSSIBLE CAUSE: Inner (C) and top cover (B) are not closed properly.

SOLUTION: Close both covers securely.

POSSIBLE CAUSE: Room temperature is too low or humidity is too high.


SOLUTION: If the temperature or humidity of the working environment is too low or too high, mist and water drops will accumulate on the surface of the device. Turn off the device.

CLEANING AND MAINTENANCE

Please clean the device according to the steps below every 3 days of use:

1. When cleaning, disconnect the device from the mains.
2. Open the top cover (B), pour out all the remaining water from the water tank by gently shaking the device.
3. Dilute a little neutral kitchen detergent in warm water, then clean the device with a cloth.
4. If you notice dirt on the inside of the air outlet (D), remove the top cover (B) and clean it.
5. Please do not use medical diluent phenylethanol for maintenance, otherwise the device may be damaged.
6. If it is not used for a long time, pour out the remaining water from the water tank (E), and store the device in a dry and cool place after cleaning.

Technical data:

24V  0.5A (12W)

Water tank volume: 100ml

Mist capacity: 20-30ml/hour

Ultrasonic frequency: 2.4MHz

Included: adapter



To protect your environment: please separate carton boxes and plastic bags and dispose them in corresponding waste bins. Used appliance should be delivered to the dedicated collecting points due to hazardous components, which may affect the environment. **Do not dispose this appliance in the common waste bin.**

ALLGEMEINE SICHERHEITSBEDINGUNGEN WICHTIGE SICHERHEITSHINWEISE SORGFÄLTIG LESEN UND FÜR SPÄTERES NACHSCHLAGEN AUFBEWAHREN

Bei gewerblicher Nutzung des Gerätes gelten abweichende Garantiebedingungen.

1. Lesen Sie vor der Verwendung des Geräts die Bedienungsanleitung und befolgen Sie die darin enthaltenen Anweisungen. Der Hersteller haftet nicht für Schäden, die durch nicht bestimmungsgemäße Verwendung oder unsachgemäße Bedienung des Gerätes entstehen.
2. Das Gerät ist nur für den Heimgebrauch bestimmt. Verwenden Sie es nicht für andere Zwecke, die nicht mit der beabsichtigten Verwendung übereinstimmen.
3. Das Gerät sollte nur an eine Steckdose mit 220-240 V ~ 50 Hz angeschlossen werden. Um die Nutzungssicherheit zu erhöhen, sollten nicht viele elektrische Geräte gleichzeitig an einem Stromkreis angeschlossen werden.
4. Seien Sie besonders vorsichtig, wenn Sie das Gerät verwenden, wenn Kinder in der Nähe sind. Lassen Sie Kinder nicht mit dem Gerät spielen und gestatten Sie Kindern oder Personen, die mit dem Gerät nicht vertraut sind, nicht, es zu benutzen.
5. **WARNUNG:** Dieses Gerät kann von Kindern über 8 Jahren und Personen mit eingeschränkten körperlichen, sensorischen oder geistigen Fähigkeiten oder Personen ohne Erfahrung oder Kenntnis des Geräts verwendet werden, wenn es unter Aufsicht einer dafür verantwortlichen Person durchgeführt wird ihre Sicherheit oder sie wurden im sicheren Umgang mit dem Gerät unterwiesen und sind sich der mit seiner Verwendung verbundenen Gefahren bewusst. Kinder sollten nicht mit dem Gerät spielen. Reinigung und Benutzerwartung sollten nicht von Kindern durchgeführt werden, es sei denn, sie sind älter als 8 Jahre und werden beaufsichtigt.
6. Ziehen Sie nach Gebrauch immer den Stecker aus der Steckdose, indem Sie die Steckdose mit der Hand festhalten. Ziehen Sie NICHT an der Netzschnur.
7. Tauchen Sie das Kabel, den Stecker oder das gesamte Gerät nicht in Wasser oder andere Flüssigkeiten. Setzen Sie das Gerät keinen Witterungseinflüssen (Regen, Sonne usw.) aus und verwenden Sie es nicht in Umgebungen mit hoher Luftfeuchtigkeit (Badezimmer, feuchte Wohnmobile).
8. Überprüfen Sie regelmäßig den Zustand des Netzkabels. Wenn das Netzkabel beschädigt ist, sollte es von einer Fachwerkstatt ersetzt werden, um Gefahren zu vermeiden.
9. Verwenden Sie das Gerät nicht mit beschädigtem Netzkabel oder wenn es fallen gelassen oder auf andere Weise beschädigt wurde oder nicht ordnungsgemäß funktioniert. Reparieren Sie das Gerät nicht selbst, da dies zu Stromschlägen führen kann. Senden Sie das beschädigte Gerät zur Inspektion oder Reparatur an das entsprechende Servicecenter. Reparaturen dürfen nur von autorisierten Servicestellen durchgeführt werden. Unsachgemäß durchgeführte Reparaturen können zu ernsthaften Gefahren für den Benutzer führen.
10. Stellen Sie das Gerät auf eine kühle, stabile und ebene Fläche, entfernt von Heizgeräten wie Elektroherden, Gasbrennern usw.
11. Verwenden Sie das Gerät nicht in der Nähe von brennbaren Materialien.
12. Das Netzkabel darf nicht über die Tischkante hängen oder heiße Oberflächen berühren.
13. Lassen Sie das eingeschaltete Gerät oder den Netzadapter nicht unbeaufsichtigt.
14. Für zusätzlichen Schutz ist es ratsam, im Stromkreis einen Fehlerstromschutzschalter (RCD) mit einem Nennfehlerstrom von nicht mehr als 30 mA zu installieren. Wenden Sie sich hierfür bitte an einen Elektriker.
15. Es ist verboten, Finger oder andere Gegenstände in Öffnungen des Gerätegehäuses zu stecken.
16. Decken Sie die Auslassöffnung nicht ab.
17. Entleeren Sie nach Beendigung der Arbeiten das Wasser aus dem Gerät, bevor Sie es verstauen.
18. Wenn Sie das Gerät längere Zeit nicht benutzen, trennen Sie es vom Stromnetz.
19. Bewegen Sie die Maschine nicht, wenn sich Wasser im internen Tank befindet.
20. Stellen Sie keine Gegenstände auf das Gerät.

21. Das Gerät sollte nur mit empfohlenen Duftstoffen verwendet werden. Die Verwendung anderer Substanzen kann zu einer Gift- oder Brandgefahr führen.
22. Das Gerät darf nur bei wirksamer Belüftung verwendet werden.
23. Ein ungewöhnlicher Geruch, ein ungewöhnliches Geräusch oder eine ungewöhnliche Erwärmung weist auf einen Fehler des Produkts oder des Netzteils hin. Ziehen Sie das Netzteil sofort aus der Steckdose und verwenden Sie das Gerät nicht mehr.
24. Bitte tauchen Sie den Adapter nicht in Wasser und verwenden Sie ihn nicht, wenn er nass ist. Lagern Sie das Netzteil nicht an einem feuchten Ort.

VOR DEM ERSTEN GEBRAUCH

1. Denken Sie daran, dass eine hohe Luftfeuchtigkeit das Wachstum biologischer Organismen in der Umgebung fördern kann.
2. Lassen Sie den Bereich um das Gerät nicht feucht oder nass werden. Wenn Feuchtigkeit auftritt, verringern (verringern) Sie den Nebelausstoß. Saugfähige Materialien wie Teppiche, Gardinen, Tischdecken nicht nass werden lassen.
3. Stellen Sie dieses Gerät auf eine ebene Fläche. Stellen Sie dieses Produkt nicht auf Teppiche, Vorleger oder andere unebene Stellen.
4. Stellen Sie dieses Gerät nicht in der Nähe von Elektrogeräten wie Fernsehern oder Tonanlagen usw. auf. Lassen Sie es nicht direkt auf Möbel, Kleidung oder Wände usw. spritzen.

FUNKTIONSPRINZIP

Durch die Ultraschallwelle bricht der Diffusor das Wasser und das ätherische Öl in winzige Partikel, ein kalter Nebel verbreitet ein frisches Aroma.

WELCHES ÖL WÄHLEN?

Dieser Aromadiffusor erfordert die Verwendung von Wasser. Es gibt keine Einschränkungen, welche Art von Öl dem Wasser zugesetzt wird, sowohl ätherisches Öl/Aromaöl/komplexe Öle/Duftwasser sind zur Verwendung geeignet.

PRODUKTBEschREIBUNG: Aroma Diffuser Cr7970

- | | |
|-----------------------|--|
| A. Sprühdüse | B. Obere Abdeckung |
| C. Innere Abdeckung | D. Luftauslass |
| E. Wassertank | F. Gehäuse |
| G1. Sprühtaste „MIST“ | G2. Schwarzlichttaste „LIGHT“ |
| H. Lufteinlass | I. DC-Anschluss |
| J. Ablaufloch | K. Ultraschallwellen zum Zerstäuben von Spänen |

VERWENDEN

Stellen Sie das Gerät am vorgesehenen Einsatzort auf und bewegen Sie es während des Gebrauchs nicht.

1. Halten Sie das Produkt aufrecht und entfernen Sie die obere Abdeckung (B) senkrecht. (Abb.1)
2. Verbinden Sie den DC-Stecker des Netzteils mit dem DC-Anschluss des Geräts (I). (Abb.2)
3. Füllen Sie mit einem Messbecher / Glas Wasser in den Wassertank (E) und überschreiten Sie nicht den maximalen Wasserstand, der einem Volumen von 100 ml entspricht. Für dieses Produkt ist nur Leitungswasser oder gereinigtes Wasser geeignet. Fügen Sie während des Gebrauchs kein Wasser hinzu, wenn das Gerät läuft. (Abb.3) Geben Sie nur kaltes oder lauwarmes Wasser hinzu. Gießen Sie das Aromaöl in den Wassertank. Die empfohlene Dosis beträgt 0,10-0,15 ml pro 100 ml Wasser. Ätherisches Öl kann Verfärbungen verursachen. Wenn es versehentlich verschüttet wird, wischen Sie es schnell mit einem Tuch ab.
HINWEIS: Blockieren Sie die Sprühdüse nicht, um eine Beschädigung des Produkts zu vermeiden.
4. Bringen Sie die obere Abdeckung (B) senkrecht wieder an, um den Diffusor dicht zu halten. (Abb.4)
Hinweis: Die obere Abdeckung (B) sollte vor Gebrauch geschlossen werden.
5. Stecken Sie den Stecker des Netzteils in die Steckdose, das Gerät befindet sich nun im Standby-Modus.

SPRÜHEINSTELLUNG: Taste G1.

- Drücken Sie einmal die Sprühtaste (rechte Taste) „MIST“: Das Gerät versprüht den Nebel kontinuierlich, bis sich das Gerät aufgrund des Verbrauchs des zuvor eingefüllten Wassers automatisch abschaltet.
- Drücken Sie die Sprühtaste (rechte Taste) „MIST“ erneut: Das Gerät wechselt in den Intervallmodus. Es wird abwechselnd 30 Sekunden lang Nebel erzeugen und die Nebelproduktion für weitere 30 Sekunden stoppen. Die Zyklen werden wiederholt, bis das Wasser im Tank aufgebraucht ist, dann schaltet sich das Gerät automatisch aus.
- Drücken Sie die Sprühtaste (rechte Taste) „MIST“ ein drittes Mal: Das Gerät stoppt die Nebelerzeugung. (Abb.5)

LICHTEINSTELLUNG: Taste G2.

- Drücken Sie einmal die Hintergrundbeleuchtungstaste (linke Taste) "LIGHT": Sie schalten das warme Licht im hellen Modus ein.
- Drücken Sie die Hintergrundbeleuchtungstaste (linke Taste) "LIGHT" erneut: Sie schalten das warme Licht im Dimmermodus ein.
- Drücken Sie die Hintergrundbeleuchtungstaste (linke Taste) "LIGHT" ein drittes Mal: Das Licht wird ausgeschaltet. (Abb.6)
- 6. Befindet sich kein Wasser im Wassertank (E), wird der Diffusor automatisch ausgeschaltet, selbst wenn Sie die Sprühtaste drücken.
- 7. Das Produkt kann nicht verwendet werden, wenn sich kein Wasser im Wassertank (E) befindet.

HINWEIS: Die Nebelkonzentration kann leicht variieren, was normal ist. Unterschiedliche Wasserarten, Feuchtigkeit, Temperatur und Luftgeschwindigkeit beeinflussen die Sprühintensität.

8. Reinigen Sie das Gerät vor dem Austausch mit einem anderen Öl bitte gemäß den Wartungsanweisungen.
9. Lassen Sie niemals Wasser im Tank (E), wenn das Gerät nicht benutzt wird.
10. Schalten Sie das Gerät nach längerer Arbeit für 60 Minuten aus, um eine Beschädigung des Ultraschallwellenchips zu vermeiden, und starten Sie es neu.

VERSEHENTLICHES LECK

Wenn Sie dieses Gerät während des Gebrauchs versehentlich umstoßen, gehen Sie folgendermaßen vor:

1. Schalten Sie das Gerät aus. Nehmen Sie das Gerät ab und öffnen Sie die obere Abdeckung (B), um das restliche Wasser aus dem Wassertank (E) auszugießen.
2. Schütten Sie das Gerät vorsichtig, um das interne Wasser durch das Ablaufloch (J) in der Basis ablaufen zu lassen.
3. Lassen Sie das Gerät 24 Stunden lang an einem sicheren Ort an der Luft trocknen.

ENTKALKEN

Wenn der Aromadiffusor durch Wasser verursachte Kalkablagerungen aufweist, können Sie dem Wasser weißen Essig hinzufügen, um die Kalkablagerungen aufzulösen, und dann mit Wasser abspülen. Verwenden Sie dann ein weiches Tuch, um das Wasser abzuwischen. Verwenden Sie niemals starke Reinigungsmittel.

FEHLERBEHEBUNG

Wenn dieses Produkt nicht normal funktioniert, befolgen Sie bitte diese Schritte zur Selbstbehebung, bevor Sie die Rücksendung an den Verkäufer senden:

PROBLEM 1: Das Produkt schaltet sich automatisch in einer Sekunde aus, wenn die Sprühtaste „MIST“ G1 eingeschaltet wird.

MOGLICHE URSACHE: Zu wenig Wasser.

LÖSUNG: Bitte füllen Sie Wasser in den Wassertank.

MOGLICHE URSACHE: Das Netzteil ist nicht mit dem Gerät verbunden.

LÖSUNG: Stellen Sie sicher, dass das Netzteil an das Produkt angeschlossen ist. Um zu überprüfen, ob die Verbindung erfolgreich ist, entfernen Sie bitte den Stecker von diesem Produkt und schließen Sie ihn erneut an.

PROBLEM 2: Kein Spray oder anormales Spray

MOGLICHE URSACHE: Zu wenig Wasser.

LÖSUNG: Bitte füllen Sie Wasser in den Wassertank, wenn nicht genug vorhanden ist. Wenn der Wasserstand im Wassertank höher als die maximale Wasserstandsmarkierung ist, wird der Nebel unregelmäßig und anormal versprüht. Lassen Sie das Wasser ab, bis es unter dem Füllstand „MAX“ steht.

MOGLICHE URSACHE: Der Ultraschallsprühchip (K) ist verschmutzt.

LÖSUNG: Bitte reinigen Sie den Wassertank (E) und den Chip (K).

MOGLICHE URSACHE: Die unteren Lufteinlassöffnungen (H) sind staubig.

LÖSUNG: Wenn die Lufteinlassöffnungen (H) staubig sind, wird das angesaugte Luftvolumen erheblich reduziert und der Luftimpuls reicht nicht aus, um den Nebel zu versprühen. Reinigen Sie den Lufteinlass.

PROBLEM 3: Leckage

MOGLICHE URSACHE: Innere (C) und obere Abdeckung (B) sind nicht richtig geschlossen.

LÖSUNG: Schließen Sie beide Abdeckungen fest.

MOGLICHE URSACHE: Die Raumtemperatur ist zu niedrig oder die Luftfeuchtigkeit zu hoch.

LÖSUNG: Wenn die Temperatur oder Luftfeuchtigkeit der Arbeitsumgebung zu niedrig oder zu hoch ist, sammeln sich Nebel und Wassertropfen auf der Oberfläche des Geräts an. Schalten Sie das Gerät aus.

REINIGUNG UND INSTANDHALTUNG

Bitte reinigen Sie das Gerät alle 3 Tage nach Gebrauch gemäß den folgenden Schritten:

1. Trennen Sie das Gerät während der Reinigung vom Stromnetz.
2. Öffnen Sie die obere Abdeckung (B), gießen Sie das restliche Wasser aus dem Wassertank, indem Sie das Gerät leicht schütteln.
3. Verdünnen Sie ein wenig neutrales Küchenspülmittel mit warmem Wasser und reinigen Sie das Gerät dann mit einem Tuch.
4. Wenn Sie Schmutz auf der Innenseite des Luftauslasses (D) bemerken, entfernen Sie die obere Abdeckung (B) und reinigen Sie sie.
5. Bitte verwenden Sie zur Wartung kein medizinisches Verdünnungsmittel Phenylethanol, da das Gerät sonst beschädigt werden kann.
6. Wenn es längere Zeit nicht benutzt wird, gießen Sie das restliche Wasser aus dem Wassertank (E) aus und lagern Sie das Gerät nach der Reinigung an einem trockenen und kühlen Ort.

Technische Daten:

24 V --- 0,5 A (12 W)

Wassertankvolumen: 100 ml

Nebelkapazität: 20–30 ml/Stunde

Ultraschallfrequenz: 2,4 MHz

Lieferumfang: Adapter



Den Pappkarton im Altpapier entsorgen. Polyäthylenbeutel (PE) in dem Behälter für Kunststoff entsorgen. Das abgenutzte Gerät zum Recycling zu einer offiziellen Sammelstelle bringen, da es gefährliche Substanzen enthält, die die Umwelt gefährden können. Das Gerät sollte in einer Form abgegeben werden, die eine weitere Nutzung unmöglich macht. Wenn es Batterien enthält, sollten diese rausgenommen und separat an einer Sammelstelle abgegeben werden. Das Gerät darf nicht in den Hausmüll rausgeworfen werden!!

FRANÇAIS

CONDITIONS GÉNÉRALES DE SÉCURITÉ CONSIGNES DE SÉCURITÉ IMPORTANTES À LIRE ATTENTIVEMENT ET À CONSERVER POUR RÉFÉRENCE ULTÉRIEURE

Les conditions de garantie sont différentes si l'appareil est utilisé à des fins commerciales.

1. Avant d'utiliser l'appareil, lisez le manuel d'utilisation et suivez les instructions qu'il contient. Le fabricant n'est pas responsable des dommages causés par une utilisation de l'appareil contraire à l'usage prévu ou par un fonctionnement incorrect.
2. L'appareil est destiné à un usage domestique uniquement. Ne l'utilisez pas à d'autres fins incompatibles avec l'utilisation prévue.
3. L'appareil ne doit être connecté qu'à une prise de courant 220-240 V ~ 50 Hz. Afin d'augmenter la sécurité d'utilisation, de nombreux appareils électriques ne doivent pas être connectés à un circuit d'alimentation en même temps.
4. Soyez particulièrement prudent lorsque vous utilisez l'appareil en présence d'enfants. Ne laissez pas les enfants jouer avec l'appareil et ne laissez pas les enfants ou les personnes non familiarisées avec l'appareil l'utiliser.
5. **AVERTISSEMENT :** Cet équipement peut être utilisé par des enfants de plus de 8 ans et des personnes ayant des capacités physiques, sensorielles ou mentales réduites, ou des personnes sans expérience ou connaissance de l'équipement, s'il est effectué sous la

supervision d'une personne responsable de leur sécurité ou s'ils ont reçu des instructions sur l'utilisation en toute sécurité de l'appareil et sont conscients des dangers liés à son utilisation. Les enfants ne doivent pas jouer avec l'équipement. Le nettoyage et l'entretien par l'utilisateur ne doivent pas être effectués par des enfants, sauf s'ils ont plus de 8 ans et sont surveillés.

6. Retirez toujours la fiche de la prise de courant après utilisation en tenant la prise de courant avec votre main. NE PAS tirer sur le cordon du filet.

7. N'immergez pas le cordon, la fiche ou l'ensemble de l'appareil dans l'eau ou tout autre liquide. N'exposez pas l'appareil aux intempéries (pluie, soleil, etc.) et ne l'utilisez pas dans des conditions d'humidité élevée (salles de bains, mobil-homes humides).

8. Vérifiez périodiquement l'état du cordon d'alimentation. Si le cordon d'alimentation est endommagé, il doit être remplacé par un centre de réparation spécialisé afin d'éviter tout danger.

9. N'utilisez pas l'appareil avec un cordon d'alimentation endommagé ou s'il est tombé ou endommagé de toute autre manière ou s'il ne fonctionne pas correctement. Ne réparez pas l'appareil vous-même, car cela pourrait provoquer un choc électrique. Retournez l'appareil endommagé au centre de service approprié pour inspection ou réparation. Toute réparation ne peut être effectuée que par des points de service agréés. Une réparation mal effectuée peut entraîner un grave danger pour l'utilisateur.

10. Placez l'appareil sur une surface fraîche, stable et plane, à l'écart des appareils de chauffage tels que les cuisinières électriques, les brûleurs à gaz, etc.

11. N'utilisez pas l'appareil à proximité de matériaux inflammables.

12. Le cordon d'alimentation ne doit pas pendre du bord de la table ou toucher des surfaces chaudes.

13. Ne laissez pas l'appareil allumé ou l'adaptateur secteur sans surveillance.

14. Pour une protection supplémentaire, il est conseillé d'installer un dispositif de courant résiduel (RCD) dans le circuit électrique avec un courant résiduel nominal ne dépassant pas 30 mA. Veuillez consulter un électricien pour cela.

15. Il est interdit d'insérer les doigts ou tout autre objet dans les ouvertures du boîtier de l'appareil.

16. Ne couvrez pas l'ouverture de décharge.

17. Une fois le travail terminé, videz l'eau de l'appareil avant de le ranger.

18. Si l'appareil n'est pas utilisé pendant une longue période, débranchez-le du secteur.

19. Ne déplacez pas la machine lorsqu'il y a de l'eau dans le réservoir interne.

20. Ne placez aucun objet sur l'appareil.

21. L'appareil ne doit être utilisé qu'avec les parfums recommandés. L'utilisation d'autres substances peut entraîner un risque toxique ou d'incendie.

22. L'appareil ne doit être utilisé qu'avec une ventilation efficace.

23. Une odeur inhabituelle, un bruit ou un chauffage anormal indiquent une panne du produit ou de l'adaptateur secteur, débranchez immédiatement l'adaptateur secteur de la prise murale et arrêtez d'utiliser l'appareil.

24. Veuillez ne pas mettre l'adaptateur dans l'eau ou l'utiliser lorsqu'il est mouillé. Ne stockez pas le bloc d'alimentation dans un endroit humide.

AVANT LA PREMIÈRE UTILISATION

1. Gardez à l'esprit que des niveaux d'humidité élevés peuvent favoriser la croissance d'organismes biologiques dans l'environnement.
2. Ne laissez pas la zone autour de l'appareil devenir humide ou mouillée. En cas d'humidité, diminuez (réduisez) la sortie de brouillard.

Ne laissez pas les matériaux absorbants tels que les tapis, les rideaux, les nappes se mouiller.

3. Placez cet appareil sur une surface plane. Ne placez pas ce produit sur un tapis, un tapis ou tout autre endroit inégal.

4. Ne placez pas cet appareil à proximité d'appareils électriques tels qu'un téléviseur ou un équipement audio, etc. Ne le laissez pas éclabousser directement les meubles, les vêtements ou les murs, etc.

PRINCIPE D'OPÉRATION

Grâce à l'onde ultrasonique, le diffuseur brise l'eau et l'huile essentielle en minuscules particules une brume froide diffuse un arôme frais.

QUELLE HUILE CHOISIR ?

Ce diffuseur d'arôme nécessite l'utilisation d'eau. Il n'y a aucune restriction sur le type d'huile ajoutée à l'eau, les huiles essentielles/huiles aromatiques/huiles complexes/eau parfumée conviennent à l'utilisation.

DESCRIPTION DU PRODUIT : Diffuseur d'arômes CR7970

- | | |
|------------------------------------|--|
| A. Buse de pulvérisation | B. Capot supérieur |
| C. Couvercle intérieur | D. Sortie d'air |
| E. Réservoir d'eau | F. Boîtier |
| G1. Bouton de pulvérisation "MIST" | G2. Bouton de lumière noire "LIGHT" |
| H. Entrée d'air | I. Connecteur DC |
| J. Orifice de vidange | K. Chip pulvérisant des ondes ultrasonores |

UTILISATION

Placez l'appareil dans le lieu d'utilisation prévu et ne le déplacez pas pendant l'utilisation.

1. Tenez le produit à la verticale et retirez le capot supérieur (B) verticalement. (Fig. 1)
2. Connectez la fiche CC de l'adaptateur secteur au connecteur CC de l'appareil (I). (Fig.2)
3. Ajoutez de l'eau dans le réservoir d'eau (E) à l'aide d'un gobelet doseur/verre et ne dépassez pas le niveau d'eau maximum égal à un volume de 100 ml. Seule l'eau du robinet ou l'eau purifiée convient à ce produit. Ne pas ajouter d'eau pendant l'utilisation lorsque l'appareil est en marche. (Fig.3) Ajoutez uniquement de l'eau froide ou tiède. Versez l'huile aromatique dans le réservoir d'eau. La dose recommandée est de 0,10-0,15 ml pour 100 ml d'eau. L'huile essentielle peut provoquer une décoloration. S'il se renverse accidentellement, essuyez-le rapidement avec un chiffon.

REMARQUE : Ne bloquez pas la buse de pulvérisation pour éviter d'endommager le produit.

4. Remplacez le couvercle supérieur (B) verticalement pour maintenir le diffuseur bien serré. (Fig.4)

Remarque : Le capot supérieur (B) doit être fermé avant utilisation.

5. Connectez la fiche de l'adaptateur secteur à la prise de courant, l'appareil est maintenant en mode veille.

RÉGLAGE DE LA PULVÉRISATION : bouton G1.

- Appuyez une fois sur le bouton de pulvérisation (bouton droit) "MIST" : l'appareil pulvérise la brume en continu jusqu'à ce que l'appareil s'éteigne automatiquement en raison de la consommation d'eau précédemment versée.

- Appuyez à nouveau sur le bouton de pulvérisation (bouton droit) "MIST" : l'appareil passera en mode intermittent. Il générera alternativement de la brume pendant 30 secondes et cessera de produire de la brume pendant encore 30 secondes. Les cycles se répéteront jusqu'à ce que l'eau du réservoir soit épuisée, puis l'appareil s'éteindra automatiquement.

- Appuyez une troisième fois sur le bouton spray (bouton droit) "MIST" : l'appareil arrête de générer du brouillard. (Fig.5)

RÉGLAGE LUMIÈRE : bouton G2.

- Appuyez une fois sur le bouton de rétroéclairage (bouton gauche) "LIGHT" : vous allumerez la lumière chaude en mode lumineux,

- Appuyez à nouveau sur le bouton de rétroéclairage (bouton de gauche) « LIGHT » : vous allumerez la lumière chaude en mode variateur.

- Appuyez une troisième fois sur le bouton de rétroéclairage (bouton de gauche) "LIGHT" : la lumière s'éteindra. (Fig.6)

6. S'il n'y a pas d'eau dans le réservoir d'eau (E), le diffuseur s'éteint automatiquement même lorsque vous appuyez sur le bouton de pulvérisation.

7. Le produit ne peut pas être utilisé s'il n'y a pas d'eau dans le réservoir d'eau (E).

REMARQUE : La concentration de brouillard peut varier légèrement, ce qui est normal. Différents types d'eau, d'humidité, de température et de vitesse de l'air affectent l'intensité de la pulvérisation.

8. Avant de remplacer par une autre huile, veuillez nettoyer l'appareil conformément aux instructions d'entretien.

9. Ne jamais laisser d'eau dans le réservoir (E) lorsque l'appareil n'est pas utilisé.

10. Après avoir travaillé pendant une longue période, éteignez-le pendant 60 minutes pour éviter d'endommager la puce à ondes ultrasonores, redémarrez-la.

FUITE ACCIDENTELLE

Si vous renversez accidentellement cet appareil pendant son utilisation, suivez ces étapes :

1. Coupez l'alimentation. Détachez l'appareil et ouvrez le capot supérieur (B) pour vider toute l'eau restante du réservoir d'eau (E).
2. Secouez doucement l'appareil pour évacuer l'eau interne à travers le trou de drainage (J) dans la base.
3. Séchez l'appareil à l'air libre dans un endroit sûr pendant 24 heures.

DÉTARTRAGE

Si le diffuseur d'arôme a des sédiments calcaires causés par l'eau, vous pouvez ajouter du vinaigre blanc à l'eau pour dissoudre le calcaire, puis rincer à l'eau. Ensuite, utilisez un chiffon doux pour essuyer l'eau. N'utilisez jamais d'agent nettoyant puissant.

DÉPANNAGE

Si ce produit ne fonctionne pas normalement, veuillez suivre ces étapes d'auto-dépannage avant d'envoyer le retour au vendeur :

PROBLÈME 1 : Le produit s'éteint automatiquement en une seconde lorsque le bouton de pulvérisation "MIST" G1 est activé.

CAUSE POSSIBLE : Quantité d'eau insuffisante.

SOLUTION : Veuillez ajouter de l'eau dans le réservoir d'eau.

CAUSE POSSIBLE : L'adaptateur secteur n'est pas connecté à l'appareil.

SOLUTION : Assurez-vous que l'adaptateur secteur est connecté au produit. Pour vérifier si la connexion est réussie, veuillez retirer la fiche de ce produit et la rebrancher.

PROBLÈME 2 : Pas de pulvérisation ou pulvérisation anormale

CAUSE POSSIBLE : Quantité d'eau insuffisante.

SOLUTION : Veuillez ajouter de l'eau dans le réservoir d'eau s'il n'y en a pas assez. Si le niveau d'eau à l'intérieur du réservoir d'eau est supérieur au repère de niveau d'eau maximum, le brouillard sera pulvérisé de manière irrégulière, anormale. Videz l'eau pour qu'elle soit en dessous du niveau "MAX".

CAUSE POSSIBLE : La puce de pulvérisation à ultrasons (K) est sale.

SOLUTION : Veuillez nettoyer le réservoir d'eau (E) et la puce (K).

CAUSE POSSIBLE : Les orifices d'entrée d'air inférieurs (H) sont poussiéreux.

SOLUTION : Si les orifices d'entrée d'air (H) sont poussiéreux, le volume d'air aspiré sera considérablement réduit et le débit d'air ne sera pas suffisant pour pulvériser le brouillard. Nettoyez la prise d'air.

PROBLÈME 3 : Fuite

CAUSE POSSIBLE : Le couvercle intérieur (C) et le couvercle supérieur (B) ne sont pas correctement fermés.

SOLUTION : Fermez bien les deux couvercles.

CAUSE POSSIBLE : La température ambiante est trop basse ou l'humidité est trop élevée.

SOLUTION : Si la température ou l'humidité de l'environnement de travail est trop basse ou trop élevée, de la brume et des gouttes d'eau s'accumulent à la surface de l'appareil. Éteignez l'appareil.

NETTOYAGE ET ENTRETIEN

Veuillez nettoyer l'appareil selon les étapes ci-dessous tous les 3 jours d'utilisation :

1. Lors du nettoyage, débranchez l'appareil du secteur.

2. Ouvrez le capot supérieur (B), versez toute l'eau restante du réservoir d'eau en secouant doucement l'appareil.

3. Diluez un peu de détergent de cuisine neutre dans de l'eau tiède, puis nettoyez l'appareil avec un chiffon.

4. Si vous remarquez de la saleté à l'intérieur de la sortie d'air (D), retirez le couvercle supérieur (B) et nettoyez-le.

5. Veuillez ne pas utiliser de diluant médical phényléthanol pour l'entretien, sinon l'appareil pourrait être endommagé.

6. S'il n'est pas utilisé pendant une longue période, videz l'eau restante du réservoir d'eau (E) et rangez l'appareil dans un endroit sec et frais après le nettoyage.

Données techniques:

24V --- 0.5A (12W)

Volume du réservoir d'eau : 100 ml

Capacité de brumisation : 20-30 ml/heure

Fréquence ultrasonique : 2,4 MHz

Inclus : adaptateur



Respect de l'environnement. Nous vous prions de bien vouloir trier les emballages en carton ainsi que les sachets plastiques (en polyéthylène). L'appareil usagé ne doit pas être jeté à la poubelle mais remis au point de collecte prévu à cet effet car il contient des éléments pouvant être nocifs pour l'environnement. L'appareil électrique doit être remis de manière à limiter au maximum une éventuelle utilisation ultérieure. Si l'appareil contient des piles, il faut les retirer et les remettre à un autre point de collecte.

Ne pas jeter l'appareil dans une poubelle de déchets ménagers !!!

ESPAÑOL

CONDICIONES GENERALES DE SEGURIDAD INSTRUCCIONES IMPORTANTES DE SEGURIDAD LEA CUIDADOSAMENTE Y CONSERVE PARA FUTURAS CONSULTAS

Las condiciones de la garantía son diferentes si el dispositivo se utiliza con fines comerciales.

1. Antes de utilizar el dispositivo, lea el manual del usuario y siga las instrucciones contenidas en el mismo. El fabricante no se hace responsable de los daños causados por el uso del dispositivo de forma contraria a su uso previsto o por un funcionamiento inadecuado.

2. El dispositivo es solo para uso doméstico. No lo utilice para otros fines que sean incompatibles con el uso previsto.

3. El dispositivo solo debe conectarse a una toma de corriente de 220-240 V ~ 50 Hz. Para aumentar la seguridad de uso, no se deben conectar muchos dispositivos eléctricos a un circuito de alimentación al mismo tiempo.

4. Tenga especial cuidado cuando utilice el dispositivo cuando haya niños cerca. No permita que los niños jueguen con el dispositivo y no permita que lo utilicen niños o personas que no estén familiarizadas con el dispositivo.

5. **ADVERTENCIA:** Este equipo puede ser utilizado por niños mayores de 8 años y

personas con capacidades físicas, sensoriales o mentales reducidas, o personas sin experiencia o conocimiento del equipo, si se realiza bajo la supervisión de una persona responsable de su seguridad o se les han dado instrucciones sobre el uso seguro del dispositivo y son conscientes de los peligros asociados con su uso. Los niños no deben jugar con el equipo. La limpieza y el mantenimiento del usuario no deben ser realizados por niños, a menos que sean mayores de 8 años y estén supervisados.

6. Retire siempre el enchufe de la toma de corriente después de su uso sujetando la toma de corriente con la mano. NO tire del cable de la red.

7. No sumerja el cable, el enchufe ni todo el aparato en agua ni en ningún otro líquido. No exponga el dispositivo a las condiciones climáticas (lluvia, sol, etc.) ni lo utilice en condiciones de alta humedad (baños, casas rodantes húmedas).

8. Verifique periódicamente el estado del cable de alimentación. Si el cable de alimentación está dañado, debe ser reemplazado por un centro de reparación especializado para evitar riesgos.

9. No utilice el aparato con un cable de alimentación dañado o si se ha caído o dañado de alguna otra forma o si no funciona correctamente. No repare el dispositivo usted mismo, ya que puede provocar una descarga eléctrica. Devuelva el dispositivo dañado al centro de servicio adecuado para su inspección o reparación. Las reparaciones solo pueden ser realizadas por puntos de servicio autorizados. La reparación realizada incorrectamente puede resultar en un grave peligro para el usuario.

10. Coloque el aparato sobre una superficie nivelada, estable y fresca, lejos de aparatos de calefacción como cocinas eléctricas, quemadores de gas, etc.

11. No utilice el dispositivo cerca de materiales inflamables.

12. El cable de alimentación no debe colgar del borde de la mesa ni tocar superficies calientes.

13. No deje el dispositivo encendido o el adaptador de red desatendido.

14. Para protección adicional, se recomienda instalar un dispositivo de corriente residual (RCD) en el circuito eléctrico con una corriente residual nominal que no exceda los 30 mA. Consulte a un electricista para esto.

15. Está prohibido introducir los dedos o cualquier otro objeto en las aberturas de la carcasa del dispositivo.

16. No cubra la abertura de descarga.

17. Después de terminar el trabajo, vacíe el dispositivo de agua antes de guardarlo.

18. Si no va a utilizar el dispositivo durante mucho tiempo, desconéctelo de la red eléctrica.

19. No mueva la máquina cuando haya agua en el tanque interno.

20. No coloque ningún objeto sobre el dispositivo.

21. El dispositivo solo debe usarse con las fragancias recomendadas. El uso de otras sustancias puede resultar en un peligro tóxico o de incendio.

22. El dispositivo solo puede usarse con ventilación eficiente.

23. Un olor inusual, un ruido o un calentamiento anormal indica una falla del producto o del adaptador de corriente, retire inmediatamente el adaptador de corriente del tomacorriente y deje de usar el dispositivo.

24. No ponga el adaptador en agua ni lo use cuando esté mojado. No almacene la fuente de alimentación en un lugar húmedo.

ANTES DEL PRIMER USO

1. Tenga en cuenta que los altos niveles de humedad pueden fomentar el crecimiento de organismos biológicos en el medio ambiente. No permita que el área alrededor del dispositivo se humedezca o moje. Si se produce humedad, baje (reduzca) la salida de niebla. No permita que los materiales absorbentes como alfombras, cortinas, manteles se mojen.

3. Coloque este dispositivo sobre una superficie plana. No coloque este producto sobre una alfombra, moqueta u otro lugar irregular.

4. No coloque este dispositivo cerca de aparatos eléctricos como televisores o equipos de sonido, etc. No deje que salpique directamente sobre muebles, ropa o paredes, etc.

PRINCIPIO DE FUNCIONAMIENTO

A través de la onda ultrasónica, el difusor rompe el agua y el aceite esencial en partículas diminutas y una niebla fría difunde un aroma fresco.

¿QUÉ ACEITE ELEGIR?

Este difusor de aroma requiere el uso de agua. No hay restricciones sobre qué tipo de aceite se agrega al agua, ambos aceites

esenciales/aceites aromáticos/aceites complejos/agua de fragancia son adecuados para su uso.

DESCRIPCIÓN DEL PRODUCTO: Difusor de Aromas Cr7970

- | | |
|-----------------------------------|-------------------------------------|
| A. Boquilla de pulverización | B. Cubierta superior |
| C. Cubierta inferior | D. Salida de aire |
| E. Depósito de agua | F. Carcasa |
| G1. Botón de pulverización "MIST" | G2. Botón de luz negra "LIGHT" |
| H. Entrada de aire | I. Conector de DC |
| J. Orificio de drenaje | K. Chip rociando ondas ultrasónicas |

USAR

Coloque el dispositivo en el lugar de uso previsto y no lo mueva durante el uso.

1. Sostenga el producto en posición vertical y retire la cubierta superior (B) verticalmente. (Figura 1)
2. Conecte el enchufe de CC del adaptador de corriente al conector de CC del dispositivo (I). (Figura 2)
3. Agregue agua al tanque de agua (E) usando una taza/vaso medidor y no exceda el nivel máximo de agua equivalente a un volumen de 100 ml. Sólo el agua del grifo o agua purificada es adecuada para este producto. No agregue agua durante el uso cuando el dispositivo está funcionando. (Fig.3) Añada sólo agua fría o tibia. Vierta el aceite aromático en el tanque de agua. La dosis recomendada es de 0,10-0,15 ml por cada 100 ml de agua. El aceite esencial puede causar decoloración. Si se derrama accidentalmente, límpielo rápidamente con un paño.

NOTA: No bloquee la boquilla del rociador para evitar dañar el producto.

4. Vuelva a colocar la cubierta superior (B) verticalmente para mantener el difusor ajustado. (Fig.4)

Nota: La cubierta superior (B) debe cerrarse antes de su uso.

5. Conecte el enchufe del adaptador de CA a la toma de corriente, el dispositivo ahora está en modo de espera.

REGULACIÓN DEL SPRAY: botón G1.

- Pulse el botón de pulverización (botón derecho) "NIEBLA" una vez: el dispositivo pulveriza la niebla de forma continua hasta que el dispositivo se apaga automáticamente debido al consumo de agua previamente vertida.

- Vuelva a pulsar el botón de pulverización (botón derecho) "NIEBLA": el dispositivo cambiará al modo intermitente. Generará niebla alternativamente durante 30 segundos y dejará de producir niebla durante otros 30 segundos. Los ciclos se repetirán hasta que se agote el agua del tanque, luego el dispositivo se apagará automáticamente.

- Pulse el botón de pulverización (botón derecho) "NIEBLA" una tercera vez: el dispositivo deja de generar niebla. (Fig.5)

REGULACIÓN DE LA LUZ: botón G2.

- Presione el botón de retroiluminación (botón izquierdo) "LUZ" una vez: encenderá la luz cálida en modo brillante,

- Pulse de nuevo el botón de retroiluminación (botón izquierdo) "LIGHT": encenderá la luz cálida en modo dimmer.

- Pulse el botón de retroiluminación (botón izquierdo) "LIGHT" por tercera vez: la luz se apagará. (Fig.6)

6. Si no hay agua en el tanque de agua (E), el difusor se apagará automáticamente incluso cuando presione el botón de rociado.

7. El producto no se puede utilizar si no hay agua en el depósito de agua (E).

NOTA: La concentración de niebla puede variar ligeramente, lo cual es normal. Los diferentes tipos de agua, humedad, temperatura y velocidad del aire afectan la intensidad del rociado.

8. Antes de reemplazarlo con otro aceite, limpie el dispositivo de acuerdo con las instrucciones de mantenimiento.

9. Nunca deje agua en el tanque (E), cuando el dispositivo no esté en uso.

10. Después de trabajar durante mucho tiempo, apáguelo durante 60 minutos para evitar dañar el chip de ondas ultrasónicas y reinicielo.

FUGA ACCIDENTAL

Si golpea accidentalmente este dispositivo durante el uso, siga estos pasos:

1. Apague la alimentación. Retire el dispositivo y abra la tapa superior (B) para verter toda el agua restante del depósito de agua (E).
2. Agite suavemente el dispositivo para drenar el agua interna a través del orificio de drenaje (J) en la base.
3. Seque el dispositivo al aire en un lugar seguro durante 24 horas.

DESCALCIFICACIÓN

Si el difusor de aroma tiene sedimentos de escamas causados por el agua, puede agregar vinagre blanco al agua para disolver las escamas y luego enjuagar con agua. Luego, use un paño suave para limpiar el agua. Nunca use un agente de limpieza fuerte.

SOLUCIÓN DE PROBLEMAS

Si este producto no funciona normalmente, siga estos pasos para solucionar el problema antes de enviar la devolución al vendedor:

PROBLEMA 1: El producto se apaga automáticamente en un segundo cuando se enciende el botón de pulverización "NIEBLA" G1.

CAUSA POSIBLE: Cantidad inadecuada de agua.

SOLUCIÓN: Agregue agua al tanque de agua.

CAUSA POSIBLE: El adaptador de corriente no está conectado al dispositivo.

SOLUCIÓN: Asegúrese de que el adaptador de corriente esté conectado al producto. Para verificar si la conexión es exitosa, retire el enchufe de este producto y vuelva a conectarlo

PROBLEMA 2: No rocía o rocía anormalmente

CAUSA POSIBLE: Cantidad inadecuada de agua.

SOLUCIÓN: agregue agua al tanque de agua si no hay suficiente. Si el nivel de agua dentro del tanque de agua es más alto que la marca de nivel máximo de agua, la niebla se rociará de manera irregular, anormal. Drene el agua para que esté por debajo del nivel "MAX"

CAUSA POSIBLE: El chip de pulverización ultrasónica (K) está sucio.

SOLUCIÓN: Limpie el tanque de agua (E) y el chip (K).

CAUSA POSIBLE: Los orificios de entrada de aire inferiores (H) tienen polvo.

SOLUCIÓN: Si los orificios de entrada de aire (H) tienen polvo, el volumen de aire aspirado se reducirá significativamente y el impulso del aire no será suficiente para rociar la niebla. Limpie la entrada de aire.

PROBLEMA 3: Fuga

CAUSA POSIBLE: La cubierta inferior (C) y superior (B) no están bien cerradas.

SOLUCIÓN: Cierre bien ambas cubiertas.

CAUSA POSIBLE: La temperatura ambiente es demasiado baja o la humedad es demasiado alta.

SOLUCIÓN: Si la temperatura o la humedad del entorno de trabajo es demasiado baja o demasiado alta, se acumularán gotas de niebla y agua en la superficie del dispositivo. Apague el dispositivo.

LIMPIEZA Y MANTENIMIENTO

Limpie el dispositivo de acuerdo con los pasos a continuación cada 3 días de uso:

1. Al limpiar, desconecte el dispositivo de la red eléctrica.
2. Abra la cubierta superior (B), vierta toda el agua restante del tanque de agua agitando suavemente el dispositivo.
3. Diluya un poco de detergente de cocina neutro en agua tibia, luego limpie el dispositivo con un paño.

4. Si observa suciedad en el interior de la salida de aire (D), retire la cubierta superior (B) y límpiela.
5. No utilice feniletanol diluyente médico para el mantenimiento, de lo contrario, el dispositivo podría dañarse.
6. Si no se usa durante mucho tiempo, vierta el agua restante del tanque de agua (E) y guarde el dispositivo en un lugar seco y fresco después de limpiarlo.

Datos técnicos:

24V --- 0.5A (12W)

Volumen del tanque de agua: 100ml

Capacidad de niebla: 20-30ml/hora

Frecuencia ultrasónica: 2,4 Mhz

Incluido: adaptador



Preocupación por el medio ambiente. Por favor, lleva las cajas de cartón a un sitio de reciclaje. Las bolsas de polietileno se deben tirar al cubo de la basura amarillo (para envases). El equipo gastado debe ser entregado en el punto de almacenamiento adecuado, porque las piezas que constituyen el equipo pueden suponer un peligro para el medio ambiente. Debes entregar el equipo Hay que devolver el equipo eléctrico con el fin de evitar su reutilización. Si en el equipo se encuentran pilas, hay que sacarlas y entregar por separado, en un punto de almacenamiento adecuado. No tires el equipo al contenedor para residuos urbanos!!

PORTUGUÊS

TERMOS GERAIS DE SEGURANÇA INSTRUÇÕES DE SEGURANÇA IMPORTANTES LEIA ATENTAMENTE E GUARDE PARA REFERÊNCIA FUTURA

As condições de garantia são diferentes se o dispositivo for usado para fins comerciais.

1. Antes de utilizar o aparelho, leia o manual do usuário e siga as instruções nele contidas. O fabricante não é responsável por danos causados pelo uso do dispositivo de forma contrária ao uso pretendido ou operação inadequada.
2. O dispositivo é apenas para uso doméstico. Não o utilize para outros fins que sejam incompatíveis com o uso pretendido.
3. O dispositivo só deve ser conectado a uma tomada de 220-240 V ~ 50 Hz. Para aumentar a segurança de uso, muitos dispositivos elétricos não devem ser conectados a um circuito de energia ao mesmo tempo.
4. Seja especialmente cuidadoso ao usar o dispositivo quando houver crianças por perto. Não permita que crianças brinquem com o dispositivo e não permita que crianças ou pessoas não familiarizadas com o dispositivo o usem.
5. **ATENÇÃO:** Este equipamento pode ser utilizado por crianças maiores de 8 anos e pessoas com capacidades físicas, sensoriais ou mentais reduzidas, ou pessoas sem experiência ou conhecimento do equipamento, desde que seja realizado sob a supervisão de um responsável por sua segurança ou receberam instruções sobre o uso seguro do dispositivo e estão cientes dos perigos associados ao seu uso. As crianças não devem brincar com o equipamento. A limpeza e manutenção do usuário não devem ser realizadas por crianças, a menos que tenham mais de 8 anos de idade e sejam supervisionadas.
6. Sempre remova o plugue da tomada após o uso, segurando a tomada com a mão. NÃO puxe o cordão da rede.
7. Não mergulhe o cabo, plugue ou todo o aparelho em água ou qualquer outro líquido. Não exponha o aparelho a intempéries (chuva, sol, etc.) nem o utilize em condições de humidade elevada (casas de banho, casas móveis húmidas).
8. Verifique periodicamente o estado do cabo de alimentação. Se o cabo de alimentação estiver danificado, deve ser substituído por uma oficina especializada para evitar riscos.
9. Não use o aparelho com um cabo de alimentação danificado ou se tiver caído ou danificado de qualquer outra forma ou não estiver funcionando corretamente. Não repare o aparelho por conta própria, pois pode causar choque elétrico. Devolva o dispositivo danificado ao centro de serviço apropriado para inspeção ou reparo. Quaisquer reparações só podem ser feitas por pontos de serviço autorizados. O reparo realizado de forma inadequada pode resultar em sérios perigos para o usuário.
10. Coloque o aparelho em uma superfície fria, estável e nivelada, longe de aparelhos de aquecimento, como fogões elétricos, queimadores a gás, etc.
11. Não use o dispositivo perto de materiais inflamáveis.
12. O cabo de alimentação não deve ficar pendurado na borda da mesa ou tocar em superfícies quentes.

13. Não deixe o aparelho ligado ou o adaptador de rede sem vigilância.
14. Para proteção adicional, é aconselhável instalar um dispositivo de corrente residual (RCD) no circuito elétrico com uma corrente residual nominal não superior a 30 mA. Por favor, consulte um eletricista para isso.
15. É proibido inserir os dedos ou quaisquer outros objetos nas aberturas da caixa do dispositivo.
16. Não cubra a abertura de descarga.
17. Depois de terminar o trabalho, esvazie o dispositivo de água antes de guardá-lo.
18. Se o dispositivo não for usado por um longo período, desconecte-o da rede elétrica.
19. Não mova a máquina quando houver água no tanque interno.
20. Não coloque nenhum objeto sobre o aparelho.
21. O aparelho só deve ser usado com as fragrâncias recomendadas. O uso de outras substâncias pode resultar em um perigo tóxico ou de incêndio.
22. O aparelho só pode ser usado com ventilação eficiente.
23. Um cheiro incomum, ruído ou aquecimento anormal indica uma falha do produto ou do adaptador de energia, remova imediatamente o adaptador de energia da tomada e pare de usar o dispositivo.
24. Por favor, não coloque o adaptador na água ou use-o quando estiver molhado. Não armazene a fonte de alimentação em um local úmido.

ANTES DO PRIMEIRO USO

1. Lembre-se de que altos níveis de umidade podem estimular o crescimento de organismos biológicos no ambiente.
2. Não permita que a área ao redor do dispositivo fique úmida ou molhada. Se ocorrer umidade, diminua (reduza) a saída de névoa. Não permita que materiais absorventes como tapetes, cortinas, toalhas de mesa se molhem.
3. Coloque este dispositivo em uma superfície plana. Não coloque este produto sobre carpete, tapete ou outro local irregular.
4. Não coloque este dispositivo perto de aparelhos elétricos, como TV ou equipamento de som, etc. Não deixe respingar diretamente em móveis, roupas ou paredes, etc.

PRINCÍPIO DA OPERAÇÃO

Através da onda ultrassônica, o difusor quebra a água e o óleo essencial em minúsculas partículas, uma névoa fria difunde um aroma fresco.

QUAL ÓLEO ESCOLHER?

Este difusor de aroma requer o uso de água. Não há restrições quanto ao tipo de óleo adicionado à água, tanto óleo essencial/óleo aromático/óleo complexo/água perfumada são adequados para uso.

DESCRIÇÃO DO PRODUTO: Difusor de Aroma CR 7970

- | | |
|----------------------------------|---|
| A. Bico de pulverização | B. Tampa superior |
| C. Tampa interna | D. Saída de ar |
| E. Tanque de água | F. Carcaça |
| G1. Botão de pulverização "MIST" | G2. Botão de luz negra "LIGHT" |
| H. Entrada de ar | I. Conector DC |
| J. Orifício de drenagem | K. Ondas ultrassônicas de pulverização de cavacos |

USAR

Coloque o dispositivo no local de uso pretendido e não o mova durante o uso.

1. Segure o produto na vertical e remova a tampa superior (B) na vertical. (Figura 1)
2. Conecte o plugue DC do adaptador de energia ao conector DC do dispositivo (I). (Figura 2)
3. Adicione água no reservatório de água (E) usando um copo/copo medidor e não ultrapasse o nível máximo de água igual a um volume de 100 ml. Apenas água da torneira ou água purificada é adequada para este produto. Não adicione água durante o uso quando o dispositivo estiver funcionando. (Fig.3) Adicione apenas água fria ou morna. Despeje o óleo aromático no tanque de água. A dose recomendada é de 0,10-0,15 ml por 100 ml de água. O óleo essencial pode causar descoloração. Se derramar acidentalmente, limpe-o rapidamente com um pano.

NOTA: Não bloqueie o bico do spray para não danificar o produto.

4. Recoloque a tampa superior (B) verticalmente para manter o difusor firme. (Fig.4)

Observação: A tampa superior (B) deve ser fechada antes do uso.

5. Conecte o plugue do adaptador CA à tomada de energia, o dispositivo agora está no modo de espera.

REGULAÇÃO DO SPRAY: botão G1.

- Pressione uma vez o botão do spray (botão direito) "MIST": o dispositivo pulveriza a névoa continuamente até que o dispositivo desligue automaticamente devido ao consumo de água despejada anteriormente.
- Pressione novamente o botão de pulverização (botão direito) "MIST": o dispositivo passará para o modo intermitente. Ele irá gerar névoa alternadamente por 30 segundos e parar de produzir névoa por mais 30 segundos. Os ciclos serão repetidos até que a água do tanque acabe, então o dispositivo será desligado automaticamente.
- Pressione o botão do spray (botão direito) "MIST" uma terceira vez: o dispositivo para de gerar névoa. (Fig.5)

REGULAÇÃO DA LUZ: botão G2.

- Pressione o botão de luz de fundo (botão esquerdo) "LUZ" uma vez: você ligará a luz quente no modo brilhante,
 - Pressione o botão de luz de fundo (botão esquerdo) "LIGHT" novamente: você acenderá a luz quente no modo dimmer.
 - Pressione o botão de luz de fundo (botão esquerdo) "LIGHT" uma terceira vez: a luz será desligada. (Fig.6)
6. Se não houver água no reservatório de água (E), o difusor será desligado automaticamente mesmo pressionando o botão do spray.
 7. O produto não pode ser utilizado se não houver água no depósito de água (E).

NOTA: A concentração da névoa pode variar ligeiramente, o que é normal. Diferentes tipos de água, umidade, temperatura e velocidade do ar afetam a intensidade da pulverização.

8. Antes de substituir por outro óleo, limpe o dispositivo de acordo com as instruções de manutenção.
9. Nunca deixe água no reservatório (E), quando o aparelho não estiver em uso.
10. Depois de trabalhar por muito tempo, desligue-o por 60 minutos para evitar danificar o chip de onda ultrassônica, reinicie-o.

VAZAMENTO ACIDENTAL

Se você acidentalmente derrubar este dispositivo durante o uso, siga estas etapas:

1. Desligue a alimentação. Retire o aparelho e abra a tampa superior (B) para deitar fora toda a água restante do depósito de água (E).
2. Agite suavemente o dispositivo para drenar a água interna através do orifício de drenagem (J) na base.
3. Seque o dispositivo ao ar livre em um local seguro por 24 horas.

DESCALCIFICAÇÃO

Se o difusor de aroma tiver sedimentos de calcário causados pela água, pode adicionar vinagre branco à água para dissolver o calcário e depois enxaguar com água. Em seguida, use um pano macio para limpar a água. Nunca use um agente de limpeza forte.

SOLUÇÃO DE PROBLEMAS

Se este produto não estiver funcionando normalmente, siga estas etapas para solucionar o problema antes de enviar a devolução ao vendedor:

PROBLEMA 1: O produto desliga automaticamente em um segundo quando o botão de pulverização "MIST" G1 é ligado.

CAUSA POSSÍVEL: Quantidade de água inadequada.

SOLUÇÃO: Por favor, adicione água ao tanque de água.

CAUSA POSSÍVEL: O adaptador de energia não está conectado ao dispositivo.

SOLUÇÃO: Certifique-se de que o adaptador de energia esteja conectado ao produto. Para verificar se a conexão foi bem-sucedida, remova o plugue deste produto e reconecte-o.

PROBLEMA 2: Sem pulverização ou pulverização anormal

CAUSA POSSÍVEL: Quantidade de água inadequada.

SOLUÇÃO: Por favor, adicione água ao tanque de água se não houver água suficiente. Se o nível de água dentro do tanque de água for superior à marca de nível máximo de água, a névoa será pulverizada de forma irregular, anormal. Drene a água para que fique abaixo do nível "MAX".

POSSÍVEL CAUSA: O chip do spray ultrassônico (K) está sujo.

SOLUÇÃO: Limpe o reservatório de água (E) e o cavaco (K).

CAUSA POSSÍVEL: Os orifícios de entrada de ar inferiores (H) estão empoeirados.

SOLUÇÃO: Se os orifícios de entrada de ar (H) estiverem empoeirados, o volume de ar aspirado será significativamente reduzido e a força do ar não será suficiente para pulverizar a névoa. Limpe a entrada de ar.

PROBLEMA 3: Vazamento

POSSÍVEL CAUSA: As tampas interna (C) e superior (B) não estão bem fechadas.

SOLUÇÃO: Feche bem as duas tampas.

POSSÍVEL CAUSA: A temperatura ambiente está muito baixa ou a umidade está muito alta.

SOLUÇÃO: Se a temperatura ou umidade do ambiente de trabalho for muito baixa ou muito alta, a névoa e as gotas de água se acumularão na superfície do dispositivo. Desligue o dispositivo.

LIMPEZA E MANUTENÇÃO

Limpe o dispositivo de acordo com as etapas abaixo a cada 3 dias de uso:

1. Ao limpar, desconecte o aparelho da rede elétrica.
2. Abra a tampa superior (B), despeje toda a água restante do reservatório de água agitando suavemente o dispositivo.
3. Dilua um pouco de detergente de cozinha neutro em água morna e limpe o aparelho com um pano.
4. Se notar sujeira na parte interna da saída de ar (D), remova a tampa superior (B) e limpe-a.
5. Por favor, não use feniletanol diluente médico para manutenção, caso contrário, o dispositivo pode ser danificado.
6. Se não for usado por um longo período de tempo, despeje a água restante do reservatório de água (E) e guarde o dispositivo em local seco e fresco após a limpeza.

Dados técnicos:

24V --- 0,5A (12W)

Volume do tanque de água: 100ml

Capacidade de névoa: 20-30ml/hora

Frequência ultrassônica: 2,4 MHz

Inclui: adaptador



Proteção do meio ambiente. Rogamos, os embalagens de cartão destinem-se para papéis velhos. Os sacos de polietileno (PE) devem-se colocar em contenedores para material plástico. O dispositivo usado deve-se levar a um ponto de armazenamento adequado porque os componentes perigosos que ficam dentro do dispositivo podem ser perigosos para o meio ambiente. O dispositivo elétrico deve-se entregar de modo que se reduza a sua nova utilização e uso. Se no dispositivo há pilhas, devem-se separar e levar a um ponto de armazenamento em separado. Não colocar o dispositivo em contenedores para resíduos municipais!!

LIETUVIŲ

BENDROSIOS SAUGOS SALYGOS SVARBIOUS SAUGOS INSTRUKCIJOS ATIDŽIAI PERSKAITYKITE IR IŠSAUGOJITE ATEICIAI

Garantijos sąlygos skiriasi, jei įrenginys naudojamas komerciniais tikslais.

1. Prieš naudodami įrenginį, perskaitykite vartotojo vadovą ir vadovaukitės jame pateiktomis instrukcijomis. Gamintojas neatsako už žalą, padarytą naudojant prietaisą ne pagal paskirtį arba netinkamai naudojant.
2. Prietaisas skirtas naudoti tik namuose. Nenaudokite jo kitiems tikslams, kurie neatitinka numatyto naudojimo.
3. Prietaisą reikia jungti tik prie 220-240 V ~ 50 Hz maitinimo lizdo. Siekiant padidinti naudojimo saugumą, daugelis elektros prietaisų neturėtų būti jungiami prie vienos maitinimo

grandinės vienu metu.

4. Būkite ypač atsargūs naudodami prietaisą, kai šalia yra vaikų. Neleiskite vaikams žaisti su įrenginiu ir neleiskite juo naudotis vaikams ar žmonėms, kurie nėra susipažinę su prietaisų.

5. ĮSPEJIMAS: Šią įrangą gali naudoti vyresni nei 8 metų vaikai ir asmenys, turintys ribotą fizinį, jutiminių ar protinių gebėjimų, arba asmenys, neturintys patirties ar žinių apie įrangą, jei tai atliekama prižiūrint asmeniui, atsakingam už jų saugumui arba jiems buvo duota instrukcija, kaip saugiai naudoti prietaisą, ir jie žino su juo naudojimu susijusius pavojus. Vaikai neturėtų žaisti su įranga. Vaikai neturėtų atlikti valymo ir naudotojo priežiūros, nebent jie yra vyresni nei 8 metų ir yra prižiūrimi.

6. Po naudojimo visada ištraukite kištuką iš maitinimo lizdo laikydami už maitinimo lizdo ranka. NEtraukite už tinklo laido.

7. Nemerkite laido, kištuko ar viso prietaiso į vandenį ar kitą skystį. Nelaikykite prietaiso nuo oro sąlygų (lietaus, saulės ir kt.) ir nenaudokite jo didelės drėgmės sąlygomis (vonios kambariuose, drėgnuose nameliuose ant ratų).

8. Periodiškai tikrinkite maitinimo laido būklę. Jei maitinimo laidas pažeistas, jį turi pakeisti specializuota remonto įmonė, kad būtų išvengta pavojaus.

9. Nenaudokite prietaiso su pažeistu maitinimo laidu arba jei jis buvo numestas ar kitaip pažeistas arba neveikia tinkamai. Netaisykite įrenginio patys, nes galite sukelti elektros smūgį. Sugadintą prietaisą gražinkite į atitinkamą techninės priežiūros centrą, kad jis apžiūrėtų arba suremontuotų. Bet kokį remontą gali sukelti rimtą pavojų naudotojui.

10. Pastatykite prietaisą ant vėsaus, stabilaus, lygaus paviršiaus, toliau nuo šildymo prietaisų, tokių kaip elektrinės viryklės, dujiniai degikliai ir kt.

11. Nenaudokite prietaiso šalia degių medžiagų.

12. Maitinimo laidas neturi kabėti virš stalo krašto arba liesti karštų paviršių.

13. Nepalikite įjungto įrenginio arba maitinimo adapterio be priežiūros.

14. Papildomai apsaugai elektros grandinėje patartina įrengti liekamosios srovės įtaisą (RCD), kurio vardinė likutinė srovė neviršija 30 mA. Dėl to kreipkitės į elektriką.

15. Draudžiama kišti pirštus ar kitus daiktus į įrenginio korpusę esančias angas.

16. Neuždenkite išleidimo angos.

17. Baigę darbą, prieš padėdami jį į vietą, išleiskite iš prietaiso vandens.

18. Jei prietaisas nebus naudojamas ilgą laiką, atjunkite jį nuo elektros tinklo.

19. Nejudinkite mašinos, kai vidiniame bakelyje yra vandens.

20. Nedėkite ant prietaiso jokių daiktų.

21. Prietaisą reikia naudoti tik su rekomenduojamomis kvapiosiomis medžiagomis.

Naudojant kitas medžiagas gali kilti toksiškas arba gaisro pavojus.

22. Prietaisą galima naudoti tik esant efektyviam vėdinimui.

23. Neįprastas kvapas, triukšmas arba neįprastas įkaitimas rodo gaminio arba maitinimo adapterio gedimą, nedelsdami ištraukite maitinimo adapterį iš sieninio lizdo ir nebenaudokite įrenginio.

24. Nedėkite adapterio į vandenį ir nenaudokite jo šlapio. Nelaikykite maitinimo šaltinio drėgnoje vietoje.

PRIEŠ NAUDOJANT PIRMAJĄ

1. Atminkite, kad didelis drėgmės lygis gali paskatinti biologinių organizmų augimą aplinkoje.

2. Neleiskite, kad sritis aplink prietaisą taptų drėgna ar šlapia. Jei atsiranda drėgmės, sumažinkite (sumažinkite) rūko išėgą. Neleiskite susilpti sugeriančioms medžiagoms, tokioms kaip kilimai, užuolaidos, staltiesės.

3. Padėkite šį įrenginį ant lygaus paviršiaus. Nedėkite šio gaminio ant kilimo, kilimėlio ar kitos nelygios vietos.

4. Nestatykite šio įrenginio šalia elektros prietaisų, tokių kaip televizorius ar garso aparatūra ir kt. Neleiskite jam aptaškyti tiesiai ant baldų, drabužių, sienų ir pan.

VEIKIMO PRINCIPAS

Per ultragarso bangą difuzorius suskaido vandenį ir eterinį aliejų į mažas daleles, o šalta dulksna išsklaido gaivų aromatą.

KOKĮ ALIEJĄ RINKTIS?

Šiam aromato difuzoriui reikia naudoti vandenį. Nėra jokių apribojimų, kokio aliejaus pilti į vandenį, tinka naudoti tiek eterinius aliejus/aromatinis aliejus/kompleksiniai aliejai/kvapio vanduo.

PRODUKTO APRAŠYMAS: Aroma difuzorius CR 7970

- | | |
|------------------------------|--|
| A. Purškimo antgalis | B. Viršutinis dangtis |
| C. Vidinis dangtis | D. Oro išleidimo anga |
| E. Vandens bakas | F. Korpusas |
| G1. Purškimo mygtukas „MIST“ | G2. Blacklight mygtukas „LIGHT“ |
| H. Oro įleidimo anga | I. DC jungtis |
| J. Drenažo anga | K. Skiedrų purškimas ultragarso bangomis |

NAUDOTI

Pastatykite prietaisą numatytoje naudojimo vietoje ir naudojimo metu jo nejudinkite.

1. Laikykitės gaminių vertikaliai ir nuimkite viršutinį dangtelį (B) vertikaliai. (1 pav.)
2. Prijunkite maitinimo adapterio nuolatinės srovės kištuką prie įrenginio nuolatinės srovės jungties (I). (2 pav.)
3. Įpilkite vandens į vandens baką (E) naudodami matavimo puodelį / stiklinę ir neviršykite maksimalaus vandens lygio, lygaus 100 ml tūriui. Šiam gaminiui tinka tik vanduo iš čiaupo arba išgrynintas vanduo. Nepilkite vandens naudojimo metu, kai prietaisas veikia. (3 pav.) Įpilkite tik šalto arba drungno vandens. Į vandens bakelį supilkite aromatinį aliejų. Rekomenduojama dozė yra 0,10-0,15 ml 100 ml vandens. Eterinis aliejus gali pakeisti spalvą. Jei netyčia išsiliejo, greitai nuvalykite skudurėliu.

PASTABA: Neužblokuokite purškimo antgalio, kad nesugadintumėte gaminio.

4. Uždėkite viršutinį dangtelį (B) vertikaliai, kad difuzorius būtų tvirtai pritvirtintas. (4 pav.)

Pastaba: prieš naudojant viršutinį dangtį (B) reikia uždaryti.

5. Prijunkite kintamosios srovės adapterio kištuką į maitinimo lizdą, prietaisas dabar veikia budėjimo režimu.

PURŠKIMO REGULIAVIMAS: mygtukas G1.

- Viena kartą paspauskite purškimo mygtuką (dešinysis mygtukas) „MIST“: prietaisas nepertraukiamai purškia rūką, kol įrenginys automatiškai išsijungia dėl prieš tai pilamo vandens suvartojimo.
- Dar kartą paspauskite purškimo mygtuką (dešinysis mygtukas) „MIST“: prietaisas persijungs į pertraukiamą režimą. Jis pakaitomis generuos rūką 30 sekundžių ir nustos gaminti dar 30 sekundžių. Ciklai kartosis tol, kol baigsis vanduo bakelyje, tada prietaisas automatiškai išsijungs.

- Trečią kartą paspauskite purškimo mygtuką (dešinysis mygtukas) „MILA“: prietaisas nustoja generuoti rūką. (5 pav.)

ŠVIESOS REGULIAVIMAS: mygtukas G2.

- Viena kartą paspauskite foninio apšvietimo mygtuką (kairysis mygtukas) „LIGHT“: įjungsite šiltą šviesą ryškiu režimu.
- Dar kartą paspauskite foninio apšvietimo mygtuką (kairysis mygtukas) „LIGHT“: įjungsite šiltą šviesą prifemdyto režimu.
- Trečią kartą paspauskite foninio apšvietimo mygtuką (kairysis mygtukas) „LIGHT“: šviesa bus išjungta. (6 pav.)

6. Jei vandens bakelyje (E) nėra vandens, difuzorius išsijungs automatiškai net paspaudus purškimo mygtuką.

7. Gaminio negalima naudoti, jei vandens bakelyje (E) nėra vandens.

PASTABA: rūko koncentracija gali šiek tiek skirtis, o tai yra normalu. Įvairūs vandens tipai, drėgmė, temperatūra ir oro greitis turi įtakos purškimo intensyvumui.

8. Prieš keisdami kita alyva, išvalykite įrenginį pagal priežiūros instrukcijas.

9. Niekada nepalikite vandens bakelyje (E), kai prietaisas nenaudojamas.

10. Ilgai dirbę, išjunkite jį 60 minučių, kad nepažeistumėte ultragarso bangų lusto, paleiskite jį iš naujo.

ATSITIKTAS NUOTEKIS

Jei netyčia nuvertėte šį įrenginį naudojimo metu, atlikite šiuos veiksmus:

1. Išjunkite maitinimą. Atjunkite prietaisą ir atidarykite viršutinį dangtį (B), kad išpiltumėte visą likusį vandenį iš vandens bako (E).
2. Švelniai pakratykite prietaisą, kad pro pagrindo esančią drenažo angą (J) išleistų vidinį vandenį.
3. Išdžiovinkite įrenginį saugioje vietoje 24 valandas.

KALKIŲ NUŠALINIMAS

Jei aromato difuzorius turi vandens sukeltų nuosėdų, į vandenį įpilkite baltojo acto, kad ištrirtų nuosėdos, ir tada nuplaukite vandeniu. Tada minkštu skudurėliu nuvalykite vandenį. Niekada nenaudokite stiprios valymo priemonės.

PROBLEMŲ SPRENDIMAS

Jei šis gaminyš neveikia normaliai, prieš siųsdami grąžinimą pardavėjui atlikite šiuos veiksmus, kad išsiaiškintumėte triktis:

- 1 PROBLEMA: gaminyš automatiškai išsijungia per vieną sekundę, kai įjungiamas purškimo mygtukas „MIST“ G1.

GALIMA PRIEZASTIS: Nepakankamas vandens kiekis.

SPRENDIMAS: Į vandens baką įpilkite vandens.

GALIMA PRIEZASTIS: maitinimo adapteris neprijungtas prie įrenginio.

SPRENDIMAS: įsitikinkite, kad maitinimo adapteris prijungtas prie gaminio. Norėdami patikrinti, ar ryšys sėkmingas, ištraukite kištuką iš šio gaminio ir vėl prijunkite

- 2 PROBLEMA: nėra purškimo arba purškiamą neįprastai

GALIMA PRIEZASTIS: Nepakankamas vandens kiekis.

SPRENDIMAS: įpilkite vandens į vandens baką, jei jo nepakanka. Jei vandens lygis vandens rezervuare yra didesnis nei maksimalaus vandens lygio žyma, rūkas bus purškiamas nereguliariai, neįprastai. Išleiskite vandenį taip, kad jis būtų žemiau „MAX“ lygio.

GALIMA PRIEZASTIS: Ultragarso purškimo lustas (K) yra nešvarus.

SPRENDIMAS: išvalykite vandens baką (E) ir lustą (K).

GALIMA PRIEZASTIS: Apatinės oro įleidimo angos (H) yra dulketos.

SPRENDIMAS: Jei oro įleidimo angos (H) yra dulketos, išsurbiamo oro tūris bus žymiai sumažintas ir oro srauto nepakaks rūkui purkšti.

Išvalykite oro įleidimo angą.

- 3 PROBLEMA: Nuotėkis

GALIMA PRIEZASTIS: Vidinis (C) ir viršutinis dangtis (B) nėra tinkamai uždaryti.

SPRENDIMAS: saugiai uždarykite abu dangtelius.

GALIMA PRIEZASTIS: kambario temperatūra per žema arba drėgmė per aukšta.

SPRENDIMAS: Jei darbo aplinkos temperatūra arba drėgmė per žema arba per aukšta, ant prietaiso paviršiaus kaupsis rūkas ir vandens lašai. Išjunkite įrenginį.

VALYMAS IR PRIEŽIŪRA

Kas 3 naudojimo dienas išvalykite įrenginį pagal toliau nurodytus veiksmus.

1. Valydami įrenginį atjunkite nuo elektros tinklo.
2. Atidarykite viršutinį dangtelį (B), išpilkite visą likusį vandenį iš vandens bakelio, švelniai purtydami prietaisą.
3. Šiltoje vandenyje atsikieskite šiek tiek neutralaus virtuvinio ploviklio, tada nuvalykite prietaisą šluoste.
4. Jei pastebėjote nešvarumų vidinėje oro išleidimo angos (D) pusėje, nuimkite viršutinį dangtelį (B) ir nuvalykite.
5. Priežiūrai nenaudokite medicininio skiediklio feniletanolio, kitaip prietaisas gali būti sugadintas.
6. Jei prietaisas nenaudojamas ilgą laiką, išpilkite likusį vandenį iš vandens bakelio (E), o po valymo laikykite jį sausoje ir vėsioje vietoje.

Techniniai duomenys:
24V --- 0,5 A (12 W)
Vandens bako tūris: 100 ml
Rūko talpa: 20-30ml/val
Ultragarso dažnis: 2,4 MHz
Komplekte: adapters



Rūpinantis aplinka. Kartono pakuotes atiduoti į makulatūrą. Polietileno (PE) maišelius mesti į plastikui skirtą konteinerį. Susidėvėjusį prietaisą atiduoti į atitinkamą atliekų surinkimo vietą, nes prietaise esančios pavojingos medžiagos gali kelti grėsmę aplinkai. Elektrinį prietaisą atiduoti tokį, kad nebūtų galima jo pakartotinai naudoti ir panaudoti. Jeigu prietaise yra baterijos, būtina jas išimti ir atskirai atiduoti į atliekų surinkimo vietą.

LATVIEŠU

VISPĀRĪGI DROŠĪBAS NOTEIKUMI SVARĪGI DROŠĪBAS NORĀDĪJUMI, UZMANĪGI IZLASIET UN SAGLABĀJIET TURPMĀKAI UZZIŅAI

Garantijas nosacījumi atšķiras, ja ierīci izmanto komerciāliem nolūkiem.

1. Pirms ierīces lietošana izlasiet lietotāja rokasgrāmatu un ievērojiet tajā sniegtos norādījumus. Ražotājs nav atbildīgs par bojājumiem, kas radušies, izmantojot ierīci pretēji tās paredzētajam lietojumam vai nepareizai darbībai.
2. Ierīce ir paredzēta tikai lietošanai mājās. Neizmantojiet to citiem mērķiem, kas neatbilst paredzētajam lietojumam.
3. Ierīci drīkst pievienot tikai 220-240 V ~ 50 Hz strāvas kontaktligzdai. Lai palielinātu lietošanas drošību, daudzas elektriskās ierīces nedrīkst vienlaikus pieslēgt vienai strāvas ķēdei.
4. Esiet īpaši uzmanīgs, lietojot ierīci, kad tuvumā ir bērni. Neļaujiet bērniem spēlēt ar ierīci un neļaujiet bērniem vai personām, kuras nav iepazinušās ar ierīci, to lietot.
5. BRĪDINĀJUMS: So aprīkojumu var lietot bērni, kas vecāki par 8 gadiem, un personas ar ierobežotām fiziskajām, maņu vai garīgajām spējām, vai personas bez pieredzes vai zināšanām par aprīkojumu, ja tas tiek veikts tādas personas uzraudzībā, kura ir atbildīga par viņu drošību vai viņiem ir sniegti norādījumi par ierīces drošu lietošanu un viņi apzinās ar tās lietošanu saistītos apdraudējumus. Bērni nedrīkst spēlēt ar aprīkojumu. Tīrīšanu un lietotāja apkopi nedrīkst veikt bērni, ja vien viņi nav vecāki par 8 gadiem un tiek uzraudzīti.
6. Pēc lietošanas vienmēr izņemiet kontaktdakšu no strāvas kontaktligzdas, turot to ar roku. NEvelciet aiz tīkla auklas.
7. Neiegremdējiet vadu, kontaktdakšu vai visu ierīci ūdenī vai citā šķidrumā. Nepakļaujiet ierīci laikapstākļiem (lietus, saules utt.) un neizmantojiet to augsta mitruma apstākļos (vannas istabās, mitrās mobilajās mājās).
8. Periodiski pārbaudiet strāvas vada stāvokli. Ja strāvas vads ir bojāts, tas jānomaina specializētā remontdarbnīcā, lai izvairītos no briesmām.
9. Nelietojiet ierīci ar bojātu strāvas vadu vai ja tā ir nokritusi vai citādi bojāta vai nedarbojas pareizi. Nelabojiet ierīci paši, jo tas var izraisīt elektriskās strāvas triecienu. Bojāto ierīci nogādājiet attiecīgajā servisa centrā pārbaudei vai remontam. Jebkādas remontdarbus drīkst veikt tikai pilnvarotie servisa punkti. Nepareizi veikts remonts var radīt nopietnus draudus lietotājam.
10. Novietojiet ierīci uz vēsas, stabilas, līdzenas virsmas, prom no apkures ierīcēm, piemēram, elektriskām plītim, gāzes degļiem utt.
11. Neizmantojiet ierīci viegli uzliesmojošu materiālu tuvumā.
12. Strāvas vads nedrīkst karāties pāri galda malai vai pieskarties karstām virsmām.
13. Neatstājiet ieslēgtu ierīci vai tīkla adapteri bez uzraudzības.
14. Papildu aizsardzībai vēlams elektriskajā ķēdē uzstādīt atlikušās strāvas ierīci (RCD) ar nominālo atlikušo strāvu, kas nepārsniedz 30 mA. Lai to izdarītu, sazinieties ar elektriķi.
15. Ierīces korpusa atverēs aizliegts ievietot pirkstus vai jebkādas citus priekšmetus.
16. Neaizsedziet izplūdes atveri.
17. Pēc darba pabeigšanas iztukšojiet ierīci no ūdens, pirms to novietojat glabāšanā.
18. Ja ierīce netiks lietota ilgu laiku, atvienojiet to no elektrotīkla.
19. Nepārvietojiet iekārtu, ja iekšējā tvertnē ir ūdens.

20. Novietojiet uz ierīces nekādus priekšmetus.

21. Ierīci drīkst lietot tikai ar ieteiktajām smaržvielām. Citu vielu lietošana var izraisīt toksisku vai ugunsbīstamību.

22. Ierīci drīkst lietot tikai ar efektīvu ventilāciju.

23. Neparasta smaka, troksnis vai neparasta uzkaršana norāda uz produkta vai strāvas adaptera kļūmi, nekavējoties izņemiet strāvas adapteri no sienas kontaktligzdas un pārtrauciet lietot ierīci.

24. Lūdzu, nelieciet adapteri ūdenī un neizmantojiet to, kad tas ir slapjš. Neglabājiet barošanas bloku mitrā vietā.

PIRMS PIRMĀS LIETOŠANAS

1. Nemiet vērā, ka augsts mitruma līmenis var veicināt bioloģisko organismu augšanu vidē.

2. Neļaujiet zonai ap ierīci kļūt mitrai vai slapjai. Ja rodas mitrums, sāmaziniet (samaziniet) miglas izvadi. Neļaujiet samirkst absorbējošiem materiāliem, piemēram, paklājiem, aizkariem, galdautiem.

3. Novietojiet šo ierīci uz līdzenas virsmas. Novietojiet šo izstrādājumu uz paklāja, paklāja vai citas nelīdzenas vietas.

4. Novietojiet šo ierīci tuvu elektroierīcēm, piemēram, TV vai skaņas aparatūrai utt. Neļaujiet tai izšakstīties tieši uz mēbelēm, drēbēm vai sienām utt.

DARBĪBAS PRINCIPS

Ar ultraskaņas viļņa palīdzību difuzors sadala ūdeni un ēterisko eļļu sīkās daļiņās, auksta migla izkļiedē svaigu aromātu.

KĀDU EĻĻU IZVĒLĒTIETIS?

Šim aromāta difuzoram ir nepieciešams izmantot ūdeni. Nav ierobežojumu, kādu eļļu pievieno ūdenim, lietošanai ir piemērotas gan ēteriskās eļļas/aromeļļas/kompleksās eļļas/smaržūdens.

PRODUKTA APRAKSTS: Aroma difuzors CR 7970

A. Smidzināšanas sprausla

B. Augšējais vāks

C. Iekšējais vāks

D. Gaisa izplūde

E. Ūdens tvertne

F. Korpus

G1. Izsmidzināšanas poga "MIST"

G2. Blacklight poga "LIGHT"

H. Gaisa ieplūde

I. Līdzstrāvas savienotājs

J. Drenāžas caurums

K. Mikroskāme izsmidzināšana ultraskaņas viļņi

IZMANTOT

Novietojiet ierīci paredzētajā lietošanas vietā un lietošanas laikā nepārvietojiet to.

1. Turiet izstrādājumu vertikāli un vertikāli neņemiet augšējo vāku (B). (1. att.)

2. Pievienojiet strāvas adaptera līdzstrāvas spraudni ierīces līdzstrāvas savienotājam (I). (2. att.)

3. Pievienojiet ūdeni ūdens tvertnei (E), izmantojot mērglāzi/glāzi, un nepārsniedziet maksimālo ūdens līmeni, kas vienāds ar 100 ml tilpumu. Šim produktam ir piemērots tikai krāna ūdens vai atfiltrēts ūdens. Nepievienojiet ūdeni lietošanas laikā, kad ierīce darbojas. (Zīm.3) Pievienojiet tikai aukstu vai remdenu ūdeni. Ielejiet aromātisko eļļu ūdens tvertnē. Ieteicamā deva ir 0,10-0,15 ml uz 100 ml ūdens. Ēteriskā eļļa var izraisīt krāsas maiņu. Ja tas nejausi izlīst, ātri noslaukiet to ar drānu.

PIEZĪME: Nenobloķējiet smidzināšanas sprauslu, lai nesabojātu produktu.

4. Uzlieciet augšējo vāku (B) vertikāli, lai difuzors būtu cieši pievilks. (4. att.)

Piezīme: augšējais vāks (B) pirms lietošanas ir jāaizver.

5. Pievienojiet mainstrāvas adaptera spraudni strāvas kontaktligzdai, ierīce tagad ir gaidstāves režīmā.

Izsmidzināšanas regulēšana: poga G1.

- Vienreiz nospiediet izsmidzināšanas pogu (labā poga) "MIST": ierīce nepārtraukti izsmidzina miglu, līdz ierīce automātiski izslēdzas iepriekš ielietā ūdens patēriņa dēļ.

- Vēlreiz nospiediet izsmidzināšanas pogu (labā poga) "MIST": ierīce pārslēgsies uz intermitējošu režīmu. Tas pārmaiņus radīs miglu 30 sekundes un pārtrauks radīt miglu vēl 30 sekundes. Cikli atkārtosies, līdz tvertnē beigsies ūdens, pēc tam ierīce automātiski izslēgsies.

- Trešo reizi nospiediet izsmidzināšanas pogu (labā poga) "MIST": ierīce pārstāj radīt miglu. (5. att.)

GAISMAS REGULĒŠANA: poga G2.

- Vienreiz nospiediet fona apgaismojuma pogu (kreisā poga) "LIGHT": jūs ieslēgsit silto gaismu spilgtā režīmā,

- Vēlreiz nospiediet fona apgaismojuma pogu (kreisā poga) "LIGHT": jūs ieslēgsit silto gaismu dimmer režīmā.

- Trešo reizi nospiediet fona apgaismojuma pogu (kreisā poga) "GAISMA": gaisma tiks izslēgta. (6. att.)

6. Ja ūdens tvertne (E) nav ūdens, difuzors automātiski izslēgsies, pat nospiežot izsmidzināšanas pogu.

7. Produktu nevar lietot, ja ūdens tvertnē (E) nav ūdens.

PIEZĪME: Miglas koncentrācija var nedaudz atšķīrties, kas ir normāli. Izsmidzināšanas intensitāti ietekmē dažādi ūdens veidi, mitrums, temperatūra un gaisa ātrums.

8. Pirms nomainās ar citu eļļu, lūdzu, notīriet ierīci saskaņā ar apkopes instrukcijām.

9. Nekad neatsāciet ūdeni tvertnē (E), kad ierīce netiek lietota.

10. Pēc ilga darba laika izslēdziet to uz 60 minūtēm, lai nesabojātu ultraskaņas viļņu mikroskāmu, restartējiet to.

NEJAUŠA Noplūde

Ja lietošanas laikā nejausi apgāzāt šo ierīci, rīkojieties šādi:

1. Izslēdziet strāvu. Atvienojiet ierīci un atveriet augšējo vāku (B), lai izlietu visu atlikušo ūdeni no ūdens tvertnes (E).

2. Viegli sakratiet ierīci, lai iztukšotu iekšējo ūdeni caur drenāžas atveri (J) pamatnē.

3. Zāvējiet ierīci drošā vietā 24 stundas gaisā.

ATKALKOŠANA

Ja aromāta difuzorā ir ūdens izraisītas nogulsnes, ūdenim var pievienot balto etiķi, lai izšķīdinātu katlakmens, un pēc tam noskalot ar ūdeni. Pēc tam izmantojiet mīkstu drānu, lai noslaucītu ūdeni. Nekad neizmantojiet spēcīgus tīrīšanas līdzekļus.

PROBLĒMU NOVĒRŠANA

Ja šis produkts nedarbojas normāli, lūdzu, veiciet tālāk norādītās darbības, lai novērstu problēmu, pirms nosūtāt atpakaļ pārdevējam:

- 1. PROBLĒMA:** produkts automātiski izslēdzas vienas sekundes laikā, kad tiek ieslēgta izsmidzināšanas poga "MIST" G1.
IESPEJAMĀS IEMESLS: Nepietiekams ūdens daudzums.
RISINĀJUMS: lūdzu, pievienojiet ūdeni tvertnei.
IESPEJAMĀS IEMESLS: Strāvas adapteris nav pievienots ierīcei.
RISINĀJUMS: Pārliecinieties, vai strāvas adapteris ir pievienots izstrādājumam. Lai pārbaudītu, vai savienojums ir veiksmīgs, lūdzu, izņemiet kontaktdakšu no šī izstrādājuma un pievienojiet to vēlreiz.
- 2. PROBLĒMA:** nav izsmidzināšanas vai neparasti izsmidzināšana
IESPEJAMĀS IEMESLS: Nepietiekams ūdens daudzums.
RISINĀJUMS: lūdzu, pievienojiet ūdeni ūdens tvertnē, ja tā nepietiek. Ja ūdens līmenis ūdens tvertnē ir augstāks par maksimālā ūdens līmeņa atzīmi, migla tiks izsmidzināta neregulāri, neparasti. Izlejiet ūdeni tā, lai tas būtu zem "MAX" līmeņa.
IESPEJAMĀS IEMESLS: Ultraskaņas izsmidzināšanas mikroshēma (K) ir netīra.
RISINĀJUMS: lūdzu, iztīriet ūdens tvertni (E) un mikroshēmu (K).
IESPEJAMĀS IEMESLS: Apakšējās gaisa ieplūdes atveres (H) ir putekļainas.
RISINĀJUMS: ja gaisa ieplūdes atveres (H) ir putekļainas, ieplūstošā gaisa daudzums tiks ievērojami samazināts un gaisa impulss nebūs pietiekams, lai izsmidzinātu miglu. Nofīniet gaisa ieplūdes atveri.
- 3. PROBLĒMA:** noplūde
IESPEJAMĀS IEMESLS: iekšējais (C) un augšējais vāks (B) nav pareizi aizvērti.
RISINĀJUMS: droši aizveriet abus vākus.
IESPEJAMĀS IEMESLS: Telpas temperatūra ir pārāk zema vai mitrums ir pārāk augsts.
RISINĀJUMS: Ja darba vides temperatūra vai mitrums ir pārāk zems vai pārāk augsts, uz ierīces virsmas sakrāsies miglas un ūdens pilieni. Izslēdziet ierīci.

TĪRĪŠANA UN APKOPE

Lūdzu, notīriet ierīci saskaņā ar tālāk norādītajām darbībām ik pēc 3 lietošanas dienām:

1. Veicot tīrīšanu, atvienojiet ierīci no elektrotilkļa.
2. Atveriet augšējo vāku (B), izlejiet visu atlikušo ūdeni no ūdens tvertnes, viegli kratot ierīci.
3. Siltā ūdenī atskaidiet nedaudz neitrāla virtuves mazgāšanas līdzekļa, pēc tam notīriet ierīci ar drānu.
4. Ja pamanāt netīrumus gaisa izplūdes atveres (D) iekšpusē, noņemiet augšējo vāku (B) un notīriet to.
5. Lūdzu, nelietojiet apkopei medicīnisko šķīdinātāju feniletanolu, pretējā gadījumā ierīce var tikt bojāta.
6. Ja ierīce netiek lietota ilgu laiku, izlejiet atlikušo ūdeni no ūdens tvertnes (E) un pēc tīrīšanas uzglabājiet ierīci sausā un vēsā vietā.

Tehniskie dati:

24V --- 0,5 A (12 W)
Ūdens tvertnes tilpums: 100 ml
Miglas jauda: 20-30ml/stundā
Ultraskaņas frekvence: 2,4 Mhz
Komplektā: adapters



Apkārtējās vides aizsardzība. Kartona iepakojumu, lūdzu, nododiet atsevišķi pārstādei. Polietilēna maisiņus (PE) izmest plastmasas izstrādājumiem paredzētajos konteineros. Lietotās elektropreces nododiet attiecīgajos pieņemšanas punktos. Ierīcē satur bīstamas sastāvdaļas, kas var izraisīt draudus apkārtējai videi. Elektroierīce jānodod tā, lai ierobežotu tās atkārtotu izmantošanu. Ja ierīcē atrodas baterijas, izņemiet tās un nododiet pieņemšanas punktā atsevišķi. Produktu neizmest sadzīves atkritumu konteinerā!

EESTI

ÜLDISED OHUTUSTINGIMUSED OLULISED OHUTUSJUHISED LUGEGE HOOLIKALT JA SÄILITA EDASISEKS KASUTAMISEKS

Garantiitingimused on erinevad, kui seadet kasutatakse äriilistel eesmärkidel.

1. Enne seadme kasutamist lugege läbi kasutusjuhend ja järgige selles sisalduvaid juhiseid. Tootja ei vastuta kahjude eest, mis on põhjustatud seadme kasutamisest mittesihiparaseilt või ebaõigest kasutamisest.
2. Seade on mõeldud ainult koduseks kasutamiseks. Ärge kasutage seda muudel eesmärkidel, mis on vastuolus selle ettenähtud kasutuslega.
3. Seadet tohib ühendada ainult 220-240 V ~ 50 Hz pistikupesassa. Kasutusohutuse suurendamiseks ei tohiks paljusid elektriseadmeid korraga ühte toiteahelasse ühendada.
4. Olge eriti ettevaatlik, kui kasutate seadet laste läheduses. Ärge lubage lastel seadmega mängida ega lubage seda kasutada lastel ega inimestel, kes ei tunne seadet.
5. HOIATUS: Seda seadet võivad kasutada üle 8-aastased lapsed ja vähenenud füüsiliste, sensoorsete või vaimsete võimetega isikud või isikud, kellel ei ole seadmeid puudutavaid kogemusi või teadmisi, kui seda kasutatakse selle eest vastutava isiku järelevalve all. nende ohutust või neile on antud juhiseid seadme ohutuks kasutamiseks ja nad on teadlikud selle kasutamisega seotud ohtudest. Lapsed ei tohiks seadmega mängida. Lapsed ei tohi puhastada ega hooldada, välja arvatud juhul, kui nad on vanemad kui 8 aastat ja nende järelevalve all.
6. Pärast kasutamist eemaldage alati pistik pistikupesast, hoides pistikupesast käega kinni. **ÄRGE** tõmmake võrgujuhtmest.
7. Ärge kastke juhēt, pistikut ega kogu seadet vette või muusse vedelikku. Ärge jätke seadet ilmastikutingimuste kätte (vihm, päike jne) ega kasutage seda kõrge õhuniiskusega tingimustes (vannitoad, niisked haagissuvilad).

8. Kontrollige perioodiliselt toitejuhtme seisukorda. Kui toitejuhe on kahjustatud, tuleb see ohu vältimiseks välja vahetada spetsialiseeritud remonditöökojas.
9. Arge kasutage seadet kahjustatud toitejuhtmega või kui see on maha kukkunud või muul viisil kahjustatud või ei tööta korralikult. Arge parandage seadet ise, kuna see võib põhjustada elektrilöögi. Viige kahjustatud seade kontrollimiseks või parandamiseks vastavasse teeninduskeskusesse. Remonti võivad teha ainult volitatud teeninduspunktid. Valesti teostatud remont võib põhjustada kasutajale tõsist ohtu.
10. Asetage seade jähedale, stabiilsele, tasasele pinnale, eemal kütteseadmetest, nagu elektripliidid, gaasipõletid jne.
11. Arge kasutage seadet süttivate materjalide läheduses.
12. Toitejuhe ei tohi rippuda üle laua serva ega puudutada kuumi pindu.
13. Arge jätke sisselülitatud seadet ega toiteadapterit järelevalveta.
14. Täiendavaks kaitseks on soovitatav elektriahelasse paigaldada rikkevoolukaitse (RCD), mille nimiväärtus ei ületa 30 mA. Selleks pöörduge elektriku poole.
15. Keelatud on sisestada sõrmi või muid esemeid seadme korpuses olevatesse avadesse.
16. Arge katke väljalaskeava kinni.
17. Pärast töö lõpetamist tühjendage seade enne hoiule panemist veest.
18. Kui seadet pikemat aega ei kasutata, ühendage see vooluvõrgust lahti.
19. Arge liigutage masinat, kui sisepaagis on vett.
20. Arge asetage seadmele mingeid esemeid.
21. Seadet tohib kasutada ainult soovitatud lõhnaainetega. Teiste ainete kasutamine võib põhjustada mürgise või tuleohtu.
22. Seadet tohib kasutada ainult tõhusa ventilatsiooniga.
23. Ebatavaline lõhn, müra või ebatavaline kuumenemine viitab toote või toiteadapteri rikkele, eemaldage koheselt toiteadapter seinakontaktist ja lõpetage seadme kasutamine.
24. Arge pange adapterit vette ega kasutage seda märjana. Arge hoidke toiteallikat niiskes kohas.

ENNE ESIMEST KASUTAMIST

1. Pidage meeles, et kõrge õhuniiskuse tase võib soodustada bioloogiliste organismide kasvu keskkonnas.
2. Arge laske seadme ümbrusel märjaks saada. Niiskuse tekkimisel vähendage (vähendage) udu eraldumist. Arge laske imavatel materjalidel nagu vaibad, kardinad, laudlinad märjaks saada.
3. Asetage see seade tasasele pinnale. Arge asetage seda toodet vaibale, vaibale või muule ebatasasele kohale.
4. Arge asetage seda seadet elektriseadmete, näiteks teleri või heliseadmete jms lähedusse. Arge laske sellel pritsida otse mööblile, riistele, seintele jne.

TOIMIMISPÕHIMÕTE

Ultrahelliline abil purustab difuusor vee ja eeterliku õli pisikesteks osakesteks ning külm udu levitab värsket aroomi.

MILLIST ÕLI VALIDA?

See aroomihajuti nõuab vee kasutamist. Puuduvad piirangud, millist õli veele lisada, kasutamiseks sobivad nii eeterlik õli/aroomiõli/kompleksõlid/lõhnavesi.

TOOTE KIRJELDUS: Aroomihajuti CR 7970

- | | |
|-------------------------|--|
| A. Pihustusotsik | B. Ülemine kate |
| C. Sisemine kate | D. Ohu väljalaskeava |
| E. Veepaak | F. Korpus |
| G1. Pihustusnupp "MIST" | G2. Mustvalguse nupp "LIGHT" |
| H. Ohu sisselaskeava | I. DC pistik |
| J. äravooluava | K. Ultrahellilainete kiibi pihustamine |

KASUTADA

Asetage seade ettenähtud kasutuskohta ja ärge liigutage seda kasutamise ajal.

1. Hoidke toodet püsti ja eemaldage ülemine kate (B) vertikaalselt. (Joon.1)
2. Ühendage toiteadapteri alalisvoolu pistik seadme alalisvoolupistikuga (I). (Joon.2)
3. Lisage mõtetoppsi/klaasi kasutades vett veepaaki (E) ja ärge ületage maksimaalset veetaset 100 ml mahuga. Selle toote jaoks sobib ainult kraanivei või puhastatud vesi. Arge lisage vett kasutamise ajal, kui seade töötab. (Joon.3) Lisage ainult külma või leiget vett. Valage aroomiõli veepaaki. Soovitatav annus on 0, 10-0,15 ml 100 ml vee kohta. Eeterlik õli võib põhjustada värvimuutust. Kui see kogemata maha valgub, pühkige see kiiresti lapiga ära.

MÄRKUS. Toote kahjustamise vältimiseks ärge blokeerige pihustusotsikut.

4. Asetage ülemine kate (B) vertikaalselt tagasi, et difuusor oleks pingul. (Joon.4)

Märkus. Enne kasutamist tuleb ülemine kaas (B) sulgeda.

5. Ühendage vahelduvvooluadapteri pistik pistikupessa, seade on nüüd ooterežiimis.

PIHUSUSE REGULEERIMINE: nupp G1.

- Vajutage pihustusnupu (parem nupp) "MIST" üks kord: seade pihustab udu pidevalt, kuni seade lülitub automaatselt välja eelnevalt sissevalitud vee tarbimise tõttu.

- Vajutage uuesti pihustusnupu (parem nupp) "MIST": seade lülitub katkendlikule režiimile. See tekitab vaheldumisi udu 30 sekundiks ja lõpetab udu tekitamise veel 30 sekundiks. Tsükleid korratakse, kuni vesi paagis otsa saab, seejärel lülitub seade automaatselt välja.

- Vajutage pihustusnupu (parem nupp) "MIST" kolmandat korda: seade lõpetab udu tekitamise. (Joon.5)

VALGUSE REGULEERIMINE: nupp G2.

- Vajutage üks kord taustvalgustuse nuppu (vasak nupp) "LIGHT": lülitate sooja valguse sisse eredas režiimis,

- Vajutage uuesti taustvalgustuse nuppu (vasak nupp) "LIGHT": lülitate sooja valguse sisse dimmeri režiimis.

- Vajutage taustvalgustuse nuppu (vasak nupp) "LIGHT" kolmandat korda: valgus lülitub välja. (Joon.6)

6. Kui veepaagis (E) ei ole vett, lülitub difuuser automaatselt välja isegi pihustusnupu vajutamisel.

7. Toode ei saa kasutada, kui veepaagis (E) pole vett.

MARKUS. Udu kontsentratsioon võib veidi erineda, mis on normaalne. Pihustamise intensiivsust mõjutavad erinevad veetüübid, niiskus, temperatuur ja õhu kiirus.

8. Enne teise õliga asendamist puhastage seade vastavalt hooldusjuhisele.

9. Arge kunagi jätke vett paaki (E), kui seadet ei kasutata.

10. Pärast pikaajalist töötamist lülitage see 60 minutiks välja, et vältida ultrahelilaine kiibi kahjustamist, taaskäivitage see.

JUHUSLIK LEKE

Kui lõtte seadme kasutamise ajal kogemata ümber, toimige järgmiselt.

1. Lülitage toide välja. Eemaldage seade ja avage ülemine kaas (B), et valada kogu ülejäänud vesi veepaagist (E).

2. Raputage seadet õrnalt, et sisemine vesi läbi põhjas oleva äravooluava (J) tühjendada.

3. Kuivatage seadet õhu käes turvalises kohas 24 tundi.

Katlakiviemaldus

Kui aroomihajutis on veest põhjustatud katlakivi settinud, võite katlakivi lahustamiseks vette lisada valget äädikat ja seejärel loputada veega. Seejärel kasutage vee pühkimiseks pehmet lappi. Arge kunagi kasutage tugevatoimelist puhastusvahendit.

VEAOTSING

Kui see toode ei tööta normaalselt, järgige enne müüjale tagastuse saatmist enesetörkeotsinguks järgmisi samme:

PROBLEEM 1: Toode lülitub automaatselt välja ühe sekundi jooksul, kui pihustusnupp "MIST" G1 on sisse lülitatud.

VOIMALIK PÕHJUS: Ebapiisav kogus vett.

LAHENDUS: Iisage veepaaki vett.

VOIMALIK PÕHJUS: toiteadapter ei ole seadmega ühendatud.

LAHENDUS. Veenduge, et toiteadapter on tootega ühendatud. Ühenduse õnnestumise kontrollimiseks eemaldage selle toote pistik ja ühendage see uuesti

PROBLEEM 2: pihustamist pole või pihustamist on ebatavaliselt

VOIMALIK PÕHJUS: Ebapiisav kogus vett.

LAHENDUS: Iisage veepaaki vett, kui sellest ei piisa. Kui veetase veepaagi sees on kõrgem kui maksimaalse veetaseme tähis,

pihustatakse udu ebaregulaarselt, ebatavaliselt. Tühjendage vesi nii, et see oleks allpool "MAX" taset.

VOIMALIK PÕHJUS: Ultraheli pihustustiip (K) on määratud.

LAHENDUS: puhastage veepaak (E) ja kiip (K).

VOIMALIK PÕHJUS: Alumised õhu sisselaskeavad (H) on tolmused.

LAHENDUS: Kui õhu sisselaskeavad (H) on tolmused, väheneb sissetõmmatava õhu maht märgatavalt ja õhuhulgast ei piisa udu

pihustamiseks. Puhastage õhu sisselaskeava.

PROBLEEM 3: leke

VOIMALIK PÕHJUS: Sisemine (C) ja ülemine kaas (B) ei ole korralikult suletud.

LAHENDUS: sulgege mõlemad kaaned kindlalt.

VOIMALIK PÕHJUS: Ruumi temperatuur on liiga madal või õhuniiskus liiga kõrge.

LAHENDUS: Kui tookeskkonna temperatuur või niiskus on liiga madal või liiga kõrge, koguneb seadme pinnale udu ja veepiisad. Lülitage

seade välja.

PUHASTAMINE JA HOOLDUS

Puhastage seadet iga 3 kasutuspäeva järel alltoodud juhiste järgi:

1. Puhastamisel ühendage seade vooluvõrgust lahti.

2. Avage ülemine kaas (B), valage kogu ülejäänud vesi veepaagist välja, raputades seadet õrnalt.

3. Lahjendage veidi neutraalselt kooigepesuvahendit soojas vees, seejärel puhastage seadet lapiga.

4. Kui märkate õhu väljalaskeava (D) siseküljel mustust, eemaldage ülemine kate (B) ja puhastage see.

5. Arge kasutage hoolduseks meditsiinilist lahjendit fenüületanooli, sest muidu võib seade kahjustada saada.

6. Kui seadet pikemat aega ei kasutata, valage järelejäänud vesi veepaagist (E) välja ning pärast puhastamist hoidke seadet kuivas ja jahedas kohas.

Tehnilised andmed:

24V --- 0,5 A (12 W)

Veepaagi maht: 100 ml

Udu maht: 20-30ml/tunnis

Ultraheli sagedus: 2,4 MHz

Komplektis: adapter



Hoolitse keskkonnakaitse eest. Kartongist pakendid vii makulatuuri. Kilekotid (PE) viska kasutatud plastiku jaoks ettenähtud mahutitesse.

Kasutatud seadmed vii selleks ettenähtud kogumispunktidesse, sest seadmes leiduvad ohtlikud elemendid võivad olla kahjulikud keskkonnale.

Elektriseadmed tuleb anda nii ära, et seadet ei saaks enam uuesti kasutada. Kui seadmes on patareid, tuleb need välja võtta ja anda eraldi

kogumispunkti. Seadet ei tohi visata olmejäätmete konteineritesse!!

ROMÂNĂ

TERMENI GENERALI DE SIGURANȚĂ INSTRUCȚIUNI IMPORTANTE DE SIGURANȚĂ CITIȚI CU ATENȚIE ȘI PĂSTRAȚI-LE PENTRU REFERINȚE ulterioare

Condițiile de garanție sunt diferite dacă dispozitivul este utilizat în scopuri comerciale.

1. Înainte de a utiliza dispozitivul, citiți manualul de utilizare și urmați instrucțiunile conținute în acesta. Producătorul nu este responsabil pentru daunele cauzate de utilizarea dispozitivului contrar utilizării prevăzute sau de funcționare necorespunzătoare.

2. Aparatul este doar pentru uz casnic. Nu îl utilizați în alte scopuri care nu sunt conforme cu utilizarea prevăzută.
3. Dispozitivul trebuie conectat numai la o priză de 220-240 V ~ 50 Hz. Pentru a crește siguranța utilizării, multe dispozitive electrice nu ar trebui conectate la un circuit de alimentare în același timp.
4. Fiți deosebit de atenți când utilizați dispozitivul când sunt copii în preajmă. Nu permiteți copiilor să se joace cu dispozitivul și nu permiteți copiilor sau persoanelor nefamiliare cu dispozitivul să-l folosească.
5. **AVERTISMENT:** Acest echipament poate fi folosit de copii cu vârsta peste 8 ani și de persoane cu abilități fizice, senzoriale sau mentale reduse, sau de persoane fără experiență sau cunoștințe despre echipament, dacă este realizat sub supravegherea unei persoane responsabile pentru siguranța lor sau li s-au dat instrucțiuni privind utilizarea în siguranță a dispozitivului și sunt conștienți de pericolele asociate utilizării acestuia. Copiii nu trebuie să se joace cu echipamentul. Curățarea și întreținerea utilizatorului nu trebuie efectuate de copii, decât dacă aceștia au peste 8 ani și sunt supravegheați.
6. Scoateți întotdeauna ștecherul din priză după utilizare ținând priza cu mâna. **NU** trageți de cablul plasei.
7. Nu scufundați cablul, ștecherul sau întregul aparat în apă sau în orice alt lichid. Nu expuneți dispozitivul la condiții meteorologice (ploaie, soare etc.) și nu îl utilizați în condiții de umiditate ridicată (băi, case mobile umede).
8. Verificați periodic starea cablului de alimentare. Dacă cablul de alimentare este deteriorat, acesta trebuie înlocuit de o unitate de reparații specializată pentru a evita pericolul.
9. Nu utilizați aparatul cu un cablu de alimentare deteriorat sau dacă a fost scăpat sau deteriorat în orice alt mod sau nu funcționează corespunzător. Nu reparați singur dispozitivul, deoarece poate provoca electrocutare. Returnați dispozitivul deteriorat la centrul de service corespunzător pentru inspecție sau reparare. Orice reparație poate fi efectuată numai de către punctele de service autorizate. Reparația efectuată necorespunzător poate duce la un pericol grav pentru utilizator.
10. Așezați aparatul pe o suprafață răcoroasă, stabilă, plană, departe de aparatele de încălzire precum aragazele electrice, arzătoarele pe gaz etc.
11. Nu utilizați dispozitivul în apropierea materialelor inflamabile.
12. Cablul de alimentare nu trebuie să atârne peste marginea mesei sau să atingă suprafețele fierbinți.
13. Nu lăsați dispozitivul pornit sau adaptorul de rețea nesupravegheat.
14. Pentru protecție suplimentară, se recomandă instalarea unui dispozitiv de curent rezidual (RCD) în circuitul electric cu un curent rezidual nominal care nu depășește 30 mA. Vă rugăm să consultați un electrician pentru aceasta.
15. Este interzisă introducerea degetelor sau a oricăror alte obiecte în orificiile din carcasa dispozitivului.
16. Nu acoperiți orificiul de evacuare.
17. După terminarea lucrărilor, goliți aparatul de apă înainte de a-l depozita.
18. Dacă dispozitivul nu va fi folosit o perioadă lungă de timp, deconectați-l de la rețea.
19. Nu mutați mașina când există apă în rezervorul intern.
20. Nu așezați niciun obiect pe dispozitiv.
21. Dispozitivul trebuie folosit numai cu parfumuri recomandate. Utilizarea altor substanțe poate duce la un pericol toxic sau de incendiu.
22. Dispozitivul poate fi utilizat numai cu ventilație eficientă.
23. Un miros neobișnuit, un zgomot sau o încălzire anormală indică o defecțiune a produsului sau a adaptorului de alimentare, scoateți imediat adaptorul de alimentare din priză de perete și opriți utilizarea dispozitivului.
24. Vă rugăm să nu puneți adaptorul în apă și să nu-l folosiți când este ud. Nu depozitați sursa de alimentare într-un loc umed.

ÎNAINTE DE PRIMA UTILIZARE

1. Rețineți că nivelurile ridicate de umiditate pot încuraja creșterea organismelor biologice în mediu.
2. Nu lăsați zona din jurul dispozitivului să devină umedă sau umeză. Dacă apare umezeală, reduceți (reduceți) debitul de ceață. Nu permiteți udarea materialelor absorbante precum covoraie, perdele, fețe de masă.
3. Așezați acest dispozitiv pe o suprafață plană. Nu așezați acest produs pe un covor, covor sau alt loc neuniform.
4. Nu așezați acest dispozitiv lângă aparate electrice, cum ar fi televizorul sau echipamentele de sunet etc. Nu îl lăsați să stropască direct pe mobilier, haine sau pereți etc.

PRINCIPIUL DE FUNCȚIONARE

Prin unda ultrasonică, difuzorul sparge apa și uleiul esențial în particule minuscule, o ceață rece difuzează o aromă proaspătă.

CE ULEI SA ALEGE?

Acest difuzor de aromă necesită utilizarea apei. Nu există restricții cu privire la tipul de ulei care se adaugă în apă, atât uleiul esențial/uleiul aromat/uleiuri complexe/apa parfumată sunt potrivite pentru utilizare.

DESCRIEREA PRODUSULUI: Difuzor de arome CR 7970

- | | |
|---------------------------------|--|
| A. Duza de pulverizare | B. Capac superior |
| C. Capac interior | D. Ieșire aer |
| E. Rezervor de apă | F. Carcasă |
| G1. Buton de pulverizare „MIST” | G2. Buton de lumină neagră „LIGHT” |
| H. Intrare aer | I. Conector DC |
| J. Orificiul de scurgere | K. Pulverizarea cu așchii unde ultrasonice |

UTILIZARE

Așezați dispozitivul la locul destinat utilizării și nu-l mutați în timpul utilizării.

1. Tineți produsul în poziție verticală și scoateți capacul superior (B) vertical. (Fig.1)
2. Conectați mufa DC a adaptorului de alimentare la conectorul DC al dispozitivului (I). (Fig.2)
3. Adăugați apă în rezervorul de apă (E) folosind o cană de măsurare/pahar și nu depășiți nivelul maxim de apă egal cu un volum de 100 ml. Numai apa de la robinet sau apa purificată este potrivită pentru acest produs. Nu adăugați apă în timpul utilizării când dispozitivul funcționează. (Fig.3) Adăugați doar apă rece sau călduță. Turnați uleiul aromat în rezervorul de apă. Doza recomandată este de 0,10-0,15 ml la 100 ml apă. Uleiul esențial poate provoca decolorarea. Dacă se varsă accidental, ștergeți-l rapid cu o cârpă.

NOTĂ: Nu blocați duza de pulverizare pentru a evita deteriorarea produsului.

4. Remontați capacul superior (B) vertical pentru a menține strâns difuzorul. (Fig.4)

Notă: Capacul superior (B) trebuie închis înainte de utilizare.

5. Conectați mufa adaptorului AC la priză de alimentare, dispozitivul este acum în modul de așteptare.

REGLAREA PULVERII: butonul G1.

- Apăsați butonul de pulverizare (butonul din dreapta) „MIST” o dată: aparatul pulverizează ceața în mod continuu până când aparatul se oprește automat din cauza consumului de apă turnată anterior.

- Apăsați din nou butonul de pulverizare (butonul din dreapta) „MIST”: dispozitivul va trece în modul intermitent. Va genera alternativ ceață timp de 30 de secunde și nu va mai produce ceață pentru încă 30 de secunde. Ciclurile se vor repeta până când apa din rezervor se va epuiza, apoi dispozitivul se va opri automat.

- Apăsați butonul de pulverizare (butonul din dreapta) „MIST” a treia oară: dispozitivul nu mai generează ceață. (Fig.5)

REGLAREA LUMINII: butonul G2.

- Apăsați butonul de iluminare de fundal (butonul din stânga) „LUMINĂ” o dată: veți aprinde lumina caldă în modul luminos,

- Apăsați din nou butonul de iluminare de fundal (butonul din stânga) „LUMINĂ”: veți aprinde lumina caldă în modul dimmer.

- Apăsați butonul de iluminare de fundal (butonul din stânga) „LUMINĂ” a treia oară: lumina se va stinge. (Fig.6)

6. Dacă nu există apă în rezervorul de apă (E), difuzorul se va opri automat chiar și atunci când apăsați butonul de pulverizare.

7. Produsul nu poate fi utilizat dacă nu există apă în rezervorul de apă (E).

NOTĂ: Concentrația de ceață poate varia ușor, ceea ce este normal. Diferite tipuri de apă, umiditate, temperatură și viteza aerului afectează intensitatea pulverizării.

8. Înainte de a înlocui cu alt ulei, vă rugăm să curățați dispozitivul conform instrucțiunilor de întreținere.

9. Nu lăsați niciodată apă în rezervor (E), când dispozitivul nu este în uz.

10. După ce ați lucrat o perioadă lungă de timp, opriți-l timp de 60 de minute pentru a evita deteriorarea cipul cu unde ultrasonice, reporniți-l.

SCURSARE ACCIDENTALA

Dacă răsturnați accidental acest dispozitiv în timpul utilizării, urmați acești pași:

1. Opriți alimentarea. Detașați dispozitivul și deschideți capacul superior (B) pentru a turna toată apa rămasă din rezervorul de apă (E).
2. Agițați ușor dispozitivul pentru a evacua apa internă prin orificiul de scurgere (J) din bază.
3. Uscați dispozitivul la aer într-un loc sigur timp de 24 de ore.

DETARTRAJ

Dacă difuzorul de aromă are sedimente de calcar cauzate de apă, puteți adăuga oțet alb în apă pentru a dizolva calamarul și apoi clătiți cu apă. Apoi, folosiți o cârpă moale pentru a șterge apa. Nu utilizați niciodată un agent de curățare puternic.

DEPANARE

Dacă acest produs nu funcționează normal, vă rugăm să urmați acești pași pentru auto-depanare înainte de a trimite returnarea vânzătorului:

PROBLEMA 1: Produsul se oprește automat într-o secundă când butonul de pulverizare „MIST” G1 este pornit.

CAUZA POSIBILĂ: Cantitate inadecvată de apă.

SOLUȚIE: Vă rugăm să adăugați apă în rezervorul de apă.

CAUZA POSIBILĂ: Adaptorul de alimentare nu este conectat la dispozitiv.

SOLUȚIE: Asigurați-vă că adaptorul de alimentare este conectat la produs. Pentru a verifica dacă conexiunea a reușit, scoateți ștecherul de la acest produs și reconectați-l.

PROBLEMA 2: Fără pulverizare sau pulverizare anormală

CAUZA POSIBILĂ: Cantitate inadecvată de apă.

SOLUȚIE: Vă rugăm să adăugați apă în rezervorul de apă dacă nu este suficientă. Dacă nivelul apei din interiorul rezervorului de apă este mai mare decât marcajul de nivel maxim al apei, ceața va fi pulverizată neregulat, anormal. Scurgeți apa astfel încât să fie sub nivelul „MAX”

CAUZA POSIBILĂ: Cipul de pulverizare cu ultrasunete (K) este murdar.

SOLUȚIE: Vă rugăm să curățați rezervorul de apă (E) și așchiul (K).

CAUZA POSIBILĂ: Orificiile inferioare de admisie a aerului (H) sunt prăfuite.

SOLUȚIE: Dacă orificiile de admisie a aerului (H) sunt prăfuite, volumul de aer aspirat va fi redus semnificativ și impulsul aerului nu va fi

suficient pentru a pulveriza ceața. Curățați admisia de aer.

PROBLEMA 3: Scurgeri

CAUZA POSIBILA: Interiorul (C) și capacul superior (B) nu sunt închise corect.

SOLUTIE: Închideți bine ambele capace.

CAUZA POSIBILA: Temperatura camerei este prea scăzută sau umiditatea este prea ridicată.

SOLUTIE: Dacă temperatura sau umiditatea mediului de lucru este prea scăzută sau prea ridicată, pe suprafața dispozitivului se vor acumula ceață și picături de apă. Opriti dispozitivul.

CURATENIE SI MENTENANTA

Vă rugăm să curățați dispozitivul conform pașilor de mai jos la fiecare 3 zile de utilizare:

1. La curățare, deconectați dispozitivul de la rețea.
2. Deschideți capacul superior (B), turnați toată apa rămasă din rezervorul de apă scuturând ușor dispozitivul.
3. Diluați puțin detergent neutru de bucătărie în apă caldă, apoi curățați dispozitivul cu o cârpă.
4. Dacă observați murdărie în interiorul orificiului de evacuare a aerului (D), îndepărtați capacul superior (B) și curățați-l.
5. Vă rugăm să nu utilizați feniletanol diluant medical pentru întreținere, altfel dispozitivul poate fi deteriorat.
6. Dacă nu este folosit o perioadă lungă de timp, turnați apa rămasă din rezervorul de apă (E) și depozitați dispozitivul într-un loc uscat și răcoros după curățare.

Date tehnice:

24V --- 0,5 A (12 W)

Volumul rezervorului de apă: 100 ml

Capacitate ceață: 20-30 ml/oră

Frecvența ultrasunete: 2,4 Mhz

Inclus: adaptor



Din grija pentru mediul înconjurător. Ambalajele din carton vă rugăm să le transmiteți la centrele de maculatură. Sacii din polietilenă (PE) trebuie aruncați în recipientele pentru materialele plastice. Dispozitivul uzat trebuie transmis la punctul corespunzător de depozitare, deoarece componentele periculoase care se găsesc în dispozitiv pot fi foarte periculoase pentru mediul înconjurător. Dispozitivul electric trebuie transmis în așa fel încât să se limiteze utilizarea lui repetată. Dacă în dispozitiv se găsesc baterii acestea trebuie scoase și transmise către punctul de depozitare a acestora, separat.

BOSANSKI

OPĆI USLOVI SIGURNOSTI

VAŽNE SIGURNOSNE UPUTSTVA PAŽLJIVO PROČITAJTE I SAČUVATE ZA BUDUĆU REFERENCU

Uslovi garancije su drugačiji ako se uređaj koristi u komercijalne svrhe.

1. Prije korištenja uređaja, pročitajte korisnički priručnik i slijedite upute sadržane u njemu. Proizvođač nije odgovoran za štetu uzrokovanu upotrebom uređaja suprotno njegovoj namjeni ili nepravilnim radom.

2. Uređaj je samo za kućnu upotrebu. Nemojte ga koristiti u druge svrhe koje nisu u skladu s njegovom namjenom.

3. Uređaj treba da bude povezan samo na utičnicu od 220-240 V ~ 50 Hz. Kako bi se povećala sigurnost upotrebe, mnogi električni uređaji ne bi trebali biti povezani na jedan strujni krug u isto vrijeme.

4. Budite posebno oprezni kada koristite uređaj kada su djeca u blizini. Nemojte dozvoliti djeci da se igraju s uređajem i ne dozvolite djeci ili osobama koje nisu upoznate s uređajem da ga koriste.

5. UPOZORENJE: Ovu opremu mogu koristiti djeca starija od 8 godina i osobe sa smanjenim fizičkim, senzornim ili mentalnim sposobnostima, ili osobe bez iskustva ili znanja o opremi, ako se ona obavlja pod nadzorom osobe odgovorne za njihovu sigurnost ili su dobili upute o sigurnoj upotrebi uređaja i svjesni su opasnosti povezanih s njegovom upotrebom. Deca ne bi trebalo da se igraju sa opremom. Čišćenje i korisničko održavanje ne smiju obavljati djeca, osim ako su starija od 8 godina i pod nadzorom.

6. Uvek izvucite utikač iz utičnice nakon upotrebe držeći utičnicu rukom. NEMOJTE vući mrežni kabel.

7. Ne uranjajte kabel, utikač ili cijeli uređaj u vodu ili bilo koju drugu tekućinu. Ne izlažite uređaj vremenskim uslovima (kiša, sunce, itd.) niti ga koristite u uslovima visoke vlažnosti (kupaćina, vlažne mobilne kućice).

8. Povremeno proveravajte stanje kabla za napajanje. Ako je kabel za napajanje oštećen, treba ga zamijeniti u stručnom servisu kako bi se izbjegla opasnost.

9. Nemojte koristiti uređaj sa oštećenim kablom za napajanje ili ako je pao ili oštećen na bilo koji drugi način ili ne radi ispravno. Nemojte sami popravljati uređaj jer može izazvati strujni udar. Vratite oštećeni uređaj u odgovarajući servisni centar na pregled ili popravku. Bilo kakve popravke smiju vršiti samo ovlašteni servisi. Nepravilno obavljena popravka

može dovesti do ozbiljne opasnosti za korisnika.

10. Postavite uređaj na hladnu, stabilnu, ravnu površinu, dalje od uređaja za grijanje kao što su električni štednjaci, plinski gorionici itd.
11. Ne koristite uređaj u blizini zapaljivih materijala.
12. Kabl za napajanje ne smije visjeti preko ivice stola ili dodirivati vruće površine.
13. Ne ostavljajte uređaj uključen ili mrežni adapter bez nadzora.
14. Za dodatnu zaštitu, preporučljivo je da se u električno kolo ugradi zaštitni uređaj (RCD) sa nazivnom rezidualnom strujom koja ne prelazi 30 mA. Za ovo se obratite električaru.
15. Zabranjeno je ubacivanje prstiju ili drugih predmeta u otvore na kućištu uređaja.
16. Ne prekrivajte otvor za pražnjenje.
17. Nakon završetka rada ispraznite uređaj od vode prije nego što ga odložite.
18. Ako se uređaj neće koristiti duže vrijeme, isključite ga iz električne mreže.
19. Ne pomerajte mašinu kada ima vode u unutrašnjem rezervoaru.
20. Ne stavljajte nikakve predmete na uređaj.
21. Uređaj treba koristiti samo sa preporučenim mirisima. Upotreba drugih supstanci može dovesti do toksičnosti ili opasnosti od požara.
22. Uređaj se smije koristiti samo uz efikasnu ventilaciju.
23. Neuobičajen miris, buka ili neuobičajeno zagrevanje ukazuju na kvar na proizvodu ili adapteru za napajanje, odmah izvadite strujni adapter iz zidne utičnice i prestanite da koristite uređaj.
24. Nemojte stavljati adapter u vodu niti ga koristiti kada je mokar. Ne čuvajte napajanje na vlažnom mestu.

PRIJE PRVE UPOTREBE

1. Imajte na umu da visoki nivoi vlažnosti mogu potaknuti rast bioloških organizama u okolini.
2. Ne dozvolite da područje oko uređaja postane vlažno ili mokro. Ako dođe do vlage, smanjite (smanjite) izlaz magle. Nemojte dozvoliti da se upijajući materijali kao što su tepisi, zavjese, stolnjaci pokvase.
3. Postavite ovaj uređaj na ravnu površinu. Ne stavljajte ovaj proizvod na tepih, prostirku ili druga neravna mjesta.
4. Ne postavljajte ovaj uređaj u blizini električnih uređaja kao što su TV ili zvučna oprema itd. Ne dozvolite da prska direktno na namještaj, odjeću ili zidove itd.

PRINCIP RADA

Kroz ultrazvučni talas, difuzor razbija vodu i eterično ulje u sitne čestice, a hladna magla širi svježiu aromu.

KOJE ULJE ODABRATI?

Ovaj aroma difuzor zahtijeva upotrebu vode. Nema ograničenja koja se vrsta ulja dodaje u vodu, za upotrebu su pogodna i eterično ulje/aroma ulje/kompleksna ulja/mirisna voda.

OPIS PROIZVODA: Aroma difuzor CR 7970

- | | |
|------------------------------|---|
| A. Mlaznica za prskanje | B. Gornji poklopac |
| C. Unutrašnji poklopac | D. Izlaz zraka |
| E. Rezervoar za vodu | F. Kućište |
| G1. Dugme za prskanje "MIST" | G2. Dugme za crno svjetlo "LIGHT" |
| H. Ulaz zraka | I. DC konektor |
| J. Otvor za odvod | K. Ultrazvučni talasi koji prskaju strugotine |

KORISTI

Postavite uređaj na predviđeno mjesto i nemojte ga pomicati tokom upotrebe.

1. Držite proizvod uspravno i uklonite gornji poklopac (B) okomito. (Sl.1)
 2. Spojite DC utikač adaptera za struju na DC konektor uređaja (I). (Sl.2)
 3. Dodajte vodu u rezervoar za vodu (E) pomoću merne čaše/čase i nemojte prekoračiti maksimalan nivo vode jednak zapremini od 100 ml. Za ovaj proizvod je prikladna samo voda iz slavine ili pročišćena voda. Nemojte dodavati vodu tokom upotrebe dok uređaj radi. (Sl.3)
Dodajte samo hladnu ili mlaku vodu. Sipajte aroma ulje u rezervoar za vodu. Preporučena doza je od 10,10-0,15 ml na 100 ml vode. Eterično ulje može uzrokovati promjenu boje. Ako se slučajno prolje, brzo ga obrišite krpom.
 4. Vratite gornji poklopac (B) okomito kako biste držali difuzor čvrsto. (Sl.4)
Napomena: Gornji poklopac (B) treba zatvoriti prije upotrebe.
 5. Priključite utikač AC adaptera u strujnu utičnicu, uređaj je sada u stanju pripravnosti.
- PODESAVANJE SPRAY: dugme G1.
- Pritisnite dugme za raspršivanje (desno dugme) "MIST" jednom: uređaj raspršuje maglu neprekidno sve dok se uređaj automatski ne isključi zbog potrošnje vode koja je prethodno ulivena.
 - Ponovo pritisnite dugme za raspršivanje (desno dugme) "MIST": uređaj će se prebaciti u povremeni režim. Naizmjenično će stvarati maglu 30 sekundi i prestati proizvoditi maglu još 30 sekundi. Ciklusi će se ponavljati sve dok voda u rezervoaru ne ponestane, a zatim će se uređaj automatski isključiti.
 - Pritisnite dugme za prskanje (desno dugme) "MIST" treći put: uređaj prestaje da stvara maglu. (Sl.5)
- PODESAVANJE SVJETLA: tipka G2.
- Pritisnite dugme za pozadinsko osvetljenje (levo dugme) "LIGHT" jednom: upalčiće toplo svjetlo u jakom režimu rada.
 - Ponovo pritisnite dugme za pozadinsko osvetljenje (levo dugme) "LIGHT": upalčiće toplo svjetlo u režimu zatamnjenja.
 - Pritisnite dugme za pozadinsko osvetljenje (levo dugme) "LIGHT" treći put: svjetlo će se ugasiti. (Sl.6)
6. Ako nema vode u rezervoaru za vodu (E), difuzor će se automatski isključiti čak i kada pritisnete dugme za prskanje.
 7. Proizvod se ne može koristiti ako u rezervoaru za vodu (E) nema vode.

NAPOMENA: Koncentracija magle može neznatno varirati, što je normalno. Različite vrste vode, vlažnost, temperatura i brzina vazduha utiču na intenzitet prskanja.

8. Prije zamjene drugim uljem, očistite uređaj prema uputama za održavanje.

9. Nikada ne ostavljajte vodu u rezervoaru (E), kada uređaj nije u upotrebi.

10. Nakon dužeg rada, isključite ga na 60 minuta kako biste izbjegli oštećenje ultrazvučnog talasnog čipa, ponovo ga pokrenite.

ACCIDENTAL LEAK

Ako slučajno prevrnete ovaj uređaj tokom upotrebe, slijedite ove korake:

1. Isključite napajanje. Odvojite uređaj i otvorite gornji poklopac (B) da izlijete svu preostalu vodu iz rezervoara za vodu (E).

2. Lagano protresite uređaj kako biste ispuстили unutrašnju vodu kroz drenážni otvor (J) na dnu.

3. Osušite uređaj na bezbednom mestu 24 sata.

DESCALING

Ako aroma difuzor ima talog kamenca uzrokovanu vodom, u vodu možete dodati bijelo sirće da otopi kamenac, a zatim isperite vodom.

Zatim mekom krpom obrišite vodu. Nikada nemojte koristiti jaka sredstva za čišćenje.

RJEŠAVANJE PROBLEMA

Ako ovaj proizvod ne radi normalno, slijedite ove korake za samostalno rješavanje problema prije nego što pošaljete povraćaj prodavcu:

PROBLEM 1: Proizvod se automatski isključuje u jednoj sekundi kada se uključi tipka za prskanje "MIST" G1.

MOGUĆI UZROK: Nedovoljna količina vode.

RJEŠENJE: Dodajte vodu u rezervoar za vodu.

MOGUĆI UZROK: Adapter za struju nije povezan na uređaj.

RJEŠENJE: Provjerite je li adapter za napajanje povezan s proizvodom. Da biste provjerili je li veza uspješna, uklonite utikač iz ovog

proizvoda i ponovo ga priključite

PROBLEM 2: Nema prskanja ili nenormalno prskanje

MOGUĆI UZROK: Nedovoljna količina vode.

RJEŠENJE: Dodajte vodu u rezervoar za vodu ako je nema dovoljno. Ako je nivo vode u rezervoaru za vodu veći od oznake

maksimalnog nivoa vode, magla će se raspršivati nepravilno, nenormalno. Ispustite vodu tako da bude ispod nivoa "MAX".

MOGUĆI UZROK: Čip za ultrazvučni sprej (K) je prljav.

RJEŠENJE: Molimo očistite rezervoar za vodu (E) i čip (K).

MOGUĆI UZROK: Donji otvori za ulaz zraka (H) su prašnjavi.

RJEŠENJE: Ako su otvori za ulaz zraka (H) prašnjavi, volumen uvučenog zraka bit će značajno smanjen i impuls zraka neće biti dovoljan da rasprši maglu. Očistite dovod zraka.

PROBLEM 3: Čuvenje

MOGUĆI UZROK: Unutrašnji (C) i gornji poklopac (B) nisu dobro zatvoreni.

RJEŠENJE: Dobro zatvorite oba poklopca.

MOGUĆI UZROK: Sobna temperatura je preniska ili je vlažnost previsoka.

RJEŠENJE: Ako je temperatura ili vlažnost radnog okruženja preniska ili previsoka, na površini uređaja će se akumulirati kapljice magle i vode. Isključite uređaj.

ČIŠĆENJE I ODRŽAVANJE

Očistite uređaj prema dolje navedenim koracima svaka 3 dana korištenja:

1. Prilikom čišćenja isključite uređaj iz električne mreže.

2. Otvorite gornji poklopac (B), izlijte svu preostalu vodu iz rezervoara za vodu laganim protresanjem uređaja.

3. Razrijedite malo neutralnog kuhinjskog deterdženta u toploj vodi, a zatim očistite uređaj krpom.

4. Ako primijetite prljavštinu na unutrašnjoj strani izlaza za zrak (D), skinite gornji poklopac (B) i očistite ga.

5. Nemojte koristiti medicinski razrjeđivač feniletanol za održavanje, inače se uređaj može oštetiti.

6. Ako se ne koristi duže vreme, izlijte preostalu vodu iz rezervoara za vodu (E), a nakon čišćenja uređaj čuvajte na suvom i hladnom mestu.

Tehnički podaci:

24V --- 0.5A (12W)

Zapremina rezervoara za vodu: 100ml

Kapacitet magle: 20-30ml/sat

Ultrazvučna frekvencija: 2.4MHz

Uključeno: adapter



Brinuci za okoliš. Molimo Vas da kartonska pakovanja odnesete u otkup otpadnog papira. Polietilenske džakove (PE) bacajte u kontejner za plastiku. Iskorišćen uređaj treba odneti na odgovarajuću deponiju, jer opasni sastojci koji se u njemu nalaze, mogu biti opasni za okoliš. Električni uređaj treba odneti na način, koji ograničava njegovu ponovnu upotrebu i korištenje. Ako se u uređaju nalaze baterije, treba ih izvaditi i odvojeno predati na deponiju.

Uređaj se ne smije bacati u kontejner za komunalni otpad!!

MAGYAR

ÁLTALÁNOS BIZTONSÁGI FELTÉTELEK

FONTOS BIZTONSÁGI UTASÍTÁSOK OLVASSA EL FIGYELMESEN, ÉS ŐRIZZE MEG A KÉSŐBBI HASZNÁLATHOZ

A jótállási feltételek eltérőek, ha a készüléket kereskedelmi célokra használják.

1. A készülék használata előtt olvassa el a használati útmutatót, és kövesse az abban található utasításokat. A gyártó nem vállal felelősséget a készülék rendeltetésellenes használatából vagy nem rendeltetéseszerű használatából eredő károkért.

2. A készülék kizárólag otthoni használatra szolgál. Ne használja más olyan célra, amely nem egyeztethető össze a rendeltetéseszerű használattal.

3. A készüléket csak 220-240 V ~ 50 Hz-es hálózati aljzathoz szabad csatlakoztatni. A használat biztonságának növelése érdekében sok elektromos készüléket nem szabad

egyidejűleg egy áramkörre csatlakoztatni.

4. Legyen különösen óvatos a készülék használatakor, amikor gyerekek vannak a közelben. Ne engedje, hogy gyermekek játsszanak a készülékkel, és ne engedje, hogy gyermekek vagy a készüléket nem ismerő személyek használják azt.

5. **FIGYELMEZTETÉS:** Ezt a berendezést 8 éven felüli gyermekek és csökkent fizikai, érzékszervi vagy szellemi képességekkel rendelkező személyek, illetve a berendezéssel kapcsolatos tapasztalattal vagy ismeretekkel nem rendelkező személyek használhatják, ha azt egy felelős személy felügyelete mellett végzik. Biztonságukat, vagy utasításokat kaptak a készülék biztonságos használatára vonatkozóan, és tisztában vannak a használatával járó veszélyekkel. Gyermekek nem játszhatnak a berendezéssel. A tisztítást és a felhasználói karbantartást gyermekek nem végezhetik, kivéve, ha 8 évesnél idősebbek és felügyelet alatt állnak.

6. Használat után mindig húzza ki a dugót a konnektorból úgy, hogy a konnektort a kezével fogja meg. NE húzza meg a hálózsinórt.

7. Ne merítse a vezetékét, a csatlakozódugót vagy az egész készüléket vízbe vagy más folyadékba. Ne tegye ki a készüléket időjárási hatásoknak (eső, napsütés stb.), és ne használja magas páratartalmú környezetben (fürdőszoba, nedves mobilházak).

8. Rendszeresen ellenőrizze a tápkábel állapotát. Ha a tápkábel megsérül, a veszélyek elkerülése érdekében szakszervízben cseréltesse ki.

9. Ne használja a készüléket sérült tápkábelrel, vagy ha az leesett, más módon megsérült, vagy nem működik megfelelően. Ne javítsa saját maga a készüléket, mert áramütést okozhat. Vigye vissza a sérült készüléket a megfelelő szervizközpontba ellenőrzés vagy javítás céljából. Bármilyen javítást csak hivatalos szervizpontok végezhetnek. A nem megfelelően elvégzett javítás komoly veszélyt jelenthet a felhasználóra nézve.

10. Helyezze a készüléket hűvös, stabil, vízszintes felületre, távol fűtőberendezésektől, például elektromos tűzhelytől, gázégőtől stb.

11. Ne használja a készüléket gyúlékony anyagok közelében.

12. A tápkábel nem lóghat túl az asztal szélén, és nem érhet forró felületekhez.

13. Ne hagyja felügyelet nélkül a bekapcsolt készüléket vagy a hálózati adaptert.

14. További védelem érdekében ajánlatos az elektromos áramkörbe egy hibaáram-védőt (RCD) szerelni, amelynek névleges maradékáram nem haladja meg a 30 mA-t. Ehhez forduljon villanszerelőhöz.

15. Tilos ujjakat vagy bármilyen más tárgyat a készülék burkolatán lévő nyílásokba dugni.

16. Ne takarja le a kiömlőnyílást.

17. A munka befejezése után ürítse ki a vizet a készülékből, mielőtt elrakná.

18. Ha a készüléket hosszabb ideig nem használja, húzza ki a hálózatból.

19. Ne mozgassa a gépet, ha víz van a belső tartályban.

20. Ne helyezzen semmilyen tárgyat a készülékre.

21. A készüléket csak az ajánlott illatanyagokkal szabad használni. Más anyagok használata mérgező vagy tűzveszélyes lehet.

22. A készüléket csak hatékony szellőztetés mellett szabad használni.

23. Szokatlan szag, zaj vagy rendellenes felmelegedés a termék vagy a hálózati adapter meghibásodását jelzi, azonnal húzza ki a hálózati adaptert a fali aljzatból, és hagyja abba a készülék használatát.

24. Kérjük, ne tegye az adaptert vízbe, és ne használja, ha nedves. Ne tárolja a tápegységet nedves helyen.

ELSŐ HASZNÁLAT ELŐTT

1. Ne feledje, hogy a magas páratartalom elősegítheti a biológiai szervezetek növekedését a környezetben.

2. Ne hagyja, hogy a készülék körüli terület nedves vagy nedves legyen. Ha nedvesség lép fel, csökkentse (csökkentse) a ködkibocsátást. Ne engedje, hogy nedvszívó anyagok, például szőnyegek, függönyök, asztalterítők megnedvesedjenek.

3. Helyezze a készüléket sima felületre. Ne helyezze a terméket szőnyegre, szőnyegre vagy más egyenetlen helyre.

4. Ne helyezze ezt a készüléket elektromos készülékek, például TV vagy hangberendezések, stb. közelébe. Ne engedje, hogy közvetlenül a bútorokra, ruhákra, falakra stb.

MŰKÖDÉS ELVE

Az ultrahangos hullámon keresztül a diffúzor apró részecskékre bontja a vizet és az illóolajat, a hideg köd pedig friss aromát áraszt.

MILYEN OLAJAT VÁLASSZON?

Ez az aromadiffúzor vízhasználatot igényel. Nincs korlátozás arra vonatkozóan, hogy milyen olajat adjunk a vízhez, illóolaj/aromaolaj/komplex olaj/illatvíz egyaránt alkalmas.

TERMÉKLEÍRÁS: Aroma Diffuser CR 7970

A. Permetező fúvóka

C. Belső burkolat

E. Vízartály

G1. Spray gomb „MIST”

H. Levegő bemenet

J. Lefolyónyílás

B. Felső fedél

D. Levegő kimenet

F. Ház

G2. Blacklight gomb „LIGHT”

I. DC csatlakozó

K. Forgácsoló permetezés ultrahanghullámok

HASZNÁLAT

Helyezze a készüléket a rendeltetészerű használatának helyére, és használat közben ne mozgassa.

1. Tartsa a terméket függőlegesen, és függőlegesen távolítsa el a felső fedelet (B). (1. ábra)

2. Csatlakoztassa a hálózati adapter egyenáramú csatlakozóját a készülék DC csatlakozójához (I). (2. ábra)

3. Töltsön vizet a vízartályba (E) egy mérőpohár/pohár segítségével, és ne lépje túl a 100 ml-es maximális vízszintet. Ehhez a termékhez csak csapvíz vagy tisztított víz alkalmas. Ne adjon hozzá vizet használat közben, amikor a készülék működik. (3. ábra) Csak hideg vagy langyos vizet adjon hozzá. Ontse az aromaolajat a vízartályba. Az ajánlott adag 0,10-0,15 ml 100 ml vízhez. Az illóolaj elszíneződést okozhat. Ha véletlenül kiömlik, gyorsan törölje le egy ronggyal.

MEGJEGYZÉS: A termék károsodásának elkerülése érdekében ne takarja el a szórófejet.

4. Helyezze vissza a felső fedelet (B) függőlegesen, hogy a diffúzor szorosan maradjon. (4. ábra)

Megjegyzés: A felső fedelet (B) használat előtt le kell zárni.

5. Csatlakoztassa a hálózati adapter csatlakozóját a konnektorhoz, a készülék készenléti üzemmódban van.

SZORÁS BEALLÍTÁSA: G1 gomb.

- Nyomja meg egyszer a permetező gombot (jobb gomb) "MIST": a készülék folyamatosan permetezi a ködöt, amíg a korábban beöntött víz fogyasztása miatt a készülék automatikusan kikapcsol.

- Nyomja meg ismét a permetező gombot (jobb gomb) "MIST": a készülék szakaszos üzemmódba kapcsol. Felváltva 30 másodpercig köd keletkezik, és további 30 másodpercig leállítja a ködképződést. A ciklusok addig ismétlődnek, amíg a tartályban lévő víz el nem fogy, majd a készülék automatikusan kikapcsol.

- Nyomja meg harmadszor a permetező gombot (jobb oldali gomb) "MIST": a készülék abbahagyja a ködképződést. (5. ábra)

FÉNYBEALLÍTÁS: G2 gomb.

- Nyomja meg egyszer a "LIGHT" háttérvilágítás gombot (bal gomb): fényes módban bekapcsolja a meleg fényt,

- Nyomja meg újra a háttérvilágítás gombot (bal gomb) "LIGHT": dimmer módban bekapcsolja a meleg fényt.

- Nyomja meg a háttérvilágítás gombot (bal gomb) "LIGHT" harmadszor: a világítás kikapcsol. (6. ábra)

6. Ha nincs víz a vízartályban (E), a diffúzor automatikusan kikapcsol, még akkor is, ha megnyomja a permetező gombot.

7. A termék nem használható, ha nincs víz a vízartályban (E).

MEGJEGYZÉS: A köd koncentrációja kissé változhat, ami normális. Különböző típusú víz, páratartalom, hőmérséklet és levegő sebessége befolyásolja a szórás intenzitását.

8. Mielőtt másik olajra cserélné, kérjük, tisztítsa meg a készüléket a karbantartási utasítások szerint.

9. Soha ne hagyjon vizet a tartályban (E), amikor a készüléket nem használja.

10. Hosszabb munkavégzés után kapcsolja ki 60 percre, hogy ne sérüljön meg az ultrahanghullám-chip, indítsa újra.

VÉLETLEN SZERŰ SZIVÁRGÁS

Ha használat közben véletlenül felborítja az eszközt, kövesse az alábbi lépéseket:

1. Kapcsolja ki a készüléket. Válassza le a készüléket, és nyissa ki a felső fedelet (B), hogy kiöntse az összes maradék vizet a vízartályból (E).

2. Óvatosan rázza meg a készüléket, hogy a belső víz az aljzatban lévő leeresztő nyíláson (J) keresztül távozzon.

3. Levegőn szárítsa meg a készüléket biztonságos helyen 24 órán keresztül.

VÍZKÖMENTESÍTÉS

Ha az aromadiffúzorban víz okozta lerakódás van, adjon hozzá fehér ecetet a vízkő feloldásához, majd öblítse le a vízzel. Ezután puha ruhával törölje le a vizet. Soha ne használjon erős tisztítószert.

HIBAELHÁRÍTÁS

Ha ez a termék nem működik megfelelően, kérjük, kövesse az alábbi lépéseket az önhibaelhárításhoz, mielőtt elküldi a visszaküldést az eladónak:

1. **PROBLÉMA:** A termék egy másodpercen belül automatikusan kikapcsol, amikor a "MIST" G1 permetezőgombot bekapcsolják.

LEHETŐSÉGES OK: Nem megfelelő mennyiségű víz.

MEGOLDÁS: Töltsön vizet a vízartályba.

LEHETŐSÉGES OK: A hálózati adapter nincs csatlakoztatva a készülékhez.

MEGOLDÁS: Győződjön meg arról, hogy a hálózati adapter csatlakoztatva van a termékhez. A csatlakozás sikerességének ellenőrzéséhez húzza ki a dugót a termékből, és csatlakoztassa újra

2. **PROBLÉMA:** Nincs permet vagy rendellenes permet

LEHETŐSÉGES OK: Nem megfelelő mennyiségű víz.

MEGOLDÁS: Töltsön vizet a vízartályba, ha nincs elég. Ha a vízartály belsejében a víz szintje magasabb, mint a maximális vízszint jelzése, akkor a köd szabálytalanul, abnormálisan fog kipermetezni. Engedje le a vizet úgy, hogy a „MAX” szint alá kerüljön.

LEHETŐSÉGES OK: Az ultrahangos permetező chip (K) piszkos.

MEGOLDÁS: Kérjük, tisztítsa meg a vízartályt (E) és a forgácsot (K).

LEHETŐSÉGES OK: Az alsó levegőbemeneti nyílások (H) porosak.

MEGOLDÁS: Ha a levegő bemeneti nyílásai (H) porosak, a beszívott levegő mennyisége jelentősen csökken, és a levegő impulzusa nem lesz elegendő a köd permetezéséhez. Tisztítsa meg a levegőbemenetet.

3. **PROBLÉMA:** Szivárgás

LEHETŐSÉGES OK: A belső (C) és a felső fedél (B) nincs megfelelően lezárva.

MEGOLDÁS: Biztonságosan zárja le mindkét fedelet.

LEHETŐSÉGES OK: A helyiség hőmérséklete túl alacsony vagy a páratartalom túl magas.

MEGOLDÁS: Ha a munkakörnyezet hőmérséklete vagy páratartalma túl alacsony vagy túl magas, pára és vízcseppek gyűlnek össze a készülék felületén. Kapcsolja ki a készüléket.


TISZTÍTÁS ÉS KARBANTARTÁS

Használat után 3 naponként tisztítsa meg a készüléket az alábbi lépések szerint:

1. Tisztításkor húzza ki a készüléket a hálózatról.

2. Nyissa ki a felső fedelet (B), öntse ki az összes maradék vizet a víztartályból a készülék finom rázatásával.
3. Hígítson fel egy kevés semleges konyhai mosogatószerrel meleg vízben, majd törölje le a készüléket egy ronggyal.
4. Ha szennyződést észlel a levegőkimenet (D) belső oldalán, távolítsa el a felső fedelet (B), és tisztítsa meg.
5. Kérjük, ne használjon orvosi hígítót fenil-etanol a karbantartáshoz, különben a készülék megsérülhet.
6. Ha hosszabb ideig nem használja, öntse ki a maradék vizet a víztartályból (E), és tisztítás után tárolja száraz és hűvös helyen.

Műszaki adatok:

24V  0,5 A (12 W)

Víztartály térfogata: 100 ml

A kód kapacitása: 20-30 ml/óra

Ultrahang frekvencia: 2,4 Mhz

Tartalma: adapter



A környezet védelme érdekében kérjük külön karton dobozok és műanyag zsákokat és dobja őket a megfelelő hulladék közé. Használt készüléket kell eljuttatni a kijelölt gyűjtőhelyekre miatt veszélyes elemek alkatrészeket, amelyek hatással lehetnek a környezetre. Ne dobja a készüléket a közös szemétkosárba.

МАКЕДОНСКИ

ОПШТИ УСЛОВИ ЗА БЕЗБЕДНОСТ

ВАЖНИ БЕЗБЕДНОСНИ ИНСТРУКЦИИ ПРОЧИТАЈТЕ ВНИМАТЕЛНО И ЧУВАЈТЕ ГИ ЗА ИДНИ РЕФЕРЕНЦИ

Условите за гаранција се различни ако уредот се користи за комерцијални цели.

1. Пред да го користите уредот, прочитајте го упатството за употреба и следете ги упатствата содржани во него. Производителот не е одговорен за штетата предизвикана од користење на уредот спротивно на неговата намена или неправилно работење.
2. Уредот е само за домашна употреба. Не користете го за други цели што не се во согласност со неговата намена.
3. Уредот треба да се поврзе само на штекер од 220-240 V ~ 50 Hz. Со цел да се зголеми безбедноста при користење, многу електрични уреди не треба да се приклучуваат на едно коло за напојување во исто време.
4. Бидете особено внимателни кога го користите уредот кога наоколу се деца. Не дозволувајте децата да си играат со уредот и не дозволувајте деца или луѓе кои не се запознаени со уредот да го користат.
5. **ПРЕДУПРЕДУВАЊЕ:** Оваа опрема може да ја користат деца над 8 години и лица со намалени физички, сетилни или ментални способности или лица без искуство или познавање на опремата, доколку се изведува под надзор на лице одговорно за нивната безбедност или им биле дадени упатства за безбедно користење на уредот и се свесни за опасностите поврзани со неговата употреба. Децата не треба да си играат со опремата. Чистењето и одржувањето на корисникот не треба да го вршат деца, освен ако се постари од 8 години и не се под надзор.
6. Секогаш вадете го приклучокот од штекерот по употреба држејќи го штекерот со раката. НЕ влечете го кабелот за мрежа.
7. Не потопувајте го кабелот, приклучокот или целиот апарат во вода или која било друга течност. Не изложувајте го уредот на временски услови (дожд, сонце, итн.) и не користете го во услови на висока влажност (бањи, влажни мобилни телефони).
8. Периодично проверувајте ја состојбата на кабелот за напојување. Ако кабелот за напојување е оштетен, треба да го замени специјалист поправка за да се избегне опасност.
9. Не користете го апаратот со оштетен кабел за напојување или ако е паднат или оштетен на кој било друг начин или не работи правилно. Не го поправајте уредот сами, бидејќи може да предизвика електричен удар. Вратете го оштетениот уред во соодветниот сервисен центар за проверка или поправка. Секое поправка може да се врши само од овластени сервисни места. Неправилно извршената поправка може да доведе до сериозна опасност за корисникот.
10. Поставете го апаратот на ладна, стабилна, рамна површина, подалеку од грејни уреди како што се електрични шпорети, горилници на гас итн.
11. Не користете го уредот во близина на запаливи материјали.
12. Кабелот за напојување не смее да виси над работ на масата или да допира жешки површини.

13. Не оставајте го уредот вклучен или мрежниот адаптер без надзор.
14. За дополнителна заштита, препорачливо е да се инсталира уред за преостаната струја (RCD) во електричното коло со номинална резидуална струја не поголема од 30 mA. Ве молиме консултирајте се со електричар за ова.
15. Забрането е вметнување на прсти или други предмети во отворите на куќиштето на уредот.
16. Не покривајте го отворот за испуштање.
17. По завршувањето на работата, испразнете го уредот од вода пред да го чувате.
18. Ако уредот нема да се користи долго време, исклучете го од електричната мрежа.
19. Не поместувајте ја машината кога има вода во внатрешниот резервоар.
20. Не ставајте предмети на уредот.
21. Уредот треба да се користи само со препорачани мириси. Употребата на други супстанции може да резултира со токсична или опасност од пожар.
22. Уредот може да се користи само со ефикасна вентилација.
23. Невообичаен мирис, бучава или ненормално загревање укажуваат на дефект на производот или адаптерот за напојување, веднаш извадете го адаптерот за напојување од ѕидниот штекер и престанете да го користите уредот.
24. Ве молиме не ставајте го адаптерот во вода и не користете го кога е влажен. Не чувајте го напојувањето на влажно место.

ПРЕД ПРВАТА УПОТРЕБА

1. Имајте на ум дека високата влажност може да го поттикне растот на биолошките организми во околината.
2. Не дозволувајте областа околу уредот да стане влажна или влажна. Ако се појави влага, намалете го (намалете) излезот на магла. Не дозволувајте вливачките материјали како што се теписите, завесите, чаршафите да се навлажни.
3. Ставете го овој уред на рамна површина. Не го ставајте овој производ на тепих, тепих или на друго нерамно место.
4. Не ставајте го овој уред во близина на електрични апарати како што се ТВ или опрема за звук итн. Не дозволувајте да прска директно на мебел, облека или ѕидови итн.

ПРИНЦИП НА РАБОТА

Преку ултразвучниот бран, дифузорот ја разбива водата и есенцијалното масло на ситни честички, а студената магла дифузорира свежа арома.

КОЕ МАСЛО ДА ОДБЕРЕ?

Овој дифузор на арома бара употреба на вода. Нема ограничувања за тоа каков вид на масло се додава во водата, и есенцијалното масло / маслото со арома / сложените масла / миризливата вода се погодни за употреба.

ОПИС НА ПРОИЗВОДОТ: Diffuser за арома CR 7970

- | | |
|-----------------------------|---|
| A. Млазница за прскање | B. Горен капак |
| C. Внатрешен капак | D. Излез за воздух |
| E. Резервоар за вода | F. Куќиште |
| G1. Копче за прскање „MIST“ | G2. Копче за црно светло „LIGHT“ |
| H. Влез на воздух | I. DC конектор |
| J. Одводна дупка | K. ултразвучни бранови со прскање на чипови |

КОРИСТЕТЕ

Ставете го уредот на местото на наменета употреба и не го поместувајте за време на употребата.

1. Држете го производот исправено и извадете го горниот капак (B) вертикално. (сл.1)
2. Поврзете го DC приклучокот на адаптерот за напојување со DC конекторот на уредот (I). (Сл.2)
3. Додадете вода во резервоарот за вода (E) со помош на мерна чаша/чаша и не го надминувајте максималното ниво на вода еднакво на волумен од 100 ml. За овој производ е погодна само вода од чешма или прочиштенa вода. Не додавајте вода за време на употребата кога уредот работи. (Сл.3) Додадете само ладна или млака вода. Истурете го маслото за арома во резервоарот за вода. Препорачаната доза е 0,10-0,15 ml на 100 ml вода. Етеричното масло може да предизвика промена на бојата. Ако случајно се истури, брзо избришете го со крпа.
4. Вратете го горниот капак (B) вертикално за да го затегнете дифузорот. (Сл.4)
- Забелешка: Горниот капак (B) треба да се затвори пред употреба.
5. Поврзете го приклучокот на адаптерот за наизменична струја во штекерот, уредот сега е во режим на подготвеност.

ПРИСТАВУВАЊЕ НА СПРЕД: копче G1.

- Притиснете го копчето за прскање (десно копче) „MIST“ еднаш: уредот непрекинато ја прска маглата додека уредот не се исклучи автоматски поради потрошувачката на претходно истурена вода.
- Повторно притиснете го копчето за прскање (десно копче) „MIST“: уредот ќе се префрли во интермитентен режим. Наизменично ќе генерира магла за 30 секунди и ќе престане да произведува магла уште 30 секунди. Циклусите ќе се повторуваат додека не истече водата во резервоарот, а потоа уредот автоматски ќе се исклучи.
- Притиснете го копчето за прскање (десно копче) „MIST“ по трет пат: уредот престанува да создава магла. (сл.5)

ПРИЛАГ ОДУВАЊЕ НА СВЕЛТОТО: копче G2.

- Притиснете го копчето за позадинско осветлување (лево копче) „LIGHT“ еднаш: ќе го вклучите топлото светло во силен режим,
- Повторно притиснете го копчето за осветлување (лево копче) „LIGHT“: ќе го вклучите топлото светло во режим на затемнување.
- Притиснете го копчето за позадинско осветлување (лево копче) „LIGHT“ по трет пат: светлото ќе се исклучи. (сл.6)
- 6. Ако нема вода во резервоарот за вода (E), дифузорот автоматски ќе се исклучи дури и кога ќе го притиснете копчето за

- прскање.
7. Производот не може да се користи ако нема вода во резервоарот за вода (E).
 - ЗАБЕЛЕШКА: Концентрацијата на магла може малку да варира, што е нормално. Различни видови на вода, влажност, температура и брзина на воздухот влијаат на интензитетот на прскање.
 8. Пред да го замените со друго масло, исчистете го уредот според упатствата за одржување.
 9. Никогаш не оставајте вода во резервоарот (E), кога уредот не се користи.
 10. Откако ќе работите долго време, исклучете го 60 минути за да избегнете оштетување на чипот со ултразвучни бранови, рестартирајте го.

СЛУЧАЈНО ТЕК

Ако случајно го префрлите овој уред за време на употребата, следете ги овие чекори:

1. Исклучете го напојувањето. Откачете го уредот и отворете го горниот капак (B) за да ја истурите целата преостаната вода од резервоарот за вода (E).
2. Нежно протресете го уредот за да се исцеди внатрешната вода низ одводната дупка (J) во основата.
3. Исушете го уредот со воздух на безбедно место 24 часа.

ОБЛАГАЊЕ НА БЕГОР

Ако дифузорот на арома има талог од бигор предизвикан од вода, може да додадете бел оцет во водата за да се раствори бигорот и потоа исплакнете со вода. Потоа, користете мека крпа за да ја избришете водата. Никогаш не користете силно средство за чистење.

РЕШАВАЊЕ НА ПРОБЛЕМИ

Ако овој производ не работи нормално, следете ги овие чекори за самостојно решавање проблеми пред да го испратите враќањето до продавачот:

ПРОБЛЕМ 1: Производот автоматски се исклучува за една секунда кога ќе се вклучи копчето за прскање „MIST“ G1.

МОЖНА ПРИЧИНА: Несоодветна количина на вода.

РЕШЕНИЕ: Ве молиме додадете вода во резервоарот за вода.

МОЖНА ПРИЧИНА: Адаптерот за напојување не е поврзан со уредот.

РЕШЕНИЕ: Проверете дали адаптерот за напојување е поврзан со производот. За да проверите дали поврзувањето е успешно, извадете го приклучокот од овој производ и повторно поврзете го

ПРОБЛЕМ 2: Без спреј или ненормален спреј

МОЖНА ПРИЧИНА: Несоодветна количина на вода.

РЕШЕНИЕ: Ве молиме додадете вода во резервоарот за вода ако нема доволно. Ако нивото на водата во резервоарот за вода е повисоко од максималното ниво на вода, маглата ќе се прска неправилно, ненормално. Исцедете ја водата за да биде под нивото „MAX“.

МОЖНА ПРИЧИНА: Чипот за ултразвучно прскање (K) е валкан.

РЕШЕНИЕ: Ве молиме исчистете ги резервоарот за вода (E) и чипот (K).

МОЖНА ПРИЧИНА: Долните отвори за влез на воздух (H) се правливи.

РЕШЕНИЕ: Ако отворите за влез на воздух (H) се правливи, волуменот на внесениот воздух значително ќе се намали и моментумот на воздухот нема да биде доволен за прскање на маглата. Исчистете го доводот на воздух.

ПРОБЛЕМ 3: Протекување

МОЖНА ПРИЧИНА: Внатрешниот (C) и горниот капак (B) не се затворени правилно.

РЕШЕНИЕ: Добро затворете ги двата капаи.

МОЖНА ПРИЧИНА: Температурата во просторијата е премногу ниска или влажноста е превисока.

РЕШЕНИЕ: Ако температурата или влажноста на работната средина се премногу ниски или превисоки, на површината на уредот ќе се акумулираат магла и капки вода. Исклучете го уредот.

ЧИСТЕЊЕ И ОДРЖУВАЊЕ

Чистете го уредот според чекорите подолу на секои 3 дена од употребата:

1. Кога чистите, исклучете го уредот од електричната мрежа.
2. Отворете го горниот капак (B), истурете ја целата преостаната вода од резервоарот за вода со нежно тресење на уредот.
3. Разредете малку неутрален кујнски детергент во топла вода, а потоа исчистете го уредот со крпа.
4. Ако забележите нечистотија од внатрешната страна на отворот за воздух (D), отстранете го горниот капак (B) и исчистете го.
5. Ве молиме не користете медицински разредувач фенилетанол за одржување, во спротивно уредот може да се оштети.
6. Ако не се користи долго време, истурете ја преостанатата вода од резервоарот за вода (E) и чувајте го уредот на суво и ладно место по чистењето.

Технички податоци:

24V  0,5A (12W)

Волумен на резервоарот за вода: 100 ml

Капацитет на магла: 20-30 ml/час

Ултразвучна фреквенција: 2,4 MHz

Вклучено: адаптер



За да се заштитат вашата околина: ве молиме одделни кутии и пластични кеси и да располага со нив во соодветните канти за отпадоци. Користи апаратот треба да биде предаден на посветен собирање поени поради hazardous компоненти, кои можат да влијаат на животната средина. Не фрлајте овој апарат во заедничката корпа за отпадоци.

ΕΛΛΗΝΙΚΑ

ΓΕΝΙΚΟΙ ΟΡΟΙ ΑΣΦΑΛΕΙΑΣ

ΣΗΜΑΝΤΙΚΕΣ ΟΔΗΓΙΕΣ ΑΣΦΑΛΕΙΑΣ ΔΙΑΒΑΣΤΕ ΠΡΟΣΕΚΤΙΚΑ ΚΑΙ ΦΥΛΑΞΤΕ ΓΙΑ ΜΕΛΛΟΝΤΙΚΗ ΑΝΑΦΟΡΑ

Οι όροι εγγύησης είναι διαφορετικοί εάν η συσκευή χρησιμοποιείται για εμπορικούς σκοπούς.

1. Πριν χρησιμοποιήσετε τη συσκευή, διαβάστε το εγχειρίδιο χρήσης και ακολουθήστε τις

- οδηγίες που περιέχονται σε αυτό. Ο κατασκευαστής δεν ευθύνεται για ζημιές που προκαλούνται από τη χρήση της συσκευής σε αντίθεση με την προβλεπόμενη χρήση της ή από ακατάλληλη λειτουργία.
2. Η συσκευή προορίζεται μόνο για οικιακή χρήση. Μην το χρησιμοποιείτε για άλλους σκοπούς που δεν συνάδουν με την προβλεπόμενη χρήση του.
3. Η συσκευή πρέπει να συνδέεται μόνο σε πρίζα 220-240 V ~ 50 Hz. Πρόκειμένου να αυξηθεί η ασφάλεια χρήσης, πολλές ηλεκτρικές συσκευές δεν πρέπει να συνδέονται ταυτόχρονα σε ένα κύκλωμα ισχύος.
4. Να είστε ιδιαίτερα προσεκτικοί όταν χρησιμοποιείτε τη συσκευή όταν υπάρχουν παιδιά. Μην επιτρέπετε στα παιδιά να παίζουν με τη συσκευή και μην επιτρέπετε σε παιδιά ή άτομα που δεν είναι εξοικειωμένα με τη συσκευή να τη χρησιμοποιούν.
5. ΠΡΟΕΙΔΟΠΟΙΗΣΗ: Αυτός ο εξοπλισμός μπορεί να χρησιμοποιηθεί από παιδιά άνω των 8 ετών και άτομα με μειωμένες σωματικές, αισθητηριακές ή νοητικές ικανότητες ή άτομα χωρίς εμπειρία ή γνώση του εξοπλισμού, εάν πραγματοποιείται υπό την επίβλεψη απόμου που είναι υπεύθυνο για την ασφάλειά τους ή τους έχουν δοθεί οδηγίες για την ασφαλή χρήση της συσκευής και έχουν επίγνωση των κινδύνων που συνδέονται με τη χρήση της. Τα παιδιά δεν πρέπει να παίζουν με τον εξοπλισμό. Ο καθαρισμός και η συντήρηση από τον χρήστη δεν πρέπει να εκτελούνται από παιδιά, εκτός εάν είναι άνω των 8 ετών και επιβλέπονται.
6. Αφαιρείτε πάντα το φως από την πρίζα μετά τη χρήση, κρατώντας την πρίζα με το χέρι σας. ΜΗΝ τραβάτε το καλώδιο του δικτυού.
7. Μην βυθίζετε το καλώδιο, το φως ή ολόκληρη τη συσκευή σε νερό ή οποιοδήποτε άλλο υγρό. Μην εκθέτετε τη συσκευή σε καιρικές συνθήκες (βροχή, ήλιο κ.λπ.) και μην τη χρησιμοποιείτε σε συνθήκες υψηλής υγρασίας (μπάνια, υγρά τροχόσπιτα).
8. Ελέγχετε περιοδικά την κατάσταση του καλωδίου τροφοδοσίας. Εάν το καλώδιο τροφοδοσίας είναι κατεστραμμένο, θα πρέπει να αντικατασταθεί από εξειδικευμένο συνεργείο επισκευής, προκειμένου να αποφευχθεί ο κίνδυνος.
9. Μην χρησιμοποιείτε τη συσκευή με κατεστραμμένο καλώδιο ρεύματος ή εάν έχει πέσει ή έχει καταστραφεί με οποιονδήποτε άλλο τρόπο ή δεν λειτουργεί σωστά. Μην επισκευάζετε τη συσκευή μόνοι σας, καθώς μπορεί να προκληθεί ηλεκτροπληξία. Επιστρέψτε τη συσκευή που έχει υποστεί ζημιά στο κατάλληλο κέντρο σέρβις για επιθεώρηση ή επισκευή. Τυχόν επισκευές επιτρέπεται να γίνονται μόνο από εξουσιοδοτημένα σημεία σέρβις. Η ακατάλληλη επισκευή μπορεί να οδηγήσει σε σοβαρό κίνδυνο για τον χρήστη.
10. Τοποθετήστε τη συσκευή σε μια δροσερή, σταθερή, επίπεδη επιφάνεια, μακριά από συσκευές θέρμανσης όπως ηλεκτρικές κουζίνες, καυστήρες αερίου κ.λπ.
11. Μην χρησιμοποιείτε τη συσκευή κοντά σε εύφλεκτα υλικά.
12. Το καλώδιο τροφοδοσίας δεν πρέπει να κρέμεται πάνω από την άκρη του τραπεζιού ή να αγγίζει ζεστές επιφάνειες.
13. Μην αφήνετε τη συσκευή ενεργοποιημένη ή τον προσαρμογέα ρεύματος χωρίς επίβλεψη.

14. Για πρόσθετη προστασία, συνιστάται η εγκατάσταση μιας συσκευής υπολειπόμενου ρεύματος (RCD) στο ηλεκτρικό κύκλωμα με ονομαστικό υπολειπόμενο ρεύμα που δεν υπερβαίνει τα 30 mA. Συμβουλευτείτε έναν ηλεκτρολόγο για αυτό.
15. Απαγορεύεται η εισαγωγή δακτύλων ή οποιωνδήποτε άλλων αντικειμένων σε ανοίγματα στο περίβλημα της συσκευής.
16. Μην καλύπτετε το άνοιγμα εκκένωσης.
17. Αφού ολοκληρώσετε την εργασία, αδειάστε τη συσκευή από νερό πριν την αποθηκεύσετε.
18. Εάν η συσκευή δεν πρόκειται να χρησιμοποιηθεί για μεγάλο χρονικό διάστημα, αποσυνδέστε την από το ρεύμα.
19. Μην μετακινείτε το μηχάνημα όταν υπάρχει νερό στην εσωτερική δεξαμενή.
20. Μην τοποθετείτε κανένα αντικείμενο στη συσκευή.
21. Η συσκευή πρέπει να χρησιμοποιείται μόνο με συνιστώμενα αρώματα. Η χρήση άλλων ουσιών μπορεί να οδηγήσει σε τοξικό ή κίνδυνο πυρκαγιάς.
22. Η συσκευή επιτρέπεται να χρησιμοποιείται μόνο με αποτελεσματικό αερισμό.
23. Μια ασυνήθιστη μυρωδιά, θόρυβος ή ανώμαλη θέρμανση υποδηλώνει βλάβη προϊόντος ή μετασχηματιστή, αφαιρέστε αμέσως το τροφοδοτικό από την πρίζα και σταματήστε να χρησιμοποιείτε τη συσκευή.
24. Μην βάζετε τον προσαρμογέα σε νερό και μην τον χρησιμοποιείτε όταν είναι υγρό. Μην αποθηκεύετε το τροφοδοτικό σε υγρό μέρος.

ΠΡΙΝ ΤΗΝ ΠΡΩΤΗ ΧΡΗΣΗ

1. Λάβετε υπόψη ότι τα υψηλά επίπεδα υγρασίας μπορούν να ενθαρρύνουν την ανάπτυξη βιολογικών οργανισμών στο περιβάλλον.
2. Μην αφήνετε την περιοχή γύρω από τη συσκευή να είναι υγρή ή υγρά. Εάν εμφανιστεί υγρασία, χαμηλώστε (μειώστε) την έξοδο ομίχλης. Μην αφήνετε απορροφητικά υλικά όπως χαλιά, κουρτίνες, τραπεζομάντιλα να βραχούν.
3. Τοποθετήστε αυτή τη συσκευή σε μια επίπεδη επιφάνεια. Μην τοποθετείτε αυτό το προϊόν σε χαλί, χαλί ή άλλο ανώμαλο μέρος.
4. Μην τοποθετείτε αυτή τη συσκευή κοντά σε ηλεκτρικές συσκευές όπως τηλεόραση ή εξοπλισμό ήχου κ.λπ. Μην την αφήνετε να πισιλάει απευθείας σε έπιπλα, ρούχα ή τοίχους κ.λπ.

ΑΡΧΗ ΛΕΙΤΟΥΡΓΙΑΣ

Μέσω του υπερηχητικού κύματος, ο διαχύτης σπάζει το νερό και το αιθέριο έλαιο σε μικροσκοπικά σωματίδια, μια κρύα ομίχλη διαχέει ένα φρέσκο άρωμα.

ΠΟΙΟ ΛΑΔΙ ΝΑ ΕΠΙΛΕΞΩ;

Αυτός ο διαχύτης αρώματος απαιτεί τη χρήση νερού. Δεν υπάρχουν περιορισμοί σχετικά με το είδος του λαδιού που προστίθεται στο νερό, τόσο το αιθέριο έλαιο / το αρωματικό λάδι / τα σύμπλοκα έλαια / τα αρωματικό νερό είναι κατάλληλα για χρήση.

ΠΕΡΙΓΡΑΦΗ ΠΡΟΪΟΝΤΟΣ: Aroma Diffuser CR 7970

- A. Ακροφύσιο ψεκασμού B. Επάνω κάλυμμα
- Γ. Εσωτερικό κάλυμμα Δ. Έξοδος αέρα
- E. Δεξαμενή νερού ΣΤ. Στέγαση
- G1. Κουμπί ψεκασμού "MIST" G2. Κουμπί Blacklight "LIGHT"
- H. Είσοδος αέρα I. Βύσμα DC
- J. Τρύπα αποστράγγισης K. Ψεκασμός τοιπ υπερηχητικών κυμάτων

ΧΡΗΣΗ

Τοποθετήστε τη συσκευή στη θέση της προβλεπόμενης χρήσης και μην την μετακινείτε κατά τη χρήση.

1. Κρατήστε το προϊόν σε όρθια θέση και αφαιρέστε το επάνω κάλυμμα (B) κάθεται. (Εικ.1)
2. Συνδέστε το βύσμα DC του μετασχηματιστή στην υποδοχή DC της συσκευής (I). (Εικ.2)
3. Προσθέστε νερό στη δεξαμενή νερού (E) χρησιμοποιώντας ένα μεζούρα / ποτήρι και μην υπερβείτε τη μέγιστη στάθμη νερού ίση με όγκο 100 ml. Μόνο το νερό της βρύσης ή το καθαρό νερό είναι κατάλληλο για αυτό το προϊόν. Μην προσθέτετε νερό κατά τη χρήση όταν η συσκευή λειτουργεί. (Εικ.3) Προσθέστε μόνο κρύο ή χλιαρό νερό. Ρίξτε το αρωματικό λάδι στο δοχείο νερού. Η συνιστώμενη

δόση είναι 0,10-0,15 ml ανά 100 ml νερού. Το αιθέριο έλαιο μπορεί να προκαλέσει αποχρωματισμό. Εάν χυθεί κατά λάθος, σκουπίστε το γρήγορα με ένα πανί.

ΣΗΜΕΙΩΣΗ: Μην φράζετε το ακροφύσιο ψεκασμού για να αποφύγετε την καταστροφή του προϊόντος.

4. Επανατοποθετήστε το επάνω κάλυμμα (B) κατακόρυφα για να διατηρήσετε σφιχτό τον διαχύτη. (Εικ.4)

Σημείωση: Το επάνω κάλυμμα (B) πρέπει να είναι κλειστό πριν από τη χρήση.

5. Συνδέστε το βύσμα του μετασχηματιστή AC στην πρίζα, η συσκευή βρίσκεται τώρα σε κατάσταση αναμονής.

ΡΥΘΜΙΣΗ ΨΕΚΑΣΜΟΥ: κουμπί G1.

- Πατήστε το κουμπί ψεκασμού (δεξί κουμπί) "MIST" μία φορά: η συσκευή ψεκάζει την ομίχλη συνεχώς μέχρι να απενεργοποιηθεί αυτόματα η συσκευή λόγω της κατανάλωσης νερού που έχει χυθεί προηγουμένως.

- Πατήστε ξανά το κουμπί ψεκασμού (δεξί κουμπί) "MIST": η συσκευή θα μεταβεί σε διακοπόμενη λειτουργία. Θα δημιουργήσει εναλλάξ ομίχλη για 30 δευτερόλεπτα και θα σταματήσει να παράγει ομίχλη για άλλα 30 δευτερόλεπτα. Οι κύκλοι θα επαναλαμβάνονται μέχρι να τελειώσει το νερό στη δεξαμενή και, στη συνέχεια, η συσκευή θα απενεργοποιηθεί αυτόματα.

- Πατήστε το κουμπί ψεκασμού (δεξί κουμπί) "MIST" για τρίτη φορά: η συσκευή σταματά να δημιουργεί ομίχλη. (Εικ.5)

ΡΥΘΜΙΣΗ ΦΩΤΙΣΜΟΥ: κουμπί G2.

- Πατήστε το κουμπί οπίσθιου φωτισμού (αριστερό κουμπί) "LIGHT" μία φορά: θα ενεργοποιήσετε το ζεστό φως σε φωτεινή λειτουργία,

- Πατήστε ξανά το κουμπί οπίσθιου φωτισμού (αριστερό κουμπί) "LIGHT": θα ενεργοποιήσετε το ζεστό φως σε λειτουργία dimmer.

- Πατήστε το κουμπί οπίσθιου φωτισμού (αριστερό κουμπί) "LIGHT" για τρίτη φορά: το φως θα σβήσει. (Εικ.6)

6. Εάν δεν υπάρχει νερό στη δεξαμενή νερού (E), ο διαχύτης θα απενεργοποιηθεί αυτόματα ακόμα και όταν πατήσετε το κουμπί ψεκασμού.

7. Το προϊόν δεν μπορεί να χρησιμοποιηθεί εάν δεν υπάρχει νερό στη δεξαμενή νερού (E).

ΣΗΜΕΙΩΣΗ: Η συγκέντρωση ομίχλης μπορεί να διαφέρει ελαφρώς, κάτι που είναι φυσιολογικό. Διαφορετικοί τύποι νερού, υγρασία, θερμοκρασία και ταχύτητα αέρα επηρεάζουν την ένταση του ψεκασμού.

8. Πριν από την αντικατάσταση με άλλο λάδι, καθαρίστε τη συσκευή σύμφωνα με τις οδηγίες συντήρησης.

9. Μην αφήνετε ποτέ νερό στη δεξαμενή (E), όταν η συσκευή δεν χρησιμοποιείται.

10. Αφού δουλέψετε για μεγάλο χρονικό διάστημα, απενεργοποιήστε το για 60 λεπτά για να αποφύγετε την καταστροφή του σιπιπ υπερήχων, επανεκκινήστε το.

ΤΥΧΑΙΑ ΔΙΑΡΡΟΗ

Εάν χυπήσετε κατά λάθος αυτή τη συσκευή κατά τη χρήση, ακολουθήστε τα παρακάτω βήματα:

1. Κλείστε το ρεύμα. Αποσυνδέστε τη συσκευή και ανοίξτε το επάνω κάλυμμα (B) για να χύσετε όλο το υπόλοιπο νερό από τη δεξαμενή νερού (E).

2. Ανακινήστε απαλά τη συσκευή για να αποστραγγιστεί το εσωτερικό νερό μέσα από την οπή αποστράγγισης (J) στη βάση.

3. Στεγνώστε τη συσκευή στον αέρα σε ασφαλές μέρος για 24 ώρες.

ΑΦΑΛΑΤΩΣΗ

Εάν ο διαχύτης αρώματος έχει ίζημα αλάτων που προκαλείται από το νερό, μπορείτε να προσθέσετε λευκό ξύδι στο νερό για να διαλύσετε τα άλατα και στη συνέχεια να ξεπλύνετε με νερό. Στη συνέχεια, χρησιμοποιήστε ένα μαλακό πανί για να σκουπίσετε το νερό. Μην χρησιμοποιείτε ποτέ ισχυρό καθαριστικό.

ΑΝΤΙΜΕΤΩΠΙΣΗ ΠΡΟΒΛΗΜΑΤΩΝ

Εάν αυτό το προϊόν δεν λειτουργεί κανονικά, ακολουθήστε τα παρακάτω βήματα για αυτο-αντιμετώπιση προβλημάτων πριν στείλετε την επιστροφή στον πωλητή:

ΠΡΟΒΛΗΜΑ 1: Το προϊόν απενεργοποιείται αυτόματα σε ένα δευτερόλεπτο όταν είναι ενεργοποιημένο το κουμπί ψεκασμού "MIST" G1.

ΠΙΘΑΝΗ ΑΙΤΙΑ: Ανεπαρκής ποσότητα νερού.

ΛΥΣΗ: Προσθέστε νερό στη δεξαμενή νερού.

ΠΙΘΑΝΗ ΑΙΤΙΑ: Το τροφοδοτικό δεν είναι συνδεδεμένο στη συσκευή.

ΛΥΣΗ: Βεβαιωθείτε ότι το τροφοδοτικό είναι συνδεδεμένο στο προϊόν. Για να ελέγξετε εάν η σύνδεση είναι επιτυχής, αφαιρέστε το βύσμα από αυτό το προϊόν και συνδέστε το ξανά

ΠΡΟΒΛΗΜΑ 2: Χωρίς ψεκασμό ή μη φυσιολογικό ψεκασμό

ΠΙΘΑΝΗ ΑΙΤΙΑ: Ανεπαρκής ποσότητα νερού.

ΛΥΣΗ: Παρακαλούμε προσθέστε νερό στη δεξαμενή νερού εάν δεν είναι αρκετό. Εάν η στάθμη του νερού μέσα στη δεξαμενή νερού είναι υψηλότερη από την ένδειξη μέγιστης στάθμης νερού, η ομίχλη θα ψεκάζεται επιτόνια, ασυνήθιστα. Αδειάστε το νερό έτσι ώστε να είναι κάτω από το επίπεδο "MAX".

ΠΙΘΑΝΗ ΑΙΤΙΑ: Το σιπιπ ψεκασμού υπερήχων (K) είναι βρώμικο.

ΛΥΣΗ: Καθαρίστε τη δεξαμενή νερού (E) και το σιπιπ (K).

ΠΙΘΑΝΗ ΑΙΤΙΑ: Οι κάτω σπές εισόδου αέρα (H) είναι σκονισμένες.

ΛΥΣΗ: Εάν οι σπές εισόδου αέρα (H) είναι σκονισμένες, ο όγκος του αέρα που εισέρχεται θα μειωθεί σημαντικά και η ρομή του αέρα δεν θα είναι αρκετή για να ψεκάζει την ομίχλη. Καθαρίστε την εισαγωγική αέρα.

ΠΡΟΒΛΗΜΑ 3: Διαρροή

ΠΙΘΑΝΗ ΑΙΤΙΑ: Το εσωτερικό (C) και το επάνω κάλυμμα (B) δεν έχουν κλείσει σωστά.

ΛΥΣΗ: Κλείστε καλά και τα δύο καλύμματα.

ΠΙΘΑΝΗ ΑΙΤΙΑ: Η θερμοκρασία δωματίου είναι πολύ χαμηλή ή η υγρασία είναι πολύ υψηλή.

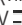
ΛΥΣΗ: Εάν η θερμοκρασία ή η υγρασία του περιβάλλοντος εργασίας είναι πολύ χαμηλή ή πολύ υψηλή, θα συσσωρευτούν ομίχλη και σταγόνες νερού στην επιφάνεια της συσκευής. Απενεργοποιήστε τη συσκευή.

ΚΑΘΑΡΙΣΜΟΣ ΚΑΙ ΣΥΝΤΗΡΗΣΗ

Καθαρίζετε τη συσκευή σύμφωνα με τα παρακάτω βήματα κάθε 3 ημέρες χρήσης:

1. Κατά τον καθαρισμό, αποσυνδέστε τη συσκευή από το ρεύμα.
2. Ανοίξτε το επάνω κάλυμμα (B), αδειάστε όλο το υπόλοιπο νερό από τη δεξαμενή νερού ανακινώντας απαλά τη συσκευή.
3. Αραιώστε λίγο ουδέτερο απορρυπαντικό κουζίνας σε ζεστό νερό και μετά καθαρίστε τη συσκευή με ένα πανί.
4. Εάν παρατηρήσετε βρωμιά στο εσωτερικό της εξόδου αέρα (D), αφαιρέστε το επάνω κάλυμμα (B) και καθαρίστε το.
5. Μην χρησιμοποιείτε ιατρικό αραιωτικό φαινυλαιθανόλη για συντήρηση, διαφορετικά η συσκευή μπορεί να καταστραφεί.
6. Εάν δεν χρησιμοποιείται για μεγάλο χρονικό διάστημα, αδειάστε το υπόλοιπο νερό από τη δεξαμενή νερού (E) και αποθηκεύστε τη συσκευή σε στεγνό και δροσερό μέρος μετά τον καθαρισμό.

Τεχνικά δεδομένα:

24V  0,5A (12W)

Όγκος δοχείου νερού: 100ml

Χωρητικότητα νέφους: 20-30ml/ώρα

Συχνότητα υπερήχων: 2,4 MHz

Περιλαμβάνεται: προσαρμογέας



φροντίζουμε το φυσικό περιβάλλον. Παρακαλούμε να πετάτε τις συσκευασίες από χαρτόνι στον κάδο ανακύκλωσης απορριμμάτων χαρτιού. Τις σακούλες από πολυαιθυλένιο (PE), απορρίψτε τις στον κάδο ανακύκλωσης πλαστικών. Η φθαρμένη συσκευή πρέπει να απορρίπτεται στο κατάλληλο σημείο, εξαιτίας των επικίνδυνων στοιχείων που περιέχει και τα οποία μπορεί να αποτελέσουν απειλή για το περιβάλλον. Η ηλεκτρική συσκευή πρέπει να απορρίπτεται με τέτοιο τρόπο ώστε να περιοριστεί η επαναχρησιμοποίηση της. Εάν στη συσκευή βρίσκονται μπαταρίες, αυτές πρέπει να αφαιρεθούν και να πεταχτούν σε ξεχωριστό κάδο.

NEDERLANDS

ALGEMENE VEILIGHEIDSVORWAARDEN BELANGRIJKE VEILIGHEIDSINSTRUCTIES ZORGVULDIG LEZEN EN BEWAREN VOOR TOEKOMSTIG GEBRUIK

De garantievoorwaarden zijn anders als het apparaat voor commerciële doeleinden wordt gebruikt.

1. Lees voor gebruik van het apparaat de gebruikershandleiding en volg de instructies daarin. De fabrikant is niet aansprakelijk voor schade veroorzaakt door gebruik van het apparaat in strijd met het beoogde gebruik of ondeskundige bediening.
2. Het apparaat is alleen voor thuisgebruik. Gebruik het niet voor andere doeleinden die niet overeenkomen met het beoogde gebruik.
3. Het apparaat mag alleen worden aangesloten op een stopcontact van 220-240 V ~ 50 Hz. Om de gebruiksveiligheid te verhogen, mogen niet veel elektrische apparaten tegelijkertijd op één stroomkring worden aangesloten.
4. Wees extra voorzichtig wanneer u het apparaat gebruikt wanneer er kinderen in de buurt zijn. Laat kinderen niet met het apparaat spelen en laat kinderen of mensen die niet bekend zijn met het apparaat het niet gebruiken.
5. **WAARSCHUWING:** Deze apparatuur kan worden gebruikt door kinderen ouder dan 8 jaar en personen met verminderde lichamelijke, zintuiglijke of mentale vermogens, of personen zonder ervaring met of kennis van de apparatuur, als dit wordt uitgevoerd onder toezicht van een persoon die verantwoordelijk is voor hun veiligheid of ze hebben instructies gekregen over het veilige gebruik van het apparaat en zijn zich bewust van de gevaren die aan het gebruik zijn verbonden. Kinderen mogen niet met de apparatuur spelen. Reiniging en gebruikersonderhoud mogen niet door kinderen worden uitgevoerd, tenzij ze ouder zijn dan 8 jaar en onder toezicht staan.
6. Haal na gebruik altijd de stekker uit het stopcontact door het stopcontact met de hand vast te houden. Trek **NIET** aan het netsnoer.
7. Dompel het snoer, de stekker of het gehele apparaat niet onder in water of een andere vloeistof. Stel het apparaat niet bloot aan weersomstandigheden (regen, zon enz.) en gebruik het niet in vochtige omstandigheden (badkamers, vochtige stacaravans).
8. Controleer regelmatig de staat van het netsnoer. Als het netsnoer beschadigd is, moet het worden vervangen door een gespecialiseerd reparatiebedrijf om gevaar te voorkomen.

9. Gebruik het apparaat niet met een beschadigd netsnoer of als het gevallen of op een andere manier beschadigd is of niet goed werkt. Repareer het apparaat niet zelf, dit kan een elektrische schok veroorzaken. Breng het beschadigde apparaat terug naar het juiste servicecentrum voor inspectie of reparatie. Eventuele reparaties mogen alleen worden uitgevoerd door geautoriseerde servicepunten. Onjuist uitgevoerde reparaties kunnen ernstig gevaar opleveren voor de gebruiker.
10. Plaats het apparaat op een koele, stabiele en vlakke ondergrond, uit de buurt van verwarmingstoestellen zoals elektrische fornuizen, gasbranders enz.
11. Gebruik het apparaat niet in de buurt van brandbare materialen.
12. Het netsnoer mag niet over de rand van de tafel hangen of in aanraking komen met hete oppervlakken.
13. Laat het apparaat of de netadapter niet onbeheerd achter.
14. Voor extra bescherming is het raadzaam om een aardlekschakelaar (RCD) in het elektrische circuit te installeren met een nominale aardlekstroom van maximaal 30 mA. Raadpleeg hiervoor een electricien.
15. Het is verboden vingers of andere voorwerpen in openingen in de behuizing van het apparaat te steken.
16. Dek de uitwerpopening niet af.
17. Na beëindiging van het werk het water uit het apparaat halen voordat u het opbergt.
18. Als het apparaat lange tijd niet gebruikt wordt, koppel het dan los van het stroomnet.
19. Verplaats de machine niet als er water in de interne tank zit.
20. Plaats geen voorwerpen op het apparaat.
21. Het apparaat mag alleen worden gebruikt met aanbevolen geuren. Het gebruik van andere stoffen kan leiden tot een giftig of brandgevaar.
22. Het apparaat mag alleen worden gebruikt met efficiënte ventilatie.
23. Een ongebruikelijke geur, geluid of abnormale verwarming duidt op een product- of stroomadapterdefect. Haal de stroomadapter onmiddellijk uit het stopcontact en stop met het gebruik van het apparaat.
24. Leg de adapter niet in water en gebruik hem niet als hij nat is. Bewaar de voeding niet op een vochtige plaats.

VOOR HET EERSTE GEBRUIK

1. Houd er rekening mee dat een hoge luchtvochtigheid de groei van biologische organismen in de omgeving kan stimuleren.
2. Zorg ervoor dat het gebied rond het apparaat niet vochtig of nat wordt. Als er vocht optreedt, verlaagt (vermindert) u de neveloutput. Laat absorberende materialen zoals tapijten, gordijnen, tafelkleden niet nat worden.
3. Plaats dit apparaat op een vlakke ondergrond. Plaats dit product niet op een tapijt, vloerkleed of andere ongelijke plek.
4. Plaats dit apparaat niet in de buurt van elektrische apparaten zoals TV of geluidsapparatuur etc. Laat het niet direct spatten op meubels, kleding of muren etc.

WERKINGSPRINCIPE

Door de ultrasone golf breekt de diffuser het water en de etherische olie in kleine deeltjes, een koude mist verspreidt een fris aroma.

WELKE OLIE KIEZEN?

Deze geurverspreider vereist het gebruik van water. Er zijn geen beperkingen wat voor soort olie aan het water wordt toegevoegd, zowel etherische olie/aromaolie/complexen oliën/parfumwater zijn geschikt voor gebruik.

PRODUCTOMSCHRJVING: Aromaverspreider CR 7970

- | | |
|-----------------------|--|
| A. Sproeikop | B. Bovendeksel |
| C. Binnendeksel | D. Luchtuitlaat |
| E. Watertank | F. Behuizing |
| G1. Sproeiknop "MIST" | G2. Blacklight-knop "LIGHT" |
| H. Luchtinlaat | I. DC-connector |
| J. Afvoergat | K. Spaanverstuiving van ultrasone golven |

GEBRUIKEN

Plaats het apparaat op de plaats van gebruik en verplaats het niet tijdens gebruik.

1. Houd het product rechtop en verwijder de bovenklep (B) verticaal. (Figuur 1)
2. Sluit de DC-stekker van de voedingsadapter aan op de DC-connector van het apparaat (I). (Figuur 2)
3. Voeg water toe aan het waterreservoir (E) met behulp van een maatbeker / glas en overschrijd het maximale waterniveau gelijk aan een volume van 100 ml niet. Alleen kraanwater of gezuiverd water is geschikt voor dit product. Voeg geen water toe tijdens gebruik wanneer het apparaat in werking is. (fig.3) Voeg alleen koud of lauw water toe. Giet de aromaolie in het waterreservoir. De aanbevolen dosis is 0,10-0,15 ml per 100 ml water. Etherische olie kan verkleuring veroorzaken. Als het per ongeluk morst, veeg het dan snel weg met een doek.

OPMERKING: Blokkeer de spuitmond niet om schade aan het product te voorkomen.

4. Plaats de bovenkap (B) verticaal terug om de diffusor strak te houden. (Afb.4)
- Opmerking: De bovenklep (B) moet vóór gebruik worden gesloten.
5. Steek de stekker van de AC-adapter in het stopcontact, het apparaat staat nu in de standby-modus.

STRAALINSTELLING: knop G1.

- Druk eenmaal op de sproeiknop (rechter knop) "MIST": het apparaat sproeit de nevel continu totdat het apparaat automatisch uitschakelt door het verbruik van eerder ingeschonken water.

- Druk nogmaals op de sprayknop (rechter knop) "MIST": het apparaat schakelt over naar de intermitterende modus. Het zal afwisselend gedurende 30 seconden mist genereren en gedurende nog eens 30 seconden stoppen met het produceren van mist. De cycli worden herhaald totdat het water in de tank op is, waarna het apparaat automatisch wordt uitgeschakeld.
 - Druk een derde keer op de sproeiknop (rechter knop) "MIST": het apparaat stopt met het genereren van nevel. (Afb.5)
- LICHTINSTELLING:** knop G2.
- Druk eenmaal op de achtergrondverlichtingsknop (linkerknop) "LICHT": u schakelt het warme licht in de heldere modus in.
 - Druk nogmaals op de achtergrondverlichtingsknop (linkerknop) "LIGHT": u schakelt het warme licht in de dimmermodus in.
 - Druk een derde keer op de achtergrondverlichtingsknop (linkerknop) "LIGHT": het licht wordt uitgeschakeld. (Afb.6)
6. Als er geen water in het waterreservoir (E) zit, wordt de diffuser automatisch uitgeschakeld, zelfs als u op de sproeiknop drukt.
7. Het product kan niet worden gebruikt als er geen water in het waterreservoir (E) zit.
- OPMERKING:** De nevelconcentratie kan enigszins variëren, wat normaal is. Verschillende soorten water, luchtvochtigheid, temperatuur en luchtsnelheid hebben invloed op de sproei-intensiteit.
8. Reinig het apparaat volgens de onderhoudsinstructies voordat u het vervangt door een andere olie.
9. Laat nooit water in het reservoir (E) staan als het apparaat niet in gebruik is.
10. Schakel het apparaat na een lange tijd 60 minuten uit om schade aan de ultrasone golfchip te voorkomen en start het opnieuw op.

ONGEVALLEN LEK

Als je dit apparaat tijdens gebruik per ongeluk omstoot, volg dan deze stappen:

1. Schakel de stroom uit. Maak het apparaat los en open de bovenklep (B) om al het resterende water uit het waterreservoir (E) te laten lopen.
2. Schud het apparaat voorzichtig om het interne water af te voeren via het afvoergat (J) in de basis.
3. Laat het apparaat 24 uur aan de lucht drogen op een veilige plaats.

ONTKALKEN

Als de geurverspreider door water veroorzaakte kalkaanslag heeft, kunt u witte azijn aan het water toevoegen om de kalkaanslag op te lossen en vervolgens met water afspoelen. Gebruik vervolgens een zachte doek om het water af te vegen. Gebruik nooit sterke reinigingsmiddelen.

PROBLEEMOPLOSSEN

Als dit product niet normaal werkt, volg dan deze stappen om het probleem zelf op te lossen voordat je de retourzending naar de verkoper stuurt:

PROBLEEM 1: Het product wordt binnen een seconde automatisch uitgeschakeld wanneer de sprayknop "MIST" G1 wordt ingeschakeld.

MOGELIJKE OORZAAK: Onvoldoende hoeveelheid water.

OPLOSSING: Voeg water toe aan het waterreservoir.

MOGELIJKE OORZAAK: De voedingsadapter is niet aangesloten op het apparaat.

OPLOSSING: Zorg ervoor dat de voedingsadapter is aangesloten op het product. Om te controleren of de verbinding succesvol is, verwijdert u de stekker van dit product en sluit u deze opnieuw aan.

PROBLEEM 2: Geen spray of abnormale spray

MOGELIJKE OORZAAK: Onvoldoende hoeveelheid water.

OPLOSSING: Voeg water toe aan het waterreservoir als er niet genoeg is. Als het waterpeil in het waterreservoir hoger is dan de maximale waterpeilmarkering, zal de nevel onregelmatig, abnormaal worden gespoten. Tap het water af tot onder het "MAX"-niveau.

MOGELIJKE OORZAAK: De ultrasone spraychip (K) is vuil.

OPLOSSING: Maak het waterreservoir (E) en de chip (K) schoon.

MOGELIJKE OORZAAK: De onderste luchtinlaatopeningen (H) zijn stoffig.

OPLOSSING: Als de luchtinlaatopeningen (H) stoffig zijn, wordt het aangezogen luchtvolume aanzienlijk verminderd en is het luchtmomentum niet voldoende om de nevel te spuiten. Reinig de luchtinlaat.

PROBLEEM 3: Lekkage

MOGELIJKE OORZAAK: Binnendeksel (C) en bovendeksel (B) zijn niet goed gesloten.

OPLOSSING: Sluit beide kleppen goed.

MOGELIJKE OORZAAK: De kamertemperatuur is te laag of de luchtvochtigheid is te hoog.

OPLOSSING: Als de temperatuur of vochtigheid van de werkomgeving te laag of te hoog is, zullen zich nevel en waterdruppels ophopen op het oppervlak van het apparaat. Schakel het apparaat uit.

SCHOONMAAK EN ONDERHOUD

Reinig het apparaat elke 3 dagen na gebruik volgens de onderstaande stappen:

1. Haal bij het schoonmaken de stekker uit het stopcontact.
2. Open de bovenklep (B), giet al het resterende water uit het waterreservoir door het apparaat voorzichtig te schudden.
3. Verdun een beetje neutraal keukenschoonmaakmiddel in warm water en reinig het apparaat vervolgens met een doek.
4. Als u vuil opmerkt aan de binnenkant van de luchtuitlaat (D), verwijdert u de bovenklep (B) en maakt u deze schoon.
5. Gebruik geen medisch verdunningsmiddel fenylethanol voor onderhoud, anders kan het apparaat beschadigd raken.
6. Als het apparaat lange tijd niet wordt gebruikt, giet dan het resterende water uit het waterreservoir (E) en bewaar het apparaat na reiniging op een droge en koele plaats.

Technische data:

24V --- 0,5A (12W)

Inhoud watertank: 100 ml

Nevelcapaciteit: 20-30ml/uur

Ultrasone frequentie: 2,4 MHz

Meegelieferd: adapter



We geven om het milieu. We vragen u om de kartonnen verpakkingen te storten bij het oud papier. Polyethyleen zakken (PE) storten in de container voor plastic. Versleten apparatuur afgeven bij het juiste verzamelpunt, als in het apparaat gevaarlijke elementen zitten kan dat een bedreiging zijn voor het milieu. Elektrisch apparaat moet worden gereïntroduceerd om het hergebruik te verminderen. Als in het apparaat batterijen zitten, horen die verwijderd te worden en apart af te worden gegeven bij het juiste verzamelpunt.

SLOVENŠČINA

SPLOŠNI VARNOSTNI POGOJI POMEMBNA VARNOSTNA NAVODILA POZORNO PREBERITE IN SHRANITE ZA PRIHODNJE REFERENCE

Garancijski pogoji so drugačni, če se naprava uporablja v komercialne namene.

1. Pred uporabo naprave preberite uporabniški priročnik in sledite navodilom v njem. Proizvajalec ne odgovarja za škodo, ki nastane zaradi uporabe naprave v nasprotju z njenim namenom ali nepravilnega delovanja.
2. Naprava je samo za domačo uporabo. Ne uporabljajte ga za druge namene, ki niso v skladu z njegovim namenom.
3. Napravo lahko priključite le na 220-240 V ~ 50 Hz vtičnico. Za večjo varnost uporabe ne smete na en napajalni krog hkrati priključiti več električnih naprav.
4. Bodite še posebej previdni pri uporabi naprave, ko so v bližini otroci. Ne dovolite, da bi se otroci igrali z napravo, in ne dovolite, da bi jo uporabljali otroci ali osebe, ki je ne poznajo.
5. **OPOZORILO:** To opremo lahko uporabljajo otroci, starejši od 8 let, in osebe z zmanjšanimi fizičnimi, senzoričnimi ali duševnimi sposobnostmi ali osebe brez izkušenj ali znanja o opremi, če se izvaja pod nadzorom osebe, odgovorne za njihovo varnost ali so prejeli navodila o varni uporabi naprave in se zavedajo nevarnosti, povezanih z njeno uporabo. Otroci se ne smejo igrati z opremo. Čiščenja in uporabniškega vzdrževanja naj ne izvajajo otroci, razen če so starejši od 8 let in so pod nadzorom.
6. Po uporabi vedno izvlecite vtič iz vtičnice tako, da vtičnico držite z roko. **NE** vlecite mrežnega kabla.
7. Kabla, vtiča ali celotne naprave ne potaplajte v vodo ali katero koli drugo tekočino. Naprave ne izpostavljajte vremenskim vplivom (dež, sonce itd.) in je ne uporabljajte v pogojih visoke vlažnosti (kopalnice, vlažne mobilne hišice).
8. Občasno preverite stanje napajalnega kabla. Če je napajalni kabel poškodovan, ga mora zamenjati specializirani servis, da se izognete nevarnosti.
9. Aparata ne uporabljajte s poškodovanim napajalnim kablom ali če vam je padel na tla ali je kako drugače poškodovan ali ne deluje pravilno. Naprave ne popravljajte sami, saj lahko povzroči električni udar. Poškodovano napravo vrnite ustreznemu servisnemu centru na pregled ali popravilo. Morebitna popravila lahko izvajajo samo pooblašteni servisi. Nestrokovno izvedeno popravilo lahko povzroči resno nevarnost za uporabnika.
10. Napravo postavite na hladno, stabilno in ravno površino, stran od grelnih naprav, kot so električni štedilniki, plinski gorilniki itd.
11. Naprave ne uporabljajte v bližini vnetljivih materialov.
12. Napajalni kabel ne sme viseti čez rob mize ali se dotikati vročih površin.
13. Naprave ne puščajte vklopljene ali napajalnika brez nadzora.
14. Za dodatno zaščito je priporočljivo namestiti napravo za diferenčni tok (RCD) v električni tokokrog z nazivnim diferenčnim tokom, ki ne presega 30 mA. Za to se posvetujte z električarjem.
15. V odprtine v ohišju naprave je prepovedano vtikati prste ali druge predmete.
16. Ne prekrivajte izpustne odprtine.
17. Po končanem delu izpraznite napravo, preden jo pospravite.
18. Če naprave dlje časa ne boste uporabljali, jo izključite iz električnega omrežja.
19. Ne premikajte stroja, ko je v notranjem rezervoarju voda.
20. Na napravo ne postavljajte nobenih predmetov.
21. Napravo uporabljajte samo s priporočenimi dišavami. Uporaba drugih snovi lahko povzroči strupenost ali nevarnost požara.
22. Napravo lahko uporabljate samo z učinkovitim prezačevanjem.
23. Nenavaden vonj, hrup ali nenormalno segrevanje pomenijo okvaro izdelka ali napajalnika, nemudoma odstranite napajalnik iz stenske vtičnice in prenehajte uporabljati napravo.
24. Adapterja ne postavljajte v vodo in ga ne uporabljajte, ko je moker. Napajalnika ne shranjujte na vlažnem mestu.

PRED PRVO UPORABO

1. Ne pozabite, da lahko visoka raven vlažnosti spodbudi rast bioloških organizmov v okolju.
2. Ne dovolite, da bi območje okoli naprave postalo vlažno ali mokro. Če se pojavi vlaga, znižajte (zmanjšajte) izpust megle. Ne dovolite, da se vpojni materiali, kot so preproge, zavese, prti, zmočijo.
3. To napravo postavite na ravno površino. Izdelka ne postavljajte na preprogo, preprogo ali drugo neravno mesto.
4. Te naprave ne postavljajte v bližino električnih naprav, kot je TV ali zvočna oprema itd. Ne dovolite, da bi brizgala neposredno na

pohištvo, oblačila ali stene itd.

PRINCIP DELOVANJA

Z ultrazvočnimi valovi difuzor razbije vodo in eterično olje v drobne delce, hladna meglica razprši svežo aromo.

KATERO OLJE IZBRATI?

Ta aroma difuzor zahteva uporabo vode. Ni omejitev glede tega, kakšno olje je dodano vodi, za uporabo so primerna tako eterična olja/aroma olja/kompleksna olja/dišavne vode.

OPIS IZDELKA: Aroma difuzor CR 7970

- | | |
|----------------------------|---|
| A. Pršilna šoba | B. Zgornji pokrov |
| C. Notranji pokrov | D. Odprtina za zrak |
| E. Rezervoar za vodo | F. Ohišje |
| G1. Gumb za pršenje "MIST" | G2. Gumb za črno osvetlitev "LIGHT" |
| H. Dovod zraka | I. DC priključek |
| J. Odočna luknja | K. Ultrazvočni valovi za pršenje odrezkov |

UPORABA

Napravo postavite na predvideno mesto in je med uporabo ne premikajte.

1. Držite izdelek pokonci in odstranite zgornji pokrov (B) navpično. (slika 1)
 2. Povežite DC vtič napajalnika z DC konektorjem naprave (I). (slika 2)
 3. Z merilno skodelico/kozarcem dodajte vodo v rezervoar za vodo (E) in ne presežite največje količine vode, ki je enaka volumnu 100 ml. Za ta izdelek je primerna samo voda iz pipe ali prečiščena voda. Ne dodajajte vode med uporabo, ko naprava deluje. (Slika 3)
- Dodajte samo hladno ali mlačno vodo. Aroma olje nalijte v rezervoar za vodo. Priporočeni odmerke je 0,10-0,15 ml na 100 ml vode. Eterično olje lahko povzroči razbarvanje. Če se slučajno razlije, ga hitro obrišite s krpo.

OPOMBA: Ne blokirajte pršilne šobe, da ne poškodujete izdelka.

4. Ponovno namestite zgornji pokrov (B) navpično, da bo difuzor tesno pritrjen. (slika 4)

Opomba: Pred uporabo mora biti zgornji pokrov (B) zaprt.

5. Priključite vtič napajalnika v električno vtičnico, naprava je zdaj v stanju pripravljenosti.

NASTAVITEV PRŠENJA: gumb G1.

- Enkrat pritisnete gumb za pršenje (desni gumb) "MIST": naprava neprekinjeno prši meglico, dokler se naprava samodejno ne izklopi zaradi porabe predhodno dolite vode.

- Znova pritisnete gumb za pršenje (desni gumb) "MIST": naprava se bo preklopila v intermitentni način. Izmenično bo 30 sekund proizvajal meglo in za nadaljnjih 30 sekund prenehal proizvajati meglo. Cikli se bodo ponavljali, dokler ne bo zmanjkalo vode v rezervoarju, nato pa se bo naprava samodejno izklopila.

- Tretejč pritisnete gumb za pršenje (desni gumb) "MIST": naprava preneha ustvarjati meglo. (slika 5)

NASTAVITEV SVETLOBE: gumb G2.

- Enkrat pritisnete gumb za osvetlitev ozadja (levi gumb) "LUCBA": vklopili boste toplo svetlobo v svetlem načinu,

- Ponovno pritisnete gumb za osvetlitev ozadja (levi gumb) "LUCBA": prižgali boste toplo svetlobo v zatemnjenem načinu.

- Tretejč pritisnete gumb za osvetlitev ozadja (levi gumb) "LUCBA": lučka bo ugasnila. (slika 6)

6. Če v rezervoarju za vodo (E) ni vode, se bo difuzor samodejno izklopil, tudi ko pritisnete gumb za pršenje.

7. Izdelka ni mogoče uporabiti, če v rezervoarju za vodo (E) ni vode.

OPOMBA: Koncentracija megle se lahko nekoliko razlikuje, kar je normalno. Različne vrste vode, vlažnost, temperatura in hitrost zraka vplivajo na intenzivnost škropljenja.

8. Pred zamenjavo z drugim oljem očistite napravo v skladu z navodili za vzdrževanje.

9. Nikoli ne puščajte vode v rezervoarju (E), ko naprave ne uporabljate.

10. Po daljšem delu ga izklopite za 60 minut, da preprečite poškodbe ultrazvočnega čipa, in ga ponovno zaženite.

NAKLJUČNO PUŠČANJE

Ce med uporabo pomotoma prevrnete to napravo, sledite tem korakom:

1. Izklopite napajanje. Odstranite napravo in odprite zgornji pokrov (B), da izlijete vso preostalo vodo iz rezervoarja za vodo (E).
2. Nežno pretrese napravo, da odteče notranja voda skozi drenažno luknjo (J) na dnu.
3. Napravo 24 ur sušite na varnem mestu.

ODSTRANJEVANJE KAMNECA

Ce ima aroma difuzor usedlino vodnega kamna, ki jo povzroča voda, lahko v vodo dodate beli kis, da raztopite vodni kamen, in nato sperite z vodo. Nato z mehko krpo obrišite vodo. Nikoli ne uporabljajte močnega čistilnega sredstva.

ODPRAVLJANJE TEŽAV

Ce ta izdelek ne deluje normalno, sledite tem korakom za samostojno odpravljanje težav, preden pošljete vračilo prodajalcu:

TEŽAVA 1: Izdelek se samodejno izklopi v eni sekundi, ko je vklopljen pršilni gumb "MIST" G1.

MOŽEN VZROK: Neustrezna količina vode.

REŠITEV: Dodajte vodo v rezervoar za vodo.

MOŽEN VZROK: Napajalnik ni priključen na napravo.

REŠITEV: Preverite, ali je napajalnik priključen na izdelek. Če želite preveriti, ali je povezava uspešna, odstranite vtič iz tega izdelka in ga znova priključite.

TEŽAVA 2: Brez pršenja ali neobičajnega pršenja

MOŽEN VZROK: Neustrezna količina vode.

REŠITEV: Prosimo, dodajte vodo v rezervoar za vodo, če je ni dovolj. Če je nivo vode v rezervoarju za vodo višji od oznake najvišjega nivoja vode, bo meglica pršena neenakomerno, neobičajno. Izpushtite vodo, tako da je pod nivojem "MAX".

MOŽEN VZROK: Ultrazvočni pršilni čip (K) je umazan.

REŠITEV: Očistite rezervoar za vodo (E) in čip (K).

MOŽEN VZROK: Spodnje odprtine za vstop zraka (H) so zaprašene.

REŠITEV: Če so odprtine za dovod zraka (H) zaprašene, se bo količina vsesanega zraka občutno zmanjšala in zagon zraka ne bo zadostoval za pršenje megllice. Očistite dovod zraka.

PROBLEM 3: Puščanje

MOŽEN VZROK: Notranji (C) in zgornji pokrov (B) nista pravilno zaprta.

REŠITEV: Dobro zaprite oba pokrova.

MOŽEN VZROK: Sobna temperatura je prenizka ali vlažnost previsoka.

REŠITEV: Če je temperatura ali vlažnost delovnega okolja prenizka ali previsoka, se na površini naprave naberejo megljice in vodne kapljice. Izklopite napravo.

ČIŠČENJE IN VZDRŽEVANJE

Očistite napravo v skladu s spodnjimi koraki vsake 3 dni uporabe:

1. Pri čiščenju izključite napravo iz električnega omrežja.
2. Odprite zgornji pokrov (B), z nežnim stresanjem naprave izlijte vso preostalo vodo iz rezervoarja za vodo.
3. V topli vodi razredčite malo nevtralnega kuhinjskega detergenta, nato pa napravo očistite s krpo.
4. Če opazite umazanijo na notranji strani odprtine za izpust zraka (D), odstranite zgornji pokrov (B) in ga očistite.
5. Za vzdrževanje ne uporabljajte medicinskega razredčila feniletanola, sicer se naprava lahko poškoduje.
6. Če naprave dlje časa ne boste uporabljali, izlijte preostalo vodo iz rezervoarja za vodo (E) in po čiščenju napravo shranite na suhem in hladnem mestu.

Tehnični podatki:

24V --- 0,5A (12W)

Prostornina rezervoarja za vodo: 100 ml

Kapaciteta megle: 20-30 ml/uro

Ultrazvočna frekvenca: 2,4MHz

Priloženo: adapter



Skrbimo za okolje. Kartonska embalaža, prosim darovati na odpadni papir. Polietilenske vreče (PE) mečite v posoda za plastiko. Dotrajane naprave je treba vrniti na ustrezno zbirno mesto, ker vsebovane v napravo nevarne elemente lahko predstavljajo nevarnost za okolje. Električna naprava je treba vrniti kakor, da se omeji njegovo ponovno uporabo in izkoriščenost. Če naprava vsebuje baterijo, je treba odstraniti in ločeno dati nazaj na mesta skladiščenja.

РУССКИЙ

ОБЩИЕ УСЛОВИЯ БЕЗОПАСНОСТИ ВАЖНЫЕ ИНСТРУКЦИИ ПО БЕЗОПАСНОСТИ ВНИМАТЕЛЬНО ПРОЧИТАЙТЕ И СОХРАНИТЕ ДЛЯ БУДУЩЕГО ИСПОЛЬЗОВАНИЯ

Условия гарантии отличаются, если устройство используется в коммерческих целях.

1. Перед использованием устройства прочтите руководство пользователя и следуйте содержащимся в нем инструкциям. Производитель не несет ответственности за ущерб, причиненный в результате использования устройства не по назначению или неправильной эксплуатации.
2. Устройство предназначено только для домашнего использования. Не используйте его для других целей, которые несовместимы с его предполагаемым использованием.
3. Устройство следует подключать только к розетке 220-240 В ~ 50 Гц. В целях повышения безопасности использования не следует одновременно подключать к одной цепи питания множество электрических устройств.
4. Будьте особенно осторожны при использовании устройства в присутствии детей. Не позволяйте детям играть с устройством и не позволяйте детям или людям, незнакомым с устройством, использовать его.
5. **ПРЕДУПРЕЖДЕНИЕ:** Это оборудование может использоваться детьми старше 8 лет и лицами с ограниченными физическими, сенсорными или умственными способностями, а также лицами, не имеющими опыта или знаний об оборудовании, если это осуществляется под наблюдением лица, ответственного за их безопасности или они получили инструкции по безопасному использованию устройства и осведомлены об опасностях, связанных с его использованием. Дети не должны играть с оборудованием. Очистка и техническое обслуживание пользователем не должны выполняться детьми, за исключением случаев, когда они старше 8 лет и находятся под присмотром.
6. Всегда вынимайте вилку из розетки после использования, держась за розетку рукой. НЕ тяните за сетевой шнур.
7. Не погружайте шнур, вилку или весь прибор в воду или любую другую жидкость. Не подвергайте устройство воздействию погодных условий (дождь, солнце и т. д.) и не используйте его в условиях повышенной влажности (ванные комнаты, сырые дома на колесах).
8. Периодически проверяйте состояние шнура питания. Если шнур питания поврежден, его следует заменить в специализированной ремонтной мастерской, чтобы избежать опасности.
9. Не используйте прибор с поврежденным шнуром питания, если он упал, был поврежден каким-либо другим образом или не работает должным образом. Не ремонтируйте устройство самостоятельно, так как это может привести к поражению электрическим током. Верните поврежденное устройство в соответствующий сервисный центр для осмотра или ремонта. Любой ремонт может производиться

только в авторизованных сервисных центрах. Неправильно выполненный ремонт может привести к серьезной опасности для пользователя.

10. Установите прибор на прохладную, устойчивую, ровную поверхность вдали от нагревательных приборов, таких как электрические плиты, газовые горелки и т. д.
11. Не используйте устройство рядом с легковоспламеняющимися материалами.
12. Шнур питания не должен свисать с края стола или касаться горячих поверхностей.
13. Не оставляйте прибор включенным или сетевой адаптер без присмотра.
14. Для дополнительной защиты в электрическую цепь целесообразно устанавливать устройство защитного отключения (УЗО) с номинальным током утечки не более 30 мА. Для этого обратитесь к электрику.
15. Запрещается вставлять пальцы или любые другие предметы в отверстия в корпусе устройства.
16. Не закрывайте выпускное отверстие.
17. После окончания работы слейте воду из устройства, прежде чем убрать его на хранение.
18. Если устройство не будет использоваться длительное время, отключите его от сети.
19. Не перемещайте машину, если во внутреннем баке есть вода.
20. Не кладите никакие предметы на устройство.
21. Устройство следует использовать только с рекомендованными ароматизаторами. Использование других веществ может привести к отравлению или возгоранию.
22. Устройство можно использовать только при эффективной вентиляции.
23. Необычный запах, шум или ненормальный нагрев указывают на неисправность устройства или адаптера питания. Немедленно отключите адаптер питания от сетевой розетки и прекратите использование устройства.
24. Пожалуйста, не кладите адаптер в воду и не используйте его, когда он мокрый. Не храните блок питания во влажном месте.

ПЕРЕД ПЕРВЫМ ИСПОЛЬЗОВАНИЕМ

1. Имейте в виду, что высокий уровень влажности может способствовать росту биологических организмов в окружающей среде.
2. Не допускайте намокания или намокания области вокруг устройства. При появлении влаги уменьшите (уменьшите) выход тумана. Не допускайте намокания впитывающих материалов, таких как ковры, шторы, скатерти.
3. Поместите это устройство на ровную поверхность. Не ставьте это изделие на ковер, ковер или другое неровное место.
4. Не размещайте это устройство рядом с электрическими приборами, такими как телевизор или звуковое оборудование и т. д. Не допускайте попадания брызг на мебель, одежду, стены и т. д.

ПРИНЦИП ДЕЙСТВИЯ

С помощью ультразвуковой волны диффузор разбивает воду и эфирное масло на мельчайшие частицы, холодный туман распространяет свежий аромат.

КАКОЕ МАСЛО ВЫБРАТЬ?

Этот ароматический диффузор требует использования воды. Нет ограничений на то, какое масло добавляется в воду, для использования подходят как эфирное масло/арома-масло/комплексные масла/арома-вода.

ОПИСАНИЕ ПРОДУКТА: Ароматический диффузор CR 7970

- | | |
|------------------------------|--|
| A. Форсунка | B. Верхняя крышка |
| C. Внутренняя крышка | D. Выход воздуха |
| E. Резервуар для воды | F. Корпус |
| G1. Кнопка распыления «MIST» | G2. Кнопка затемненной подсветки «LIGHT» |
| H. Воздухозаборник | I. Разъем постоянного тока |
| J. Дренажное отверстие | K. Ультразвуковые волны распыления стружки |

ИСПОЛЬЗОВАТЬ

Поместите устройство в место предполагаемого использования и не перемещайте его во время использования.

1. Удерживая устройство вертикально, снимите верхнюю крышку (B) вертикально. (Рисунок 1)
2. Подсоедините штекер постоянного тока адаптера питания к разъему постоянного тока устройства (I). (Рис.2)
3. Добавьте воду в резервуар для воды (E) с помощью мерной чашки/стакана и не превышайте максимальный уровень воды, равный объему 100 мл. Для этого продукта подходит только водопроводная или очищенная вода. Не добавляйте воду во время использования, когда устройство работает. (Рис.3) Добавляйте только холодную или теплую воду. Налейте ароматическое масло в резервуар для воды. Рекомендуемая доза составляет 0,10-0,15 мл на 100 мл воды. Эфирное масло может вызвать обесцвечивание. Если он случайно прольется, быстро вытрите его тканью.

ПРИМЕЧАНИЕ. Не блокируйте сопло распылителя, чтобы не повредить продукт.

4. Установите верхнюю крышку (B) в вертикальном положении, чтобы диффузор оставался плотным. (Рис.4)

Примечание. Перед использованием необходимо закрыть верхнюю крышку (B).

5. Вставьте вилку адаптера переменного тока в розетку, теперь устройство находится в режиме ожидания.

РЕГУЛИРОВКА РАСПЫЛЕНИЯ: кнопка G1.

- Нажмите кнопку распыления (правая кнопка) «MIST» один раз: устройство непрерывно распыляет туман, пока устройство не выключится автоматически из-за расхода ранее залитой воды.

- Нажмите кнопку распыления (правая кнопка) «MIST» еще раз: устройство переключится в прерывистый режим. Он будет попеременно генерировать туман в течение 30 секунд и перестанет производить туман еще на 30 секунд. Циклы будут повторяться до тех пор, пока в баке не закончится вода, после чего устройство автоматически выключится.

- Нажмите кнопку распыления (правая кнопка) «MIST» в третий раз: устройство перестанет генерировать туман. (Рис.5)

РЕГУЛИРОВКА ОСВЕЩЕНИЯ: кнопка G2.

- Нажмите кнопку подсветки (левая кнопка) «LIGHT» один раз: вы включите теплый свет в ярком режиме,

- Нажмите кнопку подсветки (левая кнопка) «LIGHT» еще раз: вы включите теплый свет в режиме диммера.

- Нажмите кнопку подсветки (левая кнопка) «CBET» в третий раз: свет выключится. (Рис.6)

6. Если в резервуаре для воды (E) нет воды, диффузор автоматически выключится, даже если вы нажмете кнопку распыления.

7. Изделие нельзя использовать, если в резервуаре для воды (E) нет воды.

ПРИМЕЧАНИЕ. Концентрация тумана может незначительно отличаться, что является нормальным явлением. Различные типы воды, влажности, температуры и скорости воздуха влияют на интенсивность распыления.

8. Перед заменой другого масла очистите устройство в соответствии с инструкциями по техническому обслуживанию.

9. Никогда не оставляйте воду в баке (E), когда устройство не используется.

10. После долгой работы выключите его на 60 минут, чтобы не повредить ультразвуковой чип, перезапустите его.

СЛУЧАЙНАЯ УТЕЧКА

Если вы случайно опрокинули это устройство во время использования, выполните следующие действия:

1. Выключите питание. Отсоедините устройство и откройте верхнюю крышку (B), чтобы слить всю оставшуюся воду из резервуара для воды (E).

2. Аккуратно встряхните устройство, чтобы слить внутреннюю воду через дренажное отверстие (J) в основании.

3. Высушите устройство на воздухе в безопасном месте в течение 24 часов.

УДАЛЕНИЕ НАКИПИ

Если на ароматическом диффузоре образовался осадок из-за воды, можно добавить в воду белый уксус, чтобы растворить налет, а затем промыть водой. Затем используйте мягкую ткань, чтобы вытереть воду. Никогда не используйте сильные чистящие средства.

ИСПРАВЛЕНИЕ ПРОБЛЕМ

Если этот продукт не работает нормально, выполните следующие действия для самостоятельного устранения неполадок перед отправкой возврата продавцу:

ПРОБЛЕМА 1: Продукт автоматически выключается через одну секунду при включении кнопки распыления «ТУМАН» G1.

ВОЗМОЖНАЯ ПРИЧИНА: Недостаточное количество воды.

РЕШЕНИЕ: Добавьте воду в резервуар для воды.

ВОЗМОЖНАЯ ПРИЧИНА: адаптер питания не подключен к устройству.

РЕШЕНИЕ. Убедитесь, что адаптер питания подключен к изделию. Чтобы проверить, успешно ли установлено соединение, отсоедините вилку от этого продукта и снова подключите его.

ПРОБЛЕМА 2: распыление отсутствует или распыляется ненормально

ВОЗМОЖНАЯ ПРИЧИНА: Недостаточное количество воды.

РЕШЕНИЕ: Добавьте воды в резервуар для воды, если ее недостаточно. Если уровень воды в резервуаре для воды выше отметки максимального уровня воды, туман будет распыляться неравномерно, ненормально. Слейте воду так, чтобы она была ниже уровня «MAX».

ВОЗМОЖНАЯ ПРИЧИНА: Чип ультразвукового распылителя (K) загрязнен.

РЕШЕНИЕ: Пожалуйста, очистите резервуар для воды (E) и чип (K).

ВОЗМОЖНАЯ ПРИЧИНА: Нижние воздухозаборные отверстия (H) запылились.

РЕШЕНИЕ: Если воздухозаборные отверстия (H) запылены, объем всасываемого воздуха значительно уменьшится, и импульсы воздуха будут недостаточны для распыления тумана. Очистите воздухозаборник.

ПРОБЛЕМА 3: Утечка

ВОЗМОЖНАЯ ПРИЧИНА: Внутренняя (C) и верхняя крышки (B) не закрыты должным образом.

РЕШЕНИЕ: Плотно закройте обе крышки.

ВОЗМОЖНАЯ ПРИЧИНА: Слишком низкая температура в помещении или слишком высокая влажность.

РЕШЕНИЕ: Если температура или влажность рабочей среды слишком низкая или слишком высокая, на поверхности устройства будет скапливаться туман и капли воды. Выключите устройство.

ЧИСТКА И ОБСЛУЖИВАНИЕ

Пожалуйста, очищайте устройство в соответствии с приведенными ниже инструкциями каждые 3 дня использования:

1. При очистке отключите устройство от сети.

2. Откройте верхнюю крышку (B), вылейте всю оставшуюся воду из резервуара для воды, осторожно встряхнув устройство.

3. Разведите немного нейтрального моющего средства для кухни в теплой воде, затем протрите устройство тряпкой.

4. Если вы заметили грязь внутри воздуховыпускного отверстия (D), снимите верхнюю крышку (B) и очистите ее.

5. Пожалуйста, не используйте медицинский растворитель фенолсодержащий для обслуживания, в противном случае устройство может быть повреждено.

6. Если он не используется в течение длительного времени, вылейте оставшуюся воду из резервуара для воды (E) и после очистки храните устройство в сухом и прохладном месте.

Технические данные:

24 В --- 0,5 А (12 Вт)

Объем резервуара для воды: 100 мл

Производительность тумана: 20-30 мл/час

Ультразвуковая частота: 2,4 МГц

В комплекте: адаптер



Заботясь об окружающей среде.. Упаковку из картона передайте, пожалуйста, на макулатуру. Полиэтиленовые мешки (PE) выкидать в резервуар для пластмассы. Изношенное устройство надо передать в соответствующую точку хранения, так как находящиеся в устройстве опасные составляющие могут являться угрозой для окружающей среды. Электрическое устройство надо передать таким образом, чтобы ограничить его повторное употребление и использование. Если в устройстве находятся батареи, их надо вынуть и передать в точку хранения отдельно. Устройство не выкидать в резервуар для коммунальных отходов!

VŠEOBECNÉ BEZPEČNOSTNÍ PODMÍNKY DŮLEŽITÉ BEZPEČNOSTNÍ POKYNY ČTĚTE POZORNĚ A USCHOVEJTE PRO BUDOUCÍ POUŽITÍ

Záruční podmínky se liší, pokud je zařízení používáno pro komerční účely.

1. Před použitím zařízení si přečtěte uživatelskou příručku a dodržujte pokyny v ní obsažené. Výrobce neručí za škody způsobené používáním zařízení v rozporu s jeho určením nebo nesprávnou obsluhou.
2. Zařízení je určeno pouze pro domácí použití. Nepoužívejte jej k jiným účelům, které nejsou v souladu s jeho zamýšleným použitím.
3. Zařízení by mělo být připojeno pouze do zásuvky 220-240 V ~ 50 Hz. Pro zvýšení bezpečnosti používání by mnoho elektrických zařízení nemělo být připojeno k jednomu silovému okruhu současně.
4. Buďte zvláště opatrní při používání zařízení v blízkosti dětí. Nedovolte dětem, aby si se zařízením hrály, a nedovolte dětem nebo osobám, které zařízení neznají, používat jej.
5. **VAROVÁNÍ:** Toto zařízení mohou používat děti starší 8 let a osoby se sníženými fyzickými, smyslovými nebo duševními schopnostmi nebo osoby bez zkušeností nebo znalostí zařízení, pokud je prováděno pod dohledem osoby odpovědné za jejich bezpečnost nebo jim byly poskytnuty pokyny k bezpečnému používání zařízení a jsou si vědomi nebezpečí spojených s jeho používáním. Děti by si s vybavením neměly hrát. Čištění a uživatelskou údržbu by neměly provádět děti, pokud nejsou starší 8 let a nejsou pod dozorem.
6. Po použití vždy vytáhněte zástrčku ze zásuvky tak, že ji budete držet rukou. **NETAHEJTE** za síťový kabel.
7. Neponořujte kabel, zástrčku ani celý spotřebič do vody nebo jiné kapaliny. Nevystavujte zařízení povětrnostním vlivům (déšť, slunce atd.) a nepoužívejte jej v podmínkách vysoké vlhkosti (koupelny, vlhké mobilní domy).
8. Pravidelně kontrolujte stav napájecího kabelu. Pokud je napájecí kabel poškozen, měl by být vyměněn ve specializované opravně, aby se předešlo nebezpečí.
9. Spotřebič nepoužívejte s poškozeným napájecím kabelem nebo pokud spadl nebo byl poškozen jiným způsobem nebo nefunguje správně. Neopravujte zařízení sami, mohlo by dojít k úrazu elektrickým proudem. Vraťte poškozené zařízení do příslušného servisního střediska ke kontrole nebo opravě. Jakékoli opravy mohou být prováděny pouze autorizovanými servisními místy. Nesprávně provedená oprava může mít za následek vážné nebezpečí pro uživatele.
10. Umístěte spotřebič na chladný, stabilní, rovný povrch, mimo dosah topných zařízení, jako jsou elektrické sporáky, plynové hořáky atd.
11. Nepoužívejte zařízení v blízkosti hořlavých materiálů.
12. Napájecí kabel nesmí viset přes okraj stolu ani se dotýkat horkých povrchů.
13. Nenechávejte zapnuté zařízení ani síťový adaptér bez dozoru.
14. Pro dodatečnou ochranu je vhodné instalovat do elektrického obvodu proudový chránič (RCD) se jmenovitým zbytkovým proudem nepřesahujícím 30 mA. Obráťte se na to s elektrikářem.
15. Je zakázáno vkládat prsty nebo jiné předměty do otvorů v krytu přístroje.
16. Nezakrývejte vypouštěcí otvor.
17. Po ukončení práce vyprázdněte zařízení od vody, než jej uložíte.
18. Nebudete-li zařízení delší dobu používat, odpojte jej ze sítě.
19. Nehýbejte se strojem, pokud je ve vnitřní nádrži voda.
20. Nepokládejte na zařízení žádné předměty.
21. Zařízení by mělo být používáno pouze s doporučenými vůněmi. Použití jiných látek může mít za následek toxické nebo požární nebezpečí.
22. Zařízení smí být používáno pouze s účinným větráním.
23. Neobvyklý zápach, hluk nebo abnormální zahřívání značí poruchu produktu nebo napájecího adaptéru, okamžitě odpojte napájecí adaptér ze zásuvky a přestaňte zařízení

požívat.

24. Nevkládejte adaptér do vody ani jej nepoužívejte, když je mokrá. Neskladujte napájecí zdroj na vlhkém místě.

PŘED PRVNÍM POUŽITÍM

1. Mějte na paměti, že vysoká vlhkost může podpořit růst biologických organismů v prostředí.
2. Nedovolte, aby oblast kolem zařízení zvlhla nebo zvlhla. Pokud se objeví vlhkost, snižte (snižte) výstup mlhy. Nedovolte, aby savé materiály jako koberec, závěsy, ubrusy navlhly.
3. Umístěte toto zařízení na rovný povrch. Nepokládejte tento výrobek na koberec, předložku nebo jiné nerovné místo.
4. Neumísťujte toto zařízení do blízkosti elektrických spotřebičů, jako je TV nebo zvuková zařízení atd. Nedovolte, aby stříkalo přímo na nábytek, oblečení nebo stěny atd.

PRINCIP FUNGOVÁNÍ

Prostřednictvím ultrazvukové vlny difuzér rozbije vodu a esenciální olej na drobné částičky a studená mlha rozšíří svěží aroma.

JAKÝ OLEJ ZVOLIT?

Tento aroma difuzér vyžaduje použití vody. Neexistují žádná omezení ohledně toho, jaký druh oleje se do vody přidává, k použití je vhodný jak esenciální olej / aromatický olej / komplexní oleje / vonná voda.

POPIS PRODUKTU: Aroma difuzér CR 7970

- | | |
|----------------------------------|--|
| A. Rozprašovací tryska | B. Horní kryt |
| C. Vnitřní kryt | D. Výstup vzduchu |
| E. Nádrž na vodu | F. Pouzdro |
| G1. Tlačítko rozprašování „MIST“ | G2. Tlačítko černého světla „LIGHT“ |
| H. Vstup vzduchu | I. DC konektor |
| J. Odtokový otvor | K. Trýska rozprašující ultrazvukové vlny |

POUŽITÍ

Umístěte zařízení na místo určeného použití a během používání s ním nehybejte.

1. Držte produkt svisle a sejměte horní kryt (B) svisle. (Obr. 1)
2. Připojte DC zástrčku napájecího adaptéru do DC konektoru zařízení (I), (obr.2)
3. Přidejte vodu do nádrží na vodu (E) pomocí odměrky / sklenice a nepřekračujte maximální hladinu vody rovnající se objemu 100 ml. Pro tento produkt je vhodná pouze voda z vodovodu nebo čističná voda. Nepřidávejte vodu během používání, když je zařízení v chodu. (Obr.3) Přidávejte pouze studenou nebo vlažnou vodu. Do nádržky na vodu nalijte aromatický olej. Doporučená dávka je 0,10-0,15 ml na 100 ml vody. Esenciální olej může způsobit změnu barvy. Pokud se náhodou rozlije, rychle jej setřete hadříkem.

- POZNÁMKA:** Neblokujte rozprašovací trysku, aby nedošlo k poškození produktu.
4. Nasadte horní kryt (B) svisle, aby byl difuzér těsný. (obr.4)
Poznámka: Před použitím by měl být horní kryt (B) uzavřen.
5. Zapojte zástrčku AC adaptéru do síťové zásuvky, zařízení je nyní v pohotovostním režimu.

NASTAVENÍ STRIKU: tlačítko G1.

- Stisknete jednu tlačítko spreje (pravé tlačítko) "MIST": zařízení stříká mlhu nepřetržitě, dokud se zařízení automaticky nevypne kvůli spotřebě dříve nalité vody.

- Znovu stisknete tlačítko spreje (pravé tlačítko) "MIST": zařízení se přepne do přerušovaného režimu. Bude střídat generovat mlhu po dobu 30 sekund a přestane vytvářet mlhu na dalších 30 sekund. Cykly se budou opakovat, dokud nedojde voda v nádrži, poté se zařízení automaticky vypne.

- Stisknete tlačítko spreje (pravé tlačítko) "MIST" potřetí: zařízení přestane vytvářet mlhu. (obr.5)

NASTAVENÍ SVETLA: tlačítko G2.

- Stisknete jednu tlačítko podsvícení (levé tlačítko) "LIGHT": zapnete teplé světlo v jasném režimu,

- Znovu stisknete tlačítko podsvícení (levé tlačítko) "LIGHT": zapnete teplé světlo v režimu stmívání.

- Stisknete tlačítko podsvícení (levé tlačítko) "LIGHT" potřetí: světlo se vypne. (obr.6)

6. Pokud v nádrže na vodu (E) není žádná voda, difuzér se automaticky vypne, i když stisknete tlačítko spreje.

7. Výrobek nelze použít, pokud v nádrži na vodu (E) není voda.

POZNÁMKA: Koncentrace mlhy se může mírně lišit, což je normální. Různé typy vody, vlhkost, teplota a rychlost vzduchu ovlivňují intenzitu postříku.

8. Před výměnou za jiný olej vyčistěte zařízení podle pokynů pro údržbu.

9. Nikdy nenechávejte vodu v nádrži (E), když se zařízení nepoužívá.

10. Po delší práci jej vypněte na 60 minut, aby nedošlo k poškození čipu ultrazvukových vln, restartujte jej.

NÁHODNÝ ÚNIK

Pokud během používání toto zařízení omylem převrhnete, postupujte takto:

1. Vypněte napájení. Odpojte zařízení a otevřete horní kryt (B), abyste vylihi veškerou zbývající vodu z nádrží na vodu (E).
2. Jemně zatřete zařízením, aby se vnitřní voda vypustila drenážním otvorem (J) v základně.
3. Sušte zařízení na bezpečném místě po dobu 24 hodin.

ODVÁPŇENÍ

Pokud má aroma difuzér vodní kámen způsobený vodou, můžete do vody přidat bílý ocet, aby se vodní kámen rozpustil, a poté opláchnete vodou. Poté otřete vodu měkkým hadříkem. Nikdy nepoužívejte silné čisticí prostředky.

ŘEŠENÍ PROBLÉMŮ

Pokud tento produkt nefunguje normálně, před odesláním vráceného zboží prodejci postupujte podle následujících kroků pro vlastní odstraňování problémů:

PROBLÉM 1: Výrobek se automaticky vypne za jednu sekundu, když je zapnuto tlačítko spreje "MIST" G1.

MOŽNÁ PŘÍČINA: Nedostatečné množství vody.

ŘEŠENÍ: Přidejte vodu do vodní nádrže.

MOŽNÁ PŘÍČINA: Napájecí adaptér není připojen k zařízení.

ŘEŠENÍ: Ujistěte se, že je k produktu připojen napájecí adaptér. Chcete-li zkontrolovat, zda je připojení úspěšné, vytáhněte zástrčku z tohoto produktu a znovu jej připojte

PROBLÉM 2: Žádný sprej nebo abnormální sprej

MOŽNÁ PŘÍČINA: Nedostatečné množství vody.

ŘEŠENÍ: Pokud ji není dostatek, doplňte vodu do nádrží na vodu. Pokud je hladina vody v nádrži na vodu vyšší než značka

maximální hladiny vody, bude mlha stříkat nepravidelně, abnormálně. Vypusťte vodu tak, aby byla pod úrovní "MAX".

MOŽNA PRÍČINA: Ultrazvukový sprejový čip (K) je znečištěný.

REŠENÍ: Vyčistěte nádrž na vodu (E) a čip (K).

MOŽNA PRÍČINA: Spodní otvory pro přívod vzduchu (H) jsou zaprášeny.

REŠENÍ: Pokud jsou otvory pro přívod vzduchu (H) zaprášeny, objem nasávaného vzduchu se výrazně sníží a hybnost vzduchu nebude dostatečná k rozprašení mlhy. Vyčistěte přívod vzduchu.

PROBLÉM 3: Unik

MOŽNA PRÍČINA: Vnitřní (C) a horní kryt (B) nejsou správně uzavřeny.

REŠENÍ: Oba kryty bezpečně zavřete.

MOŽNA PRÍČINA: Teplota v místnosti je příliš nízká nebo vlhkost příliš vysoká.

REŠENÍ: Pokud je teplota nebo vlhkost pracovního prostředí příliš nízká nebo příliš vysoká, bude se na povrchu zařízení hromadit mlha a kapky vody. Vypněte zařízení.

ČIŠTĚNÍ A ÚDRŽBA

Každé 3 dny používání zařízení vyčistěte podle níže uvedených kroků:

1. Při čištění odpojte zařízení od sítě.
2. Otevřete horní kryt (B), vylijte všechnu zbyvajcí vodu z nádrčky na vodu jemným zatřesením zařízení.
3. Nafedte trochu neutrálního kuchyňského saponátu v teplé vodě a poté zařízení očistěte hadříkem.
4. Pokud si všimnete nečistot na vnitřní straně výstupu vzduchu (D), sejměte horní kryt (B) a vyčistěte jej.
5. Pro údržbu nepoužívejte lékařské ředidlo fenyletanol, jinak může dojít k poškození zařízení.
6. Pokud zařízení nebudete delší dobu používat, vylijte zbyvajcí vodu z nádrčky na vodu (E) a po vyčištění uložte zařízení na suché a chladné místo.

Technická data:

24V --- 0,5A (12W)

Objem nádrčky na vodu: 100 ml

Kapacita mlhy: 20-30 ml/hod

Frekvence ultrazvuku: 2,4 Mhz

V ceně: adaptér



Ochrana životního prostředí. Kartón odevzdejte do sběru. Polyetylénové sáčky (PE) vyhazujte do kontejneru na plasty. Vysloužilý přístroj odevzdejte do příslušného sběrného dvoru, protože některé části zařízení mohou představovat pro životní prostředí nebezpečí. Elektrický přístroj odevzdejte tak, aby se omezilo jeho opětovné používání. Pokud jsou v přístroji baterie, vyjměte je a odevzdejte do příslušného sběrného místa zvlášť.

(HR) HRVATSKI

OPĆI SIGURNOSNI UVJETI

VAŽNE SIGURNOSNE UPUTE PAŽLJIVO PROČITAJTE I SAČUVAJTE ZA BUDUĆU REFERENCU

Uvjeti jamstva su drugačiji ako se uređaj koristi u komercijalne svrhe.

1. Prije uporabe uređaja pročitajte korisnički priručnik i slijedite upute sadržane u njemu. Proizvođač ne snosi odgovornost za štetu nastalu korištenjem uređaja protivno namjeni ili nestručnim radom.
2. Uređaj je samo za kućnu upotrebu. Nemojte ga koristiti u druge svrhe koje nisu u skladu s njegovom namjenom.
3. Uređaj se smije priključiti samo na utičnicu od 220-240 V ~ 50 Hz. Kako bi se povećala sigurnost uporabe, mnogi električni uređaji ne bi trebali biti spojeni na jedan strujni krug u isto vrijeme.
4. Budite posebno oprezni kada koristite uređaj u blizini djece. Ne dopustite djeci da se igraju s uređajem i ne dopustite djeci ili osobama koje nisu upoznate s uređajem da ga koriste.
5. UPOZORENJE: Ovu opremu smiju koristiti djeca starija od 8 godina i osobe sa smanjenim fizičkim, osjetilnim ili mentalnim sposobnostima ili osobe bez iskustva ili znanja o opremi, ako se koristi pod nadzorom osobe odgovorne za njihovu sigurnost ili su dobili upute o sigurnoj uporabi uređaja te su svjesni opasnosti povezanih s njegovom uporabom. Djeca se ne bi trebala igrati s opremom. Čišćenje i korisničko održavanje ne smiju obavljati djeca, osim ako su starija od 8 godina i ako su pod nadzorom.
6. Nakon upotrebe uvijek izvucite utikač iz utičnice držeći utičnicu rukom. NEMOJTE povlačiti mrežni kabel.

7. Nemojte uranjati kabel, utikač ili cijeli uređaj u vodu ili bilo koju drugu tekućinu. Nemojte izlagati uređaj vremenskim uvjetima (kiša, sunce itd.) niti ga koristiti u uvjetima visoke vlažnosti (kupaonice, vlažne mobilne kućice).
8. Povremeno provjeravajte stanje kabela za napajanje. Ako je kabel za napajanje oštećen, trebao bi ga zamijeniti specijalizirani servis kako bi se izbjegla opasnost.
9. Nemojte koristiti uređaj s oštećenim kabelom za napajanje ili ako je pao ili je na bilo koji drugi način oštećen ili ne radi ispravno. Nemojte sami popravljati uređaj jer može doći do strujnog udara. Oštećeni uređaj vratite u odgovarajući servisni centar na pregled ili popravak. Sve popravke smiju obavljati samo ovlašteni servisi. Neproписno obavljen popravak može dovesti do ozbiljne opasnosti za korisnika.
10. Postavite uređaj na hladnu, stabilnu, ravnu površinu, dalje od grijaćih uređaja kao što su električni štednjaci, plinski plamenici itd.
11. Ne koristite uređaj u blizini zapaljivih materijala.
12. Kabel za napajanje ne smije visjeti preko ruba stola niti dodirivati vruće površine.
13. Ne ostavljajte uređaj uključen ili mrežni adapter bez nadzora.
14. Za dodatnu zaštitu, preporučljivo je ugraditi uređaj za zaostalu struju (RCD) u električni krug s nazivnom zaostalom strujom koja ne prelazi 30 mA. Za to se obratite električaru.
15. Zabranjeno je gurati prste ili druge predmete u otvore na kućištu uređaja.
16. Nemojte prekrivati otvor za pražnjenje.
17. Nakon završetka rada, ispraznite uređaj od vode prije nego što ga odložite.
18. Ako se uređaj neće koristiti dulje vrijeme, isključite ga iz električne mreže.
19. Ne pomičite stroj ako u unutarnjem spremniku ima vode.
20. Ne stavljajte nikakve predmete na uređaj.
21. Uređaj se smije koristiti samo s preporučenim mirisima. Korištenje drugih tvari može uzrokovati otrove ili opasnost od požara.
22. Uređaj se smije koristiti samo uz učinkovitu ventilaciju.
23. Neuobičajeni miris, buka ili nenormalno zagrijavanje ukazuju na kvar proizvoda ili adaptera za napajanje, odmah isključite adapter iz zidne utičnice i prestanite koristiti uređaj.
24. Nemojte stavljati adapter u vodu niti ga koristiti dok je mokar. Nemojte čuvati napajanje na vlažnom mjestu.

PRIJE PRVE UPOTREBE

1. Imajte na umu da visoka razina vlažnosti može potaknuti rast bioloških organizama u okolišu.
2. Ne dopustite da područje oko uređaja postane vlažno ili mokro. Ako se pojavi vlaga, smanjite (smanjite) izlaz magle. Nemojte dopustiti da se upijajući materijali kao što su tepisi, zavjese, stolnjaci smooče.
3. Postavite ovaj uređaj na ravnu površinu. Ne stavljajte ovaj proizvod na tepih, tepih ili drugo neravno mjesto.
4. Ne postavljajte ovaj uređaj blizu električnih uređaja kao što su TV ili zvučna oprema, itd. Ne dopustite da prska direktno po namještaju, odjeći ili zidovima, itd.

PRINCIP RADA

Kroz ultrazvučni val, difuzor razbija vodu u eterično ulje u sitne čestice, a hladna maglica širi svježiu aromu.

KOJE ULJE ODABRATI?

Ovaj aroma difuzor zahtijeva upotrebu vode. Nema ograničenja koja se ulja dodaju u vodu, za upotrebu su prikladna i eterična ulja/aroma ulja/kompleksna ulja/mirisna voda.

OPIS PROIZVODA: Aroma difuzor CR 7970

A. Mlaznica za raspršivanje

C. Unutarnji poklopac

E. Spremnik za vodu

G1. Tipka za prskanje "MIST"

H. Ulaz zraka

J. Odvodni otvor

B. Gornji poklopac

D. Otvor za zrak

F. Kucište

G2. Tipka za crno svjetlo "LIGHT"

I. DC konektor

K. Ultrazvučni valovi za raspršivanje strugotine

KORISTITI

Postavite uređaj na predviđeno mjesto i nemojte ga pomicati tijekom korištenja.

1. Držite proizvod uspravno i uklonite gornji poklopac (B) okomito. (Sl. 1)

2. Spojite DC utikač strujnog adaptera na DC konektor uređaja (I). (Sl.2)

3. Dodajte vodu u spremnik za vodu (E) pomoću mjerne posude/čaše i nemojte prekoračiti maksimalnu razinu vode jednaku volumenu od 100 ml. Za ovaj proizvod prikladna je samo voda iz slavine ili pročišćena voda. Nemojte dodavati vodu tijekom upotrebe dok uređaj radi. (Sl.3) Dodajte samo hladnu ili mlaku vodu. Ulijte aromatično ulje u spremnik za vodu. Preporučena doza je 0,10-0,15 ml na 100 ml vode. Eterično ulje može uzrokovati promjenu boje. Ako se slučajno prolije, brzo ga obrišite prpom.

NAPOMENA: Nemojte blokirati mlaznicu raspršivača kako biste izbjegli oštećenje proizvoda.

4. Vratite gornji poklopac (B) okomito kako bi difuzor ostao čvrst. (Sl.4)

Napomena: gornji poklopac (B) treba zatvoriti prije uporabe.

5. Spojite utikač AC adaptera u strujnu utičnicu, uređaj je sada u stanju pripravnosti.

PODEŠAVANJE RASPRŠIVANJA: gumb G1.

- Jednom pritisnete tipku za prskanje (desna tipka) "MIST": uređaj raspršuje maglu kontinuirano sve dok se uređaj automatski ne isključi zbog potrošnje vode koja je prethodno ulivena.

- Ponovno pritisnete tipku za prskanje (desna tipka) "MIST": uređaj će se prebaciti u isprekidani način rada. Naizmjenično će stvarati maglu 30 sekundi i prestati proizvoditi maglu sljedećih 30 sekundi. Ciklusi će se ponavljati sve dok voda u spremniku ne nestane, a zatim će se uređaj automatski isključiti.

- Pritisnete tipku za prskanje (desna tipka) "MIST" treći put: uređaj prestaje stvarati maglu. (Sl.5)

PODEŠAVANJE SVJETLA: gumb G2.

- Pritisnete tipku za pozadinsko osvjetljenje (lijevu tipku) "SVJETLO" jednom: uključit ćete toplo svjetlo u svijetlom načinu,

- Ponovno pritisnete tipku pozadinskog osvjetljenja (lijevu tipku) "SVJETLO": uključit ćete toplo svjetlo u prigušenom načinu rada.

- Pritisnete tipku pozadinskog osvjetljenja (lijevu tipku) "SVJETLO" treći put: svjetlo će se ugasiti. (Sl.6)

6. Ako u spremniku za vodu (E) nema vode, difuzor će se automatski isključiti čak i kada pritisnete tipku za prskanje.

7. Proizvod se ne može koristiti ako u spremniku za vodu (E) nema vode.

NAPOMENA: Koncentracija magle može malo varirati, što je normalno. Različite vrste vode, vlažnost, temperatura i brzina zraka utječu na intenzitet prskanja.

8. Prije zamjene drugim uljem, očistite uređaj prema uputama za održavanje.

9. Nikada ne ostavljajte vodu u spremniku (E), kada uređaj nije u uporabi.

10. Nakon duljeg rada, isključite ga na 60 minuta kako biste izbjegli oštećenje čipa s ultrazvučnim valovima i ponovno ga pokrenite.

SLUČAJNO PROPUŠTANJE

Ako slučajno prevrnete ovaj uređaj tijekom korištenja, slijedite ove korake:

1. Isključite napajanje. Odvojite uređaj i otvorite gornji poklopac (B) kako biste izlili svu preostalu vodu iz spremnika za vodu (E).

2. Lagano protresite uređaj da ispuštite unutrašnju vodu kroz drenažni otvor (J) u podnožju.

3. Sušite uređaj na zraku na sigurnom mjestu 24 sata.

UKLANJANJE KAMENCA

Ako aroma difuzor ima talog kamenca uzrokovan vodom, možete dodati bijeli ocat u vodu da otopi kamenac i zatim isprati vodom. Zatim mekom krpom obrišite vodu. Nikada nemojte koristiti jako sredstvo za čišćenje.

RJEŠAVANJE PROBLEMA

Ako ovaj proizvod ne radi normalno, slijedite ove korake za samostalno rješavanje problema prije slanja povrata prodavatelju:

PROBLEM 1: Proizvod se automatski isključuje u jednoj sekundi kada se uključi tipka za prskanje "MIST" G1.

MOGUĆI UZROK: Nedovoljna količina vode.

RJEŠENJE: Dodajte vodu u spremnik za vodu.

MOGUĆI UZROK: Adapter nije spojen na uređaj.

RJEŠENJE: Provjerite je li strujni adapter priključen na proizvod. Kako biste provjerili je li veza uspješna, uklonite utikač iz ovog proizvoda i ponovno ga spojite

PROBLEM 2: Nema prskanja ili je nenormalno prskanje

MOGUĆI UZROK: Nedovoljna količina vode.

RJEŠENJE: Dodajte vodu u spremnik za vodu ako je nema dovoljno. Ako je razina vode u spremniku za vodu viša od oznake maksimalne razine vode, maglica će se prskati nepravilno, nenormalno. Ispustite vodu tako da bude ispod razine "MAX".

MOGUĆI UZROK: Čip ultrazvučnog raspršivača (K) je prijav.

RJEŠENJE: Očistite spremnik za vodu (E) i čip (K).

MOGUĆI UZROK: Donji otvori za dovod zraka (H) su prašnjavi.

RJEŠENJE: Ako su otvori za dovod zraka (H) prašnjavi, volumen isisanog zraka značajno će se smanjiti i zamah zraka neće biti dovoljan za raspršivanje magle. Očistite dovod zraka.

PROBLEM 3: Curenje

MOGUĆI UZROK: Unutarnji (C) i gornji poklopac (B) nisu dobro zatvoreni.

RJEŠENJE: Čvrsto zatvorite oba poklopca.

MOGUĆI UZROK: Sobna temperatura je preniska ili je vlažnost previsoka.


RJEŠENJE: Ako je temperatura ili vlažnost radnog okruženja preniska ili previsoka, na površini uređaja nakupit će se magla i kapljice vode. Isključite uređaj.

ČIŠĆENJE I ODRŽAVANJE

Očistite uređaj prema dolje navedenim koracima svaka 3 dana korištenja:

1. Prilikom čišćenja isključite uređaj iz električne mreže.
2. Otvorite gornji poklopac (B), izlijte svu preostalu vodu iz spremnika za vodu laganim protresanjem uređaja.
3. Razrijedite malo neutralnog kuhinjskog deterdženta u toploj vodi, a zatim očistite uređaj krpom.
4. Ako primijetite prljavštinu s unutarnje strane otvora za zrak (D), uklonite gornji poklopac (B) i očistite ga.
5. Molimo nemojte koristiti medicinski razrijeđivač feniletanol za održavanje, inače se uređaj može oštetiti.
6. Ako se ne koristi dulje vrijeme, izlijte preostalu vodu iz spremnika za vodu (E) i nakon čišćenja pohranite uređaj na suho i hladno mjesto.

Tehnički podaci:

24V  0,5A (12W)

Zapremina spremnika za vodu: 100 ml

Kapacitet raspršivanja: 20-30 ml/sat

Ultrazvučna frekvencija: 2.4MHz

Uključeno: adapter



Vodimo brigu o prirodnom okolišu. Kartonsku ambalažu molimo prenijeti na otpadni papir. Polietilen (PE) vreće bacati u kontejner za plastiku. Istrošena oprema treba biti premještena na prikladno mjesto za pohranu, jer sadrže u uređaju opasne tvari mogu predstavljati opasnost za okoliš. Električni uređaj mora biti predat u takvom stanju da se smanji mogućnost njegove ponovne upotrebe. Ako vaš uređaj ima baterije, treba njih ukloniti i predati na mjesto za pohranu odvojeno.

(FI) SUOMI

YLEISET TURVALLISUUSEHDOT TÄRKEITÄ TURVALLISUUSOHJEITA LUE HUOLELLISESTI JA SÄILYÄ TULEVAA TARKISTA VARTEN

Takuuehdot ovat erilaiset, jos laitetta käytetään kaupallisiin tarkoituksiin.

1. Ennen kuin käytät laitetta, lue käyttöopas ja noudata sen sisältämiä ohjeita. Valmistaja ei ole vastuussa vahingoista, jotka aiheutuvat laitteen käyttötarkoituksen vastaisesta käytöstä tai virheellisestä käytöstä.

2. Laite on tarkoitettu vain kotikäyttöön. Älä käytä sitä muihin tarkoituksiin, jotka ovat ristiriidassa sen käyttötarkoituksen kanssa.

3. Laite saa kytkeä vain 220-240 V ~ 50 Hz pistorasiaan. Käyttöturvallisuuden lisäämiseksi monia sähkölaitteita ei pidä kytkeä samaan virtapiiriin samanaikaisesti.

4. Ole erityisen varovainen käyttäessäsi laitetta lasten ollessa lähellä. Älä anna lasten leikkiä laitteella äläkä anna lasten tai laitetta tuntemattomien ihmisten käyttää sitä.

5. VAROITUS: Tätä laitetta voivat käyttää yli 8-vuotiaat lapset ja henkilöt, joiden fyysiset, aisti- tai henkiset kyvyt ovat heikentyneet tai henkilöt, joilla ei ole kokemusta tai tietoa laitteesta, jos se suoritetaan laitteen käytöstä vastaavan henkilön valvonnassa. heidän turvallisuutensa tai heille on annettu ohjeita laitteen turvallisesta käytöstä ja he ovat tietoisia sen käyttöön liittyvistä vaaroista. Lapset eivät saa leikkiä laitteilla. Lapset eivät saa suorittaa puhdistusta ja käyttäjän huoltamista, elleivät he ole yli 8-vuotiaita ja heidän valvonnassaan.

6. Irrota pistoke aina käytön jälkeen pistorasiasta pitämällä kiinni pistorasiasta kädelläsi. ÄLÄ vedä verkkojohdosta.

7. Älä upota johtoa, pistoketta tai koko laitetta veteen tai muuhun nesteeseen. Älä altista laitetta sääolosuhteille (sade, aurinko jne.) tai käytä sitä korkean kosteuden olosuhteissa (kylpyhuoneet, kosteat asuntovaunut).

8. Tarkista säännöllisesti virtajohtojen kunto. Jos virtajohto on vaurioitunut, se on

vaihdettava ammattikorjaamossa vaaran välttämiseksi.

9. Älä käytä laitetta, jos virtajohto on vaurioitunut tai jos se on pudonnut tai vaurioitunut muulla tavalla tai se ei toimi kunnolla. Älä korjaa laitetta itse, sillä se voi aiheuttaa sähköiskun. Palauta vaurioitunut laite asianmukaiseen huoltokeskukseen tarkastusta tai korjausta varten. Vain valtuutetut huoltopisteet saavat tehdä korjauksia. Virheellisesti suoritettu korjaus voi aiheuttaa vakavan vaaran käyttäjälle.

10. Aseta laite viilealle, vakaalle, tasaiselle alustalle, etäälle lämmityslaitteista, kuten sähköliesistä, kaasupolttimista jne.

11. Älä käytä laitetta syttyvien materiaalien lähellä.

12. Virtajohto ei saa roikkua pöydän reunan yli tai koskettaa kuumia pintoja.

13. Älä jätä laitetta päälle kytkettynä tai verkkolaitetta ilman valvontaa.

14. Lisäsuojaa varten on suositeltavaa asentaa sähköpiiriin vikavirtasuojia (RCD), jonka nimellisvikavirta on enintään 30 mA. Ota yhteyttä sähköasentajaan tätä varten.

15. Sormien tai muiden esineiden työntäminen laitteen kotelon aukkoihin on kielletty.

16. Älä peitä poistoaukkoa.

17. Tyhjennä laite vedestä työn päätyttyä ennen sen varastoimista.

18. Jos laitetta ei käytetä pitkään aikaan, irrota se verkkovirrasta.

19. Älä siirrä konetta, kun sisäsäiliössä on vettä.

20. Älä aseta mitään esineitä laitteen päälle.

21. Laitetta tulee käyttää vain suositeltujen tuoksujen kanssa. Muiden aineiden käyttö voi aiheuttaa myrkytyksen tai palovaaran.

22. Laitetta saa käyttää vain tehokkaalla ilmanvaihdolla.

23. Epätavallinen haju, ääni tai epänormaali kuumeneminen viittaa tuotteen tai verkkolaitteen vikaan. Irrota virtalähde välittömästi pistorasiasta ja lopeta laitteen käyttö.

24. Älä laita adapteria veteen tai käytä sitä märkanä. Älä säilytä virtalähdettä kosteassa paikassa.

ENNEN ENSIMMÄISTÄ KÄYTTÖÄ

1. Muista, että korkea kosteustaso voi edistää biologisten organismien kasvua ympäristössä.

2. Älä anna laitteen ympärillä olevan alueen kostua tai kostuua. Jos kosteutta esiintyy, alenna (vähennä) sumun määrää. Älä anna imukykyisten materiaalien, kuten mattojen, verhojen, pöytäliinojen, kastua.

3. Aseta tämä laite tasaiselle alustalle. Älä aseta tätä tuotetta matolle tai muulle epätasaiselle paikalle.

4. Älä sijoita tätä laitetta sähkölaitteiden, kuten television tai äänilaitteiden jne. lähelle. Älä anna sen roiskua suoraan huonekaluille, vaatteille tai seinille jne.

TOIMINTAPERIAATE

Ultraääniäallon kautta diffuusori hajottaa veden ja eteerisen öljyn pieniksi hiukkasiksi ja kylmä sumu levittää raikkaan aromin.

MITÄ ÖLJYÄ VALITSE?

Tämä aromidiffuusori vaatii veden käyttöä. Veteen lisättävää öljyä ei ole rajoitettu, molemmat eteeriset öljyt/aromiöljyt/kompleksiöljyt/tuoksuvesi sopivat käyttöön.

TUOTTEEN KUVAUS: Aroma Diffuser CR 7970

- | | |
|--------------------------|--------------------------------|
| A. Suihkusuutin | B. Yläkansi |
| C. Sisäkansi | D. Ilmanpoistoaukko |
| E. Vesisäiliö | F. Kotelo |
| G1. Suihkupainike "MIST" | G2. Blacklight-painike "LIGHT" |
| H. Ilmanotto | I. DC-liitin |
| J. Tyhjennysreikä | K. Ultraääniäaltojen suihkutus |

KÄYTTÄÄ

Aseta laite sille tarkoitettuun käyttöpaikkaan äläkä liikuta sitä käytön aikana.

1. Pidä tuotetta pystyasennossa ja irrota yläkansi (B) pystysuorassa. (Kuva 1)

2. Liitä verkkolaitteen DC-pistoke laitteen DC-liittimeen (I). (Kuva 2)

3. Lisää vettä vesisäiliöön (E) käyttämällä mittakuppia/lasia ja älä ylitä maksimiveden tasoa, joka vastaa 100 ml:n tilavuutta. Vain vesijohtovesi tai puhdistettu vesi sopii tälle tuotteelle. Älä lisää vettä käytön aikana, kun laite on käynnissä. (Kuva 3) Lisää vain kylmää tai haaleaa vettä. Kaada aromiöljy vesisäiliöön. Suositeltu annos on 0,10-0,15 ml / 100 ml vettä. Eteeninen öljy voi aiheuttaa värimuutoksia. Jos sitä roiskuu vahingossa, pyyhi se nopeasti pois liinalta.

HUOMAA: Älä peitä ruiskutussuutinta, jotta tuote ei vaurioidu.

4. Aseta yläkansi (B) takaisin pystysuoraan, jotta diffuusori pysyy tiukkana. (Kuva 4)

Huomautus: Yläkansi (B) on suljettava ennen käyttöä.

5. Kytke verkkolaitteen pistoke pistorasiaan, laite on nyt valmiustilassa.

RUIKUN SAATO: painike G1.

- Paina ruiskupainiketta (oikea painike) "MIST" kerran: laite suihkuttaa sumua jatkuvasti, kunnes laite sammuu automaattisesti aiemmin kaadellun veden kulutuksen vuoksi.

- Paina ruiskupainiketta (oikea painike) "MIST" uudelleen: laite siirtyy jaksottaiseen tilaan. Se tuottaa vuorotellen sumua 30 sekuntia ja lopettaa sumun muodostumisen vielä 30 sekunniksi. Jaksot toistuvat, kunnes säiliössä oleva vesi loppuu, minkä jälkeen laite sammuu automaattisesti.

- Paina ruiskupainiketta (oikea painike) "MIST" kolmannen kerran: laite lakkaa muodostamasta sumua. (Kuva 5)

VALON SAATO: painike G2.

- Paina kerran taustavalopainiketta (vasen painike) "LIGHT": kytket lämpimän valon päälle kirkaassa tilassa,
- Paina taustavalopainiketta (vasen painike) "LIGHT" uudelleen: kytket lämpimän valon päälle himmennystilassa.
- Paina taustavalopainiketta (vasen painike) "LIGHT" kolmannen kerran: valo sammuu. (Kuva 6)
- 6. Jos vesisäiliössä (E) ei ole vettä, diffuusiori sammuu automaattisesti, vaikka painat ruiskupainiketta.
- 7. Tuotetta ei voi käyttää, jos vesisäiliössä (E) ei ole vettä.
- HUOMAA: Sumupitoisuus voi vaihdella hieman, mikä on normaalia. Erityyppiset vesi, kosteus, lämpötila ja ilman nopeus vaikuttavat ruiskutusvoimakkuuteen.
- 8. Ennen kuin vaihdat öljyn toiseen öljyyn, puhdista laite huolto-ohjeiden mukaisesti.
- 9. Älä koskaan jätä vettä säiliöön (E), kun laitetta ei käytetä.
- 10. Pitkän työskentelyn jälkeen sammuta se 60 minuutiksi, jotta ultraääni-aaltosiru ei vahingoitu, käynnistä se uudelleen.

ONNETTOMUUSVUOTO

Jos kaatat tämän laitteen vahingossa käytön aikana, toimi seuraavasti:

1. Katkaise virta. Irrota laite ja avaa yläkansi (B) kaadaksesi kaikki jäljellä oleva vesi vesisäiliöstä (E).
2. Ravista laitetta varovasti, jotta sisäinen vesi valuu pohjassa olevan tyhjennysreiän (J) kautta.
3. Ilmakuivaa laitetta turvallisessa paikassa 24 tunnin ajan.

KALKINPOISTO

Jos aromidiffuusorissa on veden aiheuttamaa kalkkisaostusta, voit lisätä veteen valkoviinietikkaa kalkan liuottamiseksi ja huuhdella sitten vedellä. Pyyhi sitten vesi pehmeällä liinalla. Älä koskaan käytä voimakasta puhdistusainetta.

ONGELMIEN KARTTOITTAMINEN

Jos tämä tuote ei toimi normaalisti, noudata näitä ohjeita itse vianetsintää varten ennen palautuksen lähettämistä myyjälle:

ONGELMA 1: Tuote sammuu automaattisesti sekunnin kuluttua, kun ruiskutuspainike "MIST" G1 kytketään päälle.

MAHDOLLINEN SYY: Riittämätön vesimäärä.

RATKAISU: Lisää vettä vesisäiliöön.

MAHDOLLINEN SYY: Virtalähdettä ei ole kytketty laitteeseen.

RATKAISU: Varmista, että virtalähde on kytketty tuotteeseen. Tarkistaaksesi, onko yhteys onnistunut, irrota pistoke tästä tuotteesta ja liitä se uudelleen.

ONGELMA 2: Ei ruiskutusta tai epänormaalia suihketta

MAHDOLLINEN SYY: Riittämätön vesimäärä.

RATKAISU: Lisää vettä vesisäiliöön, jos se ei riitä. Jos vesisäiliön sisällä oleva vedenpinta on korkeampi kuin maksimiviesitasen merkki, sumua ruiskutetaan epäsäännöllisesti, epänormaalisti. Tyhjennä vesi niin, että se on MAX-tason alapuolella.

MAHDOLLINEN SYY: Ultraäänisuihkusiru (K) on liikainen.

RATKAISU: Puhdista vesisäiliö (E) ja lastu (K).

MAHDOLLINEN SYY: Alemmat ilmanottoaukot (H) ovat pölyisiä.

RATKAISUEHDOTUS: Jos ilmanottoaukot (H) ovat pölyisiä, sisään vedetyn ilman määrä vähenee merkittävästi eikä ilman liikemäärää riitä ruiskuttamaan sumua. Puhdista ilmanottoaukko.

ONGELMA 3: Vuoto

MAHDOLLINEN SYY: Sisä (C) ja yläkansi (B) eivät ole kunnolla kiinni.

RATKAISU: Sulje molemmat kannet kunnolla.

MAHDOLLINEN SYY: Huoneen lämpötila on liian alhainen tai kosteus liian korkea.

RATKAISU: Jos työympäristön lämpötila tai kosteus on liian matala tai korkea, laitteen pinnalle kerääntyy sumua ja vesipisaroita. Sammuta laite.

PUHDISTUS JA HUOLTO

Puhdista laite alla olevien ohjeiden mukaisesti joka 3. käyttöpäivä:

1. Irrota laite verkkovirrasta puhdistuksen aikana.
2. Avaa yläkansi (B), kaada kaikki jäljellä oleva vesi vesisäiliöstä ravistamalla laitetta kevyesti.
3. Laimenna hieman neutraalia keittiön pesuainetta lämpimään veteen ja puhdista laite sitten liinalla.
4. Jos huomaat liikaa ilmanpoistoaukon (D) sisäpuolella, irrota yläkansi (B) ja puhdista se.
5. Älä käytä lääketieteellistä laimennusainetta fenyylietanolia huoltoon, sillä muuten laite voi vaurioitua.
6. Jos laitetta ei käytetä pitkään aikaan, kaada jäljellä oleva vesi vesisäiliöstä (E) ja säilytä laitetta kuivassa ja viileässä paikassa puhdistuksen jälkeen.

Tekniset tiedot:

24 V $\frac{---}{---}$ 0,5 A (12 W)

Vesisäiliön tilavuus: 100 ml

Sumun kapasiteetti: 20-30ml/tunti

Ultraäänitaajuus: 2,4 MHz

Mukana: adapteri



Kantakaamme huolta ympäristöstä. Puhdistusainetta käytettäessä suositellaan käyttämään paperikierrätyksen. Polyeteenipussit (PE) tulee laittaa muovien kierrätysastiaan. Loppuun käytetyt laitteet tulee toimittaa asianmukaiseen keräyspisteeseen, koska laitteiden sisältämät vaaralliset aineosat voivat olla ympäristölle vahingollisia. Sähkölaite tulee toimittaa siten, että sen uudelleenkäyttö on estetty. Jos laitteessa on paristo, paristo tulee poistaa ja toimittaa erillisesti keräyspisteeseen.

(SV) SVENSKA

ALLMÄNNA SÄKERHETSVILLKOR
VIKTIGA SÄKERHETSINSTRUKTIONER LÄS NOGGRANT OCH BEVAR FÖR FRAMTIDA REFERENS

Garantivillkoren är annorlunda om enheten används för kommersiella ändamål.

1. Innan du använder enheten, läs bruksanvisningen och följ instruktionerna i den.

Tillverkaren ansvarar inte för skador som orsakats av användning av enheten i strid med dess avsedda användning eller felaktig användning.

2. Enheten är endast avsedd för hemmabruk. Använd den inte för andra ändamål som är oförenliga med dess avsedda användning.
3. Enheten ska endast anslutas till ett 220-240 V ~ 50 Hz eluttag. För att öka säkerheten vid användning bör många elektriska apparater inte anslutas till en strömkrets samtidigt.
4. Var särskilt försiktig när du använder enheten när barn är i närheten. Låt inte barn leka med enheten och låt inte barn eller personer som inte är bekanta med enheten använda den.
5. **WARNING:** Denna utrustning kan användas av barn över 8 år och personer med nedsatt fysisk, sensorisk eller mental förmåga, eller personer utan erfarenhet eller kunskap om utrustningen, om den utförs under överinseende av en person som ansvarar för deras säkerhet eller de har fått instruktioner om säker användning av enheten och är medvetna om farorna med användningen. Barn ska inte leka med utrustningen. Rengöring och användarunderhåll bör inte utföras av barn, såvida de inte är över 8 år och övervakas.
6. Dra alltid ut kontakten ur eluttaget efter användning genom att hålla i eluttaget med handen. Dra INTE i nätsladden.
7. Sänk inte ner sladden, kontakten eller hela apparaten i vatten eller någon annan vätska. Utsätt inte enheten för väderförhållanden (regn, sol, etc.) och använd den inte i förhållanden med hög luftfuktighet (badrum, fuktiga husbilar).
8. Kontrollera regelbundet nätsladdens skick. Om nätsladden är skadad bör den bytas ut av en specialreparatör för att undvika fara.
9. Använd inte apparaten med en skadad nätsladd eller om den har tappats eller skadats på annat sätt eller inte fungerar som den ska. Reparera inte enheten själv, eftersom det kan orsaka elektriska stötar. Lämna tillbaka den skadade enheten till lämpligt servicecenter för inspektion eller reparation. Eventuella reparationer får endast utföras av auktoriserade serviceställen. Felaktigt utförd reparation kan leda till allvarlig fara för användaren.
10. Placera apparaten på en sval, stabil, jämn yta, borta från värmeapparater som elspisar, gasbrännare, etc.
11. Använd inte enheten nära brandfarliga material.
12. Nätsladden får inte hänga över bordets kant eller vidröra heta ytor.
13. Lämna inte enheten påslagen eller nätadaptorn utan uppsikt.
14. För ytterligare skydd är det tillrådligt att installera en jordfelsbrytare (RCD) i den elektriska kretsen med en märkström som inte överstiger 30 mA. Kontakta en elektriker för detta.
15. Det är förbjudet att föra in fingrar eller andra föremål i öppningar i enhetens hölje.
16. Täck inte över utloppsöppningen.
17. Efter avslutat arbete, töm enheten på vatten innan du förvarar den.
18. Om enheten inte ska användas under en längre tid, koppla bort den från elnätet.
19. Flytta inte maskinen när det finns vatten i den interna tanken.
20. Placera inga föremål på enheten.
21. Enheten bör endast användas med rekommenderade dofter. Användning av andra ämnen kan leda till giftig eller brandrisk.
22. Enheten får endast användas med effektiv ventilation.
23. En ovanlig lukt, ljud eller onormal uppvärmning indikerar ett fel på produkten eller strömadaptorn, ta omedelbart bort nätadaptorn ur vägguttaget och sluta använda enheten.
24. Lägg inte adaptorn i vatten eller använd den när den är blöt. Förvara inte strömförsörjningen på en fuktig plats.

INNAN FÖRSTA ANVÄNDNING

1. Tänk på att höga luftfuktighetsnivåer kan uppmuntra tillväxten av biologiska organismer i miljön.
2. Låt inte området runt enheten bli fuktigt eller blött. Om fukt uppstår, sänk (minska) dimeffekten. Låt inte absorberande material som mattor, gardiner, dukar bli blöta.
3. Placera enheten på en plan yta. Placera inte denna produkt på en matta, matta eller annan ojämn plats.
4. Placera inte denna enhet nära elektriska apparater som TV eller ljudutrustning etc. Låt den inte stänka direkt på möbler, kläder eller väggar etc.

FUNKTIONSPRINCIP

Genom ultraljudsvågen bryter diffusom vattnet och eterisk olja till små partiklar, en kall dimma sprider en fräsch arom.

VILKEN OLJA SKA DU VÄLJA?

Denna aromspridare kräver användning av vatten. Det finns inga begränsningar för vilken sorts olja som tillsätts vattnet, både eterisk olja/aromolja/komplexa oljor/doftvatten är lämpliga att använda.

PRODUKTBESKRIVNING: Aroma Diffuser CR 7970

A. Sprutmunstycke	B. Topplöck
C. Innerlock	D. Luftutlopp
E. Vattentank	F. Hus
G1. Sprayknapp "MIST"	G2. Blacklight-knapp "LIGHT"
H. Luftintag	I. DC-kontakt
J. Dräneringshål	K. Spånsprutning av ultraljudsvågor

ANVÄNDA SIG AV

Placera enheten på den plats för avsedd användning och flytta den inte under användning.

- Håll produkten upprätt och ta bort topplöcket (B) vertikalt. (Figur 1)
- Anslut strömadapters DC-kontakt till enhetens DC-kontakt (I). (Fig.2)
- Tillsätt vatten till vattentanken (E) med en mät kopp/glas och överskrid inte den maximala vattennivån motsvarande en volym på 100 ml. Endast krantvatten eller renat vatten är lämpligt för denna produkt. Tillsätt inte vatten under användning när enheten är igång. (Fig.3) Tillsätt endast kallt eller ljummet vatten. Håll aromoljan i vattentanken. Den rekommenderade dosen är 0, 10-0,15 ml per 100 ml vatten. Eterisk olja kan orsaka missfärgning. Om det spillts av misstag, torka av det snabbt med en trasa.
- OBS: Blockera inte spraymunstycket för att undvika att skada produkten.
- Sätt tillbaka topplöcket (B) vertikalt för att hålla diffusorn tät. (Fig.4)
- Obs: Topplöcket (B) bör stängas före användning.
- Anslut nätadapters kontakt till eluttaget, enheten är nu i standbyläge.

SPRAYJUSTERING: knapp G1.

- Tryck på sprayknappen (höger knapp) "MIST" en gång: enheten sprutar dimman kontinuerligt tills enheten stängs av automatiskt på grund av förbrukningen av vatten som tidigare hållits i.
- Tryck på sprayknappen (höger knapp) "MIST" igen: enheten växlar till intermittent läge. Den genererar växelvis dimma i 30 sekunder och slutar producera dimma i ytterligare 30 sekunder. Cyklerna upprepas tills vattnet i tanken tar slut, sedan stängs enheten av automatiskt.
- Tryck på sprayknappen (höger knapp) "MIST" en tredje gång: enheten slutar generera dimma. (Fig.5)

LJUSJUSTERING: knapp G2.

- Tryck på bakgrundsbelysningsknappen (vänster knapp) "LIGHT" en gång: du tänds det varma ljuset i ljusst läge,
- Tryck på bakgrundsbelysningsknappen (vänster knapp) "LIGHT" igen: du tänds det varma ljuset i dimmerläge.
- Tryck på bakgrundsbelysningsknappen (vänster knapp) "LIGHT" en tredje gång: ljuset släcks. (Fig. 6)

6. Om det inte finns något vatten i vattentanken (E), stängs diffusorn av automatiskt även när du trycker på sprayknappen.

7. Produkten kan inte användas om det inte finns vatten i vattentanken (E).

OBS: Dimkoncentrationen kan variera något, vilket är normalt. Olika typer av vatten, luftfuktighet, temperatur och luftfuktighet påverkar sprutintensiteten.

8. Innan du byter ut den mot en annan olja, rengör enheten enligt underhållsinstruktionerna.

9. Lämna aldrig vatten i tanken (E) när enheten inte används.

10. Efter att ha arbetat under en längre tid, stäng av den i 60 minuter för att undvika att skada ultraljudsvågchipet, starta om den.

OAVSIKTLIGT LÄCKA

Om du av misstag välter den här enheten under användning, följ dessa steg:

- Stäng av strömmen. Lossa enheten och öppna den övre luckan (B) för att hålla ut allt återstående vatten från vattentanken (E).
- Skaka försiktigt enheten för att dränera det interna vattnet genom dräneringshålet (J) i basen.
- Lufttorka enheten på en säker plats i 24 timmar.

AVKALKNING

Om aromspridaren har kalkavlagringar orsakade av vatten, kan du lägga till vit vinäger i vattnet för att lösa upp skalet och sedan skölja med vatten. Använd sedan en mjuk trasa för att torka av vattnet. Använd aldrig starkt rengöringsmedel.

FELSÖKNING

Om denna produkt inte fungerar normalt, följ dessa steg för självfelsökning innan du skickar returen till säljaren:

PROBLEM 1: Produkten stängs automatiskt av på en sekund när sprayknappen "MIST" G1 slås på.

MOJLIG ORSAK: Otillräcklig mängd vatten.

LÖSNING: Fyll på vatten i vattentanken.

MOJLIG ORSAK: Strömadaptren är inte ansluten till enheten.

LÖSNING: Se till att nätadaptren är ansluten till produkten. För att kontrollera om anslutningen är lyckad, ta bort kontakten från denna produkt och anslut den igen

PROBLEM 2: Ingen spray eller onormal spray

MOJLIG ORSAK: Otillräcklig mängd vatten.

LÖSNING: Fyll på vatten i vattentanken om det inte räcker. Om vattennivån inuti vattentanken är högre än markeringen för maximal vattennivå kommer dimman att sprayas oregelbundet, onormalt. Töm vattnet så att det är under "MAX"-nivån.

MOJLIG ORSAK: Ultraljudsspraychipet (K) är smutsigt.

LÖSNING: Rengör vattentanken (E) och spånet (K).

MOJLIG ORSAK: Nedre luftintagshål (H) är dammig.

LÖSNING: Om luftintagshålen (H) är dammiga, kommer volymen luft som dras in att minska avsevärt och luftmomentet kommer inte att räcka till för att spruta dimman. Rengör luftintaget.

PROBLEM 3: Läckage

MOJLIG ORSAK: Inre (C) och topplöck (B) är inte stängda ordentligt.

LÖSNING: Stäng båda luckorna ordentligt.

MOJLIG ORSAK: Rumstemperaturen är för låg eller luftfuktigheten för hög.

LÖSNING: Om temperaturen eller luftfuktigheten i arbetsmiljön är för låg eller för hög, kommer dimma och vattendroppar att samlas på enhetens yta. Stäng av enheten.

STÄDNING OCH UNDERHÅLL

Rengör enheten enligt stegen nedan var tredje dag efter användning:

1. Vid rengöring, koppla bort enheten från elnätet.
2. Öppna den övre luckan (B), håll ut allt återstående vatten från vattentanken genom att försiktigt skaka enheten.
3. Späd lite neutralt köksdiskmedel i varmt vatten och rengör sedan enheten med en trasa.
4. Om du märker smuts på insidan av luftutloppet (D), ta bort topplocket (B) och rengör det.
5. Använd inte medicinskt spädningsmedel fenyletanol för underhåll, annars kan enheten skadas.
6. Om den inte används under en längre tid, håll ut det återstående vattnet från vattentanken (E) och förvara enheten på en torr och sval plats efter rengöring.

Teknisk data:

24V --- 0,5A (12W)
 Vattentankens volym: 100ml
 Dimkapacitet: 20-30ml/timme
 Ultraljudsfrekvens: 2,4MHz
 Ingår: adapter



Vi sköter om miljön. Överlämna förpackningar i kartong till pappersavfall. Polyetylsäckar (PE) slängs i avfallsbehållare för plast. Man bör lämna en gammal apparat till en riktig återvinningscentral, eftersom farliga komponenter i apparaten kan orsaka fara till miljön. En elektrisk apparat bör lämnas för att minska förnyad användning av denna. Om apparaten innehåller batterier, bör man ta bort dem och lämna dem separat till återvinningscentraler.

(SK) SLOVENSKÝ

**VŠEOBECNÉ BEZPEČNOSTNÉ PODMIENKY
 DÔLEŽITÉ BEZPEČNOSTNÉ POKYNY ČÍTAJTE POZORNE A UCHOVÁVAJTE PRE
 BUDUCE POUŽITIE**

Záručné podmienky sa líšia, ak sa zariadenie používa na komerčné účely.

1. Pred použitím zariadenia si prečítajte návod na použitie a postupujte podľa pokynov v ňom uvedených. Výrobca nezodpovedá za škody spôsobené používaním zariadenia v rozpore s jeho určením alebo nesprávnou obsluhou.
2. Zariadenie je určené len na domáce použitie. Nepoužívajte ho na iné účely, ktoré nie sú v súlade s jeho zamýšľaným použitím.
3. Zariadenie by malo byť pripojené len do elektrickej zásuvky 220-240 V ~ 50 Hz. Aby sa zvýšila bezpečnosť používania, veľa elektrických zariadení by nemalo byť súčasne pripojených k jednému napájaciemu okruhu.
4. Buďte obzvlášť opatrní pri používaní zariadenia, keď sú v blízkosti deti. Nedovoľte deťom hrať sa so zariadením a nedovoľte deťom alebo osobám, ktoré nie sú oboznámené so zariadením, aby ho používali.
5. **UPOZORNENIE:** Toto zariadenie môžu používať deti staršie ako 8 rokov a osoby so zníženými fyzickými, zmyslovými alebo duševnými schopnosťami, prípadne osoby bez skúseností alebo znalostí o zariadení, ak je vykonávané pod dohľadom osoby zodpovednej za ich bezpečnosť alebo boli poučení o bezpečnom používaní zariadenia a sú si vedomí nebezpečnosti spojeného s jeho používaním. Deti by sa nemali hrať so zariadením. Cistenie a používateľskú údržbu by nemali vykonávať deti, pokiaľ nie sú staršie ako 8 rokov a sú pod dozorom.
6. Po použití vždy vyťahujte zástrčku zo zásuvky tak, že ju budete držať rukou. **NETAHAJTE** za sieťovú šnúru.
7. Kábel, zástrčku ani celý spotrebič neponárajte do vody ani inej tekutiny. Nevystavujte zariadenie poveternostným vplyvom (dážď, slnko atď.) a nepoužívajte ho v podmienkach vysokej vlhkosti (kúpeľne, vlhké mobilné domy).
8. Pravidelne kontrolujte stav napájacieho kábla. Ak je napájací kábel poškodený, mal by byť vymenený v špecializovanom servise, aby sa predišlo nebezpečenstvu.
9. Spotrebič nepoužívajte s poškodeným napájacím káblom alebo ak spadol alebo sa poškodil iným spôsobom alebo nefunguje správne. Zariadenie sami neopravujte, pretože by mohlo dôjsť k úrazu elektrickým prúdom. Vraťte poškodené zariadenie do príslušného servisného strediska na kontrolu alebo opravu. Akékoľvek opravy môžu vykonávať iba autorizované servisné strediská. Nesprávne vykonaná oprava môže spôsobiť vážne nebezpečenstvo pre používateľa.
10. Spotrebič umiestnite na chladný, stabilný, rovný povrch, ďaleko od vykurovacích zariadení, ako sú elektrické sporáky, plynové horáky atď.
11. Zariadenie nepoužívajte v blízkosti horľavých materiálov.
12. Napájací kábel nesmie visieť cez okraj stola ani sa dotýkať horúcich povrchov.

13. Nenechávajte zapnuté zariadenie ani sieťový adaptér bez dozoru.
14. Pre dodatočnú ochranu sa odporúča inštalovať prúdový chránič (RCD) do elektrického obvodu s menovitým zvyškovým prúdom nepresahujúcim 30 mA. Prosím, poraďte sa s elektrikárom.
15. Je zakázané vkladať prsty alebo iné predmety do otvorov v kryte prístroja.
16. Nezakrývajte vypúšťací otvor.
17. Po ukončení práce vypustite zo zariadenia vodu a potom ho odložte.
18. Ak zariadenie nebudete dlhší čas používať, odpojte ho zo siete.
19. Nehýbte strojom, keď je vo vnútornej nádrži voda.
20. Na zariadenie nekladte žiadne predmety.
21. Zariadenie by sa malo používať iba s odporúčanými vôňami. Použitie iných látok môže mať za následok toxické alebo požiarne nebezpečenstvo.
22. Zariadenie sa môže používať len s účinným vetraním.
23. Nezvyčajný zápach, hluk alebo abnormálne zahrievanie indikuje poruchu produktu alebo napájacieho adaptéra, okamžite odpojte napájací adaptér zo zásuvky a prestaňte zariadenie používať.
24. Nevkladajte adaptér do vody ani ho nepoužívajte, keď je mokrý. Neskladujte napájací zdroj na vlhkom mieste.

PRED PRVÝM POUŽITÍM

1. Majte na pamäti, že vysoká vlhkosť môže podporiť rast biologických organizmov v prostredí.
2. Nedovoľte, aby oblasť okolo zariadenia zvlhla alebo zmokla. Ak sa vyskytne vlhkosť, znížte (znížte) výstup hmlu. Nedovoľte, aby savé materiály ako koberce, závesy, obrusy navlhli.
3. Položte toto zariadenie na rovinný povrch. Neumiestňujte tento výrobok na koberec, kobereček alebo iné nerovné miesto.
4. Neumiestňujte toto zariadenie do blízkosti elektrických spotrebičov, ako sú TV alebo zvukové zariadenia atď. Nedovoľte, aby striekalo priamo na nábytok, oblečenie alebo steny atď.

PRINCÍP PREVÁDZKY

Prostredníctvom ultrazvukovej vlny rozbije difúzer vodu a esenciálny olej na drobné čiastočky a studená hmla rozptýli sviežu vôňu.

AKÝ OLEJ SI VYBRÁŤ?

Tento aróma difúzer vyžaduje použitie vody. Neexistujú žiadne obmedzenia na to, aký druh oleja sa pridáva do vody, na použitie sú vhodné oba esenciálny olej / aromatický olej / komplexné oleje / vonná voda.

POPIS PRODUKTU: Aroma difúzer CR 7970

- | | |
|-----------------------------------|--|
| A. Rozprašovacia tryska | B. Horný kryt |
| C. Vnútorý kryt | D. Výstup vzduchu |
| E. Nádrž na vodu | F. Kryt |
| G1. Tlačidlo rozprašovania „MIST“ | G2. Tlačidlo čierneho svetla „LIGHT“ |
| H. Vstup vzduchu | I. DC konektor |
| J. Odtokový otvor | K. Rozprašovanie čipov ultrazvukovými vlnami |

POUŽÍVAŤ

Zariadenie umiestnite na miesto určeného použitia a počas používania s ním nehýbte.

1. Držte produkt vo zvislej polohe a odstráňte horný kryt (B) vertikálne. (Obr.1)
2. Pripojte DC zástrčku napájacieho adaptéra k DC konektoru zariadenia (I). (Obr.2)
3. Pridajte vodu do nádržky na vodu (E) pomocou odmerky / pohára a neprekračujte maximálnu hladinu vody rovnajúcu sa objemu 100 ml. Pre tento produkt je vhodná iba voda z vodovodu alebo čistená voda. Neprikráčajte vodu počas používania, keď je zariadenie v prevádzke. (Obr.3) Pridávajte iba studenú alebo vlažnú vodu. Nalejte aromatický olej do nádržky na vodu. Odporúčaná dávka je 0,10-0,15 ml na 100 ml vody. Esenciálny olej môže spôsobiť zmenu farby. Ak sa náhodou rozleje, rýchlo ho utrite handričkou.

POZNAMKA: Neblokujte rozprašovaciu trysku, aby ste predišli poškodeniu produktu.

4. Nasadte horný kryt (B) zvisle, aby bol difúzor tesný. (Obr.4)
- Poznámka: Pred použitím by mal byť horný kryt (B) zatvorený.
5. Zapojte zástrčku sieťového adaptéra do sieťovej zásuvky, zariadenie je teraz v pohotovostnom režime.

NASTAVENIE STRIEKU: tlačidlo G1.

- Jedenkrát stlačte tlačidlo rozprašovania (pravé tlačidlo) „MIST“: zariadenie strieka hmlu nepretržite, kým sa zariadenie automaticky vypne z dôvodu spotreby predtým naliatej vody.
- Znova stlačte tlačidlo rozprašovania (pravé tlačidlo) „MIST“: prístroj sa prepne do prerušovaného režimu. Bude striedavo vytvárať hmlu počas 30 sekúnd a prestane produkovať hmlu na ďalších 30 sekúnd. Cyklus sa budú opakovať, kým sa neminie voda v nádrži, potom sa zariadenie automaticky vypne.

- Stlačte rozprašovacie tlačidlo (pravé tlačidlo) „MIST“ tretikrát: zariadenie prestane vytvárať hmlu. (Obr.5)

NASTAVENIE SVETLA: tlačidlo G2.

- Stlačte raz tlačidlo podsvietenia (ľavé tlačidlo) „LIGHT“: zapnete teplé svetlo v jasnom režime.
- Znovu stlačte tlačidlo podsvietenia (ľavé tlačidlo) „LIGHT“: zapnete teplé svetlo v režime stmievania.
- Stlačte tlačidlo podsvietenia (ľavé tlačidlo) „LIGHT“ tretikrát: svetlo sa vypne. (Obr.6)

6. Ak v nádržke na vodu (E) nie je voda, difúzer sa automaticky vypne, aj keď stlačíte tlačidlo rozprašovania.

7. Produkt nemožno použiť, ak v nádrži na vodu (E) nie je voda.

POZNAMKA: Koncentrácia hmlu sa môže mierne líšiť, čo je normálne. Rôzne typy vody, vlhkosť, teplota a rýchlosť vzduchu ovplyvňujú intenzitu postreku.

8. Pred výmenou za iný olej vyčistíte zariadenie podľa pokynov na údržbu.

9. Nikdy nenechávajte vodu v nádrži (E), keď sa zariadenie nepoužíva.

10. Po dlhšej práci ho vypnite na 60 minút, aby ste predišli poškodeniu čipu ultrazvukových vln, reštartujte ho.

NÁHODNÝ ÚNIK

Ak toto zariadenie náhodne prevrhnete počas používania, postupujte takto:

1. Vypnite napájanie. Odpojte zariadenie a otvorte horný kryt (B), aby ste vyliali všetku zvyšnú vodu z nádrčky na vodu (E).
2. Jemne potrasíte zariadením, aby ste vypustili vnútornú vodu cez drenážny otvor (J) v základni.
3. Sušte zariadenie na bezpečnom mieste po dobu 24 hodín.

ODVÁPŇOVANIE

Ak má aróma difúzer vodný kameň spôsobený vodou, môžete do vody pridať biely ocot, aby sa vodný kameň rozpustil, a potom opláchnite vodou. Potom pomocou mäkkej handričky utrite vodu. Nikdy nepoužívajte silné čistiace prostriedky.

RIEŠENIE PROBLÉMOV

Ak tento produkt nefunguje normálne, pred odoslaním vráteného tovaru predajcovi postupujte podľa týchto krokov na samostatné riešenie problémov:

PROBLÉM 1: Produkt sa automaticky vypne do jednej sekundy, keď sa zapne rozprašovací tlačidlo „MIST“ G1.

MOŽNÁ PRÍČINA: Nedostatočné množstvo vody.

RIEŠENIE: Pridajte vodu do nádrčky na vodu.

MOŽNÁ PRÍČINA: Napájací adaptér nie je pripojený k zariadeniu.

RIEŠENIE: Skontrolujte, či je k produktu pripojený napájací adaptér. Ak chcete skontrolovať, či je pripojenie úspešné, vytiahnite zástrčku z tohto produktu a znova ju pripojte

PROBLÉM 2: Žiadny sprej alebo abnormálny sprej

MOŽNÁ PRÍČINA: Nedostatočné množstvo vody.

RIEŠENIE: Ak jej nie je dostatok, pridajte vodu do nádrčky na vodu. Ak je hladina vody vo vnútri nádrčky na vodu vyššia ako značka maximálnej hladiny vody, hmla sa bude rozprašovať nepravidelné, abnormálne. Vypustite vodu tak, aby bola pod úrovňou „MAX“.

MOŽNÁ PRÍČINA: Ultrazvukový sprejový čip (K) je znečistený.

RIEŠENIE: Vyčistite nádrž na vodu (E) a čip (K).

MOŽNÁ PRÍČINA: Spodné otvory na prívod vzduchu (H) sú zaprášené.

RIEŠENIE: Ak sú otvory na prívod vzduchu (H) zaprášené, objem nasávaného vzduchu sa výrazne zníži a hybnosť vzduchu nebude dostatočná na rozprašenie hmly. Vyčistite prívod vzduchu.

PROBLÉM 3: Únik

MOŽNÁ PRÍČINA: Vnútorný (C) a horný kryt (B) nie sú správne zatvorené.

RIEŠENIE: Bezpečne zatvorte oba kryty.

MOŽNÁ PRÍČINA: Izbová teplota je príliš nízka alebo vlhkosť príliš vysoká.

RIEŠENIE: Ak je teplota alebo vlhkosť pracovného prostredia príliš nízka alebo príliš vysoká, na povrchu zariadenia sa bude hromadiť hmla a kvapky vody. Vypnite zariadenie.

ČISTENIE A ÚDRŽBA

Každé 3 dni používania vyčistite zariadenie podľa nižšie uvedených krokov:

1. Pri čistení odpojte zariadenie od elektrickej siete.
2. Otvorte horný kryt (B), vylejte všetku zvyšnú vodu z nádrčky na vodu jemným potrasením zariadenia.
3. V teplej vode rozriedte trochu neutrálneho kuchynského čistiaceho prostriedku a potom zariadenie vyčistite handričkou.
4. Ak si všimnete nečistoty na vnútornej strane výstupu vzduchu (D), odstráňte horný kryt (B) a vyčistite ho.
5. Na údržbu nepoužívajte lekárske riedidlo fenyletanol, inak môže dôjsť k poškodeniu zariadenia.
6. Ak sa zariadenie dlhší čas nepoužíva, vylejte zvyšnú vodu z nádrčky na vodu (E) a po vyčistení uložte zariadenie na suché a chladné miesto.

Technické údaje:

24 V --- 0,5 A (12 W)

Objem nádrčky na vodu: 100 ml

Kapacita hmly: 20-30 ml/hod

Ultrazvuková frekvencia: 2,4 MHz

Vrátane: adaptéra



Starostlivosť o životné prostredie. Kartónový obal odovzdajte do zberných surovín. Polyetylénové vrecká (PE) vyhodte do kontajnera na plast.

Opotrebený spotrebič odovzdajte na príslušný zberný dvor, nebezpečné látky spotrebiča môžu predstavovať riziko pre životné prostredie.

Elektrosprebič odstráňte tak, aby nedochádzalo j jeho ďalšiemu použitiu. Ak sa v spotrebiči nachádzajú batérie, vyberte ich a odovzdajte ich na zberné miesto osobitne. Spotrebič nevyhadzujte do kontajnera na komunálny odpad!

(IT) ITALIANO

CONDIZIONI GENERALI DI SICUREZZA IMPORTANTI ISTRUZIONI DI SICUREZZA LEGGERE ATTENTAMENTE E CONSERVARE PER RIFERIMENTI FUTURI

Le condizioni di garanzia sono diverse se il dispositivo viene utilizzato per scopi commerciali.

1. Prima di utilizzare il dispositivo, leggere il manuale utente e seguire le istruzioni in esso contenute. Il produttore non è responsabile per danni causati dall'uso del dispositivo in modo contrario alla sua destinazione d'uso o da un funzionamento improprio.

2. Il dispositivo è solo per uso domestico. Non utilizzarlo per altri scopi che sono incoerenti con l'uso previsto.

3. Il dispositivo deve essere collegato solo a una presa di corrente da 220-240 V ~ 50 Hz. Per aumentare la sicurezza d'uso, molti dispositivi elettrici non devono essere collegati contemporaneamente a un circuito di alimentazione.

4. Prestare particolare attenzione quando si utilizza il dispositivo in presenza di bambini. Non consentire ai bambini di giocare con il dispositivo e non consentire l'utilizzo da parte

di bambini o persone che non hanno familiarità con il dispositivo.

5. **AVVERTENZA:** Questa apparecchiatura può essere utilizzata da bambini di età superiore agli 8 anni e da persone con ridotte capacità fisiche, sensoriali o mentali, o da persone prive di esperienza o conoscenza dell'apparecchiatura, se effettuata sotto la supervisione di una persona responsabile la loro sicurezza o hanno ricevuto istruzioni sull'uso sicuro del dispositivo e sono consapevoli dei pericoli associati al suo utilizzo. I bambini non devono giocare con l'attrezzatura. La pulizia e la manutenzione da parte dell'utente non devono essere eseguite da bambini, a meno che non abbiano più di 8 anni e siano sorvegliati.

6. Rimuovere sempre la spina dalla presa di corrente dopo l'uso tenendo la presa di corrente con la mano. **NON** tirare il cavo della rete.

7. Non immergere il cavo, la spina o l'intero apparecchio in acqua o altri liquidi. Non esporre il dispositivo agli agenti atmosferici (pioggia, sole, ecc.) né utilizzarlo in condizioni di elevata umidità (bagni, case mobili umide).

8. Controllare periodicamente le condizioni del cavo di alimentazione. Se il cavo di alimentazione è danneggiato, deve essere sostituito da un centro di riparazione specializzato per evitare pericoli.

9. Non utilizzare l'apparecchio con un cavo di alimentazione danneggiato o se è caduto o è stato danneggiato in altro modo o non funziona correttamente. Non riparare il dispositivo da soli, poiché potrebbe causare scosse elettriche. Restituire il dispositivo danneggiato al centro di assistenza appropriato per l'ispezione o la riparazione.

Eventuali riparazioni possono essere effettuate solo da punti di assistenza autorizzati. Una riparazione eseguita in modo improprio può comportare gravi pericoli per l'utente.

10. Posizionare l'apparecchio su una superficie fresca, stabile e piana, lontano da apparecchi di riscaldamento come fornelli elettrici, fornelli a gas, ecc.

11. Non utilizzare il dispositivo vicino a materiali infiammabili.

12. Il cavo di alimentazione non deve pendere dal bordo del tavolo o toccare superfici calde.

13. Non lasciare il dispositivo acceso o l'alimentatore incustodito.

14. Per una protezione aggiuntiva, si consiglia di installare un dispositivo di corrente residua (RCD) nel circuito elettrico con una corrente residua nominale non superiore a 30 mA. Si prega di consultare un elettricista per questo.

15. È vietato inserire le dita o altri oggetti nelle aperture dell'involucro del dispositivo.

16. Non coprire l'apertura di scarico.

17. Al termine del lavoro, svuotare l'apparecchio dall'acqua prima di riportarlo.

18. Se il dispositivo non verrà utilizzato per lungo tempo, scollegarlo dalla rete elettrica.

19. Non spostare la macchina quando c'è acqua nel serbatoio interno.

20. Non posizionare oggetti sul dispositivo.

21. Il dispositivo deve essere utilizzato solo con le fragranze consigliate. L'uso di altre sostanze può comportare un rischio tossico o di incendio.

22. Il dispositivo può essere utilizzato solo con una ventilazione efficiente.

23. Un odore insolito, un rumore o un riscaldamento anomalo indicano un guasto del prodotto o dell'adattatore di alimentazione, rimuovere immediatamente l'adattatore di alimentazione dalla presa a muro e interrompere l'utilizzo del dispositivo.

24. Non immergere l'adattatore in acqua o utilizzarlo quando è bagnato. Non conservare l'alimentatore in un luogo umido.

PRIMA DEL PRIMO UTILIZZO

1. Tenere presente che alti livelli di umidità possono favorire la crescita di organismi biologici nell'ambiente.

2. Non permettere che l'area attorno al dispositivo si inumidisca o si bagni. Se si verifica umidità, abbassare (ridurre) l'emissione di nebbia. Non permettere che materiali assorbenti come tappeti, tende, tovaglie si bagnino.

3. Posizionare questo dispositivo su una superficie piana. Non posizionare questo prodotto su tappeti, tappeti o altri luoghi irregolari.

4. Non posizionare questo dispositivo vicino ad apparecchi elettrici come TV o apparecchiature audio, ecc. Non lasciarlo schizzare direttamente su mobili, vestiti o pareti, ecc.

PRINCIPIO DI FUNZIONAMENTO

Attraverso l'onda ultrasonica, il diffusore rompe l'acqua e l'olio essenziale in minuscole particelle, una nebbia fredda diffonde un aroma fresco.

QUALE OLIO SCEGLIERE?

Questo diffusore di aromi richiede l'uso di acqua. Non ci sono restrizioni sul tipo di olio da aggiungere all'acqua, sono adatti sia olio essenziale/olio aromatico/oli complessi/acqua profumata.

DESCRIZIONE PRODOTTO: Diffusore di aromi CR 7970

- | | |
|---------------------------|---|
| A. Ugello spruzzatore | B. Coperchio superiore |
| C. Coperchio interno | D. Uscita aria |
| E. Serbatoio dell'acqua | F. Alloggiamento |
| G1. Pulsante spray "MIST" | G2. Pulsante Blacklight "LIGHT" |
| H. Ingresso aria | I. Connettore DC |
| J. Foro di scarico | K. Onde ultrasoniche che spruzzano trucioli |

USO

Posizionare il dispositivo nel luogo di destinazione d'uso e non spostarlo durante l'uso.

1. Tenere il prodotto in posizione verticale e rimuovere il coperchio superiore (B) verticalmente. (Fig. 1)
2. Collegare la spina CC dell'alimentatore al connettore CC del dispositivo (I). (Fig.2)
3. Aggiungere acqua al serbatoio dell'acqua (E) utilizzando un misurino/bicchiere e non superare il livello massimo dell'acqua pari a un volume di 100 ml. Solo l'acqua del rubinetto o l'acqua purificata è adatta per questo prodotto. Non aggiungere acqua durante l'uso quando il dispositivo è in funzione. (Fig.3) Aggiungere solo acqua fredda o tiepida. Versare l'olio aromatico nel serbatoio dell'acqua. La dose consigliata è di 0,10-0,15 ml per 100 ml di acqua. L'olio essenziale può causare scolorimento. Se si rovescia accidentalmente, asciugalo rapidamente con un panno.
4. Riposizionare verticalmente il coperchio superiore (B) per mantenere ben saldo il diffusore. (Fig.4)
- Nota: il coperchio superiore (B) deve essere chiuso prima dell'uso.
5. Collegare la spina dell'adattatore CA alla presa di corrente, il dispositivo è ora in modalità standby.

REGOLAZIONE SPRAY: pulsante G1.

- Premere una volta il pulsante spray (pulsante destro) "MIST": il dispositivo spruzza la nebbia continuamente fino a quando il dispositivo si spegne automaticamente a causa del consumo di acqua precedentemente versata.
- Premere nuovamente il pulsante spray (pulsante destro) "MIST": il dispositivo passerà alla modalità intermittente. Genererà alternativamente nebbia per 30 secondi e smetterà di produrre nebbia per altri 30 secondi. I cicli si ripeteranno fino all'esaurimento dell'acqua nel serbatoio, dopodiché il dispositivo si spegnerà automaticamente.
- Premere una terza volta il pulsante spray (pulsante destro) "MIST": il dispositivo smette di generare nebbia. (Fig.5)

REGOLAZIONE LUCE: pulsante G2.

- Premi una volta il pulsante di retroilluminazione (pulsante sinistro) "LIGHT": accenderà la luce calda in modalità luminosa.
 - Premere nuovamente il pulsante di retroilluminazione (tasto sinistro) "LIGHT": si accenderà la luce calda in modalità dimmer.
 - Premere una terza volta il pulsante di retroilluminazione (tasto sinistro) "LIGHT": la luce si spegnerà. (Fig.6)
6. Se non c'è acqua nel serbatoio dell'acqua (E), il diffusore si spegnerà automaticamente anche quando si preme il pulsante spray.
7. Il prodotto non può essere utilizzato se non c'è acqua nel serbatoio dell'acqua (E).

- NOTA: la concentrazione di nebbia può variare leggermente, il che è normale. Diversi tipi di acqua, umidità, temperatura e velocità dell'aria influenzano l'intensità dello spruzzo.
8. Prima di sostituire con un altro olio, pulire il dispositivo secondo le istruzioni di manutenzione.
 9. Non lasciare mai acqua nel serbatoio (E), quando il dispositivo non è in uso.
 10. Dopo aver lavorato a lungo, spegnerlo per 60 minuti per evitare di danneggiare il chip dell'onda ultrasonica e riavviarlo.

PERDITA ACCIDENTALE

Se fai cadere accidentalmente questo dispositivo durante l'uso, procedi nel seguente modo:

1. Spegner l'alimentazione. Staccare il dispositivo e aprire il coperchio superiore (B) per far fuoriuscire tutta l'acqua rimanente dal serbatoio dell'acqua (E).
2. Agitare delicatamente il dispositivo per drenare l'acqua interna attraverso il foro di drenaggio (J) nella base.
3. Asciugare all'aria il dispositivo in un luogo sicuro per 24 ore.

DECALCIFICAZIONE

Se il diffusore di aromi presenta depositi di calcare causati dall'acqua, è possibile aggiungere aceto bianco all'acqua per sciogliere il calcare e quindi risciacquare con acqua. Quindi, utilizzare un panno morbido per pulire l'acqua. Non usare mai un detergente forte.

RISO

LUZIONE DEI PROBLEMI

Se questo prodotto non funziona normalmente, segui questi passaggi per la risoluzione automatica dei problemi prima di inviare il reso al venditore:

PROBLEMA 1: Il prodotto si spegne automaticamente in un secondo quando viene attivato il pulsante spray "MIST" G1.

POSSIBILE CAUSA: Quantità d'acqua inadeguata.

SOLUZIONE: aggiungere acqua al serbatoio dell'acqua.

POSSIBILE CAUSA: L'alimentatore non è collegato al dispositivo.

SOLUZIONE: assicurarsi che l'alimentatore sia collegato al prodotto. Per verificare se la connessione ha esito positivo, rimuovere la spina da questo prodotto e ricollegarla.

PROBLEMA 2: Nessuno spruzzo o spruzzo anomalo

POSSIBILE CAUSA: Quantità d'acqua inadeguata.

SOLUZIONE: Aggiungere acqua al serbatoio dell'acqua se non ce n'è abbastanza. Se il livello dell'acqua all'interno del serbatoio dell'acqua è superiore al segno del livello massimo dell'acqua, la nebbia verrà spruzzata in modo irregolare, in modo anomalo.

Scaricare l'acqua in modo che sia al di sotto del livello "MAX".

POSSIBILE CAUSA: Il chip spray ad ultrasuoni (K) è sporco.

SOLUZIONE: pulire il serbatoio dell'acqua (E) e il truciolo (K).

POSSIBILE CAUSA: I fori di ingresso dell'aria inferiori (H) sono impolverati.

SOLUZIONE: Se i fori di ingresso dell'aria (H) sono polverosi, il volume dell'aria aspirata sarà notevolmente ridotto e la quantità di moto dell'aria non sarà sufficiente per spruzzare la nebbia. Pulire la presa d'aria.

PROBLEMA 3: Perdite

POSSIBILE CAUSA: Coperchio interno (C) e coperchio superiore (B) non chiusi correttamente.

SOLUZIONE: chiudere saldamente entrambi i coperchi.

POSSIBILE CAUSA: La temperatura ambiente è troppo bassa o l'umidità è troppo alta.

SOLUZIONE: Se la temperatura o l'umidità dell'ambiente di lavoro è troppo bassa o troppo alta, sulla superficie del dispositivo si accumuleranno nebbia e gocce d'acqua. Spegni il dispositivo.

PULIZIA E MANUTENZIONE

Si prega di pulire il dispositivo secondo i passaggi seguenti ogni 3 giorni di utilizzo:

1. Durante la pulizia, scollegare il dispositivo dalla rete elettrica.
2. Aprire il coperchio superiore (B), versare tutta l'acqua rimanente dal serbatoio dell'acqua agitando delicatamente il dispositivo.
3. Diluire un po' di detersivo per cucina neutro in acqua tiepida, quindi pulire il dispositivo con un panno.
4. Se si nota dello sporco all'interno dell'uscita dell'aria (D), rimuovere il coperchio superiore (B) e pulirlo.
5. Si prega di non utilizzare diluente medico feniletanolo per la manutenzione, altrimenti il dispositivo potrebbe essere danneggiato.
6. Se non viene utilizzato per un lungo periodo, versare l'acqua rimanente dal serbatoio dell'acqua (E) e riporre il dispositivo in un luogo fresco e asciutto dopo la pulizia.

Dati tecnici:

24 V --- 0,5 A (12 W)

Volume del serbatoio dell'acqua: 100 ml

Capacità di nebbia: 20-30 ml/ora

Frequenza ultrasonica: 2,4 MHz

Incluso: adattatore



Prendersi cura dell'ambiente

Gli imballi di cartone devono essere smaltiti nel contenitore per la carta. I sacchetti di polietilene (PE) vanno gettati nel contenitore per la plastica. L'apparecchio usato deve essere rottamato presso un centro di raccolta autorizzato, poiché contiene elementi pericolosi che potrebbero costituire una minaccia per l'ambiente. I dispositivi elettrici devono essere resi al fine di evitare il loro riutilizzo. Se il dispositivo contiene una batteria, deve essere rimossa e smaltita separatamente in un punto di raccolta.

Non gettare l'apparecchio nei contenitori dei rifiuti urbani!

(SR) СРПСКИ

ОПШТИ УСЛОВИ БЕЗБЕДНОСТИ ВАЖНА БЕЗБЕДНОСНА УПУТСТВА ПАЖЉИВО ПРОЧИТАЈТЕ И САЧУВАЈТЕ ЗА БУДУЋЕ РЕФЕРЕНЦЕ

Услови гаранције су другачији ако се уређај користи у комерцијалне сврхе.

1. Пре употребе уређаја, прочитајте упутство за употребу и следите упутства садржана у њему. Произвођач није одговоран за штету проузроковану употребом уређаја супротно његовој намени или неправилним радом.
2. Уређај је само за кућну употребу. Немојте га користити у друге сврхе које нису у складу са његовом наменом.
3. Уређај треба да буде прикључен само на утичницу од 220-240 В ~ 50 Хз. Да би се повећала сигурност употребе, многи електрични уређаји не би требало да буду повезани на једно струјно коло у исто време.
4. Будите посебно опрезни када користите уређај када су деца у близини. Не дозволите деци да се играју са уређајем и не дозволите деци или особама које нису упознате са уређајем да га користе.
5. УПОЗОРЕЊЕ: Ову опрему могу користити деца старија од 8 година и особе са смањеним физичким, чулним или менталним способностима, или особе без искуства или знања о опреми, ако се она обавља под надзором лица одговорног за њихову безбедност или су им дата упутства о безбедној употреби уређаја и свесни су опасности повезаних са његовом употребом. Деца не би требало да се играју са опремом. Чишћење и корисничко одржавање не би требало да обављају деца, осим ако су старија од 8 година и под надзором.
6. Увек извуците утикач из утичнице након употребе држећи утичницу руком. НЕМОЈТЕ вући мрежни кабл.
7. Не урањајте кабл, утикач или цео апарат у воду или било коју другу течност. Не излажите уређај временским условима (киша, сунце, итд.) нити га користите у условима високе влажности (купатила, влажне мобилне кућице).
8. Повремено проверавајте стање кабла за напајање. Ако је кабл за напајање оштећен, треба га заменити у специјализованом сервису како би се избегла опасност.
9. Немојте користити уређај са оштећеним каблом за напајање или ако је пао или оштећен на било који други начин или не ради исправно. Немојте сами поправљати уређај, јер може изазвати струјни удар. Вратите оштећени уређај у одговарајући сервисни центар на преглед или поправку. Било какве поправке смеју да врше само овлашћени сервиси. Неправилно обављена поправка може довести до озбиљне опасности за корисника.
10. Поставите уређај на хладну, стабилну, равну површину, даље од уређаја за

грејање као што су електрични шпорет, гасни горионици итд.

11. Не користите уређај у близини запаљивих материјала.

12. Кабл за напајање не сме да виси преко ивице стола или да додирује вруће површине.

13. Не остављајте уређај укључен или мрежни адаптер без надзора.

14. За додатну заштиту, препоручљиво је да се у електрично коло угради заштитни уређај (РЦД) са називном резидуалном струјом која не прелази 30 mA. За ово се обратите електричару.

15. Забрањено је убацивање прстију или других предмета у отворе на кућишту уређаја.

16. Не покривајте отвор за пражњење.

17. Након завршетка рада, испразните уређај од воде пре него што га одложите.

18. Ако се уређај неће користити дуже време, искључите га из електричне мреже.

19. Не померајте машину када има воде у унутрашњем резервоару.

20. Не стављајте никакве предмете на уређај.

21. Уређај треба користити само са препорученим мирисима. Употреба других супстанци може довести до токсичности или опасности од пожара.

22. Уређај се сме користити само уз ефикасну вентилацију.

23. Неуобичајен мирис, бука или неуобичајено загревање указују на квар на производу или адаптеру за напајање, одмах извадите струјни адаптер из зидне утичнице и престаните да користите уређај.

24. Немојте стављати адаптер у воду нити га користити када је мокар. Не чувајте напајање на влажном месту.

ПРЕ ПРВЕ УПОТРЕБЕ

1. Имајте на уму да високи нивои влажности могу подстаћи раст биолошких организама у околини.

2. Не дозволите да област око уређаја постане влажна или мокра. Ако дође до влаге, смањите (смањите) излаз магле. Не дозволите да се упијајући материјали као што су теписи, завесе, столњаци поквасе.

3. Поставите овај уређај на равну површину. Не стављајте овај производ на тепих, простирку или друго неравно место.

4. Не постављајте овај уређај близу електричних уређаја као што су ТВ или звучна опрема итд. Не дозволите да прска директно на намештај, одећу или зидове итд.

ПРИНЦИП РАДА

Кроз ултразвучни талас, дифузор разбија воду и етерично уље у ситне честице, а хладна магла шири свежу арому.

КОЈЕ УЉЕ ОДАБРАТИ?

Овај дифузор ароме захтева употребу воде. Нема ограничења која врста уља се додаје у воду, за употребу су погодна и етерично уље/арома уље/комплексна уља/мирисна вода.

ОПИС ПРОИЗВОДА: Арома дифузор CR 7970

A. Млазница за прскање

B. Горњи поклопац

C. Унутрашњи поклопац

D. Излаз ваздуха

E. Резервоар за воду

F. Кућиште

G1. Дугме за прскање "MIST"

G2. Дугме за црно светло „LIGHT“

H. Улаз за ваздух

I. DC конектор

J. Отвор за одвод

K. Ултразвучни таласи који прскају чипс

КОРИСТИ

Поставите уређај на место предвиђене за употребу и не померајте га током употребе.

1. Држите производ усправно и уклоните горњи поклопац (B) вертикално. (Фиг. 1)

2. Повежите ДЦ утикач адаптера за струју са ДЦ конектором уређаја (I). (Сл.2)

3. Додајте воду у резервоар за воду (E) помоћу мерне чаше/чаше и не прекорачите максимални ниво воде једнак запремини од 100 мл. За овај производ је погодна само вода из slavine или преčiшћена вода. Немојте додавати воду током употребе када уређај ради. (Сл.3) Додајте само хладну или млаку воду. Сипајте ароматично уље у резервоар за воду. Препоручена доза је 0,10-0,15 мл на 100 мл воде. Етерично уље може изазвати промену боје. Ако се случајно проспе, брзо га обришите крпом.

НАПОМЕНА: Немојте блокирати млазницу за прскање да бисте избегли оштећење производа.

4. Вратите горњи поклопац (B) вертикално да би дифузор био чврст. (Сл.4)

Напомена: Горњи поклопац (B) треба затворити пре употребе.

5. Прикључите утикач адаптера наизменичне струје у утичницу, уређај је сада у режиму мировања.

ПОДЕШАВАЊЕ СПРАИ: дугме Г1.

- Притисните дугме за распршивање (десно дугме) „МИСТ“ једном: уређај распршује маглу непрекидно све док се уређај аутоматски не искључи због потрошње воде која је претходно уливена.

- Поново притисните дугме за прскање (десно дугме) „МИСТ“: уређај ће се пребацити у повремен режим. Наизменично ће генерисати маглу 30 секунди и престати да производи маглу још 30 секунди. Циклуси ће се понављати све док вода у резервоару не понестане, а затим ће се уређај аутоматски искључити.

- Притисните дугме за прскање (десно дугме) „МИСТ“ трећи пут: уређај престаје да ствара маглу. (Сл.5)

ПОДЕШАВАЊЕ СВЕТЛА: дугме Г2.

- Притисните дугме за позадинско осветљење (лево дугме) „ЛИГХТ“ једном: упалићете топло светло у јаком режиму,

- Притисните дугме за позадинско осветљење (лево дугме) „ЛИГХТ“ поново: упалићете топло светло у режиму затамњавања.

- Притисните дугме за позадинско осветљење (лево дугме) „ЛИГХТ“ трећи пут: светло ће се угасити. (Сл.6)

6. Ако у резервоару за воду (Е) нема воде, дифузор ће се аутоматски искључити чак и када притиснете дугме за прскање.
7. Производ се не може користити ако у резервоару за воду (Е) нема воде.
- НАПОМЕНА: Концентрација магле може мало да варира, што је нормално. Различите врсте воде, влажност, температура и брзина ваздуха утичу на интензитет прскања.
8. Пре замене са другим уљем, очистите уређај у складу са упутствима за одржавање.
9. Никада не остављајте воду у резервоару (Е), када уређај није у употреби.
10. Након дужег рада, искључите га на 60 минута да бисте избегли оштећење ултразвучног таласног чипа, поново га покрените.

АЦИДЕНТАЛ ЛЕАК

Ако случајно преврнете овај уређај током употребе, следите ове кораке:

1. Искључите напајање. Одвојите уређај и отворите горњи поклопац (Б) да бисте излили сву преосталу воду из резервоара за воду (Е).
2. Лагано протресите уређај да испразните унутрашњу воду кроз дренажни отвор (Ј) на дну.
3. осушите уређај на безбедном месту 24 сата.

ДЕСЦАЛИНГ

Ако арома дифузор има талог каменца узроковану водом, можете додати бело сирће у воду да раствори каменца, а затим исперите водом. Затим користите меку крпу да обришете воду. Никада не користите јака средства за чишћење.

РЕШАВАЊЕ ПРОБЛЕМА

Ако овај производ не ради нормално, следите ове кораке за самостално решавање проблема пре него што пошаљете повраћај продавцу:

ПРОБЛЕМ 1: Производ се аутоматски искључује за једну секунду када се укључи дугме за прскање „МИСТ“ Г1.

МОГУЋИ УЗРОК: Неадекватна количина воде.

РЕШЕЊЕ: Додајте воду у резервоар за воду.

МОГУЋИ УЗРОК: Адаптер за струју није повезан са уређајем.

РЕШЕЊЕ: Проверите да ли је адаптер за напајање повезан са производом. Да бисте проверили да ли је веза успешна,

уклоните утикач од овог производа и поново га повежите

ПРОБЛЕМ 2: Нема прскања или ненормално прскање

МОГУЋИ УЗРОК: Неадекватна количина воде.

РЕШЕЊЕ: Додајте воду у резервоар за воду ако је нема довољно. Ако је ниво воде у резервоару за воду виши од ознаке максималног нивоа воде, магла ће се распршивати неправилно, ненормално. Испустите воду тако да буде испод нивоа „МАКС“.

МОГУЋИ УЗРОК: Чип за ултразвучни спреј (К) је прљав.

РЕШЕЊЕ: Очистите резервоар за воду (Е) и чип (К).

МОГУЋИ УЗРОК: Доњи отвори за улаз ваздуха (Х) су прашњави.

РЕШЕЊЕ: Ако су отвори за улаз ваздуха (Х) прашњави, запремина увученог ваздуха ће се значајно смањити и импулс ваздуха неће бити довољан да распрши маглу. Очистите довод ваздуха.

ПРОБЛЕМ 3: Цурење

МОГУЋИ УЗРОК: Унутрашњи (Ц) и горњи поклопац (Б) нису добро затворени.

РЕШЕЊЕ: Добро затворите оба поклопаца.

МОГУЋИ УЗРОК: Собна температура је прениска или је влажност превисока.

РЕШЕЊЕ: Ако је температура или влажност радног окружења прениска или превисока, на површини уређаја ће се акумулирати капљице магле и воде. Искључите уређај.

ЧИШЋЕЊЕ И ОДРЖАВАЊЕ

Очистите уређај према доле наведеним корацима свака 3 дана употребе:

1. Приликом чишћења искључите уређај из електричне мреже.
2. Отворите горњи поклопац (Б), излијте сву преосталу воду из резервоара за воду лаганим протресањем уређаја.
3. Разблажите мало неутралног кухињског детерџента у топлој води, а затим очистите уређај крпом.
4. Ако приметите прљавштину на унутрашњој страни излазног отвора за ваздух (Д), уклоните горњи поклопац (Б) и очистите га.
5. Немојте користити медицински разблаживач фенилетанол за одржавање, иначе се уређај може оштетити.
6. Ако се не можете користити дужи време, излијте преосталу воду из резервоара за воду (Е), а након чишћења одложите уређај на суво и хладно место.

Технички подаци:

24В --- 0.5А (12В)

Запремина резервоара за воду: 100 мл

Капацитет магле: 20-30мл/сат

Ултразвучна фреквенција: 2.4МХз

Укључено: адаптер



За заштиту животне средине: молимо вас да одвојите картонске кутије и пластичне кесе и одложите их у одговарајуће канте за смеће. Коришћени уређај треба да буде испоручен на наменске сакупљане тачке због оштрих компоненти, што може утицати на животну средину. Немојте одлагати овај уређај у заједничку корпу за отпатке.

(DK) DANSKI

GENERELLE SIKKERHEDSVILKÅR

VIGTIGE SIKKERHEDSINSTRUKTIONER LÆS OMHYGGELEGT OG OPBEVAR TIL FREMTIDIG REFERENCE

Garantibetingelserne er anderledes, hvis enheden bruges til kommercielle formål.

1. Før du bruger enheden, skal du læse brugervejledningen og følge instruktionerne deri. Producenten er ikke ansvarlig for skader forårsaget af brug af enheden i strid med dens

tilsigtede brug eller forkert betjening.

2. Enheden er kun til hjemmebrug. Brug det ikke til andre formål, der ikke er i overensstemmelse med dets tilsigtede brug.

3. Enheden bør kun tilsluttes en 220-240 V ~ 50 Hz stikkontakt. For at øge sikkerheden ved brug, bør mange elektriske enheder ikke tilsluttes et strømkredsløb på samme tid.

4. Vær særlig forsigtig, når du bruger enheden, når der er børn i nærheden. Lad ikke børn lege med enheden, og tillad ikke børn eller personer, der ikke er bekendt med enheden, at bruge den.

5. ADVARSEL: Dette udstyr kan bruges af børn over 8 år og personer med nedsatte fysiske, sensoriske eller mentale evner, eller personer uden erfaring eller kendskab til udstyret, hvis det udføres under opsyn af en person med ansvar for deres sikkerhed, eller de har fået instruktioner om sikker brug af enheden og er klar over de farer, der er forbundet med dens brug. Børn bør ikke lege med udstyret. Rengøring og brugervedligeholdelse bør ikke udføres af børn, medmindre de er over 8 år og er under opsyn.

6. Tag altid stikket ud af stikkontakten efter brug ved at holde i stikkontakten med hånden. Træk IKKE i netsnoren.

7. Nedsæk ikke ledningen, stikket eller hele apparatet i vand eller anden væske. Udsæt ikke enheden for vejrforhold (regn, sol osv.) og brug den ikke under høj luftfugtighed (badeværelser, fugtige mobilhomes).

8. Kontroller jævnligt strømkablets tilstand. Hvis netledningen er beskadiget, skal den udskiftes af et specialisterksted for at undgå fare.

9. Brug ikke apparatet med en beskadiget strømledning, eller hvis det er blevet tabt eller beskadiget på anden måde eller ikke fungerer korrekt. Reparer ikke enheden selv, da det kan forårsage elektrisk stød. Returner den beskadigede enhed til det relevante servicecenter til inspektion eller reparation. Eventuelle reparationer må kun udføres af autoriserede servicesteder. Forkert udført reparation kan medføre alvorlig fare for brugeren.

10. Placer apparatet på en kølig, stabil, plan overflade, væk fra varmeapparater som el-komfurer, gasbrændere osv.

11. Brug ikke enheden i nærheden af brændbare materialer.

12. Netledningen må ikke hænge ud over bordets kant eller røre ved varme overflader.

13. Efterlad ikke enheden tændt eller lysnetadapteren uden opsyn.

14. For yderligere beskyttelse anbefales det at installere en reststrømsenhed (RCD) i det elektriske kredsløb med en nominel reststrøm på ikke over 30 mA. Kontakt venligst en elektriker for dette.

15. Det er forbudt at stikke fingre eller andre genstande ind i åbninger i enhedens kabinet.

16. Tildæk ikke udløbsåbningen.

17. Efter endt arbejde tømmes apparatet for vand, før det opbevares.

18. Hvis enheden ikke skal bruges i længere tid, skal den tages ud af stikkontakten.

19. Flyt ikke maskinen, når der er vand i den indvendige tank.

20. Anbring ikke genstande på enheden.

21. Enheden bør kun bruges med anbefalede dufte. Brug af andre stoffer kan resultere i en giftig eller brandfare.

22. Apparatet må kun bruges med effektiv ventilation.

23. En usædvanlig lugt, støj eller unormal opvarmning indikerer et produkt- eller strømadapterfejl, tag straks strømadapteren ud af stikkontakten og stop med at bruge enheden.

24. Læg venligst ikke adapteren i vand eller brug den, når den er våd. Opbevar ikke strømforsyningen på et fugtigt sted.

FØR FØRSTE BRUG

1. Husk på, at høje luftfugtighedsniveauer kan fremme væksten af biologiske organismer i miljøet.

2. Lad ikke området omkring enheden blive fugtigt eller vådt. Hvis der opstår fugt, sænk (reducer) tågeoutputtet. Lad ikke absorberende materialer som tæpper, gardiner, duge blive våde.

3. Placer denne enhed på en flad overflade. Placer ikke dette produkt på et tæppe, et tæppe eller et andet ujævnt sted.

4. Placer ikke denne enhed i nærheden af elektriske apparater såsom tv eller lydudstyr osv. Lad den ikke sprøjte direkte på møbler, tøj

eller vægge osv.

PRINCIP FOR DRIFT

Gennem ultralydsbølgen bryder diffusoren vandet og den æteriske olie til små partikler, en kold tåge spreder en frisk aroma.

HVILKEN OLIE SKAL DU VÆLGE?

Denne aromadiffusor kræver brug af vand. Der er ingen begrænsninger på hvilken slags olie der tilsættes vandet, både æterisk olie/aromaolie/komplekse olier/duftvand er velegnede til brug.

PRODUKTBEKRIVELSE: Aroma Diffuser CR 7970

- | | |
|-----------------------|--------------------------------------|
| A. Sprøjtedyse | B. Topdæksel |
| C. Inderdæksel | D. Luftudtag |
| E. Vandtank | F. Hus |
| G1. Spray knap "MIST" | G2. Blacklight knap "LIGHT" |
| H. Luftindtag | I. DC-stik |
| J. Drænhul | K. Spånsprøjtning af ultralydsbølger |

BRUG

Åbnk enheden på det sted, hvor den skal bruges, og flyt den ikke under brug.

1. Hold produktet oprejst, og fjern topdækslet (B) lodret. (Fig.1)
2. Tilslut DC-stikket på strømadapteren til DC-stikket på enheden (I). (Fig.2)
3. Tilsæt vand til vandtanken (E) ved hjælp af et målebæger/glas og overskrid ikke den maksimale vandstand svarende til et volumen på 100 ml. Kun postevand eller rensat vand er egnet til dette produkt. Tilsæt ikke vand under brug, når enheden kører. (Fig.3) Tilsæt kun koldt eller lunken vand. Hæld aromaolien i vandtanken. Den anbefalede dosis er 0,10-0,15 ml pr. 100 ml vand. Æterisk olie kan forårsage misfarvning. Hvis det spildes ved et uheld, skal du hurtigt tørre det af med en klud.

BEMÆRK: Bloker ikke spraydysen for at undgå at beskadige produktet.

4. Sæt topdækslet (B) på igen lodret for at holde diffusoren tæt. (Fig.4)

Bemærk: Topdækslet (B) skal lukkes før brug.

5. Tilslut AC-adapterens stik til stikkontakten, enheden er nu i standbytilstand.

SPRAYJUSTERING: knap G1.

- Tryk én gang på sprayknappen (højre knap) "MIST": enheden sprøjter tågen kontinuerligt, indtil enheden automatisk slukker på grund af forbrug af vand, der tidligere er hældt i.

- Tryk på sprayknappen (højre knap) "MIST" igen: enheden skifter til intermitterende tilstand. Den vil skiftevis generere tåge i 30 sekunder og stoppe med at producere tåge i yderligere 30 sekunder. Cyklerne gentages, indtil vandet i tanken løber tør, hvorefter enheden slukker automatisk.

- Tryk på sprayknappen (højre knap) "MIST" en tredje gang: enheden holder op med at danne tåge. (Fig.5)

LYSJUSTERING: knap G2.

- Tryk på baggrundsbelysningsknappen (venstre knap) "LIGHT" én gang: du tænder for det varme lys i lys tilstand.

- Tryk på baggrundsbelysningsknappen (venstre knap) "LIGHT" igen: du tænder for det varme lys i dæmpertilstand.

- Tryk på baggrundsbelysningsknappen (venstre knap) "LIGHT" en tredje gang: lyset slukkes. (Fig. 6)

6. Hvis der ikke er vand i vandbeholderen (E), slukkes diffusoren automatisk, selv når du trykker på sprayknappen.

7. Produktet kan ikke bruges, hvis der ikke er vand i vandbeholderen (E).

BEMÆRK: Tågekonzentrationen kan variere lidt, hvilket er normalt. Forskellige typer vand, luftfugtighed, temperatur og luftfugtighed påvirker sprøjteintensiteten.

8. Før du udskifter med en anden olie, bedes du rengøre enheden i henhold til vedligeholdelsesinstruktionerne.

9. Efterlad aldrig vand i tanken (E), når enheden ikke er i brug.

10. Efter at have arbejdet i lang tid, skal du slukke den i 60 minutter for at undgå at beskadige ultralydsbølgechipsen genstart den.

UHELDIG LÆK

Hvis du ved et uheld vælter denne enhed under brug, skal du følge disse trin:

1. Sluk for strømmen. Tag enheden af, og åbn topdækslet (B) for at hælde alt det resterende vand ud fra vandbeholderen (E).
2. Ryst forsigtigt enheden for at dræne det interne vand gennem drænhullet (J) i bunden.
3. Lufttør enheden på et sikkert sted i 24 timer.

AFKALKNING

Hvis aromadiffusoren har kalkaflejringer forårsaget af vand, kan du tilføje hvid eddike til vandet for at opløse kalken og derefter skylle med vand. Brug derefter en blød klud til at tørre vandet af. Brug aldrig stærkt rengøringsmiddel.

FEJLFINDING

Hvis dette produkt ikke fungerer normalt, skal du følge disse trin for selv-fejlfinding, før du sender returneringen til sælgeren:

PROBLEM 1: Produktet slukker automatisk på et sekund, når sprayknappen "MIST" G1 er tændt.

MULIG ÅRSAG: Utilstrækkelig mængde vand.

LØSNING: Tilsæt vand til vandtanken.

MULIG ÅRSAG: Strømadapteren er ikke tilsluttet enheden.

LØSNING: Sørg for, at strømadapteren er tilsluttet produktet. For at kontrollere, om forbindelsen er vellykket, skal du fjerne stikket fra dette produkt og tilslutte det igen.

PROBLEM 2: Ingen spray eller unormal spray

MULIG ÅRSAG: Utilstrækkelig mængde vand.

LØSNING: Tilsæt vand til vandtanken, hvis der ikke er nok. Hvis vandstanden inde i vandtanken er højere end mærket for maksimal vandstand, vil tågen blive sprøjtet uregelmæssigt, unormalt. Tøm vandet, så det er under "MAX"-niveauet.

MULIG ÅRSAG: Ultralydsspraychipsen (K) er snavset.

LØSNING: Rengør venligst vandbeholderen (E) og spån (K).

MULIG ÅRSAG: Nederste luftindtagshuller (H) er støvede.

LØSNING: Hvis luftindtagshullerne (H) er støvede, vil mængden af suget luft blive reduceret betydeligt, og luftmomentet vil ikke være nok til at sprøjte tågen. Rengør luftindtaget.

OPGAVE 3: Lækage

MULIG ÅRSAG: Indvendig (C) og topdæksel (B) er ikke lukket korrekt.

LØSNING: Luk begge dæksler forsvarligt.

MULIG ÅRSAG: Rummtemperaturen er for lav, eller luftfugtigheden er for høj.

LØSNING: Hvis temperaturen eller fugtigheden i arbejdsmiljøet er for lav eller for høj, vil tåge og vanddråber samle sig på enhedens overflade. Sluk enheden.

RENGØRING OG VEDLIGEHOLDELSE

Rengør venligst enheden i henhold til nedenstående trin hver 3 dages brug:

1. Ved rengøring afbrydes apparatet fra lysnettet.
2. Åbn topdækslet (B), hæld alt det resterende vand ud fra vandtanken ved forsigtigt at ryste enheden.
3. Fortynd lidt neutralt køkkenvaskemiddel i varmt vand, og rengør derefter apparatet med en klud.
4. Hvis du bemærker snavs på indersiden af luftudtaget (D), skal du fjerne topdækslet (B) og rengøre det.
5. Brug ikke medicinsk fortyndingsmiddel phenylethanol til vedligeholdelse, ellers kan enheden blive beskadiget.
6. Hvis det ikke bruges i længere tid, hæld det resterende vand ud fra vandbeholderen (E), og opbevar enheden på et tørt og køligt sted efter rengøring.

Teknisk data:

24V --- 0,5A (12W)

Vandbeholdervolumen: 100ml

Tågekapacitet: 20-30ml/time

Ultralydsfrekvens: 2,4MHz

Inkluderet: adapter



Af hensyn til miljøet . Venligst overfør papemballage til affaldspapir. Hæld polyethylenposer (PE) i plastbeholderen Slidt enhed skal returneres til det relevante punkt opbevaring, fordi det er farligt i enheden ingredienser kan udgøre en trussel for miljøet. Den elektriske enhed skal overleveres for at begrænse dets genanvendelse og brug. Hvis i enheden der er batterier, fjern dem og vende tilbage til punktet opbevares separat.

(UA) УКРАЇНЬСЬКА

ЗАГАЛЬНІ УМОВИ БЕЗПЕКИ

ВАЖЛИВІ ІНСТРУКЦІЇ З БЕЗПЕКИ УВАЖНО ПРОЧИТАЙТЕ І ЗБЕРІГАЙТЕ ДЛЯ ДОВІДКУ В МАЙБУТНЬОМУ

Умови гарантії відрізняються, якщо пристрій використовується в комерційних цілях.

1. Перед використанням пристрою прочитайте посібник користувача та дотримуйтеся вказівок, що містяться в ньому. Виробник не несе відповідальності за шкоду, спричинену використанням пристрою не за призначенням або неналежною експлуатацією.
2. Пристрій лише для домашнього використання. Не використовуйте його для інших цілей, які не відповідають його призначенню.
3. Пристрій слід підключати лише до розетки 220-240 В ~ 50 Гц. З метою підвищення безпеки використання багато електричних пристроїв не слід підключати до одного ланцюга живлення одночасно.
4. Будьте особливо обережні, користуючись пристроєм, коли поруч є діти. Не дозволяйте дітям гратися з пристроєм і не дозволяйте дітям або людям, які не знайомі з пристроєм, користуватися ним.
5. **ПОПЕРЕДЖЕННЯ:** Це обладнання можуть використовувати діти віком від 8 років та особи з обмеженими фізичними, сенсорними чи розумовими здібностями, а також особи без досвіду чи знання обладнання, якщо воно виконується під наглядом особи, відповідальної за їхньої безпеки або вони отримали інструкції щодо безпечного використання пристрою та усвідомлюють небезпеки, пов'язані з його використанням. Діти не повинні гратися з обладнанням. Чищення та технічне обслуговування не повинні виконувати діти, якщо вони не старші 8 років і перебувають під наглядом.
6. Завжди виймайте вилку з розетки після використання, тримаючи розетку рукою. НЕ тягніть за шнур сітки.
7. Не занурюйте шнур, вилку або весь прилад у воду чи будь-яку іншу рідину. Не піддавайте пристрій впливу погодних умов (дощ, сонце тощо) і не використовуйте його в умовах високої вологості (ванна кімната, вологий мобільний будинок).

8. Періодично перевіряйте стан шнура живлення. Якщо шнур живлення пошкоджено, його слід замінити в спеціалізованому сервісному центрі, щоб уникнути небезпеки.
9. Не використовуйте прилад із пошкодженим шнуром живлення, якщо він упав чи пошкоджений будь-яким іншим чином або не працює належним чином. Не ремонтуйте пристрій самостійно, оскільки це може призвести до ураження електричним струмом. Поверніть пошкоджений пристрій до відповідного сервісного центру для перевірки або ремонту. Будь-який ремонт дозволяється виконувати лише авторизованим сервісним центром. Неналежний ремонт може призвести до серйозної небезпеки для користувача.
10. Розмістіть прилад на прохолодній, стійкій, рівній поверхні, подалі від нагрівальних приладів, таких як електричні плити, газові конфорки тощо.
11. Не використовуйте пристрій поблизу легкозаймистих матеріалів.
12. Шнур живлення не повинен звисати з краю столу або торкатися гарячих поверхонь.
13. Не залишайте прилад увімкненим або мережевий адаптер без нагляду.
14. Для додаткового захисту в електричному ланцюзі бажано встановити пристрій захисного відключення (УЗО) з номінальним залишковим струмом, що не перевищує 30 мА. Для цього зверніться до електрика.
15. Забороняється вставляти пальці або будь-які інші предмети в отвори в корпусі пристрою.
16. Не закривайте випускний отвір.
17. Після закінчення роботи злийте з пристрою воду, перш ніж прибрати його на зберігання.
18. Якщо пристрій не буде використовуватися тривалий час, відключіть його від мережі.
19. Не рухайте машину, якщо у внутрішньому баку є вода.
20. Не кладіть на пристрій жодних предметів.
21. Пристрій слід використовувати лише з рекомендованими ароматизаторами. Використання інших речовин може призвести до отруєння або пожежі.
22. Пристрій можна використовувати лише з ефективною вентиляцією.
23. Незвичайний запах, шум або ненормальне нагрівання вказує на несправність продукту або адаптера живлення, негайно вийміть адаптер живлення з розетки та припиніть використовувати пристрій.
24. Будь ласка, не кладіть адаптер у воду та не використовуйте його, коли він мокрий. Не зберігайте блок живлення у вологому місці.

ПЕРЕД ПЕРШИМ ВИКОРИСТАННЯМ

1. Майте на увазі, що висока вологість може сприяти росту біологічних організмів у навколишньому середовищі.
2. Не допускайте, щоб область навколо пристрою ставала вологою або мокрою. У разі появи вологи зменшіть (зменшіть) вихід туману. Не допускайте намокання абсорбуючих матеріалів, таких як килими, штори, скатертини.
3. Розташуйте цей пристрій на рівній поверхні. Не ставте цей виріб на килим, килим або інше нерівне місце.
4. Не розташуйте цей пристрій поблизу електричних приладів, таких як телевізор, звукове обладнання тощо. Не дозволяйте

йому бризкати безпосередньо на меблі, одяг, стіни тощо.

ПРИНЦИП ДІЇ

За допомогою ультразвукової хвилі дифузор розбиває воду та ефірну олію на дрібні частинки, а холодний туман поширює свіжий аромат.

ЯКУ ОЛІЮ ВИБРАТИ?

Цей аромадифузор вимагає використання води. Немає обмежень щодо того, яку олію додавати у воду, до використання придатні як ефірна олія/ароматична олія/комплексні олії/ароматична вода.

ОПИС ПРОДУКТУ: Аромадифузор CR 7970

- | | |
|--------------------------|---|
| A. Розпилювальна насадка | B. Верхня кришка |
| C. Внутрішня кришка | D. Вихід повітря |
| E. Резервуар для води | F. Корпус |
| G1. Кнопка спрею "MIST" | G2. Кнопка Blacklight "LIGHT" |
| H. Вхід повітря | I. Роз'єм постійного струму |
| J. Дренажний отвір | K. Розпилення стружки ультразвуковими хвилями |

ВИКОРИСТАННЯ

Розмістіть пристрій у місці використання за призначенням і не пересувайте його під час використання.

1. Тримайте виріб вертикально та зніміть верхню кришку (B) вертикально. (Рис.1)
2. Під'єднайте штекер постійного струму адаптера живлення до роз'єму постійного струму пристрою (I). (Рис.2)
3. Додайте воду в резервуар для води (E) за допомогою мірної чашки/склянки та не перевищуйте максимальний рівень води, рівний об'єму 100 мл. Для цього продукту підходить тільки водопровідна або очищена вода. Не додавайте воду під час використання, коли пристрій працює. (Мал.3) Додавайте лише холодну або теплу воду. Налийте ароматичне масло в резервуар для води. Рекомендована доза 0,10-0,15 мл на 100 мл води. Ефірна олія може спричинити зміну кольору. Якщо він випадково проллється, швидко витріть його тканиною.

ПРИМІТКА. Не закривайте розпилювач, щоб не пошкодити виріб.

4. Встановіть верхню кришку (B) вертикально, щоб утримувати дифузор щільно. (Рис.4)

Примітка: перед використанням слід закрити верхню кришку (B).

5. Підключіть вилку адаптера змінного струму до розетки, пристрій перебуває в режимі очікування.

РЕГУЛЮВАННЯ РОЗПРИСУВАННЯ: кнопка G1.

- Натисніть кнопку розпилювача (права кнопка) "MIST" один раз: пристрій безперервно розпилює туман, поки пристрій не вимкнеться автоматично через споживання попередньо налітої води.

- Знову натисніть кнопку спрею (права кнопка) «MIST»: прилад перейде в періодичний режим. Він по черзі створюватиме туман протягом 30 секунд і припинить виробляти туман ще на 30 секунд. Цикли повторюватимуться, поки вода в резервуарі не закінчиться, після чого пристрій автоматично вимкнеться.

- Натисніть кнопку розпилювача (права кнопка) "MIST" втретє: пристрій припинить утворення туману. (Рис.5)

РЕГУЛЮВАННЯ СВІТЛА: кнопка G2.

- Натисніть один раз кнопку підсвічування (ліва кнопка) «СВІТЛО»: увімкнеться тепле світло в яскравому режимі,

- Знову натисніть кнопку підсвічування (ліва кнопка) «СВІТЛО»: увімкнеться тепле світло в більш тьмяному режимі.

- Натисніть кнопку підсвічування (ліва кнопка) «СВІТЛО» втретє: світло вимкнеться. (Рис.6)

6. Якщо в резервуарі для води (E) немає води, дифузор автоматично вимкнеться навіть після натискання кнопки розпилення.

7. Продукт не можна використовувати, якщо в резервуарі для води (E) немає води.

ПРИМІТКА. Концентрація туману може дещо відрізнятись, що є нормальним явищем. Різні типи води, вологість, температура та швидкість повітря впливають на інтенсивність розпилення.

8. Перед заміною на інше масло очистіть пристрій відповідно до інструкцій з обслуговування.

9. Ніколи не залишайте воду в баку (E), коли пристрій не використовується.

10. Після тривалої роботи вимкніть його на 60 хвилин, щоб уникнути пошкодження мікросхеми ультразвукової хвилі, перезапустіть його.

ВИПАДКОВИЙ ВИТІК

Якщо ви випадково перекинули цей пристрій під час використання, виконайте такі дії:

1. Вимкніть живлення. Від'єднайте пристрій і відкрийте верхню кришку (B), щоб вилити всю воду, що залишилася з резервуара для води (E).
2. Обережно струсіть пристрій, щоб вилити внутрішню воду через дренажний отвір (J) у основі.
3. Висушіть пристрій на повітрі в безпечному місці протягом 24 годин.

УДАЛЕННЯ НАКИПУ

Якщо на аромадифузори є осад, спричинений водою, можна додати у воду білий оцет, щоб розчинити накіп, а потім промити водою. Потім використовуйте м'яку тканину, щоб витерти воду. Ніколи не використовуйте сильні миючі засоби.

ВИРІШЕННЯ ПРОБЛЕМ

Якщо цей продукт не працює належним чином, виконайте наведені нижче дії для самостійного усунення несправностей, перш ніж відправити повернення продавцю:

ПРОБЛЕМА 1: Виріб автоматично вимикається через одну секунду, коли натискається кнопка розпилення «MIST» G1.

МОЖЛИВА ПРИЧИНА: Недостатня кількість води.

РІШЕННЯ: Будь ласка, додайте воду в резервуар для води.

МОЖЛИВА ПРИЧИНА: адаптер живлення не підключено до пристрою.

РІШЕННЯ: переконайтеся, що адаптер живлення підключено до продукту. Щоб перевірити, чи підключення успішне, вийміть вилку з цього продукту та підключіть його знову

ПРОБЛЕМА 2: Немає спрею або ненормальний спрей

МОЖЛИВА ПРИЧИНА: Недостатня кількість води.

РІШЕННЯ: Будь ласка, додайте воду в резервуар для води, якщо її недостатньо. Якщо рівень води в резервуарі для води вищий за позначку максимального рівня води, туман розпорошуватиметься нерівномірно, ненормально. Злийте воду так, щоб вона була нижче рівня «MAX».

МОЖЛИВА ПРИЧИНА: мікросхема ультразвукового розпилювача (K) забруднена.

РІШЕННЯ: очистіть резервуар для води (E) і мікросхему (K).

МОЖЛИВА ПРИЧИНА: Нижні впускні отвори (H) запилені.

РІШЕННЯ: Якщо отвори для впуску повітря (H) запилені, об'єм повітря, що всмоктується, значно зменшиться, а імпульсу повітря буде недостатньо для розпилення туману. Очистіть повітрязбірник.

ПРОБЛЕМА 3: Витік

МОЖЛИВА ПРИЧИНА: Внутрішня (C) і верхня кришки (B) не закриті належним чином.

РІШЕННЯ: надійно закрийте обидві кришки.

МОЖЛИВА ПРИЧИНА: Температура в приміщенні занадто низька або вологість занадто висока.

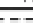
РІШЕННЯ: якщо температура або вологість робочого середовища занадто низька або занадто висока, туман і краплі води будуть накопичуватися на поверхні пристрою. Вимкніть пристрій.

ЧИЩЕННЯ ТА ОБСЛУГОВУВАННЯ

Кожні 3 дні використання очищуйте пристрій згідно з наведеними нижче кроками.

1. Під час чищення від'єднайте прилад від мережі.
2. Відкрийте верхню кришку (B), вилийте всю воду, що залишилася, з резервуара для води, обережно струшуючи пристрій.
3. Розведіть трохи нейтрального кухонного миючого засобу в теплій воді, потім очистіть пристрій тканиною.
4. Якщо ви помітили забруднення всередині отвору для випуску повітря (D), зніміть верхню кришку (B) і очистіть її.
5. Будь ласка, не використовуйте медичний розчинник фенілетанол для обслуговування, інакше пристрій може бути пошкоджено.
6. Якщо він не використовується протягом тривалого часу, вилийте залишки води з резервуара для води (E) і зберігайте пристрій у сухому та прохолодному місці після очищення.

Технічні дані:

24 В  0,5 А (12 Вт)

Об'єм резервуара для води: 100 мл

Продуктивність туману: 20-30 мл/год

Частота ультразвуку: 2,4 МГц

В комплекті: адаптер



У інтересах навколишнього середовища.

Будь ласка, віддайте картонну упаковку в місце збору мукулатури. Поліетиленові мішки (PE) викинути в смітник для пластику. Відпрацьований пристрій повинен бути відправлений у відповідну точку зберігання, тому що в пристрої є небезпечні інгредієнти, які можуть становити загрозу навколишньому середовищу. Електричний пристрій потрібно повернути так, щоб обмежити його повторне використання. Якщо у пристрої є батарейки, то потрібно їх витягнути і віддати до відповідного пункту.

(AR) عربي

شروط السلامة العامة

اقرأ تعليمات السلامة المهمة بعناية واحتفظ بها للرجوع إليها في المستقبل.
تختلف شروط الضمان إذا تم استخدام الجهاز لأغراض تجارية.

1. قبل استخدام الجهاز، اقرأ دليل المستخدم واتبع التعليمات الواردة فيه. المصنّع غير مسؤول عن التلف الناتج عن استخدام الجهاز خلافاً للاستخدام المقصود أو التشغيل غير السليم للجهاز للاستخدام المنزلي فقط. لا تستخدمه لأغراض أخرى لا تتوافق مع الاستخدام المقصود.
2. يجب توصيل الجهاز فقط بمقبس طاقة 220-240 فولت ~ 50 هرتز. من أجل زيادة سلامة الاستخدام، يجب عدم توصيل العديد من الأجهزة الكهربائية بدائرة كهربائية واحدة في نفس الوقت.

4. كن حذرًا بشكل خاص عند استخدام الجهاز عندما يكون الأطفال في الجوار. لا تسمح للأطفال باللعب بالجهاز ولا تسمح للأطفال أو الأشخاص الذين ليسوا على دراية بالجهاز باستخدامه.
5. تحذير: يمكن استخدام هذه المعدات من قبل الأطفال الذين تزيد أعمارهم عن 8 سنوات والأشخاص الذين يعانون من ضعف القدرات البدنية أو الحسية أو العقلية ، أو الأشخاص الذين ليس لديهم خبرة أو معرفة بالمعدات ، إذا تم تنفيذها تحت إشراف شخص مسؤول عن سلامتهم أو تم إعطاؤهم تعليمات حول الاستخدام الآمن للجهاز وهم على دراية بالمخاطر المرتبطة باستخدامه. يجب ألا يلعب الأطفال بالمعدات إلا ينبغي ان يقوم الأطفال بالتنظيف وصيانة المستخدم ، إلا إذا كانوا فوق سن 8 سنوات وتحت إشرافهم.
6. قم دائمًا بإزالة القابس من مقبس الطاقة بعد الاستخدام عن طريق إمساك المقبس بيدك. لا تسحب سلك الشبكة.
7. لا تغمر السلك أو القابس أو الجهاز بأكمله في الماء أو أي سائل آخر. لا تعرض الجهاز لظروف الطقس (المطر ، الشمس ، إلخ) أو تستخدمه في ظروف الرطوبة العالية (الحمامات ، المنازل المتحركة الرطبة).
8. قم بفحص حالة سلك الطاقة بشكل دوري. في حالة تلف سلك الطاقة ، يجب استبداله بمرفق إصلاح متخصص لتجنب الخطر.
9. لا تستخدم الجهاز بسلك طاقة تالف أو إذا سقط أو تعرض للتلف بأي طريقة أخرى أو لا يعمل بشكل صحيح. لا تقم بإصلاح الجهاز بنفسك ، فقد يتسبب ذلك في حدوث صدمة كهربائية. أعد الجهاز التالف إلى مركز الخدمة المناسب لفحصه أو إصلاحه. لا يجوز إجراء أي إصلاحات إلا عن طريق نقاط الخدمة المعتمدة. قد يؤدي الإصلاح الذي يتم إجراؤه بشكل غير صحيح إلى حدوث خطر كبير على المستخدم.
10. ضع الجهاز على سطح بارد ومستقر ومستوي بعيدًا عن أجهزة التدفئة مثل المواقد الكهربائية ومواقد الغاز وما إلى ذلك.
11. لا تستخدم الجهاز بالقرب من المواد القابلة للاشتعال.
12. يجب ألا يتدلى سلك الطاقة على حافة الطاولة أو يلمس الأسطح الساخنة.
13. لا تترك الجهاز في وضع التشغيل أو محول التيار الكهربائي دون مراقبة.
14. في الدائرة الكهربائية (RCD) للحصول على حماية إضافية ، يُنصح بتركيب جهاز التيار المتبقي. ينهار متبقي مقدر لا يتجاوز 30 مللي أمبير. يرجى استشارة كهربائي لهذا.
15. يحظر إدخال أصابع أو أي أشياء أخرى في الفتحات الموجودة في غلاف الجهاز.
16. لا تغطي فتحة التهوية.
17. بعد الانتهاء من العمل ، قم بتفريغ الجهاز من الماء قبل تخزينه بعيدًا.
18. في حالة عدم استخدام الجهاز لفترة طويلة ، افصله عن مصدر التيار الكهربائي.
19. لا تحرك الآلة عندما يكون هناك ماء في الخزان الداخلي.
20. لا تضع أي أشياء على الجهاز.
21. يجب استخدام الجهاز مع العطور الموصى بها فقط. قد يؤدي استخدام مواد أخرى إلى مخاطر سامة أو نشوب حريق.
22. لا يجوز استخدام الجهاز إلا مع التهوية الفعالة.
23. راحة غير عادية أو ضوضاء أو تسخين غير طبيعي تشير إلى فشل المنتج أو محول الطاقة ، قم على الفور بإزالة محول الطاقة من مقبس الحائط والتوقف عن استخدام الجهاز.
24. يرجى عدم وضع المحول في الماء أو استخدامه عندما يكون رطبًا. لا تقم بتخزين مصدر الطاقة في مكان رطب.

قبل الاستخدام الأول

1. ضع في اعتبارك أن مستويات الرطوبة العالية يمكن أن تشجع نمو الكائنات الحية في البيئة.
2. لا تدع المنطقة المحيطة بالجهاز تصبح رطبة أو مبللة. في حالة حدوث رطوبة ، قم بخفض (تقليل) إخراج الضباب. لا تدع المواد الماصة مثل السجاد والستائر ومفارش المائدة تتنقل.
3. ضع هذا الجهاز على سطح مستوي. لا تضع هذا المنتج على سجادة أو بساط أو أي مكان آخر غير مستوي.
4. لا تضع هذا الجهاز بالقرب من الأجهزة الكهربائية مثل التلفزيون ومعدات الصوت وما إلى ذلك. لا تدعه يتناثر مباشرة على الأثاث أو الملابس أو الخ.

مبدأ التشغيل

من خلال الموجات فوق الصوتية ، يقوم الناشر بتقسيم الماء والزيوت الأساسية إلى جزيئات صغيرة ، وينشر رذاذ بارد راحة منعشة

أي زيت تختار ؟

/ناشر الراحة هذا يتطلب استخدام الماء. لا توجد قيود على نوع الزيت المضاف إلى الماء ، فكل من الزيت العطري / الزيت العطري / الزيوت المركبة ماء العطر مناسبان للاستخدام

Aroma Diffuser CR 7970 :وصف المنتج

- أ. فوهة الرش
- ب. الغطاء العلوي
- ج- الغطاء الداخلي
- د- مخرج الهواء

- خزان المياه E.
والإسكان
"MIST" ش 1. زر الرش
"LIGHT" Blacklight زر G2.
مدخل الهواء H.
DC أو لا موصل
استنزاف حفرة J.
رقاقة رش الموجات فوق الصوتية K.

- استعمال
وضع الجهاز في مكان الاستخدام المقصود ولا تحركه أثناء الاستخدام
أمسك المنتج في وضع مستقيم وقم بإزالة الغطاء العلوي (ب) عمودياً. (رسم بياني 1).
(الصورة 2).
2. قم بتوصيل قابس التيار المباشر لمحول الطاقة بموصل التيار المباشر للجهاز.
3. باستخدام كوب قياس / كوب ولا تتجاوز مستوى الماء الأقصى الذي يساوي حجم 100 مل. قم بملء الماء إلى خزان الماء.
النقي مناسب لهذا المنتج. لا يتم بإضافة الماء أثناء الاستخدام أثناء تشغيل الجهاز. (الشكل 3) أضف الماء البارد أو الفاتر فقط. صب الزيت العطري في خزان المياه. الجرعة الموصى بها هي 0.10 - 0.15 مل لكل 100 مل من الماء. يمكن أن يتسبب الزيت العطري في تغيير اللون. إذا انسكب عن طريق الخطأ، امسحه بسرعة بقطعة قماش.
ملاحظة: لا تسد فوهة الرش لتجنب إتلاف المنتج.
أعد تركيب الغطاء العلوي (ب) رأسياً لإبقاء الموزع مشدوداً. (الشكل 4).
ملاحظة: يجب إغلاق الغطاء العلوي (ب) قبل الاستخدام.
قم بتوصيل قابس محول التيار المتردد بمقبس الطاقة ، والجهاز الآن في وضع الاستعداد. 5.
G1. تعديل الرش: الزر
مرة واحدة: يقوم الجهاز برش الضباب باستمرار حتى يتم إيقاف تشغيل الجهاز تلقائياً بسبب استهلاك المياه "MIST" اضغط على زر الرش (الزر الأيمن) - التي تم سكبها مسبقاً
مرة أخرى: يستنزل الجهاز إلى الوضع المتقطع. سوف يولد ضباباً بالتناوب لمدة 30 ثانية ويتوقف عن "MIST" اضغط على زر الرش (الزر الأيمن) - إنتاج ضباب لمدة 30 ثانية أخرى. سوف تتكرر الدورات حتى فناء الماء في الخزان ، ثم يتم إيقاف تشغيل الجهاز تلقائياً للمرة الثالثة: يتوقف الجهاز عن توليد الضباب. (الشكل 5) "MIST" اضغط على زر الرش (الزر الأيمن) -
G2. الزر (: ضبط الإضاءة)
مرة واحدة: ستقوم بتشغيل الضوء الدافئ في الوضع الساطع "LIGHT" اضغط على زر الإضاءة الخلفية (الزر الأيسر) -
مرة أخرى: ستقوم بتشغيل الضوء الدافئ في وضع التعتيم "LIGHT" اضغط على زر الإضاءة الخلفية (الزر الأيسر) -
مرة ثالثة: سيتم إطفاء الضوء. (الشكل 6) "LIGHT" اضغط على زر الإضاءة الخلفية (الزر الأيسر) -
سيتم إيقاف تشغيل الموزع تلقائياً حتى عند الضغط على زر الرش (E) إذا لم يكن هناك ماء في خزان المياه. 6.
(E) لا يمكن استخدام المنتج في حالة عدم وجود ماء في خزان المياه.
ملاحظة: قد يختلف تركيز الضباب قليلاً ، وهو أمر طبيعي. توش الأنواع المختلفة من الماء والرطوبة ودرجة الحرارة وسرعة الهواء على كثافة الرش قبل الاستبدال بزيت آخر ، يرجى تنظيف الجهاز حسب تعليمات الصيانة. 8.
عندما لا يكون الجهاز قيد الاستخدام (E) لا تترك الماء في الخزان. 9.
بعد العمل لفترة طويلة ، قم بإيقاف تشغيله لمدة 60 دقيقة لتجنب إتلاف رقاقة الموجات فوق الصوتية ، قم بإعادة تشغيلها. 10.

- تسرب عرضي
إذا طرقت هذا الجهاز عن طريق الخطأ أثناء الاستخدام ، فاتبع الخطوات التالية
أفضل الطاقة. أفضل الجهاز وافتح الغطاء العلوي (ب) لسكب كل المياه المتبقية من خزان المياه (هـ). 1.
في القاعدة (J) قم بهز الجهاز برفق لتصرف المياه الداخلية من خلال فتحة التصريف. 2.
جفف الجهاز بالهواء في مكان آمن لمدة 24 ساعة. 3.

إزالة الترسبات الكلسية
إذا كان ناشر الرائحة يحتوي على رواسب قشرية ناتجة عن الماء ، يمكن إضافة الخل الأبيض إلى الماء لإذابة القشور ثم شطفه بالماء. ثم استخدم قطعة قماش ناعمة لمسح الماء. لا تستخدم أبداً عامل منظف قوي

- استكشاف الأخطاء وإصلاحها
إذا كان هذا المنتج لا يعمل بشكل طبيعي ، فيرجى اتباع هذه الخطوات لاستكشاف الأخطاء وإصلاحها ذاتياً قبل إرسال الإرجاع إلى البائع
G1 "MIST" المشكلة 1: يتم إيقاف تشغيل المنتج تلقائياً في ثانية واحدة عند تشغيل زر الرش
السبب المحتمل: كمية غير كافية من الماء
الحل: الرجاء إضافة الماء إلى خزان المياه
السبب المحتمل: محول الطاقة غير متصل بالجهاز
الحل: تأكد من توصيل محول الطاقة بالمنتج. للتحقق مما إذا كان الاتصال ناجحاً ، يرجى إزالة القابس من هذا المنتج وإعادة توصيله
المشكلة 2: لا رذاذ أو رذاذ غير طبيعي
السبب المحتمل: كمية غير كافية من الماء
الحل: يرجى إضافة الماء إلى خزان المياه إذا لم يكن هناك ما يكفي. إذا كان مستوى الماء داخل خزان المياه أعلى من علامة مستوى المياه القصوى "MAX".
السبب المحتمل: درجة حرارة الغرفة منخفضة جداً أو الرطوبة منخفضة جداً
الحل: إذا كانت درجة الحرارة أو الرطوبة في بيئة العمل منخفضة جداً أو مرتفعة جداً ، فسوف يتراكم الضباب وقطرات الماء على سطح الجهاز. قم بإيقاف تشغيل الجهاز
(K) والسبب المحتمل: شريحة الرش بالموجات فوق الصوتية
(K) والرقاقة (E) الحل: يرجى تنظيف خزان المياه
السبب المحتمل: فتحات مدخل الهواء السفلية (ح) مغيرة
مغيرة ، سيتم تقليل حجم الهواء المسحوب بشكل كبير ولن يكون زخم الهواء كافياً لرش الضباب. نظف مدخل (H) الحل: إذا كانت فتحات مدخل الهواء الهواء
المشكلة 3: التسرب
بشكل صحيح (B) والغطاء العلوي (C) السبب المحتمل: لم يتم إغلاق الغطاء الداخلي
الحل: أغلق كلا الغطاءين بإحكام
السبب المحتمل: درجة حرارة الغرفة منخفضة جداً أو الرطوبة منخفضة جداً
الحل: إذا كانت درجة الحرارة أو الرطوبة في بيئة العمل منخفضة جداً أو مرتفعة جداً ، فسوف يتراكم الضباب وقطرات الماء على سطح الجهاز. قم بإيقاف تشغيل الجهاز

- التنظيف والصيانة
يرجى تنظيف الجهاز وفقاً للخطوات أدناه كل 3 أيام من الاستخدام
عند التنظيف ، أفضل الجهاز من التيار الكهربائي 1.
افتح الغطاء العلوي (ب) ، واسكب كل المياه المتبقية من خزان المياه عن طريق هز الجهاز برفق. 2.
خفف القليل من منظف المطبخ المعادي للماء الدافئ ، ثم نظف الجهاز بقطعة قماش. 3.
ونظفها (B) قم بإزالة الغطاء العلوي (D) إذا لاحظت وجود أوساخ على الداخل من مخرج الهواء. 4.
من فضلك لا تستخدم مخفف طبي فيزيولوجي للصيانة ، وإلا قد يتلف الجهاز. 5.
وقم بتخزين الجهاز في مكان جاف وبارد بعد التنظيف (E) إذا لم يتم استخدامه لفترة طويلة ، قم بسكب المياه المتبقية من خزان المياه. 6.

معلومات تقنية
أمبير (A) 12 وأطرها 0.5 = = = قولت 24



يرجى نقل عبوات الورق المقوى إلى نفايات الورق. اسكب أكياس البولي إيثيلين في الحاوية البلاستيكية
يجب إعادة الجهاز البالي إلى نقطة تخزين مناسبة لأنه خطير في الجهاز
قد تشكل المكونات تهديداً للبيئة. يجب تسليم الجهاز الكهربائي للحد
فعليك إخراجها وإعطائها إلى النقطة المخزنة بشكل منفصل، إعادة استخدامها واستخدامها. إذا كان هناك بطاريات في الجهاز

POLSKI

OGÓLNE WARUNKI BEZPIECZEŃSTWA

WAŻNE INSTRUKCJE BEZPIECZEŃSTWA PRZECZYTAJ UWAŻNIE I ZACHOWAJ NA PRZYSZŁOŚĆ

Warunki gwarancji są inne, jeśli urządzenie jest wykorzystywane do celów komercyjnych.

1. Przed rozpoczęciem użytkowania urządzenia przeczytać instrukcję obsługi i postępować według wskazówek w niej zawartych. Producent nie odpowiada za szkody spowodowane użytkowaniem urządzenia niezgodnie z jego przeznaczeniem lub niewłaściwą jego obsługą.

2. Urządzenie służy wyłącznie do użytku domowego. Nie używać do innych celów, niezgodnych z jego przeznaczeniem.

3. Urządzenie należy podłączyć wyłącznie do gniazdka zasilającego 220-240 V ~50 Hz. W celu zwiększenia bezpieczeństwa użytkowania do jednego obwodu prądu nie należy równocześnie włączać wielu urządzeń elektrycznych.

4. Należy zachować szczególną ostrożność podczas korzystania z urządzenia, gdy w pobliżu przebywają dzieci. Nie należy dopuszczać dzieci do zabawy urządzeniem nie pozwól dzieciom ani osobom nie zaznajomionym z urządzeniem na jego użytkowanie.

5. **OSTRZEŻENIE:** Niniejszy sprzęt może być użytkowany przez dzieci powyżej 8 roku życia oraz osoby o ograniczonej zdolności fizycznej, czuciowej lub psychicznej, lub osoby nie mające doświadczenia lub znajomości sprzętu, jeśli odbywa się to pod nadzorem osoby odpowiadającej za ich bezpieczeństwo lub zostały im udzielone wskazówki na temat bezpiecznego użytkowania urządzenia i mają świadomość niebezpieczeństwa związanego z jego użytkowaniem. Dzieci nie powinny bawić się sprzętem. Czyszczenie i konserwacja urządzenia nie powinna być wykonywana przez dzieci, chyba że są powyżej 8 roku życia a czynności te są wykonywane pod nadzorem.

6. Zawsze po zakończeniu używania, wyjmij wtyczkę zasilacza z gniazda zasilającego poprzez przytrzymanie gniazdka ręką. NIE ciągnąć za sznur sieciowy.

7. Nie zanurzać kabla, wtyczki oraz całego urządzenia w wodzie lub innej cieczy. Nie wystawiaj urządzenia na działanie warunków atmosferycznych (deszczu, słońca, etc.) ani nie używaj w warunkach podwyższonej wilgotności (łazienki, wilgotne domki kempingowe).

8. Okresowo sprawdzaj stan przewodu zasilającego. Jeżeli przewód zasilający jest uszkodzony, to powinien on być wymieniony przez specjalistyczny zakład naprawczy w celu uniknięcia zagrożenia.

9. Nie używaj urządzenia z uszkodzonym przewodem zasilającym lub jeśli zostało upuszczone lub uszkodzone w jakikolwiek inny sposób lub nieprawidłowo pracuje. Nie naprawiaj urządzenia samodzielnie, gdyż grozi to porażeniem. Uszkodzone urządzenie

oddaj do właściwego punktu serwisowego w celu sprawdzenia lub dokonania naprawy. Wszelkich napraw mogą dokonywać wyłącznie uprawnione punkty serwisowe. Nieprawidłowo wykonana naprawa może spowodować poważne zagrożenie dla użytkownika.

10. Należy stawiać urządzenie na chłodnej stabilnej, równej powierzchni, z dala od nagrzewających się urządzeń kuchennych jak: kuchenka elektryczna, palnik gazowy, itp..

11. Nie korzystać z urządzenia w pobliżu materiałów łatwopalnych.

12. Przewód zasilania nie może zwiisać poza krawędź stołu lub dotykać gorących powierzchni.

13. Nie wolno pozostawiać włączonego urządzenia ani zasilacza do gniazdka bez nadzoru.

14. Do zapewnienia dodatkowej ochrony, wskazane jest zainstalowanie w obwodzie elektrycznym, urządzenia różnicowoprądowego (RCD) o znamionowym prądzie różnicowym nie przekraczającym 30 mA. W tym zakresie należy zwrócić się do specjalisty elektryka.

15. Zabronione jest wkładanie palców oraz jakichkolwiek innych przedmiotów w otwory w obudowie urządzenia.

16. Nie zakrywaj otworu wylotowego.

17. Po zakończeniu pracy, przed schowaniem urządzenia opróżnij je z wody.

18. Jeżeli urządzenie nie będzie używane przez dłuższy czas, odłącz je z sieci.

19. Nie przestawiać urządzenia gdy w wewnętrznym zbiorniku znajduje się woda.

20. Nie kłaść żadnych przedmiotów na urządzeniu.

21. Urządzenie powinno być używane wyłącznie z zalecanymi substancjami zapachowymi.

Użycie innych substancji może spowodować zagrożenie toksyczne lub pożarowe.

22. Urządzenia można używać tylko przy sprawnie działającej wentylacji.

23. Nietypowy zapach, hałas lub nieprawidłowe rozgrzewanie się wskazują na awarię produktu lub awarię zasilacza należy natychmiast usunąć zasilacz z gniazdka i przestać używać urządzenie.

24. Proszę nie umieszczać zasilacza w wodzie ani nie używać kiedy jest mokry. Nie przechowuj zasilacza w wilgotnym miejscu.

PRZED PIERWSZYM UŻYCIEM

1. Należy pamiętać, że wysoki poziom wilgotności może sprzyjać rozwojowi organizmów biologicznych w środowisku.

2. Nie dopuścić do zawilgocenia lub zamoczenia obszaru wokół urządzenia. Jeśli pojawi się wilgoć, obniż (zmniejsz) wydajność produkcji mgły. Nie dopuszczaj do zawilgocenia materiałów chłonnych, takich jak dywany, zasłony, obrusy.

3. Umieść to urządzenie na równej powierzchni. Nie kładź tego produktu na dywanie, wykładzinę lub inne nierówne miejsce.

4. Nie umieszczaj urządzenia w pobliżu urządzeń elektrycznych, takich jak telewizor lub sprzęt nagłaśniający itp. Nie pozwól, aby pryskał bezpośrednio na meble, ubrania lub ściany itp.

ZASADA DZIAŁANIA

Poprzez falę ultradźwiękową dyfuzor rozbija wodę i olejek eteryczny na drobne cząsteczki, powstała zimna mgła rozprasza świeży aromat.

JAKI OLEJEK WYBRAĆ?

Ten dyfuzor zapachowy wymaga użycia wody. Nie ma ograniczeń, jaki rodzaj oleju dodaje się do wody, zarówno olejek eteryczny / olejek aromatyczny / oleje złożone / woda zapachowa są odpowiednie do użycia.

OPIS PRODUKTU: Dyfuzor zapachowy CR7970

- | | |
|--------------------------------|---|
| A. Dysza rozpylająca | B. Górna pokrywa |
| C. Pokrywa wewnętrzna | D. Wylot powietrza |
| E. Zbiornik na wodę | F. Obudowa |
| G1. Przycisk rozpylania „MIST” | G2. Przycisk podświetlenia „LIGHT” |
| H. Wlot powietrza | I. Złącze prądu stałego |
| J. Otwór drenażowy | K. Chip rozpylający fale ultradźwiękowe |

UŻYTKOWANIE

Ustaw urządzenie w miejscu docelowego użytkowania i nie przenoś go w trakcie użytkowania.

1. Trzymaj produkt pionowo i zdejmij górną pokrywę (B) pionowo. (Rys. 1)
2. Podłącz wtyczkę prądu stałego zasilacza do złącza prądu stałego urządzenia (I). (Rys. 2)
3. Dodaj wodę do zbiornika na wodę (E) za pomocą miarki / szklanki i nie przekraczaj maksymalnego poziomu wody równego objętości 100 ml. Do tego produktu nadaje się tylko woda z kranu lub woda oczyszczona. Nie dodawać wody w trakcie użytkowania, gdy urządzenie działa. (Rys. 3) Dodawaj tylko zimną lub letnią wodę. Wlej olejek aromatyczny do zbiornika na wodę. Zalecana dawka to 0,1-0,15 ml na 100 ml wody. Olejek eteryczny może powodować przebarwienia. Jeśli przypadkowo wyleje się, wytrzyj go szybko szmatką. UWAGA: Nie blokuj dyszy rozpylającej, aby nie uszkodzić produktu.
4. Załóż z powrotem górną pokrywę (B) pionowo, aby dyfuzor był szczelny. (Rys. 4)

Uwaga: Górna pokrywa (B) powinna być zamknięta przed użyciem.

5. Podłącz wtyczkę zasilacza sieciowego do gniazdka elektrycznego, urządzenie jest teraz w trybie gotowości.

REGULACJA ROZPYLANIA: przycisk G1.

- Naciśnij jeden raz przycisk rozpylania (prawy przycisk) „MIST”: urządzenie rozpyla mgiełkę w trybie ciąglm do momentu gdy urządzenie wyłączy się automatycznie z powodu zużycia wlanej wcześniej wody.
- Ponownie naciśnij przycisk rozpylania (prawy przycisk) „MIST”: urządzenie przełączy się na tryb przerywany. Naprzemiennie będzie przez 30 sekund generować mgiełkę i przez kolejne 30 sekund przestanie produkować mgiełkę. Cykle będą się powtarzać do wyczerpania wody w zbiorniku, wówczas urządzenie wyłączy się automatycznie.
- Naciśnij przycisk rozpylania (prawy przycisk) „MIST” po raz trzeci: urządzenie przestaje generować mgiełkę. (Rys.5)

REGULACJA ŚWIATŁA: przycisk G2.

- Naciśnij raz przycisk podświetlenia (lewy przycisk) „LIGHT”: włączysz ciepłe światło w trybie jasnym,
- Naciśnij ponownie przycisk podświetlenia (lewy przycisk) „LIGHT”: włączysz ciepłe światło w trybie ciemniejszym.
- Naciśnij przycisk podświetlenia (lewy przycisk) „LIGHT” po raz trzeci: światło zostanie wyłączone. (Rys. 6)

6. Jeśli w zbiorniku na wodę (E), nie ma wody, dyfuzor będzie wyłączony automatycznie, nawet po naciśnięciu przycisku spryskiwacza.

7. Produkt nie może być używany, jeśli w pojemniku (E), nie ma wody.

UWAGA: Stężenie mgły może być nieco odmienne, co jest normalne. Różne rodzaje wody, wilgotność, temperatura i pęd powietrza mają wpływ na intensywność rozpylania.

8. Przed wymianą na inny olejek, proszę wyczyścić urządzenie zgodnie z instrukcją konserwacji.
9. Nigdy nie zostawiaj wody w zbiorniku (E), gdy urządzenie nie jest używane.
10. Po dłuższej pracy wyłącz urządzenie na 60 minut, aby uniknąć uszkodzenia chipa fali ultradźwiękowej, a następnie uruchom je

ponownie.

PRZYPADKOWY WYCIEK

Jeśli przypadkowo przewrócisz urządzenie podczas użytkowania, wykonaj następujące kroki:

1. Wyłącz zasilanie. Odłącz urządzenie i otwórz górną pokrywę (B) aby wylać całą pozostałą wodę ze zbiornika na wodę (E).
2. Delikatnie potrząśnij urządzeniem, aby spuścić wewnętrzną wodę przez otwór drenażowy (J) w podstawie.
3. Osusz urządzenie na powietrzu w bezpiecznym miejscu przez 24 godziny.

ODKAMIENIANIE

Jeśli w dyfuzorze zapachowym osadzi się kamień spowodowany przez wodę, można dodać do wody ocet biały, aby rozpuścić kamień, a następnie spłukać wodą. Następnie użyj miękkiej szmatki do wytarcia wody. Nigdy nie używaj silnych środków czyszczących.

ROZWIĄZYWANIE PROBLEMÓW

Jeśli ten produkt nie działa normalnie, wykonaj następujące kroki celem samodzielnego rozwiązywania problemów przed wysłaniem zwrotu do sprzedawcy:

PROBLEM 1: Produkt automatycznie wyłącza się w ciągu jednej sekundy po włączeniu przycisku rozpylania „MIST” G1.

MOŻLIWA PRZYCZYNA: Nieodpowiednia ilość wody.

ROZWIĄZANIE: Proszę dodać wodę do zbiornika na wodę.

MOŻLIWA PRZYCZYNA: Zasilacz nie jest podłączony do urządzenia.

ROZWIĄZANIE: Upewnij się, że zasilacz jest podłączony do produktu. Aby sprawdzić, czy połączenie się powiodło, proszę wyjąć wtyczkę z tego produktu i podłączyć ją ponownie.

PROBLEM 2: Brak rozpylania lub nienormalne rozpylanie

MOŻLIWA PRZYCZYNA: Nieodpowiednia ilość wody.

ROZWIĄZANIE: Proszę dodać wodę do zbiornika na wodę, jeśli jest za mało. Jeśli poziom wody w środku zbiornika na wodę jest wyższy niż oznaczenie maksymalnego poziomu wody, mgła będzie rozpylana nieregularnie, nienormalnie. Odlej wodę, aby była poniżej poziomu „MAX”.

MOŻLIWA PRZYCZYNA: Chip rozpylającym fale ultradźwiękowe (K) jest zabrudzony.

ROZWIĄZANIE: Proszę wyczyścić zbiornik na wodę (E) i chip (K).

MOŻLIWA PRZYCZYNA: Otwory dolnego wlotu powietrza (H) są zakurzone.

ROZWIĄZANIE: Jeżeli otwory wlotu powietrza (H) są zakurzone, objętość wciąganego powietrza zmniejszy się znacznie, a siła pędu powietrza nie wystarczy do rozpylenia mgły. Oczyszczyć wlot powietrza.

PROBLEM 3: Przeciek

MOŻLIWA PRZYCZYNA: Wewnętrzna (C) i górna pokrywa (B) są nie domknięte.

ROZWIĄZANIE: Zamknij dokładnie obie pokrywy.

MOŻLIWA PRZYCZYNA: W pomieszczeniu jest zbyt niska temperatura lub zbyt wysoka wilgotność.

ROZWIĄZANIE: Jeżeli temperatura lub wilgotność środowiska pracy jest zbyt niska lub zbyt wysoka, na powierzchni urządzenia gromadzi się i tworzy mgła oraz krople wody. Wyłącz urządzenie.


CZYSZCZENIE I KONSERWACJA

Proszę wyczyścić urządzenie zgodnie z poniższymi krokami co 3 dni stosowania:

1. Podczas czyszczenia, odłącz urządzenie od sieci zasilającej.
2. Otwórz górną pokrywę (B), wylej całą pozostałą wodę ze zbiornika na wodę potrząsając delikatnie urządzeniem.

3. Rozcieńcz odrobinę neutralnego detergentu kuchennego w ciepłej wodzie, a następnie wyczyść urządzenie ściereczką.
4. Jeśli zauważysz brud na wewnętrznej stronie wylotu powietrza (D), zdejmij górną pokrywę (B) i wyczyść ją.
5. Proszę nie używać medycznego rozcieńczalnika fenoloetanolu do konserwacji, w przeciwnym razie produkt może ulec uszkodzeniu.
6. Jeśli nie jest używany przez dłuższy czas, wylej resztę wody ze zbiornika na wodę (E), i przechowuj go w suchym i chłodnym miejscu po wyczyszczeniu.

Dane techniczne:

24V  0,5A (12W)

Water tank volume: 100ml

Mist capacity: 20-30 ml / hour

Ultrasonic frequency: 2,4 MHz

Included: adaptor

KARTA GWARANCYJNA

WARUNKI GWARANCJI obowiązują na terenie Rzeczypospolitej Polskiej

Adler Sp. z o.o. ul. Orłona 2a 01-237 Warszawa zapewnia Użytkownika o dobrej jakości sprzętu, na który wydana jest niniejsza karta gwarancyjna i udziela 24 miesięcznej gwarancji, która liczy się od daty zakupu sprzętu. Usługi gwarancyjne świadczone są po okazaniu prawidłowo wypełnionej karty gwarancyjnej. Wady lub uszkodzenia sprzętu ujawnione w okresie gwarancji usuwane będą bezpłatnie przez Serwis Centralny. W przypadku zakupu sprzętu przez przedsiębiorcę (faktura VAT) okres gwarancji wynosi 12 miesięcy. Powyższy zapis nie dotyczy jednoosobowych działalności gospodarczych, o ile rodzaj zakupionego sprzętu, nie jest związany z profilem prowadzonej działalności gospodarczej – weryfikacja w CEIDG.

W przypadku wymiany rzeczy na nową, albo po dokonaniu istotnej naprawy, okres gwarancji biegnie na nowo od chwili dostarczenia klientowi rzeczy wolnej od wad, lub zwrócenia rzeczy naprawionej. Jeżeli gwarant wymienił część rzeczy, przepis powyższy stosuje się odpowiednio do części wymienionej. Gwarant zobowiązuje się pokryć koszty dostarczenia rzeczy do serwisu na adres wskazany w karcie gwarancyjnej. Jednakże uprawniony z gwarancji powinien zachować rozsądek, wybierając środek transportu. Uprawnionemu z gwarancji nie przysługują od gwaranta zwrot kosztów dostarczenia towaru – rzeczy do naprawy gwarancyjnej, przekraczający ekonomicznie uzasadnione koszty przewozu.

UWAGA: Sprzęt przeznaczony jest wyłącznie do użytku domowego. Naprawami gwarancyjnymi nie są objęte czynności związane z odkamienianiem, konserwacją, czyszczeniem urządzenia oraz części i akcesoria ulegające zużyciu przy normalnym użytkowaniu. Gwarancja nie obejmuje mechanicznych uszkodzeń sprzętu oraz wad i uszkodzeń wynikłych wskutek:

- niewłaściwego lub niezgodnego z instrukcją użytkowania, przechowywania i konserwacji;
- ingerencji nieautoryzowanego serwisu, samowolnych napraw, przeróbek i zmian konstrukcyjnych;
- użycia niewłaściwych materiałów eksploatacyjnych.
- uszkodzeń mechanicznych, termicznych, chemicznych i powstałych na skutek przepięcia w sieci.
- karta gwarancyjna jest nieważna bez daty zakupu, pieczęci sprzedającego i kopii dokumentu zakupu.
- gwarancją nie są objęte elementy eksploatacyjne i akcesoria w tym: elementy szklane (np. dzbanki, talerze), sznury przyłączeniowe, sieciowe, żarówki, baterie, nożyki i folie do urządzeń tnących, nasadki miksujące, trzepaki, mieszaki, ssawkoszczotki, rury, węże, kubki miksujące, głowice tnące i sita.

Reklamowany sprzęt jest dostarczany do Serwisu Centralnego przez Klienta w stanie kompletnym i odpowiednio zabezpieczony na czas transportu. Po dokonanej naprawie reklamowany sprzęt odbierany jest z Serwisu Centralnego przez Klienta.

Termin usunięcia wady może zostać wydłużony o czas potrzebny do importu niezbędnych części, nie dłuższy niż 30 dni roboczych. W każdym takim przypadku warsztat serwisowy powiadomi klienta o wydłużeniu terminu naprawy gwarancyjnej. W związku z koniecznością sprowadzenia części zamiennych i poinformuje o nowym terminie usunięcia wady.

W przypadku stwierdzenia usterki należy ją zgłosić w punkcie sprzedaży lub w Serwisie Centralnym, ul. Orłona 2A, 01-237 Warszawa, tel. 728-595-006 lub e-mail: serwis@adler.com.pl.

W zgłoszeniu proszę podać swój adres, nr telefonu i opis usterki. Do reklamacji konieczne jest dołączenie kopii dokumentu zakupu.

Gwarancja nie wyłącza ani nie ogranicza oraz nie zawiesza uprawnień kupującego wynikających z przepisów o rękojmi za wady rzeczy sprzedanej.

SERWIS CENTRALNY

01-237 Warszawa ul.Orłona 2A

tel. 728 - 595 - 006

serwis@adler.com.pl www.adler.com.pl

.....
(data sprzedaży)

.....
(pieczęć sklepu i podpis sprzedawcy)

adnotacje serwisu:



W trosce o środowisko..

Opakowania kartonowe oraz worki polietylenowe (PE) należy wrzucać do odpowiednich pojemników przeznaczonych do selektywnej zbiórki odpadów komunalnych zgodnie z ich opisem. Jeżeli w urządzeniu znajdują się baterie, należy je wyjąć i osobno oddać do punktu zbierania i składowania. Zużyte urządzenia należy oddać do odpowiedniego punktu zbierania i składowania, gdyż znajdujące się w nim niebezpieczne substancje mogą stanowić zagrożenie dla zdrowia i środowiska. Oznaczenie umieszczone na produkcie wskazuje, że urządzenia nie należy wyrzucać do pojemnika z odpadami komunalnymi.

Zużyty sprzęt elektryczny, to odpady, które zawierają substancje szkodliwe dla ludzi, zwierząt i środowiska. Substancje te mogą doprowadzić do zanieczyszczenia gleby, wody lub powietrza, a poprzez to mogą się dostać do organizmu człowieka i doprowadzić do licznych dolegliwości zdrowotnych, takich jak: zaburzenia wzroku, słuchu, mowy, mogą również doprowadzić do uszkodzenia nerek, wątroby i serca, oraz wywołać choroby skóry. Substancje szkodliwe mogą mieć również niekorzystny wpływ na układ oddechowy i rozrodzić oraz doprowadzić do zmian nowotworowych. Spożycie roślin rosnących na skażonych glebach, oraz produktów powstałych z nich może grozić w/w skutkami zdrowotnymi.



Urządzenia nie wyrzucać do pojemnika na odpady komunalne !!!!

ОБЩИ УСЛОВИЯ ЗА БЕЗОПАСНОСТ
ВАЖНИ ИНСТРУКЦИИ ЗА БЕЗОПАСНОСТ ПРОЧЕТЕТЕ ВНИМАТЕЛНО И
ЗАПАЗЕТЕ ЗА БЪДЕЩИ СПРАВКИ

Гаранционните условия са различни, ако устройството се използва за търговски цели.

1. Преди да използвате устройството, прочетете ръководството за потребителя и следвайте инструкциите, съдържащи се в него. Производителят не носи отговорност за щети, причинени от използване на устройството не по предназначение или неправилна експлоатация.
2. Устройството е само за домашна употреба. Не го използвайте за други цели, които са несъвместими с предназначението му.
3. Устройството трябва да се свързва само към 220-240 V ~ 50 Hz контакт. За да се повиши безопасността на употребата, много електрически устройства не трябва да се свързват към една захранваща верига едновременно.
4. Бъдете особено внимателни, когато използвате устройството, когато наоколо има деца. Не позволявайте на деца да си играят с устройството и не позволявайте на деца или хора, които не са запознати с устройството, да го използват.
5. ПРЕДУПРЕЖДЕНИЕ: Това оборудване може да се използва от деца над 8 години и лица с намалени физически, сетивни или умствени способности, или лица без опит или познания за оборудването, ако се извършва под наблюдението на лице, отговорно за тяхната безопасност или са получили инструкции за безопасна употреба на устройството и са наясно с опасностите, свързани с употребата му. Децата не трябва да си играят с оборудването. Почистването и потребителската поддръжка не трябва да се извършват от деца, освен ако не са на възраст над 8 години и са под надзор.
6. Винаги изваждайте щепсела от контакта след употреба, като държите контакта с ръка. НЕ дърпайте мрежовия кабел.
7. Не потапяйте кабела, щепсела или целия уред във вода или друга течност. Не излагайте устройството на атмосферни условия (дъжд, слънце и др.) и не го използвайте при условия с висока влажност (бани, влажни мобилни домове).
8. Периодично проверявайте състоянието на захранващия кабел. Ако захранващият кабел е повреден, той трябва да бъде заменен от специализиран сервиз, за да се избегне опасност.
9. Не използвайте уреда с повреден захранващ кабел или ако е изпуснат или повреден по друг начин или не работи правилно. Не ремонтирайте устройството сами, тъй като това може да причини токов удар. Върнете повреденото устройство в съответния сервизен център за проверка или ремонт. Всички ремонти могат да се извършват само от оторизирани сервиси. Неправилно извършеният ремонт може да доведе до сериозна опасност за потребителя.
10. Поставете уреда на хладна, стабилна и равна повърхност, далече от

- нагревателни уреди като електрически котлони, газови котлони и др.
11. Не използвайте уреда в близост до запалими материали.
 12. Захранващият кабел не трябва да виси над ръба на масата или да докосва горещи повърхности.
 13. Не оставяйте уреда включен или захранващия адаптер без надзор.
 14. За допълнителна защита е препоръчително да инсталирате устройство за остатъчен ток (RCD) в електрическата верига с номинален остатъчен ток, който не надвишава 30 mA. Моля, консултирайте се с електротехник за това.
 15. Забранено е поставянето на пръсти или други предмети в отворите на корпуса на устройството.
 16. Не покривайте изпускателния отвор.
 17. След приключване на работа изпразнете устройството от вода, преди да го приберете.
 18. Ако уредът няма да се използва дълго време, изключете го от електрическата мрежа.
 19. Не местете машината, когато във вътрешния резервоар има вода.
 20. Не поставяйте никакви предмети върху устройството.
 21. Устройството трябва да се използва само с препоръчани аромати. Използването на други вещества може да доведе до опасност от токсичност или пожар.
 22. Устройството може да се използва само при ефективна вентилация.
 23. Необичайна миризма, шум или необичайно нагриване показва повреда на продукта или захранващия адаптер, незабавно извадете захранващия адаптер от контакта и спрете да използвате устройството.
 24. Моля, не поставяйте адаптера във вода и не го използвайте, когато е мокър. Не съхранявайте захранването на влажно място.

ПРЕДИ ПЪРВА УПОТРЕБА

1. Имайте предвид, че високите нива на влажност могат да насърчат растежа на биологични организми в околната среда.
2. Не позволявайте зоната около устройството да стане влажна или мокра. Ако се появи влага, намалете (намалете) изхода на мъгла. Не позволявайте абсорбиращи материали като килими, завеси, покривки да се намокрят.
3. Поставете това устройство върху равна повърхност. Не поставяйте този продукт върху килим, килим или друго неравно място.
4. Не поставяйте това устройство близо до електрически уреди като телевизор или звуково оборудване и т.н. Не го оставяйте да пръска директно върху мебели, дрехи или стени и т.н.

ПРИНЦИП НА ДЕЙСТВИЕ

Чрез ултразвуковата вълна дифузърът разбива водата и етеричното масло на малки частици, а студената мъгла разпръсква свеж аромат.

КОЕ МАСЛО ДА ИЗБЕРЕМ?

Този ароматен дифузер изисква използването на вода. Няма ограничения за това какъв вид масло се добавя към водата, както етерично масло/арома масло/комплексни масла/ароматна вода са подходящи за употреба.

ОПИСАНИЕ НА ПРОДУКТА: Арома дифузер CR 7970

- | | |
|------------------------------|-------------------------------------|
| A. Дюза за пръскане | B. Горен капак |
| C. Вътрешен капак | D. Изход за въздух |
| E. Резервоар за вода | F. Жилище |
| G1. Бутон за пръскане "MIST" | G2. Бутон за черна светлина „LIGHT“ |

ИЗПОЛЗВАНЕ

Поставете уреда на мястото за предназначение и не го местете по време на употреба.

1. Дръжте продукта изправен и свалете горния капак (B) вертикално. (Фиг. 1)
 2. Свържете DC щепсела на хранящия адаптер към DC конектора на устройството (I). (Фиг.2)
 3. Добавете вода към резервоара за вода (E) с помощта на мерителна чаша/стъкло и не превишавайте максималното ниво на водата, равно на обем от 100 ml. Само чешмяна или пречиствена вода е подходяща за този продукт. Не добавяйте вода по време на употреба, когато устройството работи. (Фиг.3) Добавяйте само студена или хладка вода. Изсипете ароматното масло в резервоара за вода. Препоръчителната доза е 0,10-0,15 ml на 100 ml вода. Етеричното масло може да причини обезвечяване. Ако случайно се разлее, бързо го избършете с кърпа.
 4. ЗАБЕЛЕЖКА: Не блокирайте дюзата за пръскане, за да избегнете повреда на продукта.
 4. Поставете обратно горния капак (B) вертикално, за да поддържате дифузера стегнат. (Фиг.4)
 - Забележка: Горният капак (B) трябва да бъде затворен преди употреба.
 5. Свържете щепсела на променливотоковия адаптер към електрическия контакт, устройството вече е в режим на готовност.
- РЕГУЛИРАНЕ НА ПРЪСКАНЕ: бутон G1.

- Натиснете веднъж бутона за пръскане (десен бутон) „МЪГЛА“: устройството пръска мъглата непрекъснато, докато устройството се изключи автоматично поради потреблението на предварително налята вода.

- Натиснете отново бутона за пръскане (десен бутон) "MIST": устройството ще превключи на периодичен режим. Той последователно ще генерира мъгла за 30 секунди и ще спре да произвежда мъгла за още 30 секунди. Циклите ще се повтарят, докато водата в резервоара свърши, след което устройството ще се изключи автоматично.

- Натиснете бутона за пръскане (десен бутон) "MIST" за трети път: устройството спира да генерира мъгла. (Фиг.5)

РЕГУЛИРАНЕ НА СВЕТЛИНАТА: бутон G2.

- Натиснете веднъж бутона за подсветка (ляв бутон) "LIGHT": ще включите топлата светлина в ярък режим,

- Натиснете отново бутона за подсветка (ляв бутон) "LIGHT": ще включите топлата светлина в по-слаб режим.

- Натиснете бутона за подсветка (ляв бутон) "LIGHT" трети път: светлината ще се изключи. (Фиг.6)

6. Ако в резервоара за вода (E) няма вода, дифузърът ще се изключи автоматично, дори когато натиснете бутона за пръскане.

7. Продуктът не може да се използва, ако в резервоара за вода (E) няма вода.

ЗАБЕЛЕЖКА: Концентрацията на мъгла може леко да варира, което е нормално. Различните видове вода, влажността, температурата и скоростта на въздуха влияят върху интензивността на пръскането.

8. Преди да смените с друго масло, моля, почистете устройството според инструкциите за поддръжка.

9. Никога не оставяйте вода в резервоара (E), когато устройството не се използва.

10. След като работите дълго време, изключете го за 60 минути, за да избегнете повреда на чипа с ултразвукови вълни, рестартирайте го.

СЛУЧАЙЕН ТЕЧ

Ако случайно съборите това устройство по време на употреба, изпълнете следните стъпки:

1. Изключете захранването. Откачете устройството и отворете горния капак (B), за да излеете цялата останала вода от резервоара за вода (E).
2. Внимателно разклатете устройството, за да източите вътрешната вода през дренажния отвор (J) в основата.
3. Изсушете устройството на сигурно място за 24 часа.

ПОЧИСТВАНЕ НА НАКИТ

Ако ароматният дифузър има утайка от отклет камък, причинена от вода, можете да добавите бял оцет към водата, за да разтворите котления камък и след това да изплакнете с вода. След това използвайте мека кърпа, за да избършете водата. Никога не използвайте силен почистващ препарат.

ОТСТРАНЯВАНЕ НА НЕИЗПРАВНОСТИ

Ако този продукт не работи нормално, моля, следвайте тези стъпки за самостоятелно отстраняване на неизправности, преди да изпратите връщането на продавача:

ПРОБЛЕМ 1: Продуктът автоматично се изключва за една секунда, когато бутонът за пръскане „MIST“ G1 е включен.

ВЪЗМОЖНА ПРИЧИНА: Недостатъчно количество вода.

РЕШЕНИЕ: Моля, добавете вода към резервоара за вода.

ВЪЗМОЖНА ПРИЧИНА: Захранващият адаптер не е свързан към устройството.

РЕШЕНИЕ: Уверете се, че захранващият адаптер е свързан към продукта. За да проверите дали връзката е успешна, моля, извадете щепсела от този продукт и го свържете отново

ПРОБЛЕМ 2: Няма пръскане или необичайно пръскане

ВЪЗМОЖНА ПРИЧИНА: Недостатъчно количество вода.

РЕШЕНИЕ: Моля, добавете вода към резервоара за вода, ако няма достатъчно. Ако нивото на водата в резервоара за вода е по-високо от маркировката за максимално ниво на водата, мъглата ще се пръска неравномерно, необичайно. Източете водата, така че да е под нивото "MAX".

ВЪЗМОЖНА ПРИЧИНА: Ултразвуковият спрей чип (К) е замърсен.

РЕШЕНИЕ: Моля, почистете резервоара за вода (Е) и чипа (К).

ВЪЗМОЖНА ПРИЧИНА: Долните входни отвори за въздух (Н) са прашни.

РЕШЕНИЕ: Ако отворите за входящия въздух (Н) са прашни, обемът на всмукания въздух ще намалее значително и импулсът на въздуха няма да е достатъчен за пръскане на мъглата. Почистете входа за въздух.

ПРОБЛЕМ 3: Теч

ВЪЗМОЖНА ПРИЧИНА: Въртешен (С) и горен капак (В) не са затворени правилно.

РЕШЕНИЕ: Затворете добре двата капака.

ВЪЗМОЖНА ПРИЧИНА: Стайната температура е твърде ниска или влажността е твърде висока.


РЕШЕНИЕ: Ако температурата или влажността на работната среда е твърде ниска или твърде висока, на повърхността на устройството ще се натрупат мъгла и водни капки. Изключете устройството.

ПОЧИСТВАНЕ И ПОДДРЪЖКА

Моля, почиствайте устройството според стъпките по-долу на всеки 3 дни употреба:

1. Когато почиствате, изключете уреда от електрическата мрежа.
2. Отворете горния капак (В), излейте цялата останала вода от резервоара за вода, като леко разклатите устройството.
3. Разрежете малко неутрален кухненски препарат в топла вода, след което почистете устройството с кърпа.
4. Ако забележите мръсотия от вътрешната страна на изхода за въздух (D), свалете горния капак (В) и го почистете.
5. Моля, не използвайте медицински разреждател фенилетанол за поддръжка, в противен случай устройството може да се повреди.
6. Ако не се използва дълго време, излейте останалата вода от резервоара за вода (Е) и съхранявайте устройството на сухо и хладно място след почистване.

Технически данни:

24V  0.5A (12W)

Обем на резервоара за вода: 100 мл

Капацитет на мъгла: 20-30 мл/час

Ултразвукова честота: 2.4MHz

В комплекта: адаптер



Моля, прехвърлете картонените опаковки в отпадъчна хартия. Изсипете полиетиленовите торбички (PE) в пластмасовия контейнер. Износеното устройство трябва да се върне в съответното място за съхранение, тъй като е опасно в устройството съставките могат да представляват заплаха за околната среда. Електрическото устройство трябва да бъде предадено докрай повторното му използване и използване. Ако в устройството има батерии, трябва да извадите и да дадете на точката, съхранявана отделно.



AFTER SALE SERVICE NOTICE

GB	If you want to buy spare parts or make any complaints, please contact the seller who issued the receipt directly.
DE	Wenn Sie Ersatzteile kaufen oder reklamieren möchten, wenden Sie sich bitte direkt an den Verkäufer, der die Quittung ausgestellt hat.
FR	Si vous souhaitez acheter des pièces de rechange ou faire des réclamations, veuillez contacter directement le vendeur qui a émis le reçu.
ES	Si desea comprar repuestos o presentar alguna queja, comuníquese directamente con el vendedor que emitió el recibo.
PT	Se você quiser comprar peças de reposição ou fazer alguma reclamação, entre em contato diretamente com o vendedor que emitiu o recibo.
LT	Jei norite įsigyti atsarginių dalių ar pateikti nusiskundimą, susisiekite tiesiogiai su kvitą išdavusiu pardavėju.
LV	Ja vēlaties iegādāties rezerves daļas vai izteikt pretenzijas, lūdzu, sazinieties tieši ar pārdevēju, kurš izsniedza čeku.
EST	Kui soovite osta varuosi või esitada pretensioone, võtke otse ühendust kvitungi väljastanud müüjaga.
HU	Ha pótkatrászeket szeretne vásárolni, vagy panaszt szeretne tenni, forduljon közvetlenül a bizonylatot kiállító eladóhoz.
BS	Ako želite kupiti rezervne dijelove ili napraviti reklamaciju, obratite se direktno prodavaču koji je izdao račun.
RO	Если вы хотите купить запчасти или предъявить какие-либо претензии, пожалуйста, свяжитесь напрямую с продавцом, выдавшим чек.
CZ	Chcete-li zakoupit náhradní díly nebo uplatnit jakoukoli reklamaci, kontaktujte přímo prodejce, který účtenku vystavil.
RU	Дacă dorii să cumpărați piese de schimb sau să faceți vreo reclamație, vă rugăm să contactați direct vânzătorul care a emis chitanța.
GR	Εάν θέλετε να αγοράσετε ανταλλακτικά ή να κάνετε οποιαδήποτε παράπονα, επικοινωνήστε απευθείας με τον πωλητή που εξέδωσε την απόδειξη.
MK	Ako sakate da kupite rezervne delovi ili da podnesete kakvi bilo poplaki, kontaktirajte direktno sa prodavacot koj ja izdal сметката.
NL	Als u reserveonderdelen wilt kopen of een klacht wilt indienen, neem dan rechtstreeks contact op met de verkoper die de bon heeft afgegeven.
SL	Če želite kupiti nadomestne dele ali vložiti reklamacije, se obrnite neposredno na prodajalca, ki je izdal račun.
FI	Jos haluat ostaa varaosia tai tehdä valituksia, ota yhteyttä suoraan kuitin antaneeseen myyjään.
PL	W przypadku chęci zakupu części zamiennych lub zgłoszenia ewentualnych reklamacji należy kontaktować się bezpośrednio ze sprzedawcą, który wystawił paragon.
IT	Se desidera acquistare pezzi di ricambio o presentare reclami, contatta direttamente il venditore che ha emesso la ricevuta.
HR	Se desidera acquistare pezzi di ricambio o presentare reclami, contatta direttamente il venditore che ha emesso la ricevuta.
SV	Om du vill köpa reservdelar eller göra några reklamationer, vänligen kontakta säljaren som utfärdat kvittot direkt.
DK	Hvis du ønsker at købe reservedele eller reklamere, bedes du kontakte sælgeren, som har udstedt kvitteringen, direkte.
UA	Якщо ви хочете придбати запчастини або подати будь-які претензії, зверніться безпосередньо до продавця, який видав чек.
SR	Ako želite da kupite rezervne delove ili da uložite reklamaciju, obratite se direktno prodavcu koji je izdao račun.
SK	Ak si chcete kúpiť náhradné diely alebo uplatniť akúkoľvek reklamáciu, kontaktujte priamo predajcu, ktorý účtenku vystavil.
AR	إذا كنت ترغب في شراء قطع غيار أو تقديم أي شكوى، يرجى الاتصال مباشرة بالمتاجر التي أصدرت الإيصال.
BG	Ako iskate da zakupite rezervni delovi ili da napravite opravak, molja, svъrжете se direktno s prodavaca, koji je izdal kasovata beležka.

Ovaj dokument je originalno proizveden i objavljen od strane proizvođača, brenda Camry, i preuzet je sa njihove zvanične stranice. S obzirom na ovu činjenicu, Tehnoteka ističe da ne preuzima odgovornost za tačnost, celovitost ili pouzdanost informacija, podataka, mišljenja, saveta ili izjava sadržanih u ovom dokumentu.

Napominjemo da Tehnoteka nema ovlašćenje da izvrši bilo kakve izmene ili dopune na ovom dokumentu, stoga nismo odgovorni za eventualne greške, propuste ili netačnosti koje se mogu naći unutar njega. Tehnoteka ne odgovara za štetu nanесenu korisnicima pri upotrebi netačnih podataka. Ukoliko imate dodatna pitanja o proizvodu, ljubazno vas molimo da kontaktirate direktno proizvođača kako biste dobili sve detaljne informacije.

Za najnovije informacije o ceni, dostupnim akcijama i tehničkim karakteristikama proizvoda koji se pominje u ovom dokumentu, molimo posetite našu stranicu klikom na sledeći link:

<https://tehnoteka.rs/p/camry-ovlazivac-vazduha-cr-7970-akcija-cena/>