

## Uputstvo za upotrebu

BOSCH ugradna mašina za pranje veša WIW28542EU



**BOSCH**



Tehnoteka je online destinacija za upoređivanje cena i karakteristika bele tehnike, potrošačke elektronike i IT uređaja kod trgovinskih lanaca i internet prodavnica u Srbiji. Naša stranica vam omogućava da istražite najnovije informacije, detaljne karakteristike i konkurentne cene proizvoda.

Posetite nas i uživajte u ekskluzivnom iskustvu pametne kupovine klikom na link:

<https://tehnoteka.rs/p/bosch-ugradna-masina-za-pranje-vesa-wiw28542eu-akcija-cena/>



**BOSCH**



Register your  
new device on  
MyBosch now and  
get free benefits:  
[bosch-home.com/  
welcome](https://www.bosch-home.com/welcome)

# Mašina za pranje veša

WIW28542EU

[sr] Uputstvo za upotrebu i  
uputstva za montažu

# Za dalje informacije pogledajte Digitalni korisnički vodič.



## Sadržaj

<b>1 Bezbednost.....</b>	<b>4</b>	<b>6 Pre prve upotrebe .....</b>	<b>24</b>
1.1 Opšte napomene.....	4	6.1 Pokretanje ciklusa pranja sa praznim bubnjem .....	24
1.2 Namenska upotreba.....	4	<b>7 Displej .....</b>	<b>25</b>
1.3 Ograničenje kruga korisnika .....	4	<b>8 Tasteri .....</b>	<b>27</b>
1.4 Bezbedna instalacija .....	5	<b>9 Programi .....</b>	<b>28</b>
1.5 Sigurna upotreba.....	7	<b>10 Pribor .....</b>	<b>32</b>
1.6 Bezbedno čišćenje i održa- vanje .....	9	<b>11 Veš .....</b>	<b>32</b>
<b>2 Izbegavanje materijalnih šteta... 10</b>		11.1 Pripremanje veša .....	32
<b>3 Zaštita životne sredine i šted- nja .....</b>	<b>11</b>	<b>12 Deterdžent za pranje veša i sredstvo za negu.....</b>	<b>33</b>
3.1 Odlaganje ambalaže u otpad... 11		<b>13 Osnovno rukovanje.....</b>	<b>33</b>
3.2 Štednja energije i resursa .....	11	13.1 Uključivanje uređaja .....	33
3.3 Režim za štednju energije..... 11		13.2 Podešavanje programa.....	33
<b>4 Postavljanje i priključivanje .....</b>	<b>11</b>	13.3 Prilagođavanje podešava- nja programa.....	33
4.1 Raspakiranje uređaja.....	11	13.4 Umetanje veša.....	33
4.2 Obim isporuke.....	12	13.5 Upotreba pomoći za dozira- nje za tečni deterdžent za pranje veša.....	34
4.3 Zahtevi za mesto postavlja- nja.....	12	13.6 Upotreba pomoći za dozira- nje tečnog deterdženta .....	34
4.4 Uklanjanje transportnih osi- gurača .....	13	13.7 Sipanje deterdženta za pra- nje veša i sredstva za negu ...	34
4.5 Alat za montiranje.....	14	13.8 Startovanje programa.....	35
4.6 Ugradnja uređaja.....	14	13.9 Promena aktivirane opcije „Gotovo za“ .....	35
4.7 Priključivanje uređaja .....	19	13.10 Natapanje veša .....	35
4.8 Centriranje uređaja.....	20	13.11 Naknadno stavljanje veša ....	35
4.9 Električno priključivanje ure- đaja.....	21	13.12 Prekidanje programa.....	35
<b>5 Upoznavanje sa uređajem .....</b>	<b>22</b>	13.13 Nastavak programa kod zadržavanja ispiranja.....	36
5.1 Uređaj.....	22		
5.2 Pregrada za deterdžent za pranje veša.....	23		
5.3 Komandno polje.....	23		

13.14 Vađenje veša.....	36
13.15 Isključivanje uređaja.....	36
<b>14 Zaključavanje za decu .....</b>	<b>36</b>
14.1 Aktiviranje zaključavanja za decu.....	36
14.2 Deaktiviranje zaključavanja za decu.....	36
<b>15 Osnovna podešavanja .....</b>	<b>37</b>
15.1 Pregled osnovnih podeša- vanja .....	37
15.2 Promena osnovnih podeša- vanja .....	38
<b>16 Čišćenje i održavanje.....</b>	<b>38</b>
16.1 Čišćenje bubnja.....	38
16.2 Čišćenje pregrade za deter- džent za pranje veša .....	38
16.3 Čišćenje pumpe za sapuni- cu.....	39
<b>17 Otklanjanje smetnji .....</b>	<b>43</b>
17.1 Deblokada u slučaju opa- snosti .....	52
<b>18 Transport, čuvanje i odlaga- nje u otpad.....</b>	<b>52</b>
18.1 Demontiranje uređaja.....	52
18.2 Postavljanje transportnih osigurača.....	52
18.3 Ponovno puštanje uređaja u rad .....	52
18.4 Odlaganje starih uređaja u otpad .....	53
<b>19 Korisnička služba.....</b>	<b>53</b>
19.1 Broj proizvoda (E-Nr), i pro- izvodni broj (FD).....	53
19.2 Garancija za AQUA-STOP .....	54
<b>20 Vrednosti potrošnje .....</b>	<b>55</b>
<b>21 Tehnički podaci.....</b>	<b>56</b>



# 1 Bezbednost

Pridržavajte se sledećih sigurnosnih napomena.

## 1.1 Opšte napomene



- Pažljivo pročitajte ovo uputstvo.
- Uputstva i informacije o proizvodu sačuvajte za kasniju upotrebu ili za narednog vlasnika.
- Ukoliko postoji oštećenje nastalo tokom transporta, nemojte da priključujete uređaj.

## 1.2 Namenska upotreba

Ovaj uređaj upotrebljavajte samo:

- za pranje tkanina i vune pogodnih za mašinsko pranje prema etiketi sa uputstvima za negu.
- sa vodom iz slavine i uobičajenim deterdžentima za mašinsko pranje veša i sredstvima za negu.
- u privatnom domaćinstvu i u zatvorenim prostorima kućnog okruženja.
- na nadmorskim visinama do 4000 m.

## 1.3 Ograničenje kruga korisnika

Deca od 8 godina i starija, kao i osobe sa umanjenim psihičkim, čulnim ili mentalnim sposobnostima, ili osobe bez iskustva i/ili znanja, ovaj uređaj mogu da koriste samo pod nadzorom osobe koja je odgovorna za njihovu bezbednost ili ako su obučene za bezbedno korišćenje uređaja i razumeju kakve opasnosti pri tome postoje.

Deca se ne smeju igrati uređajem.

Čišćenje i korisničko održavanje ne smeju da obavljaju deca bez nadzora.

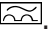
Decu mlađu od 3 godine i kućne ljubimce držite podalje od uređaja.

## 1.4 Bezbedna instalacija

Kada instalirate uređaj, pridržavajte se bezbednosnih napomena.

### **⚠ UPOZORENJE – Opasnost od strujnog udara!**

Nestručne instalacije su opasne.

- ▶ Uređaj sme da se priključi i upotrebljava samo u skladu sa podacima na pločici sa oznakom tipa.
- ▶ Uređaj se može povezati na mrežu naizmenične struje samo pomoću pravilno ugrađene utičnice sa uzemljenjem.
- ▶ Uverite se da je sistem uzemljenja kućne električne instalacije instaliran u skladu sa propisima. Instalacija mora da ima dovoljno veliki poprečni presek voda.
- ▶ Ukoliko koristite sigurnosni prekidač za neispravnu struju, koristite tip sa oznakom .
- ▶ Uređaj nikad ne sme da se napaja putem eksternog sklopnog uređaja npr. sata za automatsko uključivanje ili daljinskog upravljanja.
- ▶ Kada je uređaj ugrađen, mrežni prekidač mrežnog priključnog voda mora da bude dostupan ili, ukoliko slobodan pristup nije moguć, u fiksno sprovedenoj električnoj instalaciji se mora ugraditi svepolni mehanizam za razdvajanje, u skladu sa uslovima instalacije.
- ▶ Prilikom postavljanja uređaja vodite računa da se mrežni priključni vod ne zaglavi ili ošteti.

Oštećena izolacija mrežnog priključnog voda predstavlja izvor opasnosti.

- ▶ Mrežni priključni vod nikad se ne sme dovoditi u kontakt sa vrućim delovima uređaja ili izvorima toplote.
- ▶ Mrežni priključni vod nikada se ne sme dovoditi u kontakt sa oštrim vrhovima ili ivicama.
- ▶ Mrežni priključni vod nikad se ne sme presavijati, prignječiti ili modifikovati.

### **⚠ UPOZORENJE – Opasnost od požara!**

Upotreba produženog mrežnog priključnog voda i nedozvoljenih adaptera predstavlja izvor opasnosti.

- ▶ Nemojte da upotrebljavate produžni kabl ili letve sa višestrukim utičnicama.
- ▶ Ako vam je mrežni priključni vod suviše kratak, obratite se korisničkoj službi.
- ▶ Upotrebljavajte samo adaptere koje je odobrio proizvođač.

### **⚠ UPOZORENJE – Opasnost od povrede!**

Zbog velike težine uređaja, prilikom podizanja može doći do povreda.

- ▶ Nemojte sami da podižete uređaj.

Ako je uređaj nestručno postavljen u stubu sa mašinom za pranje i mašinom za sušenje, postavljeni uređaj može da padne.

- ▶ Mašinu za sušenje postavite na mašinu za pranje veša isključivo uz spojni element . Drugačija metoda postavljanja nije dozvoljena.
- ▶ Uređaj nemojte postavljati na stub sa mašinom za pranje i mašinom za sušenje, ukoliko proizvođač mašine za sušenje u ponudi nema spojni element.
- ▶ Na stub sa mašinom za pranje i mašinom za sušenje nemojte postavljati uređaje različitih proizvođača i ukoliko imaju različitu dubinu i širinu.
- ▶ Stub sa mašinom za pranje i mašinom za sušenje nemojte postavljati na postolje, uređaji se mogu prevrnuti.

### **⚠ UPOZORENJE – Opasnost od gušenja!**

Deca mogu ambalažni materijal da navuku sebi preko glave ili da se njime umotaju, pa da se tako uguše.

- ▶ Ambalažni materijal držite van domašaja dece.
- ▶ Deci nipošto nemojte dozvoliti da se igraju sa ambalažnim materijalom.

### **⚠ OPREZ – Opasnost od povrede!**

Uređaj tokom rada može da vibrira ili da se kreće.

- ▶ Uređaj postavite na čistu, ravnu i čvrstu površinu.

- ▶ Uređaj pozicionirajte pomoću nogica i libele.
- Ukoliko creva i mrežni priključni vod nisu pravilno sprovedeni, postoji opasnost od spoticanja.
- ▶ Creva i mrežne priključne vodove položite tako da ne postoji opasnost od spoticanja.
- Ukoliko uređaj pokrećete koristeći izbočene delove, npr. vrata uređaja, delovi mogu da se polome.
- ▶ Uređaj nemojte pomerati koristeći izbočene delove.

### **⚠ OPREZ – Opasnost od zasecanja!**

Ukoliko dodirnete oštre ivice uređaja, možete se poseći.

- ▶ Uređaj ne dodirujte na oštrim ivicama.
- ▶ Prilikom instalacije i transporta koristite zaštitne rukavice.

## **1.5 Sigurna upotreba**

### **⚠ UPOZORENJE – Opasnost od strujnog udara!**

Oštećeni uređaj ili oštećeni mrežni priključni vod predstavljaju izvor opasnosti.

- ▶ Nikad nemojte upotrebljavati oštećeni uređaj.
- ▶ Nikada nemojte povlačiti mrežni priključni vod da biste razdvojili uređaj sa strujne mreže. Uvek povlačite mrežni utikač mrežnog priključnog voda.
- ▶ Ukoliko je uređaj ili mrežni priključni vod oštećen, odmah izvucite mrežni utikač mrežnog priključnog voda ili isključite osigurač u kutiji sa osiguračima i zatvorite slavinu.
- ▶ Pozovite korisnički servis. → *Stranica 53*

Vlaga koja je prodrla unutra može da prouzrokuje strujni udar.

- ▶ Uređaj upotrebljavajte samo u zatvorenim prostorima.
- ▶ Uređaj nemojte nikada da izlažete vrućini i vlazi.
- ▶ Za čišćenje uređaja nemojte da koristite čistač na paru ili čistač pod visokim pritiskom, creva ili tuš.

### **⚠ UPOZORENJE – Opasnost od ugrožavanja zdravlja!**

Deca se tako ne mogu zatvoriti u uređaju i dospeti u životnu opasnost.

- ▶ Uređaj ne postavljajte iza vrata koja mogu da blokiraju ili spreče otvaranje vrata uređaja.



- ▶ Na dotrajalim uređajima izvucite mrežni utikač mrežnog priključnog voda, zatim preseccite mrežni priključni vod i uništite bravu na vratima uređaja tako da se vrata više ne mogu zatvoriti.

### **⚠ UPOZORENJE – Opasnost od gušenja!**

Deca bi mogla da udahnu i usisaju odn. progutaju sitne delove i da se na taj način uguše.

- ▶ Držite sitne delove van domašaja dece.
- ▶ Deci nipošto nemojte dozvoliti da se igraju sa sitnim delovima.

### **⚠ UPOZORENJE – Opasnost od trovanja!**

Deterdženti za pranje veša i sredstva za negu u slučaju gutanja mogu da izazovu trovanja.

- ▶ U slučaju nenamernog gutanja zatražite lekarski savet.
- ▶ Deterdžent za pranje veša i sredstva za negu čuvajte van domašaja dece.

### **⚠ UPOZORENJE – Opasnost od eksplozije!**

Ukoliko je veš prethodno tretiran sredstvima za čišćenje koja sa- drže rastvarače, u uređaju može doći do eksplozije.

- ▶ Prethodno tretirani veš pre pranja temeljno isperite vodom.

### **⚠ OPREZ – Opasnost od povrede!**

Ukoliko se uspinjete ili penjete na uređaj, može da se slomi pre- krivna ploča.

- ▶ Na uređaj se nemojte uspinjati ili penjati.

Ukoliko sedite ili oslanjate na otvorena vrata, uređaj može da se prevrne.

- ▶ Na vrata uređaja nemojte sedati ili se oslanjati.
- ▶ Nemojte odlagati stvari na vrata uređaja.

U slučaju posezanja u bubanj koji se okreće, može doći do povre- de ruku.

- ▶ Pre posezanja u bubanj sačekajte potpuno zaustavljanje bubnja.

### **⚠ OPREZ – Opasnost od opekotina!**

Sapunica se prilikom pranja na visokim temperaturama zagreva.

- ▶ Nemojte dodirivati vruću sapunicu.

**⚠ OPREZ – Opasnost od hemijskih opekotina!**

Prilikom otvaranja pregrade za deterdžent može doći do prskanja deterdženta i sredstva za negu iz uređaja. Kontakt sa očima ili kožom može izazvati nadraživanje.

- ▶ Ukoliko dođe do kontakta sa deterdžentom ili sredstvima za negu, oči ili kožu temeljno isprati čistom vodom.
- ▶ U slučaju nenamernog gutanja zatražiti lekarski savet.
- ▶ Deterdžent za pranje veša i sredstva za negu čuvajte van domašaja dece.

**1.6 Bezbedno čišćenje i održavanje**

Kada čistite i održavate uređaj pridržavajte se bezbednosnih napomena.

**⚠ UPOZORENJE – Opasnost od strujnog udara!**

Nestručne popravke su opasne.

- ▶ Samo za to obučeno stručno osoblje sme da vrši popravke na uređaju.
- ▶ Za popravku uređaja se smeju koristiti samo originalni zamenski delovi.
- ▶ Da bi se sprečile opasnosti, zamenu oštećenog mrežnog priključnog voda uređaja mora da izvrši proizvođač, korisnička služba ili osoba sa sličnim kvalifikacijama.

Vlaga koja je prodrla unutra može da prouzrokuje strujni udar.

- ▶ Za čišćenje uređaja nemojte da koristite čistač na paru ili čistač pod visokim pritiskom, creva ili tuš.

**⚠ UPOZORENJE – Opasnost od povrede!**

Upotreba zamenskih delova i pribora koji nisu originalni je opasna.

- ▶ Koristite samo originalne zamenske delove i originalni pribor.

**⚠ UPOZORENJE – Opasnost od trovanja!**

Ukoliko koristite sredstva za čišćenje koja sadrže rastvarače mogu nastati otrovni gasovi.

- ▶ Ne upotrebljavajte sredstva za čišćenje koja sadrže rastvarače.

## 2 Izbegavanje materijalnih šteta

Kako biste izbegli materijalnu štetu i oštećenja uređaja, obratite pažnju na ove napomene.

### PAŽNJA!

Pogrešno doziranje omekšivača, deterdženta, sredstva za negu i sredstva za čišćenje može da ugrozi funkciju uređaja.

- ▶ Obratite pažnju na preporuke za doziranje proizvođača.

Prekoračenje maksimalne količine punjenja ugrožava funkciju uređaja.

- ▶ Obratite pažnju na maksimalnu količinu punjenja za svaki program i nemojte je prekoračavati.  
→ "Programi", Stranica 28

Uređaj je za transport osiguran transportnim osiguračima. Neuklonjeni transportni osigurači mogu uzrokovati materijalnu štetu ili oštećenje uređaja.

- ▶ Pre puštanja u rad potpuno uklonite transportne osigurače i sačuvajte ih.
- ▶ Pre svakog transporta potpuno montirajte sve transportne osigurače, kako biste izbegli oštećenja usled transporta.

Nenamenski priključak creva za dovod vode može dovesti do materijalne štete.

- ▶ Ručno pritegnite vijčani spoj na dovodu za vodu.
- ▶ Crevo za dovod vode po mogućstvu priključite na česmu direktno bez dodatnih spojnih elemenata kao što je adapter, produžetak, ventil ili slično.
- ▶ Vodite računa da kućište ventila creva za dovod vode bude montirano tako da nema kontakt sa okolnom i da ne bude izloženo spoljašnjim silama.
- ▶ Vodite računa da unutrašnji prečnik česme iznosi najmanje 17 mm.

- ▶ Vodite računa da dužina navoja na priključku za česmu iznosi najmanje 10 mm.

Preslab ili previsok pritisak vode može da ugrozi funkcionisanje uređaja.

- ▶ Uverite se da pritisak vode na vodovodnoj mreži iznosi minimalno 100 kPa (1 bar) i maksimalno 1000 kPa (10 bar).
- ▶ Ukoliko pritisak vode prekoračuje navedenu maksimalnu vrednost, između priključka za pijaću vodu i crevnog kompleta uređaja se mora instalirati ventil za smanjenje pritiska.
- ▶ Nemojte prključivati uređaj na mešovitu bateriju bojlera za vruću vodu koji nije pod pritiskom.

Modifikovana ili oštećena creva za vodu mogu da dovedu do materijalnih šteta ili oštećenja uređaja.

- ▶ Creva za vodu nikad se ne smeju presavijati, prignječiti ili presecati.
- ▶ Upotrebljavajte samo isporučena creva za vodu ili originalna rezervna creva.
- ▶ Nikada nemojte ponovo da koristite već korišćena creva za vodu.

Rad sa prljavom ili previše vrućom vodom može dovesti do materijalne štete i oštećenja uređaja.

- ▶ Uređaj treba da radi isključivo sa hladnom vodom iz vodovodne mreže.

Neodgovarajuća sredstva za čišćenje mogu da oštete površine uređaja.

- ▶ Nemojte da upotrebljavate jaka ili abrazivna sredstva za čišćenje.
- ▶ Nemojte da upotrebljavate jaka sredstva za čišćenje koja sadrže alkohol.
- ▶ Nemojte da upotrebljavate tvrde abrazivne jastučice ili sundere za ribanje.
- ▶ Uređaj čistite samo vodom i mekanom, vlažnom krpom.

- ▶ Ukoliko dođe do kontakta sa uređajem, uklonite sve ostatke deterdženta, raspršivača ili druge ostatke.

---

## 3 Zaštita životne sredine i štednja

### 3.1 Odlaganje ambalaže u otpad

Ambalažni materijal je ekološki i može se iznova koristiti.

- ▶ Pojedinačne sastavne delove odložite u otpad odvojene po vrstama.

### 3.2 Štednja energije i resursa

Ako se pridržavate ovih napomena, vaš uređaj će trošiti manje struje i vode.

Koristite programe sa nižim temperaturama i dužim vremenom pranja i iskoristite maksimalnu količinu punjenja.

- ✓ Potrošnja energije i vode je najefikasnija.

Deterdžent za pranje veša prema stepenu zaprljanosti veša.

- ✓ Za blagu ili normalnu zaprljanost je dovoljna manja količina deterdženta za pranje veša. Obratite pažnju na preporuku proizvođača deterdženta za doziranje.

Za blago i normalno zaprljan veš redukujte temperaturu pranja.

- ✓ Na nižim temperaturama uređaj troši manje energije. Za blagu i normalnu zaprljanost dovoljne su i niže temperature nego što je navedeno na etiketi sa uputstvima za negu.

Ukoliko veš želite naknadno da sušite u mašini za sušenje veša, podesite maksimalni broj obrtaja centrifuge.

- ✓ Suvlji veš skraćuje trajanje programa prilikom sušenja i smanjuje potrošnju energije. Većim brojem obrtaja centrifuge redukuje se preostala vlaga u vešu i raste jačina zvuka centrifugiranja.

Veš perite bez predpranja.

- ✓ Pranje sa predpranjem produžava trajanje programa i povećava potrošnju energije i vode.

Uređaj poseduje automatsko prepoznavanje količine.

- ✓ Automatsko prepoznavanje količine optimalno prilagođava potrošnju vode i trajanje programa svakoj vrsti tkanine i količini punjenja.

### 3.3 Režim za štednju energije

Ukoliko uređaj ne koristite tokom dužeg vremena, automatski se prebacuje u režim za štednju energije.

Režim za štednju energije se završava ponovnom upotrebom uređaja.

---

## 4 Postavljanje i priključivanje

### 4.1 Raspakiranje uređaja

#### PAŽNJA!

Predmeti, koji su zaostali u bubnju i koji nisu predviđeni za rad uređaja, mogu da dovedu do materijalne štete i oštećenja na uređaju.

- ▶ Ove predmete kao i isporučeni pribor pre rada uklonite iz bubnja.

1. Ambalažu i zaštitne folije kompletno uklonite sa uređaja.

sr Postavljanje i priključivanje

→ "Odlaganje ambalaže u otpad",  
Stranica 11

2. Proverite da li uređaj ima vidljiva oštećenja.
3. Otvorite vrata uređaja.  
→ "Osnovno rukovanje",  
Stranica 33
4. Izvadite pribor iz bubnja.
5. Zatvorite vrata uređaja.

## 4.2 Obim isporuke

Kada otpakujete uređaj, proverite sve delove da li imaju transportnih oštećenja i da li je isporuka potpuna.

### PAŽNJA!

Rad sa nepotpunim ili neispravnim priborom može da ugrozi funkciju uređaja ili dovede do materijalne štete i oštećenja uređaja.

- ▶ Nemojte da koristite uređaj sa nepotpunim ili neispravnim priborom.
- ▶ Pre rada u uređaj postavite odgovarajući pribor.  
→ "Pribor", Stranica 32

**Napomena:** Uređaj je podvrgnut fabričkoj proveri ispravnosti. Usled toga u uređaju mogu postojati fleke od vode. Fleke nestaju nakon prvog ciklusa pranja.

Obim isporuke se sastoji od sledećih delova:

- Mašina za pranje veša
- Prateća dokumentacija
- Transportni osigurači  
→ "Uklanjanje transportnih osigurača", Stranica 13
- Kapice za pokrivanje
- Grana za fiksiranje odvodnog creva za vodu
- Delovi za ugradnju  
→ "Ugradnja uređaja", Stranica 14

## 4.3 Zahtevi za mesto postavljanja

### ⚠ UPOZORENJE

#### Opasnost od strujnog udara!

Uređaj poseduje delove koji su pod naponom. Dodirivanje delova koji su pod naponom je opasno.

- ▶ Uređaj nemojte koristiti bez ploče za prekrivanje.

### ⚠ UPOZORENJE

#### Opasnost od povrede!

Ukoliko radi na postolju, uređaj može da se prevrne.

- ▶ Pre puštanja u rad na postolju obavezno pričvrstite nogice uređaja pomoću držača → Stranica 32.

### PAŽNJA!

Zamrznuta preostala voda u uređaju može da dovede do kvara uređaja.

- ▶ Uređaj nemojte postavljati i koristiti na otvorenom ili u prostorima koji su ugroženi mrazom.

Ako se uređaj nagne više od 40°, preostala voda iz uređaja može da iscuri i uzrokuje materijalnu štetu.

- ▶ Oprezno nagnite uređaj.
- ▶ Uređaj transportujte u uspravnom položaju.

---

### Mesto postavljanja - Zahtevi

---

Postolje

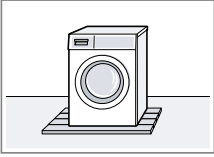


Uređaj pričvrstite pomoću držača  
→ Stranica 32.

---

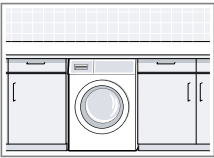
## Mesto postavljanja

### Drvene grede



Uređaj postavite na voodootpornu drvenu ploču (debljina najmanje 30 mm), koja je pričvršćena na pod.

### Kuhinjski element

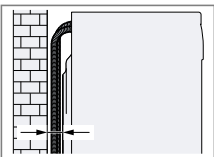


Uređaj postavite isključivo ispod kontinuirane radne ploče, koja je čvrsto povezana sa susjednim ormanima. Potrebna širina niše: 60 cm.

**Napomena:** Upotreba kliznih limova

→ "Pribor", Stranica 32 olakšava ubacivanje uređaja u nišu. Pre nego što gurnete uređaj, klizne limove pokvasite mešavinom vode i sredstva za pranje. Nemojte upotrebljavati ulja ili masti.

### Na zidu



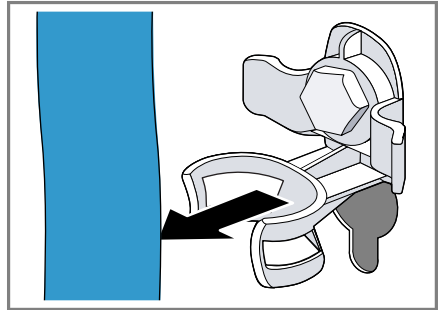
Nemojte da uglavljujete creva između zida i uređaja.

## 4.4 Uklanjanje transportnih osigurača

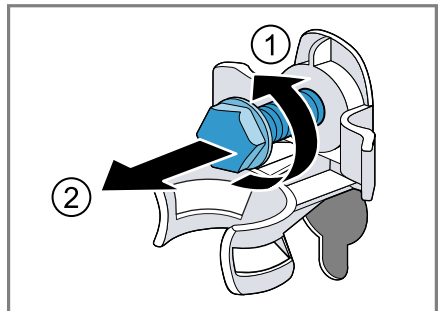
Uređaj je za transport osiguran transportnim osiguračima na zadnjoj strani uređaja.

**Napomena:** Sačuvajte vijke za transportne osigurače za kasniji transport → Stranica 52.

1. Creva izvucite iz držača.

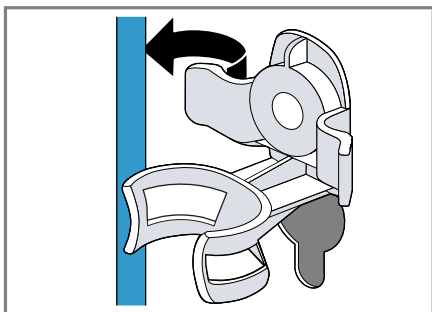


2. Sve zavrtne 4 transportna osigurača otpustite pomoću ključa širine 13 ① i uklonite ga ②.

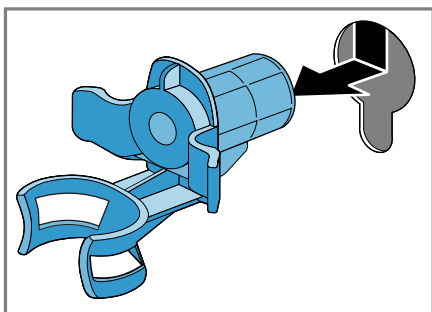


sr Postavljanje i priključivanje

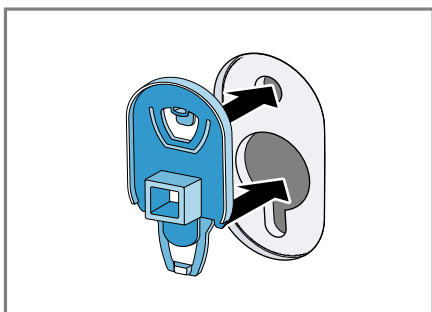
3. Mrežni priključni vod uklonite sa držača.



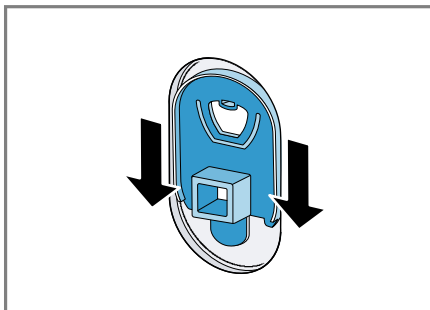
4. Uklonite 4 čaure.



5. Umetnite 4 kapice.



6. Utisnite 4 kapice.



## 4.5 Alat za montiranje

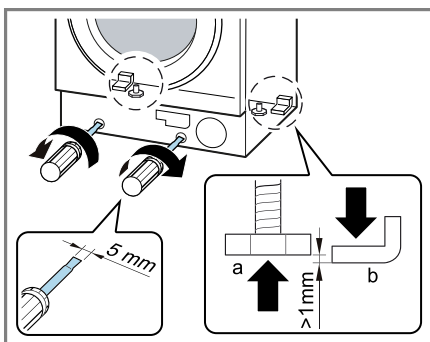
Za montažu je potreban sledeći alat:

- Libela
- Odvijač veličine 13
- Odvijač veličine 17
- Forstner burgije  $\varnothing$  35 mm
- Spiralna burgija  $\varnothing$  2 mm
- Odvijač

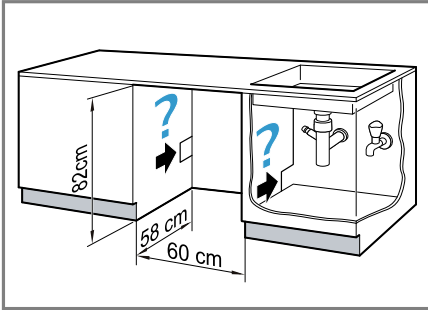
## 4.6 Ugradnja uređaja

### Priprema uređaja

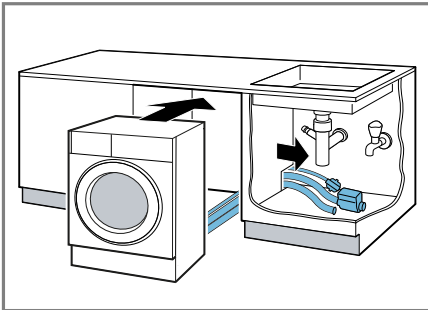
1. Za lakše ugravanje uređaja, zadnje stopice uređaja zavrćite dok uređaj ne stane na kliznim okovima.



2. Izmerite ugradnu nišu.

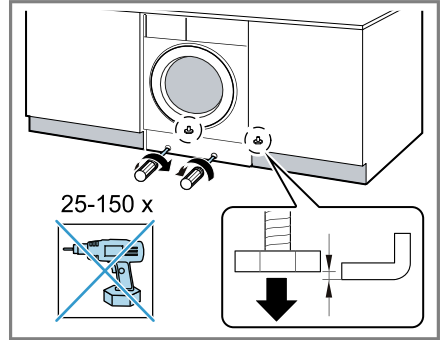


3. Sprovedite vod za priključivanje na mrežu kao i crevo za dovod i odvod vode.  
 4. Ugurajte uređaj i istovremeno povlačite vod za priključivanje na mrežu i crevo za dovod i odvod vode.

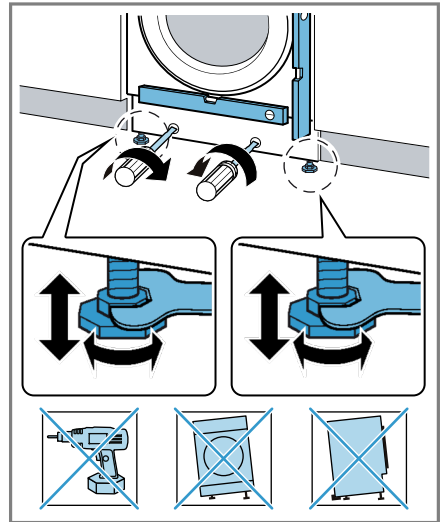


5. Priključite crevo za dovod vode.  
 → "Priključivanje dovodnog creva za vodu", Stranica 19  
 6. Priključite crevo za odvod vode.  
 → "Vrste priključivanja odvoda vode", Stranica 20

7. Odvrtite zadnje stopice uređaja.



8. Uređaj pozicionirajte pomoću libele.  
 → "Centriranje uređaja", Stranica 20



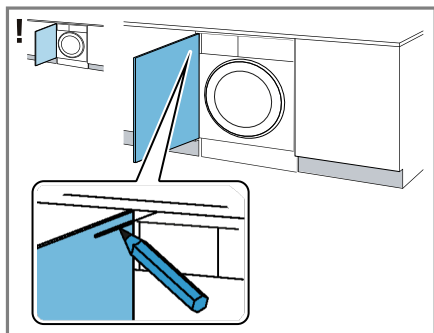
### Montiranje vrata nameštaja

**Napomena:** Metalni elementi mogu negativno da utiču na funkciju komandne maske.  
 Nemojte koristiti vrata nameštaja sa metalnim elementima u području komandne maske.

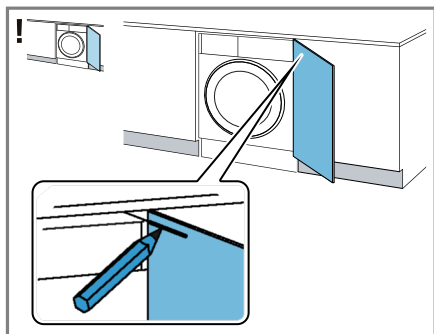


## sr Postavljanje i priključivanje

1. Vrata nameštaja držite na uređaju na željenoj visini i obeležite gornju ivicu uređaja na unutrašnjoj strani vrata.

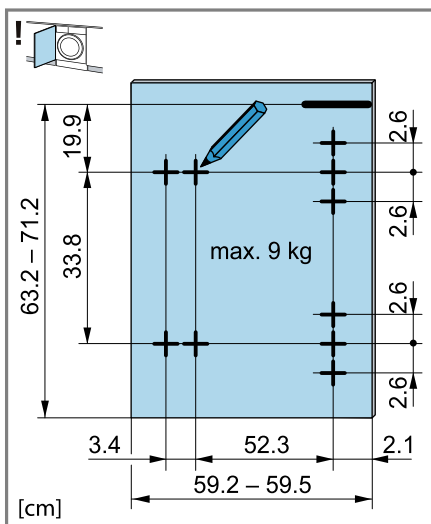


Obeležavanje gornje ivice uređaja kod levog otvaranja

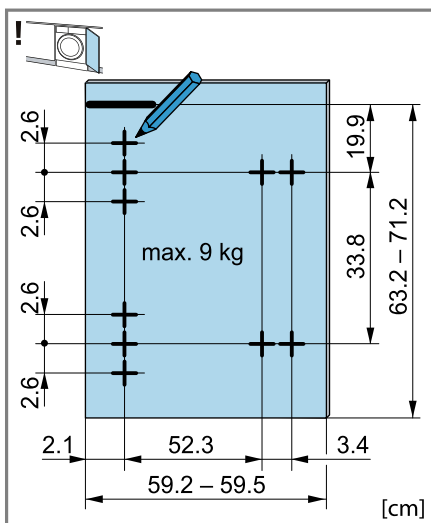


Obeležavanje gornje ivice uređaja kod desnog otvaranja

2. Na osnovu oznake gornje ivice na unutrašnjoj strani vrata obeležite rupe na sledeći način.

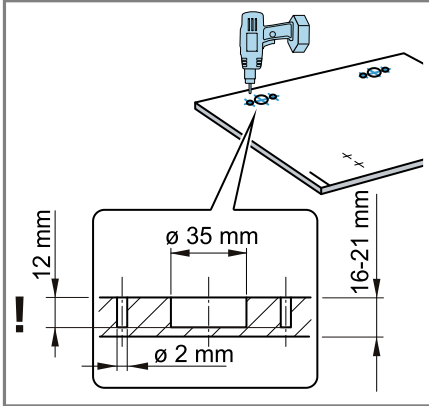


Obeležavanje rupa kod levog otvaranja

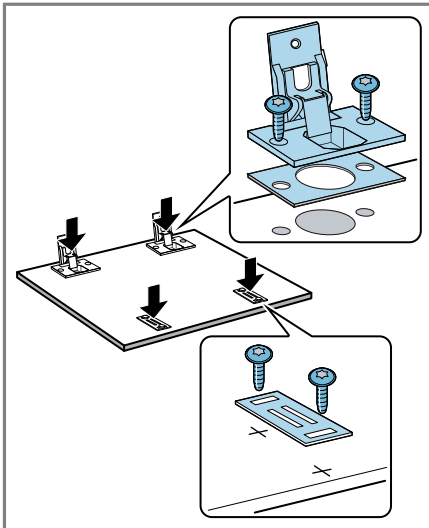


Obeležavanje rupa kod desnog otvaranja

3. Na prethodno obeleženim mestima Forstner burgijom  $\varnothing 35$  mm napravite rupe za šarke. Na prethodno obeleženim mestima spiralnom burgijom  $\varnothing 2$  mm napravite rupe za zavrtnje.

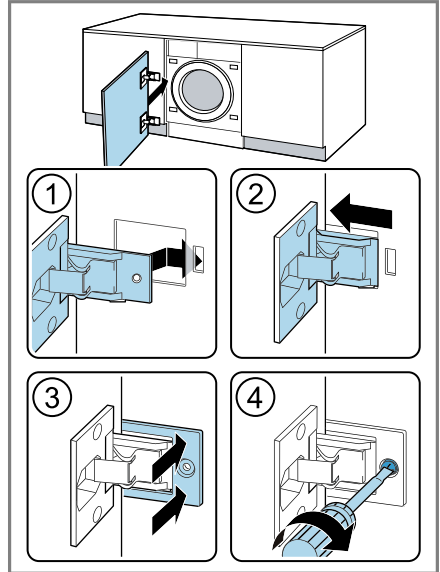


4. Na izbušene rupe postavite šarke i pritegnite ih.



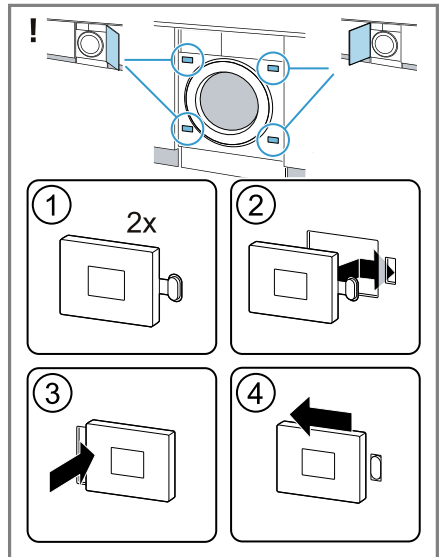
5. Pričvrstite suprotne ploče magnetnog fiksatora.

6. Šarke postavite u uređaj ① - ②.



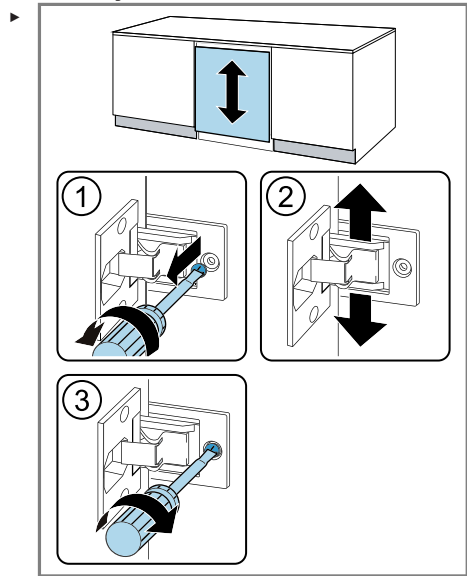
7. Ugurajte pokrivnu šinu ③ i pritegnite je ④.

8. Na uređaj postavite magnetne fiksatore.

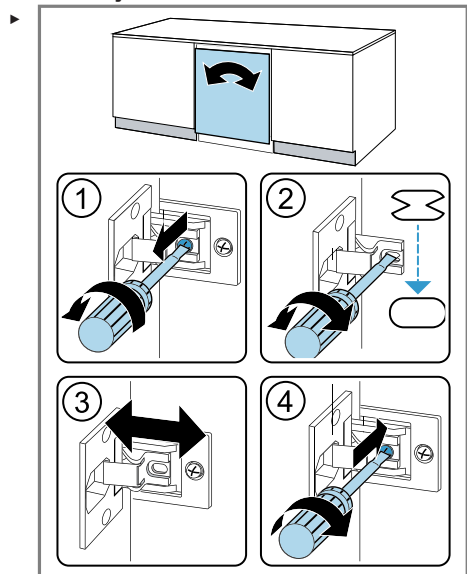


## Pozicioniranje vrata nameštaja

### Vertikalno pozicioniranje vrata nameštaja

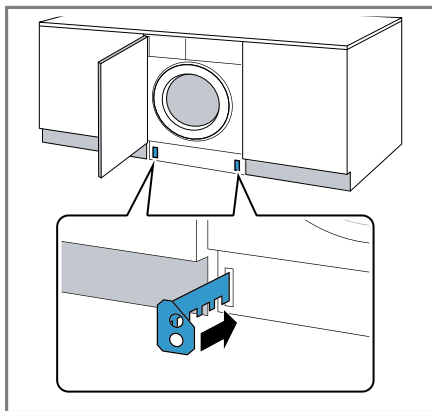


### Horizontalno pozicioniranje vrata nameštaja

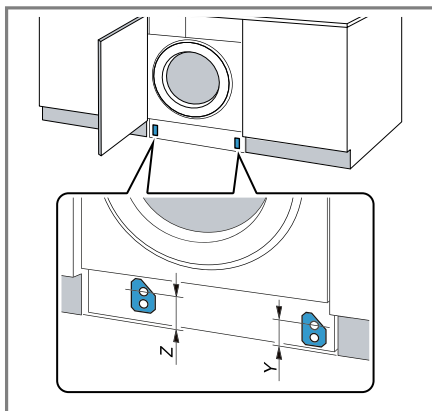


## Montiranje zaklona na postolju

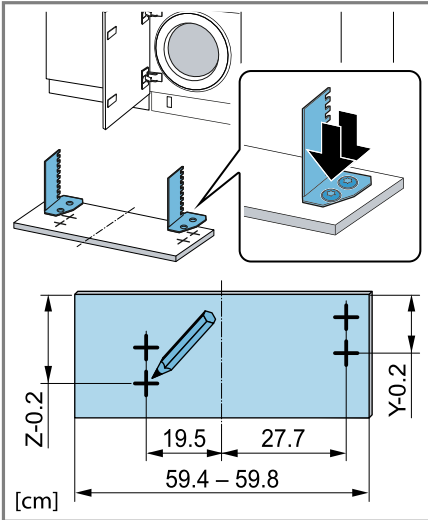
1. Postavite odstopnik zaklona na postolju.



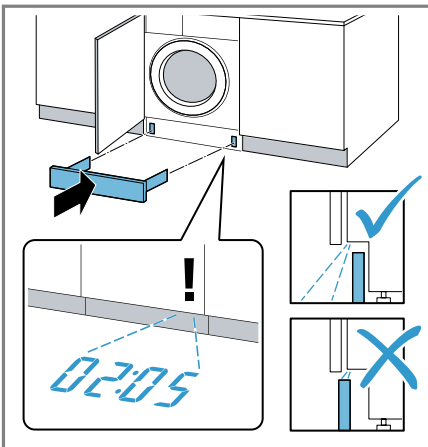
2. Izmerite dimenzije Z i Y.



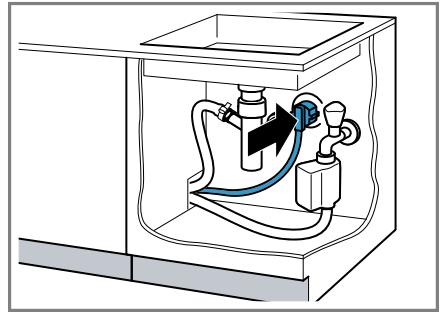
3. U skladu sa dimenzijama pričvrstite odstožnik.



4. **Napomena:** Prilikom postavljanja zaklona na postolju vodite računa da se Timelight ne vidi kada je zaklon na postolju isturen ili prednja strana nameštaja u ravni. Montirajte zaklon na postolju.



5. Uređaj priključite na strujno napajanje  
→ "Električno priključivanje uređaja", Stranica 21.



## 4.7 Priključivanje uređaja

### Priključivanje dovodnog creva za vodu

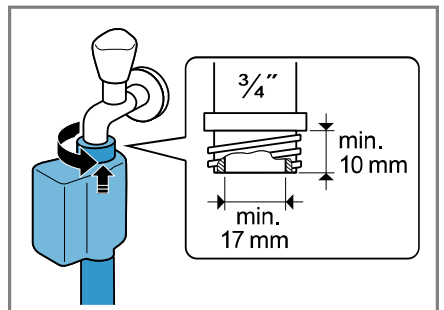
#### **⚠ UPOZORENJE**

#### **Opasnost od strujnog udara!**

Uređaj poseduje delove koji su pod naponom. Dodirivanje delova koji su pod naponom je opasno.

- ▶ Električni Aquastop ventil nemojte potapati u vodu.

1. Dovodno crevo za vodu priključite na slavinu za vodu (26,4 mm = 3/4").



2. Slavinu za vodu pažljivo otvorite i proverite da li su priključna mesta zaptivena.

## Vrste priključivanja odvoda vode

Informacije vam pomažu da ovaj uređaj priključite na odvod vode.

### PAŽNJA!

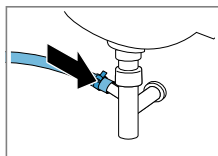
Odvodno crevo za vodu je pri isušivanju pod pritiskom i može da se otkači sa instaliranog priključnog mesta.

- ▶ Odvodno crevo za vodu osigurajte od nesmotrenog otkačivanja.

**Napomena:** Obratite pažnju na visine ispušavanja.

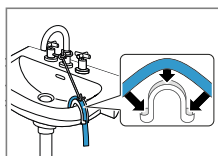
Maksimalna visina ispušavanja iznosi 100 cm.

#### Sifon



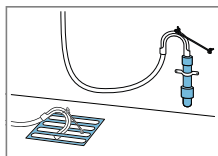
Priključno mesto osigurajte pomoću obujmice za crevo (24–40 mm).

#### Umivaonik



Crevo za odvod vode fiksirajte pomoću grane za fiksiranje i osigurajte ga.

#### Plastična cev sa gumenom navlakom ili slivnik

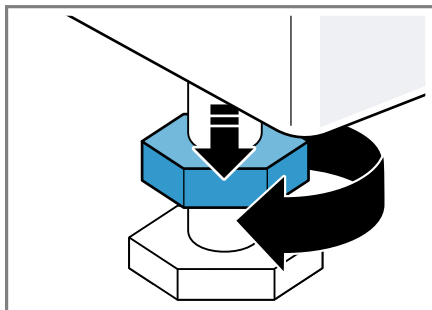


Crevo za odvod vode fiksirajte pomoću grane za fiksiranje i osigurajte ga.

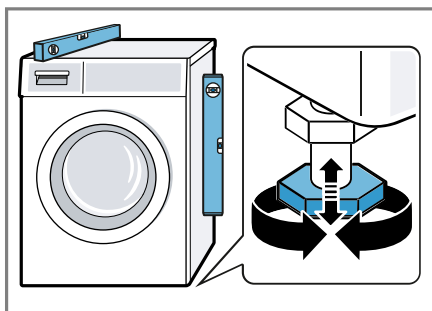
## 4.8 Centriranje uređaja

Radi redukovanja zvukova i vibracija kao i izbegavanja šetanja uređaja, ispravno pozicionirajte uređaj.

1. Kontra navrtke otpustite u pravcu okretanja kazaljke na satu pomoću ključa širine 17.

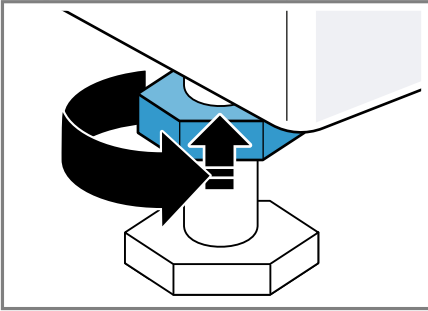


2. Za pozicioniranje uređaja okrećite nogice uređaja. Pomoću libele proverite ispravan položaj.



Sve nogice uređaja moraju čvrsto stajati na podu.

3. Kontra navrtke ručno zavrnite za kućište ključem širine 17.



Nogicu uređaja pri tom čvrsto držite i ne podešavajte je po visini.

## 4.9 Električno priključivanje uređaja

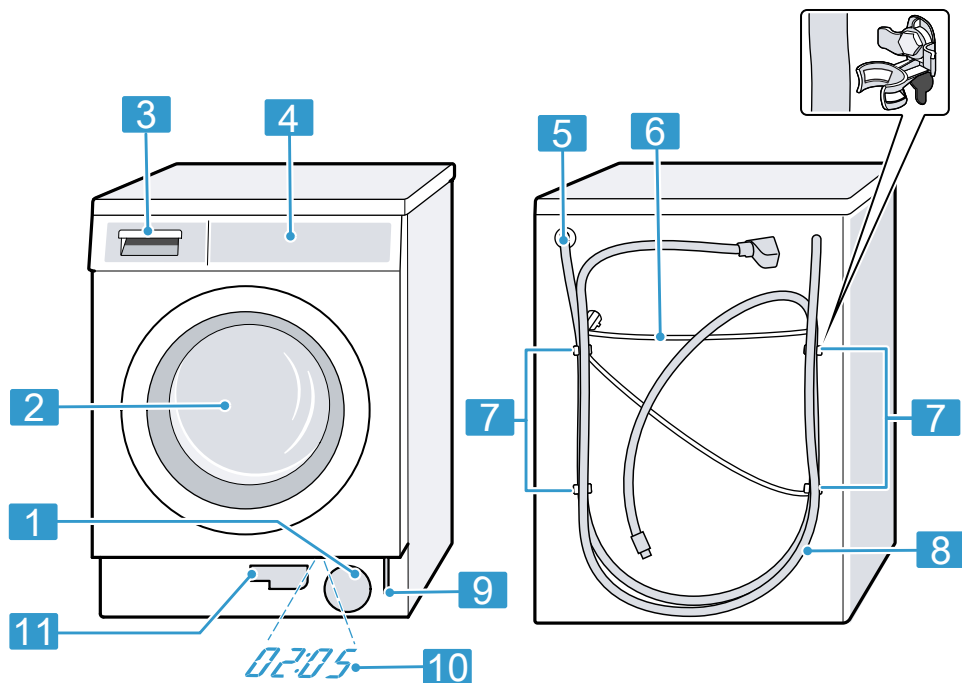
**Napomena:** Vaša kućna električna instalacija za ovaj uređaj mora da odgovara lokalnim zakonskim uredbama i propisima o bezbednosti i treba da poseduje prekidač za neispravnu struju.

1. Mrežni utikač mrežnog priključnog voda uređaja utaknite u utičnicu u blizini uređaja.  
Podatke o priključivanju uređaja možete pronaći u opciji Tehnički podaci → *Stranica 56*.
2. Proverite da li mrežni utikač čvrsto naleže.

## 5 Upoznavanje sa uređajem

### 5.1 Uređaj

Ovde ćete naći pregled sastavnih delova uređaja.



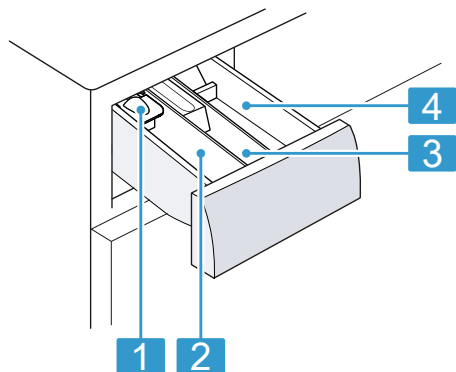
U zavisnosti od tipa uređaja, neki detalji na slici mogu da se razlikuju, na primer boja ili oblik.

<b>1</b>	Poklopac za održavanje pumpe za sapunicu → <i>Stranica 39</i>
<b>2</b>	Vrata
<b>3</b>	Pregrada za deterdžent za pranje veša → <i>Stranica 23</i>
<b>4</b>	Komandno polje → <i>Stranica 23</i>
<b>5</b>	Odvodno crevo za vodu → <i>Stranica 20</i>

<b>6</b>	Mrežni priključni vod → <i>Stranica 21</i>
<b>7</b>	Transportni osigurači → <i>Stranica 13</i>
<b>8</b>	Dovodno crevo za vodu → <i>Stranica 19</i>
<b>9</b>	Deblokada za slučaj nužde → <i>Stranica 52</i>
<b>10</b>	Timelight → <i>Stranica 37</i>

- 11** Crevo za pražnjenje  
→ *Stranica 39*

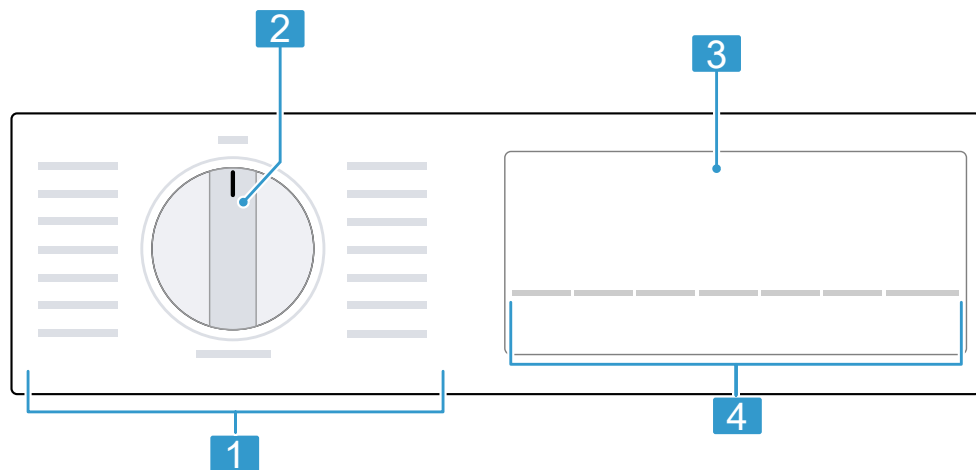
## 5.2 Pregrada za deterdžent za pranje veša



- 1** Pomoć za doziranje tečnog deterdženta  
→ *"Upotreba pomoći za doziranje za tečni deterdžent za pranje veša", Stranica 34*
- 2** Komora II:
- Deterdžent za glavno pranje veša
  - Omekšivač vode
  - Izbeljivač
  - So za fleke
- 3** Komora ☼:
- Omekšivač
  - Tečna štirka
  - Sredstvo za impregnaciju
- 4** Komora I:
- Deterdžent za predpranje veša
  - Higijenski deterdžent za pranje veša

## 5.3 Komandno polje

Preko komandnog polja možete da podesite sve funkcije uređaja i da dobijate informacije o radnom stanju.



- 1** Programi → *Stranica 28*

- 2** Birač programa  
→ *Stranica 33*

- 3** D displej → *Stranica 25*

- 4** Tasteri




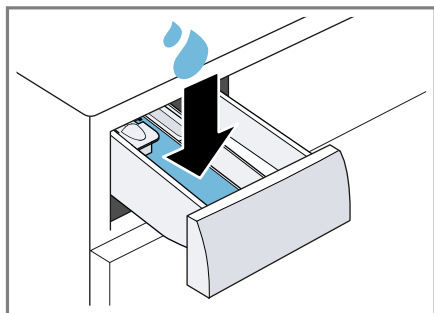
## 6 Pre prve upotrebe

Pripremite uređaj za upotrebu.

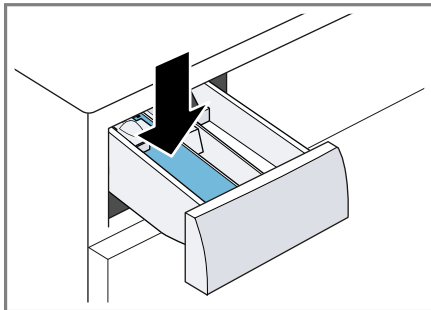
### 6.1 Pokretanje ciklusa pranja sa praznim bubnjem

Uređaj je detaljno ispitan pre napuštanja fabrike. Da biste uklonili eventualnu preostalu vodu, prvi put perite bez veša.


1. Birač programa postavite na  **Drum Clean**.
2. Zatvorite vrata.
3. Izvucite pregradu za deterdžent.
4. Sipajte otprilike 1 litar vode u komoru II.



5. Sipajte prašak za veš u komoru II.

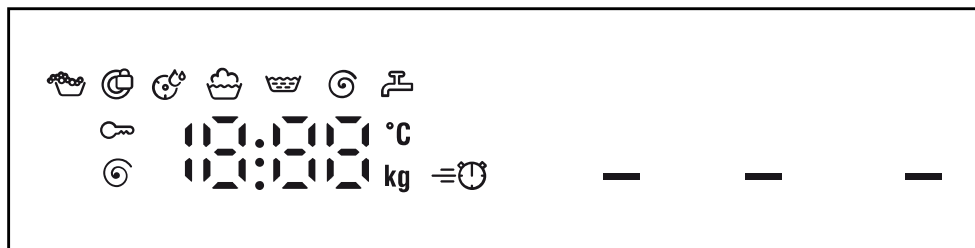


Radi izbegavanja prekomernog formiranja pene, upotrebite samo polovinu količine deterdženta koju proizvođač deterdženta preporučuje za blago zaprljan veš. Nemojte koristiti univerzalni deterdžent ili deterdžent za osetljivi veš.

6. Ugurajte pregradu za deterdžent.
7. Za pokretanje programa pritisnite **Start/Reload** .
- ✓ Displej prikazuje preostalo trajanje programa.
- ✓ Nakon završetka programa, displej prikazuje: "End".
8. Pokrenite prvi ciklus pranja ili postavite birač programa na **Off** da biste isključili uređaj.  
→ "Osnovno rukovanje",  
Stranica 33

## 7 Displej






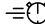





Na displeju se prikazuju aktuelne vrednosti podešavanja, mogućnosti izbora ili tekstovi napomena.



Primer prikaza na displeju

Prikaz	Naziv	Više informacija
0:40 <sup>1</sup>	Trajanje programa / preostalo vreme programa	Orientaciono pretpostavljeno trajanje programa ili preostalo vreme programa.
10h <sup>1</sup>	Vreme „Gotovo za“	→ "Tasteri", Stranica 27
8,0 kg <sup>1</sup>	Preporuka za količinu punjenja	Maksimalna količina za punjenje za podešeni program u kg.
- - - - 1400	Broj obrtaja centrifuge	Podešeni broj obrtaja centrifuge u o/min. → "Tasteri", Stranica 27 0: bez završnog centrifugiranja, samo isušivanje - - -: zadržavanje ispiranja, bez isušivanja
- - - 70	Temperatura	Podešena temperatura u °C. → "Tasteri", Stranica 27 - - (hladno)

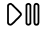




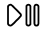


<sup>1</sup> Primer

Prikaz	Naziv	Više informacija
 (Start/Reload)	Start / pauza	Pokretanje, prekidanje ili pauziranje <ul style="list-style-type: none"> <li>■ svjetli: program teče i može da se prekine ili pauzira.</li> <li>■ treperi: program može da se pokrene ili nastavi.</li> </ul>
	Pranje	Status programa
	Ispiranje	Status programa
	Centrifuga	Status programa
- - -	Zadržavanje ispiranja	Status programa
End	Završetak programa	Status programa
	Zaštita za decu	<ul style="list-style-type: none"> <li>■ svjetli: zaštita za decu je aktivirana.</li> <li>■ treperi: zaštita za decu je aktivirana i uređajem je rukovano. → "Deaktiviranje zaključavanja za decu", Stranica 36</li> </ul>
	SpeedPerfect	Pranje sa skraćenim vremenom je aktivirano. → "Tasteri", Stranica 27
	Podsetnik za čišćenje bubnja	treperi: bubanj je zaprljan. Sprovedite program  Drum Clean za čišćenje i negu bubnja i rezervoara za sapunicu. → "Čišćenje bubnja", Stranica 38
	Prepoznavanje pene	Uređaj je detektovao suviše pene.
	Vrata	<ul style="list-style-type: none"> <li>■ svjetli: vrata su blokirana i ne mogu se otvoriti.</li> <li>■ treperi: vrata nisu ispravno zatvorena.</li> <li>■ isključeno: vrata su odblokirana i mogu se otvoriti.</li> </ul>
	Slavina za vodu	<ul style="list-style-type: none"> <li>■ Nema pritiska vode.</li> <li>■ Pritisak vode je suviše mali.</li> </ul>
E:35 / -10 <sup>1</sup>	Greška	Kôd greške, prikaz greške, signalizacija greške.

<sup>1</sup> Primer


## 8 Tasteri

Izbor podešavanja programa zavisi od podešenog programa.

Taster	Izbor	Više informacija
Start/Reload 	<ul style="list-style-type: none"> <li>■ pokrenuti</li> <li>■ prekinuti</li> <li>■ pauzirati</li> </ul>	Pokrenite, prekinite ili pauzirajte program.
Speed Perfect	<ul style="list-style-type: none"> <li>■ Aktivirati</li> <li>■ Deaktivirati</li> </ul>	Aktivirajte ili deaktivirajte skraćeno trajanje programa. <b>Napomena:</b> Potrošnja energije se povećava. To ne utiče negativno na rezultat pranja.
Finished in  (Gotovo za)	do 24 sata	Odredite završetak programa. Trajanje programa je već uključeno u podešene sate. Nakon početka programa prikazuje se trajanje programa.
Temp.  (Temperatura)	- - - 70 °C	Prilagodite temperaturu u °C.
Spin  (Broj obrtaja centrifuge)	- - - - 1400	Prilagodite broj obrtaja centrifuge ili aktivirajte - - - (zadržavanje ispiranja). Pomoću izbora - - - se ne vrši isušivanje vode na kraju ciklusa pranja i deaktivira se centrifugiranje. Veš ostaje u vodi za ispiranje.
 3 sec. (Zaštita za decu)	<ul style="list-style-type: none"> <li>■ Aktivirati</li> <li>■ Deaktivirati</li> </ul>	→ "Zaključavanje za decu", Stranica 36
Start/Reload 	Višestruki izbor	→ "Osnovna podešavanja", Stranica 37
Prewash  (Pretpranje)	<ul style="list-style-type: none"> <li>■ aktivirati</li> <li>■ deaktivirati</li> </ul>	Aktivirajte ili deaktivirajte predpranje, npr. za pranje jako zaprljanog veša.
Water/Rinse +  (Voda+/Ispiranje+)	<ul style="list-style-type: none"> <li>■ Aktivirati</li> <li>■ Deaktivirati</li> </ul>	Aktivirajte ili deaktivirajte pranje sa više vode i dodatnim ciklusom ispiranja. Preporučuje se posebno za osetljivu kožu ili u područjima sa vrlo mekom vodom.








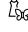
## 9 Programi

**Napomena:** Etikete sa uputstvima za negu na vešu pružaju dodatne napomene za izbor programa.






Program	Opis	Maks. punjenje (kg)
Cottons  (Pamuk)	Pranje otpornih tkanina od pamuka, lana i mešovitih vlakana. Pogodno i kao vremenski skraćeni program za normalno zaprljan veš, ako aktivirate Speed Perfect. Podešavanje programa: <ul style="list-style-type: none"> <li>■ maks. 70 °C</li> <li>■ maks. 1400 obr/min</li> </ul>	8,0 5,0 <sup>1</sup>
Eco 40-60	Pranje tkanina od pamuka, lana i mešovitih vlakana. <b>Napomena:</b> Tkanine koje se prema simbolu nege mogu prati na temperaturama od 40 °C  do 60 °C  , mogu da se peru zajedno. Efekat pranja odgovara najboljoj mogućoj klasi efekata pranja prema zakonskim propisima. Temperatura pranja se za ovaj program prilagođava automatski prema količini punjenja, da bi se postigao najbolji mogući efekat pranja. Temperatura pranja ne može da se promeni. Podešavanje programa: <ul style="list-style-type: none"> <li>■ maks. – °C</li> <li>■ maks. 1400 obr/min</li> </ul>	8,0
Easy Care  (Lako održavanje)	Pranje tkanina od sintetike i mešovitih vlakana. Podešavanje programa: <ul style="list-style-type: none"> <li>■ maks. 60 °C</li> <li>■ maks. 1200 obr/min</li> </ul>	4,0
Quick Mix  (Miks)	Pranje tkanina od pamuka, lana, sintetike i mešovitih vlakana. Pogodno za lako zaprljan veš. Podešavanje programa: <ul style="list-style-type: none"> <li>■ maks. 60 °C</li> <li>■ maks. 1400 obr/min</li> </ul>	4,0

<sup>1</sup> **Speed Perfect** aktivirano

<sup>2</sup> Pranje nije moguće


<b>Program</b>	<b>Opis</b>	<b>Maks. punje-nje (kg)</b>
 Night Wash Mix (Noćno pranje)	Pranje tkanina od pamuka, lana, sintetike i mešoviti- tih vlakana. Pogodno za tiho pranje tokom noći. Signal na završetku programa je deaktiviran i pro- gramiran je redukovan broj obrtaja završne centrifuge. Podešavanje programa: ■ maks. 60 °C ■ maks. 1400 obr/min	4,0
 Delicates/Silk (Osetljive tkani- ne/Svila)	Pranje osetljivih, perivih tkanina od svile, viskoze i sintetike. Koristite deterdžent za osetljivi veš ili svilu. <b>Napomena:</b> Naročito osetljive tkanine ili materijale sa kukama ili omčama perite u mreži za veš. Podešavanje programa: ■ maks. 40 °C ■ maks. 800 obr/min	2,0
 Wool  (Vuna)	Pranje tkanina za ručno pranje ili tkanina pogodnih za mašinsko pranje od vune ili sa procentom vune. Kako se veš ne bi skupio, bubanj pomena tkanine naročito blago i sa dugim pauzama. Koristite deterdžent za vunu. Podešavanje programa: ■ maks. 40 °C ■ maks. 800 obr/min	2,0
Rinse  (Ispiranje)	Ispiranje sa naknadnim centrifugiranjem i isušiva- njem vode. Podešavanje programa: maks. 1400 obr/min	–
 Spin/Drain  (Centrifuga/Od- vod)	Centrifugiranje i isušivanje vode. Ukoliko želite samo isušivanje vode, aktivirajte 0. Veš se ne centrifugira. Podešavanje programa: maks. 1400 obr/min	–
 Shirts/Blou- ses (Košulje/Bluze)	Pranje košulja i bluza koje se ne peglaju od pamu- ka, lana, sintetike i mešoviti- h vlakana. <b>Napomena:</b> Košulje i bluze od svile ili osetljivih ma- terijala perite u programu  Delicates/Silk. Podešavanje programa: ■ maks. 60 °C ■ maks. 800 obr/min	2,0

<sup>1</sup> **Speed Perfect** aktivirano<sup>2</sup> Pranje nije moguće

Program	Opis	Maks. punjenje (kg)
 Sportswear (Sportska odeća)	<p>Pranje sportskih tkanina i tkanina za slobodno vreme od sintetike, mikrofibera i filca. Koristite deterdžent za pranje sportskih tkanina. Nemojte koristiti omekšivač.</p> <p><b>Savet:</b> Jako zaprljan veš perite u programu Easy Care .</p> <p>Podešavanje programa:</p> <ul style="list-style-type: none"> <li>■ maks. 40 °C</li> <li>■ maks. 800 obr/min</li> </ul>	2,0
 Down (Perjane stvari)	<p>Pranje jastuka, jorgana ili garderobe punjene perjem i punjene sintetičkim vlaknima. Velike delove perite pojedinačno. Koristite deterdžent za perje ili osetljivi veš. Dozirajte štedljivo. Nemojte koristiti omekšivač.</p> <p><b>Napomena:</b> Kako biste smanjili stvaranje pene, pre pranja urolajte komad veša i uklonite vazduh iz veša.</p> <p>Podešavanje programa:</p> <ul style="list-style-type: none"> <li>■ maks. 60 °C</li> <li>■ maks. 1200 obr/min</li> </ul>	1,5
 Dark Wash (Džins/Taman veš)	<p>Pranje tkanina tamnih i intenzivnih boja od pamuka i tkanina koje se lako neguju, npr. farmerke. Veš perite tako da unutrašnja strana bude okrenuta spolja. Koristite tečni deterdžent za pranje veša.</p> <p>Podešavanje programa:</p> <ul style="list-style-type: none"> <li>■ maks. 40 °C</li> <li>■ maks. 1200 obr/min</li> </ul>	4,0
 Drum Clean (Čišćenje bubnja)	<p>Čišćenje i nega bubnja. Program koristite u sledećim situacijama:</p> <ul style="list-style-type: none"> <li>■ Pre prve upotrebe</li> <li>■ Ako često perete veš na temperaturi pranja 40 °C i niže</li> <li>■ Nakon dužeg odsustva</li> </ul> <p>Koristite prašak za pranje veša ili deterdžent koji sadrži izbeljivač. Kako biste sprečili stvaranje prekomerne pene, količinu deterdženta podelite napola.</p>	- <sup>2</sup>

<sup>1</sup> **Speed Perfect** aktivirano

<sup>2</sup> Pranje nije moguće

Program	Opis	Maks. punjenje (kg)
Super Quick 15'/30' 	<p>Nemojte koristiti omekšivač. Nemojte koristiti deterdžent za vunu, deterdžent za osetljiv veš ili tečni deterdžent.</p> <p><b>Napomena:</b> Ukoliko duže vreme niste koristili program sa 60 °C ili višom temperaturom, prikaz za čišćenje bubnja treperi radi podsećanja.</p> <p>Pranje tkanina od pamuka, sintetike i mešovitih vlakana. Kratki program za blago zaprljane male partije veša. Trajanje programa iznosi otpr. 30 minuta. Ukoliko želite da skratite trajanje programa na 15 minuta, aktivirajte Speed Perfect. Maksimalna količina punjenja se smanjuje na 2,0 kg. Podešavanje programa:</p> <ul style="list-style-type: none"> <li>■ maks. 40 °C</li> <li>■ maks. 1200 obr/min</li> </ul>	4,0
<p><sup>1</sup> <b>Speed Perfect</b> aktivirano <sup>2</sup> Pranje nije moguće</p>		



## 10 Pribor

Koristite originalni pribor. On je specijalno prilagođen za vaš uređaj.

	Upotreba	Broj za poručivanje
Produžetak za dovodno crevo za vodu	Produžite dovodno crevo za vodu za hladnu vodu ili Aquastop (2,50 m).	WMZ2381
Vezičice za držanje	Poboljšajte siguran stav uređaja.	WMZ2200
Umetak za tečni deterđžent	Dozirajte tečni deterđžent.	00605740
Klizne ploče	Olakšava umetanje uređaja u ugradnu nišu.	00661827
Konstrukcija za podizanje	Konstrukcija za podizanje za ugradnju ili montažu ispod visokih radnih ploča.	WMZ20441

## 11 Veš

**Napomena:** Dodatne informacije možete da pogledate u digitalnom uputstvu za upotrebu, skeniranjem QR koda u sadržaju ili na [www.bosch-home.com](http://www.bosch-home.com).

### 11.1 Pripremanje veša

#### PAŽNJA!

Predmeti koji su ostali u vešu mogu da oštete veš i bubanj.

- ▶ Pre rada iz džepova veša uklonite sve predmete.
- ▶ Pripremite veš kako biste očuvali uređaj i veš.
  - Ispraznite džepove
  - Očerkajte pesak iz manžeta i džepova
  - Zatvorite jorganske navlake i jastučnice
  - Zatvorite sve rajsferšluse, čičak trake, kukice i omče

- Platnene kaiševe, trake na kecelji uvežite ili koristite vreću za veš
- Zavežite duže trake i uzice sa tvrdim krajevima u kapuljačama ili pantalonama.
- Uklonite rolne sa zavesa i olovne trake ili koristite mrežu za veš
- Za male komade veša, kao npr. dečije čarape, koristite mrežu za pranje
- Pojedine uporne, osušene fleke se mogu ukloniti višestrukim pranjem
- Velike i male komade veša perite zajedno
- Sveže fleke nemojte trljati, već ih nakvasite sapunicom
- Veš raširite i rastresite ili pogledajte opis programa

## 12 Deterdžent za pranje veša i sredstvo za negu

### Napomene

- Dodatne informacije možete da pogledate u digitalnom uputstvu za upotrebu, skeniranjem QR koda u sadržaju ili na [www.bosch-home.com](http://www.bosch-home.com).
- Vodite računa o informacijama o sigurnosti → *Stranica 4* i sprečavanju materijalne štete → *Stranica 10*.

Informacije proizvođača o upotrebi i doziranju možete pogledati na ambalaži.

### Napomene

- Kod tečnih deterdženata koristite deterdžent koji samostalno teče
- Nemojte mešati različite tečne deterdžente
- Nemojte mešati deterdžent za pranje veša i omekšivač
- Nemojte koristiti proizvode koji su dugo stajali i jako stvrdnute proizvode
- Sredstva za farbanje koristite štedljivo, so može da nagrize nerđajući čelik
- U uređaju nemojte koristiti sredstva za uklanjanje boje

## 13 Osnovno rukovanje

**Napomena:** Dodatne informacije možete da pogledate u digitalnom uputstvu za upotrebu, skeniranjem QR koda u sadržaju ili na [www.bosch-home.com](http://www.bosch-home.com).

### 13.1 Uključivanje uređaja

**Zahtev:** Uređaj je pravilno postavljen i priključen.

→ *"Postavljanje i priključivanje", Stranica 11*

- ▶ Birač programa postavite na program.

**Napomena:** Osvetljenje bubnja se automatski isključuje.

### 13.2 Podešavanje programa

1. Okrenite birač programa i postavite ga na željeni program.  
→ *"Programi", Stranica 28*
2. Ukoliko je potrebno, prilagodite podešavanja programa  
→ *Stranica 33*.

### 13.3 Prilagođavanje podešavanja programa

**Zahtev:** Podešen je program.

→ *"Podešavanje programa", Stranica 33*

- ▶ Prilagodite podešavanja programa.  
→ *"Tasteri", Stranica 27*

**Napomena:** Podešavanja programa se ne memorišu trajno za program.

### 13.4 Umetanje veša

**Napomena:** Kako biste izbegli pojavu gužvanja, vodite računa o maksimalnom punjenju za

→ *"Programi", Stranica 28*.

**Zahtev:** Veš je pripremljen.

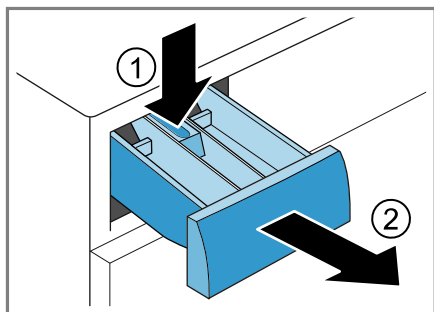
→ *"Veš", Stranica 32*

1. Otvorite vrata.  
Uverite se da je bubanj prazan.
2. Ubacite veš u bubanj.
3. Zatvorite vrata.  
Uverite se da se veš nije zaglavio u vratima.

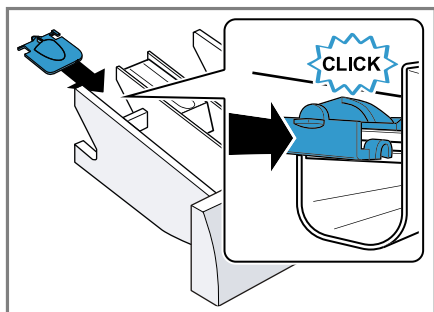
### 13.5 Upotreba pomoći za doziranje za tečni deterdžent za pranje veša

Ukoliko ste poručili pomoć za doziranje kao pribor, morate je umetnuti.

1. Izvucite pregradu za deterdžent.
2. Umetak pritisnite nadole i izvadite pregradu za deterdžent.



3. Umetnite pomoć za doziranje.



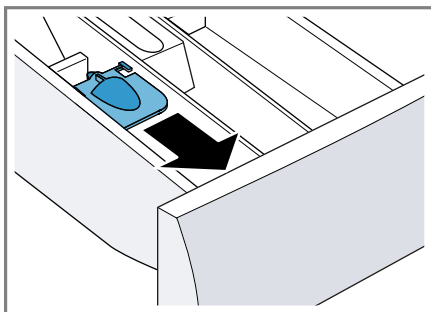
4. Umetnite pregradu za deterdžent.

### 13.6 Upotreba pomoći za doziranje tečnog deterdženta

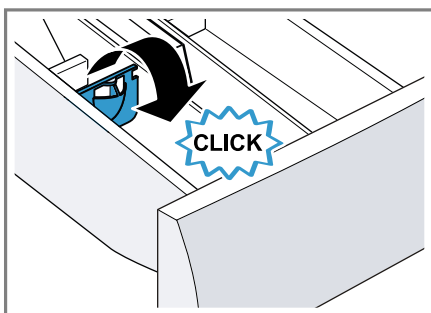
Za doziranje tečnog deterdženta, u pregradi za deterdžent možete koristiti pomoć za doziranje.

1. Izvucite pregradu za deterdžent.

2. Pomoć za doziranje gurnite unapred.



3. Pomoć za doziranje spustite nadole i uklopite.



4. Ugurajte pregradu za deterdžent.

### 13.7 Sipanje deterdženta za pranje veša i sredstva za negu

#### Napomene

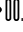
- Pomoć za doziranje za tečni deterdžent nemojte koristiti za gelove za pranje veša, omekšivače, aktivirano predpranje ili Spremno u-vremena.
- Vodite računa o napomenama na temu Deterdžent za pranje veša i sredstvo za negu → *Stranica 33*.

1. Izvucite pregradu za deterdžent.
2. Sipajte deterdžent za pranje veša. → "Pregrada za deterdžent za pranje veša", *Stranica 23*

3. Ukoliko je potrebno, sipajte sredstvo za negu.
4. Ugurajte pregradu za deterdžent.

### 13.8 Startovanje programa

**Napomena:** Ukoliko želite da prome- nite vreme do završetka programa, podesite opciju „Gotovo za“.

- ▶ Pritisnite **Start/Reload** .
- ✓ Bubanj se okreće i vrši se prepo- znavanje punjenja, koje može da traje do 2 minuta, nakon čega u bubanj ulazi voda.
- ✓ Na displeju se prikazuje trajanje programa ili vreme „Gotovo za“.
- ✓ Nakon završetka programa, displej prikazuje: "End".

### 13.9 Promena aktivirane opcije „Gotovo za“

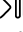

Ako ste podesili i aktivirali opciju „Gotovo za“ za odloženo pokretanje programa, možete naknadno da promenite vreme „Gotovo za“ pre nego što se program pokrene.

#### Zahtevi

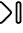
- Program je podešen.  
→ "Podešavanje programa", *Stranica 33*
  - Opcija „Gotovo za“ je podešena i aktivirana.  
→ "Tasteri", *Stranica 27*
1. Pritisnite **Start/Reload** .  
Aktivirana opcija „Gotovo za“ se pauzira.
  2. Pritisnite **Finished in** , sve dok displej ne prikaže željeno vreme opcije „Gotovo za“.
  3. Pritisnite **Start/Reload** .  
Izmenjena opcija "Gotovo za" je aktivirana.


### 13.10 Natapanje veša


**Napomena:** Nije potreban dodatni deterdžent za pranje veša. Sapunica od pranja se potom koristi za pranje.

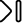
1. Pokrenite program.
2. Za pauziranje programa, nakon otpr. 10 minuta pritisnite **Start/Reload** .
3. Za nastavak programa, nakon željenog vremena natapanja pritisnite **Start/Reload** .

### 13.11 Naknadno stavljanje veša

1. Pritisnite **Start/Reload** .  
Uređaj pauzira.

**Napomena:** Kada se prikazuje , naknadno dodavanje veša nije moguće.

Kada se  ugasi, naknadno dodavanje veša je moguće.



2. Otvorite vrata uređaja.
3. Naknadno stavite ili izvadite veš.
4. Zatvorite vrata uređaja.
5. Pritisnite **Start/Reload** .

### 13.12 Prekidanje programa

1. Pritisnite **Start/Reload** .
2. Otvorite vrata uređaja.  
Ukoliko su temperatura i nivo vode visoki, vrata ostaju blokirana radi sigurnosti.
  - Ukoliko je temperatura visoka, pokrenite program **Rinse** .
  - Ukoliko je nivo vode visok, pokrenite program  **Spin** ili izaberite odgovarajući program za isušivanje.  
→ "Programi", *Stranica 28*
3. Izvadite veš → *Stranica 36*.

## 13.13 Nastavak programa kod zadržavanja ispiranja

### Zahtevi

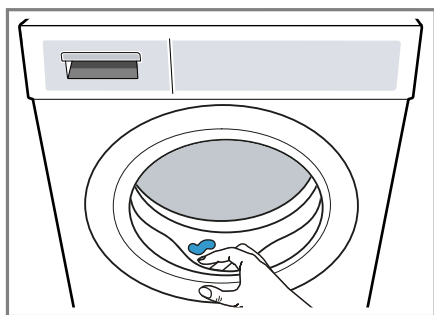
- Zaustavljanje ispiranja je aktivirano.  
→ "Tasteri", Stranica 27
  - Poslednji postupak ispiranja za podešeni program je završen i veš se nalazi u vodi za ispiranje.
1. Podesite program  **Spin** ili program za isušivanje.  
→ "Programi", Stranica 28
  2. Pritisnite **Start/Reload** .

## 13.14 Vađenje veša

1. Otvorite vrata uređaja.
2. Izvadite veš.

## 13.15 Isključivanje uređaja

1. Birač programa postavite na **Off**.
2. Gumenu manžetnu osušite i uklonite strana tela.





3. Vrata uređaja i pregradu za deterđent za pranje veša ostavite otvorenu, da zaostala voda može da se osuši.

---

## 14 Zaključavanje za decu



Zaštite uređaj od neželjenog upravljanja na upravljačkim elementima.

### 14.1 Aktiviranje zaključavanja za decu

- ▶ Pritisnite oba tastera   
**3 sec.** otpr. 3 sekunde.
- ✓ Na displeju se prikazuje .
- ✓ Upravljački elementi su blokirani.
- ✓ Zaštita za decu ostaje aktivna i nakon isključivanja uređaja i nestanka struje.

### 14.2 Deaktiviranje zaključavanja za decu

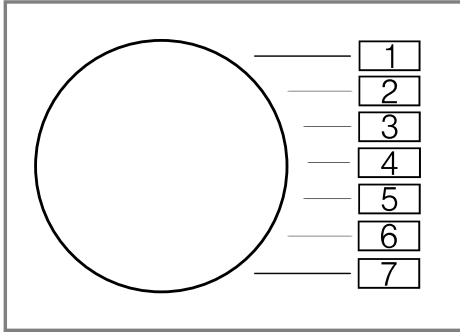
**Zahtev:** Za deaktiviranje zaštite za decu, uređaj mora biti uključen.

- ▶ Pritisnite oba tastera   
**3 sec.** otpr. 3 sekunde.
- ✓ Na dispelju se gasi .

## 15 Osnovna podešavanja

Osnovna podešavanja uređaja možete da prilagodite svojim potrebama.

### 15.1 Pregled osnovnih podešavanja

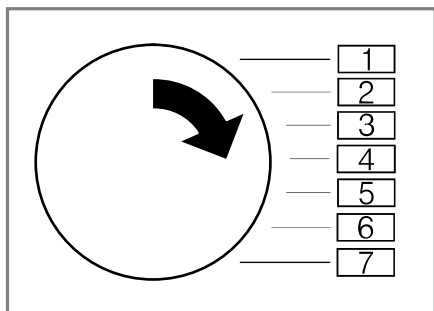


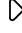
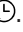
Osnovno podešavanje	Pozicija programa	Vrednost	Opis
Završni signal	2	0 (isklj.) 1 (tiho) 2 (srednje) 3 (glasno) 4 (veoma glasno)	Podesite jačinu signala nakon završetka programa.
Signali tastera	3	0 (isklj.) 1 (tiho) 2 (srednje) 3 (glasno) 4 (veoma glasno)	Podesite jačinu signala za izbor tastera.
Podsetnik za čišćenje bubnja Podsetnik za čišćenje bubnja	4	On (uklj.) OFF (isklj.)	Aktivirajte ili deaktivirajte podsetnik za čišćenje bubnja.
Timelight	5	On (uklj.) OFF (isklj.)	Aktivirajte ili deaktivirajte Timelight (optički prikaz za informacije o programu na podu).
Brojač programa	6	42 <sup>1</sup>	Prikažite broj završenih programa.

<sup>1</sup> Primer

## 15.2 Promena osnovnih podešavanja

1. Birač programa podesite na poziciju 1.



2. Pritisnite **Start/Reload**  i istovremeno okrenite birač programa u poziciju 2.
- ✓ Displej prikazuje aktuelnu vrednost.
3. Birač programa podesite na željenu poziciju.
4. Za promenu vrednosti, pritisnite **Finished in** .
5. Za memorisanje izmene, isključite uređaj.

## 16 Čišćenje i održavanje

Da bi vaš uređaj dugo ostao funkcionalan, pažljivo ga čistite i održavajte.


**Napomena:** Dodatne informacije možete da pogledate u digitalnom uputstvu za upotrebu, skeniranjem QR koda u sadržaju ili na [www.bosch-home.com](http://www.bosch-home.com).

## 16.1 Čišćenje bubnja

### OPREZ

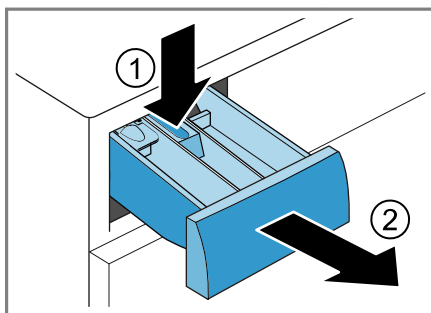
#### Opasnost od povrede!

Konstantno pranje na niskim temperaturama i nedovoljno ventiliranje uređaja mogu oštetiti bubanj i dovesti do povreda.

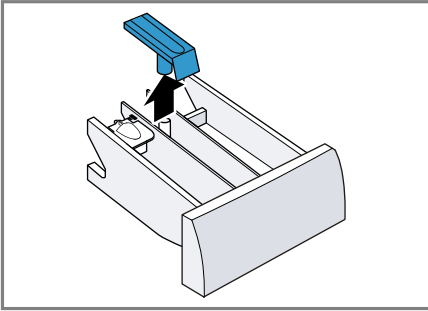
- ▶ Redovno koristite program za čišćenje bubnja ili perite na temperaturama od najmanje 60 °C.
- ▶ Nakon svakog korišćenja, ostavite otvorena vrata i pregradu za deterdžent kako bi se uređaj osušio.
- ▶ Pokrenite program  **Drum Clean** bez veša sa praškom za veš.

## 16.2 Čišćenje pregrade za deterdžent za pranje veša

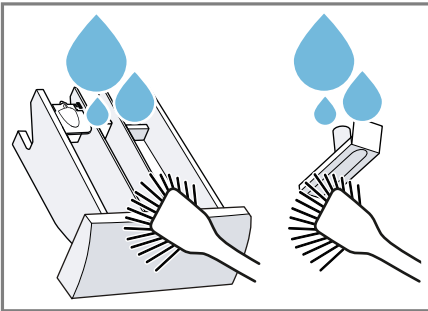
1. Izvucite pregradu za deterdžent.
2. Umetak pritisnite nadole i izvadite pregradu za deterdžent.



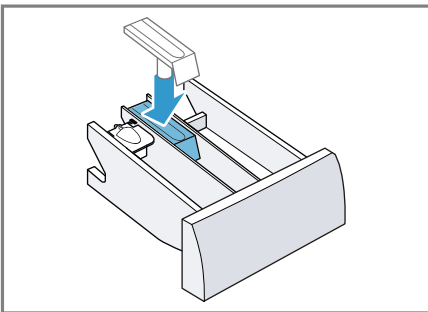
3. Umetak izvucite povlačenjem odozdo nagore.



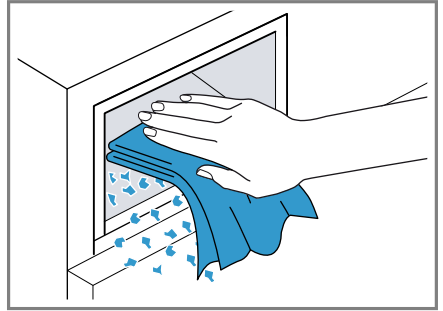
4. Pregradu za deterdžent za pranje veša i umetak očistite vodom i četkom i osušite ih.



5. Stavite umetak tako da ulegne.



6. Očistite otvor za pregradu za deterdžent za pranje veša.



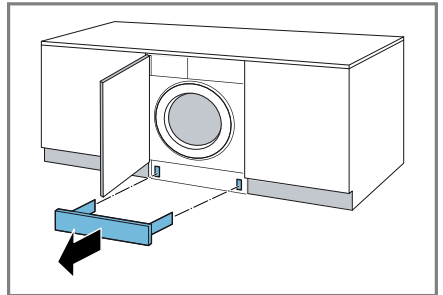
7. Ugurajte pregradu za deterdžent.

### 16.3 Čišćenje pumpe za sapunicu

Očistite pumpu za sapunicu ukoliko postoji smetnja, npr. ukoliko je zapušena ili ukoliko se čuje zveketanje.

#### Pražnjenje pumpe za sapunicu

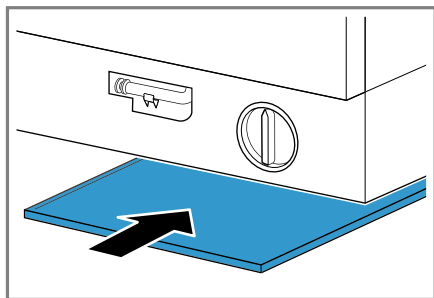
1. Zatvorite slavinu za vodu.
2. Isključite uređaj.
3. Mrežni utikač uređaja odvojite sa strujne mreže.
4. Skinite zaklon na postolju.



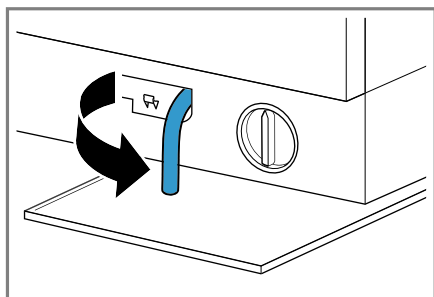


## sr Čišćenje i održavanje

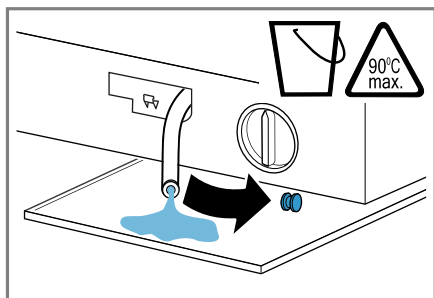
5. Ispod otvora podmetnite posudu dovoljne veličine.



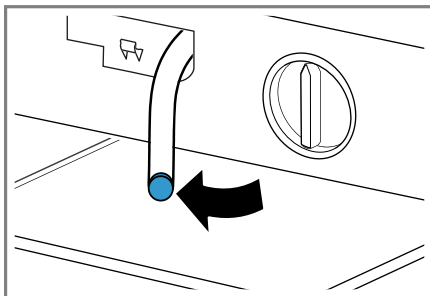
6. Crevo za pražnjenje izvadite iz držača.



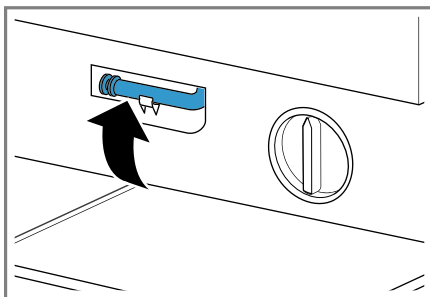
7. **⚠ OPREZ - Opasnost od opekotina!** Sapunica se prilikom pranja na visokim temperaturama zagreva.
- ▶ Nemojte dodirivati vruću sapunicu. Kako bi sapunica za pranje mogla da oteče u posudu, skinite kapicu za zatvaranje.



8. Pritisnite kapicu za zatvaranje.



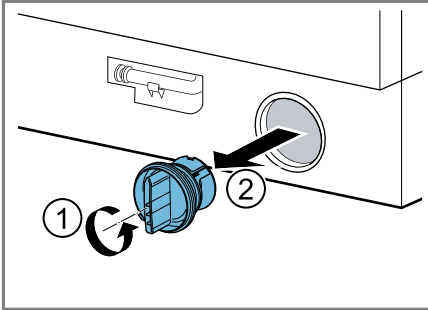
9. Zaglavite crevo za pražnjenje u držač.



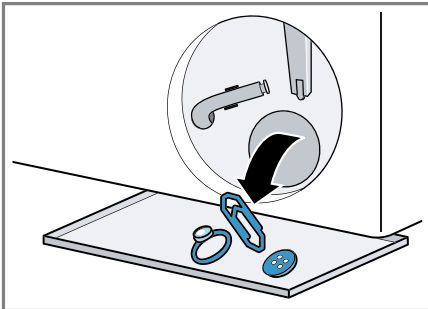
## Čišćenje pumpe za sapunicu

**Zahtev:** Pumpa za sapunicu je prazna.

1. Pošto se u pumpi za sapunicu može nalaziti preostala voda, oprezno odvrnite poklopac pumpe.
  - Usled velike nečistoće, filterni umetak može da se zaglavi u kućištu pumpe. Uklonite nečistoću i izvadite filterni umetak.

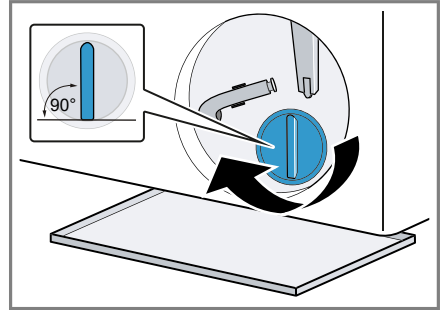


2. Očistite unutrašnjost, navoj poklopca pumpe i kućište pumpe.



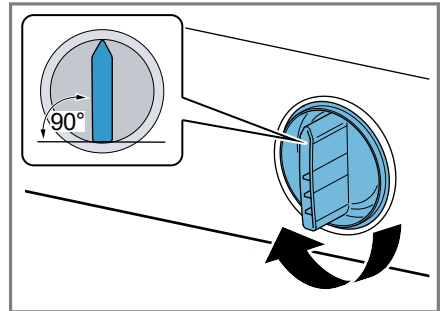
3. Uverite se da se rotor pumpe za sapunicu može okretati.

4. Do kraja zavrtnite poklopac pumpe.



Ručka poklopca pumpe mora da stoji vertikalno.

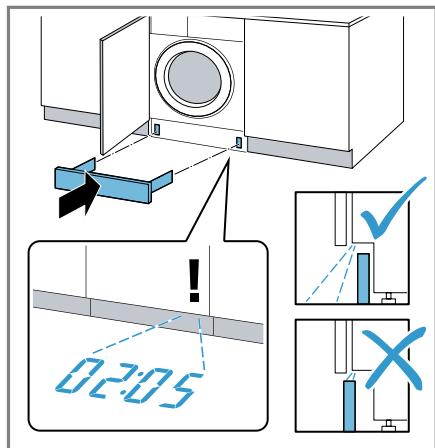
5. Postavite poklopac pumpe do kraja i zavrtnite ga.




Ručka poklopca pumpe mora da stoji vertikalno.

6. **Napomena:** Prilikom postavljanja zaklona na postolju vodite računa da se Timelight ne vidi kada je zaklon na postolju isturen ili prednja strana nameštaja u ravni.

Montirajte zaklon na postolju.



### Pre sledećeg pranja

Kako biste sprečili da prilikom sledećeg pranja deterdžent neiskorišćeno odlazi u odvod, izvršite program **Drain**  nakon što ispraznite pumpu za sapunicu.

1. Otvorite slavinu za vodu.
2. Utaknite mrežni utikač.
3. Uključite uređaj.
4. Sipajte litar vode u komoru II.
5. Izaberite neki od preporučenih programa za isušivanje.  
→ "Programi", Stranica 28

## 17 Otklanjanje smetnji


Manje smetnje na uređaju možete sami da otklonite. Pre nego što se obratite korisničkom servisu, pogledajte informacije za otklanjanje smetnji. Tako ćete izbeći nepotrebne troškove.


### UPOZORENJE




#### Opasnost od strujnog udara!

Nestručne popravke su opasne.






- ▶ Samo za to obučeno stručno osoblje sme da vrši popravke na uređaju.
- ▶ Za popravku uređaja se smeju koristiti samo originalni zamenski delovi.
- ▶ Da bi se sprečile opasnosti, zamenu oštećenog mrežnog priključnog voda uređaja mora da izvrši proizvođač, korisnička služba ili osoba sa sličnim kvalifikacijama.

Kvar	Uzrok i rešavanje problema
Displej se gasi i treperi <b>Start/Reload</b> 	Režim za štednju energije je aktivan. <ul style="list-style-type: none"> <li>▶ Pritisnite taster po želji.</li> <li>✓ Displej ponovo svetli.</li> </ul>
"E:36 / -10"	Otpusna cev ili odvodno crevo za vodu je zapušeno. <ul style="list-style-type: none"> <li>▶ Očistite otpusnu cev i odvodno crevo za vodu.</li> </ul>
	Odvodna cev ili crevo za odvod vode je presavijen ili priklešten. <ul style="list-style-type: none"> <li>▶ Uverite se da ispusna cev i odvodno crevo za vodu nisu presavijeni ili prignječeni.</li> </ul>
	Pumpa za sapunicu je zapušena. <ul style="list-style-type: none"> <li>▶ → "Čišćenje pumpe za sapunicu", Stranica 39</li> </ul>
	Odvodno crevo za vodu je priključeno previsoko. <ul style="list-style-type: none"> <li>▶ Odvodno crevo za vodu montirajte na maksimalnoj visini od 1 m.</li> </ul>
	Doziranje deterdženta za pranje veša je suviše veliko. <ul style="list-style-type: none"> <li>▶ Hitna mera: Jednu supenu kašiku omekšivača pomešajte sa 0,5 l vode i to ulijte u levu komoru (ne kod Outdoor tkanina, sportske odeće ili tkanina punjenih perjem).</li> <li>▶ Kod sledećeg pranja sa istim punjenjem smanjite količinu deterdženta.</li> </ul>
	Na crevu za odvod vode je montiran nedozvoljen produžetak. <ul style="list-style-type: none"> <li>▶ Uklonite nedozvoljene produžetke sa creva za odvod vode.</li> <li>→ "Priključivanje uređaja", Stranica 19</li> </ul>
	Poklopac pumpe nije potpuno zavrnut.

Kvar	Uzrok i rešavanje problema
"E:36 / -10"	<ul style="list-style-type: none"> <li>▶ Uverite se da je poklopac pumpe do kraja zavrnut na uređaj. Ručka poklopca pumpe mora da stoji vertikalno.</li> <li>→ "Čišćenje pumpe za sapunicu", Stranica 40</li> </ul>
"E:36 / -25 / -26"	<p>Pumpa za sapunicu je zapušena.</p> <ul style="list-style-type: none"> <li>▶ → "Čišćenje pumpe za sapunicu", Stranica 39</li> </ul>
"E:60 / -2B"	<p>Sistem za kontrolu disbalansa je prekinuo centrifugiranje zbog neravnomerno raspoređenog veša.</p> <ul style="list-style-type: none"> <li>▶ Veš u bubnju iznova rasporedite.</li> </ul> <p><b>Napomena:</b> Po mogućstvu ubacite male i velike komade veša zajedno u bubanj. Komadi veša različite veličine se tokom centrifugiranja bolje raspoređuju.</p>
"E:30 / -10" i/ili 	<p>Pritisak vode je nizak. Otklanjanje smetnje nije moguće.</p> <hr/> <p>Sito u dovodu vode je zapušeno.</p> <ul style="list-style-type: none"> <li>▶ Očistite sito u dovodu vode.</li> </ul> <hr/> <p>Slavina za vodu je zatvorena.</p> <ul style="list-style-type: none"> <li>▶ Otvorite slavinu za vodu.</li> </ul> <hr/> <p>Dovodno crevo za vodu je presavijeno ili priklešteno.</p> <ul style="list-style-type: none"> <li>▶ Osigurajte da dovodno crevo za vodu nije presavijeno ili priklešteno.</li> </ul> <hr/> <p>Kvar u sistemu za merenje nivoa vode.</p> <p><b>Napomena:</b> Kada nastupi ova poruka o grešci, uređaj pokreće postupak isušivanja.</p> <ol style="list-style-type: none"> <li>1. Sačekajte prvo oko 5 minuta da se postupak isušivanja završi.</li> <li>2. Za resetovanje poruke o grešci, isključite uređaj.</li> <li>3. Ponovo uključite uređaj.</li> <li>4. Ako se poruka o grešci ponovo prikaže, pozovite korisnički servis.</li> </ol> <p>→ "Korisnička služba", Stranica 53</p>
"E:35 / -10"	<p>U podnom koritu se nalazi voda.</p> <ul style="list-style-type: none"> <li>▶ Zatvorite slavinu za vodu.</li> <li>▶ Pozovite korisnički servis.</li> <li>→ "Korisnička služba", Stranica 53</li> </ul> <hr/> <p>Uređaj nije zaptiven.</p> <ul style="list-style-type: none"> <li>▶ Zatvorite slavinu za vodu.</li> <li>▶ Pozovite korisnički servis.</li> <li>→ "Korisnička služba", Stranica 53</li> </ul>



<b>Kvar</b>	<b>Uzrok i rešavanje problema</b>
	<p>Doziranje deterdženta za pranje veša je suviše veliko.</p> <ul style="list-style-type: none"> <li>▶ Hitna mera: Jednu supenu kašiku omekšivača pomešajte sa 0,5 l vode i to ulijte u levu komoru (ne kod Outdoor tkanina, sportske odeće ili tkanina punjenih perjem).</li> <li>▶ Kod sledećeg pranja sa istim punjenjem smanjite količinu deterdženta.</li> </ul>
 svetli.	<p>Temperatura je previsoka.</p> <ul style="list-style-type: none"> <li>▶ Sačekajte dok temperatura ne opadne.</li> <li>▶ → "Prekidanje programa", <i>Stranica 35</i></li> </ul> <p>Nivo vode je previsok.</p> <ul style="list-style-type: none"> <li>▶ Izaberite neki od preporučenih programa za isušivanje.</li> <li>→ "Programi", <i>Stranica 28</i></li> </ul>
 treperi.	<p>Vrata nisu zatvorena.</p> <ol style="list-style-type: none"> <li>1. Zatvorite vrata.</li> <li>2. Za start programa pritisnite <b>Start/Reload</b> ▷∞.</li> </ol> <p>Veš se zaglavio u vratima.</p> <ol style="list-style-type: none"> <li>1. Ponovo otvorite vrata.</li> <li>2. Uklonite veš koji se zaglavio.</li> <li>3. Zatvorite vrata.</li> <li>4. Za start programa pritisnite <b>Start/Reload</b> ▷∞.</li> </ol>
Svi drugi kodovi grešaka.	<p>Smetnja u funkcionisanju</p> <ul style="list-style-type: none"> <li>▶ Pozovite korisničku službu.</li> <li>→ "Korisnička služba", <i>Stranica 53</i></li> </ul>
"E:30/-20"	<p>Kvar magnetnog ventila.</p> <ul style="list-style-type: none"> <li>▶ Pozovite korisnički servis.</li> <li>→ "Korisnička služba", <i>Stranica 53</i></li> </ul> <p>Doziranje deterdženta za pranje veša je suviše veliko.</p> <ul style="list-style-type: none"> <li>▶ Kod sledećeg pranja sa istim punjenjem smanjite količinu deterdženta.</li> </ul> <p>Dodatna voda je napunjena.</p> <ul style="list-style-type: none"> <li>▶ Ne puniti dodatnu vodu u uređaj tokom rada.</li> </ul>
Uređaj ne funkcioniše.	<p>Mrežni utikač voda za mrežni priključak nije utaknut.</p> <ul style="list-style-type: none"> <li>▶ Priključite uređaj na strujnu mrežu.</li> </ul> <p>Aktivirao se osigurač u kutiji sa osiguračima.</p> <ul style="list-style-type: none"> <li>▶ Proverite osigurač u kutiji sa osiguračima.</li> </ul> <p>Napajanje strujom je prekinuto.</p> <ul style="list-style-type: none"> <li>▶ Proverite da li osvetljenje u prostoriji ili drugi uređaji u prostoriji rade.</li> </ul>



Kvar	Uzrok i rešavanje problema
Program se ne pokreće.	<p><b>Start/Reload</b> ▷▷ nije pritisnuto.</p> <ul style="list-style-type: none"> <li>▶ Pritisnite <b>Start/Reload</b> ▷▷.</li> </ul>
	<p>Vrata nisu zatvorena.</p> <ol style="list-style-type: none"> <li>1. Zatvorite vrata.</li> <li>2. Za start programa pritisnite <b>Start/Reload</b> ▷▷.</li> </ol>
	<p>Zaključavanje za decu je aktivirano.</p> <ul style="list-style-type: none"> <li>▶ → "Deaktiviranje zaključavanja za decu", <i>Stranica 36</i></li> </ul>
	<p><b>Finished in</b> ☹ je aktivirano.</p> <ul style="list-style-type: none"> <li>▶ Proverite da li je <b>Finished in</b> ☹ aktivirano. → "Tasteri", <i>Stranica 27</i></li> </ul>
	<p>Veš se zaglavio u vratima.</p> <ol style="list-style-type: none"> <li>1. Ponovo otvorite vrata.</li> <li>2. Uklonite veš koji se zaglavio.</li> <li>3. Zatvorite vrata.</li> <li>4. Za start programa pritisnite <b>Start/Reload</b> ▷▷.</li> </ol>
Vrata ne mogu da se otvore.	<ul style="list-style-type: none"> <li>– – – je aktivirano.</li> <li>▶ Nastavite program izborom ☹ <b>Spin</b> ili <b>Drain</b> ☹ i pritisnjanjem <b>Start/Reload</b> ▷▷. → "Nastavak programa kod zadržavanja ispiranja", <i>Stranica 36</i></li> </ul>
	<p>Temperatura je previsoka.</p> <ul style="list-style-type: none"> <li>▶ Sačekajte dok temperatura ne opadne.</li> <li>▶ → "Prekidanje programa", <i>Stranica 35</i></li> </ul>
	<p>Nivo vode je previsok.</p> <ul style="list-style-type: none"> <li>▶ Izaberite neki od preporučenih programa za isušivanje. → "Programi", <i>Stranica 28</i></li> </ul>
	<p>Nestanak struje.</p> <ul style="list-style-type: none"> <li>▶ Otvorite vrata sa hitnom deblokadom. → "Deblokada u slučaju opasnosti", <i>Stranica 52</i></li> </ul>
Sapunica se ne ispira.	<p>Otpusna cev ili odvodno crevo za vodu je zapušeno.</p> <ul style="list-style-type: none"> <li>▶ Očistite otpusnu cev i odvodno crevo za vodu.</li> </ul>
	<p>Odvodna cev ili crevo za odvod vode je presavijen ili priklešten.</p> <ul style="list-style-type: none"> <li>▶ Uverite se da ispusna cev i odvodno crevo za vodu nisu presavijeni ili prignječeni.</li> </ul>
	<p>Pumpa za sapunicu je zapušena.</p> <ul style="list-style-type: none"> <li>▶ → "Čišćenje pumpe za sapunicu", <i>Stranica 39</i></li> </ul>
	<ul style="list-style-type: none"> <li>– – – je aktivirano.</li> </ul>



Kvar	Uzrok i rešavanje problema
Sapunica se ne ispira.	<ul style="list-style-type: none"> <li>▶ Nastavite program izborom  <b>Spin</b> ili <b>Drain</b>  i pritiskanjem <b>Start/Reload</b> .</li> <li>→ "Nastavak programa kod zadržavanja ispiranja", Stranica 36</li> </ul>
	<p>Odvodno crevo za vodu je priključeno previsoko.</p> <ul style="list-style-type: none"> <li>▶ Odvodno crevo za vodu montirajte na maksimalnoj visini od 1 m.</li> </ul>
	<p>Doziranje deterdženta za pranje veša je suviše veliko.</p> <ul style="list-style-type: none"> <li>▶ Hitna mera: Jednu supenu kašiku omekšivača pomešajte sa 0,5 l vode i to ulijte u levu komoru (ne kod Outdoor tkanina, sportske odeće ili tkanina punjenih perjem).</li> <li>▶ Kod sledećeg pranja sa istim punjenjem smanjite količinu deterdženta.</li> </ul>
	<p>Na crevu za odvod vode je montiran nedozvoljen produžetak.</p> <ul style="list-style-type: none"> <li>▶ Uklonite nedozvoljene produžetke sa creva za odvod vode.</li> <li>→ "Priključivanje uređaja", Stranica 19</li> </ul>
	<p>Poklopac pumpe nije potpuno zavrnut.</p> <ul style="list-style-type: none"> <li>▶ Uverite se da je poklopac pumpe do kraja zavrnut na uređaj. Ručka poklopca pumpe mora da stoji vertikalno.</li> <li>→ "Čišćenje pumpe za sapunicu", Stranica 40</li> </ul>
Voda ne utiče. Deterdžent za pranje veša se ne uvlači.	<p><b>Start/Reload</b>  nije pritisnuto.</p> <ul style="list-style-type: none"> <li>▶ Pritisnite <b>Start/Reload</b> .</li> </ul>
	<p>Sito u dovodu vode je zapušeno.</p> <ul style="list-style-type: none"> <li>▶ Očistite sito u dovodu vode.</li> </ul>
	<p>Slavina za vodu je zatvorena.</p> <ul style="list-style-type: none"> <li>▶ Otvorite slavinu za vodu.</li> </ul>
	<p>Dovodno crevo za vodu je presavijeno ili priklešteno.</p> <ul style="list-style-type: none"> <li>▶ Osigurajte da dovodno crevo za vodu nije presavijeno ili priklešteno.</li> </ul>
Višestruko kratko centrifugiranje.	<p>Sistem za kontrolu disbalansa izjednačava disbalans raspoređujući veš više puta.</p> <ul style="list-style-type: none"> <li>▶ Nema greške - nije potrebna nikakva radnja.</li> </ul>
	<p><b>Napomena:</b> Kod izbeljivanja, po mogućstvu ubacite male i velike komade veša zajedno u bubanj. Komadi veša različite veličine bolje se raspoređuju tokom centrifugiranja.</p>



Kvar	Uzrok i rešavanje problema
Trajanje programa se menja tokom postupka pranja.	<p>Tok programa se elektronski usklađuje. Zbog toga može da se promeni trajanje programa.</p> <ul style="list-style-type: none"> <li>▶ Nema greške - nije potrebna nikakva radnja.</li> </ul>
	<p>Sistem za kontrolu disbalansa izjednačava disbalans raspoređujući veš više puta.</p> <ul style="list-style-type: none"> <li>▶ Nema greške - nije potrebna nikakva radnja.</li> </ul>
	<p><b>Napomena:</b> Kod izbeljivanja, po mogućstvu ubacite male i velike komade veša zajedno u bubanj. Komadi veša različite veličine bolje se raspoređuju tokom centrifugiranja.</p>
	<p>Sistem za kontrolu pene uključuje dodatno ispiranje ukoliko se stvara velika količina pene.</p> <ul style="list-style-type: none"> <li>▶ Nema greške - nije potrebna nikakva radnja.</li> </ul>
U bubnju se ne vidi voda.	<p>Voda je ispod vidnog područja.</p> <ul style="list-style-type: none"> <li>▶ Nema greške - nije potrebna nikakva radnja.</li> <li>▶ Ne punitite dodatnu vodu u uređaj tokom rada.</li> </ul>
Bubanj se po startu programa kratko ponaša.	<p>Razlog je interni test motora.</p> <ul style="list-style-type: none"> <li>▶ Nema greške - nije potrebna nikakva radnja.</li> </ul>
U pregradi se nalazi preostala voda.	<p>Umetak u pregradi je zapušten.</p> <ul style="list-style-type: none"> <li>▶ → "Čišćenje pregrade za deterđent za pranje veša", <i>Stranica 38</i></li> </ul>
Vibracije i pokretanje uređaja tokom centrifugiranja.	<p>Uređaj nije ispravno nivelisan.</p> <ul style="list-style-type: none"> <li>▶ → "Centriranje uređaja", <i>Stranica 20</i></li> </ul> <p>Stopice uređaja nisu fiksirane.</p> <ul style="list-style-type: none"> <li>▶ Fiksirajte stopice uređaja. → "Centriranje uređaja", <i>Stranica 20</i></li> </ul> <p>Transportni osigurači nisu uklonjeni.</p> <ul style="list-style-type: none"> <li>▶ → "Uklanjanje transportnih osigurača", <i>Stranica 13.</i></li> </ul>
Bubanj se okreće, voda ne ulazi.	<p>Prepoznavanje punjenja je aktivno.</p> <ul style="list-style-type: none"> <li>▶ Nema greške, nije potrebna nikakva radnja.</li> </ul> <p><b>Napomena:</b> Prepoznavanje punjenja može da traje do 2 minuta.</p>
Intenzivno stvaranje pene.	<p>Doziranje deterđenta za pranje veša je suviše veliko.</p> <ul style="list-style-type: none"> <li>▶ Hitna mera: Jednu supenu kašiku omekšivača pomešajte sa 0,5 l vode i to ulijte u levu komoru (ne kod Outdoor tkanina, sportske odeće ili tkanina punjenih perjem).</li> <li>▶ Kod sledećeg pranja sa istim punjenjem smanjite količinu deterđenta.</li> </ul>

<b>Kvar</b>	<b>Uzrok i rešavanje problema</b>
Timelight ne svetli.	<p>Timelight je deaktiviran u osnovnim podešavanjima.</p> <ul style="list-style-type: none"> <li>▶ → "Pregled osnovnih podešavanja", <i>Stranica 37</i></li> </ul> <hr/> <p>Režim za štednju energije je aktivan.</p> <ul style="list-style-type: none"> <li>▶ Pritisnite taster po želji.</li> <li>✓ Displej ponovo svetli.</li> </ul>
Nije postignut veliki broj obrtaja centrifuge.	<p>Podešen je nizak broj obrtaja centrifuge.</p> <ul style="list-style-type: none"> <li>▶ Kod sledećeg pranja podesite viši broj obrtaja centrifuge.</li> </ul> <hr/> <p>Sistem za kontrolu disbalansa izjednačuje disbalans smanjivanjem broja obrtaja centrifuge.</p> <ul style="list-style-type: none"> <li>▶ Veš u bubnju iznova rasporedite.</li> </ul> <p><b>Napomena:</b> Po mogućstvu ubacite male i velike komade veša zajedno u bubanj. Komadi veša različite veličine se tokom centrifugiranja bolje raspoređuju.</p> <ul style="list-style-type: none"> <li>▶ Pokrenite program  <b>Spin</b>.</li> </ul>
Program centrifuge se ne pokreće.	<p>Otpusna cev ili odvodno crevo za vodu je zapušeno.</p> <ul style="list-style-type: none"> <li>▶ Očistite otpusnu cev i odvodno crevo za vodu.</li> </ul> <hr/> <p>Odvodna cev ili crevo za odvod vode je presavijen ili priklešten.</p> <ul style="list-style-type: none"> <li>▶ Uverite se da ispusna cev i odvodno crevo za vodu nisu presavijeni ili prignječeni.</li> </ul> <hr/> <p>Sistem za kontrolu disbalansa je prekinuo centrifugiranje zbog neravnomerno raspoređenog veša.</p> <ul style="list-style-type: none"> <li>▶ Veš u bubnju iznova rasporedite.</li> </ul> <p><b>Napomena:</b> Po mogućstvu ubacite male i velike komade veša zajedno u bubanj. Komadi veša različite veličine se tokom centrifugiranja bolje raspoređuju.</p> <ul style="list-style-type: none"> <li>▶ Pokrenite program  <b>Spin</b>.</li> </ul>
Šumovi i šištanje.	<p>Voda se pod pritiskom pumpa u pregradu za deterđent za pranje veša.</p> <ul style="list-style-type: none"> <li>▶ Nema greške - normalan šum tokom rada.</li> </ul>
Glasni zvukovi tokom centrifugiranja.	<p>Uređaj nije ispravno nivelisan.</p> <ul style="list-style-type: none"> <li>▶ → "Centriranje uređaja", <i>Stranica 20</i></li> </ul> <hr/> <p>Stopice uređaja nisu fiksirane.</p> <ul style="list-style-type: none"> <li>▶ Fiksirajte stopice uređaja. → "Centriranje uređaja", <i>Stranica 20</i></li> </ul> <hr/> <p>Transportni osigurači nisu uklonjeni.</p> <ul style="list-style-type: none"> <li>▶ → "Uklanjanje transportnih osigurača", <i>Stranica 13.</i></li> </ul>

Kvar	Uzrok i rešavanje problema
Udaranje, zveckanje u pumpi za sapunicu.	Strano telo je dospelo u pumpu za sapunicu. ▶ → "Čišćenje pumpe za sapunicu", Stranica 39
Ritmičan zvuk srkanja i usisavanja.	Pumpa za sapunicu je aktivna, sapunica se ispumpava. ▶ Nema greške - normalan šum tokom rada.
Pojava gužvanja.	Broj obrtaja centrifuge je suviše velik. ▶ Kod sledećeg pranja podesite niži broj obrtaja centrifuge.
	Količina punjenja je prevelika. ▶ Kod sledećeg pranja smanjite količinu punjenja.
	Podešen je neadekvatan program za vrstu tkanine. ▶ Izaberite pogodne programe za vrstu tkanine.
Deterdžent za pranje veša ili omekšivač kaplje sa manžetne i skuplja se na vratima ili u naboru manžetne.	Previše deterdženta za pranje veša ili omekšivača u pregradi za deterdžent. ▶ Kod doziranja tečnog deterdženta ili omekšivača obratite pažnju na oznake u pregradi za deterdžent i nemojte dozirati preko toga.
Rezultat centrifugiranja nije zadovoljavajući. Veš je suviše mo- kar / suviše vlažan.	Podešen je nizak broj obrtaja centrifuge. ▶ Kod sledećeg pranja podesite viši broj obrtaja centrifuge. ▶ Pokrenite program  <b>Spin</b> .
	Otpusna cev ili odvodno crevo za vodu je zapušeno. ▶ Očistite otpusnu cev i odvodno crevo za vodu.
	Odvodna cev ili crevo za odvod vode je presavijen ili priklešten. ▶ Uverite se da ispusna cev i odvodno crevo za vodu nisu presavijeni ili prignječeni.
	Sistem za kontrolu disbalansa je prekinuo centrifugiranje zbog neravnomerno raspoređenog veša. ▶ Veš u bubnju iznova rasporedite.
	<b>Napomena:</b> Po mogućstvu ubacite male i velike komade veša zajedno u bubanj. Komadi veša različite veličine se tokom centrifugiranja bolje raspoređuju. ▶ Pokrenite program  <b>Spin</b> .
	Sistem za kontrolu disbalansa izjednačuje disbalans smanjivanjem broja obrtaja centrifuge. ▶ Veš u bubnju iznova rasporedite.
	<b>Napomena:</b> Po mogućstvu ubacite male i velike komade veša zajedno u bubanj. Komadi veša različite veličine se tokom centrifugiranja bolje raspoređuju.

<b>Kvar</b>	<b>Uzrok i rešavanje problema</b>
Rezultat centrifugiranja nije zadovoljavajući. Veš je suviše moćan / suviše vlažan.	<ul style="list-style-type: none"> <li>▶ Pokrenite program  <b>Spin</b>.</li> </ul>
Ostaci deterdženta na vlažnom vešu.	<p>Deterdženti za pranje veša mogu da sadrže materije, koje se talože na vešu.</p> <ul style="list-style-type: none"> <li>▶ Pokrenite program <b>Rinse</b> .</li> </ul>
Ostaci deterdženta na suvom vešu.	<p>Deterdženti za pranje veša mogu da sadrže materije, koje se talože na vešu.</p> <ul style="list-style-type: none"> <li>▶ Nakon pranja i sušenja očerkajte veš.</li> </ul>
Iz dovodnog creva za vodu ističe voda.	<p>Dovodno crevo za vodu nije ispravno / čvrsto priključeno.</p> <ol style="list-style-type: none"> <li>1. Dovodno crevo za vodu ispravno priključite. → "<i>Priključivanje dovodnog creva za vodu</i>", <i>Stranica 19</i></li> <li>2. Zavrните vijčani spoj.</li> </ol>
Iz odvodnog creva za vodu curi voda.	<p>Odvodno crevo za vodu je oštećeno.</p> <ul style="list-style-type: none"> <li>▶ Zamenite oštećeno odvodno crevo za vodu.</li> </ul> <p>Odvodno crevo za vodu nije ispravno priključeno.</p> <ul style="list-style-type: none"> <li>▶ Odvodno crevo za vodu ispravno priključite. → "<i>Vrste priključivanja odvoda vode</i>", <i>Stranica 20</i></li> </ul>
U uređaju su se formirali neprijatni mirisi.	<p>Vlaga i ostaci deterdženta za pranje veša mogu da pospeše stvaranje bakterija.</p> <ul style="list-style-type: none"> <li>▶ → "<i>Čišćenje bubnja</i>", <i>Stranica 38</i></li> <li>▶ Ukoliko više ne koristite uređaj, ostavite vrata i pregradu za deterdžent otvorene, da zaostala voda može da se osuši.</li> </ul>

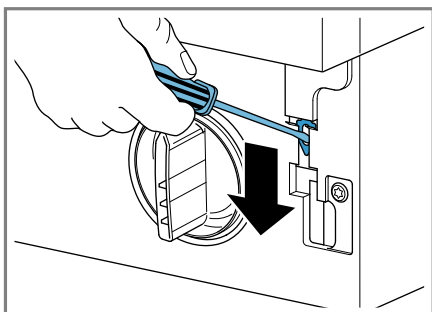
## 17.1 Deblokada u slučaju opasnosti

### Deblokiranje vrata

**Zahtev:** Pumpa za sapunicu je prazna.

1. **PAŽNJA!** Voda koja ističe može dovesti do materijalne štete.
- ▶ Vrata ne otvarajte, ako se na staklu vidi voda.

Prinudnu deblokadu pomoću odgovarajućeg alata povucite nadole i otpustite je.



- ✓ Brava na vratima je deblokirana.
2. Umetnite klapnu za održavanje tako da ulegne.
3. Zatvorite klapnu za održavanje.

---

## 18 Transport, čuvanje i odlaganje u otpad

Ovde možete da saznate kako da pripremite svoj uređaj za transport i čuvanje. Pored toga, možete saznati kako odložiti stare uređaje u otpad.

### 18.1 Demontiranje uređaja

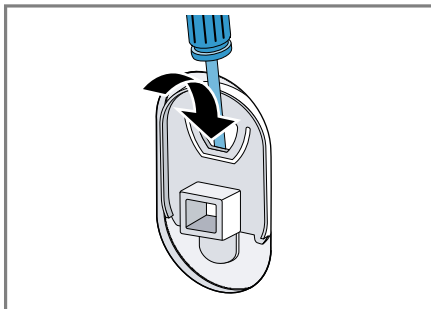
**Napomena:** Dodatne informacije možete da pogledate u digitalnom uputstvu za upotrebu, skeniranjem QR koda u sadržaju ili na [www.bosch-home.com](http://www.bosch-home.com).

1. Zatvorite slavinu za vodu.
2. Ispraznite dovodno crevo za vodu.
3. Isključite uređaj.
4. Izvucite mrežni utikač uređaja.
5. Ispustite sapunicu za pranje.  
→ "Čišćenje pumpe za sapunicu", Stranica 39
6. Demontirajte creva.

### 18.2 Postavljanje transportnih osigurača

Uređaj radi transporta osigurajte transportnim osiguračima, kako biste izbegli oštećenja.

1. Pomoću odvijača uklonite 4 kapice za pokrivanje.



- Sačuvajte kapice za pokrivanje.
2. Montirajte 4 transportna osigurača. Pri tome se orijentišite prema opisu  
→ "Uklanjanje transportnih osigurača", Stranica 13 i postupite obrnutim redosledom.

### 18.3 Ponovno puštanje uređaja u rad

- ▶ Za dodatne informacije, videti  
→ "Postavljanje i priključivanje", Stranica 11 i  
→ "Pre prve upotrebe", Stranica 24.

## 18.4 Odlaganje starih uređaja u otpad

Ekološki prihvatljivim odlaganjem u otpad mogu da se recikliraju dragocene sirovine.

### UPOZORENJE

#### Opasnost od ugrožavanja zdravlja!

Deca se tako ne mogu zatvoriti u uređaju i dospeti u životnu opasnost.

- ▶ Uređaj ne postavljajte iza vrata koja mogu da blokiraju ili spreče otvaranje vrata uređaja.
- ▶ Na dotrajalim uređajima izvucite mrežni utikač mrežnog priključnog voda, zatim presecite mrežni priključni vod i uništite bravu na vratima uređaja tako da se vrata više ne mogu zatvoriti.

1. Izvucite mrežni utikač mrežnog priključnog voda.
2. Presecite mrežni priključni vod.
3. Uređaj odložite u otpad na ekološki prihvatljiv način.

O aktuelnim načinima odlaganja u otpad informišite se kod svog specijalizovanog prodavca ili u svojoj opštinskoj odn. gradskoj upravi.



Ovaj je aparat označen u skladu sa evropskom smernicom 2012/19/EU o otpadnim električnim i elektronskim aparatima (waste electrical and electronic equipment - WEEE).

Smernica određuje okvir za povratak i reciklažu otpadnih aparata koji važi u celoj Evropskoj Uniji.

## 19 Korisnička služba

Ako imate neka pitanja u vezi korišćenja, ne možete sami da otklonite smetnju ili uređaj mora da se popravi, obratite se našoj korisničkoj službi.

Funkcijski relevantne originalne rezervne delove proizvedene u skladu sa odgovarajućom direktivom o ekološkom dizajnu možete da dobijete od našeg korisničkog servisa u periodu od najmanje 10 godina od stavljanja vašeg uređaja na tržište u okviru Evropskog ekonomskog prostora.

**Napomena:** Angažovanje servisne službe je besplatno u okviru garantnih uslova proizvođača.

Detaljnije informacije o trajanju i uslovima garancije u svojoj zemlji možete da dobijete od našeg korisničkog servisa, trgovca kod kojeg ste kupili uređaj ili na našoj veb-stranici.

Kada se obraćate korisničkom servisu, navedite broj proizvoda (E-Nr.) i fabrički broj (FD) svog uređaja.

Podatke za kontakt korisničke službe naći ćete u priloženom spisku korisničkih službi ili na našoj veb-stranici.

### 19.1 Broj proizvoda (E-Nr.) i proizvodni broj (FD)

Broj proizvoda (E-Nr.) i proizvodni broj (FD-Nr.) možete da pronađete na tipskoj pločici uređaja.

Pločica sa oznakom tipa se u zavisnosti od modela nalazi:

- na unutrašnjoj strani vrata,
- na unutrašnjoj strani poklopca za održavanje,
- na zadnjoj strani uređaja.

Da biste brzo mogli da pronađete podatke o uređaju i telefonski broj korisničke službe, podatke možete i da zabeležite.





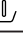




## 19.2 Garancija za AQUA-STOP

Dodatno za zahteve na garancije prodavca na osnovu ugovora o kupovini i dodatno na našu garanciju proizvođača vršimo obeštećenje pod sledećim uslovima.

- Ukoliko bi usled greške na našem Aqua-Stop sistemu došlo do štete koju je prouzrokovala voda, nadoknađujemo štetu privatnim korisnicima. Da bi se obezbedila zaštita od vode aparat mora biti priključen na električnu mrežu.
- Ova garantna obaveza važi koliko i vek trajanja uređaja.
- Preduslov za pravo na garanciju je da je uređaj sa Aqua-Stop sistemom stručno postavljen i priključen u skladu sa našim uputstvom; ona takođe uključuje i stručno montirano Aqua-Stop produženje (originalni pribor). Naša garancija ne obuhvata neispravne dovode ili armature do Aqua-Stop priključka na slavini za vodu.
- Uređaje sa Aqua-Stop sistemom načelno ne morate da nadgledate za vreme rada odn. da ih nakon toga osiguravate zatvaranjem slavine za vodu. Međutim, u slučaju dužeg odsustva iz stana, npr. tokom višenedeljnog godišnjeg odmora, treba da zatvorite slavinu za vodu.

## 20 Vrednosti potrošnje

Sledeće informacije su stavljene na raspolaganje u skladu sa EU odredbom o ekološkom dizajnu. Navedene vrednosti za druge programe pored **Eco 40-60** su samo orijentacione vrednosti i utvrđene su u skladu sa važećim standardom EN60456.

Program	Punjenje (kg)	Trajanje programa (h:min) <sup>1</sup>	Potrošnja energije (kWh/ciklus) <sup>1</sup>	Potrošnja vode (l/ciklus) <sup>1</sup>	Maksimalna temperatura (°C) <sup>5</sup> min <sup>1</sup>	Broj obrtaja centrifuge (obr/min) <sup>1</sup>	Preostala vlaga (%) <sup>1</sup>
Eco 40-60 <sup>2</sup>	8,0	3:26	1,090	55,0	48	1400	50,00
Eco 40-60 <sup>2</sup>	4,0	2:40	0,560	45,0	38	1390	50,00
Eco 40-60 <sup>2</sup>	2,0	2:25	0,170	33,0	25	1400	54,00
Cottons  20 °C	8,0	3:20	0,320	88,0	23	1400	52,00
Cottons  40 °C	8,0	3:20	1,030	88,0	45	1400	52,00
Cottons  60 °C	8,0	3:20	1,350	88,0	53	1400	52,00
Cottons  40 °C + Pre-wash 	8,0	4:00	1,200	92,0	45	1400	52,00
Easy Care  40 °C	4,0	2:30	0,770	64,0	44	1200	30,00
Quick Mix  40 °C	4,0	1:05	0,610	45,0	41	1400	55,00
 Wool  30 °C	2,0	0:45	0,220	42,0	24	800	27,00

<sup>1</sup> Stvarne vrednosti mogu da odstupaju od navedenih vrednosti usled pritiska vode, tvrdoće i ulazne temperature, temperature u okolini, vrste, količine i zaprljanosti veša, upotrebljenog sredstva za čišćenje, oscilacija u strujnom napajanju i izabranih dodatnih funkcija.

<sup>2</sup> Program za proveru u skladu sa EU odredbom o ekološkom dizajnu i EU odredbom o energetske nalepnici sa hladnom vodom (15 °C).



## 21 Tehnički podaci

Visina uređajaVi- sina uređaja	81,8 cm
Širina uređaja	59,6 cm
Dubina uređaja	54,4 cm
Dubina uređaja sa zatvorenim vratima	57,4 cm
Dubina uređaja sa otvorenim vra- tima	95,6 cm
Težina	72,1 kg <sup>1</sup>
Maksimalna koli- čina za punjenje	8,0 kg
Mrežni napon	220-240 V, 50 Hz
⇌ Minimalno osiguranje insta- lacije	10 A
Nominalna snaga	2300 W
Potrošnja snage	<ul style="list-style-type: none"> <li>■ Isključeno stanje: 0,12 W</li> <li>■ Stanje mirovanja: 0,50 W</li> </ul>
Pritisak vode	<ul style="list-style-type: none"> <li>■ Minimalno: 100 kPa (1 bar)</li> <li>■ Maksimalno: 1000 kPa (10 bar)</li> </ul>
Dužina dovod- nog creva za vo- du	220 cm
Dužina odvod- nog creva za vo- du	220 cm
<sup>1</sup> U zavisnosti od opremljenosti uređaja	

---

Dužina mrežnog 210 cm  
priključnog voda

---

<sup>1</sup> U zavisnosti od opremljenosti uređaja

---

Ovaj proizvod sadrži izvore svetlosti F klase energetske efikasnosti. Izvori svetlosti su dostupni kao rezervni deo i sme da ih zameni samo u tu svrhu obučeno stručno osoblje. Dodatne informacije o vašem modelu možete pogledati na internet adresi <https://eprel.ec.europa.eu/><sup>1</sup>. Ta internet stranica sadrži vezu za zvaničnu EU bazu proizvoda EPREL. Pratite uputstva za pretragu modela. Oznaka modela proizilazi iz znakova pre kose crte u proizvodnom broju (E-Nr.) na pločici sa oznakom tipa. Oznaku modela alternativno možete naći i u prvom redu EU energetske nalepnice.

<sup>1</sup> Važi samo za zemlje u Evropskom ekonomskom prostoru



A series of horizontal lines spanning the width of the page, providing a template for writing. The lines are evenly spaced and extend from the left margin to the right edge of the page.







## Thank you for buying a Bosch Home Appliance!

Register your new device on MyBosch now and profit directly from:

- **Expert tips & tricks for your appliance**
- **Warranty extension options**
- **Discounts for accessories & spare-parts**
- **Digital manual and all appliance data at hand**
- **Easy access to Bosch Home Appliances Service**

Free and easy registration – also on mobile phones:

**[www.bosch-home.com/welcome](http://www.bosch-home.com/welcome)**



## Looking for help? You'll find it here.

Expert advice for your Bosch home appliances, help with problems or a repair from Bosch experts.

Find out everything about the many ways Bosch can support you:

**[www.bosch-home.com/service](http://www.bosch-home.com/service)**

Contact data of all countries are listed in the attached service directory.

**BSH Hausgeräte GmbH**

Carl-Wery-Straße 34

81739 München, GERMANY

[www.bosch-home.com](http://www.bosch-home.com)

A Bosch Company



**9001714571** (020302)

sr

Ovaj dokument je originalno proizveden i objavljen od strane proizvođača, brenda Bosch, i preuzet je sa njihove zvanične stranice. S obzirom na ovu činjenicu, Tehnoteka ističe da ne preuzima odgovornost za tačnost, celovitost ili pouzdanost informacija, podataka, mišljenja, saveta ili izjava sadržanih u ovom dokumentu.

Napominjemo da Tehnoteka nema ovlašćenje da izvrši bilo kakve izmene ili dopune na ovom dokumentu, stoga nismo odgovorni za eventualne greške, propuste ili netačnosti koje se mogu naći unutar njega. Tehnoteka ne odgovara za štetu nanесenu korisnicima pri upotrebi netačnih podataka. Ukoliko imate dodatna pitanja o proizvodu, ljubazno vas molimo da kontaktirate direktno proizvođača kako biste dobili sve detaljne informacije.

Za najnovije informacije o ceni, dostupnim akcijama i tehničkim karakteristikama proizvoda koji se pominje u ovom dokumentu, molimo posetite našu stranicu klikom na sledeći link:

<https://tehnoteka.rs/p/bosch-ugradna-masina-za-pranje-vesa-wiw28542eu-akcija-cena/>