

Uputstvo za upotrebu

ARIETE vertikalni roštilj AR730

Ariete[®]



Tehnoteka je online destinacija za upoređivanje cena i karakteristika bele tehnike, potrošačke elektronike i IT uređaja kod trgovinskih lanaca i internet prodavnica u Srbiji. Naša stranica vam omogućava da istražite najnovije informacije, detaljne karakteristike i konkurentne cene proizvoda.

Posetite nas i uživajte u ekskluzivnom iskustvu pametne kupovine klikom na link:

<https://tehnoteka.rs/p/ariete-vertikalni-rostilj-ar730-akcija-cena/>

Ariete®

Vertikalni grill 730
UPUTSTVO ZA KORIŠĆENJE



Važne bezbedonosne smernice

Pročitajte ovo uputstvo pre upotrebe

Nephodne mere opreza se moraju preduzeti prilikom korišćenja električnih uređaja, kao što su sledeće:

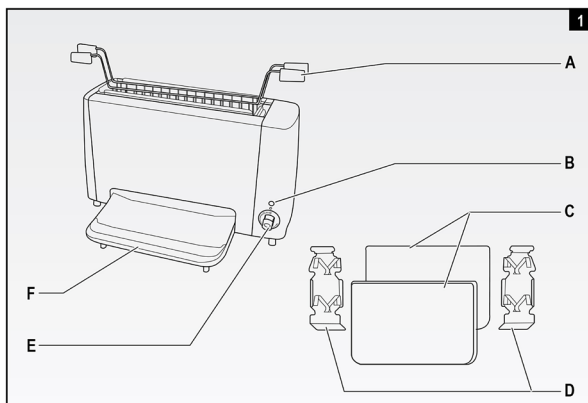
1. Proverite da li napon prikazan na natpisnoj pločici uređaja odgovara naponu struje.
2. Nikada nemojte ostavljati uređaj bez nadzora kada je priključen na napajanje; isključite ga iz struje nakon svakog korišćenja.
3. Nikada nemojte stavljati uređaj na izvor toplote, kao ni u njegovoj blizini.
4. Uvek stavljajte uređaj na ravnu površinu tokom korišćenja.
5. Nikada nemojte ostavljati uređaj izložen elementima (kiši, suncu, itd...).
6. Proverite da li električni kabl ne dolazi u kontakt sa toplim površinama.
7. Uređaj mogu koristiti deca uzrasta od 8 godina i više, kao i osobe sa smanjenim fizičkim, čulnim i psihičkim sposobnostima ili manjkom iskustva i znanja samo ukoliko imaju nadzor ili im je dato uputstvo za korišćenje uređaja na bezbedan način i ukoliko razumeju rizike koje sadrži. Nemojte dozvoliti deci da se igraju sa uređajem. Čišćenje i korisničko održavanje ne smeju obavljati deca ukoliko nemaju 8 godina i više i ukoliko nemaju nadzor.
8. Deci ispod 8 godina ne treba dozvoliti rukovanje sa uređajem i njegovim električnim kablom koji se mora držati van njihovog domašaja.
9. Nikada nemojte stavljati telo uređaja, utikač ili električni kabl u vodu ili drugu tečnost; samo prebrišite vlažnom krpom.
10. Uvek isključite uređaj iz struje pre stavljanja ili uklanjanja dodataka, kao i pre čišćenja uređaja.
11. Uvek proverite da su vaše ruke potpuno suve pre korišćenja ili podešavanja priključaka na uređaj, kao i pre dodirivanja utikača ili priključaka za napajanje.
12. Kako biste isključili uređaj iz struje, uhvatite utikač i izvucite ga direktno iz utičnice. Nikada nemojte vući kabl za napajanje da isključite uređaj iz struje.
13. Nemojte koristiti uređaj ukoliko je kabl za napajanje ili utikač oštećen, ili ukoliko sam uređaj ima neku grešku; svaka popravka, uključujući i zamenu kabla za napajanje mora biti obavljena isključivo od strane Ariete servisnog centra ili ovlašćenih Ariete tehničara kako bi se izbegli svi rizici.
14. Ukoliko koristite produžne kablove, oni moraju biti odgovarajući za snagu uređaja kako bi se izbegla opasnost po rukovaoca, kao i zarad bezbednosti okoline u kojoj se uređaj koristi.

Ukoliko produžni kablovi nisu odgovarajući, može doći do anomalija prilikom korišćenja.

15. Nemojte dozvoliti da kabl visi na mestima gde ga može dohvatiti dete.
16. Nemojte ugrožavati bezbednost uređaja korišćenjem delova koji nisu originalni ili koji nisu odobreni od strane proizvođača.
17. Uređaj je namenjen isključivo za upotrebu U DOMAĆINSTVU i ne sme se koristiti u komercijalne ili industrijske svrhe.
18. Ovaj uređaj je u skladu sa direktivama 2014/35/EU i EMC 2014/30/EU, kao i sa regulativom (EC) 1935/2004 od 27/10/2004, koja se tiče materijala koji dolaze u kontakt sa hranom.
19. Svaka promena na ovom proizvodu koja nije izričito odobrena od strane proizvođača može dovesti do poništenja korisničke garancije.
20. Ukoliko odlučite da bacite uređaj, predložimo da to uradite tako što ćete onemogućiti njegov rad sečenjem kabla za napajanje. Takođe preporučujemo da svaki deo koji može biti opasan učinite bezopasnim, naročito po decu, koja se mogu igrati sa uređajem ili njegovim delovima.
21. Pakovanje nikada ne sme biti ostavljeno u domašaju dece budući da je potencijalno opasno.
22. Prilikom korišćenja, uređajem se mora rukovati brižno i bez dodirivanja njegovih toplih površina.
23. Ne dodirujte delove uređaja koji su vrući. Koristite odgovarajuće ručke na uređaju.
24. Ne pomerajte uređaj tokom upotrebe.
25. Eksterni tajmeri ili odvojeni daljinski uređaji za rukovanje uređajem nisu dozvoljeni.
26. Ako uređaj koristite u zatvorenim prostorijama, preporučujemo da obezbedite dobro provetranje ili aspirator.
27. Koristite uređaj daleko od površina kako ne bi došlo do oštećenja; uređaj nemojte koristiti blizu nameštaja ili zidova.
28. Nemojte držati zapaljive materije blizu uređaja, kao što su alkohol, ulje, aerosoli; rizik od požara.
29. UPOZORENJE! U uređaj se ne smeju stavljati zapaljive materije, kao što su čumur ili ugajl.
30. VRUĆA POVRŠINA! Spoljni delovi uređaja mogu postati vrela tokom upotrebe. Pre vraćanja uređaja na svoje mesto, ostavite ga da se dobro ohladi.
31. Tokom upotrebe, nemojte postavljati bilo kakve predmete na uređaj. Nikada ne pokrivate gornji deo uređaja.

32. U otvor na uređaju nikada ne gurajte svoje prste ili bilo kakve metalne predmete (npr. noževe ili aluminijumsku foliju).
33. Uređaj je namenjen upotrebi u domaćinstvu i sličnim okruženjima, kao što su to kancelarijske ili hotelske kuhinje, smeštajne jedinice itd.
34. Čelični delovi, koji se nalaze sa strane uređaja, se moraju namontirati pre upotrebe, kako bi se sprečio nastanak potencijalnih oštećenja.
35. Koristite isključivo rešetku koja dolazi u pakovanju sa uređajem.
36. Vodite računa o tome kada vadite posudu u koju kaplju ulje i tečnost. Veoma je bitno da ovu posudu često praznite, kako se ne bi popunila preko polovine.
37. Uređaj je spreman za upotrebu tek nakon što su rešetka i posuda u koju kaplje tečnost postavljeni na svoje mesto.
38. Veoma je bitno da se uređaj dobro ohladi nakon svake upotrebe.
39. Uređaj koristite isključivo dok stoji uspravno.
40. U uređaj nikada ne gurajte velike komade hrane na silu. Ako iz uređaja pokulja gust dim, to znači da je hrana došla u kontakt sa grejnim elementom, što znači da je komad hrane prevelik ili je pogrešno ubačen. Ako dođete u ovu situaciju, izvadite kabl za napajanje iz struje i ostavite uređaj da se u potpunosti ohladi. Izvadite rešetku i sa nje očistite sav višak hrane. Pri ponovnom vraćanju hrane u roštilj uređaj, vodite računa o tome da hrana ne dodiruje grejne elemente.
41. Uređaj koristite isključivo u svrhe kojima je on i namenjen, kao što je to u ovom uputstvu i opisano.
42. Kako biste uređaj odložili u skladu sa evropskom direktivom 2012/19/EU, pročitajte letak koji dolazi u pakovanju sa uređajem.

NE BACAJTE OVO UPUTSTVO



Opis uređaja (slika 1)

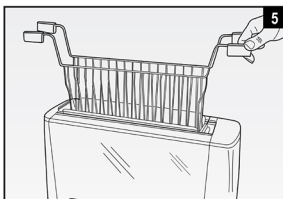
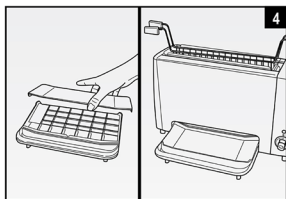
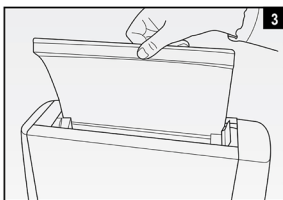
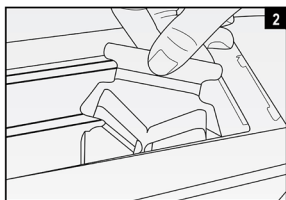
- A Roštilj sa ručkama
 B Svetlosni indikator
 C Strane koje se skidaju
 D Zarezi
 E Brojčanik za paljenje uređaja i podešavanje tajmera
 F Posuda za tečnost

Sastavljanje uređaja

UPOZORENJE:

Pre nego što počnete sa upotrebom uređaja, preporučujemo da operete sve delova uređaja koji će doći u kontakt sa hranom, koristeći deterdžent.

- Ubacite zarez (D) u uređaj, rotirajući ih za oko četvrtinu punog kruga, kako bi nalegli na grejni element (slika 2).
- Ubacite strane koje se kidaju (C) u uređaj, između panela i grejnih elemenata. Vodite računa o tome da je natpis TOP, koji se nalazi na strani uređaja, uvek okrenut na gore (slika 3).
- Postavite posudu za tečnost (F) ispod roštilja, vodeći računa o tome da su metalni i plastični deo spojeni (slika 4).



Upozorenje: pre nego što počnete sa upotrebom uređaja, proverite da li su svi delovi dobro namontirani.

Uputstvo za upotrebu

Upozorenje: kada uređaj koristite po prvi put, uključite ga na par minuta kako bi svi mirisi, koji su karakteristični za nove uređaje, isparili.

- Ubacite hranu u rešetku (A). Roštilj se može koristiti sa obe strane, za tanku ili deblju hranu, debljine do 5cm. Sva hrana se mora nalaziti unutar uređaj, kako ne bi virila.
- Ubacite rešetku (A) u uređaj pomoću ručki (slika 5). Ako je parče hrane deblje, rešetku možete ostaviti i polu-zatvorenu.
- Uključite uređaj i okrenite dugme (E) na poziciju za željenu temperaturu. Svetlosni indikator (B) će se uključiti.

U zavisnosti od debljine i vrste hrane, kao i od ukusa, vreme pripreme se može podesiti na 30 minuta. Savetujemo da pre početka obrade hrane dobro zagrejte uređaj.

- Kako vam se hrana ne bi prepekla, okrenite dugme (E) na poziciju 0 u bilo kom trenutku.
- Kada završite sa upotrebom, okrenite dugme (E) na poziciju 0 i izvadite kabl za napajanje iz struje.

Upozorenje: tokom pripreme hrane, ne dodirujte vruću rešetku kako ne bi došlo do opekotina.

Čišćenje i održavanje

Upozorenje: tek nakon što ste kabl za napajanje izvadili iz struje i nakon što se uređaj u potpunosti ohladio, možete početi sa čišćenjem. Masnoću koja se nakupila na rešetki ostavite da se u potpunosti ohladi, pre nego što počnete sa čišćenjem. Uređaj ne rastavljajte samostalno i na svoju ruku.

Nikada ne koristite metalne ili oštre predmete kako biste uređaj očistili iznutra. Kako bi Vam uređaj duže trajao, vodite računa o tome da uvek bude očišćen.

- Rastavite sve delove uređaja, tako što ćete pratiti uputstvo za sastavljanje istog, obrnutim redosledom.

Unutrašnje strane (C) i zarezi (D):

Operite ih toplom vodom i sapunom. Ako je na ovim delovima ostao višak zalepljene hrane, preporučujemo upotrebu najlonskog sunđera. Nakupljena vruća mast može dovesti do oštećenja na posudi u koju kaplje tečnost. Kako biste uklonili višak skorene masti, iskoristite sredstvo za čišćenje rerne, vodeći računa o tome da na kraju sve dobro isperete. Ovakva sredstva za čišćenje nemojte koristiti na plastičnim delovima uređaja. Tvrdokorna masnoća koja se nakupila na uređaju može uticati na rad uređaja. U svakom slučaju, to što su delovi na uređaju malo promenili boju nakon duže upotrebe, neće dovesti do smanjenih performansi uređaja.

Posuda za tečnost (F):

Operite toplom vodom i sapunom. Ako je na ovim delovima ostalo više zalepljene hrane, preporučujemo upotrebu najlonskog sunđera. U mašinu za sudove ne stavljajte plastične delove ovog uređaja, jer ih to može oštetiti. Kako biste očistili ove delove ne koristite abrazivna ili metalna sredstva.

Baza uređaja:

Prebrišite mekanom, vlažnom krpom. Kako biste očistili spoljašnje metalne delove uređaja, preporučujemo upotrebu posebnih sredstava za te svrhe. Kako biste očistili spolje delove uređaja ne koristite abrazivna ili metalna sredstva.

Primerak deklaracije i potvrde o usaglašenosti može se preuzeti sa sajta www.refot.com
Dokument je podležan izmenama u slučaju tipografskih grešaka



Ekskluzivni uvoznik i distributer Refot B

Pčinjnska 15a, 11 000 Beograd, tel: 011 6456 151, 3087 004
e-mail: info@refot.com

OVLAŠĆENI SERVIS: BG ELEKTRONIC DOO

Dragoslava Srejovića 1b, 11000 Beograd, Srbija
tel.: 011/208-6666; 066/8100-216
e-mail: servis@bgelektronik.com
www.bgelektronik.rs

Ovaj dokument je originalno proizveden i objavljen od strane proizvođača, brenda Ariete, i preuzet je sa njihove zvanične stranice. S obzirom na ovu činjenicu, Tehnoteka ističe da ne preuzima odgovornost za tačnost, celovitost ili pouzdanost informacija, podataka, mišljenja, saveta ili izjava sadržanih u ovom dokumentu.

Napominjemo da Tehnoteka nema ovlašćenje da izvrši bilo kakve izmene ili dopune na ovom dokumentu, stoga nismo odgovorni za eventualne greške, propuste ili netačnosti koje se mogu naći unutar njega. Tehnoteka ne odgovara za štetu nanесenu korisnicima pri upotrebi netačnih podataka. Ukoliko imate dodatna pitanja o proizvodu, ljubazno vas molimo da kontaktirate direktno proizvođača kako biste dobili sve detaljne informacije.

Za najnovije informacije o ceni, dostupnim akcijama i tehničkim karakteristikama proizvoda koji se pominje u ovom dokumentu, molimo posetite našu stranicu klikom na sledeći link:

<https://tehnoteka.rs/p/ariete-vertikalni-rostilj-ar730-akcija-cena/>