

Uputstvo za upotrebu

ARIETE električni roštilj AR1916

Ariete[®]



Tehnoteka je online destinacija za upoređivanje cena i karakteristika bele tehnike, potrošačke elektronike i IT uređaja kod trgovinskih lanaca i internet prodavnica u Srbiji. Naša stranica vam omogućava da istražite najnovije informacije, detaljne karakteristike i konkurentne cene proizvoda.

Posetite nas i uživajte u ekskluzivnom iskustvu pametne kupovine klikom na link:

<https://tehnoteka.rs/p/ariete-elektricni-rostilj-ar1916-akcija-cena/>

Ariete®


Električni gril 3u1 1916
UPUTSTVO ZA KORIŠĆENJE



Važne mere zaštite

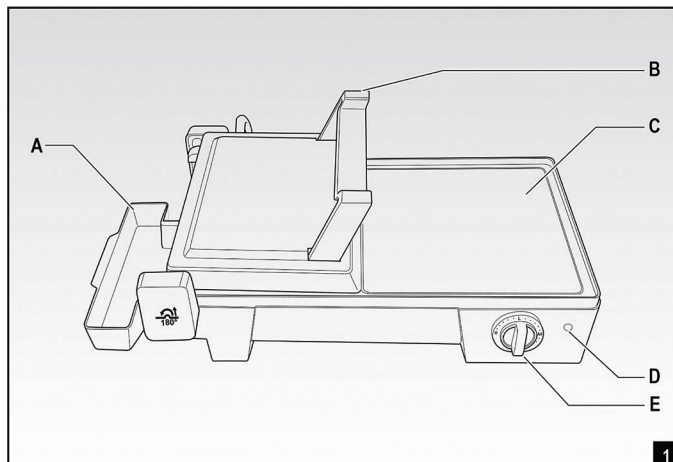
Pre upotrebe pročitajte sledeće instrukcije

Neophodne mere predostrožnosti moraju biti sprovedene kada upotrebljavate električne uređaje, i to uključuje sledeće korake:

1. Uverite se da voltaža označena na uređaju odgovara naponu u Vašem domaćinstvu.
2. Uređaj nikada ne ostavljajte bez nadzora kada je uređaj uključen u struju, a kabl izvadite iz struje nakon svake upotrebe.
3. Tokom upotrebe, uređaj uvek postavite na ravnu i stabilnu površinu.
4. Uređaj nikada ne izlažite vremenskim uslovima kao što su kiša, sunce, itd.
5. Vodite računa o tome da kabl za napajanje ne dođe u kontakt sa vrućim površinama.
6. Ovaj uređaj mogu koristiti deca starija od 8 godina, kao i osobe sa smanjenom fizičkom, senzornom ili mentalnom sposobnošću, kao i osobe sa manjkom znanja i iskustva, samo ako su pod nadzorom odgovorne osobe ili ako su primili i usvojili uputstva koja se tiču bezbedne upotrebe uređaja, kao i ako razumeju sve opasnosti do kojih može doći tokom upotrebe samog uređaja. Ne dozvolite deci da se igraju uređajem. Čišćenje i održavanje ne smeju vršiti deca sem ako nemaju više od 8 godina, uz nadzor.
7. Deca ispod 8 godina ne smeju rukovati uređajem, dok kabl uređaja mora uvek biti van njihovog domašaja.
8. Bazu, utikač i kabl nikada ne poranjajte u vodu ili druge tečnosti; samo ih prebrišite vlažnom krpom.
9. Uvek izvadite kabl iz struje pre nego što sa uređaja skidate nastavke ili pre nego što počnete sa njihovim postavljanjem.
10. Temperatura nekih delova može postati jako visoka tokom upotrebe.
11. Uređaj ne koristite napolju.
12. Savetujemo da tokom upotrebe, uređaj bude u prostoriji koja je dobro provetrena ili ima odgovarajuću ventilaciju.
13. Uređaj nikada ne postavljajte blizu vrućih površina, ili na njih, kao ni na druge električne uređaje ili zagrejane rerne. Ovaj uređaj ne stavljajte na druge uređaje.
14. Uvek vodite računa o uređaju, posebno ako su deca u blizini.
15. Vodite računa o tome da su Vam ruke uvek suve pre nego što pipnete prekidač na uređaj, kao i pre hvatanja kabla.
16. Kako biste izvadili kabl iz struje, uhvatite za utikač i povucite, nikada ne vucite za sam kabl.
17. Uređaj ne koristite ako su kabl ili sam uređaj oštećeni; sve popravke, uključujući i zamenu kabla za napajanje, sme sprovesti isključivo Ariete servis centar ili osoba ovlašćena od strane firme Ariete, kako bi se izbegli svi potencijalni rizici.
18. U slučaju da upotrebljavate produžne kablove, oni moraju biti prilagođeni ovom uređaju kako bi se izbegla šteta po korisnika, kao i po okruženje u kojem se uređaj koristi. Neodgovarajući produžni kablovi mogu dovesti do anomalija pri upotrebi.
19. Nikada ne dozvolite da kabl visi tako da ga mogu dohvatiti deca.
20. Bezbednost uređaja ne dovodite u pitanje tako što ćete upotrebljavati delove koji nisu originalni, kao ni delove koji nisu odobreni od strane proizvođača.
21. Ovaj uređaj je namenjen upotrebi ISKLJUČIVO U DOMAĆINSTVU i ne sme se koristiti u komercijalne ili industrijske svrhe.
22. Ovaj uređaj je u saglasnosti sa direktivama 2006/95/EC i EMC 2014/108/EC, kao i sa regulativama (EC) broj 1935/2004 od 27/10/2004 koje se tiču materijala koji su u kontaktu sa hranom.
23. Svaka vrsta izmene na uređaju koja nije odobrena od strane proizvođača može dovesti do gubitka ili poništavanja garancije.
24. U slučaju da želite da uređaj odložite, savetujemo da ga stavite van upotrebe tako što ćete odseći kabl za napajanje. Savetujemo da bilo kakve opasne ili štetne delove, posebno po decu, takođe bacite.
25. Pakovanje nikada ne sme biti u domašaju dece jer predstavlja potencijalnu opasnost.
26. Uređaj ne radi pomoću eksternih tajmera ili pomoću daljinskih upravljača.
27.  Kako biste uređaj odložili u skladu sa Evropskom direktivom 2012/19/EU, pročitajte brošuru koja dolazi upakovana sa uređajem.

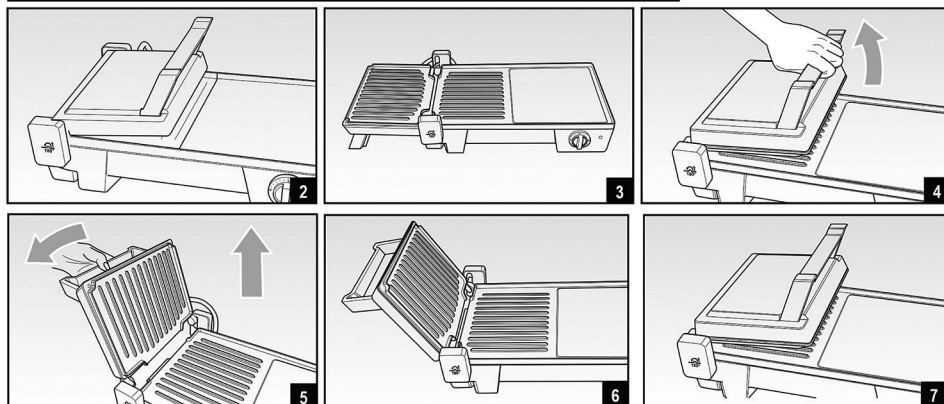
NE BACAJTE OVO UPUTSTVO

Mere opreza pri upotrebi uređaja



OPIS UREĐAJA (Slika 1)

- A Posuda u koju kaplje tečnost
- B Drška za otvaranje
- C Nelepljive gril ploče
- D Temperaturno svetlo
- E Prekidača podešavanje temperature



SMERNICE ZA UPOTREBU

PAŽNJA: kada uređaj koristite po prvi put, operite gril ploče toplom vodom i blagim deterdžentom, pa ih nakon toga premažite sa malo biljnog ulja.

Kada uređaj koristite po prvi put, uređaj će odavati malo dima; do ove pojave dolazi zbog zagrevanja delova.

Uređaj postavite na ravnu površinu.

Vodite računa o tome da je gornji deo uređaja zatvoren tokom faze zagrevanja uređaja.

- Ubacite kab u struju. Temperaturno svetlo (D) će se upaliti, ukazujući na to da je u toku faza zagrevanja.

- Prekidač (E) okrenite na željenu temperaturu.
 - Vodite računa o tome da je gornji deo uređaja zatvoren tokom faze zagrevanja uređaja. Svetlo (D) će se isključiti kada je uređaj dostigao željenu temperaturu (nakon 3 minuta) i uređaj je sada spreman za upotrebu.
- NAPOMENA:** svetlo će se opet uključiti kada temperatura uređaja padne.

- Roštilj je opemljen sa dve vrste pločica: ravna je pogodna za prženje jaja, paradajza, pečurki, dok je nazubljena pločica pogodna za meso, kao što je biftek, rebarca, odrezak, riba, itd.

Različite vrste grilovanja:

Grilovanje sa širom otvorenim grilom (Slika 2)

- Ova pozicija je idealna za grilovanje mesa, tostova, itd.
- Kada se svetlo (D) ugasi, otvorite gornji deo uz pomoć drške (B).
- Ubacite hranu, postavljajući je više ka zadnjem delu ploče-
- Pomoću drške, spustite gornju ploču na hranu.
- Za grilovanje je potrebno oko 5-8 minuta. Uglavnom, vreme zavisi od toga koji je nivo grilovanja po Vašem ukusu, kao i od debljine odrezaka.
- Nakon grilovanja, okrenite prekidač (E) u '0' poziciju, izvadite kabl za napajanje iz struje i podignite dršku. Pomoću spatule, izvadite hranu.

Grilovanje sa otvorenim pločama (Slika 3)

- Ova pozicija je idealna za grilovanje ribe, povrća itd. i nudi široku površinu, idealnu za grilovanje različitih sastojaka u isto vreme.
- Kada se svetlo (D) ugasi, otvorite gornji deo uz pomoć drške (B), sve dok deo ne dođe u vertikalnu poziciju (Slika 4), povucite na gore, sve do zareza sa strane, pa blago napred i spustite je u potpunosti, dobijajući tako najširu moguću gril površinu (Slika 5).
- Ploča može biti ostavljena u polu- otvorenoj poziciji, izbegavajući da je spustite u potpunosti (Slika 6).
- Postavite hranu na ploču.
- Nakon grilovanja, okrenite prekidač (E) u '0' poziciju, izvadite kabl za napajanje iz struje i podignite dršku. Pomoću spatule, izvadite hranu.

Grilovanje sa potpuno otvorenim pločama i glatko površinom u isto vreme (Slika 7).

- Ova pozicija je pogona za grilovanje svih vrsta hrane.
- Kada se svetlo (D) ugasi, otvorite gornji deo uz pomoć drške (B), sve dok deo ne dođe u vertikalnu poziciju (Slika 4), povucite na gore, sve do zareza sa strane, pa blago napred i spustite je u potpunosti na hranu i na taj način će gornji deo biti podignut i paralelan sa donjim delom.

PAŽNJA: ne dirajte kućište uređaja, kao ni ploče, kako biste izbegli nastanak opekotina. Nikada ne koristite metalna pomagala kako biste odlepili hranu, jer ćete na taj način oštetiti gril ploču.

Vreme potrebno za grilovanje:

Sendvič: 6-8 minuta

Kobasice/wurst: 8-10 minuta

Riba: 8-10 minuta

Tost: 3-6 minuta

Meso: 5-7 minuta

Ražnjići: 8-10 minuta

Povrće: 8-10 minuta

Čišćenje

PAŽNJA: pre bilo kakvog čišćenja ili održavanja, izvadite kabl iz struje i ostavite uređaj da se ohladi.

Uređaj nikada ne poranjajte u vodu ili druge tečnosti, kao ni pod tekuću vodu.

Nikada ne koristite metalne predmete, abrazivne sundere ili praškove kako biste očistili ploče, jer se ploče na taj način oštećuju.

- Operite ploče (C) temeljno toplom vodom i neabrazivnim blagim deterdžentom.

Primerak deklaracije i potvrde o usaglašenosti može se preuzeti sa sajta www.refot.com
Dokument je podležan izmenama u slučaju tipografskih grešaka



Ekskluzivni uvoznik i distributer Refot B

Pčinjnska 15a, 11 000 Beograd, tel: 011 6456 151, 3087 004
e-mail: info@refot.com

OVLAŠĆENI SERVIS: BG ELEKTRONIC DOO

Dragoslava Srejovića 1b, 11000 Beograd, Srbija

tel.: 011/208-6666; 066/8100-216

e-mail: servis@bgelektronik.com

www.bgelektronik.rs

Ovaj dokument je originalno proizveden i objavljen od strane proizvođača, brenda Ariete, i preuzet je sa njihove zvanične stranice. S obzirom na ovu činjenicu, Tehnoteka ističe da ne preuzima odgovornost za tačnost, celovitost ili pouzdanost informacija, podataka, mišljenja, saveta ili izjava sadržanih u ovom dokumentu.

Napominjemo da Tehnoteka nema ovlašćenje da izvrši bilo kakve izmene ili dopune na ovom dokumentu, stoga nismo odgovorni za eventualne greške, propuste ili netačnosti koje se mogu naći unutar njega. Tehnoteka ne odgovara za štetu nanесenu korisnicima pri upotrebi netačnih podataka. Ukoliko imate dodatna pitanja o proizvodu, ljubazno vas molimo da kontaktirate direktno proizvođača kako biste dobili sve detaljne informacije.

Za najnovije informacije o ceni, dostupnim akcijama i tehničkim karakteristikama proizvoda koji se pominje u ovom dokumentu, molimo posetite našu stranicu klikom na sledeći link:

<https://tehnoteka.rs/p/ariete-elektricni-rostilj-ar1916-akcija-cena/>