

Uputstvo za upotrebu

ARIETE aparat za palačinke AR202BL

Ariete[®]



Tehnoteka je online destinacija za upoređivanje cena i karakteristika bele tehnike, potrošačke elektronike i IT uređaja kod trgovinskih lanaca i internet prodavnica u Srbiji. Naša stranica vam omogućava da istražite najnovije informacije, detaljne karakteristike i konkurentne cene proizvoda.

Posetite nas i uživajte u ekskluzivnom iskustvu pametne kupovine klikom na link:

<https://tehnoteka.rs/p/ariete-aparat-za-palacinke-ar202bl-akcija-cena/>

Ariete®

Aparat za palačinke 202
UPUTSTVO ZA KORIŠĆENJE




Važne mere zaštite

Pre upotrebe pročitajte sledeće instrukcije

Nepohodne mere opreza se moraju preduzeti prilikom korišćenja električnih uređaja, kao što su sledeće:

1. Proverite da li napon prikazan na natpisnoj pločici uređaja odgovara naponu struje.
2. Nikada nemojte ostavljati uređaj bez nadzora kada je priključen na napajanje; isključite ga iz struje nakon svakog korišćenja.
3. Nikada nemojte stavljati uređaj na izvor toplote, kao ni u njegovoj blizini.
4. Uvek stavljajte uređaj na ravnu površinu tokom korišćenja.
5. Nikada nemojte ostavljati uređaj izložen elementima (kiši, suncu, itd...).
6. Proverite da li električni kabl ne dolazi u kontakt sa toplim površinama.
7. Uređaj mogu koristiti deca uzrasta od 8 godina i više, kao i osobe sa smanjenim fizičkim, čulnim i psihičkim sposobnostima ili manjkom iskustva i znanja samo ukoliko imaju nadzor ili im je dato uputstvo za korišćenje uređaja na bezbedan način i ukoliko razumeju rizike koje sadrži. Nemojte dozvoliti deci da se igraju sa uređajem. Čišćenje i korisničko održavanje ne smeju obavljati deca ukoliko nemaju 8 godina i više i ukoliko nemaju nadzor.
8. Deci ispod 8 godina ne treba dozvoliti rukovanje sa uređajem i njegovim električnim kablom koji se mora držati van njihovog domašaja.
9. Nikada nemojte stavljati telo uređaja, utikač ili električni kabl u vodu ili drugu tečnost; uvek očistite sa vlažnom krpom.
10. Uvek isključite uređaj iz struje pre stavljanja ili uklanjanja dodataka, kao i pre čišćenja uređaja.
11. Uvek proverite da su vaše ruke potpuno suve pre korišćenja ili podešavanja priključaka na uređaj, kao i pre dodirivanja utikača ili priključaka za napajanje.
12. Kako biste isključili uređaj iz struje, uhvatite utikač i izvucite ga direktno iz utičnice. Nikada nemojte vući kabl za napajanje da isključite uređaj iz struje.
13. Nemojte koristiti uređaj ukoliko je kabl za napajanje ili utikač oštećen, ili ukoliko sam uređaj ima neku grešku; svaka popravka, uključujući i zamenu kabla za napajanje mora biti obavljena isključivo od strane Ariete servisnog centra ili ovlašćenih Ariete tehničara kako bi se izbegli svi rizici.

14. Ukoliko koristite produžne kablove, oni moraju biti odgovarajući za snagu uređaja kako bi se izbegla opasnost po rukovaoca, kao i zarad bezbednosti okoline u kojoj se uređaj koristi. Ukoliko produžni kablovi nisu odgovarajući, može doći do anomalija prilikom korišćenja.
15. Nemojte dozvoliti da kabl visi na mestima gde ga može dohvatiti dete.
16. Nemojte ugrožavati bezbednost uređaja korišćenjem delova koji nisu originalni ili koji nisu odobreni od strane proizvođača.
17. Svaka promena na ovom proizvodu koja nije izričito odobrena od strane proizvođača može dovesti do poništenja korisničke garancije.
18. Ukoliko odlučite da bacite uređaj, predlažemo da to uradite tako što ćete onemogućiti njegov rad sečenjem kabla za napajanje. Takođe preporučujemo da svaki deo koji može biti opasan učinite bezopasnim, naročito po decu, koja se mogu igrati sa uređajem ili njegovim delovima.
19. Pakovanje nikada ne sme biti ostavljeno u domašaju dece budući da je potencijalno opasno.
20. Prilikom korišćenja, uređajem se mora rukovati brižno i bez dodirivanja njegovih toplih površina.
21.  **UPOZORENJE:** Topla površina.
22. Pažljivo rukujte uređajem kako biste sprečili slučajne povrede na šakama ili oštećenja objekata.
23. Koristite uređaj daleko od zapaljivih tečnosti; nemojte ga koristiti uz zid ili u blizini plastičnih delova koji nisu otporni na toplotu.
24. Čistite uređaj isključivo brisanjem sa vlažnom krpom, nakon što ste ga isključili iz struje i sačekali da se ohladi u potpunosti.
25. Nakon korišćenja, sačekajte da se uređaj potpuno ohladi pre nego što ga skladištite.
26. Eksterni tajmeri ili odvojeni daljinski uređaji za rukovanje uređajem nisu dozvoljeni.
27. Kako biste pravilno bacili uređaj, u skladu sa Evropskom direktivom 2012/19/EU, molimo vas da pogledate i pročitate letak koji se dostavlja uz ovaj proizvod.

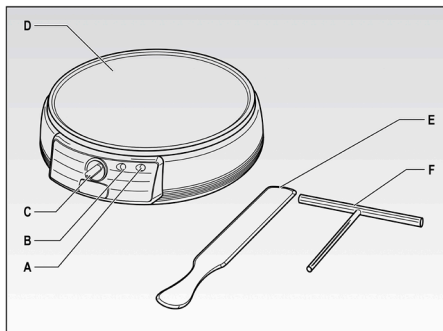


NE BACAJTE OVO UPUTSTVO

Mere opreza pri upotrebi uređaja

OPIS DELOVA (Slika 1)

- A Lampica spremnosti
- B Lampica uključivosti
- C Ručka za uključivanje / Podešavanje temperature
- D Nelepljiva ploča
- E Špatula
- F Pribor za okretanje palačinke



Slika 1

Uređaj je namenjen ISKLJUČIVO ZA KUĆNU UPOTREBU, nemojte ga koristiti u komercijalne ili industrijske svrhe.

Ovaj uređaj je u skladu sa direktivama 2014/35/EU, 201/30/EU i regulativom (EC) br. 1935/2004 od 27.10.2014. u vezi sa materijalima koji su u kontaktu sa hranom.

PRVO KORIŠĆENJE UREĐAJA

Prilikom prvog korišćenja uređaja, on može emitovati nešto dima: ovo nije greška i dim će nestati nakon nekoliko minuta.

Prilikom prvog korišćenja, podmažite ploče za spremanje na uređaju koristeći ulje ili puter. Nemojte ovo ponavljati kasnije.

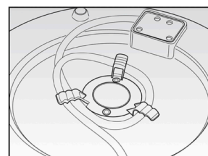
KAKO DA KORISTITE UREĐAJ

- Pre korišćenja uređaja, odvojeno pripremite testo i potopite ga u odgovarajuću posudu.
- Uključite uređaj u struju, i odgovarajuća lampica (B) će zasvetleti.
- Okrenite dugme (C) na odgovarajuću temperaturu. Lampica (A) za indikaciju faze grejanja će se uključiti.
- Lampica (A) će se isključiti kada uređaj dostigne podešenu temperaturu i tada je spreman za korišćenje.

NAPOMENA: Lampica (A) će se ponovo uključiti kada se odgovarajuća temperatura spusti.

- Sipajte prethodno pripremljeno testo na ploču (D) i, koristeći odgovarajući pribor (F), savršeno ga zagladite tako da prekrije celu površinu.

Slika 2



Nemojte preterivati sa količinom kako ne bi došlo do curenja sa ploča.

NAPOMENA: Za optimalne rezultate, sipajte malu količinu ulja za kuvanje na ploču za spremanje, kako biste kasnije lakše pomerili palačinku.

- Kada površina palačinke više nije nimalo tečna, okrenite je u potpunosti koristeći špatulu (E).
- Nakon spremanja, a prema ličnom ukusu, pomerite palačinku koristeći špatulu (E). Tada je moguće da nastavite sa sledećim spremanjem tako što ćete ponoviti korake koji su opisani iznad, u suprotnom isključite uređaj tako što ćete rotirati dugme za temperature (C) na "0" i izvaditi utikač iz utičnice.

PAŽNJA:

Nemojte dodirivati tople ploče kako biste izbegli opasnost od opekotine.
Nemojte koristiti oštre objekte (npr. nož) kako ne biste oštetili ploče.
Nikada nemojte seći palačinke na ploči za spremanje. Koristite isključivo plastičan, drven ili pribor otporan na toplotu kako biste sprečili grebanje nelepljivog sloja.

ČIŠĆENJE

PAŽNJA: Čistite uređaj isključivo sa vlažnom krpom nakon što ste ga isključili iz struje i sačekali da se u potpunosti ohladi.

Nemojte koristiti deterdžente i/ili abrazivna sredstva za brisanje ploče.

- Koristite isključivo vlažnu krpu za brisanje ploča.
- Skladištite uređaj koristeći isključivo odgovarajući namotač kabla (**slika 2**).

RECEPTI

OSNOVNI RECEPT ZA TESTO PALAČINKE

- 110 g brašna
- 30 g istopljenog putera
- 2 umučena jajeta
- 250 ml punomasnog mleka
- 1 prstohvat soli

Za slatke palačinke, dodajte 25 g šećera. Dodajte brašno, so, istopljeni puter, kao i šećer, ukoliko je potrebno, u činiju. Pomešajte sastojke koristeći mikser. Dodajte umučena jaja i nastavite sa mešanjem kako biste uklonili sve grudvice. Sipajte mleko i dobro ga pomešajte sa puterom.

PALAČINKE SA PAVLAKOM I LOSOSOM/ KAVIJAROM

- 95 g italijanskog brašna
- 95 g heljdinog brašna
- 8 g pivskog kvasca
- 24 g šećera
- 320 ml mleka
- 2 jaja
- 50 g putera
- Pavlaka, dimljeni losos, kavijar

Izmešajte dve vrste brašna sa izmrvljenim kvascem, šećerom i solju. Zagrejte mleko sa puterom i dodajte tu mešavinu u dve vrste brašna. Dodajte jaja i mešajte dok ne dostignete glatko testo. Ostavite ga na sat vremena na toplo mesto za kvašenje. Nakon isteka vremena, zagrejte ploču, i kada je topla, sipajte nekoliko kašika mešavine. Ispecite jednu stranu, pa okrenite. Dekorirajte svaku palačinku sa kašikom pavlake, nešto kavijara i nešto dimljenog lososa.

PALAČINKE

- 150 g italijanskog brašna
- 10 g šećera
- 1 prstohvat soli
- 1/2 kašike praška za pecivo
- 1/4 kašike soda bikarbone
- 220 g jogurta
- 1 jaje
- 40g istopljenog putera

Dobro pomešajte brašno, šećer, so, kvasac i prašak za pecivo. Odvojeno, pomešajte jogurt sa jajetom i istopljenim puterom. Napravite smesu dve mešavine i malo izmešajte. Zagrejte ploču i, kada je topla, sipajte dve pune kašike mešavine. Ispecite jednu stranu, pa okrenite. Poslužite sa sosom od čokolade, džemom, medom ili sirupom od javora.

Primerak deklaracije i potvrde o usaglašenosti može se preuzeti sa sajta www.refot.com. Dokument je podležan izmenama u slučaju tipografskih grešaka.



Ekskluzivni uvoznik i distributer Refot B

Pčinjska 17, 11 000 Beograd, tel: 011 6456 151, 3087 004
e-mail: info@refot.com

OVLAŠĆENI SERVIS: BG ELEKTRONIC DOO

Dragoslava Srejovića 1b, 11000 Beograd, Srbija
tel.: 011/208-6666; 066/8100-216
e-mail: servis@bgelektronik.com
www.bgelektronik.rs

Ovaj dokument je originalno proizveden i objavljen od strane proizvođača, brenda Ariete, i preuzet je sa njihove zvanične stranice. S obzirom na ovu činjenicu, Tehnoteka ističe da ne preuzima odgovornost za tačnost, celovitost ili pouzdanost informacija, podataka, mišljenja, saveta ili izjava sadržanih u ovom dokumentu.

Napominjemo da Tehnoteka nema ovlašćenje da izvrši bilo kakve izmene ili dopune na ovom dokumentu, stoga nismo odgovorni za eventualne greške, propuste ili netačnosti koje se mogu naći unutar njega. Tehnoteka ne odgovara za štetu nanесenu korisnicima pri upotrebi netačnih podataka. Ukoliko imate dodatna pitanja o proizvodu, ljubazno vas molimo da kontaktirate direktno proizvođača kako biste dobili sve detaljne informacije.

Za najnovije informacije o ceni, dostupnim akcijama i tehničkim karakteristikama proizvoda koji se pominje u ovom dokumentu, molimo posetite našu stranicu klikom na sledeći link:

<https://tehnoteka.rs/p/ariete-aparat-za-palacinke-ar202bl-akcija-cena/>