

Uputstvo za upotrebu

ARIETE aparat za kokice AR2958BL

Ariete[®]



Tehnoteka je online destinacija za upoređivanje cena i karakteristika bele tehnike, potrošačke elektronike i IT uređaja kod trgovinskih lanaca i internet prodavnica u Srbiji. Naša stranica vam omogućava da istražite najnovije informacije, detaljne karakteristike i konkurentne cene proizvoda.

Posetite nas i uživajte u ekskluzivnom iskustvu pametne kupovine klikom na link:

<https://tehnoteka.rs/p/ariete-apat-za-kokice-ar2958bl-akcija-cena/>

Ariete[®]

Ariete 2958 aparat za kokice **UPUTSTVO ZA KORIŠĆENJE**



PRE UPOTREBE PROČITAJTE OVA UPUTSTVA

Bezbedonosne smernice

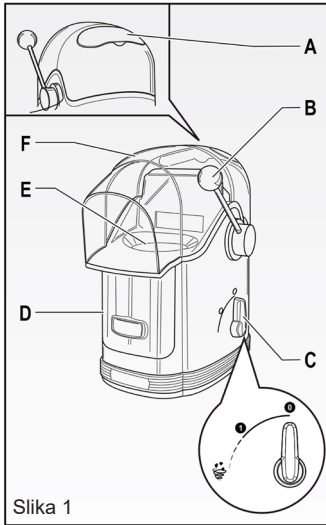
Pre upotrebe, obavezno pročitajte uputstvo za upotrebu.

Prilikom korišćenja električnih uređaja moraju se preduzeti neophodne mere opreza, odnosno potrebno je uraditi sledeće:

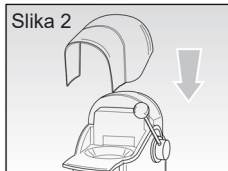
1. Proverite da napon na natpisnoj pločici uređaja odgovara električnoj mreži.
2. Nikada nemojte ostavljati uređaj bez nadzora dok se napaja; isključite uređaj iz struje nakon svakog korišćenja.
3. Nikada nemojte ostavljati uređaj na ili blizu izvora toplote.
4. Prilikom korišćenja uvek postavite uređaj na ravnu, nivelisanu površinu.
5. Nikada nemojte ostaviti uređaj izložen uticajima raznih elemenata (kiša, sunce, itd..).
6. Proverite da kabl za napajanje ne dodiruje tople površine.
7. Ovaj uređaj ne smeju koristiti osobe (uključujući decu) sa umanjanim fizičkim ili mentalnim sposobnostima ili osobe koje nemaju potrebno iskustvo ili znanje o uređaju, ukoliko su bez dužnog nadzora ili nisu imale obuku za korišćenje održanu od strane osobe odgovorne za njihovu bezbednost.
8. Uverite se da se deca ne mogu igrati uređajem.
9. Nikada nemojte stavljati uređaj, utikač ili kabl za napajanje u vodu ili drugu tečnost; samo ga obrišite vlažnom krpom.
10. Uvek isključite kabl za napajanje iz struje pre dodavanja ili uklanjanja pojedinačnih dodataka ili pre čišćenja uređaja.
11. Uvek proverite da li su vaše ruke u potpunosti suve pre korišćenja ili podešavanja prekidača na uređaju, kao i pre dodirivanja utikača ili priključaka za napajanje.
12. Kako biste isključili uređaj iz struje, uhvatite utikač i direktno ga izvucite iz utičnice. Prilikom isključivanja uređaja iz struje nikada nemojte vući kabl za napajanje.
13. Nemojte koristiti uređaj ukoliko su kabl za napajanje ili utikač oštećeni ili ukoliko sam uređaj ima grešku; sve popravke, uključujući zamenu kabla za napajanje, mora sprovoditi isključivo Ariete tehnička podrška ili ovlašćeni Ariete tehničari kako bi se izbegla svaka vrsta rizika.
14. Prilikom korišćenja produžnih kablova isti moraju odgovarati naponu uređaja kako bi se izbegla opasnost po rukovaoaca i zarad bezbednosti sredine u kojoj se uređaj koristi. Produžni kablovi, ukoliko su neodgovarajući, mogu prouzrokovati nepravilan rad.
15. Nikada nemojte ostaviti kabl da visi na mestu na kojem ga može dohvatiti dete.
16. Nemojte ugrožavati bezbednost uređaja koristeći delove koji nisu njegovi ili koji nisu odobreni od strane proizvođača.
17. Ovaj uređaj je namenjen ISKLJUČIVO ZA KUĆNU UPOTREBU i ne sme se koristiti u komercijalne ili industrijske svrhe.
18. Ovaj uređaj je u skladu sa direktivama 2014/35/EU i EMC 2014/30/EU, kao i odredbom (EC) br. 1935/2004 od 27.10.2004. godine u vezi sa materijalima u kontaktu sa hranom.
19. Svaka vrsta primene proizvoda koja nije izričito odobrena od strane proizvođača može dovesti do prestanka važenja korisničke garancije i njenog poništenja.
20. Ukoliko odlučite da odložite uređaj, savetujemo vam da presečete kabl za napajanje i tako onemogućite korišćenje uređaja. Takođe, preporučujemo da za sve delove koji mogu biti opasni uklonite opasnost, posebno po decu, koja se mogu igrati uređajem ili njegovim delovima.
21. Nikada ne smete ostavljati pakovanje tamo gde ga deca mogu dohvatiti budući da može doći do opasnosti.
22. Nemojte dirati tople površine uređaja dok radi.
23. Nemojte ostaviti uređaj uključen kada se pucanje kokica završi. Isključite uređaj pritiskom na odgovarajući prekidač i isključite ga iz struje.
24. Proverite posudu za pucanje pre korišćenja kako biste se uverili da u njoj ne postoje strani objekti.
25. Spoljni tajmeri ili odvojeni daljinski upravljači nisu namenjeni za rukovanje uređajem.
26. Kako biste uređaj odložili na pravilan način u skladu sa evropskom direktivom 2012/19/EU, molimo vas da proverite i pročitate letak koji se dostavlja uz proizvod.



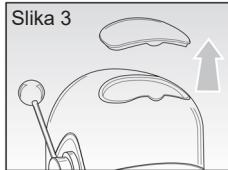
NEMOJTE BACATI OVA UPUTSTVA



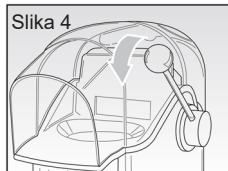
Slika 1



Slika 2



Slika 3



Slika 4

OPIS UREĐAJA (slika 1)

- A Gornji odeljak za ubacivanje kokičara
- B Ručka za doziranje kokičara
- C On/Off prekidač za povećanje vazduha (0 - 1 - "povećanje vazduha")
- D Telo aparata
- E Posuda za pucanje kokica
- F Providni poklopac

KAKO KORISTITI UREĐAJ

- Pre prvog korišćenja, očistite unutrašnju i spoljašnju stranu aparata i posudu za pucanje kokica (E) koristeći neabrazivni, vlažni sunder ili krpu. Detaljno obrišite.
- Stavite aparat na stabilnu površinu pored utičnice. Proverite da li je kabl daleko od bilo kakvog izvora vode. Stavite providni poklopac (F) na telo aparata (D) (slika 2).
- Pripremite sastojke za pripremu kokica: kokičar, začine, činije ili kese za prikupljanje kokica.
- Stavite odgovarajuću posudu ispod providnog poklopa (F) kako biste prikupili kokice.
- Pomerite gornji odeljak (A) i sipajte prethodno pripremljene kokice u aparat (Sl. 3). Aparat je opremljen rezervoarom od 600 g za skladištenje kokica kako biste bili u mogućnosti da pripremite više uzastupnih doza.
- Spustite ručku (B) (Sl. 4) i 50 g kokica će preći iz rezervoara u posudu za pucanje kokica (E) aparata.

Napomena: Proverite da li su providni poklopac (F) i gornji odeljak (A) pravilno fiksirani pre pokretanja aparata.

- Uključite aparat u utičnicu nakon što prethodno proverite da je prekidač (C) na poziciji „0“.
- Okrenite prekidač (C) na poziciju „1“ i aparat će se pokrenuti. Nakon otprilike 1 minuta vazdušni mlaz će biti slab kako bi se kokice ispucale savršeno, nakon 1 minuta vazdušni mlaz će se automatski povećati i vruće kokice će početi da izlaze iz otvora na poklopcu (F) i padati u posudu.
- Nakon otprilike 2 minuta rada ili nakon što u posudi ostanu kokice koje nisu izašle, držite prekidač (C) na poziciji "povećanje vazduha" (povećanje vazduha) oko 2-5 sekundi kako biste aktivirali još jači mlaz vazduha koji će omogućiti da kokice koje su ostale padnu u posudu.

Napomena: Nemojte koristiti funkciju "povećanje vazduha" više od 5 sekundi uzastopno.
 - Nakon što se pucanje završi, isključite aparat tako što ćete prekidač (C) staviti na poziciju „0“ i isključiti ga iz utičnice.

UPOZORENJE

- Koristite dozu od 50 g kokičara prilikom korišćenja aparata. Ukoliko preopteretite aparat koristeći veću količinu, kokice na dnu će izgoreti zato što ne mogu da izađu napolje.
- Nemojte aktivirati funkciju "povećanje vazduha" od samog početka korišćenja aparata jer će aparat izbaciti kokice koje još nisu ispućane.
- Nemojte uklanjati providni poklopac (F) dok je aparat uključen. Ukoliko uklonite providni poklopac (F) dok je aparat uključen, aparat će nastaviti sa radom i krajnji korisnik može biti povređen delovanjem toplog vazduha.
- Između dva ciklusa pucanja sačekajte najmanje 15 minuta da se aparat ohladi.

KORISNI SAVETI

Ovaj aparat je napravljen za sve regularne i premium brendove kokica. Obično se žute kokice bolje ispućaju od belih. Ukoliko ne napunite dovoljno posudu za pucanje manje kokičara će se ispućati i više neispućanih kokica će izaći iz aparata. Ukoliko prepunite aparat, ispućane kokice mogu zagoreti i zadimiti se, usled pretpranja posude za pucanje kokica (E).

UPOZORENJE

Nikada nemojte stavljati bilo kakve začine ili ulje u posudu za pucanje kokica (E). Začinite kokice tek nakon što ih uklonite iz aparata.

ČIŠĆENJE I ODRŽAVANJE

UPOZORENJE

Pre čišćenja sačekajte najmanje 15 minuta da se aparat ohladi u potpunosti nakon što ste ga prethodno isključili.

- Uklonite providni poklopac (F) i gornji odeljak (A) sa tela aparata (D).
- Očistite unutrašnje i spoljašnje delove aparata (D) i posude za pucanje kokica (E) koristeći neabrazivni, vlažni sunder ili krpu. Detaljno očistite.
- Operite poklopac (F) i gornji odeljak (A) koristeći toplu, sapunjavu vodu i neabrazivni sunder ili krpu i detaljno obrišite.
- Ponovo sastavite aparat i uskladištite.

UPOZORENJE

Nikada nemojte stavljati delove aparata u sudomašinu. Uvek ručno operite.

RECEPTI

Pomoću „POP CORN MAKER PARTY TIME“ aparata za kokice dobijate zdrave i ukusne kokice za nekoliko minuta! One su veoma dobra prirodna i, budući da su bez masti, zdrava i ukusna užina. Ukoliko želite da budu još ukusnije, možete dodati i ostale sastojke po ukusu. Pogledajte neke predloge ispod:

KOKICE SA PARMEZANOM

- 120 g kokičara
- 1 kašičica belog luka u prahu
- ½ kašičice mlevene paprike
- 1 kašičica soli
- 1 šolja sitno izrendanog parmezana (manje ili više, po ukusu)
- 3 kašike zagrejanog maslinovog ulja

Pogledajte odeljak **KAKO KORISTITI UREĐAJ** prilikom pravljenja kokica pomoću ovog aparata. Pomešajte beli luk u prahu, mlevenu papriku, so i parmezan. Ostavite ih sa strane. U velikoj činiji u kojoj ćete mešati poprskajte kokice sa toplim maslinovim uljem. Dobro pomešajte. Polako dodajte suve začine mešajući kokice dok ne budu dobro prekrivene. Suve sastojke takođe možete mešati u velikoj papirnoj kesi ili kesi od muslina.

SEOSKE KOKICE

- 120 g kokičara
 - 3 kašike zagrejanog maslinovog ulja
 - 1.5 kašika balzamiko sirčeta
 - 1 kašičica soli
 - 1 kašika osušenog crnog luka
- Pogledajte odeljak **KAKO KORISTITI UREĐAJ** prilikom pravljenja kokica pomoću ovog aparata. Sitno iseckajte osušeni crni luk i pomešajte ga sa solju. Stavite ih sa strane. Uzmite činiju i dodajte toplo maslinovo ulje i balzamiko sirće. U velikoj činiji poprskajte ovaj sos preko kokica, dobro pomešajte, a onda polako dodajte suve sastojke i mešajte sve vreme dok kokice ne budu dobro prekrivene. Suve sastojke takođe možete mešati u velikoj papirnoj kesi ili kesi od muslina.

KOKICE „ALLA PIZZAIOLA“

- 120 g kokičara
 - 3 kašike zagrejanog maslinovog ulja
 - 1 kašika sušenog origana
 - 1 kašika sušenog paradajza
 - 1 kašičica soli
 - 1 kašičica čili praha (po želji)
- Pogledajte odeljak **KAKO KORISTITI UREĐAJ** prilikom pravljenja kokica pomoću ovog aparata. Sitno isecite sušeni paradajz i origano, potom ih pomešajte sa solju i čili prahom (nije preporučljivo za decu). Stavite ih sa strane. U velikoj činiji poprskajte ovaj sos preko kokica, dobro pomešajte, a onda polako dodajte suve sastojke i mešajte sve vreme dok kokice ne budu dobro prekrivene. Suve sastojke takođe možete mešati u velikoj papirnoj kesi ili kesi od muslina.

KARAMEL KOKICE

- 120 g kokičara
 - 2 kašike gotovih karamela
 - 15 g putera
 - 2 kašike šećera u zrnju (ili braon šećera, po ukusu)
- Pogledajte odeljak **KAKO KORISTITI UREĐAJ** prilikom pravljenja kokica pomoću ovog aparata. Otopite puter u mikrotalasnoj i pomešajte sa karamelom kako biste dobili glatku tečnost. Stavite ih sa strane. U velikoj činiji poprskajte ovaj sos preko kokica, dobro pomešajte, a onda polako dodajte šećer i mešajte sve vreme dok kokice ne budu dobro prekrivene. Suve sastojke takođe možete mešati u velikoj papirnoj kesi ili kesi od muslina.

Primerak deklaracije i potvrde o usaglašenosti može se preuzeti sa sajta www.refot.com
Dokument je podležan izmenama u slučaju tipografskih grešaka



Ekskluzivni uvoznik i distributer Refot B

Pčinjska 17, 11 000 Beograd, tel: 011 6456 151, 3087 004
e-mail: info@refot.com



OVLAŠĆENI SERVIS: BG ELEKTRONIC DOO

Dragoslava Srejovića 1b, 11000 Beograd, Srbija
tel.: 011/208-6666; 066/8100-216
e-mail: servis@bgelektronik.com
www.bgelektronik.rs

Ovaj dokument je originalno proizveden i objavljen od strane proizvođača, brenda Ariete, i preuzet je sa njihove zvanične stranice. S obzirom na ovu činjenicu, Tehnoteka ističe da ne preuzima odgovornost za tačnost, celovitost ili pouzdanost informacija, podataka, mišljenja, saveta ili izjava sadržanih u ovom dokumentu.

Napominjemo da Tehnoteka nema ovlašćenje da izvrši bilo kakve izmene ili dopune na ovom dokumentu, stoga nismo odgovorni za eventualne greške, propuste ili netačnosti koje se mogu naći unutar njega. Tehnoteka ne odgovara za štetu nanесenu korisnicima pri upotrebi netačnih podataka. Ukoliko imate dodatna pitanja o proizvodu, ljubazno vas molimo da kontaktirate direktno proizvođača kako biste dobili sve detaljne informacije.

Za najnovije informacije o ceni, dostupnim akcijama i tehničkim karakteristikama proizvoda koji se pominje u ovom dokumentu, molimo posetite našu stranicu klikom na sledeći link:

<https://tehnoteka.rs/p/ariete-apat-za-kokice-ar2958bl-akcija-cena/>