

Uputstvo za upotrebu

ARIETE aparat za hot dog AR206RD

Ariete[®]



Tehnoteka je online destinacija za upoređivanje cena i karakteristika bele tehnike, potrošačke elektronike i IT uređaja kod trgovinskih lanaca i internet prodavnica u Srbiji. Naša stranica vam omogućava da istražite najnovije informacije, detaljne karakteristike i konkurentne cene proizvoda.

Posetite nas i uživajte u ekskluzivnom iskustvu pametne kupovine klikom na link:

<https://tehnoteka.rs/p/ariete-apat-za-hot-dog-ar206rd-akcija-cena/>

Ariete[®]

Ariete 206 aparat za HOT DOG UPUTSTVO ZA KORIŠĆENJE




PRE UPOTREBE PROČITAJTE OVA UPUTSTVA

Bezbedonosne smernice

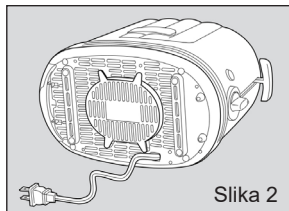
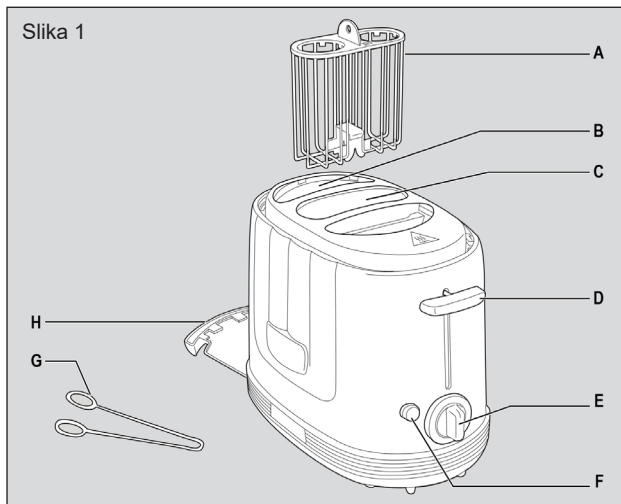
Pre upotrebe, obavezno pročitajte uputstvo za upotrebu.

Neophodne mere predostrožnosti se moraju preduzeti prilikom korišćenja električnih uređaja, a one uključuju sledeće:

1. Uverite se da napon na pločici uređaja odgovara naponu električne mreže u Vašem domu.
2. Nikada ne ostavljajte uređaj bez nadzora kada je priključen na napajanje; isključite ga nakon svake upotrebe.
3. Nikada ne postavljajte uređaj na ili blizu izvora toplote.
4. Tokom upotrebe, uvek postavljajte uređaj na ravnu, ravnu površinu.
5. Nikada ne ostavljajte uređaj izložen spoljnim elementima (kiša, sunce, itd.).
6. Vodite računa da kabl za napajanje ne dođe u kontakt sa vrućim površinama.
7. Ovaj uređaj ne smeju da koriste osobe (uključujući decu) sa smanjenim fizičkim ili mentalnim sposobnostima ili osobe bez odgovarajućeg iskustva ili znanja o uređaju, osim ako su pod nadzorom ili ako su adekvatno obučeni za upotrebu od strane lica odgovornog za njihovu bezbednost.
8. Vodite računa da se deca ne igraju sa uređajem.
9. Nikada ne stavljajte telo uređaja, utikač ili kabl za napajanje u vodu ili druge tečnosti; uređaj samo obrišite vlažnom krpom.
10. Uvek isključite kabl za napajanje iz električne mreže pre postavljanja ili uklanjanja pojedinačnih dodataka ili pre čišćenja uređaja.
11. Uvek se uverite da su vam ruke potpuno suve pre upotrebe ili podešavanja prekidača na uređaju, ili pre nego što dodirnete utikač ili priključke za napajanje.
12. Kako biste isključili uređaj, uhvatite utikač i izvadite ga direktno iz utičnice. Nikada ne povlačite sam kabl za napajanje kako biste isključili uređaj.
13. Nemojte koristiti uređaj ako su kabl za napajanje ili utikač oštećeni ili ako je sam uređaj neispravan; sve popravke, uključujući zamenu kabla za napajanje, sme da obavlja isključivo Ariete centar za pomoć ili ovlašćeni Ariete tehničari kako bi se izbegli svi rizici.
14. U slučaju korišćenja produžnih kablova, oni moraju biti odgovarajući za snagu uređaja kako bi se izbegla opasnost za korisnika i za bezbednost sredine u kojoj se uređaj koristi. Produžni kablovi, ako nisu odgovarajući, mogu izazvati anomalije u radu.
15. Nikada ne dozvolite da kabl visi na mestima gde bi ga dete moglo zgrabiti.
16. Ne ugrožavajte bezbednost uređaja korišćenjem delova koji nisu originalni ili koje nije odobrio proizvođač.
17. Sve izmene ovog proizvoda koje proizvođač nije izričito odobrio mogu dovesti do toga da se garancija korisnika poništi.
18. U slučaju da odlučite da odložite uređaj, savetujemo vam da ga stavite van upotrebe tako što ćete preseći strujni kabl. Takođe preporučujemo da se svi delovi koji bi mogli da budu opasni stave van upotrebe, posebno za decu, koja se mogu igrati sa uređajem ili njegovim delovima.
19. Ambalaža se nikada ne sme ostavljati na dohvrat dece jer je potencijalno opasna.
20. Ostavite uređaj da se ohladi pre čišćenja.
21. Nikada ne koristite metalni ili oštar pribor za čišćenje unutrašnjosti uređaja.
22.  Delovi uređaja koji su dostupni će se zagrejati tokom upotrebe; ne dodirujte ih.
23. Ne stavljajte tanjire ili druge predmete na uređaj dok je u upotrebi.
24. Hleb može da zagori i stoga se uređaj ne sme koristiti ispod zavesa ili drugih zapaljivih materijala. Nikada ne ostavljajte uređaj bez nadzora tokom upotrebe.
25. Ne stavljajte više od jedne kifle po otvoru.
26. Ne stavljajte viljuške ili druge alate u aparat kako biste izvadili hleb, jer oni mogu oštetiti grejne elemente.
27. Ne stavljajte ruke ili bilo koji metalni predmet (na primer, noževе ili limenu foliju) u uređaj.
28. Očistite posudu za mrvice pre svake upotrebe.
29. Kako biste pravilno odložili proizvod u skladu sa Evropskom direktivom 2012/19/CE, pogledajte i pročitajte priloženi letak.



NE BACAJTE OVO UPUTSTVO ZA UPOTREBU!



OPIS UREĐAJA

- A Hot dog roštilj
- B Slot za hleb
- C Hot dog grill slot
- D ON ručica
- E Taster za podešavanje nivoa prepečenosti
- F Toster stop taster
- G Klešta za skidanje hrane sa grilla
- H Posuda za mrvice

Ovaj uređaj je dizajniran ISKLJUČIVO za **KUĆNU UPOTREBU** i ne sme se koristiti u komercijalne ili industrijske svrhe.

VAŽNO:

Pri prvotnoj upotrebi, pustite uređaj da radi prazan (jedan ciklus) kako biste sagoreli sva isparenja koja potiču od obrade grejnog elementa.

Očistite uređaj od ostataka hrane ili mrvica pre svake upotrebe.

UPUTSTVO ZA UPOTREBU

- Rasecite uzduž dve kifle do pola, ponovo ih spojite i umetnite u odgovarajući otvor (B).
- Postavite dve kobasice/viršle u roštilj (A) i ubacite ih u otvor (C).

Napomena: Preporučljivo je da pripremate dve kifle i dve viršle u 2 ciklusa (sa jednom kiflom podeljenom između dva otvora).

VAŽNO:

- Nikada ne koristite kifle koje su previše tanke ili izlomljene.
- Nikada nemojte na silu gurati hranu koja je prevelika za uređaj.
- Nikada ne stavljajte hranu koja bi mogla da se topi i kaplje tokom kuvanja. Osim što otežavaju čišćenje, mogu izazvati požar.
- Umaci i začini se mogu dodavati SAMO kada

je proces pripreme završen i namirnice su izvađene iz uređaja.

- Uključite uređaj u utičnicu i podesite nivo pečenja pomoću točkića (E).

VAŽNO:

Okrenite dugme za nivo prepečenosti na niži nivo za suve ili tanje vrste hleba.

- Spustite ručicu za uključivanje (D), gurajući na dole sve dok ne upadne u odgovarajući zarez.

NAPOMENA: ako uređaj nije uključen u struju, poluga se neće zaključati.

- Sačekajte nekoliko minuta i nakon što hleb bude automatski izbačen (A), proverite stanje hrane i ako hrana nije pripremljena po Vašem ukusu, izaberite viši stepen prepečenosti i/ili ponovite proces kuvanja.
- Pritisnite dugme (F) kako biste prekinuli fazu tostiranja u bilo kom trenutku.

VAŽNO:

- Roštilj za hot dog (A) je veoma vruć. Kako biste ga skinuli bez opasnosti od opekotina, uvek koristite priložena specijalna klešta (G) ili rukavice za rernu.
- Nakon nekoliko procesa pripreme hrane, preporučuje se da se uređaj ohladi najmanje na minut pre nego što počnete sa novim ciklusom pripreme hrane.

ČIŠĆENJE

VAŽNO:

Pre čišćenja, isključite uređaj iz utičnice i sačekajte da se svi vrući delovi ohlade.

Održavajte uređaj čistim i urednim, jer će to garantovati optimalno pečenje i duži vek trajanja uređaja.

- Roštilj treba čistiti samo neabrazivnom i blago vlažnom krpom sa malo blagog deterdženta (nikada ne koristite rastvarače koji mogu oštetiti metal).

- Sve ostatke hrane koji padnu u posudu za mrvice (**H**) potrebno je ukloniti pri svakoj upotrebi; izvadite posudu i prebrišite je vlažnom krpom, a zatim je dobro osušite i ponovo je postavite.

- Očistite spoljašnjost uređaja vlažnom krpom, a zatim osušite. Nemojte koristiti abrazivne deterdžente jer mogu oštetiti površine.

- Odložite aparat i namotajte kabl za napajanje oko posebnog dela za namotavanje (slika 2).



Kraj korišćenja i elektronska oprema

U svačijem je interesu da se aktivno učestvuje u zaštiti okoline:

- Električne aparate ne bacati sa smećem iz domaćinstva.
 - Koristite opcije za odlaganje ovakvog otpada dostupne u Vašoj zemlji.
- Neki materijali se na ovaj način mogu reciklirati.

Primerak deklaracije i potvrde o usaglašenosti može se preuzeti sa sajta www.refot.com
Dokument je podležan izmenama u slučaju tipografskih grešaka



Ekskluzivni uvoznik i distributer Refot B

Pčinjska 17, 11 000 Beograd, tel.: 011 6456 151, 3087 004
e-mail: info@refot.com

OVLAŠĆENI SERVIS: BG ELEKTRONIC DOO

Dragoslava Srejovića 1b, 11000 Beograd, Srbija
tel.: 011/208-6666; 066/8100-216
e-mail: servis@bgelektronik.com
www.bgelektronik.rs

Ovaj dokument je originalno proizveden i objavljen od strane proizvođača, brenda Ariete, i preuzet je sa njihove zvanične stranice. S obzirom na ovu činjenicu, Tehnoteka ističe da ne preuzima odgovornost za tačnost, celovitost ili pouzdanost informacija, podataka, mišljenja, saveta ili izjava sadržanih u ovom dokumentu.

Napominjemo da Tehnoteka nema ovlašćenje da izvrši bilo kakve izmene ili dopune na ovom dokumentu, stoga nismo odgovorni za eventualne greške, propuste ili netačnosti koje se mogu naći unutar njega. Tehnoteka ne odgovara za štetu nanесenu korisnicima pri upotrebi netačnih podataka. Ukoliko imate dodatna pitanja o proizvodu, ljubazno vas molimo da kontaktirate direktno proizvođača kako biste dobili sve detaljne informacije.

Za najnovije informacije o ceni, dostupnim akcijama i tehničkim karakteristikama proizvoda koji se pominje u ovom dokumentu, molimo posetite našu stranicu klikom na sledeći link:

<https://tehnoteka.rs/p/ariete-aparat-za-hot-dog-ar206rd-akcija-cena/>