

Uputstvo za upotrebu

AENO paročistač SM2

A E N O

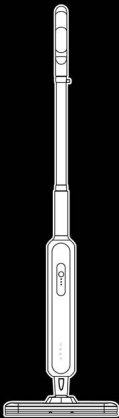


Tehnoteka je online destinacija za upoređivanje cena i karakteristika bele tehnike, potrošačke elektronike i IT uređaja kod trgovinskih lanaca i internet prodavnica u Srbiji. Naša stranica vam omogućava da istražite najnovije informacije, detaljne karakteristike i konkurentne cene proizvoda.

Posetite nas i uživajte u ekskluzivnom iskustvu pametne kupovine klikom na link:

<https://tehnoteka.rs/p/aeno-parocistac-sm2-akcija-cena/>

A E N O



Quick Start Guide

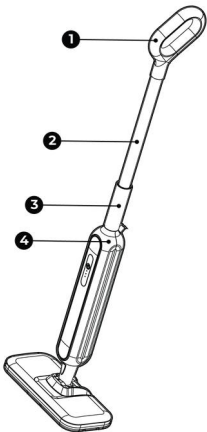
Steam Mop SM2, SM2-UK

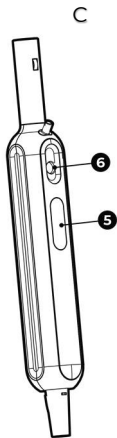
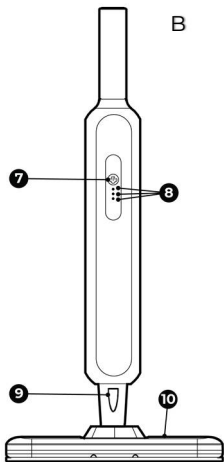
(Model: ASM0002,
ASM0002-UK)

16.10.2023 | v 1.1.2

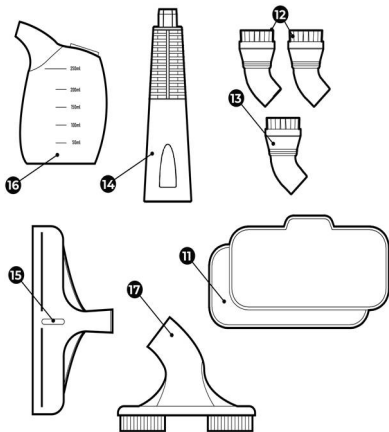
ENG.....	10
ARA.....	14
BOS.....	17
BUL.....	21
CES.....	26
DEU.....	30
ELL.....	35
EST.....	39
FRA.....	43
HRV.....	48
HUN.....	52
HYE.....	57
ITA.....	61
KAT.....	66
KAZ.....	71
LAV.....	76
LIT.....	80
NLD.....	85
POL.....	90
POP.....	95
RON.....	100
RUS.....	104
SLK.....	108
SLV.....	109
SPA.....	113
SRP.....	117
UKR.....	122
UZB.....	126

A

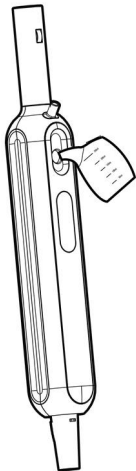




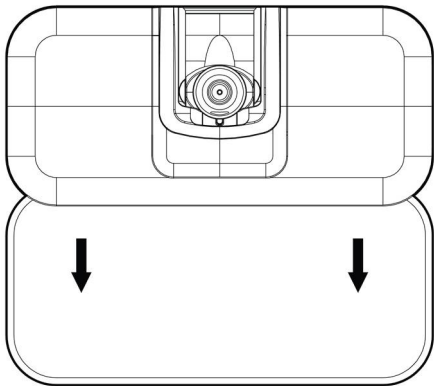
D

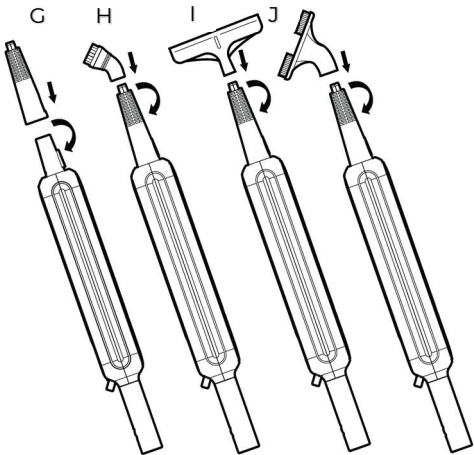


E



F





ENG The **AENO** steam mop is a household device designed for cleaning hardwood floors, laminate, marble, tiles, removing heavy soiling on glass, metal and other heat resistant surfaces, furniture upholstery.

Model: ASM0002 (Plug Type E/F), ASM0002-UK (Plug Type G).

Technical specifications

Rated voltage: 220–240 V (AC); frequency: 50/60 Hz. Rated power: 1200.0 W. Water tank capacity: 275 ml. Continuous operation time (with a full tank): up to 24 min. Water consumption: up to 25 g/min. Steam pressure: up to 3 bar (max). Steam temperature: approx. +130 °C. Steaming modes: 3. Heating time: approx. 15 sec. Dimensions (L×W×H): 140×300×1140 mm. Operating conditions: temperature – 0–50 °C, humidity 20–70 %. Storage conditions: temperature – 0–50 °C, humidity 20–70 %. Degree of protection: IPX4.

Scope of supply (Figures A, B, C, D)

Handle (1), extension tube (2), steam mop (carrying handle (3), device body (4), water tank (5), water tank lid (6), steam release button (7), steam LED indicators (8), steam mop head button (9), steam mop head (10)), microfiber pad (2 pcs.) (11), nylon brush (2 pcs.) (12), brass brush (13), jet nozzle (14), squeegee (15), measuring cup (16), crevice brush (17), quick start guide.

Limitations and Warnings

Make sure that the power supply voltage corresponds to the appliance technical specifications. Unplug the steam mop before filling the water tank, during cleaning and after use. Do not immerse the appliance, power cord, power plug, steam mop head or nozzles in water or any other liquid. Do not place the power cord near hot objects. Do not use an extension cord. To prevent burns during operation, be careful and do not touch the jet nozzle; do not direct the steam mop towards people, animals or plants. Do not let steam come into

If you have any questions or difficulties with using your AENO device, please contact support by e-mail at support@aeno.com or online chat at aeno.com/service-and-warranty. The specialists will help you solve the problem, and you will not have to waste time and effort visiting the store.

contact with devices containing electrical components. This appliance is not intended for use by children or persons with lack of experience and knowledge without the supervision. Do not use the steam mop if the power cord is damaged, contact an Authorized Service Centre for replacement. If the appliance is damaged, do not disassemble or attempt to repair the appliance. Do not use the steam mop for cleaning surfaces with a temperature resistance of less than +100 °C. Use only purified water with no chemicals or detergents added. Allow the steam mop to cool down completely before disassembling and cleaning (at least 15 minutes). Do not use the brass brush on sensitive surfaces, e.g. enamel, acrylics.

Before you begin

1. Unpack the mop and accessories.
2. Open the cover of the water tank (6) on the body of the appliance (4). Fill the water tank (5) with water using a measuring cup (16). Put the cover (6) back.

Table 1. Function and installation of accessories

Nozzle	Destination	Build
Steam mop head (10)	Floor cleaning together with cleaning cloth (11)	Connect the handle (1) to the extension tube (2) and attach it to the steam mop body (4). Slide the body (4) into the mop head opening (10) as shown in fig. F
Extension tube (2)	Extension of the appliance for effective cleaning of floors and hard-to-reach areas	Insert the tube (2) with the handle (1) into the steam mop body (4). Slide the steam mop body (4) into the steam mop head (10) as shown in fig. F
Microfiber pad (11)	Gentle cleaning of hard floor coverings	Assemble the mop (see instructions above). Attach the underside of the mop pad (11) to the Velcro of the steam mop head (10) as shown in fig. J

Jet nozzle (14)	Cleaning corners, skirting boards, gaps between tiles and other hard-to-reach areas	Assemble the mop (see instructions above). Attach the jet nozzle (14) to the body of the steam mop (4) according to figure G
Nylon brush (12)	Removing soiling using a minor mechanical action	Attach the jet nozzle (14) to the body of the appliance (see instructions above). Attach the nylon brush (12) to the jet nozzle (14) as shown in fig. H
Brass brush (13)	Removing stubborn soiling using a mechanical action	Attach the jet nozzle (14) to the steam mop body (4) (see instructions above). Attach the brass brush (13) to the jet nozzle (14) as shown in fig. H
Squeegee (15)	Cleaning glass and mirror surfaces	Attach the jet nozzle (14) to the steam mop body (4) (see above). Attach the squeegee (15) to the jet nozzle (14) as shown in fig. I
Crevice brush (17)	Cleaning tile joints	Install the jet nozzle (14) on the device body (4) (see above). Install the crevice brush (17) on the jet nozzle (14) according to figure J

Operation

1. Install the required accessories according to the table 1.
2. Plug the power cord plug into a power socket.
3. Press the steam button (7) for 2 seconds to start heating. Wait approx. 15 seconds until two LEDs (8) flash. Press the steam button (7) again to start operation. Two LEDs (8) light up steadily and steam starts.
4. When the appliance has finished operating, press the steam button (7) again for 2 seconds. Unplug the appliance from the mains.
5. Wait until it has cooled completely and then wipe the mop with a clean, soft cloth.

Note: you can adjust the steam mode with the steam button (7). The number of lights (8) illuminated will change accordingly (from 1 for minimum mode to 3 for maximum mode).

WARNING! Keep an eye on the water level in the tank during use. Do not use the steam mop with an empty tank; do not empty the tank during operation as this could damage the appliance.

Troubleshooting

1. The steam mop does not heat up. Possible reason: the appliance is not switched on or is not connected to the power supply. Solution: Ensure that the appliance is switched on, the power plug is connected to the power socket and that the power socket is in proper condition.
2. The steam mop does not generate steam. Possible causes: low water level in the water tank; the appliance is not switched on or not plugged in. Solution: Unplug the appliance and fill the tank with water; check that the mop is switched on, the plug is connected to the socket and the socket is in order.
3. The steam mop leaves water on the floor. Possible causes: the floor cloth is too wet; wrong steam release mode. Solution: switch off the appliance, detach and wring out the mop pad; select a different steam mode.

WARNING! If none of the possible solutions solves your problem, contact your supplier or service center. Do not disassemble or attempt to repair the unit yourself.

ASBISc reserves the right to modify the device and to make changes and additions to this document without prior notice to users.

The warranty period and service life is 2 years from the date of retail sale of the product.

Manufacturer's information: ASBISc Enterprises PLC, Iapetou, 1, Agios Athanasios, 4101, Limassol, Cyprus. Made in China. All trademarks and names herein are the property of their respective owners. Up-to-date information and a detailed description of the device, as well as connection instructions, certificates, information about companies that accept quality claims and warranties, are available for download at aeno.com/documents.

ARA الممسحة البخارية **AENO** عبارة عن جهاز منزلي مصمم لتنظيف الأخشاب الصلبة والصفائح والرخام وأرضيات البلاط وتنظيف الأوساخ الثقيلة على الزجاج والمعادن والأسطح الأخرى المقاومة للحرارة وتنجيد الأثاث.
الموديل: ASM0002 (القابس Type E/F)، ASM0002-UK (القابس Type G).

المواصفات

الجهد الاسمي: 220-240 فولت (التيار المتردد)؛ التردد: 50/60 هرتز. الاستطاعة الاسمية: 1200.0 واط سعة خزان المياه: 275 مل. وقت التشغيل (بخزان ممتلئ): حتى 24 دقيقة. استهلاك الماء: حتى 25 غ/دقيقة. ضغط البخار: 3 بار (كالحد الأقصى). درجة حرارة البخار: حوالي 130 °C. أوضاع التزويد بالبخار: 3. وقت التسخين: حوالي 15 ثانية. حجم الجهاز (الطول×العرض×الارتفاع): 1400×300×140 مم. ظروف التشغيل: درجة الحرارة - 50 °C - 0، الرطوبة 20-70 % . شروط التخزين: درجة الحرارة - 50 °C - 0، رطوبة % 70-20. درجة الحماية: IPX4.

المحتويات الموجودة (الأشكال أ، ب، ج، د)

مقبض (1)، الأنبوب الشفط (2)، ممسحة البخار (مع مقبض (3)، جسم الجهاز (4)، خزان المياه (5)، غطاء خزان المياه (6)، زر البخار (7)، وسائط المؤشرات البخار (8)، زر لفصل التشغيل (9)، القسم المشغل (10)، منديل لمسح الارض (قطعتين) (11)، فرشاة النايلون (قطعتين). (12)، فرشاة نحاسية (13)، فوهة مياه (14)، مكشطة (15)، كوب قياس (16)، دليل البدء السريع.

القيود والتحذيرات

تأكد من تطابق جهد الطاقة مع الجهد المحدد في مواصفات المنتج. أفضل ممسحة البخار قبل ملء خزان المياه وأثناء التنظيف وبعد الانتهاء من العمل. لا تغمر جسم الجهاز أو السلك أو قابس الطاقة أو جزء العمل والملحقات في الماء أو أي سائل آخر. لا تضع سلك الطاقة بالقرب من الأجسام الساخنة. لا تستخدم سلك التمديد. لتجنب الحروق أثناء العملية، احرص على عدم لمس فوهة النفاث، ولا توجه ممسحة العمل إلى الأشخاص والحيوانات والنباتات. لا تدع البخار يتلامس مع الأجهزة التي تحتوي على مكونات كهربائية. لا تسمح للأطفال أو الأشخاص الذين ليسوا على دراية بتشغيل الجهاز باستخدام ممسحة البخار. لا تستخدم ممسحة البخار في حالة تلف سلك الطاقة، اتصل بمركز خدمة معتمد لاستبدالها. إذا تعطل الجهاز، فلا تقم بفكه أو محاولة إصلاحه بنفسك. لا تستخدم الممسحة لتنظيف الأسطح بمسوى مقاومة درجة حرارة أقل من +100 درجة مئوية. استخدم المياه النقية فقط دون إضافة مواد كيميائية أو منظفات. قم بفك وتنظيف الجهاز فقط بعد أن يبرد تمامًا (15 دقيقة على الأقل). لا تستخدم فرشاة نحاسية على الأسطح الحساسة مثل المينا والأكريليك.

التحضير للعمل

1. قم بفك الممسحة والملحقات.

إذا كانت لديك أي أسئلة أو صعوبات أثناء استخدام جهاز AENO، يرجى الاتصال بخدمة الدعم عبر البريد الإلكتروني support@aeno.com أو الدردشة عبر الإنترنت على aeno.com/service-and-warranty سيساعدك المتخصصون في اكتشاف المشكلة، ولن تحتاج إلى إضاعة الوقت والجهد في زيارة المتجر.

2. على جسم الجهاز (4) ، افتح غطاء خزان المياه (6). املاً خزان الماء (5) بالماء باستخدام كوب القياس (16). أغلق الغطاء (6).

الجدول 1. الغرض وتركيب المكونات

الاقسام	هدف الاستعمل	كيفية التركيب
جزء العمل (10)	تنظيف الأرضيات كاملة بالمنديل (11)	قم بتوصيل المقيض (1) بأنبوب التمديد (2) وقم بتوصيله بجسم الجهاز (4). أدخل الجسم (4) في فتحة التثبيت الخاصة بجزء العمل (10) وفقاً للشكل F
أنبوب التمديد (2)	تمديد الجهاز لتنظيف فعال للأرضيات والمناطق التي يصعب الوصول إليها	أدخل الأنبوب (2) بالمقيض (1) في الفتحة الموجودة في الجسم (4). أدخل جسم الجهاز (4) في فتحة جزء العمل (10) حسب الشكل F
منديل ارضي (11)	تنظيف لطيف للأرضيات الصلبة	قم بتجميع المسحة (انظر التوجيهات أعلاه). اربط الجانب الخاطئ من المنديل (11) في شريط فيلكرو لجزء العمل (10) ، كما هو موضح في الشكل J
فوهة جت (14)	تنظيف الزوايا ، وحواف الألواح ، والفجوات بين البلاط والأماكن الأخرى التي يصعب الوصول إليها	قم بتجميع المسحة (انظر التوجيهات أعلاه). قم بتركيب فوهة الرش (14) على جسم الجهاز (4) حسب الشكل G
فرشاة نايلون (12)	إزالة الملوثات باستخدام تأثير ميكانيكي منخفض	ضع فوهة الرش (14) على جسم الجهاز (انظر التعليمات أعلاه). ضع فرشاة النايلون (12) على فوهة النفث (14) كما هو موضح في الشكل H
فرشاة نحاسية (13)	إزالة الأوساخ الصعبة بشكل خاص باستخدام الحركة الميكانيكية	ضع فوهة الرش (14) على جسم الجهاز (4) (انظر أعلاه). قم بتركيب الفرشاة النحاسية (13) على فوهة التفجير (14) كما هو موضح في الشكل H
مكشطة (15)	تنظيف الأسطح الزجاجية والمرايا	ضع فوهة الرش (14) على جسم الجهاز (4) (انظر أعلاه). ضع المكشطة (15) على فوهة الرش (14) حسب الشكل الأول
فرشاة تنظيف شقوق (17)	تنظيف فيما بين بلاط الأرضية	قم بتثبيت فوهة ضخ الماء (14) بجسم الجهاز (4) (راجع أعلاه). قم بتثبيت الفرشاة لتنظيف شقوق (17) بفوهة ضخ الماء (14) كما هو موضح في شكل J

الاستخدامات

1. قم بترييب الملحقات المطلوبة حسب الجدول.
 2. قم بتوصيل سلك الطاقة بمأخذ الطاقة.
 3. اضغط على زر البخار (7) (لمدة ثائيتين لبدء التسخين. انتظر حوالي 15 ثانية حتى يبدأ المؤشران في الوميض) 8). (اضغط على زر البخار (7) مرة أخرى لبدء العمل بموضيء المؤشران (8) (بشكل مستمر وسيبدأ البخار في التبخر.
 4. عند الانتهاء ، اضغط على زر البخار (7) مرة أخرى لمدة ثائيتين. افصل الجهاز عن الشبكة.
 5. اتركه ليبرد تمامًا وامسح الممسحة بقطعة قماش ناعمة ونظيفة.
- ملاحظة: يمكنك ضبط وضع البخار باستخدام زر البخار (7). سيغير عدد المؤشرات المضيئة (8) وفقًا لذلك (من 1 - الوضع الأدنى إلى 3 - الوضع الأقصى).

الانتباه! راقب مستوى الماء في الخزان أثناء التشغيل. لا تدع الممسحة تعمل مع وجود خزان فارغ وتفرغ الخزان أثناء التشغيل ، فقد يؤدي ذلك إلى تلف الجهاز .

القضاء على الأعطال المحتملة

1. لا تسخن ممسحة البخار. السبب المحتمل: الجهاز ليس قيد التشغيل أو غير متصل بالتيار الكهربائي. الحل: تأكد من تشغيل الجهاز ، وتوصيل قابس الطاقة بالمأخذ ، وعمل المنفذ.
 2. ممسحة البخار لا تولد البخار. الأسباب المحتملة: انخفاض مستوى الماء في الخزان ؛ الجهاز ليس قيد التشغيل أو غير متصل بالشبكة. الحل: افصل الجهاز عن التيار الكهربائي وأملأ الخزان بالماء ؛ تأكد من تشغيل الممسحة ، وتوصيل القابس بالمأخذ ، والمأخذ يعمل.
 3. تترك ممسحة البخار الماء على الأرض. الأسباب المحتملة: قطعة قماش مبللة جدًا ؛ إعداد البخار غير صحيح. الحل: قم بإيقاف تشغيل الجهاز ، وافصل المنديل واعصره ؛ حدد وضع بخار مختلف.
- الانتباه!** إذا لم تنتج أي من الحلول الممكنة في حل مشكلتك ، فافصل بلمورد أو مركز الخنمة. لا تفكك الجهاز أو تحاول إصلاحه بنفسك.

يحتفظ ASBISc بالحق في تعديل الجهاز وإجراء تغييرات وإضافات على هذا المستند دون إشعار مسبق للمستخدمين. فترة الضمان والعمر التشغيلي – 2 سنة من تاريخ بيع المنتج في شبكة البيع بالتجزئة.

معلومات عن الشركة المصنعة: ASBISc Enterprises PLC • Iapetu • 1 • Agios Athanasios • 4101 • Limassol • Cyprus (قبرص). صنع في الصين.

المعلومات المحدثة ووصف مفصل للجهاز ، بالإضافة إلى تعليمات التوصيل والشهادات ومعلومات حول الشركات التي تقبل مطالبات الجودة والضمان متاحة للتزليل على aeno.com/documents.

BOS Parni mop **AENO** je kućanski aparat dizajniran za čišćenje podova od tvrdog drveta, laminata, mramora, pločica, čišćenje teške prljavštine na staklu, metalu i drugim površinama otpornim na toplinu, presvlakama namještaja.

Model: ASM0002 (E/F utikač), ASM0002-UK (G utikač).

Specifikacije

Nazivni napon: 220–240 V (AC); frekvencija: 50/60 Hz. Nazivna snaga: 1200.0 W. Kapacitet rezervoara za vodu: 275 ml. Vrijeme rada (sa punim rezervoarom): do 24 min. Potrošnja vode: do 25 g/min. Pritisak pare: do 3 bara (najviše). Temperatura pare: oko +130 °C. Režimi dotoka pare: 3. Vrijeme grijanja: oko 15 sek. Veličina uređaja (D×Š×V): 140×300×1140 mm. Uslovi korištenja: temperatura 0...+50 °C, vlažnost 20–70 %. Uslovi skladištenja: temperatura 0...+50 °C, vlažnost 20–70 %. Stepen zaštite: IPX4.

Paket isporuke (slike A, B, C, D)

Ručka (1), produžna cijev (2), parni mop (ručka za nošenje (3), kućište aparata (4), rezervoar za vodu (5), poklopac rezervoara za vodu (6), dugme za paru (7), indikatori podešavanja pare (8), dugme za oslobađanje radnog dijela (9), radni dio (10)), krpa za pod (2 kom.) (11), najlonska četka (2 kom.) (12), mesingana četka (13), mlaznica (14), strugač (15), mjerna posuda (16), kratki korisnički vodič.

Ograničenja i upozorenja

Provjerite da li napon napajanja odgovara naponu navedenom u specifikacijama proizvoda. Isključite parni mop iz električne mreže prije punjenja rezervoara za vodu, tijekom čišćenja i nakon završetka rada. Ne uranjajte kućište uređaja, kabel, utikač, radni dio i dodatke u vodu ili drugu tekućinu. Ne postavljajte kabl za napajanje blizu vrućih predmeta. Nemojte

Ako imate bilo kakvih pitanja ili poteškoća prilikom korištenja AENO uređaja, kontaktirajte tim za podršku putem e-pošte. email support@aeno.com ili online chat na aeno.com/service-and-warranty. Stručnjaci će vam pomoći u otklanjanju problema tako da ne biste gubili vrijeme i trud radi opetovanog odlaska u trgovinu.

koristiti produžni kabl. Da biste izbjegli opekotine tokom rada, pazite da ne dodirnete mlaznicu, ne usmjeravajte uređaj koji radi prema ljudima, životinjama, biljkama. Pazite da para ne dođe u kontakt sa uređajima koji sadrže električne komponente. Nemojte dozvoliti da parni mop koriste djeca ili osobe koje nisu upoznate s načinom rada uređaja. Nemojte koristiti parni mop ako je kabl za napajanje oštećen, obratite se ovlaštenom servisu da ga zamijeni. Ako uređaj pokvari, nemojte ga rastavljati i ne pokušavajte sami da ga popravite. Ne koristite krpu za čišćenje površina sa temperaturnom otpornošću ispod +100 °C. Koristite samo pročišćenu vodu bez dodataka hemikalija ili deterdženata. Nemojte rastavljati i čistiti uređaj dok se potpuno ne ohladi (najmanje 15 min). Nemojte koristiti mesinganu četku na osjetljivim površinama kao što su emajl ili akril.

Priprema za korištenje

1. Raspakujte mop i pribor.
2. Otvorite poklopac rezervoara za vodu (6) na kućištu uređaja (4). Napunite rezervoar za vodu (5) vodom koristeći mjernu posudu (16). Zatvorite poklopac (6).

Tabela 1. Namjena i ugradnja komponenti

Mlaznica	Namjena	Sastavljanje
Radni dio (10)	Čišćenje podova u kombinaciji sa krpom (11)	Spojite ručku (1) na produžnu cijev (2) i pričvrstite je na kućište uređaja (4). Kućište (4) umetnite u otvor za pričvršćivanje radnog dijela (10) prema slici F
Produžna cijev (2)	Produžetak uređaja za efikasno čišćenje podova i teško dostupnih mjesta	Umetnite cijev (2) sa ručkom (1) u otvor na kućištu (4). Kućište uređaja (4) umetnite u otvor radnog dela (10) prema slici F

Krpa za čišćenje podova (11)	Delikatno čišćenje tvrdih podova	Sastavite mop (v. upute iznad). Pričvrstite poledinu krpe za čišćenje podova (11) na čičak radnog dijela (10) kao što je prikazano na sl. J
Mlaznica (14)	Čišćenje uglova, podnih ploča, fuga između pločica i drugih teško dostupnih mjesta	Sastavite mop (v. upute iznad). Montirajte mlaznicu (14) na kućište uređaja (4) prema slici G
Najlonska četka (12)	Uklanjanje kontaminanata uz pomoć malog mehaničkog udara	Ugradite mlaznicu (14) na kućište uređaja (v. upute iznad). Ugradite najlonsku četku (12) na mlaznicu (14) prema slici H
Mesingana četka (13)	Uklanjanje posebno teških onečišćenja mehaničkim djelovanjem	Ugradite mlaznicu (14) na kućište uređaja (4) (v. gore). Ugradite mesinganu četku (13) na mlaznicu (14) prema slici H
Strugač (15)	Čišćenje staklenih i zrcalnih površina	Ugradite mlaznicu (14) na kućište uređaja (4) (v. gore). Ugradite strugač (15) na mlaznicu (14) prema slici I
Uska četka (17)	Čišćenje fuga pločica	Ugradite mlaznicu (14) na kućište uređaja (4) (v. gore). Ugradite usku četku (17) na mlaznicu (14) kao što je prikazano na slici J

Korištenje

1. Instalirajte potrebnu dodatnu opremu prema tabeli.
2. Priključite kabl za napajanje na utičnicu.
3. Pritisnite dugme za paru (7) na 2 sek da započnete zagrijavanje. Pričekajte oko 15 sek dok dva indikatora (8) ne zatrepču. Ponovo pritisnite dugme za

paru (7) da počnete sa radom. Dva indikatora (8) će neprekidno svjetleti i para će početi da teče.

4. Kada završite, ponovo pritisnite dugme za paru (7) na 2 sek. Isključite uređaj iz mreže.
5. Pričekajte da se potpuno ohladi i obrišite mop čistom, mekom krpom.

Napomena: postavku pare možete podesiti pomoću dugmeta za paru (7). Broj upaljenih indikatora (8) će se u skladu s tim promijeniti (od 1 – minimalni režim rada do 3 – maksimalni režim rada).

PAŽNJA! Tokom rada pazite na nivo vode u rezervoaru. Nemojte uključivati mop sa praznim rezervoarom i prazni rezervoar tokom rada, to može oštetiti uređaj.

Otklanjanje eventualnih grešaka

1. Parni mop se ne zagrijava. Mogući uzrok: uređaj nije uključen ili nije priključen na električnu mrežu. Rješenje: uvjerite se da je aparat uključen, da je utikač utaknut u utičnicu i da utičnica radi.
2. Parni mop ne proizvodi paru. Mogući uzroci: premalo vode u rezervoaru; uređaj nije uključen ili nije povezan na mrežu. Rješenje: isključite uređaj iz mreže i napunite rezervoar vodom; provjerite je li mop uključen, utikač spojen na utičnicu i utičnica radi.
3. Parni mop ostavlja vodu na podu. Mogući uzroci: podna krpa je previše mokra; režim dotoka pare je pogrešno odabran. Rješenje: isključite uređaj, skinite i ocijedite krpku; odaberite drugu postavku režima pare.

PAŽNJA! Ako nijedna od navedenih opcija ne riješi vaš problem, obratite se svom prodavaču ili servisnom centru. Nemojte rastavljati uređaj niti ne pokušavajte da ga sami popravite.

ASBIS zadržava pravo da modificira uređaj i da unosi izmjene i dopune u ovaj dokument bez prethodne najave korisnicima. Garantni i upotrební rok su 2 godine od datuma kupovine proizvoda. Podaci o proizvođaču: ASBIS Enterprises PLC, Iapetou, 1, Agios Athanasios, 4101, Limassol, Cyprus (Kipar). Proizvedeno u Kini. Najnovije informacije i detaljan opis uređaja, kao i uputstva za povezivanje, certifikati, informacije o kompanijama koje primaju reklamacije za kvalitet i garancije, dostupne su za preuzimanje na aeno.com/documents. Svi zaštitni znakovi i njihovi nazivi su svojina njihovih vlasnika.

BUL Парният mop **AENO** е домакински уред, предназначен за почистване на подове от твърда дървесина, ламинат, мрамор, плочки, силно замърсяване на стъкло, метал и други топлоустойчиви повърхности, тапицерия на мебели.

Модел: ASM0002 (щепсел тип E/F), ASM0002-UK (щепсел тип G).

Технически данни

Номинално напрежение: 220–240 V (AC); честота: 50/60 Hz. Мощност: 1200,0 W. Капацитет на резервоара за вода: 275 ml. Време за работа (при пълен резервоар): до 24 мин. Дебит на водата: до 25 g/min. Налягане на парата: до 3 bar (максимално). Температура на парата: приблизително +130 °C. Режими на подаване на пара: 3. Време за нагряване: приблизително 15 сек. Размер на уреда (Д×Ш×В): 140×300×1140 mm. Работни условия: температура – 0–50 °C, влажност 20–70 %. Условия на съхранение: температура – 0–50 °C, влажност 20–70 %. Степен на защита: IPX4.

Съдържание на доставката (фигури А, В, С, D)

Дръжка (1), удължителна тръба (2), парен mop (дръжка за носене (3), тяло (4), резервоар за вода (5), капак на резервоара за вода (6), бутон за пара (7), индикатори за пара (8), бутон за освобождаване на работната част (9), работна част (10)), кърпа за под (2 бр.) (11), найлонова четка (2 бр.) (12), месингова четка (13), дюза за струя (14), стискалка (15), мерителна чаша (16), четка за фуги (17), кратко ръководство.

Ограничения и предупреждения

Уверете се, че напрежението на захранването съответства на напрежението, посочено в спецификациите на устройството. Изключете

Ако имате някакви въпроси или затруднения при използването на вашето устройство AENO, моля, свържете се с екипа за поддръжка чрез имейл на адрес support@aeno.com или онлайн чат на адрес aeno.com/service-and-warranty. Специалистите могат да ви помогнат да се справите с проблемите, така че да не губите време и усилия за посещение на магазин.

парния mop от електрическата мрежа, преди да напълните резервоара за вода, по време на почистването и след приключване на работата. Не потапяйте корпуса на уреда, кабела, щепсела, работната част или дюзите във вода или друга течност. Не поставяйте захранващия кабел в близост до горещи предмети. Не използвайте удължител. За да предотвратите изгаряния по време на работа, внимавайте да не докосвате дюзата и не насочвайте работещия mop към хора, животни или растения. Не позволявайте на парата да влезе в контакт с устройства, съдържащи електрически компоненти. Не позволявайте на деца или непознати лица да използват парния mop. Не използвайте парния mop, ако захранващият кабел е повреден, свържете се с оторизиран сервизен център за подмяна. Ако устройството се повреди, не го разглобявайте и не се опитвайте да го ремонтирате сами. Не използвайте мопа за почистване на повърхности с температурна устойчивост под +100 °C. Използвайте само пречистена вода без добавени химикали или детергенти. Разглобявайте и почиствайте уреда само след като е изстинал напълно (поне 15 минути). Не използвайте месинговата четка върху чувствителни повърхности, напр. емайл, акрилни бои.

Подготовка за работа

1. Разопакувайте мопа и аксесоарите.
2. Отворете капака на резервоара за вода (6) върху корпуса на уреда (4). Напълнете резервоара за вода (5) с вода, като използвате мерителната чаша (16). Затворете капака (6).

Таблица 1. Предназначение и монтаж на аксесоари

Дюза	Функция	Монтаж
Работна част (10)	Почистване на пода в комплект с кърпа за под (11)	Свържете дръжката (1) с удължаващата тръба (2) и я прикрепете към тялото на уреда (4). Поставете тялото (4) в отвора за

		закрепване на работна част (10) съгласно фигура F
Удължител на тръба (2)	Удължаване на уреда за ефективно почистване на подове и труднодостъпни места	Вкарайте тръбата (2) с дръжката (1) в отвора на корпуса (4). Поставете корпуса на устройството (4) в отвора на работна част (10), както е показано на фигура E
Кърпа за под (11)	Нежно почистване на твърди подови настилки	Сглобете мопа (вж. инструкциите по-горе). Прикрепете долната страна на плата (11) към лентата с велкро на работна част (10), както е показано на фигура J.
Дюзa (14)	Почистване на ъгли, первази, фуги между плочки и други труднодостъпни места	Сглобете мопа (вж. инструкциите по-горе). Монтирайте струйната дюза (14) към корпуса на устройството (4) съгласно фигура G
Найлонова четка (12)	Премахване на замърсявания чрез леко механично действие	Монтирайте дюзата (14) към корпуса на уреда (вж. инструкциите по-горе). Поставете найлоновата четка (12) на дюзата (14) съгласно фигура H
Месингова четка (13)	Отстраняване на особено упорити замърсявания чрез механично действие	Монтирайте дюзата (14) към корпуса на уреда (4) (вж. инструкциите по-горе). Монтирайте месинговата четка (13) към дюзата (14) съгласно фигура H

Скрепер (15)	Почистване на стъклени и огледални повърхности	Монтирайте дюзата (14) към корпуса на уреда (4) (вж. инструкциите по-горе). Монтирайте стъргалото (15) към дюзата (14), както е показано на фигура I
Четка за фуги (17)	Почистване на фугите на плочките	Поставете дюзата за струя (14) върху корпуса на уреда (4) (вижте по-горе). Поставете четката за фуги (17) на дюзата за струя (14) съгласно фигура J

Операция

1. Монтирайте необходимите аксесоари съгласно таблицата.
2. Включете щепсела на захранващия кабел в електрически контакт.
3. Натиснете бутона за пара (7) и задръжте за 2 секунди, за да започнете нагряване. Изчакайте около 15 секунди, докато две светлини (8) започнат да мигат. Натиснете отново бутона за пара (7), за да започнете работа. Двата индикатора (8) ще светят непрекъснато и парата ще започне да се отделя.
4. Когато операцията приключи, натиснете отново бутона за пара (7) за 2 секунди. Изключете устройството от електрическата мрежа.
5. Изчакайте да изстине напълно и след това избършете мопа с чиста, мека кърпа.

Забележка: Можете да регулирате режима на пара с бутона за пара (7). Броят на светлините (8) ще се промени съответно (от 1 за минимален режим до 3 за максимален режим).

ПРЕДУПРЕЖДЕНИЕ! По време на работа следете нивото на водата в резервоара. Не използвайте мопа с празен резервоар и не изпразвайте резервоара по време на работа, тъй като това може да повреди уреда.

Отстраняване на възможни неизправности

1. Парният моп не се нагрява. Възможна причина: уредът не е включен или не е свързан към електрическата мрежа. Решение: Уверете се, че уредът е включен, че щепселът е свързан към контакта и че контактът е в изправност.
2. Парният моп не произвежда пара. Възможни причини: ниско ниво на водата в резервоара; уредът не е включен или не е свързан към електрическата мрежа. Решение: изключете уреда от електрическата мрежа и напълнете резервоара с вода; проверете дали мопът е включен, дали щепселът е свързан към контакта и дали контактът е в изправност.
3. Парният моп оставя вода върху пода. Възможни причини: кърпа за под е твърде мокра; неправилно избран режим на пара. Начин на отстраняване: Изключете уреда, извадете го от електрическата мрежа и изстискайте кърпе; изберете друг режим на пара.

ПРЕДУПРЕЖДЕНИЕ! Ако нито едно от възможните решения не решава проблема, свържете се с вашия доставчик или сервизен център. Не разглобявайте и не се опитвайте да ремонтирате устройството сами.

Компанията ASBISc си запазва правото да модифицира устройството и да прави промени и допълнения в този документ без предварително уведомяване на потребителите. Гаранционният срок и експлоатационният живот – 2 години от датата на продажба на дребно на продукта.

Информация за производителя: ASBISc Enterprises PLC, Iapetou, 1, Agios Athanasios, 4101, Limassol, Сургус (Кипър). Произведено в Китай. Всички посочени търговски марки и имена на марки са собственост на съответните им собственици.

Актуална информация и подробно описание на устройството, както и инструкции за свързване, сертификати, информация за фирмите, които приемат рекламации за качество и гаранции, са достъпни за изтегляне на адрес aeno.com/documents.

CEC Parní mop **AENO** je zařízení pro domácnost určené k čištění dřevěných podlah, laminátových podlah, mramoru, dlaždic, silného znečištění skla, kovových a jiných tepelně odolných povrchů a čalounění nábytku.

Modelka: ASM0002 (zástrčka typu E/F), ASM0002-UK (zástrčka typu G).

Technické údaje

Jmenovité napětí: 220–240 V (AC); frekvence: 50/60 Hz. Jmenovitý výkon: 1200,0 W. Objem nádrže na vodu: 275 ml. Provozní doba (s plnou nádrží): do 24 min: Průtok vody: do 25 g/min. Tlak páry: do 3 barů (maximálně). Teplota páry: přibližně +130 °C. Režimy dodávky páry: 3. Doba ohřevu: cca 15 s. Velikost jednotky (D×Š×V): 140×300×1140 mm. Provozní podmínky: Teplota – 0–50 °C, vlhkost 20–70 %. Skladovací podmínky: Teplota – 0–50 °C, vlhkost 20–70 %. Stupeň ochrany: IPX4.

Zásobování zahrnuje (obrázky A, B, C, D)

Rukojeť (1), prodlužovací trubice (2), parní mop (nosná rukojeť (3), tělo (4), nádržka na vodu (5), víko nádržky na vodu (6), tlačítko páry (7), ukazatele páry (8), tlačítko pro uvolnění provozní části (9), provozní část (10)), hadr na podlahu (2 ks) (11), nylonový kartáč (2 ks) (12), mosazný kartáč (13), tryska (14), ždímací kartáč (15), odměrka (16), štěrbinový kartáč (17), rychlý návod.

Omezení a varování

Ujistěte se, že napájecí napětí odpovídá napětí uvedenému ve specifikacích jednotky. Před naplněním nádržky na vodu, během úklidu a po skončení práce odpojte parní mop ze sítě. Tělo spotřebiče, kabel, zástrčku, ovládací část ani trysky neponořujte do vody ani jiné kapaliny. Napájecí kabel neumístujte do blízkosti horkých předmětů. Nepoužívejte prodlužovací kabel. Abyste předešli popáleninám během provozu, dávejte pozor, abyste se nedotýkali trysky, a

Máte-li jakékoli dotazy nebo potíže s používáním zařízení AENO, obraťte se na tým podpory e-mailem na adrese support@aeno.com nebo prostřednictvím online chatu na adrese aeno.com/service-and-warranty. Specialisté vám pomohou na to přijít a nebudete muset trávit čas a úsilí návštěvou obchodu.

nemiřte běžícím mopem na lidi, zvířata nebo rostliny. Nedovolte, aby pára přišla do styku se zařízeními obsahujícími elektrické součásti. Nedovolte, aby parní mop používaly děti nebo neznámé osoby. Pokud je napájecí kabel poškozený, parní mop nepoužívejte a obraťte se na autorizované servisní středisko, kde vám jej vymění. Pokud dojde k poruše jednotky, nerozebírejte ji a nepokoušejte se ji opravit sami. Nepoužívejte mop k čištění povrchů s teplotní odolností nižší než +100 °C. Používejte pouze čištěnou vodu bez přidaných chemikálií nebo čisticích prostředků. Spotřebič rozebírejte a čistěte až po jeho úplném vychladnutí (nejméně 15 minut). Nepoužívejte mosazný štětec na citlivé povrchy, např. na emaily, akrylové barvy.

Příprava na práci

1. Vybalte mop a příslušenství.
2. Na tělese spotřebiče (4) otevřete kryt nádrže na vodu (6). Naplňte nádržku na vodu (5) vodou pomocí odměrky (16). Zavřete kryt (6).

Tabulka 1. Přirazení a instalace příslušenství

Tryska	Cílová destinace	Sestavte
Pracovní část (10)	Čištění podlah kompletní s čisticím hadrem (11)	Připojte rukojeť (1) k prodlužovací trubce (2) a připevněte ji k tělu jednotky (4). Zasuňte těleso (4) do upevňovacího otvoru pracovní části (10) podle obrázku F
Prodlužovací trubka (2)	Rozšíření jednotky pro efektivní čištění podlah a těžko přístupných míst	Zasuňte trubku (2) s rukojetí (1) do otvoru v tělese (4). Vložte tělo jednotky (4) do otvoru v pracovní části (10), jak je znázorněno na obrázku F
Handra na podlahu (11)	Šetrné čištění tvrdých podlahových krytin	Sestavte mop (viz pokyny výše). Připevněte spodní stranu handry (11) k pásku suchého zipu na pracovní části (10), jak je znázorněno na obrázku J

Tryska (14)	Čištění rohů, lišt, mezer mezi dlaždicemi a dalších těžko přístupných míst	Sestavte mop (viz pokyny výše). Připevněte trysku (14) k tělesu jednotky (4) podle obrázku G
Nylonový kartáč (12)	Odstraňování nečistot lehkým mechanickým působením	Nasadte trysku (14) na tělo jednotky (4) (viz pokyny výše). Nasadte nylonový kartáč (12) na trysku (14) podle obrázku H
Mosazný kartáč (13)	Odstraňování obzvláště odolných nečistot mechanickým působením	Nasadte trysku (14) na tělo jednotky (4) (viz výše). Nasadte mosazný kartáč (13) na trysku (14) podle obrázku H
Škrabka (15)	Čištění skleněných a zrcadlových ploch	Nasadte trysku (14) na tělo jednotky (4) (viz výše). Nasadte škrabku (15) na trysku (14) podle obrázku I
Štěrbinový kartáč (17)	Čištění spár dlaždic	Namontujte trysku (14) na tělo jednotky (4) (viz výše). Nasadit štěrbinový kartáč (17) na trysku (14) podle vzoru J

Operace

1. Nainstalujte požadované příslušenství podle tabulky.
2. Zapojte zástrčku napájecího kabelu do elektrické zásuvky.
3. Zahřívání zahájíte stisknutím tlačítka páry (7) a podržením po dobu 2 sekund. Počkejte asi 15 sekund, dokud nezačnou blikat dvě kontrolky (8). Opětovným stisknutím tlačítka páry (7) zahájíte práci. Dva indikátory (8) se rozsvítí nepřetržitě a začne se vypouštět pára.
4. Po dokončení operace znovu stiskněte tlačítko páry (7) na 2 sekundy. Odpojte přístroj od elektrické sítě.
5. Počkejte, až zcela vychladne, a poté mop otřete čistým měkkým hadříkem.

Poznámka: Režim páry můžete nastavit pomocí tlačítka páry (7). Počet světel (8) se odpovídajícím způsobem změní (od 1 pro minimální režim do 3 pro maximální režim).

POZOR! Během provozu sledujte hladinu vody v nádrži. Nepoužívejte mop s prázdnou nádržkou a nevyprazdňujte nádržku během provozu, protože by mohlo dojít k poškození spotřebiče.

Odstraňování možných poruch

1. Parní mop není vyhříváný. Možná příčina: spotřebič není zapnutý nebo není připojený k napájení. Řešení: Zkontrolujte, zda je spotřebič zapnutý, zda je zástrčka připojena k zásuvce a zda je zásuvka v pořádku.
2. Parní mop nevytváří páru. Možné příčiny: nízká hladina vody v nádrži; spotřebič není zapnutý nebo není připojen k elektrické síti. Řešení: Odpojte spotřebič od sítě a naplňte nádržku vodou; zkontrolujte, zda je mop zapnutý, zda je zástrčka připojena do zásuvky a zda je zásuvka v pořádku.
3. Parní mop zanechává na podlaze vodu. Možné příčiny: hadra na podlahu je příliš mokrá; nesprávně zvolený parní režim. Náprava: Vypněte spotřebič, odpojte jej od sítě a vyždímejte hadru; zvolte jiný parní režim.

POZOR! Pokud žádné z možných řešení problém nevyřeší, obraťte se na svého dodavatele nebo servisní středisko. Přístroj nerozebírejte ani se nepokoušejte opravovat sami.

Spoločnosť ASBISc si vyhradzuje právo upravovať zariadenie a vykonávať zmeny a doplnky tohto dokumentu bez predchádzajúceho upozornenia užívateľov.

Záručná doba a životnosť je 2 roky od data predaja výrobku v maloobchodní sítí.

Informace o výrobcí: ASBISc Enterprises PLC, Iapetou, 1, Agios Athanasios, 4101, Limassol, Cyprus (Kypř). Vyrobeno v Číně. Všechny uvedené ochranné známky a názvy značek jsou majetkem příslušných vlastníků.

Aktuální informace a podrobné popisy zařízení, stejně jako návody k připojení, certifikáty, informace o společnostech přijímajících reklamace kvality a záruky jsou k dispozici ke stažení na adrese aeno.com/documents.

DEU **AENO** Dampfmopp ist ein Haushaltsgerät, das für die Reinigung von Hartholzböden, Laminat, Marmor, Fliesen, starken Verschmutzungen auf Glas, Metall und anderen hitzebeständigen Oberflächen sowie Polstermöbeln entwickelt wurde.

Modell: ASM0002 (Stecker Typ E/F), ASM0002-UK (Stecker Typ G).

Technische Daten

Nennspannung: 220–240 V (AC); Frequenz: 50/60 Hz. Nennleistung: 1200,0 W. Wassertankkapazität: 275 ml. Betriebsdauer (mit vollem Tank): bis zu 24 min. Wasserdurchsatz: bis zu 25 g/min. Dampfdruck: bis zu 3 bar (maximal). Dampftemperatur: ca. +130 °C. Modi der Dampfabgabe: 3. Dampfbereitschaft: ca. 15 Sek. Größe der Einheit (L×B×H): 140×300×1140 mm. Lagerbedingungen: Temperatur – 0–50 °C, Luftfeuchtigkeit – 20–70 %. Lagerbedingungen: Temperatur – 0–50 °C, Luftfeuchtigkeit – 20–70 %. Es wird empfohlen, es zusammengebaut zu lagern. Schutzgrad: IPX4.

Lieferumfang (Abbildungen A, B, C, D)

Griff (1), Verlängerungsrohr (2), (Tragegriff (3), Gehäuse (4), Wassertank (5), Wassertankdeckel (6), Dampftaste (7), Betriebsanzeige (8), Entriegelungstaste für das Bedienteil (9), Arbeitsteil (10)), Mikrofaserpad (2 Stück) (11), Nylonbürste (2 Stück) (12), Messingbürste (13), Jet-Düse (14), Abzieher (15), Messbecher (16), Reinigungsbürste zur Fugenreinigung (17), Kurzanleitung.

Beschränkungen und Warnungen

Vergewissern Sie sich, dass die Versorgungsspannung mit der in den technischen Daten des Geräts übereinstimmt. Ziehen Sie den Stecker aus der Steckdose vor dem Auffüllen des Wassertanks, während der Reinigung und nach dem Gebrauch. Tauchen Sie das Gerät, das Kabel, den Netzstecker, das Bedienteil oder die Düsen niemals in Wasser oder andere Flüssigkeiten.

Wenn Sie Fragen oder Schwierigkeiten bei der Verwendung Ihres AENO-Geräts haben, wenden Sie sich bitte per E-Mail an support@aeno.com oder per Online-Chat unter aeno.com/service-and-warranty an unser Support-Team. Spezialisten helfen Ihnen, das Problem zu lösen, und Sie müssen keine Zeit und Mühe aufwenden, um den Laden zu besuchen.

Verlegen Sie das Netzkabel nicht in der Nähe von heißen Gegenständen. Verwenden Sie kein Verlängerungskabel. Um Verbrennungen während des Betriebs zu vermeiden, achten Sie darauf, die Düse nicht zu berühren und richten Sie den Mopp niemals auf Menschen, Tiere oder Pflanzen. Achten Sie darauf, dass der Dampf nicht mit Geräten in Kontakt kommt, die elektrische Komponente enthalten. Erlauben Sie Kindern oder unbekanntem Personen nicht, den Dampfmopp zu benutzen. Verwenden Sie kein Gerät mit einem defekten Kabel; wenden Sie sich für den Austausch an ein autorisiertes Kundendienstzentrum. Wenn das Gerät ausfällt, nehmen Sie es nicht auseinander und versuchen Sie nicht, es selbst zu reparieren. Verwenden Sie den Mopp nicht zur Reinigung von Oberflächen mit einer Temperaturbeständigkeit von weniger als +100 °C. Verwenden Sie nur gereinigtes Wasser ohne Zusatz von Chemikalien oder Reinigungsmitteln. Nehmen Sie das Gerät erst auseinander und reinigen Sie es erst, wenn es vollständig abgekühlt ist (mindestens 15 Minuten). Benutzen Sie die Messingbürste nicht auf empfindlichen Oberflächen, z.B. Emaille, Acrylfarben.

Vorbereitungen für die Arbeit

1. Packen Sie den Mopp und das Zubehör aus.
2. Am Gerätegehäuse (4) öffnen Sie den Deckel des Wassertanks (6). Füllen Sie den Wassertank (5) mit Hilfe des Messbechers (16) mit Wasser. Schließen Sie den Deckel (6).

Tabelle 1. Belegung und Einbau von Zubehör

Düse	Reiseziel	Bauen Sie
Arbeitsteil (10)	Bodenreinigung komplett mit Reinigungstuch (11)	Verbinden Sie den Griff (1) mit dem Verlängerungsrohr (2) und befestigen Sie es am Gerätekörper (4). Stecken Sie den Körper (4) in das Befestigungsloch des Arbeitsteils (10) gemäß der Abbildung F

Verlängerungsrohr (2)	Erweiterung des Geräts zur effektiven Reinigung von Böden und schwer zugänglichen Stellen	Führen Sie das Rohr (2) mit dem Griff (1) in die Öffnung des Gehäuses (4) ein. Führen Sie das Gehäuse (4) in die Öffnung des Arbeitsteils (10) ein, wie in Abbildung F dargestellt
Bodentuch (11)	Schonende Reinigung von Hartbodenbelägen	Montieren Sie den Mopp (siehe Anleitung oben). Befestigen Sie die Unterseite des Tuchs (11) am Klettstreifen des Werkstücks (10) wie in Abb. J gezeigt
Strahldüse (14)	Reinigung von Ecken, Sockelleisten, Fugen zwischen Fliesen und anderen schwer zugänglichen Stellen	Montieren Sie den Mopp (siehe Anleitung oben). Montieren Sie die Strahldüse (14) am Gerätekörper (4) gemäß Abbildung G
Nylonbürste (12)	Entfernung von Verunreinigungen durch leichte mechanische Einwirkung	Bringen Sie die Strahldüse (14) am Gehäuse (4) an (siehe Anweisungen oben). Befestigen Sie die Nylonbürste (12) an der Strahldüse (14) gemäß der Abbildung H
Messingbürste (13)	Entfernung von besonders hartnäckigem Schmutz durch	Montieren Sie die Strahldüse (14) am Gehäuse (4) (siehe oben). Montieren Sie die Messingbürste

	mechanische Einwirkung	(13) auf die Strahldüse (14) gemäß der Abbildung H
Abstreifer (15)	Reinigung von Glas- und Spiegelflächen	Montieren Sie die Strahldüse (14) am Gehäuse (4) (siehe oben). Bringen Sie den Abstreifer (15) an der Düse (14) an gemäß der Abbildung I.
Reinigungsbürste zur Fugenreinigung (17)	Fugenreinigung	Montieren Sie die Strahldüse (14) am Gehäuse (4) (siehe oben). Montieren Sie die Reinigungsbürste zur Fugenreinigung (17) auf die Reinigungsdüse (14) gemäß der Abbildung J.

Operation

1. Installieren Sie das erforderliche Zubehör gemäß der Tabelle.
2. Stecken Sie den Stecker des Netzkabels in eine Steckdose.
3. Drücken Sie die Dampftaste (7) 2 Sekunden lang, um den Heizvorgang zu starten. Warten Sie etwa 15 Sekunden, bis die beiden Leuchten (8) zu blinken beginnen. Drücken Sie die Dampftaste (7) erneut. Die beiden Lampen (8) leuchten kontinuierlich auf, der Dampf beginnt zu fließen.
4. Wenn der Vorgang abgeschlossen ist, drücken Sie die Dampftaste (7) erneut für 2 Sekunden. Ziehen Sie den Netzstecker des Geräts.
5. Warten Sie, bis er vollständig abgekühlt ist, und wischen Sie dann den Mopp mit einem sauberen, weichen Tuch ab.

Hinweis: Sie können den Dampfmodus mit der Dampftaste (7) einstellen. Die Anzahl der Lichter (8) ändert sich entsprechend (von 1 für den Minimalmodus bis 3 für den Maximalmodus).

WARNUNG! Behalten Sie während des Betriebs den Wasserstand im Tank im Auge. Betreiben Sie den Mopp nicht mit leerem Tank und entleeren Sie den Tank nicht während des Betriebs, da dies das Gerät beschädigen könnte.

Fehlersuche

1. Der Dampfmopp wird nicht beheizt. Mögliche Ursache: Das Gerät ist nicht eingeschaltet oder nicht an das Stromnetz angeschlossen. Lösung: Vergewissern Sie sich, dass das Gerät eingeschaltet ist, dass der Netzstecker in der Steckdose steckt und dass die Steckdose in Ordnung ist.
2. Ein Dampfmopp erzeugt keinen Dampf. Mögliche Ursachen: niedriger Wasserstand im Tank; das Gerät ist nicht eingeschaltet oder nicht an das Stromnetz angeschlossen. Lösung: Ziehen Sie den Stecker aus der Steckdose und füllen Sie den Tank mit Wasser; prüfen Sie, ob der Mopp eingeschaltet ist, ob der Stecker in der Steckdose steckt und ob die Steckdose in Ordnung ist.
3. Der Dampfmopp hinterlässt Wasser auf dem Boden. Mögliche Ursachen: Das Bodentuch ist zu nass; falsch gewählter Dampfmodus. Abhilfe: Schalten Sie das Gerät aus, ziehen Sie den Netzstecker und wringen Sie das Tuch aus; wählen Sie einen anderen Dampfmodus.

WARNUNG! Wenn keine der möglichen Lösungen das Problem behebt, wenden Sie sich an Ihren Lieferanten oder Ihre Kundendienststelle. Nehmen Sie das Gerät nicht auseinander und versuchen Sie nicht, es selbst zu reparieren.

ASBISc behält sich das Recht vor, das Gerät zu modifizieren, sowie Änderungen und Ergänzungen an diesem Dokument vorzunehmen, ohne die Benutzer vorher zu informieren. Die Garantiezeit und Lebensdauer beträgt 2 Jahre ab dem Datum des Einzelhandelsverkaufs des Produkts. Herstellerangaben: ASBISc Enterprises PLC, Iapetou, 1, Agios Athanasios, 4101, Limassol, Cyprus (Zypern). In China hergestellt. Alle erwähnten Warenzeichen und Markennamen sind das Eigentum ihrer jeweiligen Inhaber. Aktuelle Informationen und eine ausführliche Gerätebeschreibung, sowie Anschlussanleitungen, Zertifikate, Informationen über Unternehmen, die Ansprüche auf Beschaffenheit und Garantien übernehmen, stehen unter dem Link aeno.com/documents zum Download bereit.

ELL Ο ατμοκαθαριστής **AENO** είναι μια οικιακή συσκευή που έχει σχεδιαστεί για τον καθαρισμό ζύλινων διαπέδων, laminate, μαρμάρων, πλακιδίων, τον καθαρισμό σκληρών ρύπων σε γυαλί, μέταλλο και άλλες ανθεκτικές στη θερμότητα επιφάνειες και ταπετσαρίες επίπλων.

Μοντέλο: ASM0002 (βύσμα E/F), ASM0002-UK (βύσμα G).

Τεχνικά χαρακτηριστικά

Ονομαστική τάση: 220–240 V (AC), συχνότητα: 50/60 Hz. Ονομαστική ισχύς: 1200,0 βατ. Χωρητικότητα δεξαμενής νερού: 275 ml. Χρόνος λειτουργίας (με πλήρες δοχείο): έως 24 λεπτά. Κατανάλωση νερού: έως 25 g/min. Πίεση ατμού: έως 3 bar (μέγιστη). Θερμοκρασία ατμού: περίπου +130°C. Λειτουργίες παροχής ατμού: 3. Χρόνος θέρμανσης: περίπου 15 δευτερόλεπτα. Μέγεθος συσκευής (Μ×Π×Υ): 140×300×1140 mm. Συνθήκες χρήσης: Θερμοκρασία – 0–50 °C, υγρασία 20–70 %. Συνθήκες φύλαξης: Θερμοκρασία – 0–50 °C, υγρασία 20–70 %. Κατηγορία προστασίας: IPX4.

Το πακέτο περιλαμβάνει (εικόνες A, B, C, D)

Λαβή (1), σωλήνας προέκτασης (2), ο ατμοκαθαριστής (λαβή μεταφοράς (3), σώμα συσκευής (4), δεξαμενή νερού (5), καπάκι δεξαμενής νερού (6), κουμπί εξάτμισης (7), ενδείξεις ατμού (8), κουμπί απελευθέρωσης εξαρτήματος λειτουργίας (9), μέρος χρήσης (10)), πανί διαπέδου (2 τεμ.) (11), νάλον βούρτσα (2 τεμ.) (12), ορειχάλκινη βούρτσα (13), ακροφύσιο πλυστικού (14), σκούπα (15), δοσομετρητής (16), γρήγορος οδηγός.

Περιορισμοί και προειδοποιήσεις

Βεβαιωθείτε ότι η τάση τροφοδοσίας αντιστοιχεί στην τάση που καθορίζεται στις τεχνικές προδιαγραφές της συσκευής. Πριν γεμίσετε το δοχείο νερού, κατά τη διάρκεια του καθαρισμού και μετά το τέλος της εργασίας χρειάζεται να αποσυνδέετε τον ατμοκαθαριστή από την πρίζα. Μη βυθίζετε το σώμα της συσκευής, το καλώδιο, το φιλτράκι, το μέρος χρήσης ή τα ακροφύσια στο νερό ή οποιοδήποτε άλλο υγρό. Μην τοποθετείτε το καλώδιο τροφοδοσίας κοντά σε θερμά αντικείμενα.

Εάν έχετε οποιοδήποτε ερωτήματα ή δυσκολίες κατά τη χρήση της συσκευής AENO, παρακαλούμε επικοινωνήστε με την υπηρεσία υποστήριξης μέσω ηλεκτρονικού ταχυδρομείου support@aeno.com ή μέσω διαδικτυακής συνομιλίας στη διεύθυνση aeno.com/service-and-warranty. Οι ειδικοί θα σας βοηθήσουν να ξεκαθαρίσετε τα πράγματα, ώστε να μην χρειάζεται να ξοδέψετε χρόνο και ενέργεια για να επισκεφτείτε ένα κατάστημα.

Μην χρησιμοποιείτε μπαλαντέζες. Για να αποφύγετε εγκαύματα κατά τη χρήση, προσέξτε να μην αγγίζετε το ακροφύσιο και μη στρέψετε τον ατμοκαθαριστή που λειτουργεί προς ανθρώπους, ζώα ή φυτά. Μην αφήνετε τον ατμό να έρθει σε επαφή με συσκευές που περιέχουν ηλεκτρικά εξαρτήματα. Μην επιτρέπετε σε παιδιά ή άγνωστα με τη χρήση άτομα να χρησιμοποιούν τον ατμοκαθαριστή. Μην χρησιμοποιείτε τον ατμοκαθαριστή εάν το καλώδιο τροφοδοσίας έχει ζημιά, επικοινωνήστε με ένα εξουσιοδοτημένο κέντρο σέρβις για αντικατάσταση. Εάν η συσκευή παρουσιάζει βλάβη, μην την αποσυναρμολογήσετε ή επιχειρήσετε να την επισκευάσετε μόνοι σας. Μην χρησιμοποιείτε τον ατμοκαθαριστή για τον καθαρισμό επιφανειών με αντοχή σε θερμοκρασία μικρότερη από +100 °C. Χρησιμοποιείτε μόνο το καθαρισμένο νερό χωρίς προσθήκη χημικών ή απορρυπαντικών. Αποσυναρμολόγηση και καθαρισμός της συσκευής πραγματοποιείται μόνο όταν έχει κρυώσει εντελώς (τουλάχιστον 15 λεπτά). Μην χρησιμοποιείτε τη βούρτσα ορειχάλκου σε ευαίσθητες επιφάνειες, π.χ. σμάλτο, ακρυλικά.

Προετοιμασία για εργασία

1. Αποσυνεχάστε τον ατμοκαθαριστή και τα αξεσουάρ.
2. Στο σώμα της συσκευής (4), ανοίξτε το κάλυμμα της δεξαμενής νερού (6). Γεμίστε τη δεξαμενή νερού (5) με νερό χρησιμοποιώντας τον δοσομετρητή (16). Κλείστε τη δεξαμενή με το καπάκι (6).

Πίνακας 1. Προορισμός και εγκατάσταση εξαρτημάτων

Ακροφύσιο	Προορισμός	Συναρμολόγηση
Μέρος χρήσης (10)	Καθαρισμός δαπέδου με πανί καθαρισμού, το οποίο υπάρχει στο πακέτο (11)	Συνδέστε τη λαβή (1) με το σωλήνα προέκτασης (2) και στερεώστε τον στο σώμα της συσκευής (4). Εισάγετε το σώμα (4) στην οπή στερέωσης του μέρους χρήσης (10) σύμφωνα με το σχήμα F
Σωλήνας επέκτασης (2)	Επέκταση της συσκευής για αποτελεσματικό καθαρισμό δαπέδων και δυσπρόσιτων περιοχών	Εισάγετε το σωλήνα (2) με τη λαβή (1) στην οπή του σώματος (4). Τοποθετήστε το σώμα της συσκευής (4) στην οπή του μέρους χρήσης (10), όπως φαίνεται στο σχήμα F
Πανί δαπέδου (11)	Απαιλός καθαρισμός των σκληρών δαπέδων	Συναρμολογήστε τον ατμοκαθαριστή (βλέπετε τις οδηγίες παραπάνω). Προσαρμόστε την κάτω πλευρά του υφάσματος (11) στην ταινία αυτοκόλλητης του μέρους χρήσης (10), όπως φαίνεται στην εικόνα. J

Ακροφύσιο πίδακα (14)	Καθαρισμός γωνιών, σοβατεπιών, κενών μεταξύ πλακιδίων και άλλων δυσπρόσιτων περιοχών	Συναρμολογήστε τον ατμοκαθαριστή (βλέπετε τις οδηγίες παραπάνω). Τοποθετήστε το ακροφύσιο πίδακα (14) στο σώμα της συσκευής (4) σύμφωνα με το σχήμα G
Νάιλον βούρτσα (12)	Αφαίρεση ρύπων με τη χρήση μικρής μηχανικής δράσης	Τοποθετήστε το ακροφύσιο πίδακα (14) στο σώμα της συσκευής (βλέπετε τις οδηγίες παραπάνω). Τοποθετήστε τη νάιλον βούρτσα (12) στο ακροφύσιο πίδακα (14) σύμφωνα με το σχήμα H
Ορειχάλκινη βούρτσα (13)	Αφαίρεση ιδιαίτερα ανθεκτικών ρύπων με τη χρήση της μηχανικής δράσης	Τοποθετήστε το ακροφύσιο πίδακα (14) στο σώμα της συσκευής (4) (βλέπετε παραπάνω). Τοποθετήστε την ορειχάλκινη βούρτσα (13) στο ακροφύσιο (14) σύμφωνα με το σχήμα H
Ξύστρα (15)	Καθαρισμός γυάλινων και καθρεφτών επιφανειών	Τοποθετήστε το ακροφύσιο πίδακα (14) στο σώμα της συσκευής (4) (βλέπετε παραπάνω). Τοποθετήστε την ξύστρα (15) στο ακροφύσιο (14), όπως φαίνεται στο σχήμα I
Βούρτσα εγκοπής (17)	Καθαρισμός ραφών ενδιάμεσης στρώσης πλακιδίων	Τοποθετήστε το ακροφύσιο πίδακα (14) στο σώμα της συσκευής (4) (βλέπετε παραπάνω). Τοποθετήστε τη βούρτσα εγκοπής (17) στο ακροφύσιο πίδακα (14) σύμφωνα με το σχήμα J

Χρήση

- Εγκαταστήστε τα απαιτούμενα εξαρτήματα σύμφωνα με τον πίνακα.
- Συνδέστε το βύσμα του καλωδίου τροφοδοσίας στην πρίζα ρεύματος.
- Πατήστε το κουμπί εξαερισμό ατμού (7) για 2 δευτερόλεπτα την αρχή της θέρμανσης. Περιμένετε περίπου 15 δευτερόλεπτα μέχρι να αρχίσουν να αναβοσβήνουν οι δύο λυχνίες (8). Πατήστε ξανά το κουμπί ατμού (7) για την αρχή της λειτουργίας. Οι δύο λυχνίες (8) ανάβουν συνεχώς, ο ατμός αρχίζει να εκπέμπει.
- Όταν τελειώσετε, πατήστε ξανά το κουμπί απελευθέρωσης ατμού (7) για 2 δευτερόλεπτα. Αποσυνδέστε τη συσκευή από την πρίζα ρεύματος.

5. Περιμένετε μέχρι να κρυώσει εντελώς και, στη συνέχεια, σκουπίστε τον ατμοκαθαριστή με ένα καθαρό, μαλακό πανί.

Σημείωση: Μπορείτε να ρυθμίσετε την απελευθέρωση ατμού με το κουμπί ενεργοποίησης (7). Ο αριθμός των φώτων (8) θα αλλάξει ανάλογα (από 1 για την ελάχιστη λειτουργία έως 3 για τη μέγιστη λειτουργία).

ΠΡΟΣΟΧΗ! Προσέχετε τη στάθμη του νερού στη δεξαμενή κατά τη διάρκεια της χρήσης. Μη χρησιμοποιείτε τον ατμοκαθαριστή με άδειο δοχείο και μην αδειάζετε το δοχείο κατά τη διάρκεια της λειτουργίας, καθώς αυτό μπορεί να προκαλέσει βλάβη της συσκευής.

Αντιμετώπιση πιθανών δυσλειτουργιών

1. Ο ατμοκαθαριστής δεν θερμαίνεται. Πιθανή αιτία: η συσκευή δεν είναι ενεργοποιημένη ή δεν είναι συνδεδεμένη με την παροχή ρεύματος. Λύση: Βεβαιωθείτε ότι η συσκευή είναι ενεργοποιημένη, ότι το φις είναι συνδεδεμένο στην πρίζα και ότι η πρίζα είναι εφαρμόσιμη.
2. Ο ατμοκαθαριστής δεν παράγει ατμό. Πιθανές αιτίες: η στάθμη του νερού στη δεξαμενή είναι χαμηλή, η συσκευή δεν είναι ενεργοποιημένη ή δεν είναι συνδεδεμένη στο δίκτυο. Λύση: απενεργοποιήστε τη συσκευή από το ρεύμα και γεμίστε το δοχείο με νερό, ελέγξτε ότι ο ατμοκαθαριστής είναι ενεργοποιημένος, ότι το φις είναι συνδεδεμένο στην πρίζα και ότι η πρίζα είναι εφαρμόσιμη.
3. Ο ατμοκαθαριστής αφήνει νερό στο πάτωμα. Πιθανές αιτίες: το πανί του δαπέδου είναι πολύ υγρό, λανθασμένη επιλογή λειτουργίας ατμού. Λύση: απενεργοποιήστε τη συσκευή, βγάλτε το φις από την πρίζα και στύψτε το πανί, επιλέξτε διαφορετική λειτουργία ατμού.

ΠΡΟΣΟΧΗ! Εάν καμία από τις πιθανές λύσεις δεν επιλύσει το πρόβλημα σας, επικοινωνήστε με τον προμηθευτή ή το κέντρο σέρβις. Μην αποσυναρμολογείτε ή επιχειρείτε να επισκευάσετε τη μονάδα μόνοι σας.

Η ASBISC διατηρεί το δικαίωμα να τροποποιεί τη συσκευή και να προβαίνει σε αλλαγές και προσθήκες στο παρόν έγγραφο χωρίς προηγούμενη ειδοποίηση των χρηστών.

Η περίοδος εγγύησης και η διάρκεια ζωής είναι 2 έτη από την ημερομηνία λιανικής πώλησης του προϊόντος. Στοιχεία του κατασκευαστή ASBISC Enterprises PLC, lapetou, 1, Agios Athanasios, 4101, Limassol, Cyprus (Κύπρος). Κατασκευασμένο στην Κίνα. Όλα τα εμπορικά σήματα και οι επωνυμίες που αναφέρονται αποτελούν ιδιοκτησία των αντίστοιχων κατόχων τους.

Επικαρποποιημένες πληροφορίες και λεπτομερείς περιγραφές των συσκευών, καθώς και οδηγίες σύνδεσης, πιστοποιητικά, πληροφορίες για εταιρείες που δέχονται αξιώσεις ποιότητας και εγγυήσεις, είναι διαθέσιμες για λήψη στη διεύθυνση aeno.com/documents.

EST **AENO** aurumopp on kodumajapidamises kasutatav seade, mis on mõeldud kõvapuitpõrandate, laminaadi, marmori, plaatide, klaasi, metalli ja muude kuumakindlate pindade, mööblipolstri tugevate mustuste puhastamiseks.

Modell: ASM0002 (Stecker Typ E/F), ASM0002-UK (Stecker Typ G).

Tehnilised andmed

Nimipinge: 220–240 V (AC); sagedus: 50/60 Hz. Võimsus: 1200,0 W. Veepaagi mahutavus: 275 ml. Tööaeg (täis paagiga): kuni 24 min. veevoolu kiirus: kuni 25 g/min. Aururõhk: kuni 3 baari (maksimaalselt). Aurutemperatuur: umbes +130 °C. Auru tarnimise viisid: 3. Kuumutusaeg: umbes 15 sek. Seadme suurus (P×L×K): 140×300×1140 mm. Töötingimused: temperatuur – 0–50 °C, niiskus 20–70 %. Ladustamistingimused: temperatuur – 0–50 °C, niiskus 20–70 %. Kaitseaste: IPX4.

Tarne hõlmab (joonised A, B, C, D)

Käepide (1), pikendustoru (2), aurumopp (kandekäepide (3), korpus (4), veepaak (5), veepaagi kaas (6), aurunupp (7), aurunäitajad (8), käitusosa vabastamisnupp (9), käitusosa (10)), põrandalapp (2 tk) (11), nailonhari (2 tk) (12), messinghari (13), pihustusotsik (14), kaabits (15), mõõteklaas (16), praguhari (17), kiirjuhend.

Piirangud ja hoiatused

Veenduge, et toitepinge vastab seadme spetsifikatsioonides määratud pingele. Enne veepaagi täitmist, puhastamise ajal ja pärast töö lõpetamist tõmmake aurumopp välja. Ärge kastke seadme korpust, kaablit, toitepistikut, tööosa ega pihustid vette või mõnda muusse vedelikku. Ärge asetage toitekaablit kuumade esemete lähedusse. Ärge kasutage pikendusjuhet. Et vältida põletust töö ajal, olge ettevaatlik, et mitte puudutada pihustiotsikut ja ärge suunake jooksvat moppi inimeste, loomade või taimede poole. Ärge laske

Kui teil on küsimusi või raskusi oma AENO seadme kasutamisel, võtke palun ühendust tugimeeskonnaga e-posti aadressil **support@aeno.com** või veebivestluses aadressil **aeno.com/service-and-warranty**. Spetsialistid aitavad teil asju lahendada, nii et te ei pea raiskama aega ja vaeva poes käimiseks.

aurul kokku puutuda elektrilisi komponente sisaldavate seadmetega. Ärge lubage lastel või võõrastel isikutel aurumoppi kasutada. Ärge kasutage aurumoppi, kui toitejuhe on kahjustatud, võtke asendamiseks ühendust volitatud teeninduskuskesusega. Kui seade ei tööta, ärge võtke seda lahti ega üritage seda ise parandada. Ärge kasutage moppi pindade puhastamiseks, mille temperatuuritaluvus on alla +100 °C. Kasutage ainult puhastatud vett, millele ei ole lisatud kemikaale ega puhastusvahendeid. Võtke seade lahti ja puhastage seda alles siis, kui see on täielikult jahtunud (vähemalt 15 minutit). Ärge kasutage messingharja tundlikel pindadel, nt email, akrüülvärvid.

Tööks valmistumine

1. Lahti pakkima mopp ja tarvikud lahti.
2. Avage seadme korpusel (4) veepaagi kaas (6). Täitke veepaak (5) veega, kasutades selleks mõõteklaasi (16). Sulgege kaas (6).

Tabel 1. tarvikute määramine ja paigaldamine

Pihusti	Sihtkoht	Ehita
Käitusosa (10)	Põrandakangas koos puhastuslapiga (11)	Ühendage käepide (1) pikendustoruga (2) ja kinnitage see seadme korpusele (4). Sisestage korpus (4) tööosa (10) kinnitusauku vastavalt joonisele F
Pikendustoru (2)	Seadme pikendus põrandate ja raskesti ligipääsetavate alade tõhusaks puhastamiseks	Sisestage toru (2) koos käepidemega (1) korpuse (4) avasse. Sisestage seadme korpus (4) käitusosa (10) avasse, nagu on näidatud joonisel F
Põrandakangas (11)	Kõvade põrandakatete örn puhastamine	Koosta mopp (vt eespool toodud juhiseid). Kinnitage riide alumine külg (11) töödeldava käitusosa (10) Velcro-riba külge, nagu on näidatud joonisel J

Pihustiotsik (14)	Nurkade, liistude, plaatide vaheliste vahede ja muude raskesti ligipääsetavate kohtade puhastamine	Koosta mopp (vt eespool toodud juhiseid). Paigaldage pihustiotsik (14) seadme korpusele (4) vastavalt joonisele G
Nailonhari (12)	Saasteainete eemaldamine kerge mehaanilise toimega	Paigaldage pihustiotsik (14) seadme korpusele (vt eespool toodud juhiseid). Paigaldage nailonhari (12) pihustiotsakule (14) vastavalt joonisele H
Messingist harja (13)	Eriti kangekaelse mustuse eemaldamine mehaanilise toimega	Paigaldage pihustiotsik (14) seadme korpusele (4) (vt eespool). Paigaldage messingist harja (13) pihustiotsik (14) vastavalt joonisele H
Kraapija (15)	Klaasi- ja peegelpindade puhastamine	Paigaldage pihustiotsik (14) seadme korpusele (4) (vt eespool). Paigaldage kaabits (15) pihustiotsakule (14), nagu on näidatud joonisel I
Praguhari (17)	Plaatide vuukide puhastamine	Paigaldage pihustiotsik (14) seadme korpusele (4) (vt. eespool). Paigaldage praguhari (17) pihustiotsakule (14) vastavalt joonisele J

Operatsioon

1. Paigaldage vajalikud tarvikud vastavalt tabelile.
2. Ühendage toitejuhtme pistik pistikupesasse.

3. Vajutage aurunuppu (7) 2 sekundit, et alustada kuumutamist. Oodake umbes 15 sekundit, kuni kaks tuled (8) vilguvad. Vajutage uuesti aurunuppu (7), et alustada tööd. Kaks tuled (8) põlevad pidevalt ja aur hakkab väljastada.
4. Kui toiming on lõpetatud, vajutage uuesti 2 sekundiks aurunuppu (7). Ühendage seade vooluvõrgust lahti.
5. Oodake, kuni see on täielikult jahtunud, ja seejärel pühkige mopp puhta pehme lapiga.

Märkus: aururežiimi saate reguleerida aurunupu (7) abil. Tulede arv (8) muutub vastavalt (1-st minimaalse režiimi puhul kuni 3-st maksimaalse režiimi puhul).

HOIATUS! Jälgige töö ajal veetaset paagis. Ärge kasutage moppi tühja paagiga ja ärge tühjendage paaki töö ajal, sest see võib seadet kahjustada.

Võimalike rikete kõrvaldamine

1. Aurumoppi ei kuumutata. Võimalik põhjus: seade ei ole sisse lülitatud või ei ole ühendatud vooluvõrku. Lahendus: Veenduge, et seade on sisse lülitatud, et toitepistik on ühendatud pistikupesasse ja et pistikupesa on korras.
2. Aurumopp ei tekita auru. Võimalikud põhjused: madal veetaset paagis; seade ei ole sisse lülitatud või ei ole ühendatud vooluvõrku. Lahendus: ühendage seade lahti ja täitke paak veega; kontrollige, kas mopp on sisse lülitatud, kas pistik on ühendatud pistikupesasse ja kas pistikupesa on korras.
3. Aurumopp jätab põrandale vett. Võimalikud põhjused: põrandakangas on liiga märg; valesti valitud aururežiim. Abinõu: Lülitage seade välja, tõmmake pistikupesa välja ja väänake riie välja; valige teine aururežiim.

HOIATUS! Kui ükski võimalikest lahendustest ei lahenda probleemi, võtke ühendust oma tarnija või teeninduskeskusega. Ärge võtke seadet lahti ega üritage seda ise parandada.

ASBISc jätab endale õiguse muuta seadet ning teha muudatusi ja täiendusi käesolevasse dokumenti ilma kasutajate eelneva teavitamiseta. Garantii-aeg ja kasutusiga on 2 aastat alates toote jaemüügi kuupäevast. Tootja andmed: ASBISc Enterprises PLC, Iapetou, 1, Agios Athanasios, 4101, Limassol, Cyprus (Küpros). Valmistatud Hiinas. Kõik mainitud kaubamärgid ja marginimed on nende vastavate omanike omand. Ajakohastatud teave ja üksikasjalikud seadmekirjeldused, samuti ühendamisjuhised, sertifikaadid, teave kvaliteedinõudeid ja garantiisid aktsepteerivate ettevõtete kohta on allalaadimiseks saadaval aadressil aeno.com/documents.

FRA Le balai vapeur **AENO** est un appareil ménager conçu pour nettoyer les parquets en bois dur, les stratifiés, le marbre, les carrelages, les salissures importantes sur le verre, le métal et autres surfaces résistantes à la chaleur, les rembourrages de meubles.

Modèle: ASM0002 (prise type E/F), ASM0002-UK (prise type G).

Données techniques

Tension nominale : 220–240 V (AC) ; fréquence : 50/60 Hz. Puissance nominale : 1200,0 W. Capacité du réservoir d'eau : 275 ml. Durée de fonctionnement (avec réservoir plein) : jusqu'à 24 min. Débit d'eau : jusqu'à 25 g/min. Pression de la vapeur : jusqu'à 3 bar (maximum). Température de la vapeur : environ +130 °C. Modes de distribution de la vapeur : 3. Temps de chauffage : environ 15 sec. Taille de l'appareil (L×L×H) : 140×300×1140 mm. Conditions de fonctionnement : Température – 0–50 °C, humidité 20–70 %. Conditions de stockage : Température – 0–50°C, humidité 20–70 %. Degré de protection : IPX4.

La fourniture comprend (Figures A, B, C, D)

Manche (1), tube d'extension (2), balai à vapeur (poignée de portage (3), corps (4), réservoir d'eau (5), couvercle du réservoir d'eau (6), bouton vapeur (7), indicateurs de mode vapeur (8), bouton de déverrouillage de la partie opérationnelle (9), partie opérationnelle (10)), toile de sol (2 pièces) (11), brosse en nylon (2 pièces) (12), brosse en laiton (13), buse à jet (14), raclette (15), verre doseur (16), brosse à crevasse (17), guide rapide.

Restrictions et avertissements

Assurez-vous que la tension d'alimentation correspond à la tension spécifiée dans les spécifications de l'appareil. Débranchez le balai à vapeur avant de

Si vous avez des questions ou des difficultés lors de l'utilisation de votre appareil AENO, veuillez contacter l'assistance par e-mail support@aeno.com ou par chat en ligne à l'adresse aeno.com/service-and-warranty. Les spécialistes vous aideront à résoudre le problème et vous ne perdrez pas de temps ni d'efforts à visiter le magasin.

remplir le réservoir d'eau, pendant le nettoyage et après avoir terminé le travail. Ne pas immerger le corps de l'appareil, le cordon, la fiche d'alimentation, la partie opérationnelle ou les buses dans l'eau ou tout autre liquide. Ne placez pas le câble d'alimentation à proximité d'objets chauds. N'utilisez pas de rallonge. Pour éviter les brûlures pendant le fonctionnement, veillez à ne pas toucher la buse du jet et à ne pas diriger le balai en marche vers des personnes, des animaux ou des plantes. Ne laissez pas la vapeur entrer en contact avec des appareils contenant des composants électriques. Ne laissez pas les enfants ou les personnes non familières utiliser le balai à vapeur. N'utilisez pas le balai à vapeur si le câble d'alimentation est endommagé, contactez un centre de service agréé pour le remplacer. Si l'appareil tombe en panne, ne le démontez pas et ne tentez pas de le réparer vous-même. N'utilisez pas le balai pour nettoyer des surfaces dont la résistance à la température est inférieure à +100 °C. N'utilisez que de l'eau purifiée, sans ajout de produits chimiques ou de détergents. Ne démontez et ne nettoyez l'appareil que lorsqu'il a complètement refroidi (au moins 15 minutes). N'utilisez pas la brosse en laiton sur des surfaces sensibles, par exemple l'émail, les acryliques.

Se préparer au travail

1. Déballer le balai et les accessoires.
2. Sur le corps de l'appareil (4), ouvrez le couvercle du réservoir d'eau (6). Remplissez le réservoir d'eau (5) avec de l'eau à l'aide du gobelet doseur (16). Fermez le couvercle (6).

Tableau 1. Affectation et installation des accessoires

Buse	Destination	Construire
Partie opérationnelle (10)	Nettoyage du sol complet avec chiffon de nettoyage (11)	Raccordez la manche (1) au tube d'extension (2) et fixez-le au corps de l'appareil (4). Insérer le corps (4) dans le trou de fixation de la section de travail (10) selon la figure F

Tube d'extension (2)	Extension de l'appareil pour un nettoyage efficace des sols et des zones difficiles d'accès	Insérez le tube (2) avec la manche (1) dans l'ouverture du corps (4). Insérer le corps de l'unité (4) dans le trou de la partie opérationnelle (10) comme indiqué sur la figure F
Toile de sol (11)	Nettoyage en douceur des revêtements de sol durs	Assemblez le balai (voir les instructions ci-dessus). Fixez la face inférieure du tissu (11) à la bande Velcro de la pièce (10) comme indiqué sur la figure J
Buse du jet (14)	Nettoyage des coins, des plinthes, des interstices entre les carreaux et d'autres zones difficiles à atteindre	Assemblez le balai (voir les instructions ci-dessus). Monter la buse (14) sur le corps de l'appareil (4) selon la figure G
Brosse en nylon (12)	Élimination des contaminants par une action mécanique légère	Montez la buse (14) sur le corps de l'appareil (voir les instructions ci-dessus). Monter la brosse en nylon (12) sur la buse du jet (14) selon la figure H
Brosse en laiton (13)	Élimination des salissures particulièrement tenaces par action mécanique	Monter la buse (14) sur le corps de l'appareil (4) (voir ci-dessus). Monter la brosse en laiton (13) sur la buse du jet (14) selon la figure H
Grattoir (15)	Nettoyage des surfaces en verre et en miroir	Monter la buse (14) sur le corps de l'appareil (4) (voir ci-dessus). Monter le

		racleur (15) sur la buse du jet (14) comme indiqué sur la figure I
Brosse à crevasse (17)	Nettoyage des joints de céramique	Monter la buse à jet (14) sur le corps de l'appareil (4) (voir ci-dessus). Montez la brosse à crevasse (17) sur la buse à jet (14) comme indiqué sur la figure J

Opération

1. Installez les accessoires requis conformément au tableau.
2. Branchez la fiche du cordon d'alimentation dans une prise de courant.
3. Appuyez sur le bouton vapeur (7) et maintenez-le enfoncé pendant 2 secondes pour démarrer le chauffage. Attendez environ 15 secondes jusqu'à ce que deux voyants (8) se mettent à clignoter. Appuyez à nouveau sur le bouton vapeur (7) pour démarrer le travail. Les deux voyants (8) s'allumeront en continu et la vapeur commencera à être distribuée.
4. Lorsque l'opération est terminée, appuyez à nouveau sur le bouton vapeur (7) pendant 2 secondes. Débranchez l'appareil du secteur.
5. Attendez qu'il ait complètement refroidi, puis essuyez le balai avec un chiffon propre et doux.

Remarque : vous pouvez régler le mode vapeur à l'aide de la touche vapeur (7). Le nombre de lumières (8) change en conséquence (de 1 pour le mode minimum à 3 pour le mode maximum).

AVERTISSEMENT ! Surveillez le niveau d'eau dans le réservoir pendant le fonctionnement. Ne faites pas fonctionner le balai avec un réservoir vide et ne videz pas le réservoir pendant le fonctionnement, car cela pourrait endommager l'appareil.

Dépannage des dysfonctionnements éventuels

1. Le balai à vapeur ne se réchauffe pas. Cause possible : l'appareil n'est pas allumé ou n'est pas raccordé à l'alimentation électrique. Solution : Vérifiez

que l'appareil est allumé, que la fiche d'alimentation est connectée à la prise et que la prise est en ordre.

2. Un balai à vapeur ne produit pas de vapeur. Causes possibles : niveau d'eau bas dans le réservoir ; l'appareil n'est pas allumé ou n'est pas connecté au réseau. Solution : débranchez l'appareil et remplissez le réservoir d'eau ; vérifiez que le balai est allumé, que la fiche est branchée à la prise et que la prise est en ordre.
3. Le balai à vapeur laisse de l'eau sur le sol. Causes possibles : la serpillière est trop humide ; le mode vapeur a été mal sélectionné. Remède : éteindre l'appareil, le débrancher et essorer le linge ; sélectionner un autre mode vapeur.

AVERTISSEMENT ! Si aucune des solutions possibles ne résout le problème, contactez votre fournisseur ou votre centre de service. Ne démontez pas l'appareil et ne tentez pas de le réparer vous-même.

ASBISc se réserve le droit de modifier l'appareil et d'apporter des changements et des ajouts à ce document sans en informer préalablement les utilisateurs.

La période de garantie et la durée de vie du produit sont de 2 ans à compter de la date de vente au détail du produit.

Informations sur le fabricant : ASBISc Enterprises PLC, Iapetou, 1, Agios Athanasios, 4101, Limassol, Cyprus (Chypre). Fabriqué en Chine. Toutes les marques et tous les noms de marque mentionnés sont la propriété de leurs détenteurs respectifs.

Des informations actualisées et des descriptions détaillées des appareils, ainsi que des instructions de connexion, des certificats, des informations sur les entreprises acceptant les réclamations de qualité et les garanties, peuvent être téléchargées sur aeno.com/documents.

HRV Parni čistač **AENO** je kućanski uređaj namijenjen za čišćenje podova od tvrdog drva, laminata, mramora, pločica, čišćenje velike prljavštine na staklu, metalu i drugim površinama otpornim na toplinu, presvlakama namještaja.

Model: ASM0002 (utikač tip E/F), ASM0002-UK (utikač tip G).

Specifikacije

Nominalni napon: 220–240 V (AC); frekvencija: 50/60 Hz. Nominalna snaga: 1200,0 W. Zapremnina spremnika za vodu: 275 ml. Vrijeme rada (s punim spremnikom): do 24 min. Potrošnja vode: do 25 g/min. Tlak pare: do 3 bar (maksimalno). Temperatura pare: oko +130 °C. Režimi dotoka pare: 3. Vrijeme zagrijavanja: oko 15 sek. Dimenzije uređaja (D×Š×V): 140×300×1140 mm. Radni uvjeti: temperatura 0...+50 °C, vlažnost 20–70 %. Uvjeti skladištenja: temperatura 0...+50 °C, vlažnost 20–70 %. Stupanj zaštite: IPX4.

Opseg isporuke (slike A, B, C, D)

Ručka (1), produžna cijev (2), parni mop (ručka za nošenje (3), kućište uređaja (4), spremnik za vodu (5), poklopac spremnika za vodu (6), tipka za paru (7), indikatori režima pare (8), tipka za otkopčanje radnog dijela (9), radni dio (10), krpa za pod (2 kom.) (11), najlonska četka (2 kom.) (12), mesingana četka (13), mlaznica (14), strugač (15), mjerna čaša (16), četka za utore (17), kratki korisnički vodič.

Ograničenja i upozorenja

Provjerite odgovara li napon napajanja naponu navedenom u specifikacijama proizvoda. Isključite parni čistač iz električne mreže prije punjenja spremnika za vodu, tijekom čišćenja i po završetku rada. Ne potapajte kućište uređaja, kabel, utikač, radni dio i dodatke u vodi niti u bilo kojoj tekućini. Ne stavite kabel za napajanje blizu vrućih predmeta. Nemojte koristiti produžni kabel. Kako biste izbjegli opekline tijekom rada, pazite da ne dodirnete mlaznicu, ne

Ako imate pitanja ili poteškoća tijekom korištenja AENO uređaja, obratite se timu za podršku putem e-pošte. e-poštom support@aeno.com ili online chatom na aeno.com/service-and-warranty. Stručnjaci će vam pomoći da riješite vaše probleme i da ne gubite vrijeme i trud da idete u prodavnicu.

usmjeravajte parni čistač prema ljudima, životinjama, biljkama. Nemojte dopustiti da para dođe u dodir s uređajima koji sadrže električne komponente. Nemojte dopustiti da parni čistač koriste djeca ili osobe koje nisu upoznate s načinom rada uređaja. Nemojte koristiti parni čistač ako je kabel za napajanje oštećen, obratite se ovlaštenom servisu da ga zamijeni. Ako uređaj pokvari, nemojte ga rastavljati i ne pokušavajte da ga sami popravite. Nemojte koristiti mop za čišćenje površina s temperaturnom otpornošću ispod +100 °C. Koristite samo pročišćenu vodu bez dodataka kemikalija ili deterdženata. Uređaj rastavite i očistite tek nakon što se potpuno ohladi (najmanje 15 min). Nemojte koristiti mesinganu četku na osjetljivim površinama kao što su emajl ili akril.

Priprema za korištenje

1. Raspakirajte parni čistač i pribor.
2. Otvorite poklopac spremnika za vodu (6) na kućištu uređaja (4). Napunite spremnik (5) vodom pomoću mjerne posude (16). Zatvorite poklopac (6).

Tablica 1. Namjena i ugradnja komponenti

Mlaznica	Svrha	Sastavljanje
Radni dio (10)	Čišćenje podova kompletno s krpom (11)	Spojite ručku (1) na produžnu cijev (2) i pričvrstite je na kućište uređaja (4). Kućište (4) umetnite u montažni otvor radnog dijela (10) prema slici F
Produžna cijev (2)	Produžetak uređaja za učinkovito čišćenje podova i teško dostupnih mjesta	Umetnite cijev (2) s ručkom (1) u otvor na kućištu (4). Kućište uređaja (4) umetnite u otvor radnog dijela (10) prema slici F
Podna krpa (11)	Nježno čišćenje tvrdih podova	Sastavite čistač (pogledajte upute gore). Stražnju stranu krpe (11) pričvrstite na čičak radnog dijela (10) prema slici J

Mlaznica (14)	Čišćenje uglova, podnih ploča, razmaka između pločica, fuga i drugih teško dostupnih mjesta	Sastavite čistač (pogledajte upute gore). Navucite mlaznicu (14) na kućište uređaja (4) prema slici G
Najlonska četka (12)	Uklanjanje onečišćenja uz pomoć male mehaničke radnje	Navucite mlaznicu (14) na kućište uređaja (vidi upute gore). Navucite najlonsku četku (12) povrh mlaznice (14) prema slici H
Mesingana četka (13)	Uklanjanje posebno tvrde prljavštine mehaničkim djelovanjem	Navucite mlaznicu (14) na kućište uređaja (4) (v. gore). Navucite mesinganu četku (13) na mlaznicu (14) prema slici H
Strugač (15)	Čišćenje staklenih i zrcalnih površina	Navucite mlaznicu (14) na kućište uređaja (4) (v. gore). Pričvrstite strugač (15) na mlaznicu (14) prema slici I
Četka za utore (17)	Čišćenje fuga pločica	Navucite mlaznicu (14) na kućište uređaja (4) (v. gore). Postavite četku za utore (17) na mlaznicu (14) kao što je prikazano na slici J

Korištenje

1. Montirajte potrebnu dodatnu opremu prema tablici.
2. Uključite kabel za napajanje u utičnicu.
3. Pritisnite tipku za paru (7) na 2 sekunde da počne grijanje. Pričekajte oko 15 sek dok dvije indikatorske lampice (8) ne zatrepču. Ponovno pritisnite tipku za paru (7) da početete s radom. Dva indikatora (8) će stalno svijetliti, krenut će dotok pare.

4. Kad završite, ponovno pritisnite tipku za paru (7) na 2 sek. Odspojite uređaj s mreže.
5. Pričekajte da se uređaj potpuno ohladi i obrišite mop čistom, mekom krpom.

Napomena: Dotok pare možete postaviti tipkom za paru (7). Broj upaljenih indikatora (8) će se sukladno tome mijenjati (od 1 – minimalni način rada do 3 – maksimalni način rada).

POZOR! Tijekom rada pazite na razinu vode u spremniku. Nemojte uključivati uređaj s praznim spremnikom i prazniti spremnik tijekom rada, to može oštetiti čistač.

Rješavanje problema

1. Parni čistač se ne zagrijava. Mogući uzrok: uređaj nije uključen ili nije spojen na električnu mrežu. Rješenje: provjerite je li uređaj uključen, je li utikač umetnut u utičnicu a u utičnica ima struje.
2. Parni čistač ne izbacuje paru. Mogući uzroci: premalo vode u spremniku; uređaj nije uključen ili spojen na mrežu. Rješenje: isključite uređaj i napunite spremnik vodom; provjerite je li čistač uključen, utikač spojen na utičnicu a u utičnici ima struje.
3. Parni čistač ostavlja vodu na podu. Mogući uzroci: Podna krpa je premokra; režim dotoka pare nije ispravno odabran. Rješenje: isključite uređaj, skinite i ocijedite krp; odaberite drugu postavku za dotok pare.

POZOR! Ako ništa od navedenog ne riješi vaš problem, obratite se svom dobavljaču ili servisnom centru. Nemojte rastavljati uređaj i ne pokušavajte da ga sami popravite.

ASBISc zadržava pravo da modoficira uređaj te da unosi izmjene i dopune u ovaj dokument bez prethodne obavijesti korisnicima. Jamstveni rok i uporabni rok je 2 godine od datuma prodaje proizvođa u maloprodaji. Podaci o proizvođaču: ASBISc Enterprises PLC, Iapetou, 1, Agios Athanasios, 4101, Limassol, Cyprus (Cipar). Proizvedeno u Kini. Svi navedeni zaštitni znakovi i njihova imena su vlasništvo njihovih vlasnika. Ažurirane informacije i detaljan opis uređaja te upute za spajanje, certifikati, podaci o tvrtkama koje primaju reklamacije glede kvalitete i jamstva dostupne su za preuzimanje na poveznici aeno.com/documents.

aeno.com/documents

HUN Az **AENO** gőzmozgató háztartási készülék, amelynek rendeltetése keményfa és laminált padló, márvány és csempe tisztítása, továbbá erős szennyeződése eltávolítása üveg, fém és egyéb hőálló felületekről, bútorkárpitokról.

Modell: ASM0002 (E/F típusú csatlakozó), ASM0002-UK (G típusú csatlakozó).

Műszaki adatok

Névleges feszültség: 220-240 V (AC); frekvencia: 50/60 Hz. Névleges teljesítmény: 1200,0 W. Víztartály térfogata: 275 ml. Üzemidő (teljes tankkal): maximum 24 perc. Vízfogyasztás: maximum 25 g/perc. Gőznyomás: maximum 3 bar. Gőz hőmérséklete: kb. +130 °C. Gőzellátási módok: 3 üzemmód. Fűtési idő: kb. 15 mp. Készülék mérete (H×S×M): 140×300×1140 mm. Működési feltételek: Hőmérséklet – 0-50 °C, páratartalom 20-70 %. Tárolási feltételek: Hőmérséklet – 0-50 °C, páratartalom 20-70 %. Védelmi besorolás: IPX4.

Készlet csomag (A, B, C, D ábra)

Fogantyú (1), hosszabbítócső (2), gőzmozgató hordozó (fogantyú (3), készüléktest (4), víztartály (5), víztartály fedél (6), gőzgomb (7), gőz üzemmódok kijelzői (8), mopfej kioldó gomb (9), mopfej (10)), padlótörölő – 2 db (11), nejlonkefe – 2 db (12), sárgaréz kefe (13), fúvóka (14), kaparó (15), mérőpohár (16), hasított kefe (17), rövid kezelési útmutató.

Korlátozások és figyelmeztetések

Győződjön meg arról, hogy a tápfeszültség nagysága megfelel a készülék műszaki jellemzőinél megadott feszültség értéknek. A víztartály feltöltése előtt, tisztítás közben és a munka befejezése után húzza ki a gőzmozgatót a hálózatról.

Ne merítse a készülék testét, a hálózati kábelt, a hálózati csatlakozót, a kezelőrészt, vagy a fúvókákat vízbe vagy más folyadékba. Ne helyezze a tápkábelt forró tárgyak közelébe. Ne használjon hosszabbítót. A működés

Ha bármilyen kérdése vagy nehézsége merül fel az **AENO** készülék használatával kapcsolatban, kérjük, lépjen kapcsolatba az ügyfélszolgálattal a **support@aeno.com** e-mail címen vagy az **aeno.com/service-and-warranty** online chaten. A szakemberek segíthetnek a dolgok rendezésében, így nem kell időt és energiát pazarolnia a boltok felkeresésére.

közbeni égési sérülések elkerülése érdekében legyen óvatos, ne érintse meg a fűvókát, és ne irányítsa a működő készüléket emberekre, állatokra vagy növényekre. Ne engedje, hogy a gőz elektromos alkatrészeket tartalmazó eszközökre kerüljön. Ne engedje, hogy gyermekek, vagy más, a készülék üzemeltetési szabályait nem ismerő személyek használják a gőzmozpot. Ne használja a gőzmozpot, ha a tápkábel megsérült, a kábel cseréjéhez forduljon hivatalos szervizhez. Ha a készülék meghibásodik, ne szerelje szét, és ne próbálja meg saját maga megjavítani. Ne használja a felmosót olyan felületek tisztítására, amelyek hőállósága kisebb, mint +100 °C. Csak tisztított vizet használjon, vegyszerek vagy mosószerek hozzáadása nélkül. Csak akkor szerelje szét és tisztítsa meg a készüléket, ha az teljesen kihűlt (legalább 15 perc). Ne használja a sárgarézkéfért érzékeny felületeken, pl. zománc, akril.

Az üzemeltetés előkészítése

1. Csomagolja ki a felmosót és a tartozékokat.
2. A készülék testén (4) nyissa ki a víztartály fedelét (6). Töltse meg a víztartályt (5) vízzel a mérőpohár (16) segítségével. Csukja be a fedelet (6).

Táblázat 1. A tartozékok rendeltetése és felszerelése

Fűvóka	Rendeltetés	Összeszerelés
Mopfej (10)	Padlótisztító kendővel (11)	Csatlakoztassa a fogantyút (1) a hosszabbító csőhöz (2), majd rögzítse a fogantyút a készülék testhez (4). Helyezze be a készülék testet (4) a mopfej rögzítőnyílásába (10) az F ábra szerint
Hosszabbítócső (2)	A készülék meghosszabbítása a padlók és a nehezen hozzáférhető területek hatékony tisztításához	Helyezze a csövet (2) a fogantyúval (1) a készüléktest (4) nyílásába. Helyezze be a készüléktestet (4) a mopfej

		(10) furatába az F ábrán látható módon
Padlókendő (11)	Kemény padlóburkolatok kéméletes tisztítása	Szerelje össze a felmosót (lásd a fenti utasításokat). Rögzítse a kendő alsó oldalát (11) a mopfej tépőzáras csíkjához (10) az ábrán látható módon. J
Fúvóka (14)	Sarkok, szegélylécek, csempék közötti rések és egyéb nehezen hozzáférhető területek tisztítása	Szerelje össze a felmosót (lásd a fenti utasításokat). Szerelje fel a fúvókát (14) a készüléktestre (4) a G ábra szerint
Nejljon kefe (12)	Szennyeződések eltávolítása enyhe mechanikai ráhatással	Szerelje fel a fúvókát (14) a készülék testére (lásd a fenti utasításokat). Szerelje fel a nejljonkefét (12) a fúvókára (14) a H ábra szerint.
Sárgaréz kefe (13)	A különösen makacs szennyeződések eltávolítása mechanikus eljárással	Szerelje fel a fúvókát (14) a készüléktestre (4) (lásd fentebb). Szerelje fel a sárgarézkefét (13) a fúvókára (14) a H ábra szerint
Kaparó (15)	Üveg- és tükörfelületek tisztítása	Szerelje fel a fúvókát (14) a készüléktestre (4) (lásd fentebb). Szerelje fel a kaparót (15) a fúvókára (14) az I. ábrán látható módon
Hasított kefe (17)	Csempefugák tisztítása	Szerelje fel a fúvókát (14) a készüléktestre (4) (lásd fent).

Üzemeltetés

1. Szerelje fel a szükséges tartozékokat a táblázat szerint.
2. Csatlakoztassa a tápkábel dugóját egy konnektorba.
3. Nyomja meg a gőz gombot (7) és tartsa lenyomva 2 másodpercig a fűtés elindításához. Várjon körülbelül 15 másodpercet, amíg két indikátor lámpa (8) villogni kezd. A munka megkezdéséhez nyomja meg ismét a gőz gombot (7). A két indikátor lámpa (8) folyamatosan világít, és gőzadagolás kezdődik.
4. Amikor a készülék befejezte a munkát, nyomja meg újra a gőzgombot (7) 2 másodpercig. Húzza ki a készülék tápkábelét a hálózatból.
5. Várja meg, amíg teljesen kihűl, majd tiszta, puha ruhával törölje át a felmosót.

Megjegyzés: A megfelelő gőz üzemmódot – gőz áramlást – a gőzgomb (7) segítségével állíthatja be. Az égő indikátorok (8) száma ennek megfelelően változik (1-től – 3-ig, a minimális áramlási üzemmódtól – a maximális áramlási üzemmódig).

FIGYELEM! Működés közben tartsa szemmel a tartályban lévő vízszintet. Ne működtesse a felmosót üres tartállyal, és ne ürtse ki a tartályt működés közben, mert ez károsíthatja a készüléket.

A lehetséges meghibásodások elhárítása

1. A gőzmpop nem melegszik. Lehetséges ok: a készülék nincs bekapcsolva vagy nincs csatlakoztatva a hálózathoz. Megoldás: győződjön meg arról, hogy a készülék be van-e kapcsolva, a hálózati csatlakozó be van-e dugva a konnektorba, és hogy a konnektor működőképes-e.
2. A gőzmpop nem termel gőzt. Lehetséges okok: alacsony vízszint a tartályban; a készülék nincs bekapcsolva vagy nincs csatlakoztatva a hálózathoz. Megoldás: húzza ki a készüléket a konnektorból, és töltsse fel a tartályt vízzel;

ellenőrizze, hogy a felmosó be van-e kapcsolva, a dugó be van-e dugva a konnektorba, és hogy a konnektor üzemképes-e.

3. A gőzmozogó vizet hagyja a padlón. Lehetséges okok: a padlómosó kendő túl nedves; helytelenül van kiválasztva a gőzölési mód. Megoldás: kapcsolja ki a készüléket, húzza ki a konnektorból és csavarja ki a ruhát; válasszon másik gőzölési módot.

FIGYELEM! Ha a lehetséges megoldások egyike sem hártja el a problémát, forduljon a forgalmazóhoz vagy a szervizközpontoz. Ne szedje szét és ne próbálja meg saját maga megjavítani a készüléket.

Az ASBISc fenntartja a jogot a készülék módosítására, valamint a jelen dokumentum módosítására és kiegészítésére a felhasználók előzetes értesítése nélkül.

A garanciaidő és az élettartam a termék kiskereskedelmi értékesítésétől számított 2 év., hacsak a törvény másként nem rendelkezik. A gyártó adatai: ASBISc Enterprises PLC, Iapetou, 1, Agios Athanasios, 4101, Limassol, Cyprus (Ciprus). Kínában készült. Minden említett védjegy és márkanev a megfelelő tulajdonosok tulajdonát képezi.

Naprakész információk és részletes készülékutalások, valamint csatlakoztatási utasítások, tanúsítványok, a minőségi igényeket és garanciákat elfogadó vállalatokra vonatkozó információk az aeno.com/documents weboldalon letölthetők.

HYE AENO գոյորշով շվարն իրննից ներկայացնում է կննցադային սարք, որը նախատեսված է փայտի ամուր տեսակներից հատակների, լամինատի, մարմարի, սալիկի մաքրման, ապակե, մետաղական և այլ ջերմակայուն մակերևույթների, կահույքի պատաստի ուժեղ աղտոտվածության մաքրման համար:

Մոդել՝ ASM0002 (Խրոցի տեսակը E/F), ASM0002-UK (Խրոցի տեսակը G).

Տեխնիկական բնութագրեր

Գնահատված լարումը՝ 220-240 Վ (AC); հանախականությունը՝ 50/60 Հց: Գնահատված հզորությունը՝ 1200,0 Վտ: Ջրի բարի տարողությունը՝ 275 մլ: Աշխատանքի տևողությունը (լեցուն բարով)՝ մինչև 24 րոպե: Ջրի ծախսը՝ մինչև 25 գ/րոպե: Գոյորշու ճնշումը՝ մինչև 3 բար (առավելագույնը): Գոյորշու ջերմաստիճանը՝ մոտ +130 °C: Գոյորշու մատակարարման ռեժիմները՝ 3: Տաքացման ժամանակը՝ մոտ 15 վրկ: Մարքի չափը (երկարություն×լայնություն×բարձրություն)՝ 140×300×1140 մմ: Ծահագործման պայմանները. ջերմաստիճանը՝ 0-50 °C, խոնավությունը՝ 20-70 %: Պահպանման պայմանները. ջերմաստիճանը՝ 0-50 °C, խոնավությունը՝ 20-70 %: Պաշտպանության աստիճանը՝ IPX4:

Առաքման լրակազմը (նկարներ A, B, C, D)

Բռնակ (1), երկարացման խողովակ (2), գոյորշով շվարը (տեղափոխման համար բռնակ (3), սարքի մարմին (4), ջրի բար (5), ջրի բարի կափարիչ (6), գոյորշու մատակարարման կոճակ (7), գոյորշու մատակարարման ռեժիմների ինդիկատորներ (8), աշխատող մասի անջատման կոճակ (9), աշխատող մաս (10)), հատակի անձեռոցիկ (2 հատ) (11), նեյլոնե խոզանակ (2 հատ) (12), արույրե խոզանակ (13), շրային գլխադիր (14), քերիչ (15), չափիչ բաժակ (16), ճեղքվածքի խոզանակ (17), կարն ուղեցույց:

Սահմանափակումներ և նախազգուշացումներ

Համոզվեք, որ էներգամատակարարման լարումը համապատասխանում է սարքի տեխնիկական բնութագրերում նշված լարվածությանը: Ջրի բարը լցնելուց առաջ, մաքրման ընթացքում և աշխատանքն ավարտելուց հետո գոյորշով շվարը անջատեք ցանցից: Մի ընկղմեք սարքի մարմինը, լարը, սնուցման խորցը, աշխատող մասը և գլխադիրները ջրի կամ

Եթե AENO սարքն օգտագործելիս որևէ հարց կամ դժվարություն է առաջացել, խնդրում ենք կապվել support@aeno.com էլ. փոստով կամ aeno.com/service-and-warranty կայքի առցանց չաթում: Մասնագետները կօգնեն Ձեզ պարզել դա, և Ձեզ հարկավոր չի լինի ժամանակ և ջանք ծախսել խանութ այցելելու վրա:

այլ հեղուկի մեջ: Մի տեղադրեք հոսանքի լարը տաք առարկաների մոտ: Մի օգտագործեք երկարացման լար: Աշխատանքի ընթացքում այրվածքներից խուսափելու համար, գզույշ եղեք և մի դիպչեք շթային գլխադիրին, աշխատող շվարքը մի ուղղեք մարդկանց, կենդանիների, բույսերի վրա: Թույլ մի տվեք, որ գոլորշին չփվի էլեկտրական բաղադրիչներ պարունակող սարքերի հետ: Թույլ մի տվեք, որ գոլորշով շվարքից օգտվեն երեխաները կամ սարքի շահագործմանը անձանոթ անձիք: Մի օգտագործեք գոլորշով շվարքը, եթե հոսանքի լարը վնասված է, այն փոխարինելու համար դիմեք լիազորված սպասարկման կենտրոն: Սարքի փչանալու դեպքում, մի ապամոնտաժեք այն կամ մի փորձեք ինքներդ վերանորոգել: Մի օգտագործեք շվարքը +100 °C- ից ցածր ջերմակայունությամբ մակերեսների մաքրման համար: Օգտագործեք միայն մաքրված ջուր՝ առանց բիմիական նյութերի կամ լվացող միջոցների ավելացման: Ապամոնտաժեք և մաքրեք սարքը միայն այն ամբողջովին սառչելուց հետո (ստնվազն 15 րոպե): Մի օգտագործեք արույրային խոզանակը զգայուն մակերեսների մշակման համար, ինչպիսիք են էմալը, ակրիլը:

Աշխատանքին նախապատրաստումը

1. Փաթեթից հանեք շվարքը և բաղադրիչները:
2. Սարքի մարմնի վրա (4) բացեք ջրի բաքի կափարիչը (6): Լցրեք ջրի բաքը (5) ջրով՝ օգտագործելով չափիչ բաժակը (16): Փակեք կափարիչը (6):

Աղյուսակ 1. Բաղադրիչների նշանակությունը և տեղադրումը

Գլխադիր	Նշանակությունը	Հավաքումը
Աշխատող մաս (10)	Ներառված անձնոցիկով հատակի մաքրում (11)	Միացրեք բռնակը (1) երկարացման խողովակին (2) և ամրացրեք այն սարքի մարմնին (4): Տեղադրեք մարմինը (4) աշխատող մասի ամրացման անցքի մեջ (10) ըստ նկարի F- ի
Երկարացման խողովակ (2)	Սարքի երկարացնելը՝ հատակի և դժվարամատչ տարածքների արդյունավետ մաքրման համար	Բռնակով (1) խողովակը (2) տեղադրեք մարմնի անցքի մեջ (4): Տեղադրեք մարմինը (4) աշխատող մասի ամրացման անցքի մեջ (10) ըստ նկարի F- ի
Հատակի անձնոցիկ (11)	Ամուր հատակների զգույշ մաքրում	Հավաքեք շվարքը (տես վերը նշված հրահանգները): Անձնոցիկի հակառակ

		կողմը (11) ամրացրեք աշխատող մասի կաչուկին (10), ինչպես ցույց է տրված նկ. Ե
Ծթային գլխադիր (14)	Անկյունների, շրիշակների, սայիկների միջև ճեղքերի և այլ դժվարամատչ տեղերի մաքրում	Հավաքեք շվաբրը (տես վերը նշված հրահանգները): Տեղադրեք շթային գլխադիրը (14) սարքի մարմնի վրա (4)՝ համաձայն նկար Գ- ի
Նեյլոն խոզանակ (12)	Ոչ մեծ մեխանիկական ազդեցության կիրառմամբ կեղտերի հեռացում	Տեղադրեք շթային գլխադիրը (14) սարքի մարմնի վրա (տես վերը նշված հրահանգները): Տեղադրեք նեյլոն խոզանակը (12) շթային գլխադրի վրա (14), ինչպես ցույց է տրված նկար Դ- ում
Արույրե խոզանակ (13)	Մեխանիկական ազդեցության կիրառմամբ բացառիկ կայուն կեղտերի հեռացում	Տեղադրեք շթային գլխադիրը (14) սարքի մարմնի վրա (4) (տես վերը): Տեղադրեք արույրե խոզանակը (13) շթային գլխադրի վրա (14), ինչպես ցույց է տրված նկար Դ- ում
Քերիչ (15)	Ապակե և հայելու մակերեսների մաքրում	Տեղադրեք շթային գլխադիրը (14) սարքի մարմնի վրա (4) (տես վերը): Տեղադրեք քերիչը (15) շթային գլխադրի վրա (14), ինչպես ցույց է տրված նկար Լ- ում
Ճեղքվածքի խոզանակ (17)	Միջսալիկային կարանների մաքրում	Տեղադրեք շթային գլխադիրը (14) սարքի մարմնի վրա (4) (տես վերը): Տեղադրեք ճեղքվածքի խոզանակը (17) շթային գլխադրի վրա (14), ինչպես ցույց է տրված նկար Ե- ում

Ճահագործում

1. Տեղադրեք անհրաժեշտ բաղադրիչները ըստ աղյուսակի:
2. Միացրեք հոսանքի լարը հոսանքի վարդակին:
3. Սեղմեք գոլորշու մատակարարման կոճակը (7) և տաքացումը սկսելու համար պահեք 2 վայրկյան: Սպասեք մոտ 15 վայրկյան, մինչև երկու ինդիկատորները (8) սկսեն թափոթել:

- Աշխատանքը սկսելու համար կրկին սեղմեք գոյորշու մատակարարման կոճակը (7):
- Երկու ինդիկատորները (8) անընդհատ կվառվեն, և կսկսվի գոյորշու մատակարարումը:
- Աշխատանքը ավարտելուց հետո կրկին սեղմեք գոյորշու մատակարարման կոճակը (7) և պահեք 2 վայրկյան: Սարքը անջատեք ցանցից:
 - Սպասեք, որ այն ամբողջովին սառչի և սրբեք շվարքը մաքուր, փափուկ կտորով:

Նշում. Դուք կարող եք կարգավորել գոյորշու մատակարարման ռեժիմը գոյորշու մատակարարման կոճակով (7): Վառվող ինդիկատորների թիվը (8) համապատասխանաբար կփոխվի (1 -ից` նվազագույն ռեժիմից մինչև 3` առավելագույն ռեժիմ):

Ուշադրություն! Աշխատելու ընթացքում հետևեք բաքի ջրի մակարդակին: Թույլ մի տվեք, որ շվարքը միացվի դատարկ բաքով և բաքի դատարկումը աշխատելիս, դա կարող է վնասել Ձեր սարքը:

Հնարավոր անսարքությունների վերացում

- Գոյորշով շվարքը չի տաքանում: Հնարավոր պատճառը. սարքը միացված չէ կամ միացված չէ էլեկտրացանցին: Լուծում. համոզվեք, որ սարքը միացված է, հոսանքի խրոցը միացված է վարդակին, իսկ վարդակը սարքին է:
- Գոյորշով շվարքը գոյորշի չի արտադրում: Հնարավոր պատճառները. բաքի մեջ ջրի ցածր մակարդակ: սարքը միացված չէ կամ միացված չէ ցանցին: Լուծում. Անջատեք սարքը ցանցից և լցրեք բաքը ջրով: համոզվեք, որ շվարքը միացված է, խրոցը միացված է վարդակին և վարդակն աշխատում է:
- Գոյորշով շվարքան հատակին ջուր է թողնում: Հնարավոր պատճառները. Հատակի անձնեռոցիկը շատ թաց է: Գոյորշու մատակարարման կարգավորումը ճիշտ չէ: Լուծում. Անջատեք սարքը, անջատեք և քամեք անձնեռոցիկը: ընտրեք գոյորշու մատակարարման այլ ռեժիմ:

Ուշադրություն! Եթե հնարավոր ուղղություններից ոչ մեկը չի օգնել լուծել Ձեր խնդիրը, դիմեք մատակարարին կամ սպասարկման կենտրոն: Մի ապամոռնաժեք սարքը և մի փորձեք վերանորոգել այն ինքնուրույն:

ASBISC Ընկերությունը իրեն իրավունք է վերապահում փոփոխել սարքը և փոփոխություններ և լրացումներ մտցնել այս փաստաթղթում` առանց օգտատերերին նախապես տեղեկացնելու: Երաշխիքային ժամկետը և ծառայության ժամկետը – 2 տարի մանրածախ ցանցում ապրանքի վաճառքի օրվանից: Տեղեկություններ արտադրողի մասին. ASBISC Enterprises PLC, Lapetou, 1, Agios Athanasios, 4101 Limassol, Cyprus (Կիպրոս): Գաորաստված է Չինաստանում: Այտուղ նշված բոլոր ապրանքային նշաններն ու անվանումները պատկանում են իրենց համապատասխան սեփականատերերին: Սարքի արդի տեղեկությունները և մանրամասն նկարագրությունը, ինչպես նաև միացման հրահանգները, հավաստագրերը, որակի և երաշխիքի վերաբերյալ պահանջներ ընդունող ընկերությունների մասին տեղեկությունները հասանելի են ներքետնման համար aeno.com/documents հղու մով:

ITA La scopa a vapore **AENO** è un elettrodomestico progettato per la pulizia di pavimenti in legno duro, laminato, marmo, piastrelle, per la pulizia di sporco tenace su vetro, metallo e altre superfici resistenti al calore, per la tappezzeria dei mobili.

Modello: ASM0002 (spina tipo E/F), ASM0002-UK (spina tipo G).

Specifiche tecniche

Tensione nominale: 220–240 V (AC); frequenza: 50/60 Hz. Potenza nominale: 1200,0 W. Capacità del serbatoio dell'acqua: 275 ml. Tempo di funzionamento (con serbatoio pieno): fino a 24 min. Portata d'acqua: fino a 25 g/min. Pressione del vapore: fino a 3 bar (massimo). Temperatura del vapore: circa +130 °C. Modalità di erogazione del vapore: 3. Tempo di riscaldamento: circa 15 secondi. Dimensioni del dispositivo (L×P×A): 140×300×1140 mm. Condizioni operative: temperatura – 0–50 °C, umidità 20–70 %. Condizioni di conservazione: temperatura – 0–50 °C, umidità 20–70 %. Grado di protezione: IPX4.

Set di alimentazione (figure A, B, C, D)

Impugnatura (1), tubo di prolunga (2), scopa a vapore (impugnatura di trasporto (3), corpo (4), serbatoio dell'acqua (5), coperchio del serbatoio dell'acqua (6), pulsante del vapore (7), indicatori del vapore (8), pulsante di rilascio della parte operativa (9), parte operativa (10)), panno per pavimenti (2 pz.) (11), spazzola di nylon (2 pz.) (12), spazzola di ottone (13), ugello a getto (14), tergilpavimento (15), misurino (16), spazzola per fessure (17), guida rapida.

Restrizioni e avvertenze

Assicurarsi che la tensione di alimentazione corrisponda a quella indicata nelle

In caso di domande o difficoltà nell'utilizzo del dispositivo AENO, contattare il team di assistenza via e-mail all'indirizzo **support@aeno.com** o tramite chat online all'indirizzo **aeno.com/service-and-warranty**. Gli specialisti possono aiutarvi a risolvere i problemi, evitandovi di perdere tempo e fatica per visitare un negozio.

specifiche del dispositivo. Scollegare la scopa a vapore prima di riempire il serbatoio dell'acqua, durante la pulizia e al termine del lavoro. Non immergere il corpo del dispositivo, il cavo, la spina, la parte operativa o gli ugelli in acqua o in altri liquidi. Non collocare il cavo di alimentazione in prossimità di oggetti caldi. Non utilizzare una prolunga. Per evitare ustioni, fare attenzione a non toccare l'ugello a getto durante il funzionamento e non puntare la scopa in funzione verso persone, animali o piante. Evitare che il vapore entri in contatto con dispositivi contenenti componenti elettrici. Non consentire l'uso della scopa a vapore da parte di bambini o persone che non hanno familiarità con il funzionamento del dispositivo. Non utilizzare la scopa a vapore se il cavo di alimentazione è danneggiato; contattare un Centro di assistenza autorizzato per la sostituzione. In caso di guasto del dispositivo, non smontare o tentare di ripararla da soli. Non utilizzare la scopa per pulire superfici con una resistenza alla temperatura inferiore a +100 °C. Utilizzare solo acqua depurata senza aggiunta di sostanze chimiche o detersivi. Smontare e pulire il dispositivo solo quando si è completamente raffreddato (almeno 15 minuti). Non utilizzare la spazzola in ottone su superfici sensibili, ad esempio smalti e acrilici.

Preparazione al lavoro

1. Disimballare la scopa e gli accessori.
2. Sul corpo del dispositivo (4) aprire il coperchio del serbatoio dell'acqua (6).
Riempire il serbatoio dell'acqua (5) con acqua utilizzando il misurino (16).
Chiudere il coperchio (6).

Tabella 1. Assegnazione e installazione dei componenti

Ugello	Destinazione	Assemblaggio
Parte operativa (10)	Pulizia dei pavimenti completa di panno (11)	Collegare l'impugnatura (1) al tubo di prolunga (2) e fissarlo al corpo del dispositivo (4). Inserire il corpo (4) nel foro di fissaggio

		della sezione di lavoro (10) secondo la figura F
Tubo di prolunga (2)	Estensione del dispositivo per una pulizia efficace di pavimenti e aree difficili da raggiungere	Inserire il tubo (2) con l'impugnatura (1) nell'apertura del corpo (4). Inserire il corpo del dispositivo (4) nel foro della sezione di lavoro (10) secondo la figura F
Panno per pavimenti (11)	Pulizia delicata dei pavimenti duri	Assemblare la scopa (vedi istruzioni sopra). Fissare il lato inferiore del panno (11) alla striscia di velcro del pezzo da lavorare (10) come mostrato nella figura J
Ugello a getto (14)	Pulizia di angoli, battiscopa, fessure tra le piastrelle e altre aree difficili da raggiungere	Assemblare la scopa (vedi istruzioni sopra). Montare l'ugello a getto (14) sul corpo del dispositivo (4) secondo la figura G
Spazzola di nylon (12)	Rimozione di contaminanti con una leggera azione meccanica	Montare l'ugello a getto (14) sul corpo del dispositivo (vedi istruzioni sopra). Montare la spazzola di nylon (12) sull'ugello a getto (14) secondo la figura H
Spazzola in ottone (13)	Rimozione di sporco particolarmente ostinato con azione meccanica	Montare l'ugello a getto (14) sul corpo del dispositivo (4) (vedi sopra). Montare la spazzola in

		ottone (13) sull'ugello a getto (14) secondo la figura H
Tergipavimento (15)	Pulizia di superfici in vetro e a specchio	Montare l'ugello a getto (14) sul corpo del dispositivo (4) (vedi sopra). Montare il tergilavaggio (15) sull'ugello a getto (14) come mostrato nella figura I
Spazzola per fessure (17)	Pulizia delle fughe delle piastrelle	Montare l'ugello a getto (14) sul corpo del dispositivo (4) (vedi sopra). Montare la spazzola per fessure (17) sull'ugello a getto (14) secondo la figura J

Uso

1. Installare gli accessori necessari secondo la tabella.
2. Inserire la spina del cavo di alimentazione in una presa di corrente.
3. Premere il pulsante del vapore (7) per 2 secondi per avviare il riscaldamento. Attendere circa 15 secondi finché due indicatori (8) non iniziano a lampeggiare. Premere nuovamente il pulsante del vapore (7) per avviare il funzionamento. Due indicatori (8) si accendono in modo continuo, il vapore inizia a scorrere.
4. Al termine del funzionamento del dispositivo, premere nuovamente il pulsante del vapore (7) per 2 secondi. Scollegare il dispositivo dalla rete elettrica.
5. Attendere che si sia raffreddato completamente e quindi passare la scopa con un panno pulito e morbido.

Nota: è possibile regolare la modalità del vapore con il pulsante del vapore (7). Il numero di indicatori (8) cambia di conseguenza (da 1 per la modalità minima a 3 per la modalità massima).

ATTENZIONE! Durante il funzionamento, tenere sotto controllo il livello dell'acqua nel serbatoio. Non mettere in funzione la scopa con il serbatoio vuoto e non svuotare il serbatoio durante il funzionamento, per non danneggiare il dispositivo.

Risoluzione dei problemi

1. La scopa a vapore non è riscaldato. Possibile motivo: il dispositivo non è acceso o non è collegato alla rete elettrica. Soluzione: assicurarsi che il dispositivo sia acceso, che la spina sia collegata alla presa e che la presa sia in ordine.
2. La scopa a vapore non produce vapore. Possibili cause: basso livello dell'acqua nel serbatoio; il dispositivo non è acceso o non è collegato alla rete elettrica. Soluzione: scollegare il dispositivo e riempire il serbatoio d'acqua; assicurarsi che la scopa sia accesa, che la spina sia collegata alla presa e che la presa sia in ordine.
3. La scopa a vapore lascia l'acqua sul pavimento. Possibili cause: il panno per pavimenti è troppo bagnato; la modalità di vapore selezionata non è corretta. Soluzione: spegnere il dispositivo, staccare la spina e strizzare il panno; selezionare un'altra modalità di vapore.

ATTENZIONE! Se nessuna delle possibili soluzioni risolve il problema, contattare tuo fornitore o centro di assistenza. Si prega di non smontare o tentare di riparare il dispositivo da soli.

ASBISc si riserva il diritto di modificare il dispositivo e di apportare modifiche e integrazioni al presente documento senza preavviso agli utenti.

Il periodo di garanzia e di assistenza – 2 anni dalla data di vendita al dettaglio del prodotto.

Informazioni sul produttore: ASBISc Enterprises PLC, Iapetou, 1, Agios Athanasios, 4101, Limassol, Cyprus (Cipro). Prodotto in Cina. Tutti i marchi e le marche menzionati sono di proprietà dei loro rispettivi proprietari.

Informazioni aggiornate e una descrizione dettagliata del dispositivo, così come le istruzioni di collegamento, i certificati, le informazioni sulle aziende che accettano i reclami di qualità e le garanzie sono disponibili per il download su aeno.com/documents.

KAT AENO ორთქლის საწმენდი არის საყოფაცხოვრებო მოწყობილობა, რომელიც განკუთვნილია ხის, ლამინატის, მარმარილოს, კრამიტის იატაკის გასაწმენდად, შუშის, ლითონის და სხვა სითბოს მიმართ მდგრადი ზედაპირებიდან მიმე ჭუჭყის მოსაშორებლად, ავეჯის საფარისთვის.

მოდელი: ASM0002 (დანამატის ტიპი E/F), ASM0002-UK (დანამატის ტიპი G).

ტექნიკური მახასიათებლები

ნომინალური ძაბვა: 220–240 ვ (AC); სიხშირე: 50/60 ჰც ნომინალური სიმძლავრე: 1200,0 ვტ წყლის ავზის მოცულობა: 275 მლ. მუშაობის დრო (სრული ავზით): 24 წუთამდე. წყლის მოხმარება: 25 გ/წთ-მდე. ორთქლის წნევა: 3 ბარამდე (მაქსიმალური). ორთქლის ტემპერატურა: დაახლოებით +130 °C. ორთქლის მიწოდების რეჟიმები: 3. გათბობის დრო: დაახლოებით 15 წამი. მოწყობილობის ზომა (სიგრძე×სიგანე×სიმაღლე): 140×300×1140 მმ. საბუშაო პირობები: ტემპერატურა – 0–50 °C, ტენიანობა 20–70 %. შენახვის პირობები: ტემპერატურა – 0–50 °C, ტენიანობა 20–70 %. დაცვის ხარისხი: IPX4.

მისაწოდებელი კომპლექტი (სურათები A, B, C, D)

სახელური (1), დამაგრებელზელი მილი (2), ორთქლის გამწმენდი (გადატანის სახელური (3), მოწყობილობის კორპუსი (4), წყლის ავზი (5), წყლის ავზის სახურავი (6), ორთქლის დილაკი (7), ორთქლის მიწოდების რეჟიმების ინდიკატორები (8), საბუშაო ნაწილის მოსაშორებელი დილაკი (9), საბუშაო ნაწილი (10)), იატაკის საწმენდი ქსოვილი (2 ცალი.) (11), ნეილონის ჯაგრისი (2 ცალი.) (12), სპილენძის ჯაგრისი (13), სპრეის თავაკები (14), საფხვეი (15), საზომი ჭიქა (16), ღარების ჯაგრისი (17), მოკლე სახელმძღვანელო.

შეზღუდვები და გაფრთხილებები

დარწმუნდით, რომ დენის ძაბვა შესაბამეა პროდუქტის სპეციფიკაციებში მითითებულ ძაბვას. გათიშეთ ორთქლის გამწმენდი წყლის ავზის შესვბამდე,

თუ გაგიჩნდათ რაიმე შეკითხვები ან სირთულეები AENO მოწყობილობის გამოყენებისას, დაუკავშირდით მხარდაჭერის სამსახურს ელექტრონულ ფოსტით support@aeno.com ან ონლაინ-ჩათით საიტზე aeno.com/service-and-warranty. სპეციალისტები დაეხმარებიან საქმის ვითარების გარკვევაში და არ დაგპირდებით დროის და ძალისხმევის დახარჯვა მაღაზიაში მისასვლელად.

გაწმენდის დროს და სამუშაოს დასრულების შემდეგ. არ მოათავსოთ მოწყობილობის სხეული, კაბელი, კვების შტეკერი, სამუშაო ნაწილი და თავაკები წყალში ან სხვა სითხეში. ნუ მოათავსებთ დენის კაბელს ცხელ საგნებთან ახლოს. არ გამოიყენოთ დამაგრებელბელი კაბელი. მუშაობის დროს დამწვრობის თავიდან ასარიდებლად, ფრთხილად იყავით, რომ არ შეეხოთ საფრქვევს, ნუ მიუშვერთ სამუშაო თავაკს ადამიანებს, ცხოველებს, მცენარეებს. არ დაუშვათ ორთქლის წვდომა მოწყობილობებზე, რომლებიც შეიცავს ელექტრო კომპონენტებს. არ დაუშვათ ორთქლის გამწმენდის გამოყენება ზეშეფხვნილის ან ისეთი პირების მიერ, რომლებიც არ იცნობენ მოწყობილობის მუშაობის რეჟიმს. არ გამოიყენოთ ორთქლის გამწმენდი, თუ დენის კაბელი დაზიანებულია, დაუკავშირდით უფლებამოსილ სერვის ცენტრს, რომ შეცვალოს იგი. თუ მოწყობილობა გაფუჭდა, ნუ დაშლით მას და ნუ შეეცდებით თავად შეაკეთოთ იგი. არ გამოიყენოთ საწმენდი ისეთი ზედაპირების გასასუფთავებლად, რომელთა ტემპერატურის მიმართ მდგრადობა აღემატება +100 °C-ზე დაბალ ტემპერატურას. გამოიყენეთ მხოლოდ გაწმენდილი წყალი ქიმიკატების და სარეცხი საშუალებების დამატების გარეშე. დაშლეთ და გაასუფთავეთ მოწყობილობა მხოლოდ მას შემდეგ რაც სრულად გაცივდება (მინიმუმ 15 წუთი). არ გამოიყენოთ სპილენძის ჯაგრისი ისეთ მგრძობიარე ზედაპირებზე, როგორცაა მინაქარი, აკრილი.

მოწყობილობის მოწმენდა მუშაობისთვის

1. ამოალაგეთ საწმენდი და აქსესუარები.
2. მოწყობილობის კორპუსზე (4) გახსენით წყლის ავზის სახურავი (6). შეავსეთ წყლის ავზი (5) წყლით საზომი თასის გამოყენებით (16). დახურეთ თავსახური (6).

ცხრილი 1. კომპონენტების დანიშნულება და მონტაჟი

თავაკი	დანიშნულება	ნაკრები
სამუშაო ნაწილი (10)	იატაკის გაწმენდა საწმენდი ქსოვილის კომპლექტით (11)	შეერთეთ სახელური (1) დამაგრებელბელ მილთან (2) და მიამაგრეთ იგი მოწყობილობის კორპუსზე (4). მოათავსეთ კორპუსი (4) სამუშაო ნაწილის დასამაგრებელ ზვრელში (10) F სურათის მიხედვით

დამაგრძელე ბელი მილი (2)	მოწყობილობის დამაგრძელბელი მილი იატაკისა და ძნელად მისადგომი ადგილების ეფექტური გაწმენდისთვის	ჩადეთ მილი (2) სახელურით (1) სხეულის ხვრელში (4). მოათავსეთ კორპუსი (4) საშუალო ნაწილის დასამაგრებელ ხვრელში (10) F სურათის მიხედვით
იატაკის საწმენდი ქსოვილი (11)	მყარი იატაკის ზედაპირის ნაზი წმენდა	ააწყვეთ საწმენდი (იხილეთ ზემოთ მითითებული ინსტრუქციები). მიამაგრეთ საწმენდი ქსოვილის საწყისი მხარე (11) საშუალო ნაწილის წებოვან ნაწილზე (10), როგორც ეს ნაჩვენებია ნახატზე J
საფრქვევი თავაკი (14)	კუთხეების, პლინტუსების, ფილებს შორის შეღებების და სხვა ძნელად მისადგომ ადგილებს შორის დასუფთავება	ააწყვეთ საწმენდი (იხილეთ ზემოთ მითითებული ინსტრუქციები). დაამონტაჟეთ გამფრქვევი თავაკი (14) მოწყობილობის კორპუსზე (4) G სურათის მიხედვით
ნეილონის ჯაგრისი (12)	ჭუჭყის მოცილება დაბალი მექანიკური ზემოქმედების გამოყენებით	მოათავსეთ გამფრქვევი თავაკი (14) მოწყობილობის კორპუსზე (იხ. ინსტრუქციები ზემოთ). მოათავსეთ ნეილონის ჯაგრისი (12) გამფრქვევ თავაკზე (14), როგორც ეს მოცემულია H სურათზე
სპილენძის ჯაგრისი (13)	განსაკუთრებით მყარად ჩამჯდარი ჭუჭყის მოცილება მექანიკური	მოათავსეთ გამფრქვევი თავაკი (14) მოწყობილობის კორპუსზე (4) (იხ. ზემოთ). მოათავსეთ სპილენძის ჯაგრისი

	ზემოქმედების გამოყენებით	(13) გამფრქვევ თავაკზე (14), როგორც ეს მოცემულია H სურათზე
საფხეკი (15)	მინისა და სარკის ზედაპირების გაწმენდა	მოათავსეთ გამფრქვევი თავაკი (14) მოწყობილობის კორპუსზე (4) (იხ. ზემოთ). მოათავსეთ საფხეკი (15) გამფრქვევ თავაკზე (14) I სურათის მიხედვით
ღარების ჯაგრისი (17)	ფილებს შორის ღარების გაწმენდა	მოათავსეთ გამფრქვევი თავაკი (14) მოწყობილობის კორპუსზე (4) (იხ. ზემოთ). მოათავსეთ ღარების ჯაგრისი (17) გამფრქვევ თავაკზე (14), როგორც ეს ნაჩვენებია J სურათზე

მუშაობა

1. დაამონტაჟეთ საჭირო აქსესუარები ცხრილის მიხედვით.
2. შეერთეთ დენის კაბელი შტეფსელში.
3. დააჭირეთ ორთქლის ღილაკს (7) და გააჩერეთ 2 წამის განმავლობაში გათბობის დასაწყებად. დაელოდეთ დაახლოებით 15 წამს, სანამ ორი ნათურა (8) დაიწყებს ციმციმს. მუშაობის დასაწყებად კვლავ დააჭირეთ ორთქლის ღილაკს (7). ორი ინდიკატორი (8) განუწყვეტლივ დაიწყებს ნათებას და ორთქლი დაიწყებს განაწილებას.
4. დასრულების შემდეგ დააჭირეთ ორთქლის ღილაკს (7) კიდევ 2 წამის განმავლობაში. გათიშეთ მოწყობილობა ქსელიდან.
5. დაელოდეთ, სანამ საწმენდი სრულად გაგრილდება და გაწმინდეთ სუფთა, რბილი ქსოვილით.

შენიშვნა: თქვენ შეგიძლიათ დაარეგულიროთ ორთქლის რეჟიმი ორთქლის ღილაკით (7). განათებული ინდიკატორების რაოდენობა (8) შესაბამისად შეიცვლება (1-დან – მინიმალური რეჟიმიდან 3-მაქსიმალურ რეჟიმამდე).

ყურადღება! მუშაობის დროს აკონტროლეთ წყლის დონე ავზში. არ გაუშვათ საწმენდის ჩართვა მაშინ, როდესაც ავზი ცარიელია და მუშაობის დროს ავზის დაცარიელების შემთხვევაში შეიძლება დააზიანდეს მოწყობილობა.

შესაძლო გაუმართაობის აღმოფხვრა

1. ორთქლის საწმენდი არ ცხელდება. შესაძლო მიზეზი: მოწყობილობა არ არის ჩართული ან არ არის დაკავშირებული დენის წყაროსთან. გამოსავალი: დარწმუნდით, რომ მოწყობილობა ჩართულია, დენის შტეკერი არის მიერთებული შტეფსელში და შტეფსელი მუშაობს.
2. ორთქლის გაწმენდი არ გამოიმუშავებს ორთქლს. შესაძლო მიზეზები: წყლის დაბალი დონე ავზში; მოწყობილობა არ არის ჩართული ან არ არის დაკავშირებული დენის ქსელთან. გამოსავალი: გათიშეთ მოწყობილობა ქსელიდან და შეავსეთ ავზი წყლით; დარწმუნდით, რომ საწმენდი არის ჩართული, შტეკერი შეერთებულია შტეფსელში და შტეფსელი მუშაობს.
3. ორთქლის გაწმენდი იატაკზე წყალს ტოვებს. შესაძლო მიზეზები: იატაკის საწმენდი ქსოვილი ძალიან სველია; ორთქლის პარამეტრი არ არის სწორი. გამოსავალი: გამორთეთ მოწყობილობა, გათიშეთ და გაწურეთ ქსოვილი; აირჩიეთ სხვა ორთქლის გამოშვების რეჟიმი.

ყურადღება! თუ ვერცერთი საშუალება ვერ გადაჭრის თქვენს პრობლემას, დაუკავშირდით თქვენს მომწოდებელს ან სერვის ცენტრს. ნუ დაშლით მოწყობილობას და ნუ ეცდებით მის შეკეთებას.

კომპანია ASBISC იტოვებს მოწყობილობის მოდიფიცირების და წინამდებარე დოკუმენტში ცვლილებების და დამატებების შეტანის უფლებას მომხმარებელთა წინასწარი შეტყობინების გარეშე საგარანტო ვადა და მუშაობის ხანგრძლივობა – 2 წელი საცალო ქსელიდან მოწყობილობის გაყიდვის თარიღიდან. ინფორმაცია მწარმოებელზე: ASBISC Enterprises PLC, Iapetou, 1, Agios Athanasios, 4101, Limassol, Cyprus (კვიპროსი). დამზადებულია ჩინეთში. ყველა საეკო ნიშანი და მათი სახელები აქ არის მათი შესაბამისი მფლობელების საკუთრება. განახლებული ინფორმაციისთვის და მოწყობილობის დეტალური აღწერისთვის, აგრეთვე დაკავშირების ინსტრუქციისთვის, სერთიფიკატებისთვის, იმ შესახებ ინფორმაციისთვის, რომლებიც მიიღებენ პრეტენზიების ხარისხისა და გარანტიის შესახებ, შეგიძლიათ ჩამოტვირთოთ aeno.com/documents.

KAZAENO бу тазалағыш-бұл қатты ағаштан, ламинаттан, мәрмәрден, плиткадан жасалған еденді тазалауға, шыны, металл және басқа ыстыққа төзімді беттердегі қатты кірді тазалауға, жиһаз қаптауға арналған тұрмыстық құрылғы.

Үлгі: ASM0002 (E/F типті ашасы), ASM0002-UK (G типті ашасы).

Техникалық сипаттама

Номиналды кернеу: 220–240 В (AC); жиілігі: 50/60 Гц. Номиналды қуат: 1200,0 Вт. Су ыдысының сыйымдылығы: 275 мл. Жұмыс уақыты (толық резервуармен): 24 мин дейін. Суды тұтыну: 25 г/мин дейін. Бу қысымы: 3 барға дейін (максимум). Бу температурасы: шамамен +130 °C. Бу беру режимдері: 3. Қыздыру уақыты: шамамен 15 сек. Құрылғының өлшемі (ұзындығы×ені×биіктігі): 140×300×1140 мм. Жұмыс жағдайлары: температура – 0–50 °C, ылғалдылық 20–70 %. Сақтау шарттары: температура – 0–50 °C, ылғалдылық 20–70 %. Қорғау дәрежесі: IPX4.

Жеткізу жиынтығы (суреттер А, В, С, D)

Тұтқа (1), ұзартқыш құбыр (2), бу тазалағыш (тұтқасын (3), құрылғы орган (4), су ыдысы (5), су құю саңылауының қақпағы (6), бу түймесі (7), көрсеткіштері бу режимдерін (8), жұмыс бөлігі (9) ажырату үшін түймесін басыңыз, бір бөлігін жұмыс (10)), еден салфеткалар (2 дана) (11), нейлон щетка (2 дана) (12), жезден жасалған щетка (13), реактивті саптама (14), қырғыш (15), өлшеуіш шыныаяқ (16), бірлескен щеткасы (17), қысқа нұсқаулық.

Ескертулер мен шектеулер

Қуат көзінің кернеуі өнім сипаттамасында көрсетілген кернеуге сәйкес келетініне көз жеткізіңіз. Бу ыдысын су ыдысын толтырар алдында, тазалау

AENO құрылғысын пайдалану кезінде қандай да бір сұрақтарыңыз немесе қиындықтарыңыз болса, қолдау көрсету тобына электрондық пошта арқылы хабарласыңыз. support@aeno.com электрондық поштасына немесе aeno.com/service-and-warranty сайтындағы онлайн чатқа хабарласыңыз. Мамандар сізге оны анықтауға көмектеседі және дүкенге бару үшін уақыт пен күш жұмсаудың қажеті жоқ.

кезінде және жұмысты аяқтағаннан кейін ажыратыңыз. Құрылғының корпусын, сымын, ашасын, жұмыс бөлігін және қондырмаларын суға немесе басқа сұйықтыққа батырмаңыз. Қуат сымын ыстық заттардың жанына қоймаңыз. Ұзартқышты қолданбаңыз. Жұмыс кезінде күйіп қалмау үшін ағынды саптаманы ұстамаңыз, жұмыс сүрткішті адамдарға, жануарларға, өсімдіктерге бағыттамаңыз. Электрлік компоненттері бар құрылғыларға будың түсуіне жол бермеңіз. Бұға арналған жуғышты балаларға немесе құрылғының жұмысымен таныс емес адамдарға қолдануға жол бермеңіз. Егер электр сымы зақымдалған болса, бу тазалағышты пайдаланбаңыз, оны ауыстыру үшін уәкілетті қызмет көрсету орталығына хабарласыңыз. Егер құрылғы бұзылса, оны бөлшектемеңіз немесе оны өзіңіз жөндеуге тырыспаңыз. +100 °С -тан төмен температураға төзімділігі бар беттерді тазалау үшін швабра қолданбаңыз. Химиялық заттар мен жуғыш заттарды қоспай тек тазартылған суды қолданыңыз. Құрылғыны толық салқындағаннан кейін ғана бөлшектеңіз және тазалаңыз (кем дегенде 15 минут). Эмаль, акрил сияқты сезімтал беттерге жезден жасалған щетканы қолданбаңыз.

Жұмысқа дайындық

1. Шаңсорғыш пен аксессуарларды орап алыңыз.
2. Құрылғы корпусында (4) су ыдысының қақпағын ашыңыз (6). Су ыдысына (5) өлшеуіш шыныаяқ (16) көмегімен сумен толтырыңыз. Қақпақты жабыңыз (6).

Кесте 1. Компоненттердің тағайындалуы мен орнатылуы

Саңылаулар	Тағайындау	Ассамблея
Жұмыс бөлігі (10)	Еден салфеткалар майлықпен тазалау (11)	Тұтқаны (1) ұзартқыш түтікке (2) жалғап, оны құрылғының корпусына (4) бекітіңіз. Корпусты (4) F суреті бойынша жұмыс бөлігінің (10) бекіту тесігіне салыңыз

Ұзартқыш түтік (2)	Едендерді және қол жетуге қиын жерлерді тиімді тазалауға арналған құрылғыны кеңейту	Түтікті (2) тұтқасымен (1) корпустағы (4) тесікке салыңыз. Құрылғының корпусын (4) F бөлігіне сәйкес жұмыс бөлігінің (10) саңылауына енгізіңіз
Еден салфеткалар (11)	Қатты едендерді жұмсақ тазалау	Құрылғыны жинаңыз (жоғарыдағы нұсқауларды қараңыз). Майлықтың (11) дұрыс емес жағын суретте көрсетілгендей жұмыс бөлігінің (10) желкесіне бекітіңіз. Дж
Реактивті саптама (14)	Бұрыштарды, юбка тақталарын, плиткалар мен басқа жетуге қиын жерлер арасындағы бос орындарды тазарту	Құрылғыны жинаңыз (жоғарыдағы нұсқауларды қараңыз). Бүріккіш шүмекті (14) құрылғы корпусына (4) C суреті бойынша орнатыңыз
Нейлон щетка (12)	Төмен механикалық әсер ету арқылы ластаушы заттарды шығару	Бүріккіш саптаманы (14) құрылғының корпусына қойыңыз (жоғарыдағы нұсқауларды қараңыз). Нейлон щеткасын (12) H суретте көрсетілгендей ағынды саптамаға (14) қойыңыз

жезден жасалған щетка (13)	Механикалық әрекетті қолдана отырып, қатты кірді кетіру	Бүріккіш саптаманы (14) құрылғының корпусына (4) қойыңыз (жоғарыдан қараңыз). Жез щеткасын (13) суретте көрсетілгендей жару саптамасына (14) орнатыңыз
Скрепер (15)	Шыны мен айна беттерін тазарту	Бүріккіш саптаманы (14) құрылғының корпусына (4) қойыңыз (жоғарыдан қараңыз). Қырғышты (15) I суретке сәйкес бүріккіш саптамаға (14) қойыңыз
Бірлескен щеткасы (17)	Плиткалық қосылыстарды тазарту	Реактивті саптаманы (14) құрылғының корпусына (4) орнатыңыз (жоғарыдан қараңыз). Бірлескен щеткасын (17) J суретте көрсетілгендей реактивті саптамаға (14) орнатыңыз

Қанау

1. Қажетті керек -жарақтарды кестеге сәйкес орнатыңыз.
2. Қуат сымын розеткаға қосыңыз.
3. Paspauskite garų mygtuką (7) 2 sekundes, kad pradėtumėte kaitinti. Palaukite maždaug 15 sekundžių, kol pradės mirksėti dvi lemputės (8). Dar kartą paspauskite garų mygtuką (7), kad pradėtumėte veikti. Dvi lemputės (8) užsidega nepertraukiamai ir pradėdamos garų išleidimas.
4. Аяқтағаннан кейін бу түймесін (7) 2 секунд қайтадан басыңыз. Құрылғыны желіден ажыратыңыз.
5. Толық салқындауға рұқсат етіңіз және шүберекті , жұмсақ шүберекпен сүртіңіз.

Ескертпе: бу режимін бу түймесі (7) арқылы реттеуге болады. Жанып тұрған индикаторлар саны (8) тиісінше өзгереді (1 – минималды режимнен 3 – максималды режимге).

НАЗАР АУДАРЫҢЫЗ! Жұмыс кезінде резервуардағы су деңгейін бақылаңыз. Сорғыштың бос резервуармен жұмыс істеуіне жол бермеңіз және жұмыс кезінде резервуарды босатыңыз, бұл құрылғыны зақымдауы мүмкін.

Мүмкін болатын ақауларды жою

1. Бу тазалағыш қызбайды. Мүмкін себеп: құрылғы қосылмады немесе желіге қосылмаған. Шешім: Құралдың қосылғанына, қуат ашасы розеткаға қосылғанына және розетка жұмыс істеп тұрғанына көз жеткізіңіз.
2. Бу тазалағыш бу шығармайды. Мүмкін себептер: резервуардағы су деңгейінің төмендігі; құрылғы қосылмаған немесе желіге қосылмаған. Шешім: құрылғыны желіден ажыратып, резервуарды сумен толтырыңыз; сүрткіштің қосылғанына, ашасы розеткаға қосылғанына және розетка жұмыс істеп тұрғанына көз жеткізіңіз.
3. Бу тазалағыш еденде су қалдырады. Ықтимал себептер: Еден матасы тым ылғалды; бу параметрі дұрыс емес. Шешім: құрылғыны өшіріңіз, майлықты ажыратыңыз және сығыңыз; басқа бу режимін таңдаңыз.

НАЗАР АУДАРЫҢЫЗ! Егер мүмкін әдістердің ешқайсысы сіздің мәселеңізді шешпесе, жеткізушіге немесе қызмет көрсету орталығына хабарласыңыз. Құрылғыны бөлшектемеңіз немесе оны өзіңіз жөндеуге тырыспаңыз.

ASBISc компаниясы пайдаланушыларға алдын ала ескертусіз құрылғыны өзгерту және осы құжатқа өзгерістер мен толықтырулар енгізу құқығын өзіне қалдырады. Кепілдік мерзімі және қызмет ету мерзімі – бөлшек сауда желісінде өнім сатылған күннен бастап 2 жыл. Өндіруші туралы ақпарат: ASBISc Enterprises PLC, Iapetou, 1, Agios Athanasios, 4101, Limassol, Cyprus (Кипр). Қытайда жасалған. Көрсетілген барлық сауда маркалары және олардың атаулары меншігі болып табылады олардың тиісті иелерінің. Жаңартылған ақпарат пен құрылғының егжей-тегжейлі сипаттамасы, сондай-ақ қосылу нұсқаулары, сертификаттар, сапа туралы шағымдар мен кепілдіктерді қабылдайтын компаниялар туралы ақпаратты aeno.com/documents сайтынан жүктеп алуға болады.

LAV AENO tvaika mops ir mājsaimniecības ierīce, kas paredzēta cietkokšnes grīdu, lamināta, marmora, flīžu, stikla, metāla un citu karstumizturīgu virsmu, mēbeļu polsterējuma tīrīšanai.

Modelis: ASM0002 (E/F tipa kontaktligzda), ASM0002-UK (G tipa kontaktligzda).

Tehniskie dati

Nominālais spriegums: 220–240 V (AC); frekvence: 50/60 Hz. Jauda: 1200,0 W. Ūdens tvertnes tilpums: 275 ml. Darbības laiks (ar pilnu tvertni): līdz 24 min. ūdens plūsmas ātrums: līdz 25 g/min. Tvaika spiediens: līdz 3 bāriem (maksimālais). Tvaika temperatūra: aptuveni +130 °C. Tvaika padeves režīmi: 3. Uzkarsēšanas laiks: aptuveni 15 s. Vienības izmērs (G×P×A): 140×300×1140 mm. Darba apstākļi: temperatūra – 0–50 °C, mitrums 20–70 %. Uzglabāšanas apstākļi: temperatūra – 0–50 °C, mitrums 20–70 %. Aizsardzības pakāpe: IPX4.

Piegāde ietver (A, B, C, D attēli)

Rokturis (1), pagarināšanas caurule (2), tvaika mops (rokturis (3), korpuss (4), ūdens tvertne (5), ūdens tvertnes vāks (6), tvaika poga (7), tvaika indikatori (8), darbības daļas atbrīvošanas poga (9), darbības daļa (10)), grīdas lupatiņa (2 gab.) (11), neilona birste (2 gab.) (12), misiņa birste (13), strūklas uzgalis (14), slotiņa (15), mērkarote (16), spraugu birste (17), ātrais ceļvedis.

Ierobežojumi un brīdinājumi

Pārliecinieties, ka barošanas spriegums atbilst ierīces specifikācijās norādītajam spriegumam. Pirms ūdens tvertnes uzpildīšanas, tīrīšanas laikā un pēc darba pabeigšanas atvienojiet tvaika mopu no tīkla. Neiegremdējiet ierīces korpusu, vadu, strāvas kontaktdakšu, darbības daļu vai sprauslas ūdenī vai citā šķīdumā. Nenovietojiet strāvas kabeli karstu priekšmetu tuvumā. Neizmantojiet pagarinātāju. Lai darba laikā izvairītos no apdegumiem,

Ja jums ir kādi jautājumi vai grūtības ar AENO ierīces lietošanu, lūdzu, sazinieties ar atbalsta komandu pa e-pastu **support@aeno.com** vai tiešsaistes tērzēšanas vietnē **aeno.com/service-and-warranty**. Speciālisti var palīdzēt jums visu sakārtot, lai jums nebūtu jātērē laiks un pūles, apmeklējot veikalu.

uzmanieties, lai nepieskartos strūkļas sprauslai, un nenovirziet tekošo mopu uz cilvēkiem, dzīvniekiem vai augiem. Neļaujiet tvaikam nonākt saskarē ar ierīcēm, kurās ir elektriskie komponenti. Neļaujiet tvaika mopu lietot bērniem vai nepazīstamām personām. Neizmantojiet tvaika mopu, ja strāvas kabelis ir bojāts, sazinieties ar pilnvaroto servisa centru, lai to nomainītu. Ja ierīce nedarbojas, nedemontējiet un nemēģiniet to salabot paši. Neizmantojiet mopu tādu virsmu tīrīšanai, kuru temperatūras izturība ir zemāka par +100 °C. Izmantojiet tikai attīrītu ūdeni bez ķīmisku vielu vai mazgāšanas līdzekļu piedevas. Ierīci izjauciet un tīriet tikai tad, kad tā ir pilnībā atdzisusi (vismaz 15 minūtes). Nelietojiet misiņa otu uz jutīgām virsmām, piemēram, emaljas, akrila krāsām.

Gatavošanās darbam

1. Izpako mopu un piederumus.
2. Uz ierīces korpusa (4) atveriet ūdens tvertnes vāku (6). Piepildiet ūdens tvertni (5) ar ūdeni, izmantojot mērkaroti (16). Aizveriet vāku (6).

Tabula 1. Palīgierīču piešķiršana un uzstādīšana

Sprausla	Galamērķis	Veidot
Darba daļa (10)	Grīdas tīrīšana komplektā ar tīrīšanas lupatiņu (11)	Pievienojiet rokturi (1) pagarinājuma caurulei (2) un pievienojiet to ierīces korpusam (4). Ievietojiet korpusu (4) darba daļas (10) stiprinājuma atverē saskaņā ar F attēlu
Pagarināšanas caurule (2)	Ierīces pagarinājums efektīvai grīdu un grūti aizsniedzamu vietu tīrīšanai	Ievietojiet cauruli (2) ar rokturi (1) korpusa (4) atverē. Ievietojiet bloka korpusu (4) atverē darba daļā (10), kā parādīts F attēlā
Grīdas audums (11)	Cieto grīdas segumu saudzīga tīrīšana	Salikt mopu (skat. norādījumus iepriekš). Piestipriniet auduma (11) apakšējo daļu pie apstrādājamās daļas (10) Velcro sloksnes, kā parādīts J. attēlā

Sprauslas sprausla (14)	Stūru, grīdlistes, spraugu starp flīzēm un citu grūti aizsniedzamu vietu tīrīšana	Salikt mopu (skat. norādījumus iepriekš). Uzstādiet strūklas sprauslu (14) uz bloka korpusa (4) saskaņā ar G attēlu
Neilona birste (12)	Piesārņotāju noņemšana ar vieglu mehānisku iedarbību	Uzlieciet strūklas uzgali (14) uz ierīces korpusa (skat. norādījumus iepriekš). Uzstādiet neilona birsti (12) uz strūklas sprauslas (14) saskaņā ar H attēlu
Misiņa birste (13)	Īpaši noturīgu netīrumu noņemšana, izmantojot mehānisku iedarbību	Uzlieciet strūklas uzgali (14) uz ierīces korpusa (4) (skat. iepriekš). Piestipriniet misiņa birsti (13) strūklas sprauslai (14) saskaņā ar H attēlu
Skrāpis (15)	Stikla un spoguļu virsmu tīrīšana	Uzlieciet strūklas uzgali (14) uz ierīces korpusa (4) (skat. iepriekš). Uzstādiet skrāpi (15) uz strūklas sprauslas (14), kā parādīts I attēlā
Spraugu birste (17)	Flīžu šuvju tīrīšana	Uzlieciet strūklas uzgali (14) uz ierīces korpusa (4) (skat. iepriekš). Uzstādiet spraugu birsti (17) uz strūklas uzgali (14) saskaņā ar J attēlu

Operācija

1. Uzstādiet nepieciešamos piederumus saskaņā ar tabulu.
2. Iespraudiet strāvas vada kontaktdakšu strāvas kontaktligzdā.
3. Nospiediet tvaika pogu (7) uz 2 sekundēm, lai sāktu sildīšanu. Pagaidiet aptuveni 15 sekundes, līdz mirgo abas lampiņas (8). Vēlreiz nospiediet tvaika pogu (7), lai sāktu darbību. Abas lampiņas (8) iedegas vienmērīgi, un tvaiks sāk izdalīties.

4. Kad darbība ir pabeigta, vēlreiz uz 2 sekundēm nospiediet tvaika pogu (7). Atvienojiet ierīci no elektrotīkla.
5. Pagaidiet, līdz tas ir pilnībā atdzisis, un pēc tam noslaukiet mopu ar tīru, mīkstu drānu.

Piezīme: Tvaika režīmu var regulēt ar tvaika pogu (7). Attiecīgi mainīsies arī gaismiņu skaits (8) (no 1 minimālajam režīmam līdz 3 maksimālajam režīmam).

BRĪDINĀJUMS! Darbības laikā uzraugiet ūdens līmeni tvertnē. Nedarbiniet mopu ar tukšu tvertni un neiztukšojiet tvertni darbības laikā, jo tas var sabojāt ierīci.

Iespējamu darbības traucējumu novēršana

1. Tvaika mops netiek uzkaršēts. Iespējamais iemesls: ierīce nav ieslēgta vai nav pieslēgta strāvas padevei. Risinājums: Pārlicinieties, ka ierīce ir ieslēgta, ka kontaktdakša ir pievienota kontaktligzdai un ka kontaktligzda ir kārtībā.
2. Tvaika mops tvaiku neražo. Iespējamie iemesli: zems ūdens līmenis tvertnē; ierīce nav ieslēgta vai nav pieslēgta elektrotīklam. Risinājums: atvienojiet ierīci no tīkla un piepildiet tvertni ar ūdeni; pārbaudiet, vai mops ir ieslēgts, vai kontaktdakša ir pievienota kontaktligzdai un vai kontaktligzda ir kārtībā.
3. Tvaika mops atstāj ūdeni uz grīdas. Iespējamie cēloņi: grīdas drāna ir pārāk mitra; nepareizi izvēlēts tvaika režīms. Risinājums: Izslēdziet ierīci, atvienojiet no tīkla un izžāvējiet drānu; izvēlieties citu tvaika režīmu.

BRĪDINĀJUMS! Ja neviens no iespējamajiem risinājumiem problēmu neatrisina, sazinieties ar piegādātāju vai servisa centru. Nedemontējiet un nemēģiniet salabot ierīci paši.

ASBISc patur tiesības mainīt ierīci un veikt izmaiņas un papildinājumus šajā dokumentā bez iepriekšēja brīdinājuma lietotājiem. Garantijas laiks un kalpošanas laiks ir 2 gadi no produkta mazumtirdzniecības datuma. Ražotāja informācija: ASBISc Enterprises PLC, Iapetou, 1, Agios Athanasios, 4101, Limassol, Cyprus (Kipra). Ražots Ķīnā. Visas minētās preču zīmes un zīmolu nosaukumi ir to attiecīgo īpašnieku īpašums. Jaunākā informācija un detalizēti ierīču apraksti, kā arī pieslēgšanas instrukcijas, sertifikāti, informācija par uzņēmumiem, kas pieņem kvalitātes prasības, un garantijas ir pieejami lejupielādei vietnē aeno.com/documents.

LT **AENO** garų šluota yra buitinis prietaisas, skirtas kietmedžio grindims, laminatui, marmurui, plytelėms, stipriai suteptam stiklui, metalui ir kitiems karščiui atspariems paviršiams, baldų apmušalams valyti.

Modelis: ASM0002 (E/F tipo kištukas), ASM0002-UK (G tipo kištukas).

Techniniai duomenys

Nominalioji įtampa: 220–240 V (AC); dažnis: 50/60 Hz. Galingumas: 1200,0 W. Vandens bako talpa: 275 ml. Eksploatavimo laikas (su pilnu baku): iki 24 min. vandens srautas: iki 25 g/min. Garų slėgis: iki 3 barų (didžiausias). Garų temperatūra: apie +130 °C. Garų tiekimo režimai: 3. Šildymo laikas: apie 15 sek. Įrenginio dydis (I×P×A): 140×300×1140 mm. Darbo sąlygos: temperatūra – 0–50 °C, drėgmė 20–70 %. Laikymo sąlygos: temperatūra – 0–50 °C, drėgmė 20–70 %. Apsaugos laipsnis: IPX4.

Tiekimas apima (A, B, C, D paveikslėliai)

Rankena (1), prailginimo vamzdis (2), garų mopas (nešiojimo rankena (3), korpusas (4), vandens rezervuaras (5), vandens rezervuaro dangtis (6), garų mygtukas (7), garų indikatoriai (8), darbinės dalies atleidimo mygtukas (9), darbinė dalis (10)), grindų šluostė (2 vnt.) (11), nailoninis šepetys (2 vnt.) (12), žalvarinis šepetys (13), srovės antgalis (14), gremžtukas (15), matavimo indelis (16), plyšių šepetys (17), trumpasis vadovas.

Apribojimai ir įspėjimai

Įsitinkite, kad maitinimo įtampa atitinka įrenginio specifikacijose nurodytą įtampą. Prieš pripildami vandens bakelį, valydami ir baigę darbą atjunkite garų šluotą nuo elektros tinklo. Nemerkite prietaiso korpuso, laido, maitinimo kištuko, darbinės dalies ar antgalių į vandenį ar bet kokį kitą skystį. Nedėkite

| Jei turite klausimų ar sunkumų naudodamiesi AENO prietaisu, prašome |
| kreiptis į palaikymo tarnybą el. paštu **support@aeno.com** arba internetiniu |
| pokalbiu adresu **aeno.com/service-and-warranty**. Specialistai padės Jums |
| išspręsti problemą, ir Jums nereikės gaišti laiko ir pastangų parduotuvės |
apsilankymui.

maitinimo kabelio šalia karštų daiktų. Nenaudokite ilgintuvo. Kad dirbdami nenusidegintumėte, būkite atsargūs ir nelieskite purkštuko antgalio, nenukreipkite veikiančios šluotos į žmones, gyvūnus ar augalus. Neleiskite garams liestis su prietaisais, kuriuose yra elektrinių komponentų. Neleiskite vaikams ar nepažįstamiems asmenims naudotis garų šluota. Nenaudokite garų šluotos, jei pažeistas maitinimo kabelis, kreipkitės į įgaliotąjį techninės priežiūros centrą, kad jį pakeistų. Jei įrenginys sugedo, jo neišardykite ir nebandykite taisyti patys. Nenaudokite šluostės paviršiams, kurių atsparumas temperatūrai mažesnis nei +100 °C, valyti. Naudokite tik išgrynintą vandenį be jokių cheminių medžiagų ar ploviklių. Prietaisą išardykite ir valykite tik tada, kai jis visiškai atvėsta (mažiausiai 15 minučių). Nenaudokite žalvarinio šepetėlio ant jautrių paviršių, pvz., emalio, akrilo.

Pasiruošimas darbui

1. Špakuokite šluotą ir priedus.
2. Ant prietaiso korpuso (4) atidarykite vandens rezervuaro dangtelį (6). Pripildykite vandens rezervuarą (5) vandens, naudodami matavimo taurę (16). Uždarykite dangtelį (6).

Lentelė 1. Priedų priskyrimas ir montavimas

Antgalis	Paskirties vieta	Sukurti
Darbinė dalis (10)	Grindų valymo kompleksas su grindų šluoste (11)	Prijunkite rankeną (1) prie ilginamojo vamzdžio (2) ir pritvirtinkite ją prie įrenginio korpuso (4). Įstatykite korpusą (4) į darbinės dalies (10) tvirtinimo angą pagal F paveikslą
Prailginimo vamzdis (2)	Įrenginio išplėtimas, kad būtų galima efektyviai valyti grindis ir sunkiai pasiekiamas vietas	Įkiškite vamzdelį (2) su rankena (1) į korpuso (4) angą. Įstatykite bloko korpusą (4) į darbinėje dalyje (10) esančią angą, kaip parodyta paveikslėlyje F

Grindų šluostė (11)	Švelnus kietų grindų dangų valymas	Surinkite šluotą (žr. pirmiau pateiktus nurodymus). Pritvirtinkite apatinę grindų šluostė (11) dalį prie ruošinio (10) "Velcro" juostelės, kaip parodyta paveikslėlyje J
Purkštukas (14)	Kamų, grindjuosčių, plyšių tarpų ir kitų sunkiai pasiekiamų vietų valymas	Surinkite šluotą (žr. pirmiau pateiktus nurodymus). Pritvirtinkite purkštuką (14) prie įrenginio korpuso (4) pagal G pav
Nailoninis šepetys (12)	Teršalų šalinimas lengvu mechaniniu poveikiu	Prie prietaiso korpuso pritvirtinkite purkštuką (14) (žr. pirmiau pateiktus nurodymus). Pritvirtinkite nailoninį šepetėlį (12) prie purkštuko (14) pagal H pav
Žalvarinis šepetėlis (13)	Ypač įsisenėjusių nešvarumų šalinimas mechaniniu būdu	Prie įrenginio korpuso (4) pritvirtinkite purkštuką (14) (žr. pirmiau). Prie purkštuko (14) pritvirtinkite žalvarinį šepetėlį (13) pagal H pav
Grandiklis (15)	Stiklo ir veidrodžių paviršių valymas	Prie įrenginio korpuso (4) pritvirtinkite purkštuką (14) (žr. pirmiau). Pritvirtinkite grandiklį (15) prie purkštuko (14), kaip parodyta I paveikslėlyje
Plyšių šepetys (17)	Plytelių siūlių valymas	Pritvirtinkite srovės antgalis (14) prie įrenginio korpuso (4) (žr. pirmiau). Pritvirtinkite

		siaurintuvo šepetį (17) prie srovės antgalis (14), kaip parodyta paveikslėlyje J
--	--	--

Operacija

1. Pagal lentelę sumontuokite reikiamus priedus.
2. Maitinimo laido kištuką įkiškite į elektros lizdą.
3. Paspauskite garų mygtuką (7) 2 sekundes, kad pradėtumėte kaitinti. Palaukite maždaug 15 sekundžių, kol pradės mirksėti dvi lemputės (8). Dar kartą paspauskite garų mygtuką (7), kad pradėtumėte veikti. Dvi lemputės (8) užsidega nepertraukiamai ir pradedamas garų išleidimas.
4. Baigę operaciją, dar kartą 2 sekundes paspauskite garų mygtuką (7). Atjunkite įrenginį nuo elektros tinklo.
5. Palaukite, kol jis visiškai atvės, ir nuvalykite švaria, minkšta šluoste.

Pastaba: garų režimą galite reguliuoti garų mygtuku (7). Atitinkamai pasikeis lempučių skaičius (8) (nuo 1, kai režimas minimalus, iki 3, kai režimas maksimalus).

ĮSPĖJIMAS! Eksploatacijos metu stebėkite vandens lygį rezervuare. Nedirbkite su šluota su tuščiu rezervuaru ir neištuštinkite rezervuaro darbo metu, nes tai gali sugadinti prietaisą.

Galimų gedimų šalinimas

1. Garų šluota nėra šildoma. Galima priežastis: prietaisas neįjungtas arba neprijungtas prie maitinimo šaltinio. Sprendimas: įsitinkite, kad prietaisas įjungtas, kištukas įjungtas į elektros lizdą ir kad lizdas tvarkingas.
2. Garų šluota negamina garų. Galimos priežastys: žemas vandens lygis rezervuare; prietaisas neįjungtas arba neprijungtas prie elektros tinklo. Sprendimas: atjunkite prietaisą nuo elektros tinklo ir pripildykite talpyklą vandenį; patikrinkite, ar šluota įjungta, ar kištukas įjungtas į elektros lizdą ir ar elektros lizdas tvarkingas.

- Garų šluota ant grindų palieka vandens. Galimos priežastys: grindų šluostė per drėgna; neteisingai pasirinktas garų režimas. Priemonė: Išjunkite prietaisą, ištraukite iš elektros tinklo ir išskalbkite audinį; pasirinkite kitą garų režimą.

ĮSPĖJIMAS! Jei nė vienas iš galimų sprendimų problemos neišsprendžia, kreipkitės į tiekėją arba techninės priežiūros centrą. Neardykite ir nebandykite patys taisyti įrenginio.

ASBISc pasilieka teisę modifikuoti prietaisą ir keisti bei papildyti šį dokumentą iš anksto nepranešusi naudotojams. Garantijos laikotarpis ir eksploataavimo trukmė yra 2 metai nuo gaminio mažmeninio pardavimo datos. Informacija apie gamintoją: ASBISc Enterprises PLC, Iapetou, 1, Agios Athanasios, 4101, Limassol, Cyprus (Kipras). Pagaminta Kinijoje. Visi čia paminėti prekių ženklai ir prekių ženklų pavadinimai yra atitinkamų savininkų nuosavybė. Aktualią informaciją ir išsamius prietaiso aprašymą, o taip pat prijungimo instrukciją, sertifikatus, informaciją apie bendroves, kurios priima pretenzijas dėl kokybės ir garantijos, galima atsisiųsti adresu aeno.com/documents.

NLD De **AENO** Stoommop is een huishoudelijk apparaat ontworpen voor het reinigen van hardhouten vloeren, laminaat, marmer, tegels, het reinigen van hardnekkig vuil op glas, metaal en andere hittebestendige oppervlakken, en meubilair stoffering.

Model: ASM0002 (E/F type stekker), ASM0002-UK (G type stekker).

Technische specificaties

Nominale voltage: 220–240 V (AC); frequentie: 50/60 Hz. Nominaal vermogen: 1200,0 W. Inhoud waterreservoir: 275 ml. Bedrijfstijd (met vol reservoir): tot 24 min. Waterverbruik: tot 25 g/min. Stoomdruk: tot 3 bar (maximaal). Stoomtemperatuur: ongeveer +130°C. Stoomtoevoermodi: 3. Opwarmtijd: ongeveer 15 s. Apparaat afmetingen (L×B×H): 140×300×1140 mm. Bedrijfsomstandigheden: temperatuur 0–50 °C, vochtigheid 20–70 %. Opslagcondities: temperatuur 0–50 °C, vochtigheid 20–70 %. Beschermingsgraad: IPX4.

Verpakkingsinhoud (afbeeldingen A, B, C, D)

Handgreep (1), verlengbuis (2), stoommop (draagbeugel (3), behuizing (4), waterreservoir (5), deksel van het waterreservoir (6), knop stoomtoevoer (7), indicator stoomtoevoermodi (8), knop voor loskoppelen van het werkende deel (9), werkende deel (10)), servet voor vloer (2 stuks) (11), nylon borstel (2 stuks) (12), messing borstel (13), straalpijp (14), schraper (15), maatbeker (16), kierenzuigmond (17), korte gebruikershandleiding.

Beperkingen en waarschuwingen

Zorgt ervoor dat de voltage van de voeding overeenkomt met de voltage die is gespecificeerd in de technische specificaties van het apparaat. Koppelt de mop

Als u vragen hebt of problemen ondervindt bij het gebruik van uw AENO-apparaat, neem dan contact op met het ondersteuningsteam via e-mail op support@aeno.com of online chat op aeno.com/service-and-warranty. Specialisten kunnen u helpen bij het uitzoeken, zodat u geen tijd en moeite hoeft te verspillen aan een bezoek aan een winkel.

los van het elektriciteitsnet voor het vullen van het waterreservoir tijdens het reinigen en na voltooiing van het elektriciteitsnet. Dompelt de behuizing van het apparaat, het snoer, de stekker, het werkende deel of het opzetstuk niet onder in water of een andere vloeistof. Plaatst het netsnoer niet in de buurt van hete voorwerpen. Gebruikt geen contrastekker. Om brandwonden tijdens het gebruik te voorkomen, mag u de straalpijp niet aanraken en loopt de mop niet op mensen, dieren of planten richten. Laat geen stoom in contact komen met apparaten die elektrische componenten bevatten. Laat het gebruik van de stoommop niet toe door kinderen of personen die niet vertrouwd zijn met het gebruik van het apparaat. Gebruikt de stoommop niet als het netsnoer beschadigd is, neemt contact op met een geautoriseerd servicecentrum voor vervanging. Als het apparaat faalt, demonteert het dan niet en probeert het niet zelf te repareren. Gebruikt de mop niet voor het reinigen van oppervlakken met een hittebestendigheid niveau van minder dan +100 °C. Gebruikt alleen gezuiverd water zonder toevoeging van chemicaliën of schoonmaakmiddelen. Demonteert en reinigt het apparaat pas als het volledig is afgekoeld (minstens 15 minuten). Gebruikt de messing borstel niet op gevoelige oppervlakken, bijvoorbeeld email, acryl.

Vorbereitung op het werk

1. Pakt de mop en de toebehoren uit.
2. Opent het deksel van het waterreservoir (6) op de behuizing (4) van het apparaat. Vult het waterreservoir (5) met water met behulp van de maatbeker (16). Sluit het deksel (6).

Tabel 1. Doel en installatie van accessoires

Opzetstuk	Bestemming	Montage
Het werkende deel (10)	Reiniging van de vloer compleet met een servet (11)	Sluit de handgreep (1) aan op de verlengbuis (2) en bevestig deze aan de behuizing (4) van het apparaat. Plaatst het behuizing (4) in de bevestigingsopening van het

		werkende deel (10) volgens afbeelding F
Verlengbuis (2)	Verlenging van het apparaat voor effectieve reiniging van vloeren en moeilijk bereikbare plaatsen	Plaatst de buis (2) met de handgreep (1) in de opening van het behuizing (4). Plaatst de behuizing (4) van het apparaat in de opening in het werkende deel (10) zoals aangegeven in afbeelding F
Servet voor vloer (11)	Zachte reiniging van harde vloerbedekkingen	Assembleert de mop (zie aanwijzingen hierboven). Bevestigt de onderkant van het servet (11) aan de klittenbandstrook van het werkende deel (10) zoals aangegeven in de afbeelding. J
Straalpijp (14)	Reinigen van hoeken, plinten, kieren tussen tegels en andere moeilijk bereikbare plaatsen	Assembleert de mop (zie aanwijzingen hierboven). Monteert de straalpijp (14) op de behuizing (4) van het apparaat volgens afbeelding G
Nylon borstel (12)	Verwijderen van verontreinigingen met een lichte mechanische actie	Monteert de straalpijp (14) op de behuizing van het apparaat (zie aanwijzingen hierboven). Monteert de nylon borstel (12) op de straalpijp (14) volgens afbeelding H
Messing borstel (13)	Verwijderen van bijzonder hardnekkig vuil door middel van mechanische actie	Monteert de straalpijp (14) op de behuizing (4) van het apparaat (zie boven). Monteert de messing borstel (13) op de straalpijp (14) volgens afbeelding H

Schraper (15)	Reinigen van glas en spiegel oppervlakken	Monteert de straalpijp (14) op de behuizing (4) van het apparaat (zie boven). Monteert de schraper (15) op de straalpijp (14) zoals aangegeven in afbeelding I
Kierenzuigmond (17)	Reinigen van tegelvoegen	Monteert de straalpijp (14) op de behuizing (4) van het apparaat (zie boven). Monteert de kierenzuigmond (17) op de straalpijp (14) volgens afbeelding J

Exploitatie

1. Monteert de vereiste accessoires volgens de tabel.
2. Sluit de stekker in een contactdoos.
3. Drukt 2 seconden op de knop stoomtoevoer (7) om het opwarmen te starten. Wacht ongeveer 15 seconden totdat de twee indicators (8) beginnen te knipperen. Drukt nogmaals op de knop stoomtoevoer (7) om de werking te starten. De twee indicators (8) branden continu, de stoom begint te stromen.
4. Druk na afloop nogmaals 2 seconden op de knop stoomtoevoer (7). Koppelt het apparaat los van het elektriciteitsnet.
5. Wacht tot het volledig is afgekoeld en veegt de mop dan af met een schone, zachte doek.

Opmerking: u kunt de stoomtoevoermodi aanpassen met de knop stoomtoevoer (7). Het aantal indicators (8) verandert dienovereenkomstig (van 1 voor de minimale modus tot 3 voor de maximale modus).

WAARSCHUWING! Houdt het waterniveau in het reservoir tijdens het gebruik in de gaten. Gebruikt de mop niet met een leeg reservoir en leeg het reservoir niet tijdens het gebruik, omdat dit het apparaat kan beschadigen.

Oplossen van mogelijke storingen

1. De stoommop wordt niet verwarmd. Mogelijke oorzaak: het apparaat is niet aanzetten of niet aangesloten op het elektriciteitsnet. Afhandeling: controleert of het apparaat is aanzetten, of de stekker in een contactdoos zit en of het contactdoos in orde is.
2. Een stoommop produceert geen stoom. Mogelijke oorzaken: het waterniveau in het reservoir is laag; het apparaat is niet aanzetten of niet aangesloten op het elektriciteitsnet. Afhandeling: schakelt het apparaat uit het elektriciteitsnet en vul het reservoir met water; controleert of de mop is aanzetten, of de stekker in het contactdoos zit en of het contactdoos in orde is.
3. De stoommop laat water achter op de vloer. Mogelijke oorzaken: het servet is te nat; verkeerd gekozen stoomtoevoermodus. Afhandeling: schakelt het apparaat uit, ontkoppel en knijp het servet; selecteert een andere stoomtoevoermodus.

WAARSCHUWING! Als geen van de mogelijke oplossingen het probleem oplost, neemt dan contact op met uw leverancier of servicecentrum. Haal het apparaat niet uit elkaar en probeer het niet zelf te repareren.

ASBISc behoudt zich het recht voor het apparaat te wijzigen en wijzigingen en aanvullingen in dit document aan te brengen zonder voorafgaande kennisgeving aan de gebruikers.

De garantieperiode en levensduur bedraagt 2 jaar vanaf de datum van aankoop van het product. Informatie over de fabrikant: ASBISc Enterprises PLC, Iapetou, 1, Agios Athanasios, 4101, Limassol, Cyprus. Gemaakt in China. Alle vermelde handelsmerken en merknamen zijn eigendom van hun respectieve eigenaars.

Actuele informatie en gedetailleerde apparaatbeschrijvingen, evenals verbodingsinstructies, certificaten, informatie over bedrijven die kwaliteitsclaims accepteren en garanties, kunnen worden gedownload op aeno.com/documents.

POL Mop parowy **AENO** jest urządzeniem gospodarstwa domowego przeznaczonym do czyszczenia podłóg twardych, laminowanych, marmuru, płytek, silnych zabrudzeń na szkło, metalu i innych powierzchniach żaroodpornych, tapicerki meblowej.

Model: ASM0002 (typ wtyczki E/F), ASM0002-UK (typ wtyczki G).

Dane techniczne

Napięcie znamionowe: 220–240 V (AC); częstotliwość: 50/60 Hz. Moc znamionowa: 1200,0 W. Pojemność zbiornika na wodę: 275 ml. Czas pracy (przy pełnym zbiorniku): do 24 min. Natężenie przepływu wody: do 25 g/min. Ciśnienie pary: do 3 bar (maksymalnie). Temperatura pary: około +130 °C. Tryby podawania pary: 3. Czas nagrzewania: ok. 15 s. Wymiary urządzenia (D×S×W): 140×300×1140 mm. Warunki pracy: temperatura – 0–50 °C, wilgotność 20–70 %. Warunki przechowywania: temperatura – 0–50 °C, wilgotność 20–70 %. Stopień ochrony: IPX4.

W zestawie (rysunki A, B, C, D)

Uchwyt (1), rura przedłużająca (2), mop parowy (uchwyt do przenoszenia (3), korpus (4), zbiornik na wodę (5), pokrywa zbiornika na wodę (6), przycisk pary (7), wskaźniki pary (8), przycisk zwalniający część obsługową (9), część obsługowa (10)), ścierka do podłogi (2 szt.) (11), szczotka nylonowa (2 szt.) (12), szczotka mosiężna (13), dysza strumieniowa (14), skrobak (15), miarka (16), szczotka szczelinowa (17), skrócona instrukcja obsługi.

Ograniczenia i ostrzeżenia

Upewnij się, że napięcie zasilania odpowiada napięciu podanemu w specyfikacji urządzenia. Odłącz mop parowy od zasilania przed napełnieniem.

W przypadku jakichkolwiek pytań lub trudności w korzystaniu z urządzenia, AENO należy skontaktować się z zespołem pomocy technicznej za pośrednictwem poczty elektronicznej pod adresem support@aeno.com, lub czatu online pod adresem aeno.com/service-and-warranty. Specjaliści pomogą Ci i nie będziesz musiał tracić czasu i wysiłku na odwiedzanie sklepu.

zbiornika na wodę, podczas czyszczenia i po zakończeniu pracy. Nie należy zanurzać korpusu urządzenia, przewodu, wtyczki, części obsługowej lub dysz w wodzie ani w żadnym innym płynie. Nie należy umieszczać kabla zasilającego w pobliżu gorących przedmiotów. Nie należy używać przedłużacza. Aby zapobiec poparzeniom podczas pracy, należy uważać, aby nie dotknąć dyszy i nie kierować mopą na ludzi, zwierzęta lub rośliny. Nie dopuszczaj do kontaktu pary z urządzeniami zawierającymi elementy elektryczne. Nie pozwalaj dzieciom ani osobom niezaznajomionym z urządzeniem używać mopa parowego. Nie używaj mopa parowego, jeśli kabel zasilający jest uszkodzony, skontaktuj się z autoryzowanym punktem serwisowym w celu wymiany. Jeśli urządzenie ulegnie awarii, nie należy go demontować ani próbować naprawiać samodzielnie. Nie używaj mopa do czyszczenia powierzchni o odporności na temperaturę niższą niż +100 °C. Używaj tylko oczyszczonej wody bez dodatku środków chemicznych lub detergentów. Urządzenie należy demontować i czyścić dopiero po całkowitym ostygnięciu (co najmniej 15 minut). Nie używać szczotki mosiężnej na delikatnych powierzchniach, np. emalie, akryle.

Przygotowanie do pracy

1. Rozpakuj mop i akcesoria.
2. Na korpusie urządzenia (4) otwórz pokrywę zbiornika na wodę (6). Napełnij zbiornik na wodę (5) wodą za pomocą miarki (16). Zamknij pokrywę (6).

Tabela 1. Przygotowanie i montaż akcesoriów

Dysza	Przeznaczenie	Montaż
Część robocza (10)	Czyszczenie podłóg w komplecie ze ściereczką do czyszczenia (11)	Połączyć uchwyt (1) z rurką przedłużającą (2) i zamocować ją do korpusu urządzenia (4). Włożyć korpus (4) w otwór mocujący sekcji roboczej (10) zgodnie z rysunkiem F

Rura przedłużająca (2)	Możliwość rozbudowy urządzenia w celu skutecznego czyszczenia podłóg i miejsc trudno dostępnych	Włożyć rurkę (2) z uchwytem (1) do otworu w korpusie (4). Włożyć korpus urządzenia (4) do otworu w sekcji roboczej (10), jak pokazano na rysunku F
Ścierka do podłogi (11)	Delikatne czyszczenie twardych wykładzin podłogowych	Zmontować mop (patrz instrukcja powyżej). Przymocować spodnią stronę materiału (11) do rzepa na elemencie roboczym (10), jak pokazano na rysunku J
Dysza odrzutowa (14)	Czyszczenie narożników, listew przypodłogowych, szczelin między płytkami i innych trudno dostępnych miejsc	Zmontować mop (patrz instrukcja powyżej). Zamontować dyszę strumieniową (14) na korpusie urządzenia (4) zgodnie z rysunkiem G
Szczotka nylonowa (12)	Usuwanie zanieczyszczeń za pomocą lekkiego działania mechanicznego	Zamontować dyszę strumieniową (14) na korpusie urządzenia (patrz instrukcja powyżej). Zamontować szczotkę nylonową (12) na dyszy strumieniowej (14) zgodnie z rysunkiem H
Szczotka mosiężna (13)	Usuwanie szczególnie uporczywych zabrudzeń za pomocą	Zamontować dyszę strumieniową (14) na korpusie urządzenia (4) (patrz wyżej).

	działania mechanicznego	Założyć szczotkę mosiężną (13) na dyszę strumieniową (14) zgodnie z rysunkiem H
Skrobak (15)	Czyszczenie powierzchni szklanych i lustrzanych	Zamontować dyszę strumieniową (14) na korpusie urządzenia (4) (patrz wyżej). Zamontować zgarniacz (15) na dyszy strumieniowej (14) zgodnie z rysunkiem I
Szczotka szczelinowa (17)	Czyszczenie fug do płytek ceramicznych	Zamontować dyszę strumieniową (14) na korpusie urządzenia (4) (patrz wyżej). Założyć szczotkę szczelinową (17) na dyszę strumieniową (14) zgodnie z rysunkiem J

Wykorzystanie

1. Zainstaluj wymagane akcesoria zgodnie z tabelą.
2. Podłącz przewód zasilający do gniazdka elektrycznego.
3. Naciśnij przycisk pary (7) na 2 sekundy, aby rozpocząć ogrzewanie. Odczekaj około 15 sekund, aż dwie kontrolki (8) zaczną migać. Naciśnij ponownie przycisk pary (7), aby rozpocząć pracę. Obie kontrolki (8) świecą się w sposób ciągły, para zaczyna wypływać.
4. Po zakończeniu operacji należy ponownie nacisnąć przycisk pary (7) na 2 sekundy. Odłącz urządzenie od sieci elektrycznej.
5. Poczekaj, aż całkowicie ostygnie, a następnie wytrzyj mopa czystą, miękką szmatką.

Uwaga: Tryb pary można ustawić za pomocą przycisku pary (7). Liczba lampek (8) będzie się odpowiednio zmieniać (od 1 dla trybu minimalnego do 3 dla trybu maksymalnego).

OSTRZEŻENIE! Podczas pracy należy kontrolować poziom wody w zbiorniku. Nie używaj mopa z pustym zbiornikiem i nie opróżniaj zbiornika podczas pracy, ponieważ może to spowodować uszkodzenie urządzenia.

Usuwanie ewentualnych usterek

1. Mop parowy nie nagrzewa się. Możliwa przyczyna: urządzenie nie jest włączone lub nie jest podłączone do zasilania. Rozwiązanie: Upewnij się, że urządzenie jest włączone, wtyczka zasilania jest podłączona do gniazdka i że gniazdko jest sprawne.
2. Mop parowy nie wytwarza pary. Możliwe przyczyny: niski poziom wody w zbiorniku; urządzenie nie jest włączone lub nie jest podłączone do sieci elektrycznej. Rozwiązanie: odłącz urządzenie od prądu i napełnij zbiornik wodą; sprawdź, czy mop jest włączony, czy wtyczka jest podłączona do gniazdka i czy gniazdko jest sprawne.
3. Mop parowy pozostawia wodę na podłodze. Możliwe przyczyny: zbyt mokra ścierka do podłogi; nieprawidłowo wybrany tryb pary. Rozwiązanie: Wyłączyc urządzenie, odłączyć wtyczkę i wykręcić ściereczkę; wybrać inny tryb pary.

OSTRZEŻENIE! Jeśli żadne z możliwych rozwiązań nie rozwiązuje problemu, należy skontaktować się z dostawcą lub centrum serwisowym. Nie należy demontować ani próbować naprawiać urządzenia samodzielnie.

ASBISc zastrzega sobie prawo do modyfikacji urządzenia oraz wprowadzania zmian i uzupełnień do niniejszego dokumentu bez wcześniejszego powiadomienia użytkowników.

Okres gwarancji i okres serwisowania wynosi 2 lata od daty sprzedaży detalicznej produktu.

Informacje o producencie: ASBISc Enterprises PLC, Iapetou, 1, Agios Athanasios, 4101, Limassol, Cypr (Cypr). Wyprodukowano w Chinach. Wszystkie wymienione znaki towarowe i ich nazwy są własnością ich odpowiednich właścicieli.

Aktualne informacje i szczegółowe opisy urządzeń, jak również instrukcje podłączenia, certyfikaty, informacje o firmach akceptujących roszczenia jakościowe i gwarancje, są dostępne do pobrania na stronie aeno.com/pl/documents.

POR A esfregona a vapor **AENO** é um dispositivo doméstico concebido para a limpeza de pavimentos de madeira dura, laminados, mármore, ladrilho, limpeza de sujidade resistente em vidro, metal e outras superfícies resistentes ao calor, e estofos de mobiliário.

Modelo: ASM0002 (plugue E/F), ASM0002-UK (plugue G).

Dados técnicos

Tensão nominal: 220–240 V (CA); frequência: 50/60 Hz. Potência nominal: 1200,0 W. Capacidade do tanque de água: 275 ml. Tempo de funcionamento (com o tanque cheio): até 24 min. Consumo de água: até 25 g/min. Pressão de vapor: até 3 bar (máximo). Temperatura do vapor: aprox. +130 °C. Modo de entrega do vapor: 3. Tempo de aquecimento: cerca de 15 s. Tamanho da unidade (C×L×A): 140×300×1140 mm. Condições de funcionamento: temperatura – 0–50 °C, humidade 20–70 %. Condições de armazenamento: temperatura – 0–50 °C, humidade 20–70 %. Classe de proteção: IPX4.

Conteúdo da embalagem (figuras A, B, C, D)

Pega (1), tubo de extensão (2), esfregona a vapor (3), corpo (4), tanque de água (5), tampa do tanque de água (6), botão de vapor (7), indicadores de vapor (8), botão de desbloqueio de parte de funcionamento (9), parte de funcionamento (10), pano de chão (2 peças) (11), escova de nylon (2 peças) (12), escova de latão (13), bocal de jato (14), raspador (15), copo doseador (16), breve guia.

Restrições e avisos

Certifique-se de que a tensão de alimentação corresponde à tensão especificada nas especificações do dispositivo. Desligue a esfregona de vapor

antes de encher o depósito de água durante a limpeza e após o
Se tiver dúvidas ou dificuldades na utilização do seu dispositivo AENO, contacte a equipa de apoio por e-mail em **support@aeno.com** ou através do chat online em **aeno.com/service-and-warranty**. Os especialistas ajudarão a resolver o problema, para não ter de perder tempo e esforço a visitar uma loja.

funcionamento. Não mergulhe o corpo do dispositivo, o cabo, a ficha de alimentação, a peça de funcionamento ou os bicos em água ou qualquer outro líquido. Não coloque o cabo elétrico perto de objetos quentes. Não utilize uma corda de extensão. Para evitar queimaduras durante o funcionamento, tenha cuidado para não tocar no bocal do jato e não aponte a esfregona de corrida a pessoas, animais ou plantas. Não permita que o vapor entre em contacto com dispositivos que contenham componentes elétricos. Não permita que crianças ou pessoas não familiarizadas utilizem a esfregona a vapor. Não utilize a esfregona a vapor se o cabo de alimentação estiver danificado, contactar um centro de serviço autorizado para substituição. Se o dispositivo falhar, não a desmonte nem tente repará-la por conta própria. Não utilize a esfregona para limpar superfícies com uma resistência à temperatura inferior a +100 °C. Utilize apenas água purificada, sem adição de químicos ou detergentes. Só desmonte e limpe o dispositivo quando este tiver arrefecido completamente (pelo menos 15 minutos). Não utilize a escova de latão em superfícies sensíveis, por exemplo, esmalte, acrílicos.

Preparação para operação

1. Desembale a esfregona e os acessórios.
2. No corpo do dispositivo (4), abra a tampa do depósito de água (6). Encha o depósito de água (5) com água utilizando o copo doseador (16). Feche a tampa (6).

Tabela 1. Atribuição e instalação de componentes

Bocal	Objetivo	Montagem
Parte de funcionamento (10)	Limpeza do chão completa com pano de limpeza (11)	Ligue a pega (1) ao tubo de extensão (2) e fixá-lo ao corpo do dispositivo (4). Insira o corpo (4) no orifício de fixação de parte de funcionamento (10) de acordo com a figura F

Tubo de extensão (2)	Extensão do dispositivo para a limpeza eficaz de pavimentos e áreas de difícil acesso	Insira o tubo (2) com a pega (1) no orifício do corpo (4). Insira o corpo do dispositivo (4) no orifício de parte de funcionamento (10), como mostra a figura F
Pano de chão (11)	Limpeza suave de revestimentos de piso duro	Monte a esfregona (veja instruções acima). Fixe a parte inferior do pano (11) à faixa de velcro de parte de funcionamento (10), como mostra a fig. J
Bocal de jato (14)	Limpeza de cantos, rodapés, espaços entre ladrilhos e outras zonas de difícil acesso	Monte a esfregona (veja instruções acima). Instale o bocal do jato (14) ao corpo do dispositivo (4) de acordo com a figura G
Escova de nylon (12)	Remoção de contaminantes com uma ação mecânica ligeira	Instale o bocal do jato (14) ao corpo do dispositivo (veja instruções acima). Instale a escova de nylon (12) ao bocal do jato (14) de acordo com a figura H
Escova de latão (13)	Remoção de sujidade particularmente teimosa por ação mecânica	Instale o bocal do jato (14) ao corpo do dispositivo (4) (veja acima). Instale a escova de latão (13) ao bocal do jato (14) de acordo com a figura H
Raspador (15)	Limpeza de superfícies de vidro e espelhos	Instale o bocal do jato (14) ao corpo do dispositivo (4) (veja acima).

		Instale o raspador (15) ao bocal do jato (14) como mostra a figura I
Escova para ranhuras (17)	Limpeza de juntas de ladrilhos	Instale o bocal do jato (14) ao corpo do dispositivo (4) (veja acima). Coloque a escova para ranhuras (17) no bocal do jato (14) de acordo com a figura J

Operação

1. Instale os acessórios necessários de acordo com a tabela.
2. Ligue a ficha do cabo de alimentação a uma tomada elétrica.
3. Prima o botão de vapor (7) durante 2 segundos para iniciar o aquecimento. Espere cerca de 15 segundos até as duas luzes (8) começarem a piscar. Prima novamente o botão de vapor (7) para iniciar a operação. As duas luzes (8) iluminam-se continuamente, o vapor começa a fluir.
4. Quando terminar, carregue novamente no botão de vapor (7) durante 2 segundos. Desligue o dispositivo da rede elétrica.
5. Espere até que tenha arrefecido completamente e depois limpar a esfregona com um pano limpo e macio.

Nota: pode ajustar o modo vapor com o botão vapor (7). O número de luzes (8) mudará em conformidade (de 1 para o modo mínimo para 3 para o modo máximo).

ADVERTÊNCIA! Mantenha um olho no nível da água no tanque durante a operação. Não operar a esfregona com um tanque vazio e não esvaziar o tanque durante o funcionamento, pois isso poderia danificar o dispositivo.

Resolução de possíveis faltas

1. A esfregona a vapor não é aquecida. Possível razão: o aparelho não está ligado ou não está ligado à alimentação elétrica. Solução: certifique-se de que o dispositivo está ligado, que a ficha está ligada à tomada e que a tomada está em boa condição.

2. Uma esfregona a vapor não produz vapor. Causas possíveis: o nível da água no tanque é baixo; o aparelho não está ligado ou não está ligado à rede elétrica. Solução: desligue o dispositivo e encher o depósito com água; verifique se a esfregona está ligada, se a ficha está ligada à tomada e se a tomada está boa condição.
3. A esfregona a vapor deixa água no chão. Causas possíveis: o pano do chão está demasiado molhado; modo de vapor selecionado incorretamente. Solução: desligue o dispositivo, desligue e arranque o pano; selecione um modo de vapor diferente.

ADVERTÊNCIA! Se nenhuma das soluções possíveis resolver o problema, contacte o seu fornecedor ou centro de serviços. Por favor, não desmonte ou tente reparar o dispositivo por conta própria.

ASBISc reserva-se o direito de modificar o dispositivo e de fazer alterações e aditamentos a este documento sem aviso prévio aos utilizadores.

O período de garantia e vida útil é de 2 anos a partir da data da venda a retalho do produto.

Informações do fabricante: ASBISc Enterprises PLC, Iapetou, 1, Agios Athanasios, 4101, Limassol, Cyprus (Chipre). Fabricado na China. Todas as marcas comerciais e nomes de marcas mencionados são propriedade dos seus respetivos proprietários.

Informações atualizadas e descrições detalhadas de dispositivos, bem como instruções de ligação, certificados, informações sobre empresas que aceitam reclamações de qualidade e garantias, estão disponíveis para transferência em aeno.com/documents.

RON Mopul cu abur **AENO** este un dispozitiv de uz casnic conceput pentru curățarea pardoselilor din lemn masiv, a pardoselilor laminate, a marmurei, a gresiei, a murdăriei grele de pe sticlă, metal și alte suprafețe rezistente la căldură, a tapițeriei mobilierului.

Model: ASM0002 (fișă tip E/F), ASM0002-UK (fișă tip G).

Date tehnice

Tensiunea nominală: 220–240 V (AC); frecvență: 50/60 Hz. Putere nominală: 1200,0 W. Capacitatea rezervorului de apă: 275 ml. Timp de funcționare (cu rezervorul plin): până la 24 min. Debit de apă: până la 25 g/min. Presiunea aburului: până la 3 bar (maxim). Temperatura aburului: aprox. +130 °C. Moduri de livrare a aburului: 3. Timp de încălzire: aprox. 15 sec. Dimensiunea unității (L×I×A): 140×300×1140 mm. Condiții de funcționare: Temperatura – 0–50 °C, umiditate 20–70 %. Condiții de depozitare: Temperatura – 0–50 °C, umiditate 20–70 %. Grad de protecție: IPX4.

Furnizarea include (figurile A, B, C, D)

Mâner (1), tub de extensie (2), mop cu abur (mâner de transport (3), corp (4), rezervor de apă (5), capacul rezervorului de apă (6), buton de abur (7), indicatoare de abur (8), buton de eliberare a piesei de operare (9), piesă de operare (10)), cârpă de podea (2 buc.) (11), perie de nailon (2 buc.) (12), perie de alamă (13), duză cu jet (14), racletă (15), pahar de măsurare (16), perie pentru crăpături (17), ghid rapid.

Restricții și avertismente

Asigurați-vă că tensiunea de alimentare corespunde tensiunii specificate în specificațiile unității. Scoateți din priză mopul cu abur înainte de a umple rezervorul de apă, în timpul curățării și după terminarea lucrului. Nu scufundați corpul aparatului, cablul, fișa de alimentare, partea de operare sau duzele în

Dacă aveți întrebări sau dificultăți în utilizarea dispozitivului AENO, vă rugăm să contactați echipa de asistență prin e-mail la support@aeno.com sau prin chat online la aeno.com/service-and-warranty. Specialiștii vă pot ajuta să vă descurcați, astfel încât să nu mai pierdeți timp și efort vizitând un magazin.

apă sau în orice alt lichid. Nu așezați cablul de alimentare în apropierea obiectelor fierbinți. Nu folosiți un prelungitor. Pentru a preveni arsurile în timpul funcționării, aveți grijă să nu atingeți duza de jet și nu îndreptați mopul în mișcare spre oameni, animale sau plante. Nu permiteți ca aburul să intre în contact cu dispozitivele care conțin componente electrice. Nu permiteți copiilor sau persoanelor necunoscute să folosească mopul cu aburi. Nu utilizați mopul cu aburi dacă cablul de alimentare este deteriorat, contactați un centru de service autorizat pentru înlocuire. Dacă unitatea se defectează, nu o dezamblați și nu încercați să o reparați dumneavoastră. Nu utilizați mopul pentru curățarea suprafețelor cu o rezistență la temperaturi mai mici de +100 °C. Utilizați numai apă purificată, fără adaos de substanțe chimice sau detergenți. Demontați și curățați aparatul numai după ce acesta s-a răcit complet (cel puțin 15 minute). Nu folosiți peria de alamă pe suprafețe sensibile, de exemplu, emailuri, acrilice.

Pregătirea pentru muncă

1. Despachetați mopul și accesoriile.
2. Pe corpul aparatului (4), deschideți capacul rezervorului de apă (6). Umpleți rezervorul de apă (5) cu apă cu ajutorul paharului de măsurare (16). Închideți capacul (6).

Tabel 1. Atribuirea și instalarea accesoriilor

Duză	Destinație	Construiți
Partea de lucru (10)	Curățarea pardoselii completă cu cârpă de curățare (11)	Conectați mânerul (1) la tubul de extensie (2) și fixați-l la corpul unității (4). Introduceți corpul (4) în orificiul de fixare al secțiunii de lucru (10) în conformitate cu figura F
Tub de extensie (2)	Extensie a unității pentru curățarea eficientă a podelelor și a zonelor greu accesibile	Introduceți tubul (2) cu mânerul (1) în deschiderea din corp (4). Introduceți corpul unității (4) în orificiul din secțiunea de lucru (10), așa cum se arată în figura F

Pânză de podea (11)	Curățarea delicată a pardoselilor dure	Asamblați mopul (a se vedea instrucțiunile de mai sus). Atașați partea inferioară a cârpei (11) la banda Velcro a piesei de lucru (10), așa cum se arată în figura J
Duză cu jet (14)	Curățarea colțurilor, a plintei, a spațiilor dintre plăci și a altor zone greu accesibile	Asamblați mopul (a se vedea instrucțiunile de mai sus). Montați duza de jet (14) pe corpul unității (4) conform figurii G
Perie de nailon (12)	Îndepărtarea contaminanților cu o acțiune mecanică ușoară	Montați duza cu jet (14) pe corpul aparatului (a se vedea instrucțiunile de mai sus). Montați peria de nailon (12) pe duza cu jet (14) conform figurii H
Perie de alamă (13)	Îndepărtarea murdăriei deosebit de încăpățânată prin acțiune mecanică	Montați duza cu jet (14) pe corpul unității (4) (a se vedea mai sus). Montați peria de alamă (13) pe duza cu jet (14) conform figurii H
Răzuitoare (15)	Curățarea suprafețelor din sticlă și oglinzi	Montați duza cu jet (14) pe corpul unității (4) (a se vedea mai sus). Montați racla (15) pe duza de jet (14), așa cum se arată în figura I
Perie pentru crăpături (17)	Curățarea rosturilor de gresie	Montați duza cu jet (14) pe corpul unității (4) (a se vedea mai sus). Montați peria pentru crăpături (17) pe duza cu jet (14) conform figurii J

Operațiunea

1. Instalați accesoriile necesare în conformitate cu tabelul.
2. Conectați fișa cablului de alimentare la o priză de curent.
3. Apăsăți butonul de abur (7) timp de 2 secunde pentru a începe încălzirea. Așteptați aproximativ 15 secunde până când cele două lumini (8) clipească.

Apăsați din nou butonul de abur (7) pentru a începe funcționarea. Cele două lumini (8) se aprind continuu și aburul începe să fie distribuit.

4. Când operațiunea este finalizată, apăsați din nou butonul de abur (7) timp de 2 secunde. Deconectați aparatul de la rețeaua electrică.
5. Așteptați până când se răcește complet și apoi ștergeți mopul cu o cârpă curată și moale.

Notă: Puteți regla modul de abur cu ajutorul butonului de abur (7). Numărul de lumini (8) se va modifica în mod corespunzător (de la 1 – pentru modul minim la 3 – pentru modul maxim).

AVERTISMENT! Urmăriți nivelul apei din rezervor în timpul funcționării. Nu folosiți mopul cu rezervorul gol și nu goliți rezervorul în timpul funcționării, deoarece acest lucru ar putea deteriora aparatul.

Depanarea posibilelor defecțiuni

1. Mopul cu aburi nu este încălzit. Motivul posibil: aparatul nu este pornit sau nu este conectat la sursa de alimentare. Soluție: Asigurați-vă că aparatul este pornit, că fișa de alimentare este conectată la priză și că priza este în ordine.
2. Un mop cu aburi nu produce aburi. Cauze posibile: nivel scăzut al apei în rezervor; aparatul nu este pornit sau nu este conectat la rețea. Soluție: scoateți aparatul din priză și umpleți rezervorul cu apă; verificați dacă mopul este pornit, dacă ștecherul este conectat la priză și dacă priza este în ordine.
3. Mopul cu aburi lasă apă pe podea. Cauze posibile: cârpa de podea este prea umedă; modul de abur selectat incorect. Remediu: Opriti aparatul, scoateți-l din priză și stoarceți cârpa; selectați un alt mod de abur.

AVERTISMENT! Dacă niciuna dintre soluțiile posibile nu rezolvă problema, contactați furnizorul sau centrul de service. Nu dezasamblați și nu încercați să reparați singur unitatea.

ASBISc își rezervă dreptul de a modifica dispozitivul și de a aduce modificări și completări la acest document fără a anunța în prealabil utilizatorii. Perioada de garanție și durata de viață a serviciului –2 ani de la data vânzării cu amănuntul a produsului. Toate mărcile comerciale și numele de marcă menționate sunt proprietatea proprietarilor respectivi. Informații despre producător: ASBISc Enterprises PLC, Iapetou, 1, Agios Athanasios, 4101, Limassol, Cipru (Cipru). Fabricat în China. Informații actualizate și o descriere detaliată a dispozitivului, precum și instrucțiuni de conectare, certificate, informații despre companiile care acceptă revendicări și garanții de calitate, sunt disponibile pentru descărcare la link-ul aeno.com/documents.

RUS Паровая швабра **AENO** представляет собой бытовое устройство, предназначенное для очистки напольных покрытий из твердых пород дерева, ламината, мрамора, плитки, очистки сильных загрязнений на стеклянных, металлических и иных термостойких поверхностях, мебельной обивки.

Модель: ASM0002 (вилка типа E/F), ASM0002-UK (вилка типа G).

Технические характеристики

Номинальное напряжение: 220–240 В (AC); частота: 50/60 Гц. Номинальная мощность: 1200,0 Вт. Емкость резервуара для воды: 275 мл. Время работы (с полным резервуаром): до 24 мин. Расход воды: до 25 г/мин. Давление пара: до 3 бар (максимальное). Температура пара: около +130°C. Режимы подачи пара: 3. Время нагрева: около 15 сек. Размер устройства (Д×Ш×В): 140×300×1140 мм. Условия эксплуатации: температура – 0–50 °С, влажность 20–70 %. Условия хранения: температура – 0–50 °С, влажность 20–70 %. Степень защиты: IPX4.

Комплект поставки (рисунки А, В, С, D)

Рукоятка (1), удлинительная трубка (2), паровая швабра (ручка для переноски (3), корпус устройства (4), резервуар для воды (5), крышка резервуара для воды (6), кнопка подачи пара (7), индикаторы режимов подачи пара (8), кнопка отсоединения рабочей части (9), рабочая часть (10)), салфетка для пола (2 шт.) (11), нейлоновая щетка (2 шт.) (12), латунная щетка (13), струйная насадка (14), скребок (15), мерный стакан (16), краткое руководство.

Ограничения и предупреждения

Убедитесь, что напряжение источника питания соответствует напряжению, указанному в технических характеристиках устройства.

Если у вас возникли какие-либо вопросы или трудности при использовании устройства AENO, пожалуйста, свяжитесь со службой поддержки по эл. почте support@aeno.com или в онлайн-чате на сайте aeno.com/service-and-warranty. Специалисты помогут вам разобраться, и вам не нужно будет тратить время и усилия на посещение магазина.

Перед наполнением резервуара для воды, во время очистки и после завершения работы отключайте паровую швабру от сети. Не погружайте корпус устройства, шнур, вилку питания, рабочую часть и насадки в воду или иную жидкость. Не размещайте шнур питания вблизи горячих объектов. Не используйте удлинитель. Во избежание ожогов во время работы соблюдайте осторожность и не прикасайтесь к струйной насадке, не направляйте работающую швабру на людей, животных, растения. Не допускайте попадания пара на устройства, содержащие электрические компоненты. Не допускайте использования паровой швабры детьми или лицами, незнакомыми со способом эксплуатации устройства. Не используйте паровую швабру в случае повреждения шнура питания, обратитесь в авторизованный сервисный центр для его замены. В случае выхода устройства из строя не разбирайте его и не пытайтесь отремонтировать самостоятельно. Не используйте швабру для очистки поверхностей с уровнем термостойкости ниже +100 °С. Используйте только очищенную воду без добавления химикатов или моющих средств. Производите разборку и очистку устройства только после полного остывания (не менее 15 минут). Не используйте латунную щетку для обработки чувствительных поверхностей, например эмали, акрила.

Подготовка к работе

1. Распакуйте швабру и комплектующие.
2. На корпусе устройства (4) откройте крышку резервуара для воды (6).
Наполните резервуар для воды (5) водой, используя мерный стакан (16).
Закройте крышку (6).

Таблица 1. Назначение и установка комплектующих

Насадка	Назначение	Сборка
Рабочая часть (10)	Очистка пола в комплекте с салфеткой (11)	Соедините рукоятку (1) с удлинительной трубкой (2) и прикрепите ее к корпусу устройства (4). Вставьте корпус

		(4) в крепежное отверстие рабочей части (10) согласно рисунку F
Удлинительная трубка (2)	Удлинение устройства для эффективной очистки пола и труднодоступных мест	Вставьте трубку (2) с рукояткой (1) в отверстие корпуса (4). Вставьте корпус устройства (4) в отверстие рабочей части (10) согласно рисунку F
Салфетка для пола (11)	Бережная очистка твердых напольных покрытий	Соберите швабру (смотрите указания выше). Прикрепите изнаночную сторону салфетки (11) к липучке рабочей части (10), как показано на рис. J
Струйная насадка (14)	Очистка углов, плинтусов, щелей между плиткой и других труднодоступных мест	Соберите швабру (смотрите указания выше). Установите струйную насадку (14) на корпус устройства (4) согласно рисунку G
Нейлоновая щетка (12)	Удаление загрязнений с применением небольшого механического воздействия	Установите струйную насадку (14) на корпус устройства (смотрите указания выше). Установите нейлоновую щетку (12) на струйную насадку (14) согласно рисунку H
Латунная щетка (13)	Удаление особо стойких загрязнений с применением	Установите струйную насадку (14) на корпус устройства (4) (смотрите выше). Установите латунную щетку (13) на

	механического воздействия	струйную насадку (14) согласно рисунку Н
Скребок (15)	Очистка стеклянных и зеркальных поверхностей	Установите струйную насадку (14) на корпус устройства (4) (смотрите выше). Установите скребок (15) на струйную насадку (14) согласно рисунку I
Щелевая щетка (17)	Очистка межплиточных швов	Установите струйную насадку (14) на корпус устройства (4) (смотрите выше). Установите щелевую щетку (17) на струйную насадку (14) согласно рисунку J

Эксплуатация

1. Установите требуемые комплектующие согласно таблице.
2. Вставьте вилку шнура питания в розетку.
3. Нажмите кнопку подачи пара (7) и удерживайте в течение 2 секунд для начала нагрева. Подождите около 15 секунд, пока не начнут мигать два индикатора (8). Повторно нажмите кнопку подачи пара (7) для начала работы. Два индикатора (8) будут гореть непрерывно, начнется подача пара.
4. После завершения работы снова нажмите кнопку подачи пара (7) и удерживайте в течение 2 секунд. Отключите устройство от сети.
5. Дождитесь полного остывания и протрите швабру чистой мягкой тканью.

Примечание: вы можете регулировать режим подачи пара кнопкой подачи пара (7). Количество горящих индикаторов (8) будет изменяться соответствующим образом (от 1 – минимальный режим до 3 – максимальный режим).

ВНИМАНИЕ! Во время работы следите за уровнем воды в резервуаре. Не допускайте включения швабры с пустым резервуаром и опустошения резервуара во время работы, это может привести к повреждению устройства.

Устранение возможных неисправностей

1. Паровая швабра не нагревается. Возможная причина: устройство не включено или не подключено к электросети. Решение: убедитесь, что прибор включен, вилка питания подключена к розетке, а розетка исправна.
2. Паровая швабра не вырабатывает пар. Возможные причины: низкий уровень воды в резервуаре; устройство не включено или не подключено к сети. Решение: отключите прибор от сети и наполните резервуар водой; убедитесь, что швабра включена, вилка подключена к розетке и розетка исправна.
3. Паровая швабра оставляет воду на полу. Возможные причины: салфетка для пола слишком мокрая; неправильно выбран режим подачи пара. Решение: выключите устройство, отсоедините и отожмите салфетку; выберите другой режим подачи пара.

ВНИМАНИЕ! Если ни один из возможных путей устранения не помог решить вашу проблему, обратитесь к поставщику либо в сервисный центр. Пожалуйста, не разбирайте устройство и не пытайтесь отремонтировать его самостоятельно.

Компания ASBISc оставляет за собой право модифицировать устройство и вносить изменения и дополнения в данный документ без предварительного уведомления пользователей.

Гарантийный срок и срок службы – 2 года с даты продажи изделия в розничной сети. Сведения о производителе: ASBISc Enterprises PLC, Iapetou, 1, Agios Athanasios, 4101, Limassol, Сyprus (Кипр). Сделано в Китае. Все товарные знаки и торговые марки, упомянутые здесь, являются собственностью их соответствующих владельцев.

Актуальные сведения и подробное описание устройства, а также инструкция по подключению, сертификаты, сведения о компаниях, принимающих претензии по качеству и гарантии, доступны для скачивания по ссылке aeno.com/documents.

SLK Parný mop **AENO** je zariadenie pre domácnosť určené na čistenie tvrdých podlahových krytín, laminátu, mramoru, dlaždíc, silného znečistenia skla, kovu a iných tepelne odolných povrchov, čalúnenia nábytku.

Model: ASM0002 (zástrčka typ E/F), ASM0002-UK (zástrčka typ G).

Technické údaje

Menovité napätie: 220–240 V (AC); frekvencia: 50/60 Hz. Menovitý výkon: 1200,0 W. Objem nádrže na vodu: 275 ml. Prevádzkový čas (s plnou nádržou): do 24 min. Prietok vody: do 25 g/min. Tlak pary: do 3 bar (maximálne). Teplota pary: približne +130 °C. Režimy dodávky pary: 3. Čas ohrevu: cca 15 s. Veľkosť jednotky (dĺžka×šírka×výška): 140×300×1140 mm. Prevádzkové podmienky: teplota – 0–50 °C, vlhkosť 20–70 %. Podmienky skladovania: teplota – 0–50 °C, vlhkosť 20–70 %. Stupeň ochrany: IPX4.

Dodávka zahŕňa (obrázky A, B, C, D)

Rukoväť (1), predlžovacia trubica (2), parný mop (držadlo na prenášanie (3), telo (4)), nádržka na vodu (5), veko nádržky na vodu (6), tlačidlo pary (7), indikátory pary (8), tlačidlo na uvoľnenie prevádzkovej časti (9), prevádzková časť (10)), handrička na podlahu (2 ks) (11), nylonová kefa (2 ks) (12), mosadzná kefa (13), tryska (14), stierka (15), odmerka (16), kefa na škáry (17), rýchly návod.

Obmedzenia a upozornenia

Uistite sa, že napájacie napätie zodpovedá napätiu uvedenému v špecifikáciách jednotky. Pred naplnením nádržky na vodu, počas čistenia a po skončení práce odpojte parný mop zo siete. Teleso spotrebiča, kábel, zástrčku, ovládacie časti ani trysky neponárajte do vody ani inej kvapaliny. Napájací kábel neumiestňujte do blízkosti horúcich predmetov. Nepoužívajte predlžovací kábel. Aby ste predišli popáleninám počas prevádzky, dávajte pozor, aby ste sa

! Ak máte akékoľvek otázky alebo ťažkosti s používaním zariadenia AENO, !
! obráťte sa na tím podpory e-mailom na stránke **support@aeno.com** alebo !
! prostredníctvom online chatu na **aeno.com/service-and-warranty**. !
! odborníci vám pomôžu vyriešiť problémy, aby ste nemuseli strácať čas a !
! námahu návštevou obchodu. !

nedotýkali trysky a nemierte mopom na ľudí, zvieratá alebo rastliny. Nedovoľte, aby para prišla do kontaktu so zariadeniami obsahujúcimi elektrické komponenty. Nedovoľte deťom alebo neznámym osobám používať parný mop. Ak je napájací kábel poškodený, parný mop nepoužívajte, obráťte sa na autorizované servisné stredisko, ktoré vám ho vymení. Ak sa jednotka pokazi, nerozoberajte ju ani sa ju nepokúšajte opraviť sami. Mop nepoužívajte na čistenie povrchov s teplotnou odolnosťou nižšou ako +100 °C. Používajte iba čistenú vodu bez pridania chemikálií alebo čistiacich prostriedkov. Spotrebič rozoberajte a čistíte až po jeho úplnom vychladnutí (najmenej 15 minút). Nepoužívajte mosadzný štetec na citlivé povrchy, napr. smalt, akryl.

Príprava na prácu

1. Vybalte mop a príslušenstvo.
2. Na telese spotrebiča (4) otvorte kryt nádrže na vodu (6). Pomocou odmerky (16) naplňte nádržku na vodu (5) vodou. Zatvorte kryt (6).

Tabuľka 1. Priradenie a inštalácia príslušenstva

Tryska	Cieľová destinácia	Zostavte stránku
Pracovná časť (10)	Čistenie podlahy s handrička na podlahu (11)	Pripojte rukoväť (1) k predĺžovacej rúrke (2) a pripojte ju k telu jednotky (4). Vložte teleso (4) do upevňovacieho otvoru pracovnej časti (10) podľa obrázka F
Predĺžovací a rúrka (2)	Predĺženie jednotky na efektívne čistenie podláh a ťažko prístupných miest	Vložte rúrku (2) s rukoväťou (1) do otvoru v telese (4). Vložte telo jednotky (4) do otvoru v pracovnej časti (10), ako je znázornené na obrázku F
Handrička na podlahu (11)	Šetrné čistenie tvrdých podlahových krytín	Zostavte mop (pozri pokyny vyššie). Pripevnite handričku na podlahu (11) k pásu suchého zipsu na pracovnej časti (10) podľa obrázka J

Tryska (14)	Čistenie rohov, soklov, medzier medzi dlaždicami a iných ťažko prístupných miest	Zostavte mop (pozri pokyny vyššie). Namontujte trysku (14) na teleso jednotky (4) podľa obrázka G
Nylonová kefa (12)	Odstraňovanie nečistôt ľahkým mechanickým pôsobením	Nasadte trysku (14) na telo jednotky (4) (pozri pokyny vyššie). Nasadte nylonovú kefu (12) na trysku (14) podľa obrázka H
Mosadzná kefa (13)	Odstraňovanie obzvlášť odolných nečistôt mechanickým pôsobením	Namontujte trysku (14) na telo jednotky (4) (pozri pokyny vyššie). Nasadte mosadznú kefu (13) na trysku (14) podľa obrázka H
Škrabka (15)	Čistenie sklenených a zrkadlových povrchov	Namontujte trysku (14) na telo jednotky (4) (pozri pokyny vyššie). Nasadte škrabku (15) na trysku (14), ako je znázornené na obrázku I
Kefa na škáry (17)	Čistenie škár dlaždíc	Namontujte trysku (14) na telo jednotky (4) (pozri vyššie). Nasadte kefu na škáry (17) na trysku (14) podľa obrázka J

Operácia

1. Požadované príslušenstvo nainštalujte podľa tabuľky.
2. Zapojte zástrčku napájacieho kábla do elektrickej zásuvky.
3. Na spustenie ohrevu stlačte tlačidlo pary (7) a na 2 sekundy podržte. Počkajte približne 15 sekúnd, kým nezačnú blikať dva indikátory (8). Opätovným stlačením tlačidla pary (7) spustíte prácu. Dva indikátory (8) sa rozsvietia nepretržite a začne sa vypúšťať para.
4. Po dokončení operácie znova stlačte tlačidlo pary (7) na 2 sekundy. Odpojte zariadenie od elektrickej siete.

5. Počkajte, kým úplne vychladne, a potom mop utrite čistou, mäkkou handričkou.

Poznámka: Režim pary môžete nastaviť pomocou tlačidla pary (7). Počet indikátorov (8) sa zmení podľa toho (od 1 pre minimálny režim po 3 pre maximálny režim).

VAROVANIE! Počas prevádzky sledujte hladinu vody v nádrži. Mop nepoužívajte s prázdnu nádržou a nevyprázdňujte nádrž počas prevádzky, pretože by mohlo dôjsť k poškodeniu spotrebiča.

Odstraňovanie možných porúch

1. Parný mop nie je vyhrievaný. Možná príčina: spotrebič nie je zapnutý alebo nie je pripojený k napájaniu. Riešenie: Skontrolujte, či je spotrebič zapnutý, či je zástrčka pripojená do zásuvky a či je zásuvka v poriadku.
2. Parný mop nevytvára paru. Možné príčiny: nízka hladina vody v nádrži; spotrebič nie je zapnutý alebo nie je pripojený k elektrickej sieti. Riešenie: Odpojte spotrebič zo zásuvky a naplňte nádržku vodou; skontrolujte, či je mop zapnutý, či je zástrčka pripojená do zásuvky a či je zásuvka v poriadku.
3. Parný mop zanecháva na podlahe vodu. Možné príčiny: handrička na podlahu je príliš mokrá; nesprávne zvolený režim pary. Náprava: Vypnite spotrebič, odpojte ho zo zásuvky a vyžmýkajte handričku; vyberte iný režim pary.

VAROVANIE! Ak žiadne z možných riešení problém nevyrieši, obráťte sa na svojho dodávateľa alebo servisné stredisko. Prístroj nerozoberajte ani sa ho nepokúšajte opravovať sami.

Spoločnosť ASBISc si vyhradzuje právo upravovať zariadenie a vykonávať zmeny a doplnky tohto dokumentu bez predchádzajúceho upozornenia užívateľov.

Záručná doba a životnosť je 2 roky od dátumu predaja výrobku v maloobchodnej sieti.

Informácie o výrobcovi: ASBISc Enterprises PLC, Iapetou, 1, Agios Athanasios, 4101, Limassol, Cyprus. Vyrobené v Číne. Všetky uvedené ochranné známky a názvy značiek sú majetkom príslušných vlastníkov.

Aktuálne informácie a podrobné popisy zariadenia, rovnako ako návody na pripojenie, certifikáty, informácie o spoločnostiach prijímajúcich reklamácie kvality a záruky sú k dispozícii na stiahnutie na adrese aeno.com/sk/documents.

SLV Parni čistilnik **AENO** je gospodinjski pripomoček, namenjen čiščenju talnih oblog iz trdega lesa, laminata, marmorja, ploščic, čiščenju močne umazanije na steklu, kovini in drugih toplotno odpornih površinah ter oblazinjenju pohištva.

Model: ASM0002 (vtič E/F), ASM0002-UK (vtič G).

Specifikacije

Nazivna napetost: 220–240 V (AC); frekvenca: 50/60 Hz. Nazivna moč: 1200.0 W. Prostornina rezervoarja za vodo: 275 ml. Čas delovanja (s polnim rezervoarjem): do 24 min. Poraba vode: do 25 g/min. Tlak pare: do 3 bar (največ). Temperatura pare: približno +130 °C. Načini pare: 3. Čas segrevanja: približno 15 s. Velikost naprave (D×Š×V): 140×300×1140 mm. Delovni pogoji: temperatura 0...+50 °C, vlažnost 20–70 %. Pogoji shranjevanja: temperatura 0...+50 °C, vlažnost 20–70 %. Stopnja zaščite: IPX4.

Vsebino dobave (slike A, B, C, D)

Ročaj (1), podaljševalna cev (2), parni čistilnik (nosilni ročaj (3), ohišje naprave (4), rezervoar za vodo (5), pokrov rezervoarja za vodo (6), gumb za paro (7), indikatorji načina pare (8), gumb za sprostitev delovnega dela (9), delovni del (10)), čistilna krpa za tla (2 ks) (11), najlonska krtača (2 ks) (12), medeninasta krtača (13), šoba (14), brisalec (15), merilna posoda (16), hitri uporabniški vodnik.

Omejitve in opozorila

Prepričajte se, da napetost napajanja ustreza napetosti, navedeni v specifikacijah naprave. Pred polnjenjem rezervoarja za vodo, med vzdrževanjem in po končanem čiščenju izklopite parni čistilnik iz električnega omrežja. Ohišja naprave, kabla, vtiča, upravljalnega dela in priključkov ne potaplajte v vodo ali druge tekočine. Napajalnega kabla ne postavljajte v

Če imate kakršna koli vprašanja ali težave pri uporabi naprave AENO, se obrnite na ekipo za podporo po e-pošti support@aeno.com ali v spletnem klepetu aeno.com/service-and-warranty. Strokovnjaki vam bodo pomagali ugotoviti, kaj je treba storiti, da vam ne bo treba izgubljati časa in truda z obiskom trgovine.

bližino vročih predmetov. Ne uporabljajte podaljška. Da bi se med delovanjem izognili opeklinam, pazite, da se ne dotaknete šobe, in ne usmerjajte čistilnika proti ljudem, živalim ali rastlinam. Ne dovolite, da para pride v stik z napravami, ki vsebujejo električne komponente. Ne dovolite, da parni čistilnik uporabljajo otroci ali osebe, ki niso seznanjene z delovanjem naprave. Če je napajalni kabel poškodovan, parnega čistilnika ne uporabljajte, za zamenjavo se obrnite na pooblaščen servisni center. Če se naprava pokvari, je ne razstavljajte in ne poskušajte popraviti sami. Čistilnika ne uporabljajte za čiščenje površin s toplotno odpornostjo pod +100 °C. Uporabljajte samo prečiščeno vodo brez dodanih kemikalij ali detergentov. Napravo razstavite in očistite šele, ko se popolnoma ohladi (vsaj 15 min). Medeninaste krtače ne uporabljajte na občutljivih površinah, npr. emajlu, akrilu.

Priprava na uporabo

1. Odpakirajte čistilnik in dodatno opremo.
2. Na ohišju naprave (4) odprite pokrov rezervoarja za vodo (6). Rezervoar za vodo (5) napolnite z vodo s pomočjo merilne posode (16). Zaprite pokrov (6).

Tabela 1. Namen in namestitve sestavnih delov

Nastavek	Namen	Sestavljanje
Delovni del (10)	Čiščenje tal s čistilno krpo (11)	Ročaj (1) priključite na podaljševalno cev (2) in ga pritrdite na ohišje naprave (4). Ohišje (4) vstavite v pritrđilno odprtno delovnega dela (10) v skladu s sliko F
Podaljševalna cev (2)	Raztezek naprave za učinkovito čiščenje tal in težko dostopnih območij	Cev (2) z ročajem (1) vstavite v odprtno ohišja (4). Ohišje naprave (4) vstavite v odprtno delovnega dela (10) v skladu s sliko F
Čistilna krpa za tla (11)	Nežno čiščenje trdih talnih oblog	Sestavite čistilnik (glejte zgornja navodila). Pritrdite napačno stran krpe (11) na Velcro na delovnem delu (10), kot je prikazano na sliki. J

Šoba (14)	Čiščenje vogalov, letvic, fug med ploščicami in drugih težko dostopnih mest	Sestavite čistilnik (glejte zgornja navodila). Namestite šobo (14) na ohišje naprave (4) v skladu s sliko G
Najlonska krtača (12)	Odstranjevanje onesnaževanj z rahlim mehanskim delovanjem	Pritrdite šobo (14) na ohišje naprave (glejte zgornja navodila). Najlonsko krtačo (12) namestite na šobo (14), kot je prikazano na sliki H
Medeninasta krtača (13)	Odstranjevanje posebej obstojnih umazanij z mehanskim delovanjem	Na ohišje naprave (4) namestite šobo (14) (glejte zgoraj). Medeninasto krtačko (13) namestite na šobo (14), kot je prikazano na sliki H
Brisalec (15)	Čiščenje steklenih in zrcalnih površin	Na ohišje naprave (4) namestite šobo (14) (glejte zgoraj). Namestite brisalec (15) na šobo (14) v skladu s sliko I
Krtača za fuge (17)	Čiščenje fug ploščic	Na ohišje naprave (4) namestite šobo (14) (glejte zgoraj). Namestite ozko krtačo (17) na šobo (14), kot je prikazano na sliki J

Uporaba

1. Namestite zahtevano dodatno opremo v skladu s tabelo.
2. Vtič napajalnega kabla vstavite v električno vtičnico.
3. Pritisnite in držite 2 s gumb za paro (7), da se začne segrevanje. Počakajte približno 15 s, dokler dva indikatorja (8) ne začneta utripati. Ponovno pritisnite gumb za paro (7), da začnete z delovanjem. Oba indikatorja (8) bosta neprekinjeno svetila in para začne teči.
4. Ko končate, ponovno pritisnite in držite 2 s gumb za paro (7). Odklopite aparat iz električnega omrežja.

5. Počakajte, da se popolnoma ohladi, in čistilnik obrišite s čisto mehko krpo.

Opomba: način pare lahko nastavite z gumbom za paro (7). Število vklopljenih indikatorjev (8) se ustrezno spremeni (od 1 – minimalni način do 3 – maksimalni način).

POZOR! Med delovanjem pazite na nivo vode v rezervoarju. Čistilnika ne vklopite s praznim rezervoarjem in pazite, da se ne izprazni med delovanjem, saj lahko poškodujete napravo.

Odpravljanje morebitnih napak ob delovanju

1. Parni čistilnik se ne segreva. Možen vzrok: aparat ni vklopljen ali ni priključen na električno omrežje. Rešitev: prepričajte se, da je naprava vklopljena, da je vtič priključen v vtičnico in da je vtičnica deluje.
2. Parni čistilnik ne proizvaja pare. Možni vzroki: nizek nivo vode v rezervoarju; naprava ni vklopljena ali ni priključena na električno omrežje. Rešitev: odklopite napravo iz električnega omrežja in napolnite rezervoar z vodo; prepričajte se, da je čistilnik vklopljen, da je vtič priključen v vtičnico in da vtičnica deluje.
3. Parni čistilnik pušča vodo na tleh. Možni vzroki: čistilna krpa za tla je premokra; način pare ni pravilno nastavljen. Rešitev: izklopite aparat, odstranite in ožemite krpo; izberite drug način pare.

POZOR! Če nobena od možnih rešitev ne odpravi težave, se obrnite na dobavitelja ali servisni center. Naprave ne razstavljajte in je ne poskušajte popraviti sami.

ASBISc si pridržuje pravico do spreminjanja naprave ter revizij in sprememb tega dokumenta brez predhodnega obvestila uporabnikom. Garancijski rok in življenjska doba sta 2 leti od datuma nakupa izdelka. Podatki o proizvajalcu: ASBISc Enterprises PLC, Iapetou, 1, Agios Athanasios, 4101, Limassol, Cyprus (Ciper). Izdelano na Kitajskem. Najnovejše informacije in podroben opis naprave ter navodila za povezovanje, certifikati, informacije o podjetjih, ki sprejemajo zahteve za kakovost, in garancije so na voljo za prenos na spletni strani aeno.com/documents. Vse navedene blagovne znamke in njihova imena so last njihovih lastnikov.

SPA La mopa de vapor **AENO** es un aparato doméstico diseñado para la limpieza de suelos de madera, laminados, mármol, baldosas, limpieza de suciedad difícil en cristal, metal y otras superficies resistentes al calor, y tapicería de muebles.

Modelo: ASM0002 (enchufe E/F), ASM0002-UK (enchufe G).

Especificaciones técnicas

Tensión nominal: 220–240 V (AC); frecuencia: 50/60 Hz. Potencia nominal: 1200,0 W. Capacidad del depósito de agua: 275 mL. Tiempo de funcionamiento (con el depósito lleno): hasta 24 min. Caudal de agua: hasta 25 g/min. Presión del vapor: hasta 3 bar (máximo). Temperatura del vapor: aprox. +130 °C. Modos de suministro de vapor: 3. Tiempo de calentamiento: aprox. 15 s. Tamaño del dispositivo (L×An×Al): 140×300×1140 mm. Condiciones de funcionamiento: temperatura 0–50 °C, humedad 20–70%. Condiciones de almacenamiento: temperatura 0–50 °C, humedad 20–70%. Grado de protección: IPX4.

Contenido del paquete (figuras A, B, C, D)

Mango (1), tubo de extensión (2), mopa de vapor (asa de transporte (3), carcasa (4), depósito de agua (5), tapa del depósito de agua (6), botón de vapor (7), indicadores de modo de vapor (8), botón de liberación de la parte operativa (9), parte operativa (10)), paño de suelo (2 uds.) (11), cepillo de nailon (2 uds.) (12), cepillo de latón (13), boquilla de chorro (14), raspador (15), vaso medidor (16), guía de inicio rápido, tarjeta de garantía.

Restricciones y advertencias

Asegúrese de que la tensión de alimentación corresponde a la especificada en las especificaciones del dispositivo. Desenchufe la mopa de vapor antes de llenar el depósito de agua, durante la limpieza y después de terminar el trabajo. No sumerja la carcasa del dispositivo, el cable, el enchufe, la parte operativa ni las boquillas en agua ni en ningún otro líquido. No coloque el cable de

Si tiene alguna duda o dificultad para utilizar su dispositivo AENO, póngase en contacto con el servicio de asistencia por correo el support@aeno.com o por chat en línea en aeno.com/service-and-warranty. Los especialistas a resolverlo y no tendrá que gastar tiempo y esfuerzo en ir a la tienda.

alimentación cerca de objetos calientes. No utilice un cable alargador. Para evitar quemaduras durante el funcionamiento, tenga cuidado de no tocar la boquilla de chorro y no dirija la mopa en marcha hacia personas, animales o plantas. No permita que el vapor entre en contacto con aparatos que contengan componentes eléctricos. Evite el uso de la mopa de vapor por parte de niños o personas que no estén familiarizados con el modo de funcionamiento del dispositivo. No utilice la mopa de vapor si el cable de alimentación está dañado, póngase en contacto con un centro de servicio autorizado para su sustitución. Si el dispositivo falla, no la desmonte ni intente repararlo usted mismo. No utilice la mopa para limpiar superficies con una resistencia a la temperatura inferior a +100 °C. Utilice sólo agua purificada sin productos químicos ni detergentes añadidos. Desmonte y limpie el dispositivo sólo cuando se haya enfriado completamente (al menos 15 minutos). No utilice el cepillo de latón sobre superficies sensibles, por ejemplo, esmalte, acrílicos.

Preparación para el uso

1. Desembale la mopa y los accesorios.
2. En la carcasa del dispositivo (4), abra la tapa del depósito de agua (6). Llene el depósito de agua (5) con agua utilizando el vaso medidor (16). Cierre la tapa (6).

Tabla 1. Asignación e instalación de componentes

Boquilla	Destino	Montaje
Parte operativa (10)	Limpieza de suelo completa con paño (11)	Conecte el mango (1) al tubo de extensión (2) y fíjelo a la carcasa del dispositivo (4). Inserte la carcasa (4) en el orificio de fijación de la parte operativa (10) como se muestra en la figura F
Tubo de extensión (2)	Extensión del dispositivo para una limpieza eficaz de suelos y zonas de difícil acceso	Introduzca el tubo (2) con el mango (1) en la abertura de la carcasa (4). Inserte la carcasa del dispositivo (4) en el orificio de la parte operativa (10) como se muestra en la figura F

Paño de suelo (11)	Limpieza suave de suelos duros	Monte la mopa (véase las instrucciones anteriores). Fije la parte inferior del paño (11) a la tira de velcro de la parte operativa (10) como se muestra en la fig. J
Boquilla de chorro (14)	Limpieza de esquinas, rodapiés, huecos entre baldosas y otras zonas de difícil acceso	Monte la mopa (véase las instrucciones anteriores). Monte la boquilla de chorro (14) en la carcasa del dispositivo (4) según la figura G
Cepillo de nailon (12)	Eliminación de contaminantes con una ligera acción mecánica	Monte la boquilla de chorro (14) en la carcasa del dispositivo (véase las instrucciones anteriores). Monte el cepillo de nailon (12) en la boquilla de chorro (14) según la figura H
Cepillo de latón (13)	Eliminación mecánica de la suciedad más incrustada	Monte la boquilla de chorro (14) en la carcasa del dispositivo (4) (véase más arriba). Monte el cepillo de latón (13) en la boquilla de chorro (14) según la figura H
Rascador (15)	Limpieza de superficies de cristal y espejadas	Monte la boquilla de chorro (14) en la carcasa del dispositivo (4) (véase más arriba). Monte el rascador (15) en la boquilla de chorro (14) como se indica en la figura I
Cepillo de hendidura (17)	Limpieza de juntas de baldosas	Monte la boquilla de chorro (14) en la carcasa del dispositivo (4) (véase más arriba). Monte el cepillo de hendidura (17) en la boquilla de chorro (14) según la figura J

Operación

1. Monte los accesorios necesarios según la tabla.
2. Enchufe la clavija del cable de alimentación en una toma de corriente.
3. Pulse el botón de vapor (7) y manténgalo presionado durante 2 segundos para iniciar el calentamiento. Espere unos 15 segundos hasta que los dos indicadores (8) empiecen a parpadear. Pulse de nuevo el botón de vapor (7) para iniciar el funcionamiento. Los dos indicadores (8) se encienden de forma continua, empieza a salir vapor.
4. Después de completar el trabajo, presione nuevamente el botón de vapor (7) y manténgalo presionado durante 2 segundos. Desenchufe el dispositivo de la red eléctrica.
5. Espere a que se enfríe por completo y limpie la mopa con un paño limpio y suave.

Nota: puede ajustar el modo de vapor con el botón de vapor (7). El número de indicadores (8) encendidos cambiará en consecuencia (de 1 para el modo mínimo a 3 para el modo máximo).

¡ADVERTENCIA! Vigile el nivel de agua del depósito durante el funcionamiento. No utilice la mopa con el depósito vacío ni vacíe el depósito durante el funcionamiento, ya que podría dañar el dispositivo.

Solución de posibles problemas de funcionamiento

1. La mopa de vapor no se calienta. Posible motivo: el dispositivo no está encendido o no está conectado a la red eléctrica. Solución: asegúrese de que el dispositivo está encendido, de que el enchufe está conectado a la toma de corriente y de que está en orden.
2. Una mopa de vapor no produce vapor. Posibles causas: bajo nivel de agua en el depósito; el dispositivo no está encendido o no está conectado a la red eléctrica. Solución: desenchufe el dispositivo y llene el depósito de agua; compruebe que la mopa está encendida, que el enchufe está conectado a la toma de corriente y que la toma está en orden.
3. La mopa de vapor deja agua en el suelo. Posibles causas: el paño está demasiado húmedo; modo de vapor seleccionado incorrectamente.

Solución: apague el dispositivo, desenchúfelo y escurra el paño; seleccione otro modo de vapor.

¡ADVERTENCIA! Si ninguna de las posibles soluciones resuelve el problema, póngase en contacto con su proveedor o centro de servicio. No desmonte ni intente reparar el dispositivo usted mismo.

ASBISc se reserva el derecho a modificar el dispositivo y a realizar cambios y alteraciones en este documento sin previo aviso a los usuarios.

El periodo de garantía y la vida útil es de 2 años a partir de la fecha de compra del producto.

Información del fabricante: ASBISc Enterprises PLC, Iapetou, 1, Agios Athanasios, 4101, Limassol, Cyprus (Chipre). Hecho en China.

La información actualizada y las descripciones detalladas de los dispositivos, así como las instrucciones de conexión, los certificados, la información sobre las empresas que aceptan reclamaciones de calidad y las garantías, están disponibles para su descarga en aeno.com/documents. Todas las marcas y nombres comerciales mencionados son propiedad de sus respectivos dueños.

SRP Parni mop **AENO** je uređaj za domaćinstvo namenjen za čišćenje podova od tvrdog drveta, laminata, mermerna, podnih pločica, čišćenje teške prljavštine na staklu, metalu i drugim toplotno otpornim površinama, tapaciranog nameštaja.

Model: ASM0002 (E/F utičnica), ASM0002-UK (G utičnica).

Specifikacije

Nominalni napon: 220–240 V (AC); frekvencija: 50/60 Hz. Nominalna snaga: 1200,0 W. Zapremnina rezervoara za vodu: 275 ml. Vreme rada (sa punim rezervoarom): do 24 min. Potrošnja vode: do 25 g/min. Pritisak pare: do 3 bar (maksimalno). Temperatura pare: oko +130 °C. Režimi dotoka pare: 3. Vreme zagrevanja: oko 15 sek. Veličina uređaja (D×Š×V): 140×300×1140 mm. Radni uslovi: temperatura od 0 do +50 °C, vlažnost 20–70 %. Uslovi skladištenja: temperatura od 0 do +50 °C, vlažnost 20–70 %. Stepen zaštite: IPX4.

Obim isporuke (slike A, B, C, D)

Drška (1), produžna cev (2), parni mop (drška za nošenje (3), kućište uređaja (4), rezervoar za vodu (5), poklopac rezervoara za vodu (6), dugme za paru (7), indikatori režima dotoka pare (8), dugme za otkopčanje radnog dela (9), radni deo (10), krpa za pod (2 kom.) (11), najlonska četka (2 kom.) (12), mesingana četka (13), mlaznica (14), strugač (15), merna čaša (16), četka za žlebove (17), kratki korisnički vodič.

Ograničenja i upozorenja

Proverite da li napon napajanja odgovara naponu navedenom u specifikacijama proizvoda. Isključujte parni mop iz električne mreže pre punjenja rezervoara za vodu, tokom čišćenja i nakon završetka rada. Ne potapajte kućište uređaja, kabl, utikač, radni deo i opremu u vodi ili bilo koju tečnost. Ne stavite kabl za napajanje blizu vrućih predmeta. Nemojte koristiti produžni kabl. Da biste izbegli opekotine tokom rada, pazite da ne dodirnete

Ako imate bilo kakvih pitanja ili problema prilikom korišćenja AENO uređaja, kontaktirajte tim za podršku putem e-pošte support@aeno.com ili onlajn časkanja na aeno.com/service-and-warranty. Stručnjaci će vam pomoći da rešite problem kako ne biste gubili vreme i trud da odete u prodavnicu.

mlaznicu, ne usmeravajte parni mop na ljude, životinje, biljke. Pazite da para ne dođe u kontakt sa uređajima koji sadrže električne komponente. Ne dozvolite da parni mop koriste deca ili osobe koje nisu upoznate sa načinom rada uređaja. Nemojte koristiti parni mop ako je kabl za napajanje oštećen, obratite se ovlašćenom servisu da ga zameni. Ako uređaj pokvari, nemojte ga rastavljati i ne pokušavajte sami da ga popravite. Ne koristite mop za čišćenje površina sa temperaturnom otpornošću ispod +100 °C. Koristite samo prečišćenu vodu bez dodavanja hemikalija ili deterdženata. Uređaj rastavljajte i čistite tek nakon što se potpuno ohladi (najmanje 15 min). Ne koristite mesinganu četku na osetljivim površinama kao što su emajl ili akril.

Priprema za korišćenje

1. Raspakujte mop i dodatnu opremu.
2. Otvorite poklopac rezervoara za vodu (6) na kućištu uređaja (4). Napunite rezervoar (5) vodom koristeći mernu čašu (16). Zatvorite poklopac (6).

Tabela 1. Namena i montaža komponenti

Mlaznica	Svrha	Montaža
Radni deo (10)	Čišćenje poda kompletno sa krpom (11)	Skopčajte došku (1) sa produžnom cevi (2) i pričvrstite je na kućište uređaja (4). Ubacite kućište (4) u montažni otvor radnog dela (10) prema slici F
Produžna cev (2)	Produžetak uređaja za efikasno čišćenje podova i teško dostupnih mesta	Ubacite cev (2) sa doškom (1) u otvor na kućištu (4). Ubacite kućište uređaja (4) u otvor radnog dela (10) prema slici F
Podna krpa (11)	Delikatno čišćenje tvrdih podova	Sastavite mop (v. uputstva gore). Pričvrstite stražnju stranu krpe (11) za čičak radnog dela (10) kao što je prikazano na slici. J

Mlaznica (14)	Čišćenje uglova, lajsna, razmaka između pločica, fuga i drugih teško dostupnih mesta	Sastavite mop (v. uputstva gore). Namestite mlaznicu (14) na kućište uređaja (4) prema slici G
Najlonska četka (12)	Uklanjanje nečistoća primenom slabog mehaničkog uticaja	Namestite mlaznicu (14) na kućište uređaja (4) (v. uputstva gore). Navucite najlonsku četku (12) na mlaznicu (14) prema slici H
Mesingana četka (13)	Uklanjanje posebno upornih zagađenja mehaničkom radnjom	Namestite mlaznicu (14) na kućište uređaja (4) (v. uputstva gore). Montirajte mesinganu četku (13) na mlaznicu (14) prema slici H
Strugač (15)	Čišćenje staklenih i ogledalskih površina	Namestite mlaznicu (14) na kućište uređaja (4) (v. uputstva gore). Montirajte strugač (15) na mlaznicu (14) prema slici I
Četka za žlebove (17)	Čišćenje fuga pločica	Namestite mlaznicu (14) na kućište uređaja (4) (v. uputstva gore). Montirajte četku za žlebove (17) na mlaznicu (14) kao što je prikazano na slici J

Korišćenje

1. Instalirajte potrebnu dodatnu opremu prema tabeli.
2. Uključite kabl za napajanje u utičnicu.
3. Pritisnite dugme za paru (7) na 2 sekunde da se započne zagrevanje. Sačekajte oko 15 sek dok dve indikatorske lampice (8) ne zatrepću. Ponovo pritisnite dugme za paru (7) da počnete sa radom. Dva indikatora (8) će neprekidno svetleti pa započne dotok pare.
4. Kada završite, ponovo pritisnite dugme za paru (7) na 2 sek. Odspojite uređaj iz mreže.

5. Sačekajte da se potpuno ohladi i obrišite mop čistom, mekom krpom.

Napomena: Možete podesiti dotok pare pomoću dugmeta za paru (7). Broj upaljenih indikatora (8) će se shodno tome menjati (od 1 – minimalni režim do 3 – maksimalni režim).

PAŽNJA! Tokom rada, pazite na nivo vode u rezervoaru. Ne uključujte mop sa praznim rezervoarom i pazite da se ne isprazni tokom rada, to može oštetiti uređaj.

Rešavanje problema

1. Parni mop se ne zagreva. Mogući uzrok: uređaj nije uključen ili nije spojen na električnu mrežu. Rešenje: uverite se da je mop uključen, da je utikač umetnut u utičnicu i da u utičnici ima struje.
2. Parni mop ne izbacuje paru. Mogući uzroci: premalo vode u rezervoaru; uređaj nije uključen niti spojen na struju. Rešenje: isključite uređaj i napunite rezervoar vodom; uverite se da je mop uključen, da je utikač umetnut u utičnicu i da u utičnici ima struje.
3. Parna mop ostavlja vodu na podu. Mogući uzroci: podna krpa je previše mokra; režim dotoka pare je pogrešno podešen. Rešenje: isključite uređaj, skinite krpu i ocedite je; izaberite drugi režim dotoka pare.

PAŽNJA! Ako ništa od navedenog nije pomoglo da se problem reši, kontaktirajte svog dobavljača ili servisni centar. Nemojte rastavljati uređaj ili pokušavati da ga sami popravite.

ASBISc zadržava pravo da modifikuje uređaj i da unosi izmene i dopune u ovaj dokument bez prethodnog obaveštenja korisnika.

Garantni rok i upotrební rok je 2 godine od datuma prodaje proizvoda u maloprodaji.

Podaci o proizvođaču: ASBISc Enterprises PLC, Iapetou, 1, Agios Athanasios, 4101, Limassol, Cyprus (Kipar). Proizvedeno u Kini. Svi navedeni zaštitni znakovi i njihovi nazivi su svojina njihovih vlasnika.

Ažurne informacije i detaljan opis uređaja, kao i uputstva za povezivanje, sertifikati, informacije o društvima koji primaju reklamacije za kvalitet i garancije, dostupne su za preuzimanje na linku

aeno.com/documents

UKR Парова швабра **AENO** є побутовим пристроєм, що призначений для очищення підлог з твердих порід дерева, ламінату, мармуру, плитки, очищення сильних забруднень на скляних, металевих і інших термостійких поверхнях, меблевої оббивки.

Модель: ASM0002 (штекер типу E/F), ASM0002-UK (штекер типу G).

Технічні характеристики

Номинальна напруга: 220–240 В (AC); частота: 50/60 Гц. Номинальна потужність: 1200,0 Вт. Ємність резервуара для води: 275 мл. Час роботи (з повним резервуаром): до 24 хв. Витрати води: до 25 г/хв. Тиск пара: до 3 бар (максимальне). Температура пара: близько +130 °С. Режим подачі пари: 3. Час нагріву: близько 15 сек. Розмір пристрою (Д×Ш×В): 140×300×1140 мм. Умови експлуатації: температура – 0–50 °С, вологість 20–70 %. Умови зберігання: температура – 0–50 °С, вологість 20–70 %. Ступінь захисту: IPX4.

Комплект поставки (малюнки А, В, С, D)

Рукоятка (1), подовжувальна трубка (2), парова швабра (ручка для перенесення (3), корпус пристрою (4), резервуар для води (5), кришка резервуара для води (6), кнопка подачі пари (7), індикатори режимів подачі пари (8), кнопка від'єднання робочої частини (9), робоча частина (10)), серветка для підлоги (2 шт.) (11), нейлонова щітка (2 шт.) (12), латунна щітка (13) струменева насадка (14), скребок (15), мірний стакан (16), щілинна щітка (17), інструкція.

Обмеження та попередження

Переконайтеся, що напруга в мережі відповідає значенню напруги, вказаному в технічних характеристиках пристрою. Перед наповненням резервуара для води, під час очищення і після завершення роботи

Якщо у вас виникли питання або труднощі під час використання пристрою AENO, будь ласка, зв'яжіться зі службою підтримки ел. поштою support@aeno.com або в онлайн-чаті на сайті aeno.com/service-and-warranty. Фахівці допоможуть вам розібратися, і вам не потрібно витрачати час та зусилля на відвідування магазину.

відключайте парову швабру від мережі. Не занурюйте корпус пристрою, шнур, вилку живлення, робочу частину і насадки в воду чи іншу рідину. Не розміщуйте шнур живлення поблизу гарячих об'єктів. Не використовуйте подовжувач. Щоб уникнути опіків під час роботи будьте обережні і не торкайтеся до струменевої насадки, не спрямовуйте працюючу швабру на людей, тварин, рослини. Не допускайте попадання пари на пристрої, що містять електричні компоненти. Не допускайте використання парової швабри дітьми або особам, які неознайомлені зі способом експлуатації пристрою. Не використовуйте парову швабру в разі пошкодження кабелю живлення, зверніться в авторизований сервісний центр для його заміни. У разі виходу пристрою з ладу не розбирайте його і не намагайтеся відремонтувати самостійно. Не використовуйте швабру для очищення поверхонь з рівнем термостійкості нижче +100 °С. Використовуйте тільки очищену воду без додавання хімікатів або миючих засобів. Проводьте розбирання і очищення виробу тільки після повного охолодження (не менше 15 хвилин). Не використовуйте латунну щітку для обробки чутливих поверхонь, наприклад емалі, акрилу.

Підготовка до роботи

1. Розпакуйте швабру і комплектуючі.
2. На корпусі пристрою (4) відкрийте кришку резервуара для води (6). Наповніть резервуар для води (5) водою, використовуючи мірний стакан (16). Закрийте кришку (6).

Таблиця 1. Призначення і установка комплектуючих

насадка	призначення	збірка
Робоча частина (10)	Очищення підлоги в комплекті з серветкою (11)	З'єднайте рукоятку (1) з подовжувальною трубкою (2) і прикріпіть її до корпусу пристрою (4). Вставте корпус (4) в отвір для кріплення

		робочої частини (10) відповідно до малюнка F
Подовжуваль на трубка (2)	Подовження пристрою для ефективного очищення підлоги і важкодоступних місць	Вставте трубку (2) з рукояткою (1) в отвір корпусу (4). Вставте корпус пристрою (4) в отвір робочої частини (10) відповідно до малюнка F
Серветка для підлоги (11)	Дбайливе очищення твердих підлог	Зберіть швабру (дивіться вказівки вище). Прикріпіть виворітну сторону серветки (11) до липучки робочої частини (10), як показано на малюнку J
Струменева насадка (14)	Очищення кутів, плінтусів, щілин між плиткою та інших важкодоступних місць	Зберіть швабру (дивіться вказівки вище). Встановіть струменеву насадку (14) на корпус пристрою (4) відповідно до малюнка G
Нейлонова щітка (12)	Видалення забруднень із застосуванням невеликого механічного впливу	Встановіть струменеву насадку (14) на корпус пристрою (дивіться вказівки вище). Встановіть нейлонову щітку (12) на струменеву насадку (14) відповідно до малюнка H
Латунна щітка (13)	Видалення особливо стійких забруднень із застосуванням механічної дії	Встановіть струменеву насадку (14) на корпус пристрою (4) (дивіться вище). Встановіть латунну щітку (13) на

		струменеву насадку (14) відповідно до малюнка Н
Скребок (15)	Очищення скляних і дзеркальних поверхонь	Встановіть струменеву насадку (14) на корпус пристрою (4) (дивіться вище). Встановіть скребок (15) на струменеву насадку (14) відповідно до малюнка І
Щілинна щітка (17)	Очищення міжплиточних швів	Встановіть струминну насадку (14) на корпус пристрою (4) (дивіться вище). Встановіть щілинну щітку (17) на струминну насадку (14) відповідно до малюнка J

Експлуатація

1. Встановіть необхідні комплектуючі згідно з таблицею.
2. Вставте вилку шнура живлення в розетку.
3. Натисніть кнопку подачі пари (7) і утримуйте протягом 2 секунд для початку нагріву. Зачекайте близько 15 секунд, поки не почнуть мигати два індикатори (8). Повторно натисніть кнопку подачі пари (7). Два індикатора (8) будуть горіти безперервно, почнеться подача пари.
4. Після завершення роботи знову натисніть кнопку подачі пари (7) і утримуйте протягом 2 секунд. Вимкніть пристрій від мережі.
5. дочекайтеся повного охолодження і протріть швабру чистою м'якою тканиною.

Примітка: ви можете регулювати режим подачі пари кнопкою подачі пари (7). Кількість індикаторів (8), які горять буде змінюватися відповідним чином (від 1 – мінімальний режим до 3 – максимальний режим).

УВАГА! Під час роботи слідкуйте за рівнем води в резервуарі. Не допускайте включення швабри з порожнім резервуаром і спустошення резервуара під час роботи, це може спричинити до пошкодження пристрою.

Усунення можливих несправностей

1. Парова швабра не нагрівається. Можлива причина: пристрій не включений або не під'єднаний до електромережі. Рішення: переконайтеся, що прилад включений, вилка живлення підключена до розетки, а розетка справна.
2. Парова швабра не виробляє пар. Можливі причини: низький рівень води в резервуарі; пристрій не включений або не під'єднаний до електромережі. Рішення: вимкніть прилад від мережі і наповніть резервуар водою; переконайтеся, що швабра включена, вилка підключена до розетки і розетка справна.
3. Парова швабра залишає воду на підлозі. Можливі причини: серветка для підлоги занадто мокра; неправильно обраний режим подачі пари. Рішення: вимкніть пристрій, від'єднайте і віджміть серветку; виберіть інший режим подачі пари.

УВАГА! Якщо жоден з можливих шляхів усунення не допоміг вирішити вашу проблему, зверніться до постачальника або в сервісний центр. Не розбирайте пристрій і не намагайтеся відремонтувати його самостійно.

Компанія ASBISc залишає за собою право модифікувати пристрій та вносити зміни та доповнення до цього документу без попереднього повідомлення користувачів.

Гарантійний термін та термін служби – 2 роки з дати продажу виробу в роздрібній мережі.

Відомості про виробника: ASBISc Enterprises PLC, Iapetou 1, Agios Athanasios, 4101, Limassol, Сyprus (Кіпр). Вироблено в Китаї. Всі зазначені торгові марки та їх назви є власністю відповідних власників.

Актуальні відомості та докладний опис пристрою, а також інструкція з підключення, сертифікати, відомості про компанії, які приймають претензії щодо якості та гарантії, доступні для завантаження за посиланням aeno.com/documents.

UZB AENO bug'li polyuvgich – bu qattiq yog'och, laminat, marmar, plitkali pollarni, shisha, metall va boshqa issiqlikka bardoshli yuzalardagi qotib qolgan kirni va mebel qoplamasini tozalash uchun mo'ljallangan maishiy texnika.

Model: ASM0002 (Rozetka turi E/F), ASM0002-UK (Rozetka turi G).

Texnik xususiyatlari

Nominal kuchlanishi: 220–240 V (AC); Chastotasi: 50/60 Gerts. Nominal quvati: 1200,0 Vt. Suv idishning hajmi: 275 ml. Ish vaqti (suv idishi to'la holda): 24 mingacha. Suv sarfi (iste'moli): 25 g/mingacha. Bug' bosimi: 3 bargacha (maksimal). Bug' harorati: +130 °C atrofida. Bug' berish rejimi: 3. Isitish vaqti: taxminan 15 soniya. Qurilma o'lchami (U×K×B): 140×300×1140 mm. Ishlatish shartlari: harorati – 0–50 °C, namligi 20–70 %. Saqlash shartlari: harorati – 0–50 °C, namligi 20–70 %. Himoya darajasi: IPX4.

Yetkazib berish to'plami (A, B, C, D raqamlari)

Tutqich (1), uzatma trubkasi (2), bug'li polyuvgich (tashish dastasi (3), qurilma korpusi (4), suv idishi (5), suv idishining qopqog'i (6), bug' berish tugmasi (7), bug' berish ko'rsatlichlarning 'rejimlari (8)), ishchi qismini ajratish tugmasi (9), ishchi qismi (10)), polga mo'ljallangan salfetka (2 dona) (11), neylonli cho'tka (2 dona) (12), jezdan yasalgan cho'tka (13), purkaydigan nasadka (14), kurak (15), o'lchov stakani (16), tirqishlarni tozalashga mo'ljallangan cho'tka (17), foydalanish uchun tezkor qo'llanma.

Cheklovlar va ogohlantirishlar

Quvat manbai kuchlanishining mahsulot tavsifida ko'rsatilgan kuchlanish bilan mos kelishiga ishonch hosil qiling. Suv idishini to'ldirishdan oldin, uni tozalash paytida va ishlatib bo'lgandan so'ng, bug' polyuvgichni elektr AENO qurilmasidan foydalanishda savollaringiz yoki qiyinchiliklaringiz bo'lsa, elektron pochta support@aeno.com yoki aeno.com/service-and-warranty saytidagi onlayn chat orqali qo'llab-quvvatlash xizmati bilan bog'laning. Mutaxassislar muammoni hal qilishga yordam beradi va siz do'konga borishga vaqt va kuch sarflashingiz shart emas.

tarmog'dan uzing. Qurilmaning korpusini, shnurini, vilkasini, ishchi qismini va nasadkani suvga yoki boshqa suyuqlikka botirmang. Quvvat shnurini issiq narsalarga yaqin qo'ymang. Uzaytirgichdan foydalanmang. Qurilma ishlayotgan paytda kuyib qolishning oldini olish uchun purkaydigan nasadkaga qo'l tegizmang, ishlab turgan polyuvgichni odamlarga, hayvonlarga, o'simliklarga qarab yo'naltirmang. Elektr komponentlari bo'lgan qurilmalarga bug'ning tushishiga yo'l qo'ymang. Bug'li polyuvgichni bolalar yoki qurilmaning ishlashidan bexabar odamlar ishlatishiga yo'l qo'ymang. Quvvat shnuri shikastlangan bo'lsa, bug'li yuvgichni ishlatmang, uni almashtirish uchun vakolatli xizmat ko'rsatish markaziga murojaat qiling. Agar qurilma buzilgan bo'lsa, uni qismlarga ajratmang yoki o'zingiz ta'mirlashga urinmang. Issiqlikka chidamlilik darajasi +100 °C dan past bo'lgan sirtlarni tozalash uchun polyuvgichni ishlatmang. Kimyoviy va yuvish vositalarini qo'shmasdan faqat tozalangan suvdan foydalaning. Qurilmani faqat to'liq sovganidan keyin (kamida 15 daqiqa) qismlarga ajrating va tozalang. Emal, akril kabi sezuvchan yuzalarda jezdan yasalgan cho'tkani ishlatmang.

Qurilmani ishlatishga tayyorlash

1. Polyuvgich va aksessuarlarni o'rovdan oling.
2. Qurilma korpusidagi (4) suv idishning qopqog'ini (6) oching. Suv idishini (5) o'lchov stakani (16) yordamida suv bilan to'ldiring. Qopqoqni yoping (6).

Jadval 1. Aksessuarlarning vazifasi va o'rnatilishi

Nasadka	Vazifasi	Yig'ish
Ishchi qismi (10)	Polni komlektga kiruvchi salfetka bilan tozalash (11)	Tutqichni (1) uzatma trubkasiga (2) ulang va uni qurilma korpusiga (4) ulang. Korpusni (4) F -rasmga muvofiq ishchi qismining (10) mahkamlash teshigiga joylashtiring
Uzatma trubkasi (2)	Pol va yetib borish qiyin bo'lgan joylarni samarali	Trubkani (2) tutqish (1) bilan birga korpusdagi teshikka (4) joylashtiring. Qurilma korpusini (4) F -rasmga

	tozalash uchun qurilmaning kengaytirilishi	muvofiq ishchi qismining (10) teshigiga joylashtiring
Polga mo'ljallangan salfetka (11)	Qattiq pol qoplamalarini ehtiyotkorlik bilan tozalash	Polyuvgichni yig'ing (yuqoridagi ko'rsatmalarga qarang). Salfetkaning (11) teskari tomonini ishchi qismining (10) yopishqog'iga (lipuchkasiga) rasmda ko'rsatilgandek ulang. J
Purkaydigan nasadka (14)	Burchaklar, plintuslar, plitkalar orasidagi bo'shliqlar va boshqa yetib borish qiyin bo'lgan joylarni tozalash	Polyuvgichni yig'ing (yuqoridagi ko'rsatmalarga qarang). G -rasmga muvofiq purkaydigan nasadkani (14) qurilma korpusiga (4) o'rnatib
Neylonli cho'tka (12)	Ozgina mexanik ta'sir yordamida kirni tozalash	Purkaydigan nasadkani (14) qurilmaning korpusiga joylashtiring (yuqoridagi ko'rsatmalarga qarang). H rasmda ko'rsatilgandek, neylonli cho'tkani (12) purkaydigan nasadkaga (14) joylashtiring
Jezdan yasalgan cho'tka (13)	Mexanik harakatlar yordamida, ayniqsa, qotib qolgan kirlarni olib tashlash	G -rasmga muvofiq purkaydigan nasadkani (14) qurilma korpusiga (4) o'rnatib (yuqoridagi ko'rsatmalarga qarang). Jezdan yasalgan cho'tkasni (13) H -rasmda ko'rsatilgandek, purkaydigan nasadkaga (14) o'rnatib
Kurak (15)	Shisha va oyna yuzalarni tozalash	G -rasmga muvofiq purkaydigan nasadkani (14) qurilma korpusiga (4) o'rnatib (yuqoridagi ko'rsatmalarga

		qarang). I rasmga muvofiq kurakni (15) purkaydigan nasadkaga (14) o'rnating
Tirqishlarni tozalashga mo'ljallangan cho'tka (17)	Plitkalar o'rtasidagi choklarni tozalash	Purkaydigan nasadkani (14) qurilma tanasiga (4) o'rnating (yuqoriga qarang). J rasmiga muvofiq tirqishlarni tozalashga mo'ljallangan cho'tkani (17) purkaydigan nasadkaga (14) joylashtiring

Ishlatish

- Jadvalga muvofiq kerakli aksessuarlarni o'rnating.
- Elektr simini rozetkaga ulang.
- Bug' berish (7) tugmasini bosing va isitishni boshlash uchun 2 soniya ushlab turing. Ikkita ko'rsatkichlar (8) miltillab yona boshlaguncha 15 soniya kuting. Ishni boshlash uchun bug' berish (7) tugmasini qayta bosing. Ikkita ko'rsatkichlar (8) uzluksiz yonib turadi, bug' berish boshlanadi.
- Ishni tugatgandan so'ng, bug' chiqarish tugmasini (7) yana 2 soniya bosib turing. Qurilmani tarmoqdan uzing.
- To'liq sovushini kutib turing va polyuvgichni toza, yumshoq mato bilan artib oling.

Eslatma: bug' chiqarish rejimini bug' chiqarish tugmasi (7) yordamida sozlashingiz mumkin. Yonayotgan ko'rsatkichlar soni (8) mos ravishda o'zgaradi (1 – minimal rejimdan 3 – maksimal rejimgacha).

DIQQAT! Qurilma ishlayotgan paytda suv idishida suvning sathini kuzatib boring. Qurilma ishlayotgan paytda, suv idishi bo'sh bo'lganda polyuvgichni ishlatmang, bu qurilmaga zarar etkazishi mumkin.

Mumkin bo'lgan nosozliklarni bartaraf etish

- Bug'li polyuvguch qizimayapdi. Mumkin bo'lgan sabablar: qurilma yoqilmagan yoki elektr tarmog'iga ulanmagan. Muammoni hal qilish uchun yechim: Qurilmaning yoqilganligiga, uning quvvat vilkasini rozetkaga ulanganligiga va rozetkaning ishlayotganligiga ishonch hosil qiling.

2. Bug polyuvigichi bug' chiqarmayapdi. Mumkin bo'lgan sabablar: suv idishida suv sathining pastligi; qurilma yoqilmagan yoki tarmoqqa ulanmagan. Muammoni hal qilish uchun yechim: qurilmani tarmoqdan uzing va suv idishini suv bilan to'ldiring; polyuvigichning yoqilganligiga, vilkasi rozetkaga ulanganligiga va rozetkaning ishlayotganligiga ishonch hosil qiling.
3. Bug' polyuvigichi pol ustida suv qoldiryapdi. Mumkin bo'lgan sabablar: pol salfetkasi juda nam; bug' chiqarish rejimi noto'g'ri tanlangan. Muammoni hal qilish uchun yechim: qurilmani o'chiring, salfetkani uzing va siqib oling; boshqa bug' rejimini tanlang.

DIQQAT! Agar mumkin bo'lgan vositalardan hech biri muammoni hal qilmasa, etkazib beruvchingizga yoki xizmat ko'rsatish markaziga murojaat qiling. Qurilmani qismlarga ajratmang yoki uni o'zingiz ta'mirlashga urinmang.

ASBISc kompaniyasi foydalanuvchilarni oldindan ogohlantirmasdan qurilmani rivojlantirish, o'zgartirishlar kiritish, ushbu hujjatga o'zgartirish va qo'shimchalar kiritish huquqini o'zida saqlab qoladi.

Kafolat muddati va xizmat muddati - mahsulot chakana savdo tarmog'ida sotilgan kundan boshlab 2 yil.

Ishlab chiqaruvchi haqida ma'lumot: ASBISc Enterprises PLC, Iapetou, 1, Agios Athanasios, 4101, Limassol, Cyprus (Kipr). Xitoyda ishlab chiqarilgan. Ko'rsatilgan barcha savdo belgilari va ularning nomlari tegishli egalariining mulki hisoblanadi.

Qurilmaning dolzarb ma'lumotlari va batafsil tavsifi, shuningdek ulanish bo'yicha ko'rsatmalar, sertifikatlar, sifat va kafolatlar bo'yicha da'volarni qabul qiladigan kompaniyalar haqidagi ma'lumotlarni aeno.com/documents sahifasida yuklab olish mumkin.



ENG Recycling information. This symbol indicates that you must follow the Waste Electrical and Electronic Equipment (WEEE) and Waste Battery and Battery Regulations when disposing of the device, its batteries and accumulators, and its electrical and electronic accessories. According to the rules, this equipment must be disposed of separately at the end of its service life. Do not dispose of the device, its batteries and accumulators, or its electrical and electronic accessories together with unsorted municipal waste, as this will harm the environment. To dispose of this equipment, it must be returned to the point of sale or turned in to a local recycling facility. You should contact your local household waste disposal service for details.

ARA معلومات التخلص. تعني هذه الرموز أنه عند التخلص من الجهاز وبطارياته القابلة وغير القابلة لإعادة الشحن وكذلك من إكسسواراته الكهربائية والإلكترونية، يجب اتباع قواعد التعامل مع نفايات إنتاج المعدات الكهربائية والإلكترونية وقواعد التعامل مع نفايات البطاريات القابلة وغير القابلة لإعادة الشحن. تخضع هذه المعدات للتخلص منها بشكل منفصل في نهاية فترة خدمتها. ولا يسمح بالتخلص من الجهاز وبطارياته القابلة وغير القابلة لإعادة الشحن وكذلك من إكسسواراته الكهربائية والإلكترونية مع النفايات الحضرية غير المصنفة حيث يجوز ذلك بالبنية. التخلص من هذه المعدات، يجب إعادتها إلى نقطة البيع أو تسليمها إلى نقطة إعادة تدوير مطابقة للحصول على المزيد من المعلومات، يرجى الاتصال بالخدمة المطيبة للتخلص من النفايات المنزلية.

BOS Informacije o odlaganju. Ovaj simbol znači da prilikom odlaganja uređaja, njegovih baterija i akumulatora, te njegovih električnih i elektroničkih dodataka, morate slijediti propise o otpadu električne i elektroničke opreme (WEEE) te o otpadu baterija i akumulatora. Propisi zahtijevaju da se ova oprema odvojeno odlaže na kraju njenog upotrebnoг roka. Nemojte odlagati uređaj, njegove baterije i akumulatore, te njegov električni i elektronički pribor s nerazvrstanim komunalnim otpadom, jer će to naštetiti okolišu. Za uredno odlaganje ove opreme treba je vratiti na prodajno mjesto ili predati lokalnom centru za reciklažu. Za detalje obratite se lokalnoj službi za zbrinjavanje komunalnog otpada.

BUL Информация за рециклиране. Този символ указват, че при изхвърлянето на уреда, неговите батерии и акумулатори, както и на електрическите и електронните му аксесоари, трябва да спазвате разпоредбите за отпадъците от електрическо и електронно оборудване (WEEE) и за отпадъците от батерии и акумулатори. Съгласно правилата, това оборудване в края на експлоатационния живот подлежи на отделно изхвърляне. Не изхвърляйте устройството, неговите батерии и акумулатори, както и електрическите и електронните му принадлежности заедно с несортирани битови отпадъци, тъй като това би било вредно за околната среда. За да изхвърлите това оборудване, то трябва да бъде върнато в точката на продажба или предадено в местен център за рециклиране. За подробности трябва да се обърнете към местната служба за изхвърляне на битови отпадъци.

CES Informace o recyklaci. Tento symbol označují, že při likvidaci spotřebiče, jeho baterií a akumulátorů a elektrického a elektronického příslušenství musíte dodržovat předpisy o likvidaci elektrických a elektronických zařízení (WEEE) a o likvidaci baterií a akumulátorů. Podle předpisů musí být toto zařízení po skončení životnosti zlikvidováno odděleně. Příklad: Příklad: baterie a akumulátory ani elektrické a elektronické příslušenství nelikvidujte společně s netříděným komunálním odpadem, protože by to bylo škodlivé pro životní prostředí. Chcete-li toto zařízení zlikvidovat, musíte jej vrátit na prodejní místo nebo odevzdat v místním recyklačním centru. Podrobnosti vám sdělí místní služba pro likvidaci domovního odpadu.

DEU Informationen über Recycling. Diese Symbole weisen darauf hin, dass Sie bei der Entsorgung des Geräts, seiner Batterien und Akkus sowie seines elektrischen und elektronischen Zubehörs Elektro- und Elektronikgeräte-Abfall (WEEE) und Entsorgungsvorschriften für Batterien und Akkumulatoren befolgen müssen. Gemäß den Vorschriften müssen diese Geräte am Ende ihrer Nutzungsdauer getrennt entsorgt werden. Entsorgen Sie das Gerät, seine Batterien und Akkus sowie sein elektrisches und elektronisches Zubehör nie zusammen mit unsortiertem Siedlungsabfall, da dies umweltschädlich ist. Um dieses Gerät zu entsorgen, muss es im Geschäft zurückgegeben oder bei einem örtlichen Recyclingzentrum abgegeben werden. Nähere Informationen zum örtlichen Müllentsorgungssystem erhalten Sie auch direkt beim zuständigen Gemeindeamt.

ELL Πληροφορίες για την ανακύκλωση. Τα σύμβολα αυτά υποδεικνύουν ότι πρέπει να ακολουθήσετε τους κανονισμούς για τα απόβλητα ηλεκτρικού και ηλεκτρονικού εξοπλισμού (WEEE) και τα απόβλητα μπαταριών και συσσωρευτών όταν απορρίψετε τη συσκευή, τις μπαταρίες και τους συσσωρευτές της και τα ηλεκτρικά και ηλεκτρονικά εξαρτήματα της. Σύμφωνα με τους κανονισμούς, ο εξοπλισμός αυτός πρέπει να απορρίπτεται χωριστά στο τέλος της διάρκειας ζωής του. Μην πετάτε τη συσκευή, τις μπαταρίες και τους συσσωρευτές της ή τα ηλεκτρικά και ηλεκτρονικά εξαρτήματά της μαζί με τα αδιαχώριστα αστικά απορρίμματα, καθώς αυτό θα ήταν επιβλαβές για το περιβάλλον. Για να απορρίψετε αυτόν τον εξοπλισμό, πρέπει να τον επιστρέψετε σε ένα σημείο πώλησης ή να τον παραδώσετε σε ένα τοπικό κέντρο ανακύκλωσης. Επικοινωνήστε με την τοπική υπηρεσία διάθεσης οικιακών απορριμμάτων για λεπτομέρειες.

EST Teave ringlussevõtu kohta. See sümbol näitavad, et seadme, selle patareide ja akude ning elektriliste ja elektrooniliste tarvikute kõrvaldamisel tuleb järgida elektri- ja elektroonikaseadmete jäätmete (WEEE) ning patarei- ja akujäätmete eeskirju. Vastavalt eeskirjadele tuleb need seadmed nende kasutusaja lõppedes eraldi kõrvaldada. Arge visake seadet, selle patareid ja akusid ega elektrilisi ja elektroonilisi lisaseadmeid koos sorteerimata olmejäätmetega, sest see oleks keskkonnale kahjulik. Selle seadme kõrvaldamiseks tuleb see tagastada müügikohas või anda kohalikele ringlussevõtukesusele. Täpsemate üksikasjade saamiseks peaksite võtma ühendust oma kohaliku olmejäätmete kõrvaldamise teenusega.

FRA Informations sur l'utilisation. Ce symbole indiquent que vous devez respecter la réglementation relative aux déchets d'équipements électriques et électroniques (WEEE) et aux piles et accumulateurs usagés lorsque vous mettez au rebut l'appareil, ses piles et accumulateurs et ses accessoires électriques et électroniques. Conformément à la réglementation, cet équipement doit être éliminé séparément à la fin de sa vie utile. N'utilisez pas l'appareil, ses piles et accumulateurs ou ses accessoires électriques et électroniques avec les déchets municipaux non triés, car cela serait nuisible à l'environnement. Pour mettre au rebut cet équipement, il faut le retourner au point de vente ou le remettre à un centre de recyclage local. Vous devez contacter votre service local d'élimination des déchets ménagers pour plus de détails.

HRV Informacije o odlaganju. Ovaj simbol znači da prilikom odlaganja uređaja, njegovih baterija i akumulatora te njegovog električnog i elektroničkog pribora morate slijediti propise o zbrinjavanju otpada električne i elektroničke opreme (WEEE) te o zbrinjavanju otpadnih baterija i akumulatora. Prema propisima, ova oprema podliježe posebnom prikupljanju na kraju radnog vijeka. Uređaj, njegove baterije i akumulatori te njegov električni i elektronički pribor ne smiju se odlagati skupa s nerazvrstanim komunalnim otpadom jer to nanosi štetu okolišu. U svrhu urednog odlaganja ovakve opreme, morate je vratiti na prodajno mjesto ili u vaš lokalni centar za reciklažu. Za detaljne informacije obratite se lokalnoj službi za zbrinjavanje komunalnog otpada.

HUN Ártalmatlanítással kapcsolatos információk. Ez a szimbólum jelzi, hogy a készülék, annak elemei és akkumulátorai, valamint elektromos és elektronikus tartozékai ártalmatlanításakor be kell tartania az elektromos és elektronikus berendezések hulladékaira (WEEE) és az elem- és akkumulátorhulladékokra vonatkozó előírásokat. Az előírások szerint ez a berendezés élettartama végén külön ártalmatlanítást igényel. Ártalmatlanításkor ne dobja ki a készüléket, annak elemeit és akkumulátorait, valamint elektromos és elektronikus tartozékait a válogatatlan kommunális hulladékkal együtt, mivel ez káros a környezetre. Az adott berendezés ártalmatlanításához vissza kell juttatni azt az eladás helyére, vagy le kell adni egy helyi újrahasznosító központban. A részletekért forduljon a helyi háztartási hulladékkezelő szolgáltatóhoz.

HYE Տեղեկատվություն ուտիլիզացիայի վերաբերյալ. Այս խորհրդանիշները նշանակում են, որ սարքը, նրա մարտկոցներն ու կուտակիչները և էլեկտրական և էլեկտրոնային պարագաները ուտիլիզացնելիս պետք է հետևել էլեկտրական և էլեկտրոնային սարքավորումների արտադրության թափոնների (WEEE) և մարտկոցի և մարտկոցի թափոնների հետ վարվելու կանոնակարգերին: Համաձայն կանոնների, սովորաբար արտադրումը ծառայության մասկետի ավարտից հետո ենթակա է բաժան ուտիլիզացիայի: Սարքը, մարտկոցները և կուտակիչները, ինչպես նաև էլեկտրական և էլեկտրոնային պարագաները չի կարելի ուտիլիզացնել չտեսակավորված քաղաքային թափոնների հետ, քանի որ դա կվնասի շրջակա միջավայրին: Այս սարքի ուտիլիզացիայի համար, այն պետք է վերադարձվի վաճառքի կետ կամ հանձնվի տեղական վերամշակման կետ: Մանրամասն տեղեկություններ ստանալու համար անհրաժեշտ է դիմել տեղական կենցաղային թափոնների ոչնչացման ծառայություն:

ITA Informazioni sul riciclaggio. Questo simbolo significa che è necessario seguire i regolamenti sui rifiuti di apparecchiature elettriche ed elettroniche (WEEE) e sui rifiuti di pile e batterie quando si smaltisce il dispositivo, le sue batterie e accumulatori e i suoi accessori elettrici ed elettronici. Secondo le norme questo dispositivo deve essere smaltito separatamente alla fine della sua vita utile. Non smaltire il dispositivo, le sue batterie e accumulatori o i suoi accessori elettrici ed elettronici insieme ai rifiuti urbani non differenziati, poiché ciò sarebbe dannoso per l'ambiente. Per smaltire questo dispositivo deve essere restituito al punto vendita o consegnato a un centro di riciclaggio locale. Dovresti contattare il tuo servizio locale di smaltimento dei rifiuti domestici per i dettagli.

KAT1 ნარჩენების თავიდან მოშორების შესახებ ინფორმაცია. ეს სიმბოლოები გულისხმობს, რომ თქვენი მოწყობილობის, მისი ბატარეების და აკუმულატორების და მისი ელექტრო და ელექტრონული აქსესუარების გადაყრისას თქვენ უნდა დაიცვათ ელექტრო და ელექტრონული აღჭურვილობის ნარჩენებისა (WEEE) და ბატარეისა და აკუმულატორის ნარჩენების თავიდან მოშორების რეგულაციები. რეგულაციების თანახმად, ეს მოწყობილობა ექვემდებარება ცალკეულ გადაყრას მისი ნარჩენიანობის ვადის ბოლოს. არ გადაადგილოთ მოწყობილობა, მისი ბატარეები და აკუმულატორები, ასევე მისი ელექტრო და ელექტრონული აქსესუარები არასპეციალურ მუნიციპალურ ნაგავსაყრელებზე, რადგან ეს ზიანს აყენებს გარემოს. ამ აღჭურვილობის თავიდან მოშორების მიზნით, ის უნდა დაბრუნდეს გაყიდვის ადგილას ან გაიზიაროს თქვენს ადგილობრივ გადაამუშავების ცენტრში. გთხოვთ, დაუკავშირდეთ თქვენს ადგილობრივ საყოფაცხოვრებო ნარჩენების მართვის სამსახურს დეტალებისთვის.

KAZ Көдеге жарату туралы ақпарат. Бұл таңба құрылғыны, оның аккумуляторлары мен аккумуляторларын, сондай -ақ оның электрлік және электронды керек -жарақтарын қоңысқа тастау кезінде электрлік және электронды қондырғылардың қалдықтарын (WEEE), батарея мен аккумулятор қалдықтарының ережелерін сақтауды білдіреді. Нормативтік құжаттар бұл жабдықты пайдалану мерзімі аяқталғаннан кейін бөлек жинауды талап етеді. Құрылғыны, оның батареялары мен аккумуляторларын, сондай -ақ оның электрлік және электронды керек -жарақтарын сұрыпталмаған қалалық қалдықтармен бірге тастамаңыз, себебі бұл қоршаған ортаға зиян тигізеді. Бұл жабдықты тастау үшін оны сату орнына немесе жергілікті қайта өңдеу орталығына қайтару қажет.

LAV Informācija par pārstrādi. Šis simbols norāda, ka, atbrīvojoties no ierīces, tās baterijām un akumulatoriem, kā arī tās elektriskajiem un elektroniskajiem piederumiem, jāievēro elektrisko un elektronisko iekārtu atkritumu (WEEE) un bateriju un akumulatoru atkritumu noteikumi. Noteikumi paredz, ka šīs iekārtas, beidzoties to kalpošanas laikam, ir jālikvidē atsevišķi. Neizmetiet ierīci, tās baterijas un akumulatorus, kā arī elektriskos un elektroniskos piederumus kopā ar nešķirotiem sadzīves atkritumiem, jo tas kaitētu videi. Lai atbrīvotos no šo iekārtu, tā ir jānodod atpakaļ tā tirdzniecības vai nodot vietējo uz pārstrādi. Lai saņemtu sīkaku informāciju, sazinieties ar vietējo sadzīves atkritumu apglabāšanas dienestu.

LI Informacija apie perdirimą. Šis simbolis nurodo, kad šalindami prietaisą, jo baterijas ir akumulatorius bei elektrinius ir elektroninius priedus privalote laikyti Elektros ir elektroninės įrangos atliekų (WEEE) ir Baterijų ir akumuliatorių atliekuotaisyklių. Pagal teisės aktus, pasibaigus šios įrangos naudojimo laikui, ji turi būti utillizuojama atskirai. Negalima išmesti su prietaisu, jo baterijas ir akumulatorius, o taip pat jo elektriniai ir elektroniniai priedai kartu su nerūšiuotomis komunalinėmis atliekomis, nes tai būtų kenksminga aplinkai. Norint atsikratyti šios įrangos, ją reikia gražinti į pardavimo vietą arba atiduoti į vietinį perdirimą centrą. Norėdami gauti daugiau informacijos, turėtų kreiptis į vietos klientų aptarnavimo atliekų šalinimo.

NL D Informatie over utilisatie. Dit symbool geven aan dat u zich bij het utilisatie van het apparaat, de batterijen en accu's en de elektrische en elektronische accessoires ervan moet houden aan de regels betreffende afgedankte elektrische en elektronische apparatuur (WEEE) en afgedankte batterijen en accu's. Volgens de regels is deze apparatuur aan het einde van de levensduur apart te verwijderen. Het is niet toegestaan om het apparaat, de batterijen en accu's ervan, evenals de elektrische en elektronische accessoires samen met ongesorteerd huishoudelijk afval te verwijderen, omdat dit schadelijk is voor het milieu. Om deze apparaat af te voeren, moet deze worden ingeleverd bij een verkooppunt of worden afgeleverd bij een plaatselijk recyclingcentrum. Neem contact op met uw plaatselijke afvalverwerkingsbedrijf voor meer informatie.

POL Informacje dotyczące recyklingu. Ten symbol te oznaczają, że podczas utylizacji urządzenia, jego baterii i akumulatorów oraz akcesoriów elektrycznych i elektronicznych należy przestrzegać przepisów dotyczących zużytego sprzętu elektrycznego i elektronicznego (WEEE) oraz baterii i akumulatorów. Zgodnie z przepisami to urządzenie podlega selektywnej utylizacji po zakończeniu okresu użytkowania. Nie wolno wyrzucać urządzenia, jego baterii i akumulatorów oraz akcesoriów elektrycznych i elektronicznych razem z niesortowanymi odpadami komunalnymi, ponieważ może to być szkodliwe dla środowiska. Aby utylizować urządzenie, należy je zwrócić do punktu sprzedaży lub przekazać do lokalnego centrum recyklingu. W celu uzyskania szczegółowych informacji należy skontaktować się z lokalnymi służbami zajmującymi się usuwaniem odpadów z gospodarstw domowych.

POR Informações de descarte. Este símbolo significa que deve seguir o Regulamento de Resíduos de Equipamentos Eléctricos e Electrónicos (WEEE) e o Regulamento de Resíduos de Pilhas e Baterias ao eliminar o dispositivo, as suas baterias e acumuladores, e os seus acessórios eléctricos e electrónicos. Os regulamentos exigem que este equipamento seja descartado separadamente no final da sua vida útil. O dispositivo, as suas baterias, acumuladores e os seus acessórios eléctricos e electrónicos não devem ser descartados como lixo municipal indiferenciado, pois isso prejudicará o meio ambiente. Para descartar este equipamento, ele deve ser devolvido ao ponto de venda ou entregue a um centro de reciclagem local. Para obter detalhes, entre em contacto com o serviço local de descarte de lixo doméstico.

RON Informații privind reciclarea. Acest simbol indică faptul că trebuie să respectați Regulamentul privind deșeurile de echipamente electrice și electronice (WEEE) și Regulamentul privind deșeurile de baterii și acumulatori atunci când aruncați aparatul, bateriile și acumulatorii acestuia, precum și accesoriile electrice și electronice ale acestuia. Conform reglementărilor acest echipament trebuie eliminat separat la sfârșitul duratei sale de viață. Nu aruncați aparatul, bateriile și acumulatorii acestuia sau accesoriile electrice și electronice împreună cu deșeurile municipale nesortate, deoarece acest lucru ar fi dăunător pentru mediu. Pentru a elimina acest echipament acesta trebuie returnat la punctul de vânzare sau predat la un centru de reciclare local. Pentru detalii contactați serviciul local de eliminare a deșeurilor menajere.

RUS Информация об утилизации. Этот символ означает, что при утилизации устройства, его батарей и аккумуляторов, а также его электрических и электронных аксессуаров необходимо следовать правилам обращения с отходами производства электрического и электронного оборудования (WEEE) и правилам обращения с отходами батарей и аккумуляторов. Согласно правилам, данное оборудование по окончании срока службы подлежит разделной утилизации. Не допускается утилизировать устройство, его батареи и аккумуляторы, а также его электрические и электронные аксессуары вместе с несортированными городскими отходами, поскольку это нанесет вред окружающей среде. Для утилизации данного оборудования его необходимо вернуть в пункт продажи или сдать в местный пункт переработки. Для получения подробных сведений следует обратиться в местную службу ликвидации бытовых отходов.

SLK Informácie o recyklácii. Tento symbol označujú, že pri likvidácii spotrebiča, jeho batérií a akumulátorov a jeho elektrického a elektronického príslušenstva musíte dodržiavať predpisy o odpade z elektrických a elektronických zariadení (WEEE) a o odpade z batérií a akumulátorov. Podľa predpisov sa toto zariadenie musí po skončení životnosti zlikvidovať oddelene. Prístroj, jeho batérie a akumulátory ani jeho elektrické a elektronické príslušenstvo nevyhadzujte spolu s netriedeným komunálnym odpadom, pretože by to bolo škodlivé pre životné prostredie. Ak chcete toto zariadenie zlikvidovať, musíte ho vrátiť na miesto predaja alebo odovzdať do miestneho recyklačného centra.

SLV Informacije o odstranjevanju. Ta simbol pomeni, da je treba pri odstranjevanju naprave, njenih baterij in akumulatorjev ter električne in elektronske opreme upoštevati pravila ravnanja z odpadki električne in elektronske opreme (WEEE) ter pravila ravnanja z odpadki baterij in akumulatorjev. Predpisi zahtevajo, da se ta oprema ob koncu njene življenjske dobe odstrani ločeno. Naprave, njenih baterij in akumulatorjev ter električne in elektronske opreme ni dovoljeno odlagati skupaj z nesortiranimi komunalnimi odpadki, saj to škoduje okolju. Za odstranitev te opreme jo je treba vrniti na prodajno mesto ali predati lokalnemu centru za zbiranje in recikliranje odpadkov. Za podrobnosti se obrnite na lokalno službo za odstranjevanje gospodinjških odpadkov.

SPA Información de reciclaje. Este símbolo indican que debe seguir la normativa sobre residuos de aparatos eléctricos y electrónicos (WEEE) y sobre residuos de pilas y baterías al eliminar el aparato, sus pilas y acumuladores y sus accesorios eléctricos y electrónicos. Según la normativa, estos equipos deben eliminarse por separado al final de su vida útil. No elimine el aparato, sus baterías y acumuladores, ni sus accesorios eléctricos y electrónicos junto con los residuos urbanos no clasificados, ya que esto sería perjudicial para el medio ambiente. Para la eliminación de este equipo hay que devolverlo al punto de venta o entregarlo a un centro de reciclaje local. Debe ponerse en contacto con el servicio local de eliminación de residuos domésticos para obtener más información.

SRP Informacije o recikliranju. Ovaj simbol znači da kada reciklirate uređaj, njegove baterije i baterije, kao i njegove električne i elektronske dodatke, morate se pridržavati propisa o upravljanju otpadom električne i elektronske opreme (WEEE) i otpadom baterija i baterija. Propisi zahtevaju da se ova oprema selektivno odlaže na kraju korisnog veka upotrebe. Uređaj, njegove baterije i baterije, kao i njegova električna i elektronska oprema, ne treba odlagati zajedno sa nesortiranim kućnim otpadom, jer će naštetiti životnoj sredini. Da bi se oprema uredila, treba je vratiti na prodajno mesto ili je predati lokalnom centru za sakupljanje i reciklažu. Za detaljne informacije obratite se lokalnoj službi za odlaganje kućnog otpada.

UKR Інформація про утилізацію. Цей символ означають, що при утилізації пристрою, його батарей і акумуляторів, а також його електричних і електронних аксесуарів, необхідно слідувати Директиві щодо відпрацьованого електричного й електронного обладнання (WEEE) і Директиві про батарейки та акумулятори та відходи від батарейок та акумуляторів, що містять небезпечні речовини. Згідно з директивами, дане обладнання після закінчення терміну служби підлягає окремій утилізації. Не допускається утилізацію пристрою, його батареї та акумулятори, а також його електричні і електронні аксесуари разом з несортованими міськими відходами, оскільки це завдасть шкоди навколишньому середовищу. Для утилізації даного устаткування, його необхідно повернути в пункт продажу або здати в місцевий пункт переробки. Для отримання детальної інформації слід звернутися в місцеву службу ліквідації побутових відходів.

UZB Utilizatsiya qilish haqida ma'lumotlar. Bu belgi qurilma, uning batareyalari va akkumulyatorlari, shuningdek elektr va elektron aksessuarlarini utilisatsiya qilishda (WEEE) elektr va elektron uskunalarining hamda batareyalar va akkumulyatorlarning chiqindilaridan foydali narsalar olish qoidalariga amal qilish kerak. Qoidalarga ko'ra, ushbu uskunaning ishlash muddati tugagandan so'ng alohida utilizatsiyaga yotadi. Qurilmani, uning batareyalari va akkumulyatorlari, shuningdek, unung elektrik va elektron aksessuarlarini shahar chiqindilari bilan bir qatorda utilizatsiya qilishga yo'l qo'yilmaydi, chunki bu atrof-muhitga zarar etkazadi. Ushbu uskunani utilizatsiya qilish uchun uni sotish yoki mahalliy qayta ishlash nuqtalariga qaytarish kerak. Batafsil tafsilotlarni olish uchun maishiy chiqindilarni yo'qotish xizmatiga murojaat qilish kerak.



A E N O


Device name: _____

ARA اسم الجهاز **BOS** Pečat prodavca **BUL** Име на устройството **CES** Název zařizení
DEU Geräte name **ELL** Όνομα συσκευής **EST** Seadme nimi **FRA** Dénomination d'un appareil
HRV Naziv uređaja **HUN** Eszköz neve **HYE** Սարքի անվանը **ITA** Nome del dispositivo
KAT მოწყობილობის დასახელება **KAZ** Құрылғыны атауы **LAV** Ierices nosaukums
LIT Įrenginio pavadinimas **NLD** Apparaatnaam **POL** Nazwa urządzenia **POR** Nome do dispositivo
RON Descrierea dispozitivului **RUS** Наименование устройства
SLK Označenie zariadenia **SLV** Ime naprave **SPA** Denominación del dispositivo **SRP** Ime uređaja
UKR Назва пристрою **UZB** Qurilma nomi

Serial number: _____

ARA الرقم التسلسلي **BOS** Serijski broj **BUL** Сериен номер **CES** Sériové číslo **DEU** Seriennummer
ELL Σειριακός αριθμός **EST** Seerianumber **FRA** Numéro de série **HRV** Serijski broj
HUN Sorozatszám **HYE** Սերիական համարը **ITA** Matricola **KAT** სერიული ნომერი
KAZ Сериялық нөмірі **LAV** Sērijas numurs **LIT** Serijinis numeris **NLD** Seriennummer
POL Numer seryjny **POR** Número de série **RON** Numar serial **RUS** Серийный номер
SLK Sériové číslo **SLV** Serijska številka **SPA** Número de serie **SRP** Serijski broj **UKR** Серійний номер
UZB Seriya raqami

Purchase date: _____



ARA تاريخ الشراء **BOS** Datum kupovine **BUL** Дата на закупуване **CES** Datum prodeje
DEU Kaufdatum **ELL** Ημερομηνία αγοράς **EST** Müügikuupäev **FRA** Date de vente
HRV Datum prodaje **HUN** Az eladás dátuma **HYE** Գնման ամսաթիվը **ITA** Data di vendita
KAT թեղեցն թარი **KAZ** Сатылған күні **LAV** Pārdošanas datums **LIT** Pardavimo data
NLD Datum van aankoop **POL** Data sprzedaży **POR** Data de compra **RON** Data cumparării
RUS Дата покупки **SLK** Dátum predaja **SLV** Datum nakupa **SPA** Fecha de venta
SRP Datum kupovine **UKR** Дата купівлі **UZB** Sotib olish sanasi

CE

UK
CA

EAC



Please contact our online support team if you have any questions or issues with your AENO device.

This is a better option than visiting the store and will save you time and effort



Get support



aeno.com/service-and-warranty

UKR Отримати підтримку **BOS** Dobijte podršku **BUL** Получаване на поддръжка **CES** Získajte podporu **DEU** Support erhalten **ELL** Λήψη υποστήριξης **EST** Saama toetuse **FRA** Obtenir de l'aide **HRV** Tražite pomoć na **HUN** Támogatás megszerzése **HYE** Աջակցություն ստանալ **ITA** Ottieni supporto **KAT** Ծնարձաբերնոս մոլոցծա **KAZ** Қолдау алу **LAV** Saņemt atbalstu **LIT** Gauti palaikymą **NLD** Ondersteuning krijgen **POL** Uzyskać pomoc **POR** Obter apoio **RON** Obțineți asistență **RUS** Получить поддержку **SLK** Získat podporu **SLV** Pridobite podporo **SPA** Obtener apoyo **SRP** Tražite pomoć na **UZB** Qo'llab quvvatlash xizmatidan foydalanish **ARA** الحصول على الدعم

Ovaj dokument je originalno proizveden i objavljen od strane proizvođača, brenda AENO, i preuzet je sa njihove zvanične stranice. S obzirom na ovu činjenicu, Tehnoteka ističe da ne preuzima odgovornost za tačnost, celovitost ili pouzdanost informacija, podataka, mišljenja, saveta ili izjava sadržanih u ovom dokumentu.

Napominjemo da Tehnoteka nema ovlašćenje da izvrši bilo kakve izmene ili dopune na ovom dokumentu, stoga nismo odgovorni za eventualne greške, propuste ili netačnosti koje se mogu naći unutar njega. Tehnoteka ne odgovara za štetu nanесenu korisnicima pri upotrebi netačnih podataka. Ukoliko imate dodatna pitanja o proizvodu, ljubazno vas molimo da kontaktirate direktno proizvođača kako biste dobili sve detaljne informacije.

Za najnovije informacije o ceni, dostupnim akcijama i tehničkim karakteristikama proizvoda koji se pominje u ovom dokumentu, molimo posetite našu stranicu klikom na sledeći link:

<https://tehnoteka.rs/p/aeno-parocistac-sm2-akcija-cena/>