

## Uputstvo za montažu

LG monitor 27MP400-B



Tehnoteka je online destinacija za upoređivanje cena i karakteristika bele tehnike, potrošačke elektronike i IT uređaja kod trgovinskih lanaca i internet prodavnica u Srbiji. Naša stranica vam omogućava da istražite najnovije informacije, detaljne karakteristike i konkurentne cene proizvoda.

Posetite nas i uživajte u ekskluzivnom iskustvu pametne kupovine klikom na link:

<https://tehnoteka.rs/p/lg-monitor-27mp400-b-akcija-cena/>

# Printing Specification

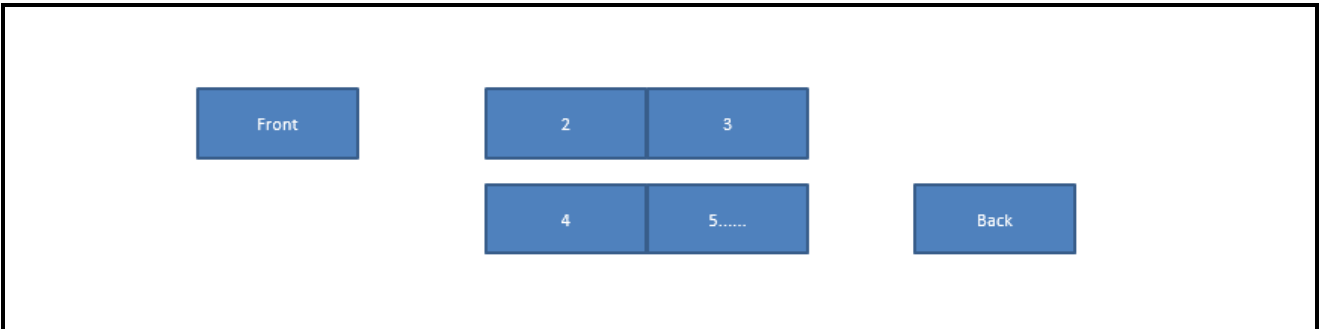
## 1. Model Description

Model/Item Name	: <b>MP4 series</b>	Brand name	: <b>LG</b>	Part number	: <b>MBM67489601</b>
Suffix	: <b>WW</b>	Product	: <b>MNT</b>	(Revision number)	: <b>(REV03)</b>

## 2. Printing Specification

1. Trim size (Format) (W X H) : <b>210 mm x 148 mm (A5)</b>					
2. Printing colors					
• Cover	: <b>1 Color (Black)</b>	• Inside	: <b>1 Color (Black)</b>		
3. Stock (Paper)					
• Cover	: <b>Uncoated, wood-free paper 80 g/m<sup>2</sup></b>	• Inside	: <b>Uncoated, wood-free paper 80 g/m<sup>2</sup></b>		
4. Bindery	: <b>Saddle stitching</b>	5. Number of pages	: <b>8</b>		
6. Language : <b>ENG/FRE/SPA/P OR/GE R/CZE/POL/SC/SLK/ITA/TU R/DAN/FIN/NOR/SW E/RUS/UKR/UZB/RUM/VIE/IND/TW N/ARA (23)</b>					

## 3. Pagination sheet



## 4. Origin Notification

<p>www.lg.com</p> <p>P/No : MFL69707613 (1708-REV03)</p> <p>Printed in Korea</p> <p>Copyright © 2017 LG Electronics Inc. All Rights Reserved.</p>	<p>[Country Name]</p> <p>LGERS/ LGEMX : Mexico</p> <p>LGEKR : Korea</p> <p>LGEMA : Poland</p> <p>LGENT : China</p> <p>Others : Each Country name.</p>	
<p>Changes the Country name.</p> <p>Printed in [Country Name]</p>		
NOTE	<p>[Restriction of Hazardous Substances]</p> <p>Hazardous substances on this product should be satisfied by substance regulation of Level A-I, A-II, SVHC according to LG(52)B-5011 standard. Especially, Part should be followed and controlled the following specification.</p> <p>(1)Hazardous substances test report should be submitted when part certification test and first mass production.</p> <p>(2)Especially, Don't use or contain lead (Pb) and cadmium (Cd) in ink.</p>	

## 5. Changes

REV07					
REV06					
REV05					
REV04					
REV03	10/23/2021	Yingying Zang	ENML900060	add 22MP410	
REV02	08/09/2021	Yingying Zang	ENML800134	add 24MP40B, change drawing	
REV01	02/19/2021	Yingying Zang		delete H/P interface, change drawing	
REV00		Yingying Zang		Checked :	Wenxiu Chao
				Approved :	Ming Ye
Rev. Number	MM/DD/YYYY	Signature	ECO Number	Change Contents	

# Pagination sheet

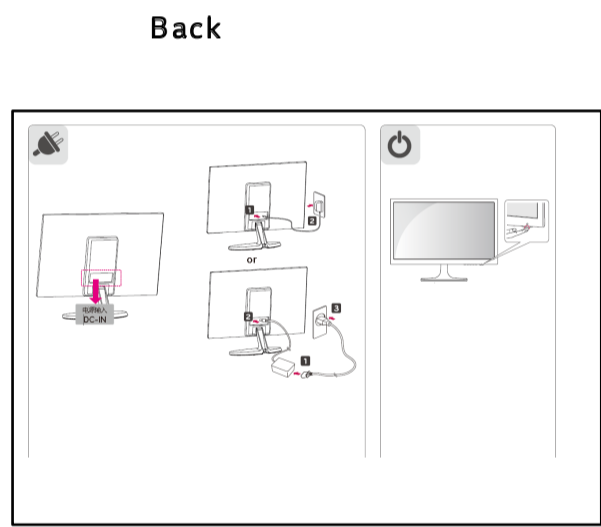
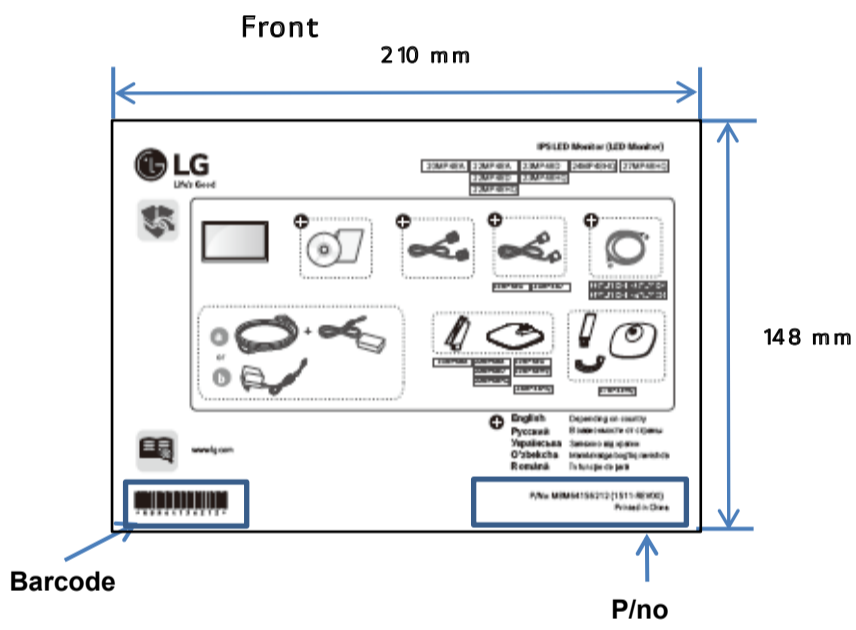
Front  
Barcode P/no.

2 3

4 5

6 7

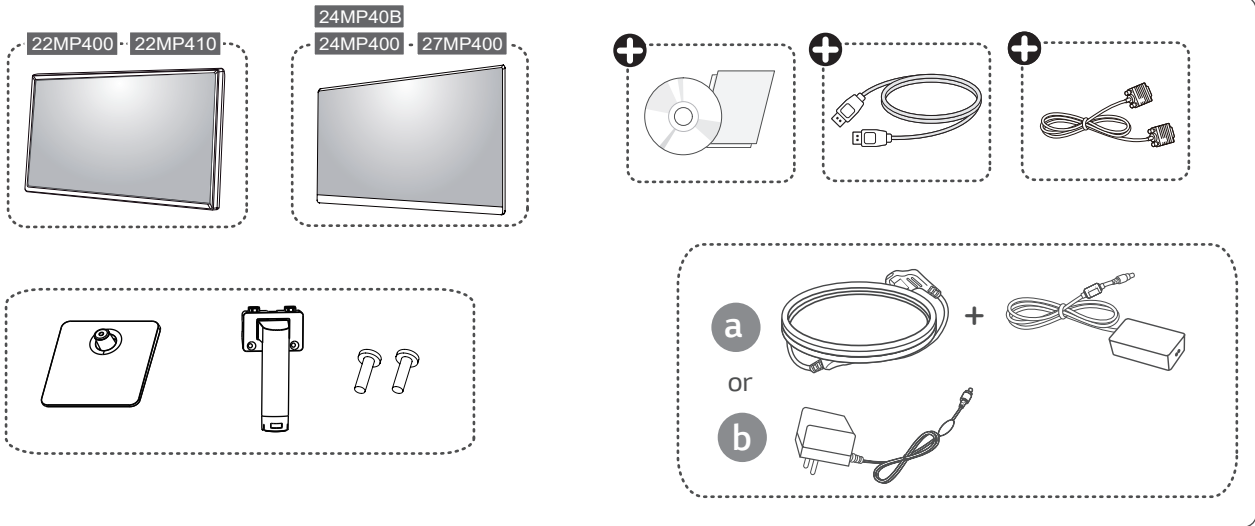
Back





## LED LCD Monitor (LED Monitor)

22MP400 24MP400 27MP400  
22MP410 24MP40B



### ⚠ 注意事項

- 使用30分鐘請休息10分鐘。
- 未滿2歲幼兒不看螢幕, 2歲以上每天看螢幕不要超過1小時。

### ⚠ 警告

- 使用過度恐傷害視力。



Depending on country / Selon les pays /  
En función del país / Dependendo do país /  
Abhängig vom Land / Zavisí na zemi /  
Zależnie od kraju / Zavisno od zemlje /  
Závisí od krajiny / A seconda del Paese / Ülkeye bağlı /  
Afhænger af landet / Avhengig av landet /  
Beroende på land / Maasta riipuen / В зависимости от страны /  
Залежно від країни / Mamlakatga bog'liq ravishda / În funcție de țară /  
Tùy từng quốc gia / Tergantung pada negaranya / 視國家 / بحسب البلد



\* M B M 6 7 4 8 9 6 0 1 \*

(2110-REV03)



<b>English</b>	It is recommended that use the supplied components.
<b>Français</b>	Nous vous recommandons d'utiliser les composants fournis.
<b>Español</b>	Se recomienda utilizar los componentes suministrados.
<b>Português</b>	Recomenda-se a utilização dos componentes fornecidos.
<b>Deutsch</b>	Es wird empfohlen, die mitgelieferten Komponenten zu verwenden.
<b>Česky</b>	Doporučujeme, abyste používali dodané součásti.
<b>Polski</b>	Zaleca się korzystanie z części dostarczonych w zestawie.
<b>Srpski</b>	Preporučuje se korišćenje priloženih komponenti.
<b>Slovenčina</b>	Odporúča sa využívať dodané komponenty.
<b>Italiano</b>	Si consiglia di utilizzare i componenti forniti.
<b>Türkçe</b>	Ürünle birlikte gelen bileşenleri kullanmanız tavsiye edilir.
<b>Dansk</b>	Det anbefales at bruge de medfølgende komponenter.

<b>Norsk</b>	Vi anbefaler at du bruker komponentene som følger med.
<b>Svenska</b>	Vi rekommenderar att du använder de komponenter som medföljer.
<b>Suomi</b>	On suositeltavaa käyttää tuotteen mukana toimitettuja osia.
<b>Română</b>	Se recomandă să utilizați componentele furnizate.
<b>Русский</b>	Рекомендуется использовать компоненты, входящие в комплект устройства.
<b>Українська</b>	Рекомендується використовувати компоненти, що входять до комплекту постачання.
<b>O'zbekcha</b>	Taqdim qilingan komponentlardan foydalanish tavsiya etildi.
<b>Tiếng Việt</b>	Bạn nên sử dụng phụ kiện được cung cấp theo sản phẩm.
<b>Bahasa Indonesia</b>	Disarankan untuk menggunakan komponen yang disediakan.
<b>繁體中文</b>	建議使用隨附的元件。
	يوصى باستخدام المكونات المتوفرة.
	العربية



[www.lg.com](http://www.lg.com)

**English**

You can download manuals from the LGE website.

**Français**

Vous pouvez télécharger les manuels sur le site Web de LGE.

**Español**

Puede descargar los manuales del sitio web oficial de LGE.

**Português**

Pode fazer o download de manuais no site da LGE.

**Deutsch**

Sie können die Handbücher von der LGE Website herunterladen.

**Česky**

Příručky si můžete stáhnout z webové stránky společnosti LGE.

**Polski**

Instrukcje obsługi można pobrać ze strony internetowej LGE.

**Srpski**

Priručnike možete da preuzmete sa veb-sajta kompanije LGE.

**Slovenčina**

Návody si môžete prevziať z webovej stránky spoločnosti LGE.

**Italiano**

È possibile scaricare i manuali dal sito Web di LGE.

**Türkçe**

Bu ürünün web kılavuzlarını LGE web sitesinden indirebilirsiniz.

**Dansk**

Du kan downloade manualer fra LGE-webstedet.

**Norsk**

Du kan laste ned håndbøker fra LGE-nettsiden.

**Svenska**

Du kan ladda ner manualer från LG:s hemsida.

**Suomi**

Voit ladata käyttöoppaat LGE:n verkkosivuilta.

**Română**

Puteți descărca manuale de pe site-ul LGE.

**Русский**

Руководства можно загрузить с веб-сайта LGE.

**Українська**

Посібник можна завантажити на веб-сайті.

**O'zbekcha**

LGE veb-saytidan yo'riqnomalarni yuklab olishingiz mumkin.

**Tiếng Việt**

Bạn có thể tải xuống hướng dẫn sử dụng từ trang web của LGE.

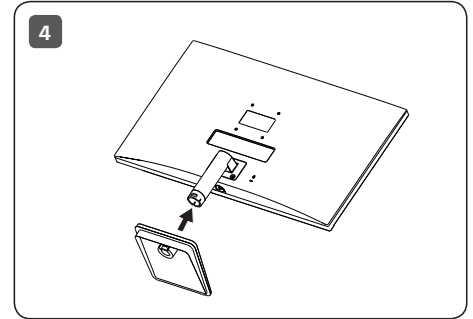
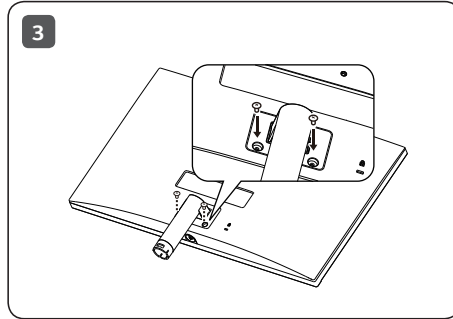
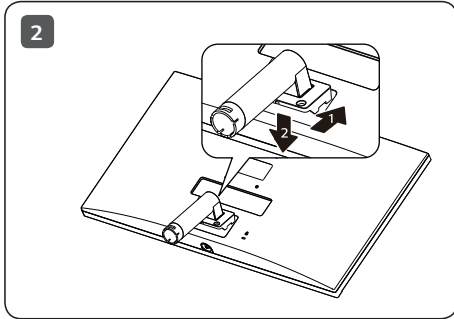
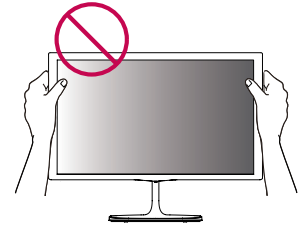
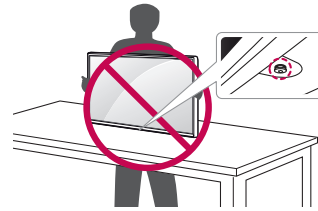
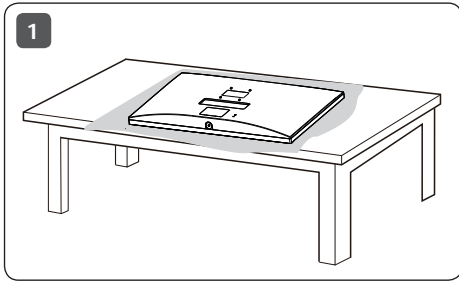
**Bahasa Indonesia**

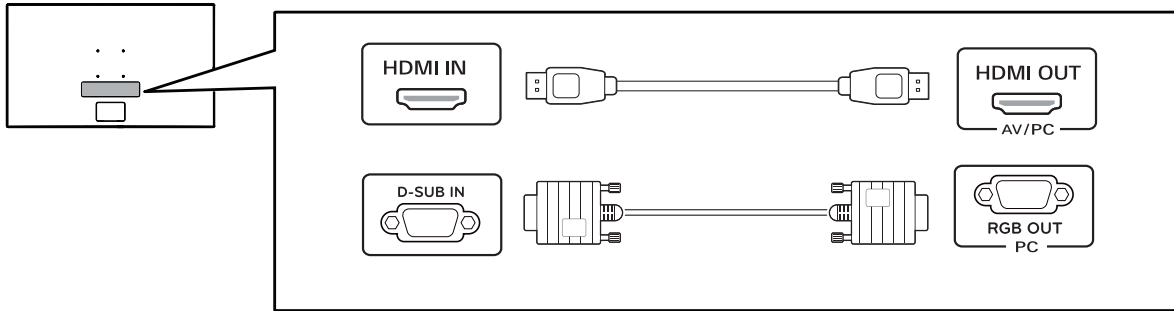
Anda dapat mengunduh manual dari situs web LGE.

**繁體中文**

您可以從 LGE 網站 下載手冊。

العربية يُمكنك تنزيل الأدلة من موقع LGE الإلكتروني.









## English

- Using a DVI to HDMI / DP (DisplayPort) to HDMI cable may cause compatibility issues.
- Make sure to use the supplied cable. Otherwise, this may cause the device to malfunction.

## Français

- L'utilisation d'un câble DVI à HDMI/DP (DisplayPort) à HDMI peut présenter des problèmes de compatibilité.
- Assurez-vous d'utiliser le câble fourni avec le produit. Le non-respect de cette consigne peut entraîner un dysfonctionnement du périphérique.

## Español

- El uso de un cable de DVI a HDMI / DP (DisplayPort) a HDMI puede causar problemas de compatibilidad.
- Asegúrese de utilizar el cable suministrado con el producto. De lo contrario, puede provocar que el dispositivo no funcione correctamente.

## Português

- A utilização de um cabo DVI para HDMI/DP (DisplayPort) para HDMI poderá causar problemas de compatibilidade.
- Certifique-se de que utiliza o cabo fornecido com o produto. Caso contrário, poderá causar avarias no dispositivo.

## Deutsch

- Bei der Verwendung eines DVI-zu-HDMI-Kabels bzw. DP (DisplayPort)-zu-HDMI-Kabels kann es zu Kompatibilitätsproblemen kommen.
- Stellen Sie sicher, dass Sie das mitgelieferte Kabel verwenden. Andernfalls kann es zu Fehlfunktionen kommen.

## Česky

- Používání kabelu DVI do HDMI / DP (DisplayPort) do HDMI může vést k problémům s kompatibilitou.
- Pokud používáte běžně dostupné kabely bez certifikace společnosti LG, nemusí obrazovka zobrazovat nebo může vznikat šum obrazu.

## Polski

- W przypadku korzystania z przewodu DVI–HDMI / DP (DisplayPort) – HDMI mogą występować problemy ze zgodnością.
- Użyj przewodu dołączonego do produktu. W innym razie urządzenie może nie działać prawidłowo.

## Srpski

- Korišćenje DVI-HDMI ili DP (DisplayPort) na HDMI kabla može da izazove probleme sa kompatibilnošću.
- Obavezno koristite kabl koji je priložen uz proizvod. U suprotnom, to može dovesti do pogrešnog rada uređaja.

## Slovenčina

- Pri používaní kábla DVI do HDMI / DP (DisplayPort) do HDMI môže dôjsť k problémom s kompatibilitou.
- Dbajte na to, aby ste použili dodaný kábel produktu. Inak by mohlo dôjsť k poruche zariadenia.

## Italiano

- L'uso di un cavo da DVI a HDMI o da DP (DisplayPort) a HDMI può causare problemi di compatibilità.
- Accertarsi di utilizzare il cavo del prodotto in dotazione. In caso contrario, potrebbe verificarsi un malfunzionamento del dispositivo.

## Türkçe

- DVI - HDMI / DP (DisplayPort) - HDMI kablosu kullanmak uyumluluk sorunlarına yol açabilir.
- Ürünle birlikte verilen kablosunu kullandığınızdan emin olun. Aksi halde, bu durum cihazın arızalanmasına neden olabilir.



## Dansk

- Brug af et DVI til HDMI / DP (DisplayPort) til HDMI-kabel kan forårsage kompatibilitetsproblemer.
- Sørg for at bruge det medfølgende kabel. I modsat fald kan det forårsage fejlfunktionalitet i enheden.

## Norsk

- Hvis du bruker en DVI til HDMI-kabel / DP (DisplayPort) til HDMI-kabel, kan kompatibilitetsproblemer oppstå.
- Sørg for at du bruker kablet som følger med. Bruk av en annen kabel kan føre til funksjonsfeil i enheten.

## Svenska

- Om du använder en DVI till HDMI-kabel eller en DP (DisplayPort) till HDMI-kabel kan det orsaka kompatibilitetsproblem.
- Se till att använda den medföljande kabeln. Annars kan det hända att enheten inte fungerar som den ska.

## Suomi

- DVI–HDMI- / DP (DisplayPort)–HDMI-kaapeli saattaa aiheuttaa yhteensopivuusongelmia.
- Käytä tuotteen mukana toimitettua johtoa. Muutoin tuote voi vahingoittua.

## Română

- Utilizarea unui cablu DVI - HDMI / DP (DisplayPort) - HDMI poate genera probleme de compatibilitate.
- Asigurați-vă că utilizați cablul furnizat. În caz contrar, aceasta ar putea cauza defectarea dispozitivului.

## Русский

- Использование кабеля HDMI с DVI / DP (DisplayPort) может привести к возникновению проблем совместимости.
- Используйте кабели входящие в комплект поставки. В противном случае это может привести к сбою в работе устройства.

## Українська

- У разі використання кабелю DVI-HDMI чи DP (DisplayPort)-HDMI можуть виникати проблеми із сумісністю.
- Обов'язково використовуйте кабелі, що постачаються разом із виробом. Нехтування цією вимогою може призвести до несправності пристрою.

## O'zbekcha

- DVI-dan HDMI-ga / DP-dan (DisplayPort) HDMI-ga kabelidan foydalanish moslik muammolarini keltirib chiqarishi mumkin.
- Albatta birga berilgan kabelidan foydalaning. Aks holda bu qurilmaning noto'g'ri ishlashiga olib kelishi mumkin.

## Tiếng Việt

- Sử dụng cáp chuyển đổi tín hiệu từ DVI sang HDMI hoặc từ DP (DisplayPort) sang HDMI có thể gây ra các vấn đề không tương thích giữa các thiết bị.
- Vui lòng sử dụng cáp được cung cấp kèm theo sản phẩm. Nếu không, thiết bị có thể không hoạt động.

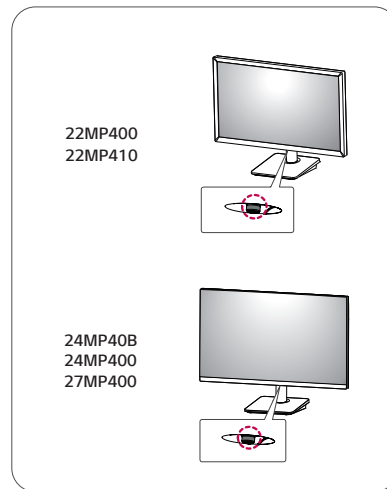
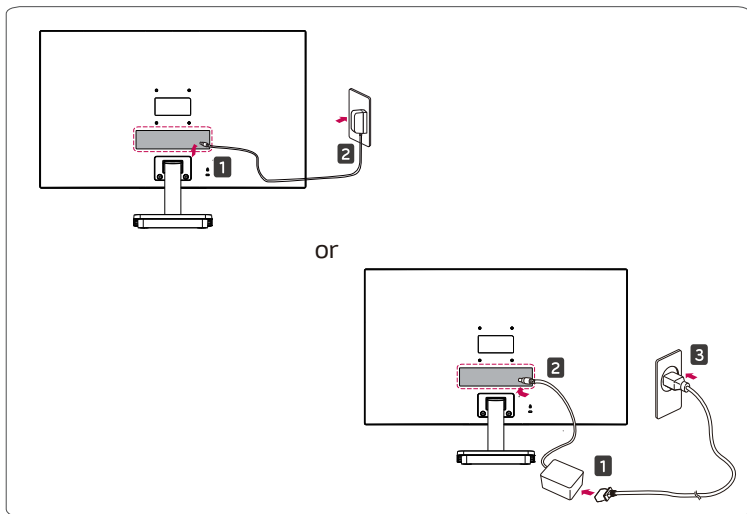
## Bahasa Indonesia

- Menggunakan kabel DVI ke HDMI / DP (DisplayPort) ke HDMI dapat menyebabkan masalah kompatibilitas.
- Pastikan untuk menggunakan kabel produk yang disediakan. Jika tidak, ini bisa menyebabkan gangguan fungsi pada perangkat.

## 繁體中文

- 使用 DVI 轉 HDMI / DP (DisplayPort) 轉 HDMI 傳輸線可能會導致相容性問題。
- 請務必使用產品隨附的傳輸線。否則可能會導致裝置故障。

- العربية قد يؤدي استخدام كبل تحويل DVI إلى HDMI / DP (DisplayPort) إلى HDMI إلى حدوث مشاكل في التوافق.
- احرص على استخدام الكبل المتوفر. وإلا فقد يتسبب ذلك بعطل في الجهاز.



TAIWAN ONLY

限用物質含有情況標示聲明書

設備名稱：LED 顯示器，型號（型式）：

單元	限用物質及其化學符號					
	鉛 (Pb)	汞 (Hg)	鎘 (Cd)	六價鉻 (Cr <sup>+6</sup> )	多溴聯苯 (PBB)	多溴二苯醚 (PBDE)
電路板	—	○	○	○	○	○
外殼	○	○	○	○	○	○
金屬支架	—	○	○	○	○	○
玻璃面板	—	○	○	○	○	○
配件(例：電源供應器、線纜)	—	○	○	○	○	○

備考1. “○” 係指該項限用物質之百分比含量未超出百分比含量基準值。

備考2. “—” 係指該項限用物質為排除項目。

Ovaj dokument je originalno proizveden i objavljen od strane proizvođača, brenda LG, i preuzet je sa njihove zvanične stranice. S obzirom na ovu činjenicu, Tehnoteka ističe da ne preuzima odgovornost za tačnost, celovitost ili pouzdanost informacija, podataka, mišljenja, saveta ili izjava sadržanih u ovom dokumentu.

Napominjemo da Tehnoteka nema ovlašćenje da izvrši bilo kakve izmene ili dopune na ovom dokumentu, stoga nismo odgovorni za eventualne greške, propuste ili netačnosti koje se mogu naći unutar njega. Tehnoteka ne odgovara za štetu nanесenu korisnicima pri upotrebi netačnih podataka. Ukoliko imate dodatna pitanja o proizvodu, ljubazno vas molimo da kontaktirate direktno proizvođača kako biste dobili sve detaljne informacije.

Za najnovije informacije o ceni, dostupnim akcijama i tehničkim karakteristikama proizvoda koji se pominje u ovom dokumentu, molimo posetite našu stranicu klikom na sledeći link:

<https://tehnoteka.rs/p/lg-monitor-27mp400-b-akcija-cena/>